

Инструкция по эксплуатации электромотоцикла


















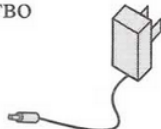
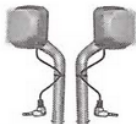



# Chi Lok Bo BMW



## I. Стандарт продукции и параметры

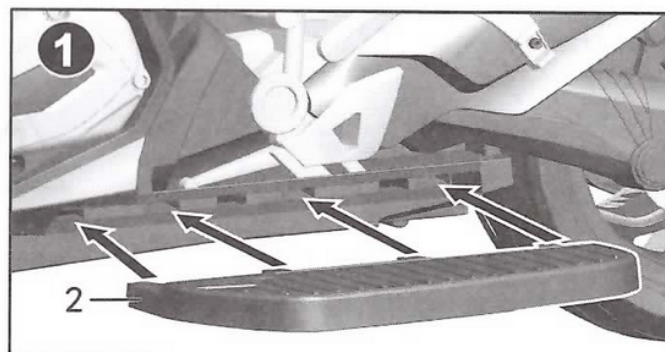
1. Данная продукция используется для ребенка 3-6 лет, необходимо использовать под контролем взрослых!
2. Размер продукции: 123.4×54×75.4CM
3. Максимальная несущая тяжесть продукции: 30kg
4. Скорость продукции: всего три положения передачи (нагрузка 30kg), первое положение 3,1km/h, второе положение 3,8km/h, третье положение 4,5km/h
5. Приводной двигатель продукции: DC 6V/12000 оборотов (единичный привод 550)
6. Зарядное устройство продукции: вход AC 100-240V(50/60Hz), выход DC 8V/750mA
7. Зарядный аккумулятор продукции: DC 6V/7AH (1 шт.) приблизительно 200 циклов зарядки и разрядки
8. Температура среды применения продукции: 0-40 °C

## II. Перечень узла

|  |   |  |
|--|---|--|
| <p>1. Кузов автомобиля</p>    | <p>8. Левые, правые передние перила</p>       | <p>16. Винт 3.5×15ТАВ(D=8)<br/>4PCS</p>     |
| <p>2. Левая, правая педаль</p> <p>Левая</p>  <p>Правая</p>         | <p>9. Левые, правые задние перила</p>          | <p>17. Винт 4×15БАВ<br/>4PCS</p>            |
| <p>3. Вспомогательное колесо</p>                                  | <p>10. Хвостовой номерной знак</p>            | <p>18. Винт 4×12БАВ<br/>2PCS</p>            |
| <p>4. Ручная резиновая труба<br/>2PCS</p>                         | <p>11. Задняя лампа тормозного сигнала</p>   | <p>19. Винт 4×15ТАВ(D=7.5)<br/>10PCS</p>  |
| <p>5. Ручная мягкая труба<br/>2PCS</p>                            | <p>12. Патрон заднего фонаря коляски</p>     | <p>20. Винт 4×18ТАВ(D=8.5)<br/>4PCS</p>   |
| <p>6. Носовая часть</p>   | <p>13. Задний сигнальный фонарь</p>          | <p>21. Зарядное устройство</p>            |
| <p>7. Левый, правый сигнальный фонарь передней части коляски</p>  | <p>14. Задний, правый ящик инструментов</p>  | <p>22. Ключ<br/>2PCS</p>                  |
|  | <p>15. Винт 4×39ТАВ(D=8)<br/>3PCS</p>        |  |

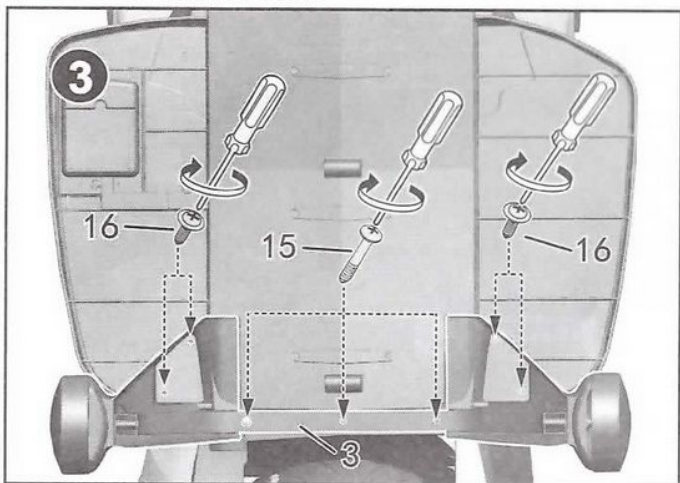
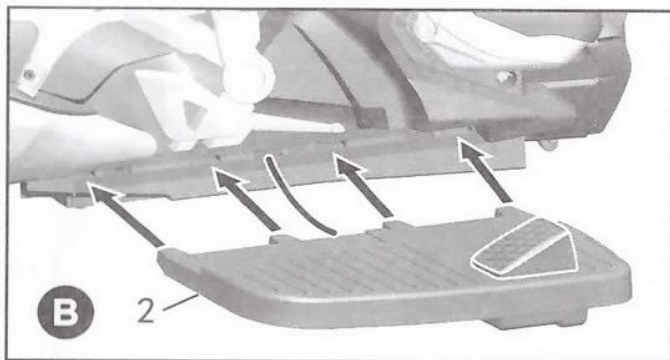
## III. Сборочная схема

- 1 Установить левую педаль (лево 2 арматуры) в указанное место левой нижней стороны мотоцикла, перед установкой надо нацелить на каждую резьбу, потом сильно давить в резьбовое место и плотно закрыть.

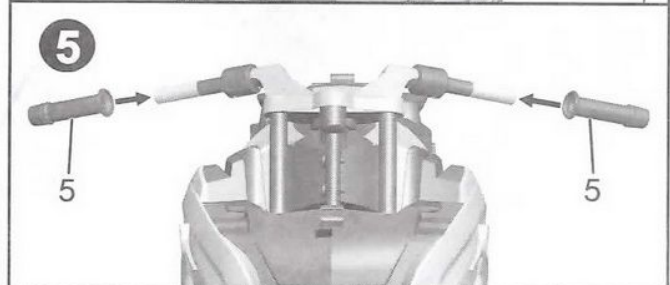
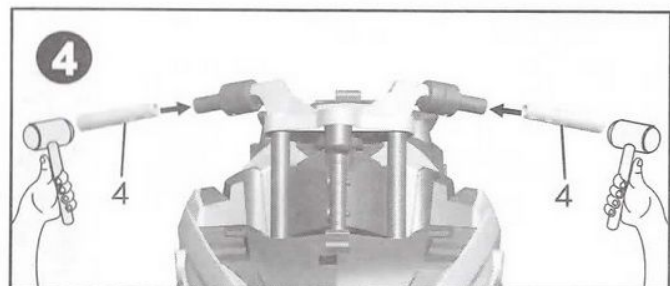




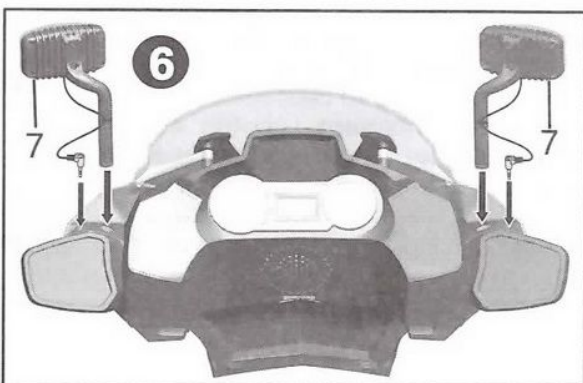
**2** Установить педаль правой ноги **A** соответственно вставить штепсель проводов педали правой ноги нижней правой стороны основной части коляски в розетку педали правой ноги. **B** установить педаль правой ноги (деталь 2 правая) на указанное положение нижней правой стороны коляски, перед установкой класть электропровода основной части коляски на отверстие вывода основной части коляски, нацелить их на каждое место, с силой давить и застегивать их.



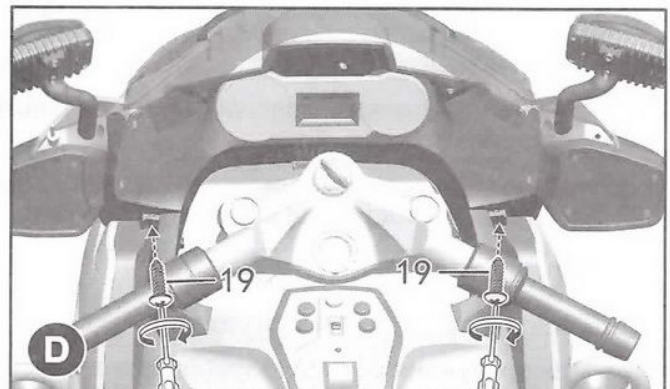
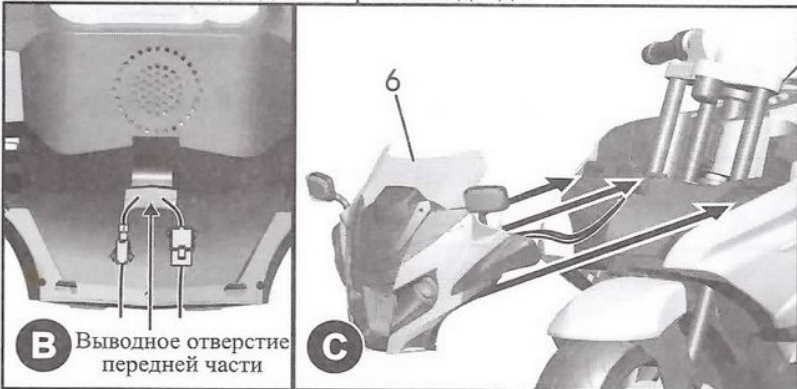
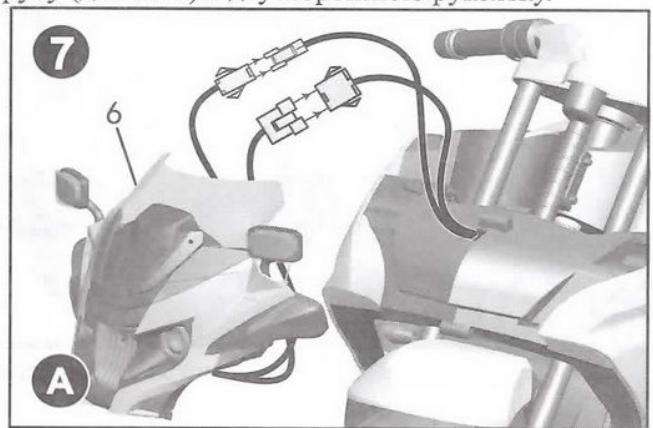
Положить вспомогательное колесо (деталь 3) в указанное место днища мотоцикла, завинтить винтами (деталь 15), потом крепить вспомогательное колесо и педаль винтами (деталь 16).



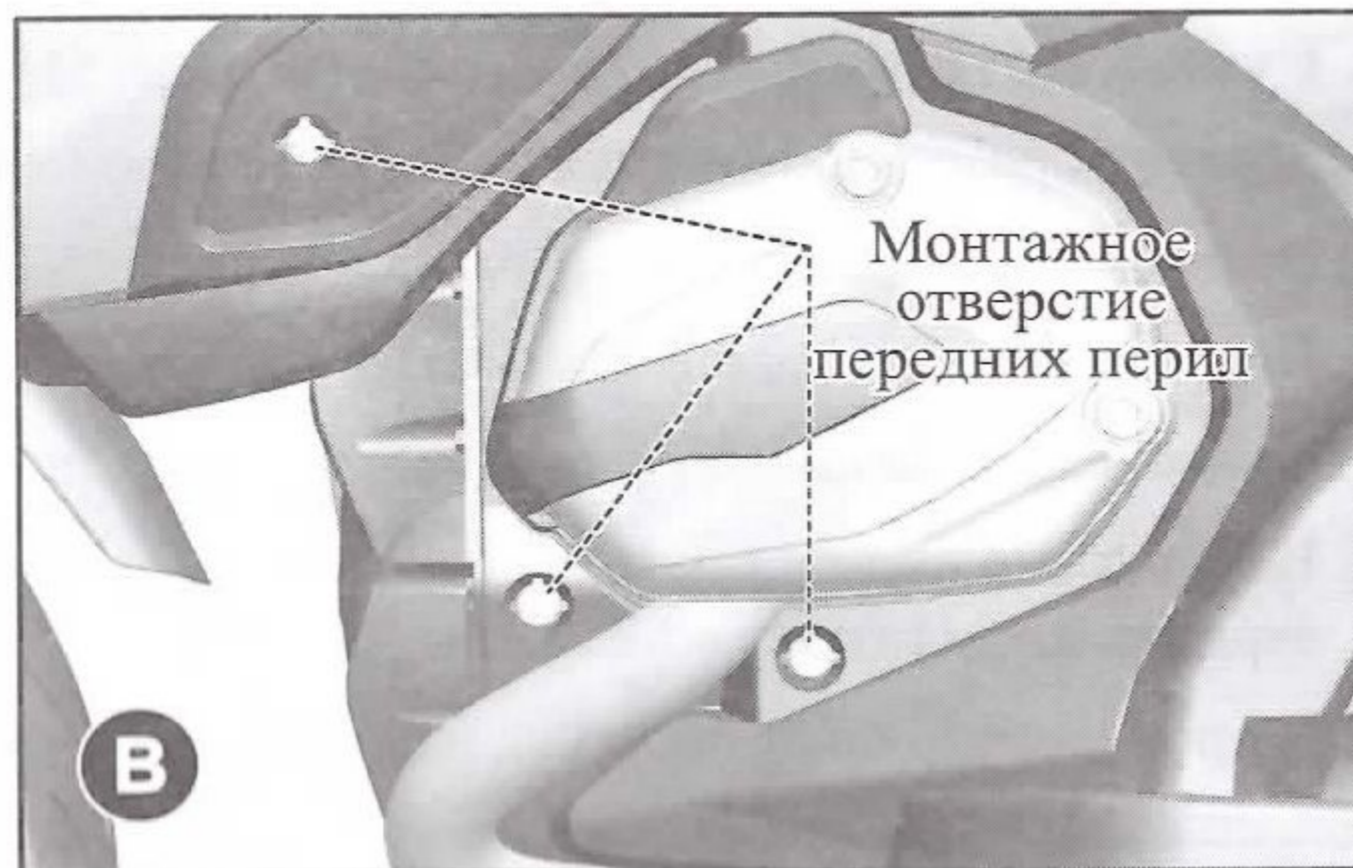
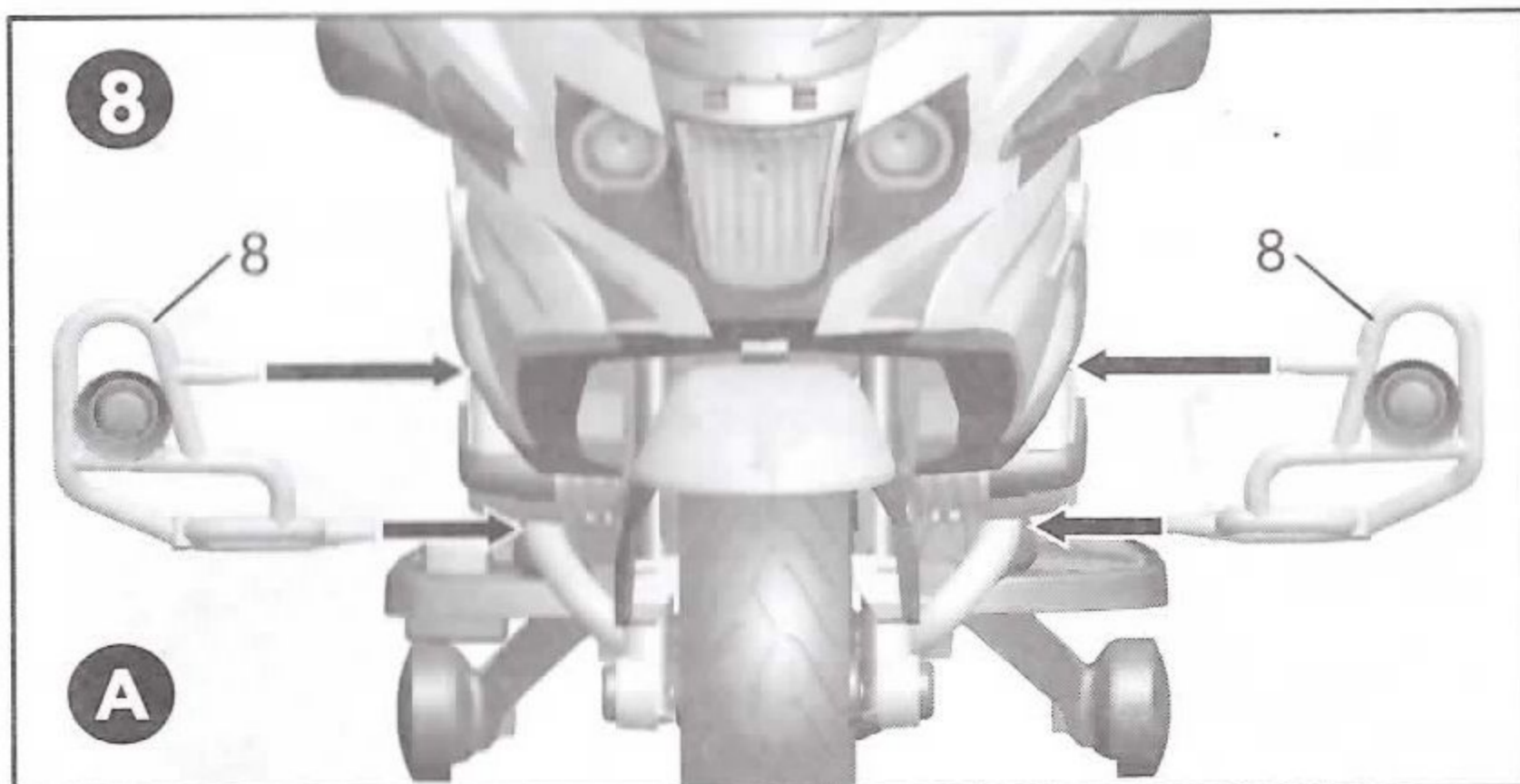
Вбить ручную резиновую трубу (деталь 4) в двустороннюю ручную железную трубу передней вилки молотом, потом вставить ручную мягкую трубу (деталь 5) в двустороннюю рукоятку.



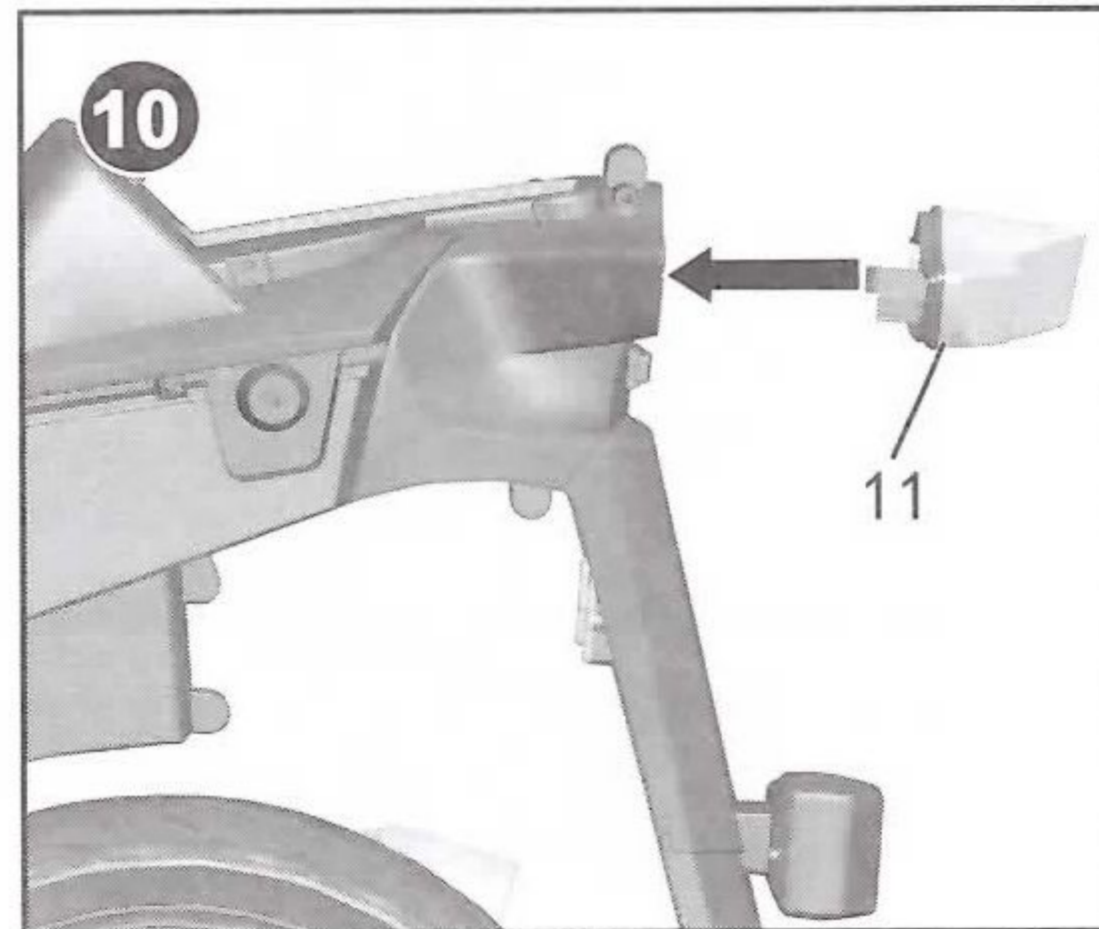
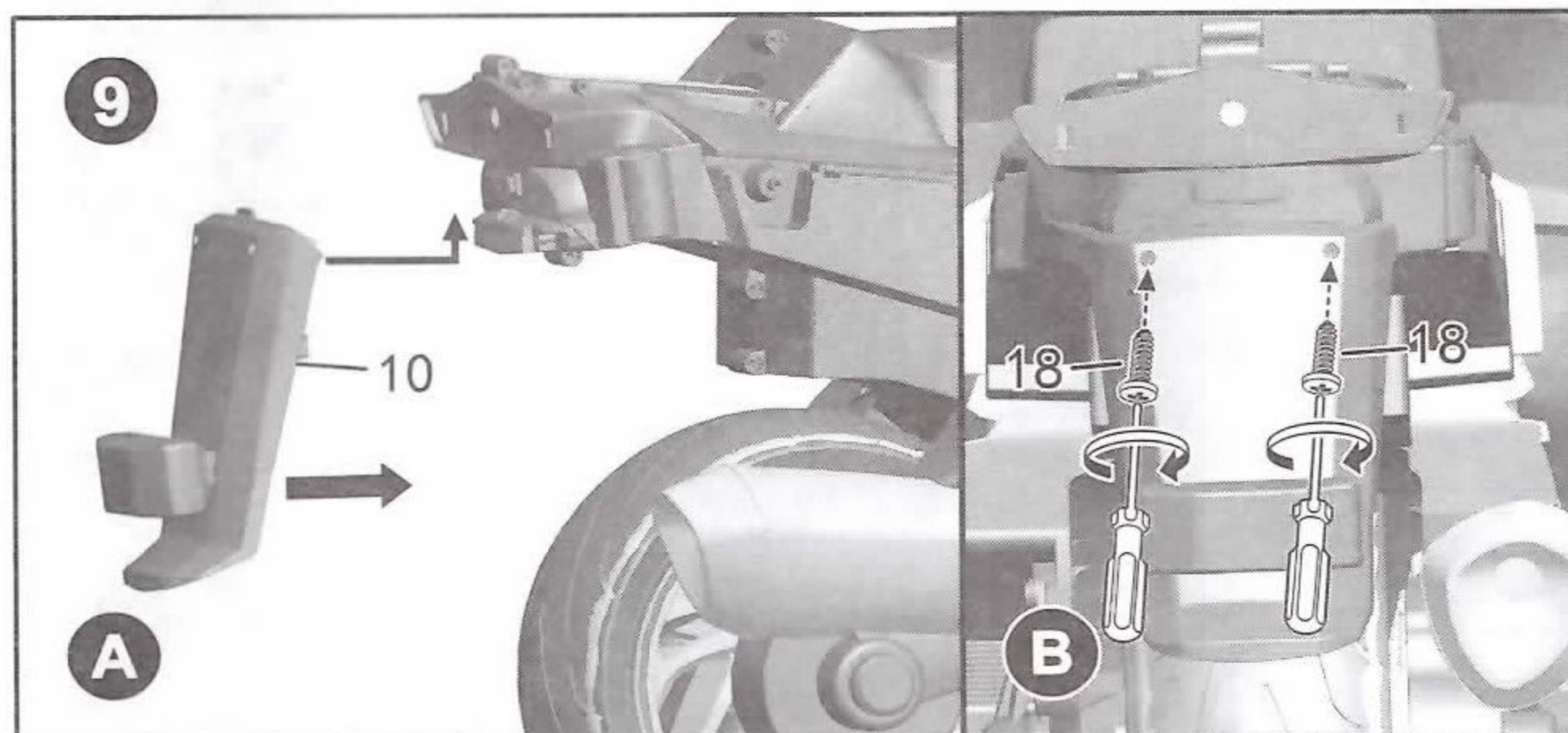
Вставить левый и правый сигнальный фонарь (деталь 7) передней части коляски в указанное положение верхнего конца передней части коляски, потом вставить подвод в отверстие подвода.



**7** Установить переднюю часть коляски **A** вставить штепсели электропроводов, выходящие из отверстия кузова и передней части коляски по очереди. **B** потом класть все вставленные штепсели на отверстие вывода передней части коляски. **C** нацелить переднюю часть коляски (деталь 6) на зажимное место, вставить и застегивать ее. **D** потом прочно установить переднюю часть коляски винтом (деталь 19).

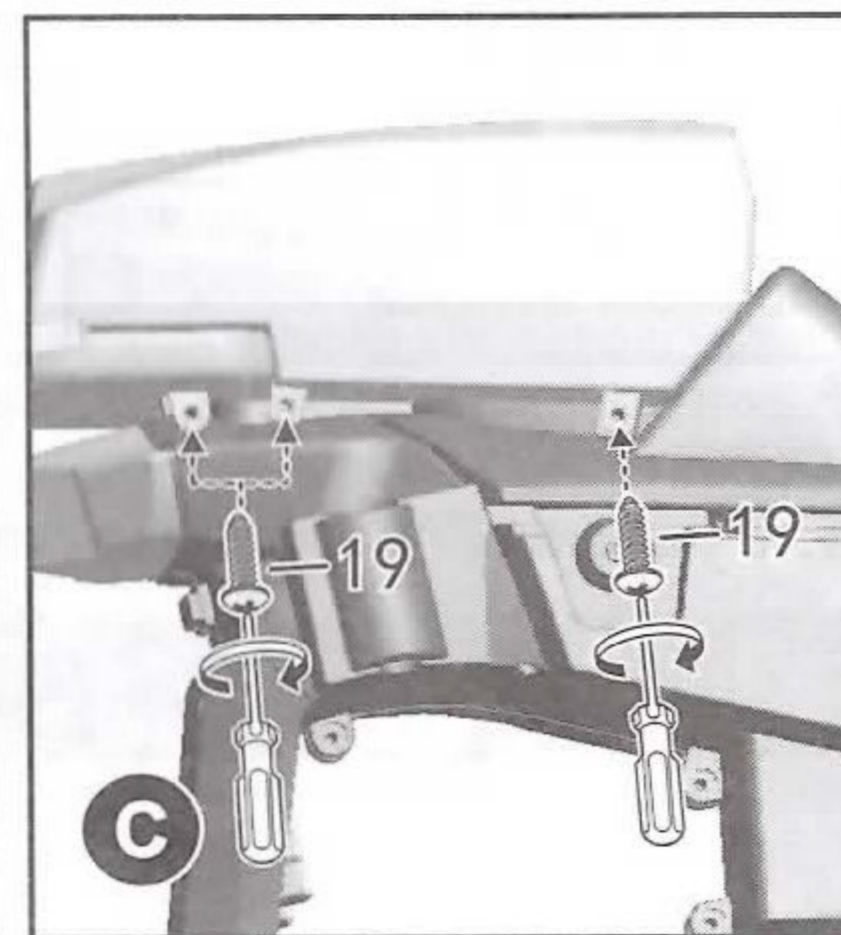
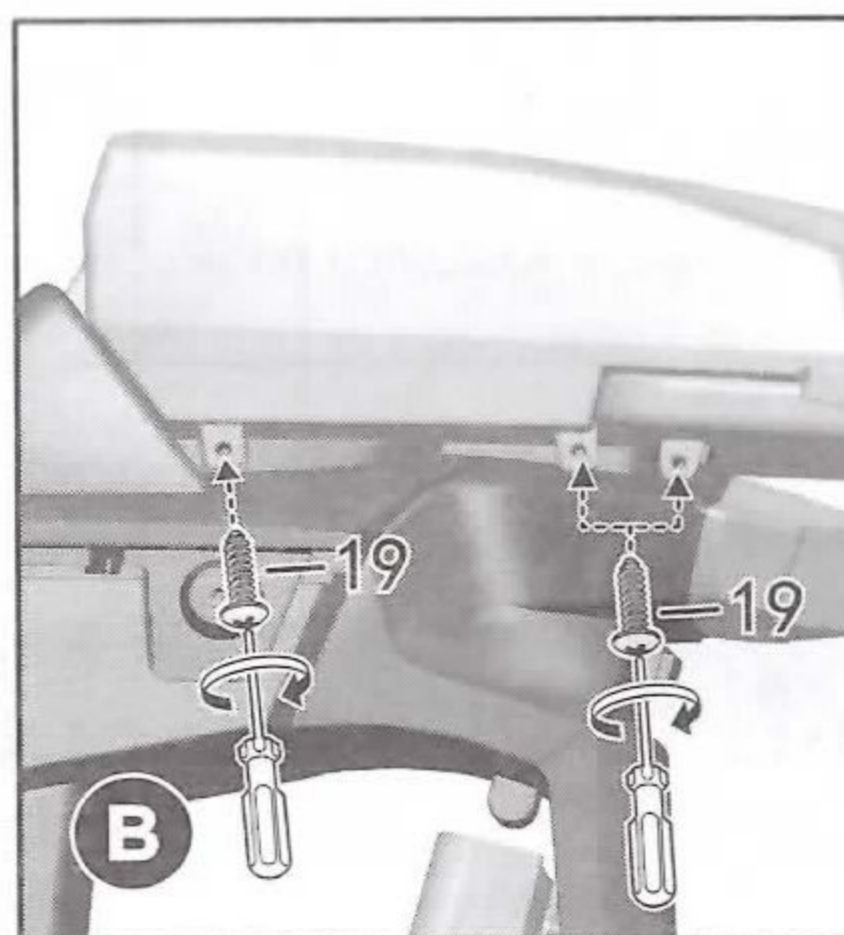
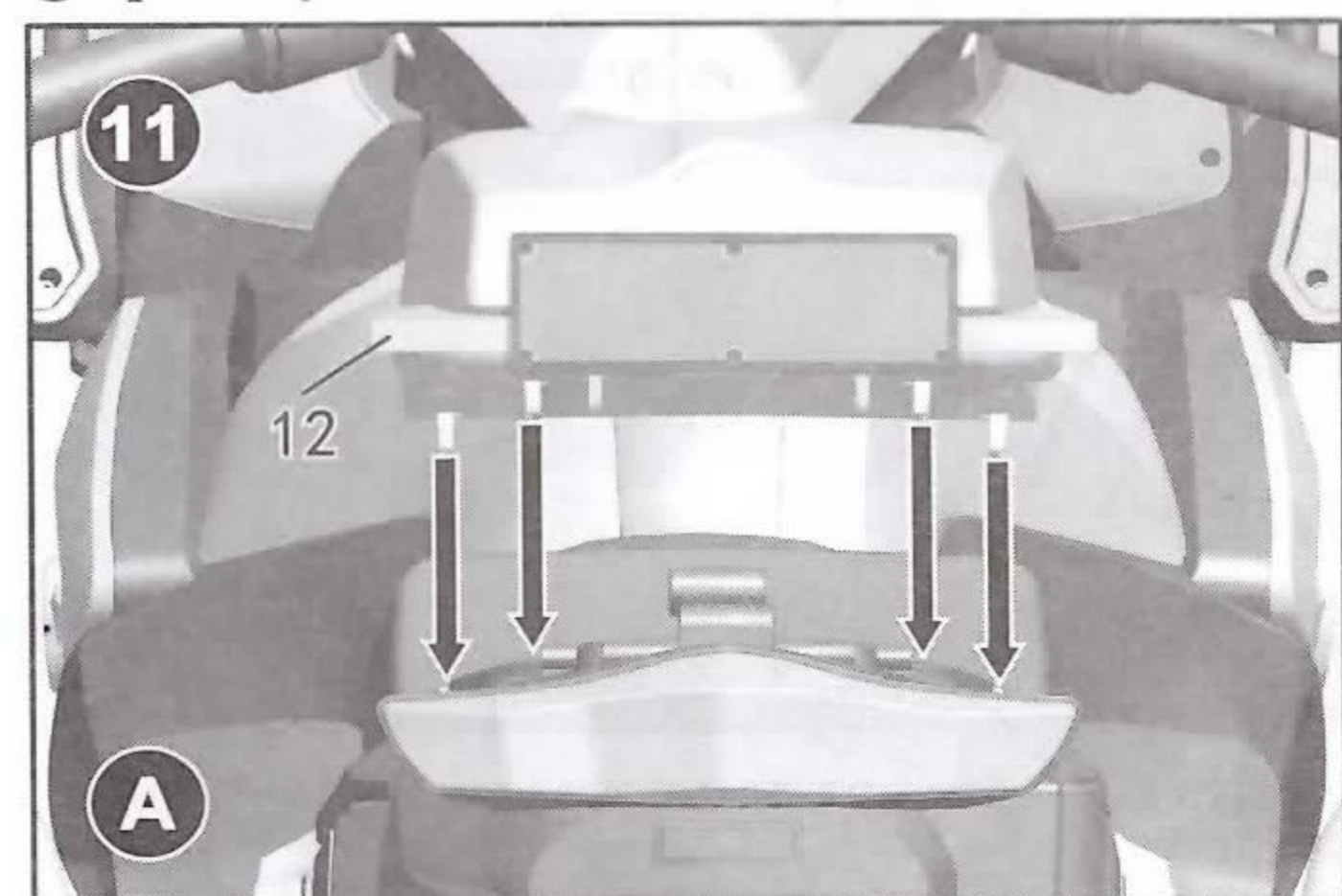


**А** установить левые, правые передние перила (деталь 8) на указанное положение передней стороны коляски, как показано на рисунке **В**, перед установкой необходимо нацелить на каждое зажимное место, потом с силой давить и застегивать.

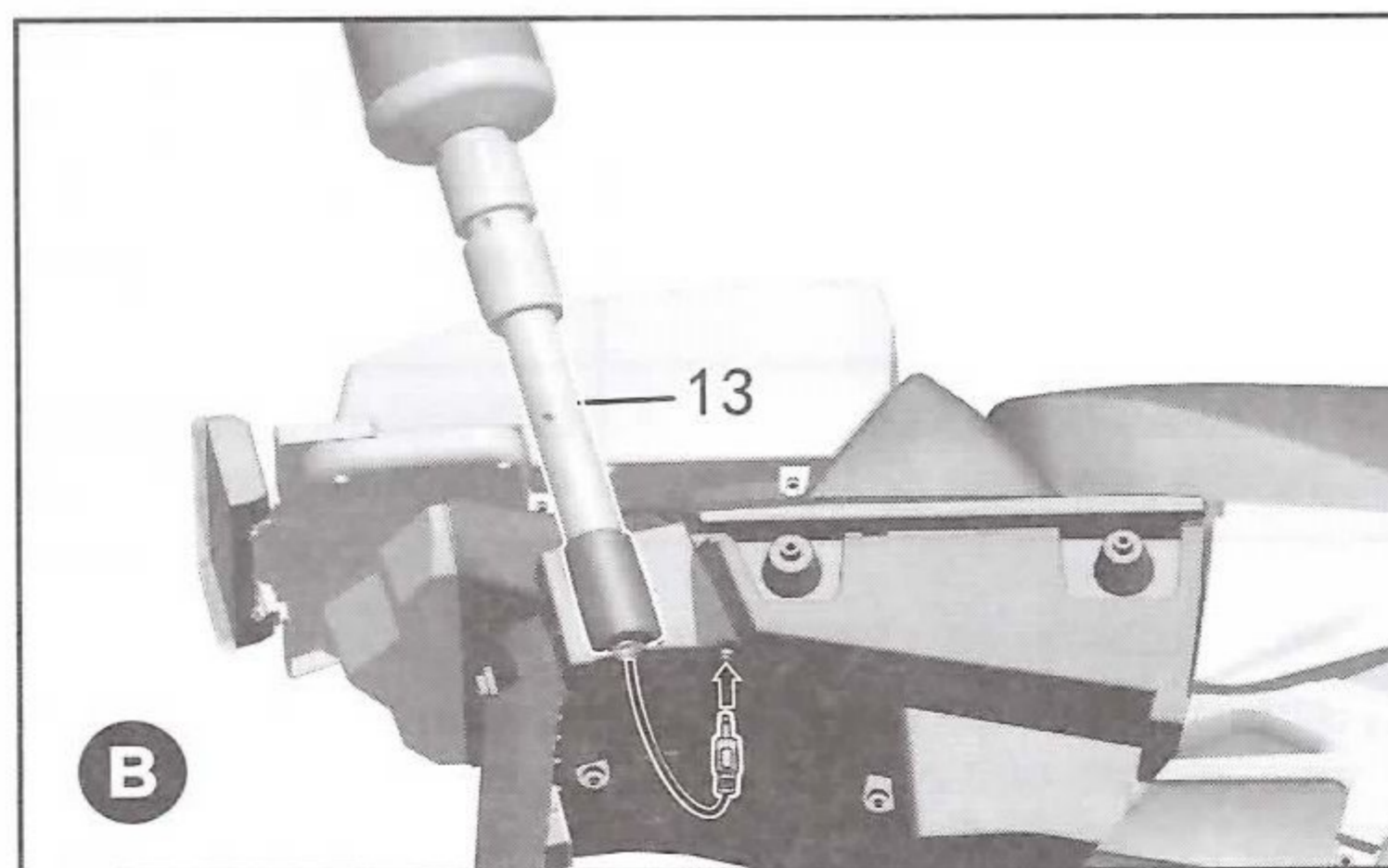
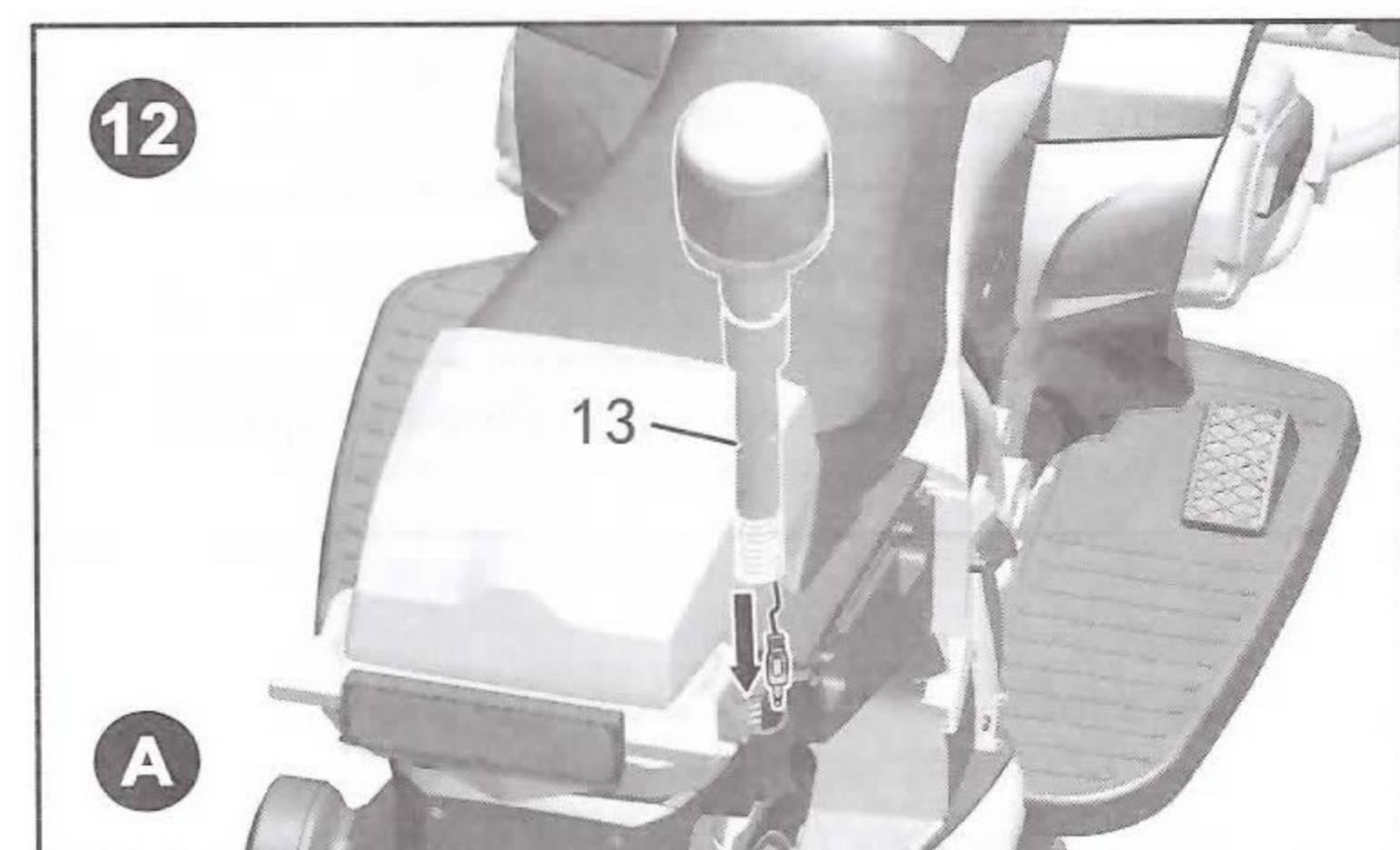


**А** вставить верхнюю сторону хвостового знака коляски (деталь 10) и давить на требуемый уровень.  
**В** прочно установить винтом (деталь 18).

Вставить лампу заднего тормоза (деталь 11) в указанное место верхнего конца задней стороны коляски.

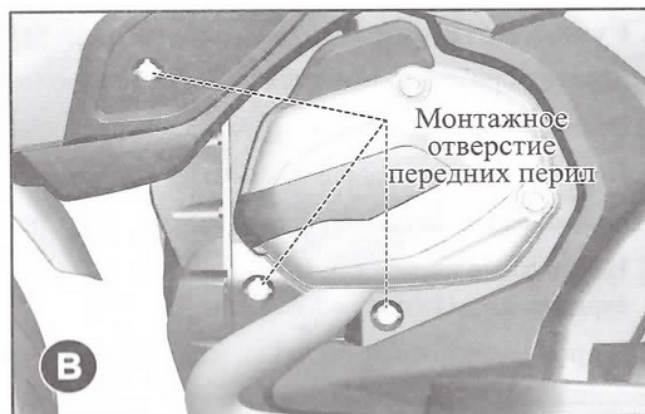
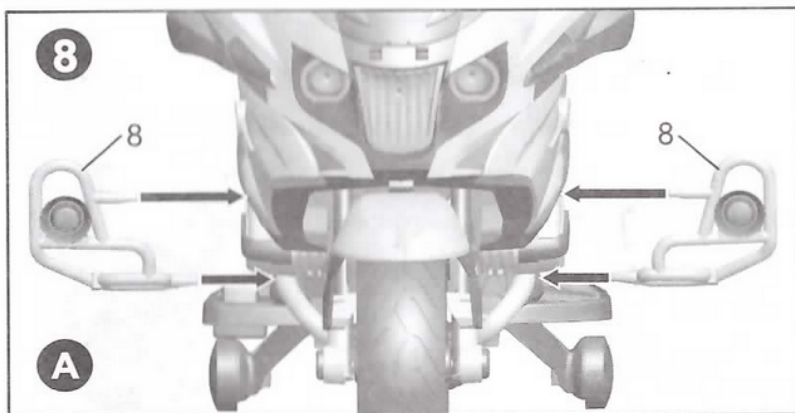


**А** установить патрон хвостой лампы коляски (деталь 12) на указанное место заднего конца коляски, перед установкой необходимо нацелить на каждое отверстие, как показано на рисунках **В** и **С**, прочно установить винтом (деталь 19) в левой и правой сторонах кузова.

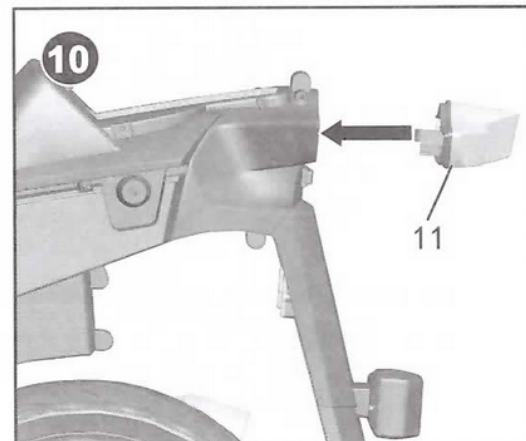
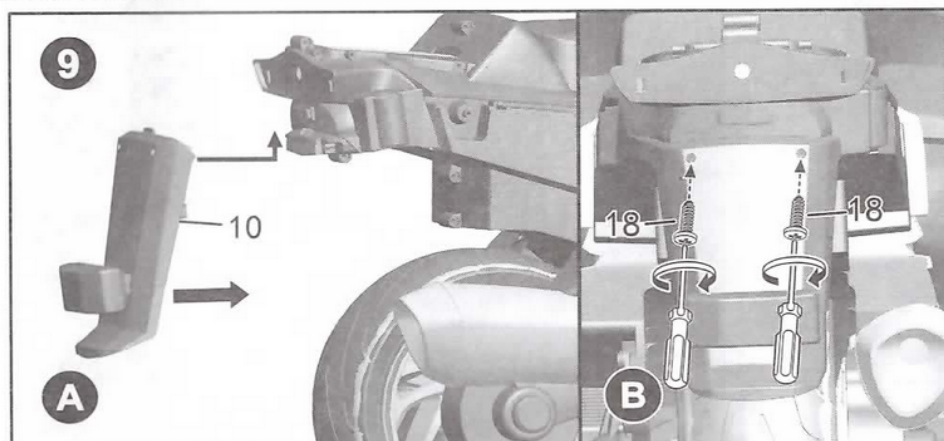


**А** продеть задний сигнальный фонарь (деталь 13) и штексель подводов в монтажное отверстие сигнального фонаря, потом закрутить сигнальный фонарь.

Как показано на рисунке **В**, наклонить кузов, потом вставить подвод заднего сигнального фонаря в отверстие подводов.

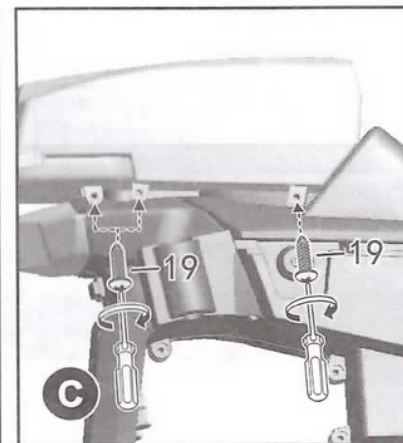
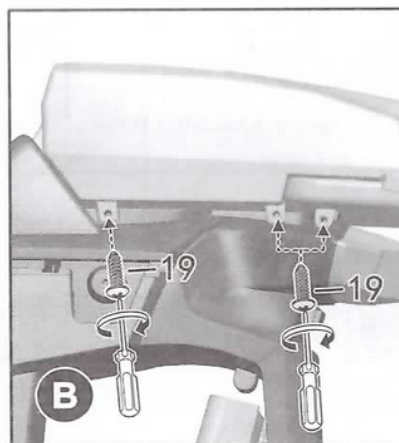
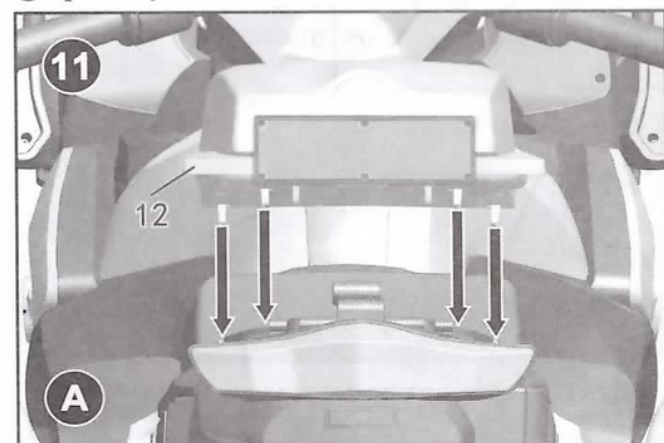


**А** установить левые, правые передние перила (деталь 8) на указанное положение передней стороны коляски, как показано на рисунке **В**, перед установкой необходимо нацелить на каждое зажимное место, потом с силой давить и застегивать.

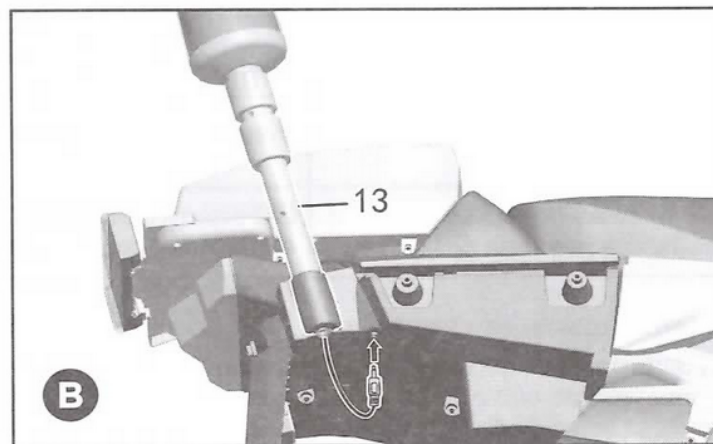
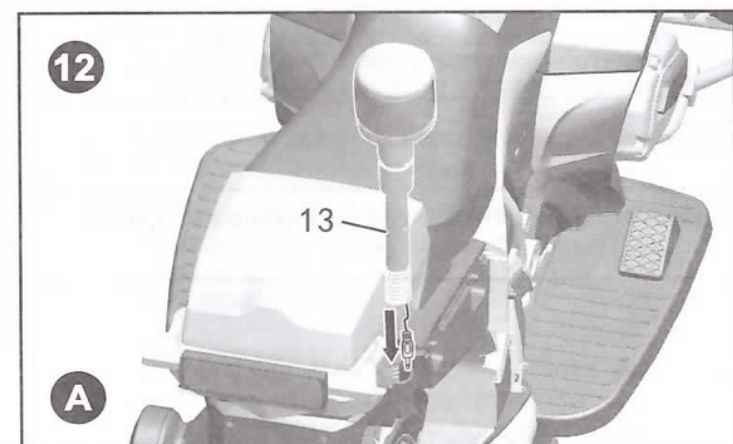


**А** вставить верхнюю сторону хвостового знака коляски (деталь 10) и давить на требуемый уровень.  
**В** прочно установить винтом (деталь 18).

Вставить лампу заднего тормоза (деталь 11) в указанное место верхнего конца задней стороны коляски.

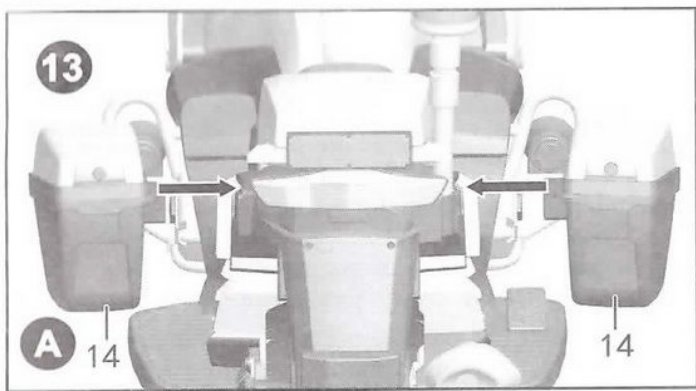


**А** установить патрон хвостой лампы коляски (деталь 12) на указанное место заднего конца коляски, перед установкой необходимо нацелить на каждое отверстие, как показано на рисунках **В** и **С**, прочно установить винтом (деталь 19) в левой и правой сторонах кузова.

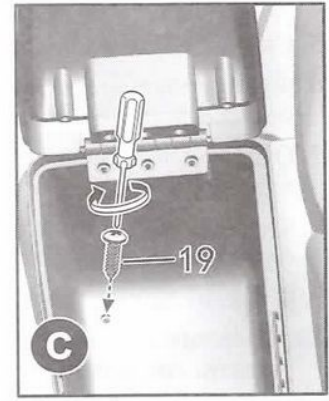
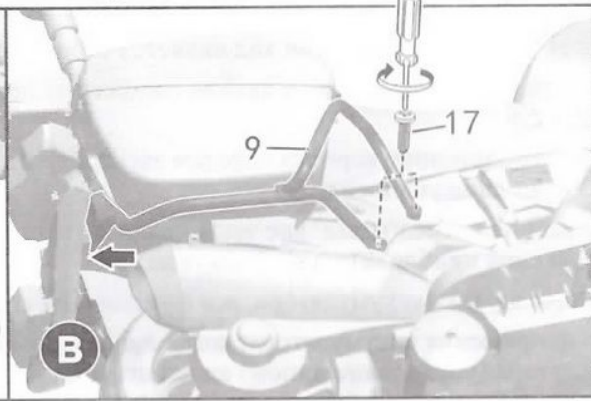
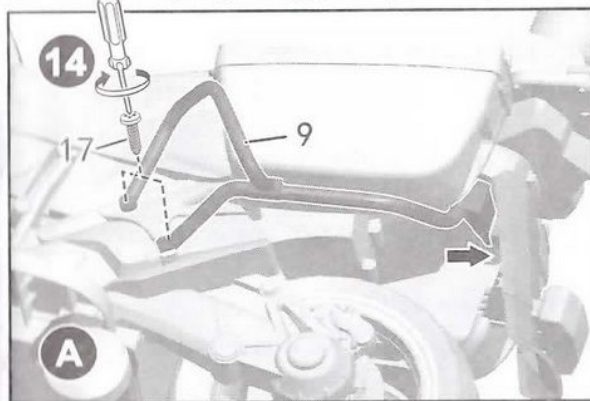
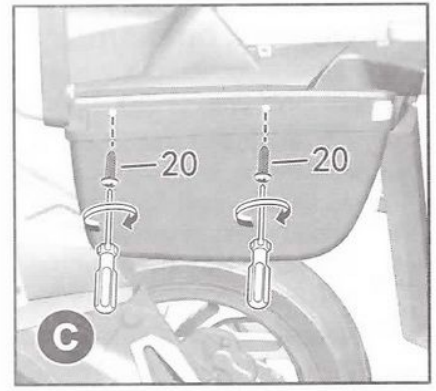


**А** продеть задний сигнальный фонарь (деталь 13) и штепсель подводов в монтажное отверстие сигнального фонаря, потом закрутить сигнальный фонарь.

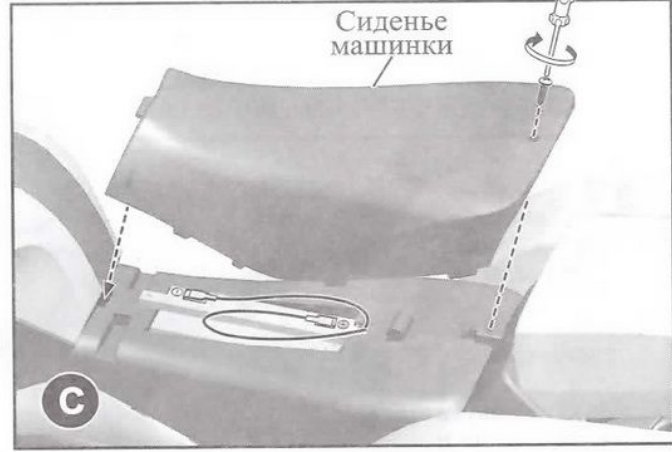
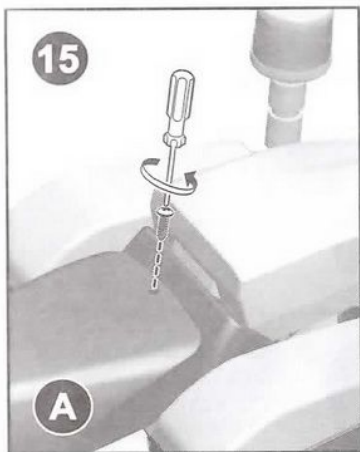
Как показано на рисунке **В**, наклонить кузов, потом вставить подвод заднего сигнального фонаря в отверстие подводов.



**А** сначала установить левый, правый ящик инструментов (деталь 14) в указанное место левого и правого концов задней стороны коляски. Как показано на рисунке **В**, открыть крышку левого, правого ящика инструментов, как показано на рисунке **С**, наглухо закрепить левый, правый ящик инструментов винтом (деталь 20).

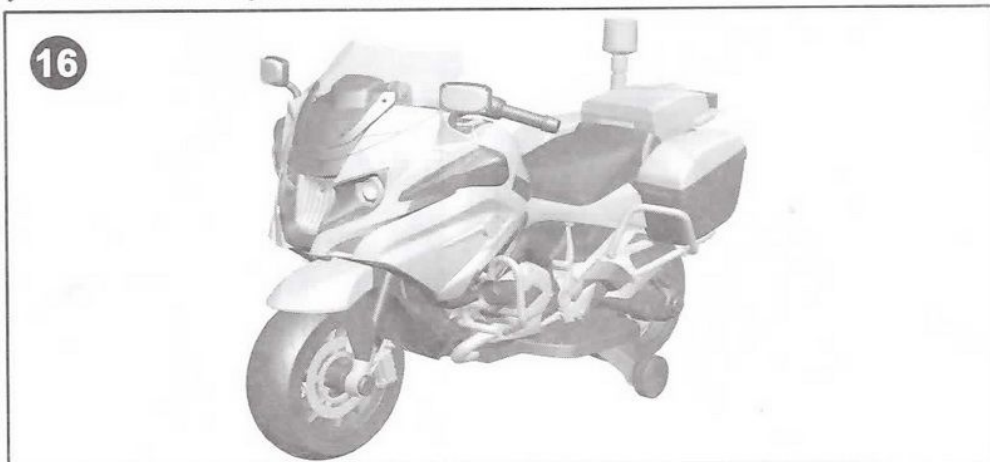


**А В** нацелить хвостовую часть левых, правых задних перил (деталь 9) на желоб хвостового знака коляски, потом установить левые, правые задние перила (деталь 9) на указанное место левой и правой сторон кузова, закрепить винтом (деталь 17). Открыть крышку левого, правого ящика инструментов, как показано на рисунке **С** закрепить левый, правый ящик инструментов и задние перила винтом (деталь 19).



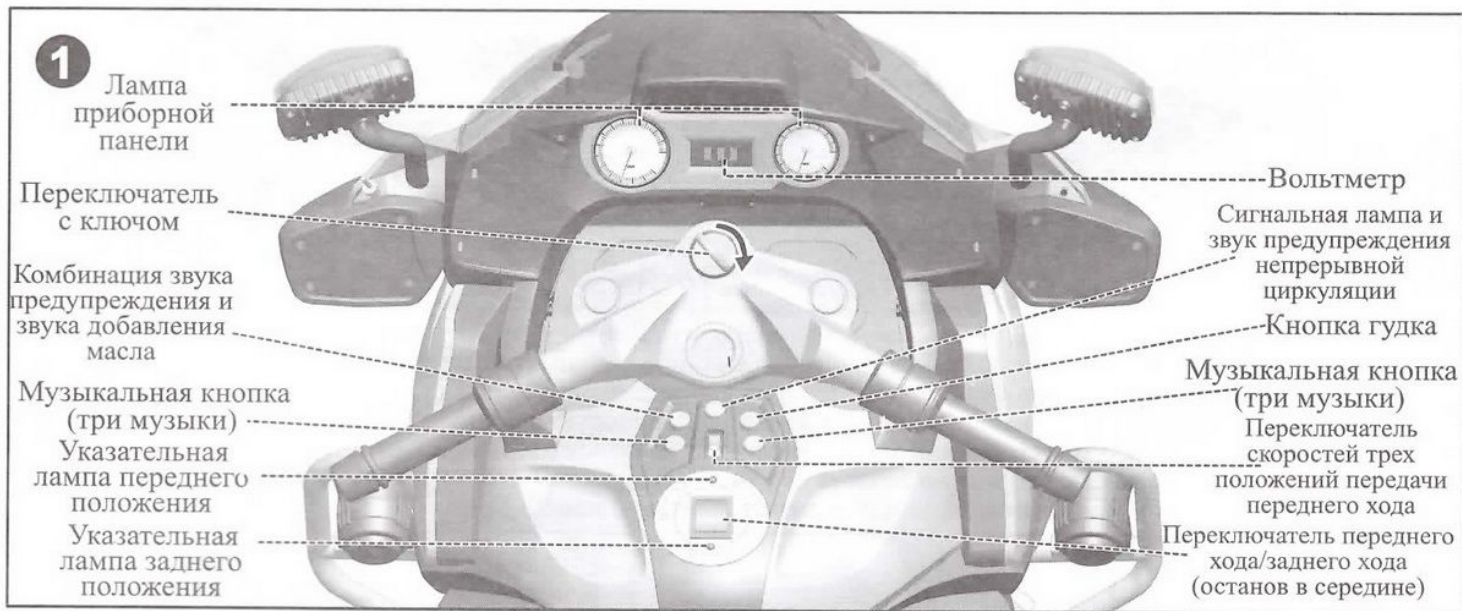
**А** Вывинтить винт сиденья, открыть сиденье. **В** Подключить к сети, вставить зажим красной линии в положительный полюс аккумулятора. Внимание: красная линия соединит штепсель красного положительного полюса аккумулятора, черная линия соединит штепсель черного отрицательного полюса аккумулятора, красный на красный, черный на черный, абсолютно нельзя перепутать красную и черную линию, а также положительный и отрицательный полюс аккумулятора, или замкнуть накоротко положительный и отрицательный полюс аккумулятора, в противном случае, можно создать короткое замыкание питания. **С** После установки питания, установить сиденье в указанное место кузова, завинтить винты сиденья.

Схема собранного автомобиля.



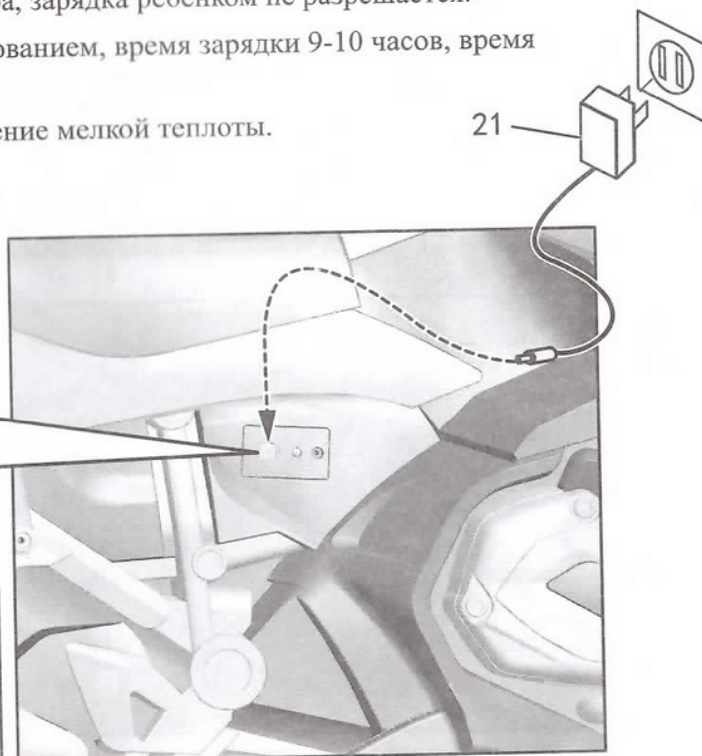
#### IV. Функция, операция

1. Функция включения ключом: включить электропитание ключа, имеются звук запуска двигателя и звук ускорения, лампа двух приборных панелей сверкает, промежуточный вольтметр имеет показание напряжения аккумулятора.
2. Функция кнопки маслобака: имеются две музыкальных кнопки в левой и правой сторонах по отдельности; среди двух музыкальных кнопок, каждая музыкальная кнопка имеет три музыки, нажать один раз – одна музыка циркулирует; одна кнопка является комбинированной кнопкой звука предупреждения и звука добавления масла; другая является кнопкой гудка; промежуточная кнопка является кнопкой сигнальной лампы и звука предупреждения непрерывной циркуляции. Нажать один раз – три сигнальных лампы сверкают, еще раз нажать – три сигнальных лампы сверкают и имеют звук предупреждения, снова нажать – выключить сигнальную лампу и звук предупреждения.
3. Функция движения вперед/заднего хода: перед сидением, имеется переключатель положения передач для движения вперед, нейтрального положения, положения заднего хода. При передаче для движения вперед, указательная лампа движения вперед горит; при передаче для заднего хода, указательная лампа заднего хода горит.
4. Движение вперед имеет переменную скорость трех положений: место маслобака имеет переключатель положений передач 1, 2, 3; когда коляска использует положение передач для движения вперед, переключатель положений передач 1, 2, 3 может осуществить движение трех скоростей; когда коляска двигается вперед, передний фонарь коляски горит.
5. Скорость положения передач заднего хода: задний ход является скоростью второго положения передач.
6. Функция переменной скорости с помощью ноги: в любом положении передач, когда давить ногой на педаль, чем больше сила, тем выше скорость.
7. Отдельный привод заднего расположения: коробка передач электродвигателя 6V/12000W (550) может обеспечить сильной «передней или задней» движущей силой.
8. Функция медленного торможения вперед/назад: вне зависимости от того, двигать вперед и назад, при остановке имеет функцию медленного торможения приблизительно 1 секунда;
9. Функция защиты зарядки: при зарядке аккумулятора, вся функция электроснабжения не действует;
10. Функция защиты низкого напряжения аккумулятора: когда напряжение аккумулятора ниже 4.2V, вся функция электроснабжения аккумулятора (управление чипом) не действует;
11. Функция хранения ящика инструментов: нажать кнопку, открыть ящик инструментов, имеется сравнительно большое пространство, можно класть другие игрушки и всякие мелочи, вырабатывать способность упорядочения и хранения ребенка.
12. Перед эксплуатацией электрического мотоцикла, сначала подключить к сети ключом, потом можно управлять всеми функциями мотоцикла (внимание: если нажать переключатель скоростей ногой, потом подключить к сети ключом, то нельзя пускать электрический мотоцикл).
13. Защитная функция сна: если не управлять данным мотоциклом в пределах 30 мин. в режиме ожидания, будет входить в сонное состояние, если требуется разбудить, надо выключить выключатель общего питания (выключатель с ключом), потом перезапустить.



## V. Руководство по эксплуатации аккумулятора и зарядника

1. Зарядная розетка находится в нижней стороне сиденья правой стороны машины.
2. Только использовать аккумулятор и зарядник, поставляемые или рекомендуемые компанией SHLOKBO.
3. Пожалуйста, не играете аккумулятором и зарядником, поэтому что они не являются игрушками.
4. Только взрослый может управлять зарядкой аккумулятора, зарядка ребенком не разрешается.
5. Необходимо полностью зарядить перед первым использованием, время зарядки 9-10 часов, время зарядки не должно быть выше 15 часов.
6. В процессе зарядки, зарядник и аккумулятор имеют явление мелкой теплоты.



|                                   |                                |                              |
|-----------------------------------|--------------------------------|------------------------------|
| Источник питания                  | Заряжаемый                     |                              |
| Сертификация аккумулятора         | DC 6V/7AH                      |                              |
| Защита от сверхтоков              | 8A                             |                              |
| Заряжаемый источник питания       | Вход AC 100V-240V<br>50Hz/60Hz | Выход DC 8V/750mA            |
| Продолжительность зарядки батареи | 9-10 часов каждого раза        | Время использования 1-2 час. |

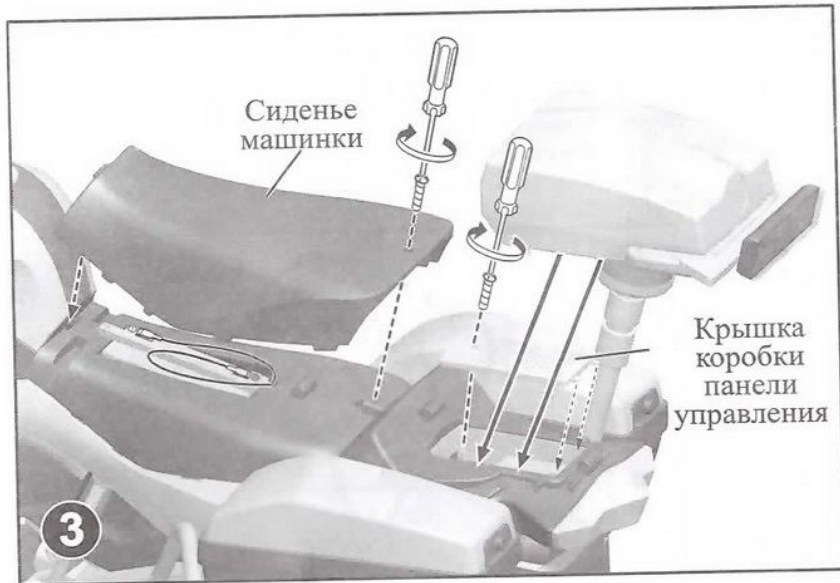
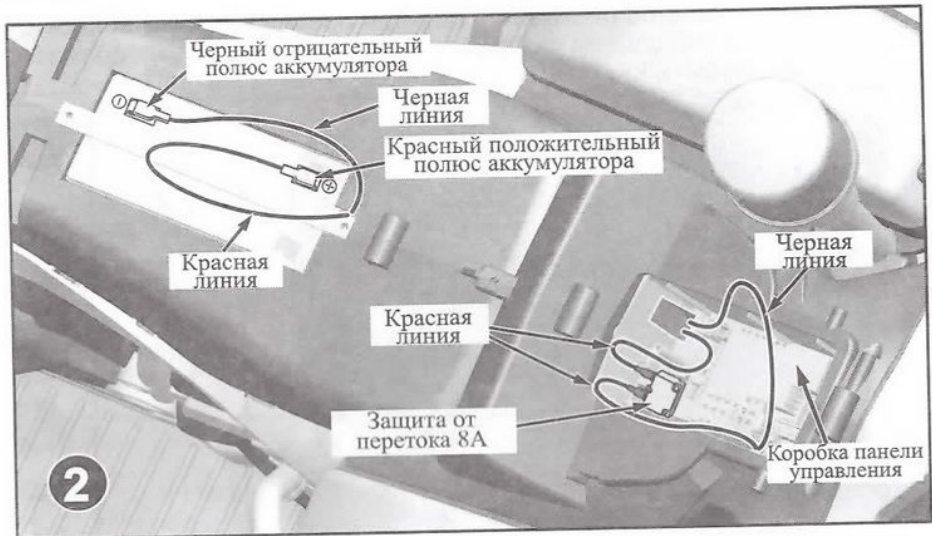
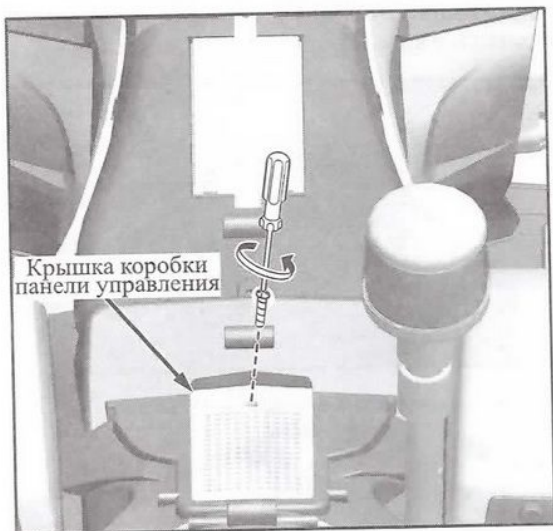
## VI. Руководство устранением простых неисправностей

| Синдром                                      | Возможная причина  |
|--|--|
| 1. Нельзя запускать мотоцикл                 | 1) Проверить количество электричества аккумулятора, время зарядки достигло ли 9-10 часов.  |
|  | 2) Проверить выключатель питания, штепсель контрольной панели под сидением и линию зажимов аккумулятора.   |
|  | 3) Проверить устройство защиты от сверхтока, которое может ли автоматически отключить цепь (в случае перегрузки мотоцикла или заедания, защиты от сверхтока может отключить цепь, чтобы защищать мотор и панель управления). Шаги указываются в нижеследующей схеме. |
|  | 4) Хранить ли коляску долго, зарядить ли аккумулятор во время.   |
| 2. Музыка возникает искажение или без звука. | Проверить количество электричества аккумулятора, при необходимости зарядить или сменить аккумулятор.   |

### Работа защиты от сверхтоков

- 1) Защита от сверхтоков устанавливается в нижней стороне патрона хвостовой лампы коляски (как показано на рисунке).
- 2) При перегрузке коляски, защита от сверхтоков автоматически отключает цепь (защитит цепь), после устранения неисправностей, защита от сверхтоков автоматически включает цепь.
- 3) Когда коляска не может ехать при наличии электричества аккумулятора, пожалуйста, проверите когда едете на коляске, имеется ли явление незамкнутой цепи или короткого замыкания.





**1** вывинтить винты сидения, открыть сидение; нажать кнопку ящика инструментов, открыть ящик инструментов, потом вывинтить винты патрона хвостовой лампы коляски, открыть патрон хвостовой лампы коляски, вывинтить винты коробки контрольной панели и открыть коробку контрольной панели. **2** проверить защиту от сверхтоков с помощью ампервольтметра, если имеется повреждение, то своевременно сменить. **3** после проверки установить коробку контрольной панели на указанное место, закрутить винты крышки контрольной коробки; потом установить патрон хвостовой лампы коляски на указанное место, закрутить винты, потом застегивать крышку ящика инструментов, наконец установить сидение на указанное место коляски и закрутить винты сидения.



**Предупреждение** Огонь – опасность! Защита от сверхтоков только ограничивает 8 А (амперов).

## VII. Обслуживание и уход

- (1) Продукция содержит электронные элементы, нельзя погрузить в воду или использовать во влажной среде, можно очистить сухой тканью.
- (2) Необходимо часто проверять вращающиеся детали детской коляски, наличие или отсутствие странной вещи, поддерживать состояние нормальной смазки.

## VIII. Предупреждение

### (1). Предупреждение аккумулятора

1. Когда продукция не используется долго, пожалуйста, перед хранением необходимо полностью зарядить аккумулятор и выключить выключатель питания, потом зарядить один раз через месяц, в противном случае можно вызвать короткий срок службы аккумулятора или опасность невозможной зарядки.
2. При монтаже аккумулятора обратите внимание на положительный полюс и отрицательный полюс аккумулятора (обратное соединение или короткое замыкание положительного полюса и отрицательного полюса аккумулятора не разрешается).

## **(2). Предупреждение продукции**

1. Перед сборкой данная продукция может иметь потенциальный острый край, острую точку или маленькую деталь, поэтому взрослый должен отвечать за сборку.
2. Во избежание удушья, необходимо уничтожить резиновый мешок после распаковки продукции, соприкосновение детей запрещается.
3. Необходимо правильно управлять данным мотоциклом под контролем и руководством взрослых, в противном случае можно создать повреждение.
4. Мотоцикл должен ехать в ровной поверхности земли, запретить ехать на улице, шоссейной дороге, склоне, вблизи бассейна и т.д., в противном случае можно создать дорожно-транспортное происшествие и утопление.
5. Перед использованием необходимо обуть и надеть защитное устройство, например, шлем, перчатки, наколенник и т.д.
6. Неправильная эксплуатация продукции может вызвать падение частичных деталей, поэтому продукция не годится для ребенка ниже 3 лет.
7. Необходимо регулярно проверить наличие и отсутствие повреждения аккумулятора, зарядника, электропроводов, штепселя, корпуса и других деталей; при наличии повреждения следует остановить эксплуатацию и отремонтировать.
8. Каждый раз данная продукция используется только для одного ребенка, максимальная нагрузка 30kg, ни в коем случае нельзя перегрузить.
9. Отдаляться от источника огня.
10. Ключ не является игрушкой.
11. Должны сохранять инструкцию данной продукции, внутри имеются важные материалы и информация.

## **(3). Предупреждение**



### **Предупреждение**

Для снижения вероятности получения травм, разрешайте ребенку кататься только под наблюдением взрослых.

Никогда не используйте автомобиль на проезжей части, вблизи машин или крутых склонов, ступенек, бассейнов и других емкостей с водой; При использовании всегда надевайте обувь, разрешается использовать автомобиль только одному человеку одновременно.



### **Предупреждение**

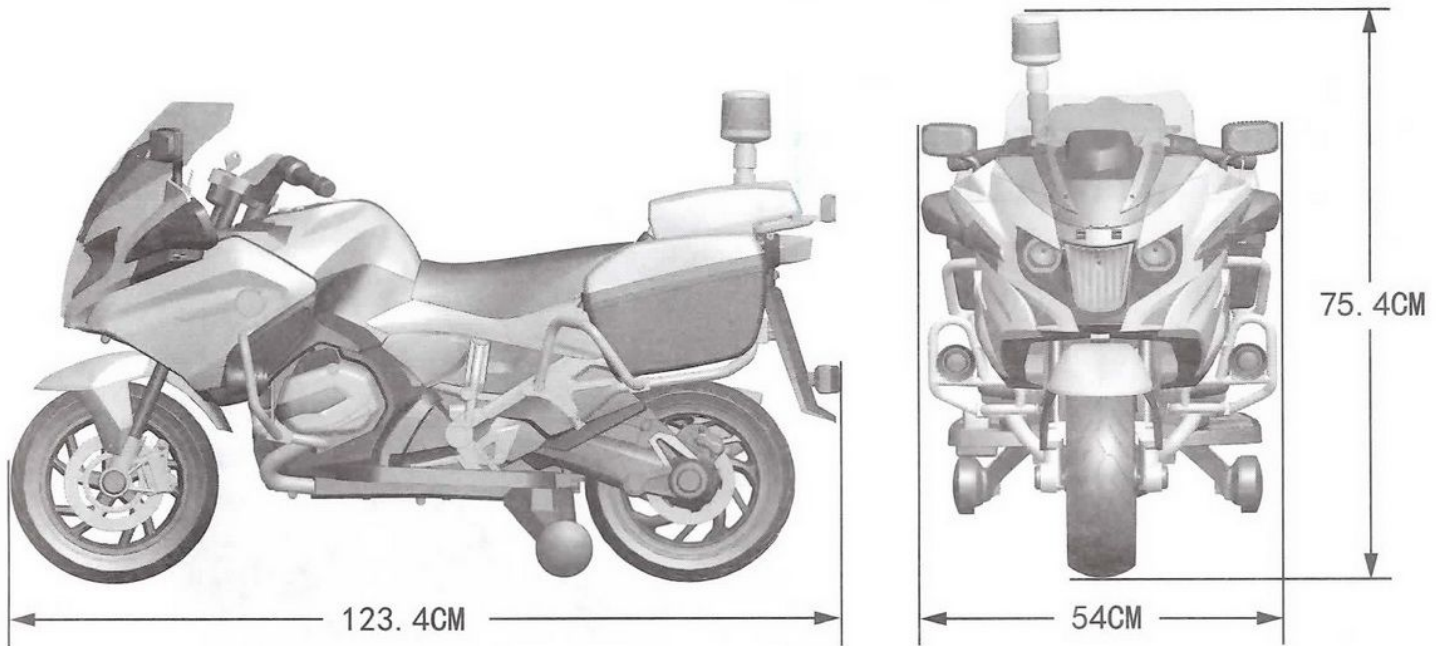
Следует надевать защитную экипировку, не используйте эту игрушечную машинку в качестве транспортного средства.



### **Предупреждение**

Сборка автомобиля должна производиться только взрослыми, автомобиль в несобранном состоянии имеет мелкие детали, острые края и острые концы.

IX. Габаритный размер машины



The BMW logo and the BMW wordmark are trademarks of BMW AG and are used under license. They are used by Dongguan Chi Lok Bo Toys Company Limited under license.

K07-SMS-132-005

005-01