



Ⓛ Originalbetriebsanleitung Nass-/Trockensauger

RUS Оригинальное руководство по эксплуатации
Моющий промышленный пылесос

Ⓛ Mode d'emploi d'origine
aspirateur à eau et poussière

Ⓛ Istruzioni per l'uso originali
Aspiratore a secco / a umido

Ⓛ Original-bruksanvisning Våt- och torrsugare

Ⓛ Alkuperäiskäyttöohje Märkä-/ kuivaimuri

Ⓛ Manual de instrucciones original
Aspirador en seco y húmedo

Ⓛ Manual de instruções original
do aspirador universal

Ⓛ Πρωτότυπες Οδηγίες χρήσης
Ηλεκτρική σκούπα για υγρό/στεγνό σκούπισμα

Ⓛ Originalne upute za uporabu
usisavača za suho i mokro čišćenje

Ⓛ Originální návod k obsluze
Vysavač pro vysávání zasucha i zamokra

Ⓛ Originálny návod na obsluhu
Mokro-suchý vysávač

Ⓛ Originalna navodila za uporabo
sesalnika za mokro in suho sesanje

Ⓛ Eredeti használati utasítás
nedves- /szárazszívó

Ⓛ Instrucțiuni de utilizare originale
aspirator uscat-umed

Ⓛ Оригинално упътване за употреба
Праховсмукачка за сухо/ мокро почистване

7

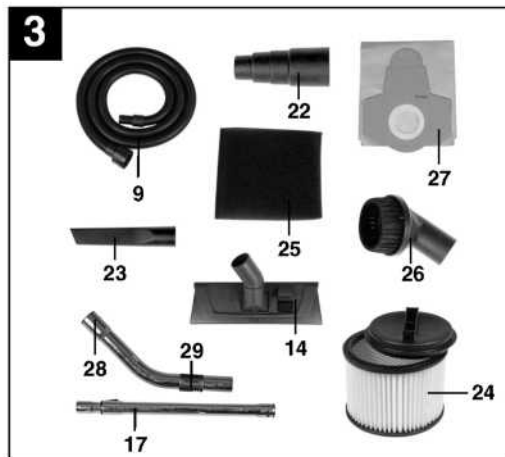
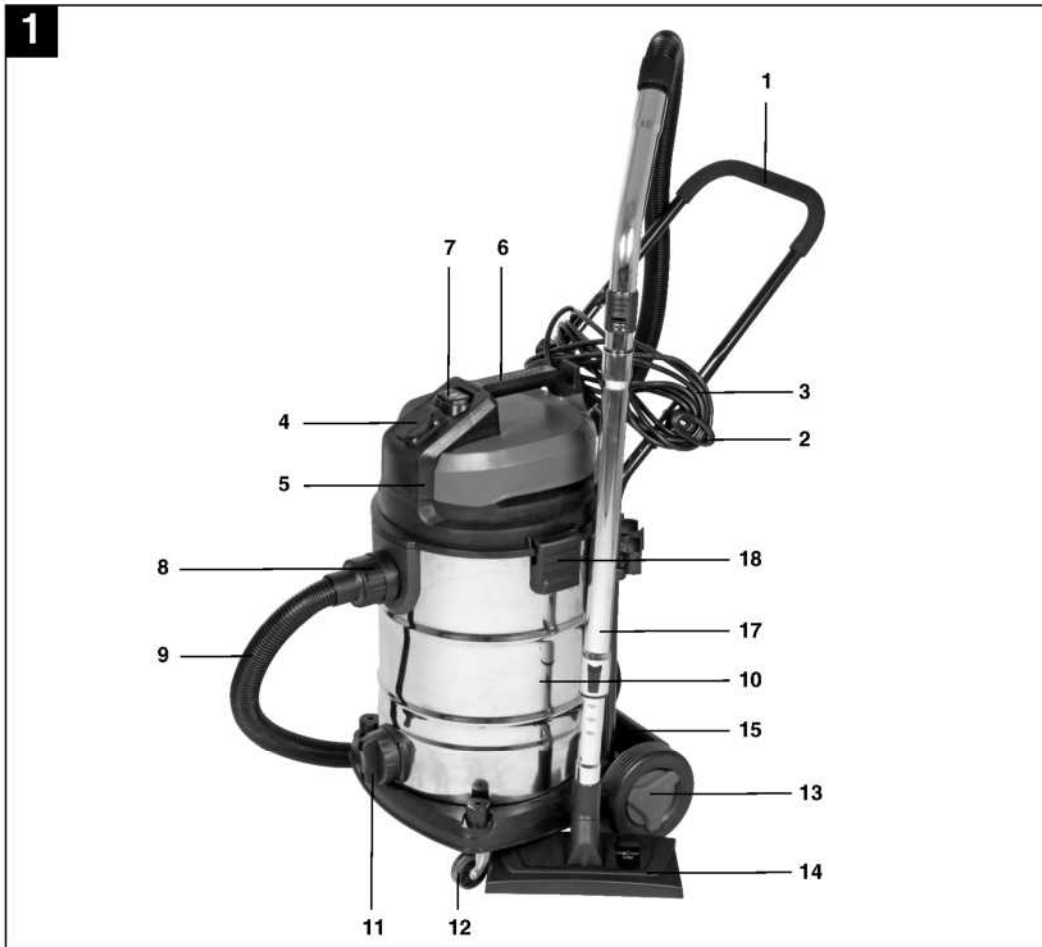


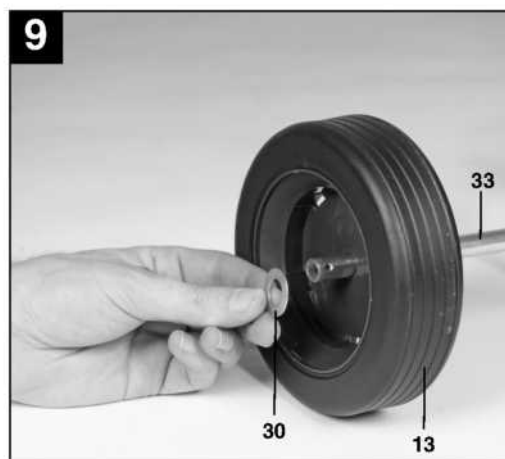
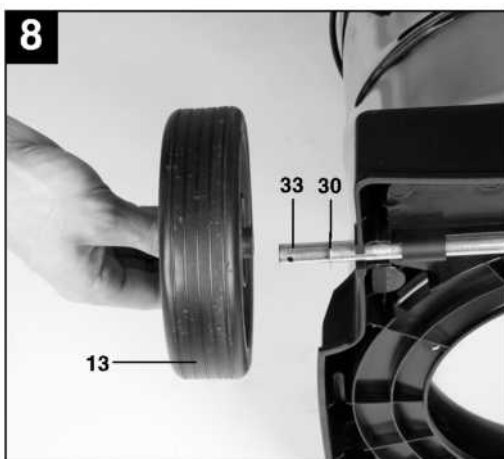
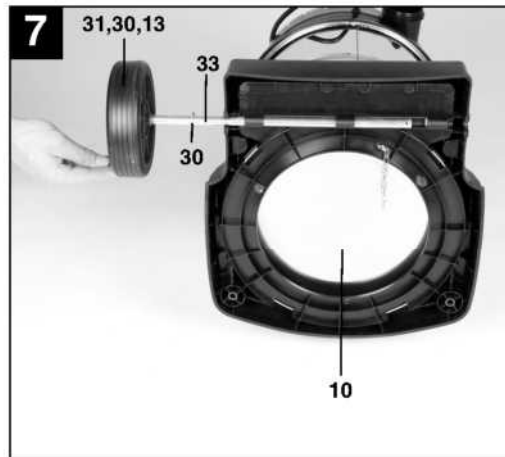
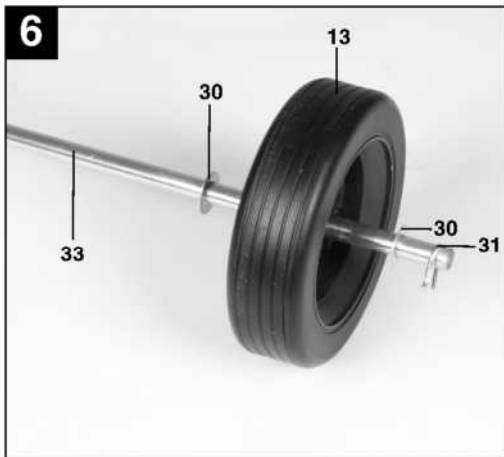
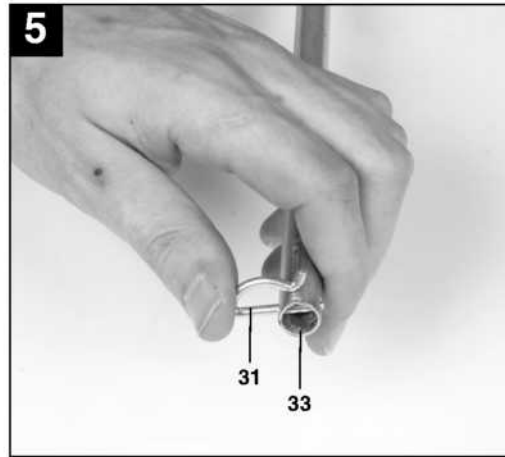
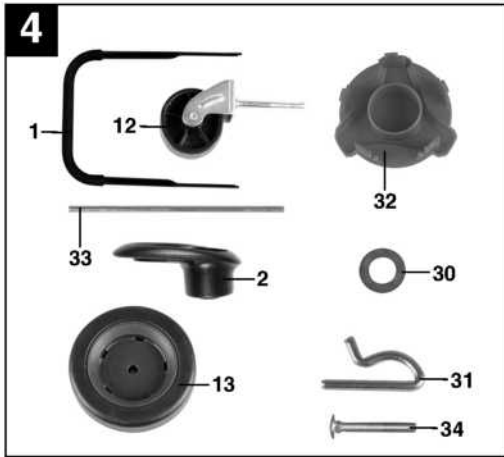
Арт.-№: 23.423.63

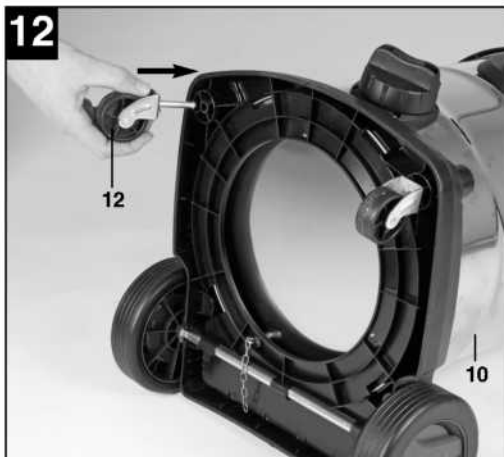
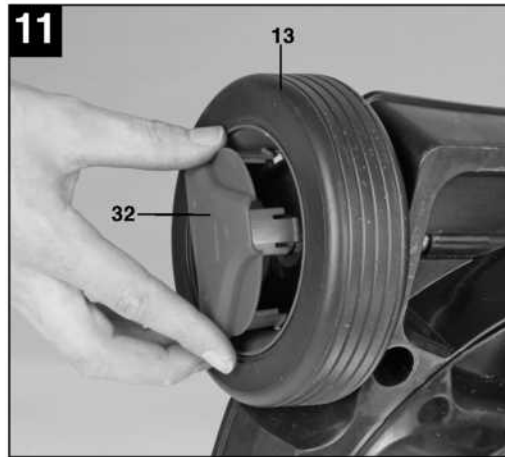
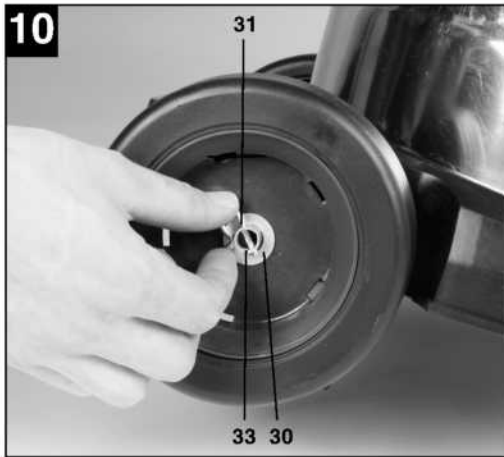
Инв.-№: 11012

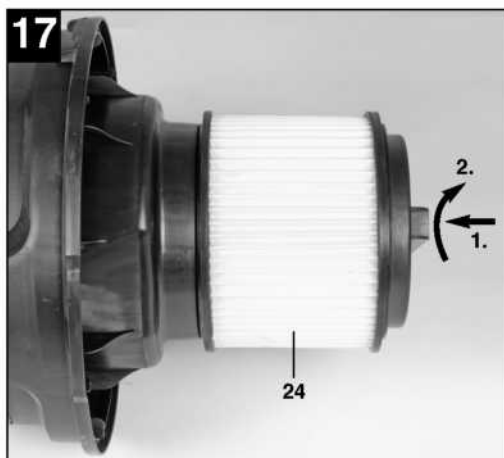
Einhell
EXPERT

TE-VC **2230 SA**









Важно!

Во избежание получения травм и повреждения устройства, при использовании оборудования необходимо соблюдать определенные меры предосторожности. Пожалуйста, внимательно изучите инструкцию по эксплуатации. Храните данное руководство в безопасном месте таким образом, чтобы содержащаяся в нем информация была доступна в любое время. В случае передачи оборудования другому лицу, также передавайте данное руководство и информацию по технике безопасности.

Наша компания не несет ответственность за причинение ущерба или несчастные случаи, произошедшие в результате неисполнения данных инструкций и пренебрежения информацией по технике безопасности.

1. Информация по технике безопасности

- Важно: Ознакомьтесь с инструкциями по эксплуатации и техники безопасности перед монтажом и первым использованием устройства.
- Убедитесь в том, что напряжение в сети питания совпадает с напряжением, указанным на паспортной табличке.
- Отключите силовой кабель в следующих случаях: когда устройство не используется, перед демонтажем, либо при проведении очистки и обслуживания.
- Никогда не очищайте оборудование растворителями.
- Не вытаскивайте штепсель из розетки за кабель.
- Не оставляйте работающее устройство без присмотра.
- Храните вдали от детей.
- Убедитесь в том, что силовой кабель не поврежден вследствие наезда, перелома, обрыва, или иным образом.
- Не используйте устройство, если силовой кабель имеет минимальные повреждения.
- При необходимости замены силового кабеля, новый кабель должен соответствовать спецификациям изготовителя. Силовой кабель H 05 VV - F 3 x 1.5 мм²
- Никогда не пылесосьте следующие материалы: горящие спички, тлеющий пепел и окурки, воспламеняющиеся, щелочные, горючие или взрывоопасные вещества, пары или жидкости.
- Устройство не предназначено для уборки пыли, которая является опасной для здоровья.
- Храните устройство в сухом помещении.
- Не используйте устройство с повреждениями.
- Послепродажное обслуживание устройства должны производить уполномоченные специалисты.
- Используйте устройство исключительно по назначению.
- Будьте предельно осторожны при очистке ступенек.
- Используйте только оригинальные запасные части изготовителя.

Устройство не предназначено для лиц (включая детей) с ограниченными физическими, сенсорными или умственными способностями, а также для людей, не имеющих соответствующего опыта и знаний, без надзора лиц, ответственных за их безопасность, а также без получения инструкций от таких лиц о безопасной эксплуатации устройства. Не оставляйте детей без присмотра и убедитесь в том, что они не играют с устройством.

2. Комплект поставки (Рис. 1-4/15)

1. Ручка
2. Крюк для фиксации шнура
3. Силовой кабель
4. Автоматический штепсельный разъем для электроинструмента
5. напор
6. Ручка
7. Автоматический переключатель ВКЛ/ВЫКЛ
8. Соединитель всасывающего шланга
9. Гибкий всасывающий шланг
10. Бак
11. Винт слива воды
12. Колесики
13. Колеса
14. Раздвижная насадка
15. Отделение для приспособлений
16. Держатель для ручки
17. Всасывающий патрубок
18. Фиксирующий крюк
19. Соединитель для выдувания
20. Корзина фильтра
21. Предохранительный поплавковый клапан
22. Переходник для электроинструмента
23. Щелевая насадка
24. Гофрированный фильтр с крышкой
25. Фильтр из поролон
26. Насадка для обивки
27. Мешок для мусора
28. Ручка
29. Регулятор подачи воздуха
30. 4 x Шайбы для установки колес
31. 2 x Шпильки для установки колес
32. 2 x Крышки для установки колес
33. Ось для установки колес
34. 2 x Винты для установки ручки



3. Целевое использование

Моющий пылесос предназначен для сухой и влажной уборки с помощью соответствующего фильтра. Устройство не должно применяться для уборки горючих, взрывоопасных или вредных веществ.

Оборудование должно применяться исключительно для целевого использования. Любое другое использование является ненадлежащим. За любые повреждения или травмы, связанные с использованием оборудования не по назначению, несет ответственность пользователь/оператор, а не производитель.

4. Технические данные

Напряжение питания:	230В ~ 50 Гц
Питание:	1150 ватт
Макс. потребляемая мощность автоматического штепсельного разъема:	2250 ватт
Макс. общая потребляемая мощность:	3400 ватт
Объем контейнера:	30 л
Вес:	11.1 кг

5. Перед запуском

Важно!

- Перед тем как подключить оборудование к источнику питания, убедитесь в том, что данные на паспортной табличке соответствуют параметрам используемой электросети.
- Подключайте оборудование только в противоударные штепсельные розетки.

5.1 Монтаж оборудования Установка колес (Рис. 4-11/13).

Вставьте шплинт, предназначенный для установки колес (31) в соответствующее отверстие в оси (33), затем установите шайбу (30) и колесо (13) на ось (33) (Рис. 5-6). Затем вставьте ось (33) в направляющие, предусмотренные с нижней стороны бака (10) (Рис. 7). Установите второе колесо (13) на свободный конец оси (33) и закрепите его второй шайбой (30) и шплинтом (31) (Рис. 8-10). Установите крышки (32) с наружной стороны колес (13) таким образом чтобы защелки, расположенные на крышках (32), зафиксировались на колесе (13). (Рис. 11)

Установка поворотных колесиков (Рис. 12/12)

Вставьте колесики (12) в соответствующие крепления, предусмотренные с нижней стороны бака (10). Вставьте колесики (12) в отверстия до упора таким образом, чтобы они зафиксировались с характерным щелчком (Рис. 12).

Установка ручки (Рис. 13/1)

Вставьте ручку (1) в соответствующие крепления (а), предусмотренные на баке, и зафиксируйте ее винтами из комплекта поставки (34), как показано на Рисунке 13.

Установка верхней части (Рис. 5/14-15)

Верхняя часть устройства (5) крепится к контейнеру (10) с помощью фиксирующего крюка (18). Для демонтажа верхней части устройства (5) откройте фиксирующий крюк (18) и снимите верхнюю часть (5). При установке верхней части устройства (5) убедитесь в том, что фиксирующий крюк (18) блокируется надлежащим образом.

5.2 Установка фильтра **Важно!**

Никогда не используйте моющий пылесос без фильтра! Всегда проверяйте надежность установки фильтра.

Установка фильтра из поролона (Рис. 16/25)

Для проведения влажной уборки установите фильтр из поролона (25) на корзину фильтра (Рис. 2/20). Гофрированный фильтр (24), установленный поле поставки, непригоден для влажной уборки.

Установка гофрированного фильтра (Рис. 17/24)

Для проведения сухой уборки установите гофрированный фильтр (Рис. 3/24) на корзину фильтра (Рис. 2/20). Гофрированный фильтр (24) подходит только для сухой уборки.

5.3 Установка мешка для мусора (Рис. 3/35)

Установите мешок для мусора (27), как показано на Рис. 18.

5.4 Установка всасывающего шланга (Рис. 1-3/18)

Подключите всасывающий шланг (9) к соответствующему соединению мощного пылесоса в зависимости от применения.

Всасывание

Подключите всасывающий шланг (9) к соответствующему соединителю для всасывающего шланга (8)

Выдувание

Подключите всасывающий шланг (9) к соответствующему соединителю для выдувания (19)



**Регулятор подачи воздуха (Рис. 3/29)**

Регулятор подачи воздуха (29) можно установить между всасывающим шлангом (9) и всасывающим патрубком (17). Мощность всасывания насадки регулируется непосредственно регулятором подачи воздуха (29).

При влажной уборке используйте регулятор подачи воздуха для всасывания воздуха, а также жидкости. Это позволит снять напряжение с оборудования при удалении жидкостей.

5.5 Всасывающие насадки Многоцелевые насадки (Рис. 3/14)

Многоцелевая насадка (14) используется для уборки твердых и жидких материалов в помещениях среднего и большого размера.

В зависимости от типа выполняемой работы, на комбинированную насадку можно устанавливать различные приспособления:

Влажная уборка

Используйте приспособление для влажной уборки (Рис. 3/26).

Уборка гладких поверхностей

Используйте насадку для гладких поверхностей (Рис. 3/27).

Уборка ковров

Используйте насадку для ковровых покрытий (Рис. 3/28).

Вставьте соответствующее приспособление в комбинированную насадку (14) с нижней стороны и закрепите ее на комбинированной насадке (14) с помощью боковых фиксаторов (Рис. 15).

Проверьте надежность крепления приспособлений.

Щелевая насадка (Рис. 3/23)

Щелевая насадка (23) предназначена для уборки твердых частиц и жидкостей в углах, кромках и в других труднодоступных местах.

Насадка для обивки (Рис. 3)

Насадка для обивки (26) предназначена для уборки твердых частиц с мебельной обивки и ковровых покрытий.

6. Эксплуатация**6.1 Кнопка ВКЛ/ВЫКЛ (Рис. 2/7)**

Переключатель в 0: Выкл
Положения переключателя I: Стандартная эксплуатация
Переключатель в положении АВТО: Автоматический режим

6.2 Сухая уборка

Для сухой уборки используйте гофрированный фильтр (24) (см. пункт 5.2). При удалении сильных загрязнений дополнительно можно использовать мешок для мусора (27) (см. пункт 5.3).

Всегда проверяйте надежное крепление фильтров!

6.3 Влажная уборка

Для влажной уборки используйте поролоновый фильтр (25) (см. пункт 5.2).

Всегда проверяйте надежность установки фильтра.

Винт для слива воды (Рис. 1/11)

Для облегчения очистки контейнера (10) после влажной уборки, он оборудован винтом слива воды (11). Открутите винт слива воды (11), поворачивая его против часовой стрелки для слива жидкости.

Важно!

При проведении влажной уборки при достижении максимального уровня контейнера, поплавковый предохранительный выключатель (21) замыкается. Одновременно шум всасывания пылесоса изменится и станет громче.

При этом необходимо отключить пылесос и очистить контейнер.

Важно!

Моющий пылесос непригоден для уборки горючих жидкостей.

Для влажной уборки используйте только поролоновый фильтр из комплекта поставки.

6.4 Автоматический режим

Подключите силовую кабель электроинструмента в автоматический штепсельный разъем (4) и подключите всасывающий шланг (9) к соответствующему всасывающему соединению электроинструмента. Проверьте надежность крепления и герметичность соединений.

Для подключения всасывающего шланга (9) к электроинструменту используйте соответствующий переходник электроинструмента (22). Для этого установите ее между всасывающим шлангом и отводным отверстием электроинструмента.

Установите переключатель (7) моющего пылесоса в положение "АВТО" (автоматический режим). При включении электроинструмента моющий пылесос также включается одновременно. При отключении электроинструмента моющий пылесос также отключается через установленный промежуток времени.

6.5 Выдувание

Подключите всасывающий шланг (9) к соответствующему соединителю выдувания (19) моющего пылесоса.

7. Очистка, техническое обслуживание и заказ запасных частей

Важно!

Перед началом любых работ по очистке, необходимо отключать вилку из розетки питания.

7.1 Очистка

- Все защитные устройства, вентиляционные отверстия и корпус должны быть по возможности очищены от грязи и пыли.
- Рекомендуем очищать оборудование непосредственно после завершения эксплуатации.

7.2 Очистка верхней части устройства (5)

Регулярно очищайте оборудование влажной тканью с небольшим количеством жидкого мыла. Не используйте моющие средства или растворители; они могут повредить пластиковые компоненты оборудования.

7.3 Очистка контейнера (10)

В зависимости от степени загрязнения, контейнер можно очистить влажной тканью с небольшим количеством жидкого мыла под проточной водой.

7.4 Очистка фильтров Очистка гофрированного фильтра (24)

Очистка гофрированного фильтра (24) производится регулярно посредством легкого постукивания и очистки тонкой щеткой или ручной щеткой.

Очистка поролонового фильтра (25)

Очистка поролонового фильтра (25) производится под проточной водой с небольшим количеством жидкого мыла и последующей сушкой.

7.5 Обслуживание

Регулярно, а также перед каждым использованием проверяйте надежность крепления фильтров мощного пылесоса.

7.6 Заказ запасных частей

При заказе запасных частей укажите следующую информацию:

- Тип оборудования
- Артикул оборудования
- Идентификационный номер оборудования
- Номер необходимой детали для замены, а также обновленную информацию о ценах можно получить на сайте www.isc-qmbh.info

8. Утилизация и переработка

Оборудование поставляется в упаковке, предотвращающей повреждения при транспортировке. Сырье, используемое для изготовления упаковочного материала, может перерабатываться, либо использоваться повторно. Оборудование и аксессуары изготовлены из различных типов материалов, включая металл и пластмассу. Неисправные компоненты утилизируются как специальные отходы. Проконсультируйтесь у регионального дилера или в соответствующих органах.



RUS

ГАРАНТИЙНЫЙ ТАЛОН

Уважаемый клиент,

вся наша продукция проходит строгий контроль качества для того, чтобы она поступила к вам в отличном состоянии. В случае возникновения неисправностей оборудования, пожалуйста, обратитесь в наш сервисный отдел по адресу, указанному в данном гарантийном талоне. Также вы можете позвонить нам по номеру сервисной службы, указанному ниже. Пожалуйста, обратите внимание на следующие пункты, в соответствии с которыми можно предоставлять гарантийную рекламацию:

1. Данные гарантийные положения представляют дополнительные гарантийные права, и не влияют на ваши местные гарантийные положения.
Данная гарантия является бесплатной.
2. Наша гарантия распространяется на неисправности, связанные с дефектами материала или качества изготовления, и ограничивается устранением данных неисправностей или заменой оборудования. Обратите внимание, что оборудование не предназначено для коммерческого, торгового или промышленного применения. Соответственно, если оборудование применяется в коммерческих, торговых, промышленных или иных аналогичных целях, гарантия аннулируется. Также гарантия не распространяется на следующие случаи: компенсация за повреждения, возникшие при транспортировке, повреждения, возникшие из-за несоблюдения инструкций по установке/монтажу, либо в ходе непрофессиональной установки, несоблюдения инструкций по эксплуатации (например, подключение к сети питания с ненадлежащим напряжением или силой тока), ненадлежащая эксплуатация (включая перегрузку оборудования либо использование несогласованных инструментов и приспособлений), несоблюдение правил и инструкций по технике безопасности и обслуживанию, попадание в устройство посторонних предметов (например, песка, камней или пыли), воздействие внешних факторов (например, повреждения, вызванные падением устройства), а также стандартный износ, возникший в результате надлежащего использования оборудования. В частности, это относится к аккумуляторным батареям, на которые мы в любом случае предоставляем гарантию на срок 12 месяцев.

Также гарантия аннулируется в случае внесения в оборудование каких-либо изменений.

3. Гарантия действует в течение 2 лет с момента покупки устройства. Гарантийные рекламации необходимо предоставить до завершения гарантийного периода в течение двух недель с момента обнаружения неисправности. После завершения гарантийного периода гарантийные рекламации не принимаются. Первоначальный гарантийный период на оборудование остается в силе в случае проведения ремонта или замены деталей оборудования. В таких случаях проведенные работы либо установка новых деталей не послужат продлением гарантийного периода, при этом на проведенные работы или замененные детали не будет предоставлена новая гарантия. Данные положения также применяются в случае проведения обслуживания по месту эксплуатации.
4. Для подачи гарантийной рекламации необходимо отправить ваше неисправное устройство (с пересылкой за счет отправителя) на адрес, указанный ниже. Пожалуйста, приложите оригинал или копию чека о покупке или иной документ, подтверждающий дату покупки. Пожалуйста, храните чек о покупке в безопасном месте, так как он является вашим доказательством покупки. Постарайтесь описать проблему как можно более подробно. В случае если гарантия распространяется на дефект, устройство будет отремонтировано незамедлительно и возвращено вам, либо мы вышлем вам новое устройство.

Мы также рады предложить платные услуги по ремонту любых дефектов, на которые не распространяется гарантия, или приборов с истекшим сроком гарантии. Чтобы воспользоваться данной услугой, отправьте оборудование в нашу сервисную службу.

