



Руководство по эксплуатации
Пайдалану жөніндегі нұсқаулық

RUS

KAZ



Весы кухонные электронные
Асүйлік электрондық таразы

GL2808

ОГЛАВЛЕНИЕ / КІРІСПЕ

1 ОБЩИЕ СВЕДЕНИЯ	3
2 ТЕХНИЧЕСКИЕ ХАРАКТЕРИСТИКИ	3
3 КОМПЛЕКТ ПОСТАВКИ	3
4 МЕРЫ ПРЕДОСТОРОЖНОСТИ	3
5 ОПИСАНИЕ ЭЛЕКТРОПРИБОРА	5
6 ПОДГОТОВКА К РАБОТЕ	6
7 ЭКСПЛУАТАЦИЯ ЭЛЕКТРОПРИБОРА	6
8 ХРАНЕНИЕ И ТЕХНИЧЕСКОЕ ОБСЛУЖИВАНИЕ	8
9 УТИЛИЗАЦИЯ	8
10 ГАРАНТИЙНЫЕ УСЛОВИЯ	9
1 ЖАЛПЫ ДЕРЕКТЕР	11
2 ТЕХНИКАЛЫҚ СИПАТТАМАЛАРЫ	11
3 ЖЕТКІЗІЛІМ ЖИЫНТЫҒЫ	11
4 САҚТЫҚ ШАРАЛАРЫ	11
5 ЭЛЕКТР ҚҰРАЛЫНЫҢ СИПАТТАМАСЫ	13
6 ЖҰМЫСҚА ДАЙЫНДАУ	14
7 ЭЛЕКТР ҚҰРАЛЫН ПАЙДАЛАНУ	14
8 САҚТАУ ЖӘНЕ ТЕХНИКАЛЫҚ ҚЫЗМЕТ КӨРСЕТУ	16
9 КӘДЕГЕ ЖАРАТУ	16
10 КЕПІЛДІК ШАРТТАР	17

Уважаемый покупатель!

Мы благодарим Вас за оказанное доверие и уверены, что Вы останетесь довольны покупкой. Техника GALAXY разработана для создания атмосферы комфорта и уюта в Вашем доме.

Перед использованием прибора мы настоятельно рекомендуем Вам внимательно ознакомиться со всеми пунктами настоящего руководства по эксплуатации.

При покупке прибора необходимо удостовериться в его работоспособности, отсутствии механических повреждений, проверить комплектацию и наличие штампа торгующей организации, даты продажи и подписи продавца с номером модели и серийным номером, точно соответствующим серийному номеру на корпусе прибора.

1 ОБЩИЕ СВЕДЕНИЯ

Весы кухонные электронные GALAXY GL2808 (далее по тексту – весы, прибор, электроприбор) - современный прибор для определения веса продуктов до 5 кг с точностью до 1 г в домашних условиях.

Весы оснащены жидкокристаллическим дисплеем с крупными цифрами, индикаторами перегрузки и низкого заряда элементов питания, функциями обнуления массы тары, выбора единиц измерения и автоматического отключения. Платформа выполнена из пищевого пластика, прорезиненные ножки обеспечивают весам устойчивость и предотвращают их скольжение по поверхности. Для электропитания используются 2 батарейки типа AAA. Весы кухонные электронные GALAXY станут незаменимым помощником на Вашей кухне!

Товар не подлежит обязательной сертификации.

2 ТЕХНИЧЕСКИЕ ХАРАКТЕРИСТИКИ

Таблица 1

Наименование параметра	Значение
Максимально допустимый вес	5 кг / 11 фунтов: 2 унции / 176,37 унций / 5000 мл
Наименьший предел взвешивания	5 г / 0 фунтов: 0,1 унций / 0,10 унций / 3 мл
Тип элементов питания	2хAAA
Цена деления	1 г / 0 фунтов: 0,1 унций / 0,05 унций / 1 мл

3 КОМПЛЕКТ ПОСТАВКИ

Таблица 2

Наименование	Количество
Весы кухонные электронные	1 шт.
Руководство по эксплуатации	1 экз.
Потребительская упаковка	1 шт.

4 МЕРЫ ПРЕДОСТОРОЖНОСТИ

Безопасная и стабильная работа электроприбора гарантируется только при соблюдении следующих условий:

4.1 Не следует использовать электроприбор для любых иных целей, кроме указанных в настоящем руководстве. Работа, хранение и уход за электроприбором должны осуществляться строго в соответствии с настоящим руководством по эксплуатации.

4.2 Данный электроприбор предназначен для использования в бытовых

условиях и может применяться в квартирах, загородных домах или в других подобных условиях эксплуатации. Прибор не предназначен для промышленного использования. Данная модель предназначена для работы в условиях умеренного климата с диапазоном рабочих температур от +15 до +30°C и относительной влажности воздуха не более 65%.

4.3 Не погружайте электроприбор в воду или любую иную жидкость. Не используйте прибор вблизи ванн, раковин или других емкостей, заполненных водой.

4.4 Не используйте электроприбор на открытом воздухе, в непосредственной близости от источников тепла и в помещениях с высокой влажностью. Прибор предназначен для использования внутри помещения.

4.5 Не используйте электроприбор, если есть риск возгорания или взрыва, например, вблизи легковоспламеняющихся жидкостей или газов.

4.6 Не устанавливайте электроприбор вблизи горячих газовых и электрических нагревательных приборов, а также рядом с духовкой.

4.7 Не следует позволять детям контактировать с электроприбором. Не оставляйте прибор без присмотра!

4.8 Необходимо следить за целостностью корпуса электроприбора. Запрещается использовать электроприбор при наличии повреждений.

4.9 Используйте прибор только на ровной, устойчивой, горизонтальной, твердой и сухой поверхности. Во избежание погрешностей при взвешивании не используйте весы на линолеуме, ковровых покрытиях или иных мягких поверхностях.

4.10 Не перегружайте весы. Не ударяйте и резко не нагружайте весы. Не допускайте падения весов.

4.11 Используйте всегда только рекомендованный тип элементов питания. Перед использованием прибора убедитесь, что отсек для элементов питания плотно закрыт. Вставляйте новые элементы питания, соблюдая полярность.

ВНИМАНИЕ! Ни в коем случае не следует пользоваться электроприбором в состоянии алкогольного или наркотического опьянения или в иных условиях, мешающих объективному восприятию действительности, и не следует доверять прибор людям в таком состоянии или в таких условиях!

ВНИМАНИЕ! Данное руководство по эксплуатации не может предусмотреть все возможные нештатные ситуации, которые могут возникнуть в процессе эксплуатации данного прибора. Пользователь должен самостоятельно соблюдать меры техники безопасности при работе с электроприбором!

5 ОПИСАНИЕ ЭЛЕКТРОПРИБОРА

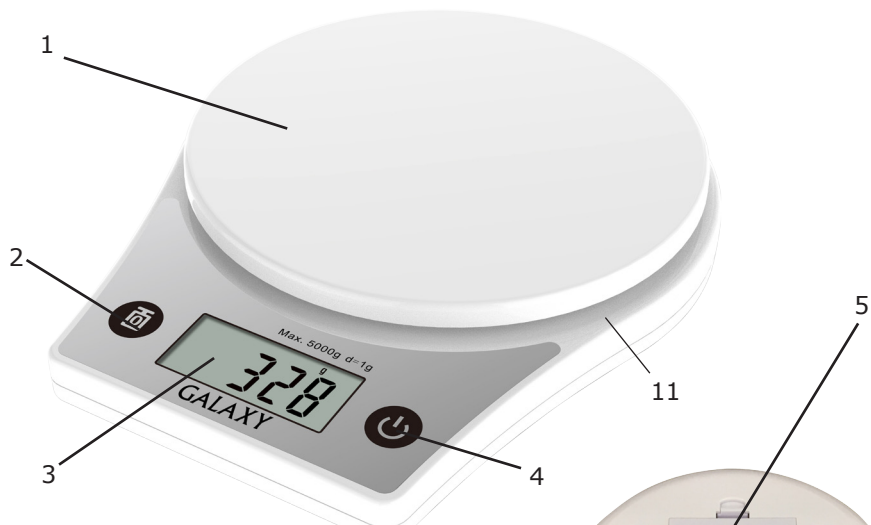


Рис. 1 Общий вид



Рис. 2 Вид с обратной стороны

Элементы электроприбора
(рис. 1, 2 и 3):

1. Платформа
2. Кнопка выбора единиц измерения (⏏)
3. Дисплей
4. Кнопка включения / выключения (⏻)
5. Крышка отсека для элементов питания
6. Индикатор низкого заряда элементов питания
7. Индикатор негативного веса
8. Индикатор обнуления массы тары
9. Цифровые показания веса
10. Индикатор единиц измерения веса
11. Корпус

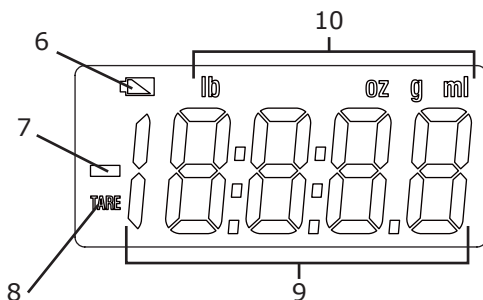


Рис. 3 Дисплей

6 ПОДГОТОВКА К РАБОТЕ

6.1 Удалите упаковочный материал (при наличии);

ПРЕДУПРЕЖДЕНИЕ! Не оставляйте упаковочные материалы (пластиковые пакеты, полистирол и т. п.) в доступных для детей местах во избежание опасных ситуаций.

ВНИМАНИЕ! Обязательно сохраните на месте предупреждающие наклейки (при их наличии) и наклейку с серийным номером изделия на корпусе (11) электроприбора!

6.2 Платформу электроприбора (1) протрите мягкой, слегка влажной тканью, после чего вытрите насухо;

Примечание - Не используйте металлические и абразивные средства для чистки прибора, так как это может повредить его покрытие;

6.3 Прибор готов к использованию.

Примечание - Появление постороннего запаха при первом использовании не является следствием неисправности прибора.


7 ЭКСПЛУАТАЦИЯ ЭЛЕКТРОПРИБОРА

7.1 Установка и замена элементов питания


- Откройте крышку отсека для элементов питания (5);
- Установите два элемента питания типа AAA (не входят в комплект поставки), строго соблюдая полярность;
- Установите крышку отсека для элементов питания (5) на место;

ВНИМАНИЕ! Если весы не используются продолжительное время, извлеките элементы питания из отсека для элементов питания.

7.2 Порядок работы

- Установите весы на ровную устойчивую поверхность;
- Для включения весов прикоснитесь к кнопке  (4) и дождитесь пока на дисплее (3) появится символ «0»;

Примечание - Единица измерения по умолчанию - «g» (граммы).

- Касанием кнопки  (2) выберите необходимые единицы измерения веса, на дисплее (3) отобразятся следующие символы:

«g» - вес продукта (продуктов) в граммах;

«lb: oz» - вес продукта (продуктов) в фунтах и унциях;

«oz» - вес продукта (продуктов) в унциях;

«ml» - объём воды в миллилитрах (Рис. 4).

Примечание - Объём воды вычисляется на основании средних показателей плотности, хранящихся в памяти весов, поэтому вычисленные показания объёма воды могут несколько отличаться от реальных значений.

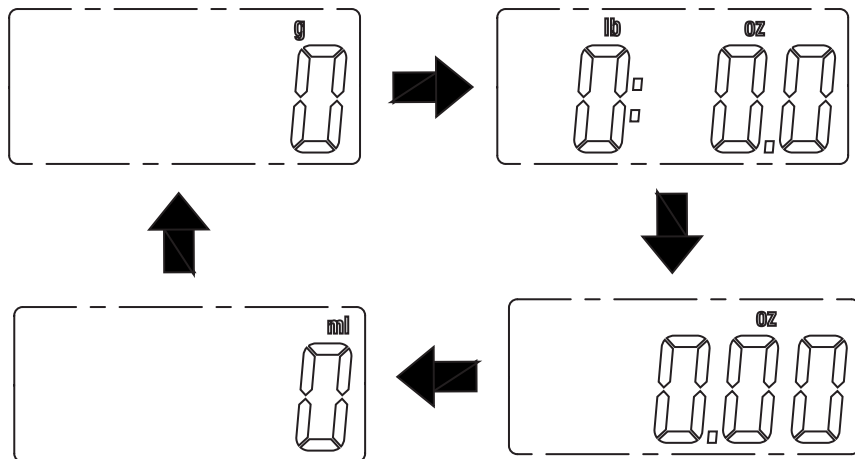




Рис. 4

• Поместите ингредиент (ингредиенты) для взвешивания на платформу (1). На дисплее (3) отобразится вес ингредиента (ингредиентов) в цифровых показаниях (9) в зависимости от выбранных единиц измерения (10);



Примечание - Для взвешивания жидких и сыпучих продуктов установите на платформе (1) подходящую ёмкость, затем, прикоснувшись к кнопке  (4), обнулите показания дисплея (3). На дисплее (3), в левом нижнем углу, появится символ обнуления массы тары «TARE» (8), при условии, если вес емкости более 100 г.

• Для выключения весов уберите ингредиенты с платформы (1) и удерживайте кнопку  (4) около 2 секунд;

Примечание – Весы автоматически отключаются, если Вы ими не пользуетесь около 1 минуты.

7.3 Информация об ошибках на дисплее

Таблица 3

Вид ошибки на дисплее (3)	Пояснение
	<p>Низкий заряд элементов питания. Замените элементы питания.</p>
	<p>Низкий заряд элементов питания. Данное обозначение появится перед отключением электроприбора. Замените элементы питания.</p>

	<p>Разместите весы на ровной, устойчивой, горизонтальной, твердой и сухой поверхности.</p>
	<p>Перегрузка весов. Необходимо убрать с весов продукты, превышающие максимальный вес. Максимальный вес, включая обнуленную тару, составляет 5 кг.</p>

8 ХРАНЕНИЕ И ТЕХНИЧЕСКОЕ ОБСЛУЖИВАНИЕ

8.1 Чистка и уход

• Протрите платформу (1) электроприбора влажной тканью и вытрите насухо.

Примечание - Для чистки электроприбора не используйте абразивные чистящие средства, металлические щетки и иные предметы, которые могут повредить покрытие электроприбора и принадлежностей.

8.2 Хранение

Перед хранением очистите и полностью просушите все части прибора. Прибор рекомендовано хранить в сухом прохладном месте, недоступном для детей и животных, при температуре от +10 до +30 °С и относительной влажности не более 65%. Во время хранения следите за тем, чтобы на весах не было никаких предметов.

8.3 Рекомендации

- Если электроприбор вышел из строя, не следует пытаться отремонтировать его самостоятельно. Настоятельно рекомендуется обратиться в авторизованный сервисный центр.
- Во избежание повреждений перевозите электроприбор только в заводской упаковке. После транспортировки или хранения электроприбора при пониженной температуре необходимо выдержать его при комнатной температуре не менее двух часов.

9 УТИЛИЗАЦИЯ



Неправильная утилизация приборов наносит непоправимый вред окружающей среде. Не выбрасывайте неисправные приборы, а также отработанные элементы питания вместе с бытовыми отходами. Обратитесь для этих целей в специализированный пункт утилизации приборов. Адреса пунктов приема бытовых приборов и отработанных элементов питания на переработку Вы можете получить в муниципальных службах Вашего города.

10 ГАРАНТИЙНЫЕ УСЛОВИЯ

Обращаем Ваше внимание, что в течение гарантийного срока прибор будет принят на бесплатное сервисное обслуживание или ремонт при соблюдении следующих условий:

Гарантийные обязательства осуществляются при наличии правильно заполненного гарантийного талона с указанием в нем даты продажи, серийного номера, печати (штампа) торгующей организации, подписи продавца. При отсутствии у Вас правильно заполненного гарантийного талона мы будем вынуждены отклонить Ваши претензии по качеству данного изделия. Во избежание недоразумений убедительно просим Вас перед началом работы с изделием внимательно ознакомиться с руководством по эксплуатации. Обращаем Ваше внимание на исключительно бытовое назначение изделия. Условия гарантии не предусматривают периодическое техническое обслуживание на дому у владельца.

Правовой основой настоящих гарантийных условий является действующее законодательство Российской Федерации, в частности, последняя редакция Федерального закона «О защите прав потребителей» и Гражданский кодекс Российской Федерации.

Гарантийный срок эксплуатации изделия составляет 12 месяцев. Этот срок исчисляется со дня продажи через розничную сеть.

Наши гарантийные обязательства распространяются только на неисправности, выявленные в течение гарантийного срока, и обусловленные производственными, технологическими и конструктивными дефектами, т. е. допущенными по вине компании-изготовителя.

Гарантийные обязательства не распространяются на:

1. Неисправности изделия, возникшие в результате:
 - несоблюдения пользователем предписаний руководства по эксплуатации;
 - механического повреждения, вызванного внешним или любым другим воздействием;
 - применения изделия не по назначению;
 - неблагоприятных атмосферных и внешних воздействий на изделие, таких как дождь, снег, повышенная влажность, нагрев, агрессивные среды, несоответствие типа элемента питания требованиям руководства по эксплуатации;
 - использования принадлежностей и запчастей, не рекомендованных или не одобренных производителем;
2. На изделия, подвергавшиеся вскрытию, ремонту или модификации неуполномоченными на то лицами.
3. На неисправности, возникшие вследствие ненадлежащего обращения или хранения изделия, такие как несоблюдение полярности при установке элемента питания, сколы, царапины, сильные потертости корпуса и др.
4. На неисправности, возникшие в результате перегрузки изделия.
5. На естественный износ изделия и расходные материалы (элементы питания, уплотнители и т.п.).
6. На изделия без читаемого серийного номера.

Обращаем ваше внимание, что доставка изделия в сервисный центр и из него осуществляется конечным потребителем (владельцем) или за его счет.

К безусловным признакам перегрузки относятся:

- деформация корпуса изделия, в результате превышения максимально допустимого предела взвешивания прибора;

Техническое освидетельствование прибора на предмет установления гарантийного случая производится только в авторизованном сервисном центре.

Список сервисных центров можно узнать у продавца или на сайте

www.galaxy-tecs.ru.

Обращаем Ваше внимание, что срок гарантии автоматически продлевается на срок ремонта изделия.

Срок службы прибора составляет 3 года.

Компания-изготовитель обращает внимание покупателей, что при эксплуатации прибора в рамках личных нужд и соблюдении правил пользования, приведенных в данном руководстве по эксплуатации, срок службы изделия может значительно превысить указанный в настоящем руководстве.

Компания-изготовитель данного прибора оставляет за собой права вносить изменения в конструкцию и комплектацию и изменять характеристики прибора, не ухудшающие его эксплуатационного качества.

ВНИМАНИЕ! При покупке изделия требуйте проверки комплектности и исправности, а также правильного заполнения гарантийного талона.

Импортер: ООО «Омега»

Адрес: 432006, Россия, г. Ульяновск, ул. Локомотивная, 14

Изготовитель: Чжуншань Канни Электроникс КО., ЛТД

Адрес: БЛД. 1, № 15 Хуанмао РД 1, Торч Девелопмент Зон, Чжуншань, Гуандун, Китай

Сделано в КНР

Дата изготовления указана на серийном номере. В соответствии со стандартом изготовителя серийный номер содержит - номер заказа/месяц год изготовления/ порядковый номер изделия.

1 ЖАЛПЫ ДЕРЕКТЕР

GALAXY GL2808 электрондық асүйлік таразысы (ары қарай мәтін бойынша – таразы, құрал, электр құралы) – өнімдердің салмағын 5 кг дейінгі салмағын 1 г дейінгі дәлдікпен үй шарттарында анықтауға арналған заманани құрал. Таразы ірі сандармен сұйықкристалды дисплеймен, асқын жүктелулер және қуат беру элементінің төмен зарядының индикаторларымен, өлшем бірліктерін таңдау және автоматты сөндірілу атқарымдарымен жабдықталған. Платформа тағамдық пластиктен орындалған, резеңкеленген аяқшалар таразыға орнықтылықты қамтамасыз етеді және оның бет бойынша таюын болдырмайды. Электр қуат беру үшін AAA типіндегі екі батарея қолданылады. GALAXY электрондық асүйлік таразысы Сіздің асүйдегі орнын ауыстыруға келмейтін көмекшіңізге айналады! Тауар міндетті сертификаттауға жатпайды.

2 ТЕХНИКАЛЫҚ СИПАТТАМАЛАРЫ

1 кесте

Параметрдің атауы	Мәні
Максималды рұқсат етілетін салмақ	5 кг / 11 фунт: 2 унция / 176,37 унция / 5000 мл
Салмақ өлшеудің ең кіші шегі	5 г / 0 фунт: 0,1 унция / 0,10 унция / 3 мл.
Қуат беру элементінің типі	2xAAA
Бөлу шамасы	1 г / 0 фунт: 0,1 унция / 0,05 унция / 1 мл

3 ЖЕТКІЗІЛІМ ЖИЫНТЫҒЫ

2 кесте

Атауы	Саны
Электрондық асүйлік таразы	1 дана
Пайдалану жөніндегі нұсқаулық	1 дана
Тұтынушылық қаптама	1 дана

4 САҚТЫҚ ШАРАЛАРЫ

Электр құралының қауіпсіз және тұрақты жұмысына тек келесі шарттарды сақтау кезінде ғана кепіл беріледі:

4.1 Электр құралын осы нұсқаулықта көрсетілген басқа мақсаттар үшін қолданбау керек. Электр құралымен жұмыс істеу, сақтау және күтім жауап осы пайдалану жөніндегі нұсқаулыққа қатаң сәйкес жүзеге асырылуы керек.

4.2 Аталған электр құралы тұрмыстық шарттарда қолдануға арналған

ПАЙДАЛАНУ ЖӨНІНДЕГІ НҰСҚАУЛЫҚ

және пәтерлерде, қала сыртындағы үйлерде немесе пайдаланудың басқа да осындай шарттарында қолданыла алады. Құрал өнеркәсіптік қолдануға арналмаған. Аталған үлгі +15-тан +30°C-қа дейінгі жұмыс температураларының ауқымындағы қоңыржай климатта және 65%-дан аспайтын ауаның салыстырмалы ылғалдылығында жұмыс істеуге арналған.

4.3 Электр құралын суға немесе басқа да сұйықтықтарға батыруға болмайды. Құралды ванналардың, шұңғылшалардың немесе сумен толтырылған басқа да ыдыстардың жанында қолданбаңыз.

4.4 Электр құралын ашық ауада, жылу көздеріне тікелей жақын жерлерде және ылғалдылығы жоғары бөлмелерде қолданбаңыз. Құрал бөлменің ішінде қолдануға арналған.

4.5 Электр құралын егер жану немесе жарылыс қаупі бар болса, мәселен, тез тұтанушы сұйықтықтар мен газдардың жанында қолданбаңыз.

4.6 Электр құралын ыстық газ және электр қыздырғыш құралдардың жанына, сонымен бірге тұпапештің маңына орнатпаңыз.

4.7 Балаларға құралға жанасуларына рұқсат бермеу керек. Жұмыс істеп тұрған құралды қараусыз қалдырмаңыз!

4.8 Электр құралының корпусының бүтіндігін қадағалау керек. Электр құралын бүлінулер болған кезде қолдануға тыйым салынады.

4.9 Құралды тек тегіс, орнықты, көлденең, қатты және құрғақ беттерде қолданыңыз. Өлшеу кезінде қателіктерге жол бермеу үшін таразыны линолеумде, кілемдік жабындарда немесе басқа да жұмсақ беттерде қолданбаңыз.

4.10 Таразыға шамадан тыс жүктемеңіз. Таразыны соқпаңыз және бірден салмақ түсірмеңіз. Таразының құлауына жол бермеңіз.

4.11 Қуат беру элементінің тек ұсынылған түрін ғана қолданыңыз. Құралды қолданудың алдында қуат беру элементіне арналған бөліктегі қақпақтың тығыз жабық екендігіне көз жеткізіп алыңыз. Кереғарлықты сақтаумен жаңа қуат беру элементін қойыңыз.

НАЗАР АУДАРЫҢЫЗ! Ешбір жағдайда электр құралын алкогольдік немесе есірткілік масаю күйінде немесе ақиқатты объективтік түрде қабылдауға кедергі болатын басқа да шарттарда қолданбау керек, және осындай күйдегі немесе мұндай шарттардағы адамдарға электр құралын сеніп тапсырмау керек!

НАЗАР АУДАРЫҢЫЗ! Осы пайдалану жөніндегі нұсқаулық аталған құралды пайдалану процесінде мүмкін болатын штаттық оқиғалардың барлығын бірдей қарастыра алмайды. Қолданушы электр құралымен жұмыс жасау кезінде қауіпсіздік техникасы шараларын өздігінен сақтауы керек!

5 ЭЛЕКТР ҚҰРАЛЫНЫҢ СИПАТТАМАСЫ



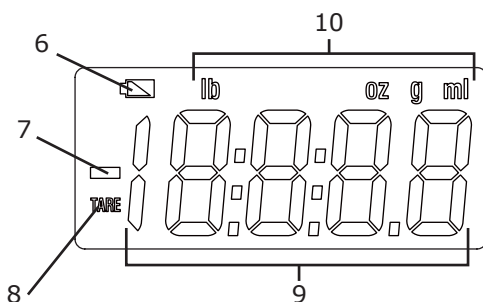
1 сур. Жалпы түрі



2 сур. Сырт жағынан түрі

Электр құралының элементтері
(1,2 және 3 сур.):

1. Платформа
2. Өлшем бірліктерін таңдау батырмасы (g)
3. Дисплей
4. Іске қосу/сөндіру батырмасы (Power)
5. Қуат беру элементіне арналған бөліктің қақпағы
6. Қуат беру элементтерінің төмен зарядын индикациялау
7. Теріс салмақтың индикаторы
8. Ыдыстың салмағын нөлдеу индикаторы
9. Таразының сандық көрсеткіштері
10. Таразының өлшем бірліктерінің индикаторы
11. Корпус



3 сур. Дисплей

6 ЖҰМЫСҚА ДАЙЫНДАУ

6.1 Қаптаушы материалды (бар болған жағдайда) алып тастаңыз;

ЕСКЕРТУ! Қаптаушы материалдарды (пластик пакеттерді, полистирол және т. б.) балаларға қолжетімді жерлерде қауіпті оқиғаларға жол бермеу үшін қалдырмаңыз.

НАЗАР АУДАРЫҢЫЗ! Ескертуші жапсырмаларды (олар бар болған жағдайда) және бұйымның сериялық нөмірі бар жапсырманы орнында электр құралының корпусында (11) міндетті түрде сақтаңыз!

6.2 Электр құралының платформасын (1) жұмсақ, аздаған дымқыл матамен сүртіңіз, одан кейін құрғатып сүртіңіз;

Ескерту - Тазалауға арналған металл бұйымдарды және қажақты құралдарды қолданбаңыз, себебі бұл жабынды бүлдіруі мүмкін;

6.3 Құрал қолдануға дайын.

Ескерту - Бірінші рет қолдану кезінде бөгде иістің пайда болуы құралдың ақаулығы салдары болып табылмайды.

7 ЭЛЕКТР ҚҰРАЛЫН ПАЙДАЛАНУ

7.1 Қуат беру элементін орнату және ауыстыру

- Қуат беру элементіне арналған бөліктің қақпағын (5) ашыңыз;
 - Кереғарлықты қатаң сақтай отырып, AAA типіндегі екі қуат беру элементін (жеткізілім жиынтығына кірмейді) орнатыңыз;
 - Қуат беру элементіне арналған бөліктің қақпағын (5) орнына орнатыңыз;
- НАЗАР АУДАРЫҢЫЗ!** Егер таразы ұзақ мерзім қолданылмаса, қуат беру элементін қуат беруге арналған бөліктен шығарыңыз.

7.2 Жұмыс тәртібі

- Таразыны тегіс орнықты бетке орнатыңыз;
- Таразыны іске қосу үшін (🔌) (4) батырмасына жанасыңыз және дисплейде (3) «0» символы пайда болғанша дейін тоса тұрыңыз;

Ескерту – Әдепкі қалып бойынша өлшем бірлігі - «g» (грамдар).

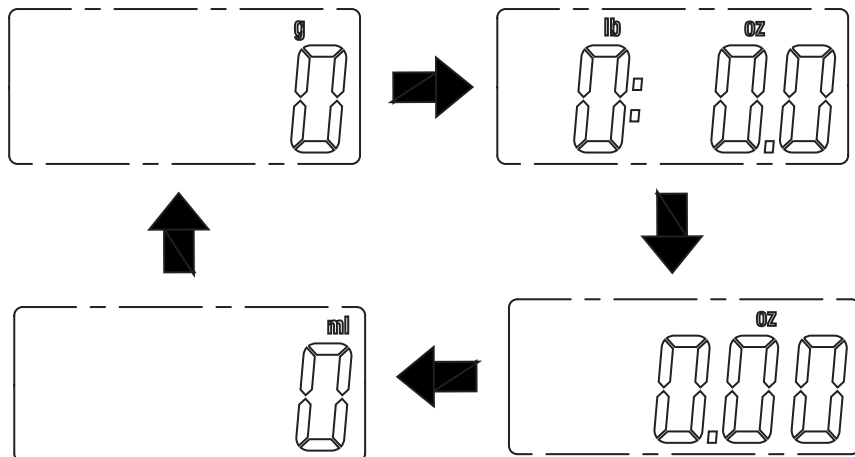
- (🔍) (2) батырмасына жанасумен таразының қажетті өлшем бірліктерін таңдаңыз, дисплейде (3) келесі символдар бейнеленеді:

«g» – өнімнің (өнімдердің) грамдардағы салмағы;

«lb: oz» – өнімнің (өнімдердің) фунттардағы және унциялардағы салмағы;

«oz» – өнімнің (өнімдердің) унциялардағы салмағы; «ml» – судың миллилитрлердегі мөлшері (4 сур.).

Ескерту – Су мөлшері таразы жадысында сақталатын орташа тығыздық көрсеткіштерінің негізінде есептеледі, сондықтан су мөлшерінің есептелген көрсеткіштері шынай мәндерден бірнеше ерекшеленуі мүмкін.



4 сур.

• Ингредиентті (ингредиенттерді) платформаға (1) өлшеу үшін орналастырыңыз. Дисплейде (3) Ингредиенттің (ингредиенттердің) салмағы таңдалған өлшем бірліктеріне (10) байланысты сандық көрсеткіштерде (9) бейнеленеді;

Ескерту – Сұйық және сусымалы заттарды өлшеу үшін платформаға (1) қолайды ыдысты орнатыңыз, сосын (⏻) (4) батырмасына жанасумен дисплейдің (3) көрсеткіштерін нөлдеңіз. Дисплейде (3), сол жақ төменгі бұрышта егер ыдыстың салмағы 100 г асатын болған шартта, «TARE» ыдыстың салмағын нөлдеу (8) символы пайда болады.

• Таразыны сөндіру үшін ингредиенттерді платформадан (1) алып тастаңыз және (⏻) (4) батырмасын шамамен 2 секунд ұстап тұрыңыз;

Ескерту – Таразы егер Сіз оны 1 минуттан артық уақыт қолданбасаңыз автоматты түрде сөнеді.

7.3 Дисплейдегі қателіктер жөніндегі ақпарат

3 кесте

Дисплейдегі қателіктердің түрі (3)	Түсініктеме
	Қуат беру элементтерінің төмен заряды. Қуат беру элементтерін ауыстырыңыз.
	Қуат беру элементтерінің төмен заряды. Аталған белгі электр құралын ажыратудың алдында пайда болады. Қуат беру элементтерін ауыстырыңыз.

	<p>Таразыны тегіс, орнықты, көлденең, қатты және құрғақ бетке орналастырыңыз.</p>
	<p>Таразының асқын жүктелуі. Максималды салмақтан асатын заттарды алып тастау керек. Максималды салмақ, нөлденген ыдысты қоса алғанда, 5 кг құрайды.</p>

8 САҚТАУ ЖӘНЕ ТЕХНИКАЛЫҚ ҚЫЗМЕТ КӨРСЕТУ

8.1 Тазалау және күтім жасау

• Электр құралының платформасын (1) дымқыл матамен сүртіңіз және құрғатып сүртіңіз.

Ескерту – Электр құралын тазалау үшін қажақты тазартқыш құралдарды, металл шөткелерді және электр құралының және керек-жарақтарының жабынын бүлдіруі мүмкін басқа да заттарды қолданбаңыз.)

8.2 Сақтау

Сақтаудың алдында құралдың барлық бөліктерін тазалаңыз және толықтай кептіріңіз. Құралды құрғақ салқын, балаларға және жануарларға қолжетімді емес жерлерде, +10-тан +30 °C-қа дейінгі температурада және 65%-дан аспайтын ауаның салыстырмалы ылғалдылығы шарттарында сақтау ұсынылады. Сақтау кезінде таразыда бөгде заттардың болмауын қадағалаңыз.

8.3 Ұсыныстар

• Егер электр құралы істен шықса оны өздігінен жөндеуге тырыспау керек. Авторландырылған сервистік орталыққа жүгіну қатаң ұсынылады.

• Бүлінулерге жол бермеу үшін құрылғыны тек зауыттық қаптамада ғана тасымалдаңыз. Құрылғыны тасымалдаудан және төмендетілген температурада сақтаудан кейін оны кем дегенде екі сағаттай бөлме температурасында ұстау қажет.

9 КӘДЕГЕ ЖАРАТУ



Құралдарды қате кәдеге жарату қоршаған ортаға түзелмейтін зиян келтіреді. Ақаулы құралдарды, сонымен бірге қуат берудің пайдаланылған элементтерін тұрмыстық қалдықтармен бірге тастамаңыз.

Осы мақсаттар үшін мамандандырылған құралдарды кәдеге жарату бекетіне жүгініңіз. Тұрмыстық құралдар мен пайдаланылған қуат беру элементтерін қайта өңдеу үшін қабылдау бекеттерінің мекен-жайларын Сіз өз қалаңыздың муниципалдық қызметтерінен ала аласыз.

10 КЕПІЛДІК ШАРТТАР

Сіздің назарыңызды кепілдік мерзімнің ішінде келісідей шарттардың сақталуы кезінде электр құралының тегін сервистік қызмет көрсетуге немесе жөндеуге қабылданатындығына аударамыз:

Кепілдік міндеттемелер сатып алынған күні, сериялық нөмірі, сауда ұйымының мөрі (мөртабаны), сатушының қолтаңбасы көрсетілген кепілдік талоны дұрыс толтырылған кезде ғана жүзеге асырылады. Сізде дұрыс толтырылған кепілдік талоны болмаған жағдайда біз Сіздің аталған ұйымның сапасы бойынша шағымыңызды қабылдамауға мәжбүр боламыз. Түсінбеушіліктерге жол бермеу үшін бұйыммен жұмыс жасауды бастамастан бұрын Сізден пайдалану жөніндегі нұсқаулықпен мұқият танысып шығуды өтінеміз.

Сіздің назарыңызды бұйымның тек тұрмыстық тағайындалуға ғана арналғандығына аударамыз.

Кепілдік шарттар иегердің үйінде кезеңдік техникалық қызмет көрсетуді қарастырмайды. Ресей Федерациясының қолданыстағы заңнамасы аталған кепілдік шарттардың құқықтың негіздемесі болып табылады, атап айтқанда, «Тұтынушылардың құқығын қорғау» Федералды заңының соңғы редакциясы және Ресей Федерациясының Азаматтық кодексі. Бұйымға кепілдік пайдалану мерзімі 12 айды құрайды. Бұл мерзім бөлшектік желі арқылы сатылғаннан күнінен бастап есептеледі. Біздің кепілдік міндеттемелер тек кепілдік мерзімнің ішінде анықталған ақаулықтарға және дайындаушы-кәсіпорынның кінәсі бойынша жол берілген өндірістік, технологиялық және құрылымдық ақауларға ғана таралады. Кепілдік міндеттемелер келесілерге таралмайды:

1) Бұйымда келесідей жағдайлардың нәтижесінде пайда болған ақаулықтарға: - қолданушы арқылы пайдалану жөніндегі нұсқаулықтағы нұсқамалардың сақталмауы; - сыртқы және кез келген басқа да әсерлер арқылы шақырылған механикалық бүлінулер; - бұйымды тағайындалу бойынша қолданбау; - жаңбыр, қар, жоғары ылғалдылық, қызу, агрессивтік орталар, қуат беруші электр желілері параметрлерінің пайдалану жөніндегі нұсқаулықтың талаптарына сәйкес болмауы секілді жағымсыз атмосфералық және сыртқы әсерлер; - өндіруші арқылы ұсынылмаған немесе мақұлданбаған керек-жарақтарды, шығын материалдары мен қосалқы бөлшектерді қолдану.

2) Уәкілетті емес тұлға арқылы ашылған, жөнделген немесе түрлендірілген бұйымға.

3) Желілік кабельдің үзілуі мен тілінуі, сызаттар, корпусының күшті ескіруі және т.б. секілді бұйымда лайықсыз пайдаланудың немесе сақтаудың салдарынан пайда болған ақаулықтарға.

4) Бұйымның қызып кетуінің нәтижесінде пайда болған ақаулықтарға.

5) Бұйымның және шығын материалдардың (қуат беру элементтері, тығыздағыштар және т.б.).

6) Сериялық нөмірі оқылмайтын бұйымға.

Сіздің назарыңызды бұйымды сервистік орталыққа және одан жеткізудің соңғы тұтынушы (иегері) арқылы немесе оның қаражатының есебінен жүзеге асырылатындығына аудартамыз

Асқын жүктелудің сөзсіз белгілеріне жататындар:

-аспапта өлшеудің максималды рұқсат етілетін шегінен асып кетуінің немесе механикалық әсерлердің нәтижесіне бұйым корпусының деформациялануы

Құралға кепілдік жағдайды орнату бойынша техникалық куәландыру тек авторландырылған сервистік орталықта ғана жүргізіледі. Сервистік орталықтардың тізімін сатушыдан немесе www.galaxy-tecs.ru сайтынан білуге болады. Сіздің назарыңызды кепілдік мерзімінің бұйымды жөндеу мерзіміне автоматты түрде ұзартылатындығына аударамыз.

Құралдың қызметтік мерзімі 3 жылды құрайды.

Дайындаушы-компания сатып алушылардың назарын бұйымды жеке мұқтаждықтары аясында пайдалану кезінде осы пайдалану жөніндегі нұсқаулықта келтірілген қолдану ережелерін сақтау бұйымның қызметтік мерзімі осы нұсқаулықта көрсетілген мерзімнен айтарлықтай асып кетуі мүмкін екендігіне аудартады.

Дайындаушы-компания өзіне тауардың сапасын нашарлатпайтын құрылымы мен жиынтығына өзгерістер енгізу құқығын қалдырады.

НАЗАР АУДАРЫҢЫЗ! Бұйымды сатып алу кезінде жиынтықтылығы мен дұрыстығын тексеруді, сонымен қатар кепілдік талонның дұрыс толтырылуын талап етіңіз.

Импорттаушы: «Омега» ЖШҚ

Мекен-жай: 432006, Ресей, Ульяновск қ., Локомотивная көш., 14

Дайындаушы: Чжуншань Канни Электроникс КО., ЛТД

Мекен-жай: БЛД. 1, № 15 Хуанмао РД 1, Торч Девелопмент Зон, Чжуншань, Гуандун, Қытай
ҚХР жасалған.

Дайындалған күні сериялық нөмірде көрсетілген. Дайындаушының стандартына сәйкес сериялық нөмір келесілерден тұрады: тапсырыс нөмірі / дайындалған айы мен жылы / бұйымның топтамдағы реттік нөмірі.