

# Tefal®

EN

RU

UK

KK



**37 in 1 Effectual Multicooker**

[www.tefal.com](http://www.tefal.com)

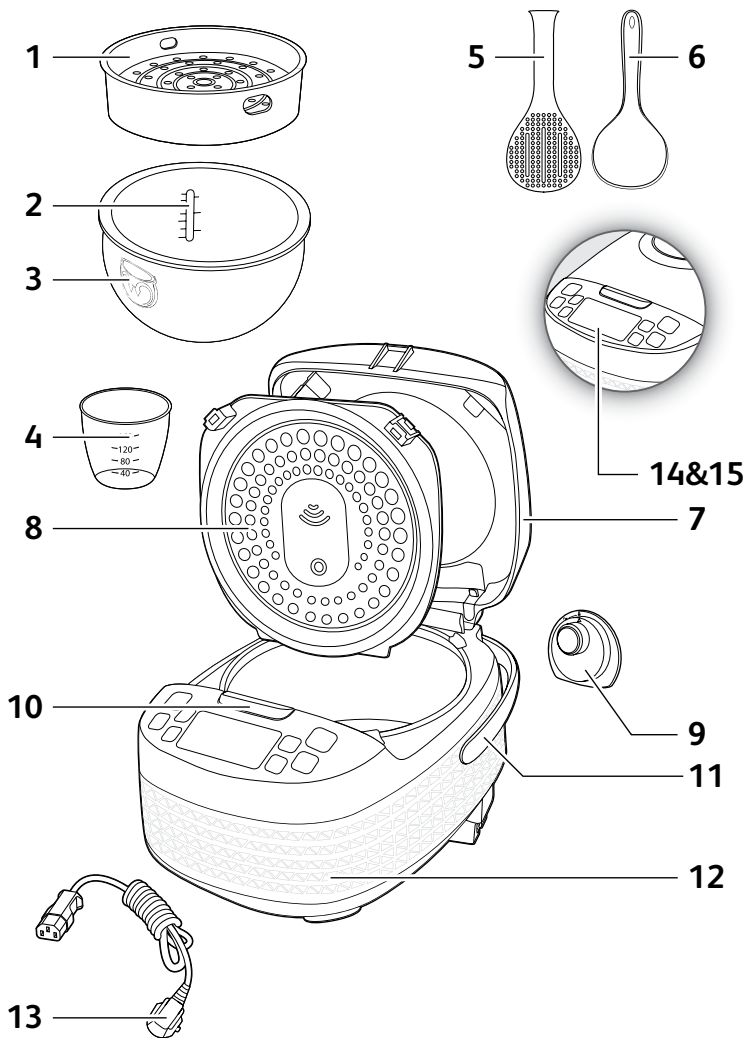




Fig.1



Fig.2



Fig.3a

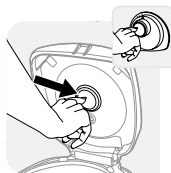


Fig.3b



Fig.4



Fig.5



Fig.6

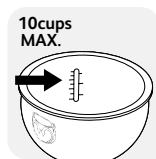


Fig.7



Fig.8



Fig.9



Fig.10



Fig.11



Fig.12



Fig.13



Fig.14



Fig.15

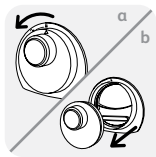


Fig.16

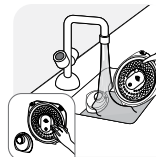


Fig.17

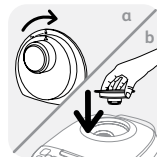
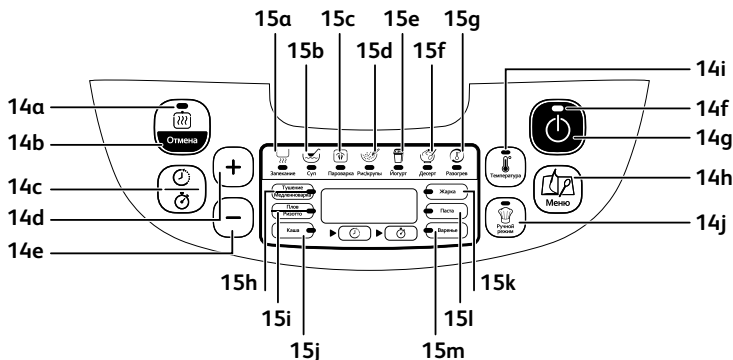


Fig.18



Fig.19

## ПАНЕЛЬ УПРАВЛЕНИЯ



## ОПИСАНИЕ

- |           |  |           |                                     |
|-----------|--|-----------|-------------------------------------|
| <b>1</b>  | Паровая корзина                                  | <b>i</b>  | Клавиша Temperature (Температура)   |
| <b>2</b>  | Мерная шкала для воды и риса                     | <b>j</b>  | Клавиша DIY (Ручной режим)          |
| <b>3</b>  | Съемная чаша                                     | <b>15</b> | Индикаторы функций                  |
| <b>4</b>  | Мерный стакан                                    | <b>a</b>  | Функция запекания                   |
| <b>5</b>  | Ложка для риса                                   | <b>b</b>  | Функция приготовления супа          |
| <b>6</b>  | Ложка для супа                                   | <b>c</b>  | Функция приготовления на пару       |
| <b>7</b>  | Крышка   | <b>d</b>  | Функция приготовления риса/круп     |
| <b>8</b>  | Съемная внутренняя крышка                        | <b>e</b>  | Функция приготовления йогурта       |
| <b>9</b>  | Микроклапан давления                             | <b>f</b>  | Функция приготовления десерта       |
| <b>10</b> | Кнопка фиксации крышки                           | <b>g</b>  | Функция разогрева                   |
| <b>11</b> | Рукоятка   | <b>h</b>  | Функция тушения / медленноварки     |
| <b>12</b> | Корпус   | <b>i</b>  | Функция приготовления плова/ризотто |
| <b>13</b> | Шнур питания                                     | <b>j</b>  | Функция приготовления каши          |
| <b>14</b> | Панель управления                                | <b>k</b>  | Функция жарки                       |
| <b>a</b>  | Индикатор Keep warm / Cancel (Подогрев / Отмена) | <b>l</b>  | Функция приготовления пасты         |
| <b>b</b>  | Клавиша Keep warm / Cancel (Подогрев / Отмена)   | <b>m</b>  | Функция приготовления варенья       |
| <b>c</b>  | Клавиша Preset / Timer (Время/Отложенный старт)  |           |                                     |
| <b>d</b>  | Клавиша +  |           |                                     |
| <b>e</b>  | Клавиша -  |           |                                     |
| <b>f</b>  | Индикатор Start (Запуск)                         |           |                                     |
| <b>g</b>  | Клавиша Start (Запуск)                           |           |                                     |
| <b>h</b>  | Клавиша Menu (Меню)                              |           |                                     |


**Прочитайте инструкции по эксплуатации и следуйте им. Сохраните инструкции.**

- Устройство не предназначено для использования с внешним таймером или отдельной системой дистанционного управления.
- Устройство может использоваться детьми старше 8 лет, если они находятся под присмотром либо были обучены правилам безопасной эксплуатации устройства и понимают связанные с этим опасности. Очистка и обслуживание устройства могут выполняться детьми старше 8 лет под присмотром взрослых. Устройство и его шнур питания должны быть недоступны для детей младше 8 лет.
- Устройство может использоваться лицами с ограниченными физическими, сенсорными или умственными способностями или с недостатком опыта и знаний только под присмотром или если они были проинструктированы касательно безопасной эксплуатации устройства и поняли связанные с этим опасности.
- Не позволяйте детям играть с устройством.
- Устройство не предназначено для использования лицами (включая детей) с ограниченными физическими, сенсорными или умственными возможностями либо недостатком опыта и знаний, кроме случаев, когда они находятся под

присмотром или были проинструктированы относительно эксплуатации устройства лицом, ответственным за их безопасность.

- Следите за тем, чтобы дети не играли с устройством.
- Так как устройство предназначено исключительно для бытового применения, его не следует использовать в следующих целях, на которые не распространяется гарантия:
  - в кухонных помещениях, предназначенных для персонала магазинов, в офисах и в других рабочих помещениях;
  - на фермах;
  - клиентами отелей, мотелей и других подобных мест проживания;
  - в мини-гостиницах.
- **Если устройство оснащено съемным шнуром:** в случае повреждения электрического шнура он должен быть заменен на новый шнур или новую запчасть в авторизованном сервисном центре.
- **Если устройство оснащено несъемным шнуром:** в случае повреждения электрического шнура во избежание несчастных случаев он должен быть заменен производителем, его гарантийными службами или специалистом соответствующей квалификации.
- Не погружайте устройство в воду или иную жидкость.
- Очистите принадлежности и детали, контактирующие с продуктами питания,

с помощью влажной ткани или губки и моющего средства. Смойте моющее средство с помощью влажной ткани или губки. Протрите принадлежности и детали, контактирующие с продуктами питания, сухой тканью.

- Если на устройстве нанесен символ , это означает: «Осторожно! Во время работы поверхность может нагреваться».
- Осторожно! После завершения работы поверхность нагревательного элемента долго остается горячей.
- Осторожно! Угроза травмирования из-за неправильного использования устройства.
- Осторожно! Если устройство оснащено съемным шнуром питания, следите за тем, чтобы в разъем не попадала вода.
- Отключайте устройство от сети в следующих случаях:
  - сразу после завершения применения
  - при перемещении
  - перед выполнением чистки или обслуживания
  - при неисправностях в работе
- При касании поверхности устройства, горячей воды, пара или пищи можно получить ожоги.
- Во время приготовления устройство вырабатывает тепло и пар. Держите лицо и руки на безопасном расстоянии.
- Не подносите лицо и руки близко к выпускному отверстию для пара. Не закрывайте выпускное отверстие для пара.

- С проблемами и вопросами обращайтесь в отдел по работе с клиентами или посетите наш веб-сайт.
- Устройство может использоваться на высоте до 4000 м.
- В целях обеспечения безопасности устройство соответствует нормам и директивам по безопасности, действующим на момент производства (Директива по низковольтному оборудованию, Директива об электромагнитной совместимости, Директива о материалах, непосредственно контактирующих с продуктами питания, Директива об охране окружающей среды и т. д.).
- Убедитесь, что источник питания соответствует указанному на устройстве (переменный ток).
- Принимая во внимание различные действующие стандарты, при использовании данного устройства в стране, отличной от страны приобретения, проверьте его в авторизованном сервисном центре.

## ПОДКЛЮЧЕНИЕ УСТРОЙСТВА К ИСТОЧНИКУ ПИТАНИЯ

- Не используйте устройство в следующих случаях:
  - устройство или шнур повреждены
  - устройство упало, имеет явные признаки повреждений или работает неправильно
  - В любом из этих случаев устройство следует отправить в авторизованный сервисный центр. Не пытайтесь разбирать устройство.
- Шнур не должен свисать.
- Подключайте устройство только к розетке с заземлением.
- Не используйте удлинители. Если вы согласны взять на себя ответственность за использование удлинителей, то выбирайте только те, которые находятся в хорошем состоянии, имеют вилку с заземлением и соответствуют номинальной мощности устройства.
- Не тяните за шнур, чтобы отключить устройство от электросети.

## ИСПОЛЬЗОВАНИЕ

- Используйте плоскую, устойчивую, жаропрочную рабочую поверхность вдали от возможных брызг воды.



- Следите за тем, чтобы основание устройства не контактировало с водой.
- Не включайте устройство с пустой чашей или без чаши.
- Программа приготовления должна выполняться без помех. Не пытайтесь помешать автоматическому переходу из какого-либо режима в режим подогрева.
- Не вынимайте чашу во время работы устройства.
- Не ставьте устройство непосредственно на горячую поверхность или какой-либо источник тепла или огня, так как это приведет к возникновению неисправности или опасной ситуации.
- Чаша должна располагаться непосредственно на нагревательной пластине. Любой предмет или продукт питания, помещенный между этими двумя элементами, помешает правильной работе устройства.
- Во избежание серьезных повреждений не ставьте устройство рядом с источником тепла или горячей плитой.
- Не помещайте продукты питания или воду в устройство, пока в него не установлена чаша.
- Соблюдайте уровни, указываемые в рецептах.
- В случае возгорания какой-либо детали устройства не пытайтесь потушить ее водой. Для гашения пламени используйте влажное полотенце.
- Любые работы по ремонту должны выполняться исключительно в сервисном центре с использованием оригинальных запчастей.

## ЗАЩИТА ОКРУЖАЮЩЕЙ СРЕДЫ

- Устройство рассчитано на многолетний срок службы. Тем не менее при замене устройства на новое следует помнить о том, как можно способствовать защите окружающей среды.
- Перед утилизацией устройства следует вынуть батарейку из таймера (имеется не во всех моделях) и передать ее в местный центр по сбору отходов.



### ■ Защита окружающей среды превыше всего!

- ① Устройство содержит материалы, пригодные для переработки и вторичного использования.
- ➞ Сдайте устройство в ближайший пункт сбора отходов.

## Распаковка устройства

- Извлеките устройство из упаковки и распакуйте все принадлежности и прилагаемые документы.
- Откройте крышку, нажав на кнопку фиксации, расположенную на корпусе — рис. 1.

**Внимательно прочтите инструкции и следуйте им при работе с устройством.**

## Очистка устройства

- Вытащите чашу — рис. 2, внутреннюю крышку и клапан давления — рис. 3a и 3b.
- Очистите чашу, клапан и внутреннюю крышку при помощи губки и средства для мытья посуды.
- Протрите наружную часть устройства и крышки влажной тканью.
- Тщательно вытрите насухо.
- Поместите все элементы обратно в исходное положение. Правильно установите внутреннюю крышку на верхнюю крышку устройства. Вставьте внутреннюю крышку между 2 выступами и надавите в направлении верхней крышки до фиксации. Подключите шнур к разъему на основании устройства.

## РАБОТА С УСТРОЙСТВОМ И ВСЕМИ ЕГО ФУНКЦИЯМИ

- Тщательно протрите наружную часть чаши (особенно основание). Убедитесь в отсутствии постороннего осадка или жидкости под чашей и на нагревательном элементе — рис. 5.
- Поместите чашу в устройство. Убедитесь, что она установлена правильно — рис. 6.
- Убедитесь в правильности установки внутренней крышки.
- Закройте крышку до щелчка.
- Подключите шнур питания к разъему в основании мультиварки, а затем — к сетевой розетке. Устройство издаст продолжительный звуковой сигнал, и на короткое время на панели управления загорятся все индикаторы. Затем на дисплее появится знак «----», все индикаторы погаснут. Устройство перейдет в режим ожидания. Теперь можно выбрать одну из функций меню.
- Не дотрагивайтесь до нагревательного элемента, когда устройство включено в розетку, а также после приготовления пищи. Не

переносите устройство в процессе работы и непосредственно после приготовления пищи.

- Устройство предназначено исключительно для использования в помещении.

**Не кладите руку на выпускное отверстие для пара в процессе приготовления пищи, поскольку существует опасность получения ожога — рис. 10.**

**Если после начала процесса приготовления пищи необходимо поменять ошибочно установленную программу, нажмите на клавишу KEEP WARM/CANCEL (ПОДОГРЕВ/ОТМЕНА) и выберите необходимую функцию.**

**Используйте только прилагаемую к устройству внутреннюю чашу. Не наливайте в устройство воду и не кладите ингредиенты, пока не установлена чаша.**

**Максимальное количество воды и ингредиентов не должно превышать верхнюю отметку внутри чаши — рис. 7.**

## ТАБЛИЦА ПРОГРАММ ПРИГОТОВЛЕНИЯ ПИЩИ

Программы	Время по умолчанию	Время приготовления		Отложенный запуск		По умолчанию Температура (°C)	Температура Диапазон (°C)	Положение крышки		Подогрев
		Диапазон	Регулировка	Диапазон	Регулировка			Закрыта	Открыта	
Запекание	45 мин.	5 мин. – 4 ч.	5 мин.	Время приготовления ~24 ч.	5 мин.	160 °C	120/140/160	*		*
Жарка	20 мин.	5 мин. – 1 ч. 30 мин.	1 мин.	–		160 °C	120/130/140/ 150/160	*	*	*
Суп	1ч	5 мин. – 3 ч.	5 мин.	Время приготовления ~24 ч.	5 мин.	100 °C	–	*		*
Тушение / Медленноварка	4ч	20 мин. – 9 ч.	5 мин.	Время приготовления ~24 ч.	5 мин.	100 °C	80/100/120	*		*
Приготовление на пару	30 мин.	5 мин. – 3 ч.	5 мин.	Время приготовления ~24 ч.	5 мин.	100 °C	–	*		*
Рис	Автоматически	Автоматически	–	Время приготовления ~24 ч.	5 мин.	Автоматически	–	*		*
Плов/Ризотто	Автоматически	Автоматически	–	Время приготовления ~24 ч.	5 мин.	Автоматически	–	*		*
Десерт	45 мин.	5 мин. – 2 ч.	5 мин.	Время приготовления ~24 ч.	5 мин.	130 °C	100/130/160	*		
Каша	25 мин.	5 мин. – 2 ч.	5 мин.	Время приготовления ~24 ч.	5 мин.	100 °C	–	*		*
Йогурт	8ч	1 – 12 ч.	15 мин.	–		40 °C	–	*		
Варенье	1ч	5 мин. – 3 ч.	5 мин.	Время приготовления ~24 ч.	5 мин.	105 °C	–	*	*	
Паста	10 мин.	3 мин. – 3 ч.	1 мин.	Время приготовления ~24 ч.	5 мин.	100 °C	–	*	*	
Разогрев	25 мин.	5 мин. – 1 ч.	5 мин.	–		100 °C	–	*		*
Подогрев	Автоматически	Автоматически	–	–		75 °C	–	*		*
Ручной режим	30 мин.	5 мин. – 9 ч.	5 мин.	Время приготовления ~24 ч.	5 мин.	100 °C	40-160 шаг — 10 °C	*	*	

## 1. КЛАВИША START (ЗАПУСК)

- Нажмите клавишу для запуска процесса приготовления.

## 2. КЛАВИША MENU (МЕНЮ)

- В режиме ожидания нажмите на клавишу Menu (Меню), чтобы пролистать следующие функции: Запекание → Приготовление супа → Приготовление на пару → Приготовление риса → Йогурт → Десерт → Разогрев → Тушение / Медленное приготовление → Плов / Ризотто → Каша → Жарка → Паста → Варенье.
- На экране отобразится заданное по умолчанию время приготовления для каждой функции (за исключением «Рис», «Плов/Ризотто»). Клавиша Start (Запуск) начинает мигать и загорается индикатор соответствующей функции.

### Примечание.

При необходимости долгим нажатием (до момента длинного звукового сигнала) клавиши Menu (Меню) можно отключить звуковой сигнал. Если необходимо снова включить звуковой сигнал, повторно нажмите на клавишу Menu (Меню).

## 3. КЛАВИША Preset / Timer (Время/Отложенный старт)

- **Время:** Можно регулировать время приготовления (кроме режимов «Рис», «Плов/Ризотто») при выборе режима приготовления. Время приготовления по умолчанию будет отображаться на цифровом дисплее. Нажмите один раз клавишу Preset / Timer (Время/Отложенный старт) — включится индикатор времени. С помощью клавиши «+/-» установите время приготовления.
- **Отложенный старт:** Время задержки соответствует времени окончания процесса приготовления, кроме режимов «Жарка», «Йогурт», «Разогрев». После выбора требуемого режима приготовления нажмите дважды клавишу Preset / Timer (Время/Отложенный старт) — включится индикатор отложенного старта. С помощью клавиши «+/-» установите время таймера. Приготовление начнется по истечении времени задержки.
- После выбора необходимого отложенного времени нажмите на клавишу Start (Запуск), чтобы войти в режим приготовления — загорится индикатор Start (Запуск), а на экране отобразится количество выбранного времени и значок программы.

- Когда включается необходимая программа приготовления, индикатор отложенного старта отключается.
- Максимальное время отложенного старта составляет 24 часа. Если время отложенного старта меньше времени приготовления, приготовление начнется незамедлительно.

#### 4. **КЛАВИШИ «+/-»**

- С помощью этих клавиш можно регулировать время приготовления (+/- 1, 5 или 15 мин.) и время отложенного старта (+/- 5 мин.). Время приготовления нельзя регулировать в режимах «Рис», «Плов/Ризотто», а время отложенного старта нельзя регулировать в режимах «Жарка», «Йогурт», «Разогрев».

#### 5. **Клавиша Keep warm/Cancel (Подогрев/Отмена)**

- В режиме ожидания нажмите клавишу Keep warm/Cancel (Подогрев/Отмена) для подогрева пищи и поддержания ее в теплом виде.
- Нажмите клавишу Keep warm/Cancel (Подогрев/Отмена) для прекращения приготовления или отмены всех настроек. Мультиварка вернется в режим ожидания.
- Подробную информацию см. описании функции «ПОДОГРЕВА/ОТМЕНА»

#### 6. **КЛАВИША Temperature (Температура)**

- Чтобы воспользоваться функцией температуры, сначала выберите программу и время приготовления (доступно только для режимов «Запекание», «Жарка», «Тушение / Медленноварка», «Десерт» и «Ручной режим»). Затем нажмите на клавишу Temperature (Температура) и выберите температуру. Заданная по умолчанию температура приготовления изменится в зависимости от выбранной программы. С каждым нажатием клавиш «+» и «-» температура будет увеличиваться или уменьшаться.
- После выбора необходимой температуры нажмите на клавишу Start (Запуск), чтобы войти в режим приготовления, индикатор Start (Запуск) останется включенным.
- Можно изменить температуру приготовления в процессе готовки с помощью клавиши Temperature (Температура). После выбора температуры, если в течение 5 секунд не предпринимаются никакие действия, мультиварка возобновит процесс приготовления с новыми настройками.

## ФУНКЦИЯ ПРИГОТОВЛЕНИЯ КАШИ

- Для выбора функции Porridge (Каша) используйте клавишу Menu (Меню). На экране отобразится заданное по умолчанию время приготовления, и подсветка клавиши Start (Запуск) начнет мигать красным.
- Время приготовления можно изменить нажатием на клавишу Preset/Timer (Время/Отложенный старт) и изменением значения с помощью клавиш «+» и «-».
- Нажмите на клавишу Start (Запуск). Мультиварка перейдет в режим Porridge (Каша), загорится подсветка клавиши Start (Запуск), и на экране отобразится оставшееся время приготовления.
- По окончании процесса готовки трижды раздастся звуковой сигнал, и мультиварка перейдет в режим подогрева. В этот момент включится индикатор Keep Warm (Подогрев), и на экране начнется отсчет времени, в течение которого пища будет поддерживаться теплой.

## ФУНКЦИЯ ПРИГОТОВЛЕНИЯ СУПА

- Для выбора функции Soup (Приготовление супа) используйте клавишу Menu (Меню). На экране отобразится заданное по умолчанию время приготовления, и подсветка клавиши Start (Запуск) начнет мигать красным.
- Время приготовления можно изменить нажатием на клавишу Preset/Timer (Время/Отложенный старт) и изменением значения с помощью клавиш «+» и «-».
- Нажмите на клавишу Start (Запуск). Мультиварка перейдет в режим Soup (Приготовление супа), загорится подсветка клавиши Start (Запуск), и на экране отобразится оставшееся время.
- По окончании процесса готовки трижды раздастся звуковой сигнал, и мультиварка перейдет в режим подогрева. В этот момент включится индикатор Keep Warm (Подогрев), и на экране начнется отсчет времени, в течение которого пища будет поддерживаться теплой.

## ФУНКЦИЯ ПРИГОТОВЛЕНИЯ НА ПАРУ

- Для выбора функции Steam (Приготовление на пару) используйте клавишу Menu (Меню). На экране отобразится заданное по умолчанию время приготовления, и подсветка клавиши Start (Запуск) начнет мигать красным.
- Время приготовления можно изменить нажатием на клавишу Preset/Timer (Время/Отложенный старт) и изменением значения с помощью клавиш «+» и «-».
- Нажмите на клавишу Start (Запуск). Мультиварка перейдет в режим Steam (Приготовление на пару), загорится подсветка клавиши Start (Запуск), и на экране отобразится оставшееся время.
- По окончании процесса готовки трижды раздастся звуковой сигнал, и мультиварка перейдет в режим подогрева. В этот момент включится индикатор Keep Warm (Подогрев), и на экране начнется отсчет времени, в течение которого пицца будет поддерживаться теплой.

## ФУНКЦИЯ ЗАПЕКАНИЯ

- Для выбора функции Baking (Запекание) нажмите на клавишу Menu (Меню). На экране отобразится заданное по умолчанию время приготовления, и подсветка клавиши Start (Запуск) начнет мигать красным.
- Время приготовления можно изменить нажатием на клавишу Preset/Timer (Время/Отложенный старт) и изменением значения с помощью клавиш «+» и «-». Нажмите клавишу Temperature (Температура), чтобы настроить температуру приготовления.
- Нажмите на клавишу Start (Запуск). Мультиварка перейдет в режим Baking (Выпечка), загорится подсветка клавиши Start (Запуск), и на экране отобразится оставшееся время.
- По окончании процесса готовки трижды раздастся звуковой сигнал, и мультиварка перейдет в режим подогрева. В этот момент включится индикатор Keep Warm (Подогрев), и на экране начнется отсчет времени, в течение которого пицца будет поддерживаться теплой.

## ФУНКЦИЯ ПРИГОТОВЛЕНИЯ ВАРЕНЬЯ

- Для выбора функции Jam (Варенье) нажмите на клавишу Menu (Меню). На экране отобразится заданное по умолчанию время приготовления, и подсветка клавиши Start (Запуск) начнет мигать красным.
- Время приготовления можно изменить нажатием на клавишу Preset/Timer (Время/Отложенный старт) и изменением значения с помощью клавиш «+» и «-».
- Нажмите на клавишу Start (Запуск). Мультиварка перейдет в режим Jam (Варенье), загорится подсветка клавиши Start (Запуск), и на экране отобразится оставшееся время.
- По окончании приготовления трижды раздастся звуковой сигнал.

**Примечание.** Для этого режима не предусмотрена функция подогрева

## ФУНКЦИЯ ЖАРКИ

- Для выбора функции Crust/Fry (Жарка) нажмите на клавишу Menu (Меню). На экране отобразится заданное по умолчанию время приготовления, и подсветка клавиши Start (Запуск) начнет мигать красным.
- Время приготовления можно изменить нажатием на клавишу Preset/Timer (Время/Отложенный старт) и изменением значения с помощью клавиш «+» и «-». Нажмите клавишу Temperature (Температура), чтобы настроить температуру приготовления.
- Нажмите на клавишу Start (Запуск). Мультиварка перейдет в режим Crust/Fry (Жарка), загорится подсветка клавиши Start (Запуск), и на экране отобразится оставшееся время.
- По окончании процесса готовки трижды раздастся звуковой сигнал, и мультиварка перейдет в режим подогрева. В этот момент включится индикатор Keep Warm (Подогрев), и на экране начнется отсчет времени, в течение которого пища будет поддерживаться теплой.

**Примечание.** При приготовлении пищи в данном режиме в мультиварке всегда должны быть продукты и масло. Если в мультиварке находится только масло, это может привести к возникновению неисправностей и опасной ситуации.



## ФУНКЦИЯ ТУШЕНИЯ / МЕДЛЕННОВАРКИ

- Для выбора функции Stew/Slow Cook (Тушение / Медленноварка) нажмите на клавишу Menu (Меню). На экране отобразится заданное по умолчанию время приготовления, и подсветка клавиши Start (Запуск) начнет мигать красным.
- Время приготовления можно изменить нажатием на клавишу Preset/Timer (Время/Отложенный старт) и изменением значения с помощью клавиш «+» и «-». Нажмите клавишу Temperature (Температура), чтобы настроить температуру приготовления.
- Нажмите на клавишу Start (Запуск). Мультиварка перейдет в режим Stew/Slow Cook (Тушение / Медленноварка), загорится подсветка клавиши Start (Запуск), и на экране отобразится оставшееся время.
- По окончании процесса готовки трижды раздастся звуковой сигнал, и мультиварка перейдет в режим подогрева. В этот момент включится индикатор Keep Warm (Подогрев), и на экране начнется отсчет времени, в течение которого пища будет поддерживаться теплой.

## ФУНКЦИЯ ПРИГОТОВЛЕНИЯ ЙОГУРТА

- Для выбора функции Yogurt (Йогурт) нажмите на клавишу Menu (Меню). На экране отобразится заданное по умолчанию время приготовления, и подсветка клавиши Start (Запуск) начнет мигать красным.
- Время приготовления можно изменить нажатием на клавишу Preset/Timer (Время/Отложенный старт) и изменением значения с помощью клавиш «+» и «-».
- Нажмите на клавишу Start (Запуск). Мультиварка перейдет в режим Yogurt (Йогурт), загорится подсветка клавиши Start (Запуск), и на экране отобразится оставшееся время.
- По окончании приготовления трижды раздастся звуковой сигнал.

**Примечание.** По окончании процесса приготовления функция подогрева не включается. Для приготовления йогурта используйте емкости из жаропрочного стекла.

## ВЫБОР ИНГРЕДИЕНТОВ ДЛЯ ЙОГУРТА

## Молоко

### Какое молоко использовать?

Все наши рецепты (за исключением отдельно обозначенных случаев) подразумевают использование коровьего молока. Можно использовать растительное молоко, например соевое, а также овечье или козье, но в этом случае плотность йогурта может измениться в зависимости от используемого молока. Непастеризованное молоко, молоко с длительным сроком хранения, а также все вышеуказанные виды молока подходят для использования в данном устройстве:

- **Стерилизованное молоко с длительным сроком хранения:** Ультрапастеризованное цельное молоко обеспечит приготовление густого йогурта. Полуобезжиренное молоко сделает йогурт менее густым. Однако можно использовать полуобезжиренное молоко и добавить в него одну или две чашки сухого молока.
- **Пастеризованное молоко:** при использовании этого молока йогурт получается более кремообразным, с небольшой пленкой сверху.
- **Непастеризованное молоко (фермерское молоко):** его следует прокипятить. Также рекомендуется кипятить его продолжительное время. Опасно использовать такое молоко без кипячения. Затем такое молоко необходимо охладить, прежде чем использовать в устройстве. Не рекомендуется выполнять культивирование, используя йогурт, приготовленный на непастеризованном молоке.
- **Сухое молоко:** при использовании сухого молока йогурт получится гораздо более кремообразным. Следуйте инструкциям, приведенным на упаковке производителя молока.

**Выбирайте цельное молоко, лучше ультрапастеризованное молоко с длительным сроком хранения.**

**Непастеризованное (свежее) и пастеризованное молоко следует прокипятить, а затем охладить и удалить пенку.**

## ФУНКЦИЯ ПРИГОТОВЛЕНИЯ ДЕСЕРТА

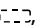
- Для выбора функции Dessert (Десерт) нажмите на клавишу Menu (Меню). На экране отобразится заданное по умолчанию время приготовления, и подсветка клавиши Start (Запуск) начнет мигать красным.
- Время приготовления можно изменить нажатием на клавишу Preset/Timer (Время/Отложенный старт) и изменением значения с помощью клавиш «+» и «-». Нажмите клавишу Temperature (Температура), чтобы настроить температуру приготовления.
- Нажмите на клавишу Start (Запуск). Мультиварка перейдет в режим Dessert (Десерт), загорится подсветка клавиши Start (Запуск), и на экране отобразится оставшееся время.
- По окончании приготовления трижды раздастся звуковой сигнал.

**Примечание.** Для этого режима не предусмотрена функция подогрева


## ФУНКЦИЯ ПРИГОТОВЛЕНИЯ РИСА

- Поместите необходимое количество риса в чашу, используя прилагаемый мерный стакан — рис. 4. Наполните чашу холодной водой до соответствующей отметки CUP (СТАКАН), нанесенной на чашу — рис. 2.
- Закройте крышку.

**Примечание. Всегда сначала засыпайте рис — в противном случае будет слишком много воды.**

Для выбора функции Rice (Рис) нажмите на клавишу Menu (Меню). На экране отобразится , подсветка клавиши Start (Запуск) начнет мигать. Нажмите на клавишу Start (Запуск). Мультиварка перейдет в режим Rice (Рис), загорится подсветка клавиши Start (Запуск), и на экране начнет мигать знак «--». Время не отображается, т.к. прибор определяет его автоматически и может изменить в процессе приготовления.

- По окончании процесса готовки трижды раздастся звуковой сигнал, и мультиварка перейдет в режим подогрева. В этот момент включится индикатор Keep Warm (Подогрев), и на экране начнется отсчет времени, в течение которого пища будет поддерживаться теплой.

- Для выбора функции Pilaf/Risotto (Плов/Ризотто) нажмите на клавишу Menu (Меню). На экране отобразится , подсветка клавиши Start (Запуск) начнет мигать. Нажмите на клавишу Start (Запуск). Мультиварка перейдет в режим Pilaf/Risotto (Плов/Ризотто), загорится подсветка клавиши Start (Запуск), и на экране начнет мигать знак « -- ». Время не отображается, т.к. прибор определяет его автоматически и может изменить в процессе приготовления.
- По окончании процесса готовки трижды раздастся звуковой сигнал, и мультиварка перейдет в режим подогрева. В этот момент включится индикатор Keep Warm (Подогрев), и на экране начнется отсчет времени, в течение которого пища будет поддерживаться теплой.

## РЕКОМЕНДАЦИИ ДЛЯ НАИЛУЧШЕГО РЕЗУЛЬТАТА ПРИГОТОВЛЕНИЯ РИСА (функции «Рис» и «Плов/Ризотто»)

- Перед приготовлением отмерьте рис при помощи мерного стакана и промойте его (за исключением риса для ризотто).
- Поместите промытый рис в чашу и хорошо распределите его по всей поверхности чаши. Заполните чашу водой до соответствующего уровня (деления в стаканах).
- По окончании процесса приготовления риса, когда загорится индикатор Keep Warm (Подогрев), помешайте рис и оставьте его в мультиварке на несколько минут, чтобы получить идеальный рассыпчатый рис.

В таблице ниже приводятся инструкции по приготовлению риса:

ИНСТРУКЦИИ ПО ПРИГОТОВЛЕНИЮ БЕЛОГО РИСА — 10 стаканов			
Мерные стаканы	Масса риса	Уровень воды в чаше (+ рис)	Количество порций
2	300 г	Отметка «2 стакана»	3 чел. – 4 чел.
4	600 г	Отметка «4 стакана»	5 чел. – 6 чел.
6	900 г	Отметка «6 стаканов»	8 чел. – 10 чел.
8	1200 г	Отметка «8 стаканов»	13 чел. – 14 чел.
10	1500 г	Отметка «10 стаканов»	16 чел. – 18 чел.

Время и температура для приготовления риса выставляются автоматически.

Обратите внимание на наличие 7 шагов:

Прогрев => Впитывание воды => Быстрый подъем температуры => Продолжение кипячения => Выпаривание воды => Тушение риса => Подогрев.

Время приготовления зависит от количества и вида риса.

## ФУНКЦИЯ ПРИГОТОВЛЕНИЯ ПАСТЫ

- Для приготовления пасты важно дождаться, когда вода достигнет нужной температуры, прежде чем добавлять пасту.
- Для выбора функции Pasta (Паста) нажмите на клавишу Menu (Меню). На экране отобразится заданное по умолчанию время приготовления, и подсветка клавиши Start (Запуск) начнет мигать красным.
- Время приготовления можно изменить нажатием на клавишу Preset/Timer (Время/Отложенный старт) и изменением значения с помощью клавиш «+» и «-».
- Нажмите на клавишу Start (Запуск). Мультиварка перейдет в режим Pasta (Паста), загорится подсветка клавиши Start (Запуск), и на экране отобразится оставшееся время.
- Когда вода достигнет нужной температуры, мультиварка издаст звуковой сигнал. Положите пасту в воду и снова нажмите Start (Запуск), чтобы запустить таймер. Пока вы не нажмете на клавишу запуска, отсчет времени готовки не начнется, и мультиварка будет поддерживать необходимую температуру воды. В процессе приготовления пасты крышка должна быть открыта.
- По окончании приготовления трижды раздастся звуковой сигнал.

**Примечание.** Для этого режима не предусмотрена функция подогрева

## ФУНКЦИЯ РАЗОГРЕВА

- Этот режим предназначен для разогрева приготовленной пищи.
- Для выбора функции Reheat (Разогрев) нажмите на клавишу Menu (Меню). На экране отобразится заданное по умолчанию время приготовления, и подсветка клавиши Start (Запуск) начнет мигать красным.
- Время приготовления можно изменить нажатием на клавишу Preset/Timer (Время/Отложенный старт) и изменением значения с помощью клавиш «+» и «-».
- Нажмите на клавишу Start (Запуск). Мультиварка перейдет в режим Reheat (Разогрев), загорится подсветка клавиши Start (Запуск), и на экране отобразится оставшееся время.

- По окончании процесса готовки трижды раздастся звуковой сигнал, и мультиварка перейдет в режим подогрева. В этот момент включится индикатор Keep Warm (Подогрев), и на экране начнется отсчет времени, в течение которого пища будет поддерживаться теплой.

## **ВНИМАНИЕ!**

Количество холодной пищи не должно превышать ½ объема мультиварки. Слишком большое количество пищи не удастся разогреть равномерно. Повторное использование функции «Разогрев» или слишком маленькое количество пищи приведет к подгоранию пищи и к появлению затвердевшего слоя на дне.

Не рекомендуется разогревать плотную кашу, иначе она может стать тестообразной.

Во избежание появления неприятного запаха не разогревайте долго хранившуюся холодную пищу.

## **ФУНКЦИЯ ПОДОГРЕВА/ОТМЕНА**

- Нажмите клавишу Keep warm/ Cancel (Подогрев / Отмена) в режиме ожидания, замигает подсветка клавиши Keep warm/ Cancel (Подогрев / Отмена), на дисплее отобразится надпись «00:00» и начнется отсчет времени подогрева.
- Оставшееся время подогрева будет отображаться на дисплее, а индикатор подогрева будет гореть.
- Нажмите на клавишу Keep warm / Cancel (Подогрев / Отмена) при настройке функции или в ходе приготовления, чтобы сбросить все настройки и вернуться в режим ожидания.
- Автоматическое включение подогрева для следующего цикла приготовления можно отменить удержанием клавиши Keep warm / Cancel (Подогрев / Отмена) длинным нажатием перед запуском программы приготовления в течение 5 секунд. Индикатор Keep warm / Cancel (Подогрев / Отмена) погаснет. Если необходимо включить автоматический подогрев, нажмите клавишу еще раз и удерживайте ее в течение 5 секунд.
- Максимальное время подогрева составляет 24 часа.

**Рекомендация: чтобы не испортить вкус пищи, ограничьте время подогрева 12 часами.**

## ФУНКЦИЯ DIY (РУЧНОЙ РЕЖИМ)

- Функция Do It Yourself (Сделай сам) предназначена для записи ваших любимых рецептов.
- В режиме ожидания нажмите на клавишу DIY (Ручной режим), чтобы выбрать функцию DIY. Сначала мультиварка войдет в режим настройки функции, а на экране отобразится заданное по умолчанию время приготовления, при этом подсветка клавиши Start (Запуск) будет мигать.
- Если вы хотите задать постоянную температуру и время для программы, используйте клавиши Preset/Time (Время/Отложенный старт) и Temperature (Температура) для подтверждения настройки.
- По окончании приготовления трижды раздастся звуковой сигнал.

### Примечание.

Мультиварка запоминает последнюю настройку температуры и времени приготовления.

## ПО ЗАВЕРШЕНИИ ПРОЦЕССА ПРИГОТОВЛЕНИЯ

- Откройте крышку – рис. 1.
- При обращении с чашей и паровой корзиной следует использовать перчатку — рис. 11.
- Подайте еду, используя прилагаемую в комплекте с устройством ложку, и снова закройте крышку.
- Максимальное время поддержания тепла составляет 24 часа.
- Чтобы выключить функцию подогрева, нажмите клавишу Keep warm / Cancel (Подогрев / Отмена).
- Отключите устройство от сети.

## ОЧИСТКА И ОБСЛУЖИВАНИЕ

- Перед проведением очистки и технического обслуживания убедитесь, что мультиварка отключена от сети и полностью остыла.
- Настоятельно рекомендуется очищать устройство после каждого использования при помощи губки — рис. 12.
- Чаша, стакан и ложки для риса и супа можно мыть в посудомоечной машине — рис. 13.



## Чаша, паровая корзина

- Не рекомендуется использование чистящих порошков и металлических губок.
- Если пища пристала к дну, прежде чем мыть чашу, можно налить в нее воду, чтобы она отмокла.
- Насухо вытрите чашу.

## Уход за чашей

Для ухода за чашей следуйте инструкциям ниже:

- Для поддержания качества чаши не рекомендуется нарезать в ней продукты.
- Не забывайте помещать чашу обратно в мультиварку.
- Чтобы не повредить поверхность чаши, используйте прилагаемые пластиковые или деревянные лопатки вместо металлических — рис. 14.
- Во избежание риска образования коррозии не наливайте в чашу уксус.
- Цвет поверхности чаши может измениться после первого или длительного использования. Такие изменения цвета происходят из-за воздействия пара и воды. Они не оказывают влияния на рабочие характеристики устройства и не опасны для здоровья. Дальнейшее использование устройства абсолютно безопасно.

## Чистка микроклапана давления

- Для чистки микроклапана выньте его из крышки — рис. 15 и откройте, повернув в положение «открыто» — рис. 16а и 16б. После чистки вытрите клапан насухо, совместите два треугольника и поверните клапан в направлении «закрыто», а затем вставьте его обратно в крышку мультиварки — рис. 18а и 18б).

## Очистка внутренней крышки

- Извлеките внутреннюю крышку, потянув ее к себе обеими руками. Очистите крышку с помощью губки и моющего средства (рис. 17). Протрите крышку насухо, вставьте ее между 2 выступами и надавите в направлении верхней крышки до фиксации.

## Чистка и обслуживание других частей устройства

- Очищайте внешнюю поверхность мультиварки — рис. 19, внутреннюю часть крышки и шнур при помощи влажной тряпки. Затем вытирайте насухо. Не используйте абразивные чистящие средства.
- Не используйте воду для очистки корпуса устройства изнутри — это может привести к повреждению термодатчика.

# РУКОВОДСТВО ПО УСТРАНЕНИЮ НЕИСПРАВНОСТЕЙ

RU

Описание неисправности	Причина	Решение
Лампочка какого-либо индикатора не горит, нагрев не осуществляется.	Устройство не подключено к сети питания.	Проверьте, включен ли шнур питания в розетку и в сеть.
Лампочка любого индикатора не горит, но нагрев осуществляется.	Проблема с соединением лампочки индикатора или индикатор поврежден.	Отнесите устройство в авторизованный сервисный центр для ремонта.
В процессе использования выделяется пар.	Плохо закрыта крышка.	Откройте и вновь закройте крышку.
	Микроклапан давления вставлен неправильно или собран не полностью.	Прекратите процесс готовки (отключите устройство от сети питания) и проверьте комплектность клапана (2 части соединены друг с другом) и его правильную установку.
	Повреждена уплотнительная прокладка крышки или микроклапана давления.	Отнесите устройство в авторизованный сервисный центр для ремонта.
Рис приготовлен наполовину или превышено положенное время приготовления.	Слишком много или недостаточно воды относительно количества риса.	Обратитесь к таблице количества воды.

Описание неисправности	Причина	Решение
Рис приготовлен наполовину или превышено положенное время приготовления.	Недостаточное закипание.	
Сбой в режиме автоматического поддержания тепла (устройство остается в режиме готовки или нагрева).	Функция поддержания тепла отключена пользователем в процессе настройки. См. раздел о поддержании тепла.	Отнесите устройство в авторизованный сервисный центр для ремонта.
E0	Цепь расположенного сверху сенсора разомкнута или замкнута накоротко.	
E1	Цепь расположенного снизу сенсора разомкнута или замкнута накоротко.	Остановите устройство и перезапустите программу. Если проблема не исчезает, отнесите устройство в авторизованный сервисный центр для ремонта.
E3	Обнаружена высокая температура.	

**Примечание:** Если внутренняя чаша деформирована, не используйте ее. Замените чашу на новую в авторизованном сервисном центре.

## TEFAL/T-FAL\* МЕЖДУНАРОДНАЯ ОГРАНИЧЕННАЯ ГАРАНТИЯ

 : [www.tefal.com](http://www.tefal.com)

**Данное изделие ремонтируется TEFAL/T-FAL в течение и после окончания гарантийного срока**

Информация о порядке приобретения аксессуаров и расходных материалов доступна на интернет-сайте TEFAL/T-FAL

RU

### **Гарантия**

TEFAL/T-FAL гарантирует устранение любого производственного дефекта, связанного с недостатком материалов или сборки, в течение гарантийного срока, указанного в приложенном списке стран \*\*\*, начиная с даты продажи. Гарантийный срок указан для каждой страны.

Международная Гарантия производителя покрывает все расходы, связанные с восстановлением дефектного изделия до его первоначального технического состояния путем ремонта или замены неисправных деталей, включая стоимость необходимой работы по устранению выявленных недостатков. По выбору TEFAL/T-FAL вместо ремонта неисправного изделия может быть произведена его замена. Обязательства TEFAL/T-FAL и Ваш выбор в рамках данной гарантии ограничены ремонтом изделия или его заменой.

### **Условия гарантии и исключения**

TEFAL/T-FAL не несет обязательства по гарантийному ремонту или замене любого изделия в случае отсутствия документа, подтверждающего дату продажи. Изделие должно быть передано в авторизованный сервисный центр TEFAL/T-FAL.

Адреса авторизованных сервисных центров для каждой страны можно узнать на веб-сайте TEFAL/T-FAL либо позвонив по соответствующему телефону, указанному в списке стран. Для обеспечения наилучшего послепродажного сервиса и постоянного улучшения качества обслуживания клиентов, TEFAL/T-FAL может проводить опрос всех клиентов, обратившихся в авторизованные сервисные центры TEFAL/T-FAL для ремонта или замены какого-либо изделия, с целью выявления степени удовлетворенности качеством обслуживания.

Данная гарантия распространяется только на изделия, приобретенные и используемые исключительно в личных бытовых целях и не распространяется на какие-либо неисправности, которые могли возникнуть в результате неправильного или небрежного использования; невыполнения инструкций по эксплуатации TEFAL/T-FAL; самостоятельного изменения владельцем конструкции изделия или его ремонта где-либо, кроме как в авторизованных сервисных центрах TEFAL/T-FAL, а также на любые неисправности, вызванные неправильной упаковкой изделия владельцем, или небрежной доставкой изделия любым перевозчиком. Данная гарантия не распространяется также на случаи нормального износа изделия; его обслуживания или замену расходных материалов либо аксессуаров; а также на неисправности, вызванные:

- использование воды или расходных материалов неподходящего типа
- попаданием жидкости, пыли или насекомых внутрь изделия (исключая приборы, специально разработанные для борьбы с насекомыми)
- повреждения или неудовлетворительную работу изделия, вызванные несоответствием напряжения или частоты тока, указанными на изделии или в спецификации
- действиями непреодолимой силы (несчастный случай, пожар, наводнение, т.д.)
- профессиональным использованием или использованием в коммерческих целях
- накипью (очистка от накипи должна проводиться в соответствии с инструкцией по эксплуатации)
- механическими повреждениями или перегрузкой изделия
- повреждения каких-либо стеклянных или хрупких компонентов изделия
- повреждения, вызванные ударом молнии или скачками питающего напряжения.

### **Права потребителя, предусмотренные законодательством**

Данная Международная гарантия TEFAL/T-FAL не затрагивает какие-либо права потребителя, предусмотренные законодательством страны о защите прав потребителей, включая права в отношении торговой организации, в которой изделие было приобретено. Данная гарантия предоставляет потребителю специфические законные права, однако потребитель может также обладать другими законными правами, которые варьируются от страны к стране или от региона к региону. Потребитель может отстаивать любые законные права по своему собственному выбору.

### **Дополнительная информация**

Срок службы изделия, установленный производителем в соответствии с законом «О защите прав потребителей», составляет два года с даты розничной продажи изделия или с даты производства, если дату продажи установить невозможно. Дата производства определяется четырьмя последними цифрами полного артикула изделия, указанного на его корпусе. Две первые цифры соответствуют номеру недели производства, две последние цифры – последним цифрам года производства изделия.

\*\*\* В случае, если изделие было приобретено в одной из перечисленных стран и использовалось в какой-либо другой стране из приведенного списка, срок международной гарантии TEFAL/T-FAL соответствует гарантийному сроку страны использования изделия, даже если изделие было приобретено в одной из других перечисленных стран с иным гарантийным сроком. Ремонт изделий, приобретенных вне страны использования, может потребовать более длительного срока, если данные изделия не поставляются TEFAL/T-FAL в страну использования; Если изделие не может быть отремонтировано в стране использования, Международная Гарантия TEFAL/T-FAL ограничивается заменой на аналогичное изделие или изделие, аналогичное по стоимости, когда это возможно.

Пожалуйста, сохраняйте данный документ для Вашей информации и предъявления в авторизованный сервисный центр при возникновении жалоб, покрываемых данной гарантией.

индикаторлық шамы жанғанда, күріш бөлек-бөлек болып төгіліп тұруы үшін тамақты араластырып, күріш пісіргіштің ішінде тағы бірнеше минутқа қалдырыңыз.

Бұл кестеде күріш пісіру нұсқаулары берілген:

АҚ КҮРІШ ПІСІРУ НҰСҚАУЛЫҒЫ — 10 стақан			
Өлшейтін стақандар	Күріштің салмағы	Тостағандағы су деңгейі (күрішпен бірге)	Порция
2	300 г	2 стақан белгісі	3 адам - 4 адам
4	600 г	4 стақан белгісі	5 адам - 6 адам
6	900 г	6 стақан белгісі	8 адам - 10 адам
8	1200 г	8 стақан белгісі	13 адам - 14 адам
10	1500 г	10 стақан белгісі	16 адам - 18 адам

Күріш пісіргенде, уақыт пен температура автоматты түрде орнатылады.

Дайындау процесі 7 қадамнан тұрады:

Қыздыру => Суды сіңіру => Температураны тез көтеру => Қайнату  
=> Суды буландыру => Күрішті бұқтыру => Жылуды сақтау.

Пісіру уақыты күріштің мөлшері мен түріне байланысты.

## МАКАРОН ФУНКЦИЯСЫ

- Макарон пісіргенде, оны салу үшін су қажетті температураға дейін жетуі керек.
- <Menu> (Мәзір) түймен <Pasta> (Макарон) функциясын таңдау үшін басыңыз. Экранда әдепкі пісіру уақыты көрсетіліп, «Start» (Қосу) шамы қызыл түспен жыпылықтайды.
- Өзірлеу уақытын алдымен «Preset / Timer» (Алдын-ала орнатылған параметр/Таймер) түймесін, содан кейін «+» және «-» түймелерін басу арқылы өзгертуге болады.
- «Start» (Қосу) түймесін басыңыз. Мультипісіргіш «Pasta» (Макарон) күйіне өтіп, «Start» (Қосу) шамы жанады да, экранда қалған өзірлеу уақыты көрсетіледі.
- Су қажетті температураға жеткенде, мультипісіргеш сигнал беріледі. Суға макаронды салып, "Start" (Қосу) түймесімен таймерді қосыңыз. "Start" (Қосу) түймесі басылмайынша, пісіру уақыты жүрмейді, бірақ мультипісіргіш судың қажетті температурасын сақтап тұрады. Макарон пісіренде, қақпақ ашық тұруы керек.
- Тамақ піскенде, "бип" деген сигнал беріледі.

**Ескертпе:** Бұл функцияда жылуды сақтау функциясы істемейді.

## ЖЫЛЫТУ ФУНКЦИЯСЫ

- Бұл функция дайын тамақты жылытуға ғана арналған.
- <Menu> (Мәзір) түймесімен <Reheat> (Жылыту) функциясын таңдаңыз. Экранда әдепкі пісіру уақыты көрсетіліп, «Start» (Қосу) шамы қызыл түспен жыпылықтайды.
- Өзірлеу уақытын алдымен «Preset / Timer» (Алдын-ала орнатылған параметр/Таймер) түймесін, содан кейін «+» және «-» түймелерін басу арқылы өзгертуге болады.
- «Start» (Қосу) түймесін басыңыз. Мультипісіргіш «Reheat» (Жылыту) күйіне өтіп, «Start» (Қосу) шамы жанады да, экранда қалған уақыт көрсетіледі.
- Тамақ піскенде, үш рет "бип" деген сигнал беріліп, мультипісіргіш жылуды сақтау күйіне өтеді, "Keep Warm" (Жылуды сақтау) индикаторы жанып, экранда жылу сақталған уақыт санағы жүре бастайды.

## САҚТЫҚ ЕСКЕРТУ:

Суық тамақ мультипісіргіш көлемінің  $\frac{1}{2}$  бөлігінен аспауы керек. Тым көп тамақ дұрыс жылымайды. Жылыту функциясын қайта қосса немесе тамақ аз салынса, тамақ күйіп, асты қатып қалуы мүмкін.

Қою ботқаны жылытпау ұсынылады, өйткені жабысқақ болып кетуі ықтимал.

Иісі шығатындықтан, ұзақ сақталған тамақтарды жылытпаған жөн.

## ЖЫЛУДЫ САҚТАУ/БАС ТАРТУ ФУНКЦИЯСЫ

- Күту режимінде "Жылуды сақтау/Бас тарту" түймесін басыңыз, "Жылуды сақтау/Бас тарту" түймесінің шамы жымыңдап, экранда "00:00" жазуы көрсетіледі және экран жылуды сақтау уақытын санай бастайды.
- Дисплейде қалған жылыту уақыты көрсетіледі және жылуды сақтау индикаторы қосылады.
- Функция параметрі немесе пісіру күйі тұрғанда, «Жылуды сақтау/Бас тарту» түймесін басып тұрса, барлық дерек өшіп, құрылғы күту күйіне өтеді.
- Келесі әзірлеу үшін автоматты жылуды сақтауды «Keep warm/ Cancel» (Жылуды сақтау/Бас тарту) түймесін 5 секунд бойы басу арқылы жоюға болады. «Keep warm/ Cancel» (Жылуды сақтау/Бас тарту) шамы өшеді. Автоматты жылуды сақтауды орнатқыңыз келсе, түймені 5 секунд бойы қайтадан басыңыз.
- Максималды жылуды сақтау уақыты — 24 сағат.

**Ұсыныс: тамақтың жақсы дәмі сақталуы үшін кейін қосу уақыты 12 сағаттан аспауы тиіс.**

## АСПАЗ РЕЖИМІ ФУНКЦИЯСЫ

- Аспаз режимі функциясы өзіңізге ұнайтын рецептiлердi сақтап қояды.
- Аспаз режимі функциясын таңдау үшін күту күйінде «DIY» (Аспаз режимі) түймесін басыңыз, мультипісіргіш алдымен «DIY» (Аспаз режимі) күйіне өтіп, экранда әдепкі пісіру уақыты көрсетіліп, «Start» (Қосу) шамы жыпылықтайды.

- Бағдаламада температура мен уақыт тұрақты болуып қалуы үшін «Preset/Timer» (Алдын-ала орнатылған параметр/Таймер) түймесін басып параметрді анықтаңыз.
- Тамақ піскенде, "бип" деген сигнал беріледі.

### **Ескертпе:**

Мультипісіргіш Аспаз режимі функциясының соңғы температурасы мен пісіру уақытын еске сақтай алады.

КК

### **ПІСКЕНДЕ**

- Қақпақты ашыңыз (1-сурет).
- Тостаған мен буға пісіру кәрзеңкесін қолғап киіп ұстау керек (11-сурет).
- Жинақтағы қасықпен тамақты алып, қақпақты жабыңыз.
- Жылуды сақтаудың максималды уақыты — 24 сағат.
- Жылуды сақтау күйін өшіру үшін «Keer warm / Cancel» (Жылуды сақтау/Бас тарту) түймесін басыңыз.
- Құрылғыны розеткадан ажыратыңыз.

### **ТАЗАЛАУ ЖӘНЕ ТЕХНИКАЛЫҚ ҚЫЗМЕТ КӨРСЕТУ**

- Тазалау және техникалық қызмет көрсету алдында мультипісіргішті тоқ көзінен ажыратып, толық суытып алу қажет.
- Қолданған сайын құрылғыны губкамен тазалап отырған жөн (12-сурет).
- Тостаған, стақан, күріш қасығы мен ожауды ыдыс жуғыш машинаға салуға болады (13-сурет).

### **Тостаған, бумен пісіру себеті**

- Сыратын ұнтақ пен темір жөке қолданбаған жөн.
- Түбіне тамақ жабысып қалса, тостағанға су құйып, жібітіп қоюға болады.
- Тостағанды жақсылап кептіріңіз.

### **Тостағанды күтіп пайдалану**

Тостаған үшін мына нұсқауларды мұқият орындаңыз:

- Сапасын сақтап қалу үшін тостағанның ішінде азық-түліктерді турамаған жөн.
- Тостағанды мультипісіргіштің ішінде сақтау қажет.



- Бетін сырып алмау үшін темір қасық емес, жинақтағы немесе ағаш қасықты қолданыңыз (14-сурет).
- Коррозияның кез келген қаупін болдырмау үшін табаққа сірке суын құймаңыз.
- Бірінші рет пайдаланудан кейін немесе ұзақ пайдаланудан кейін табақ бетінің түсі өзгеруі мүмкін. Бұл өзгеріс бу мен судың әрекетіне байланысты және мультиэзирлегішті пайдалануға ешбір әсері болмайды, әрі денсаулығыңызға қауіпті емес. Оны пайдалануды жалғастыру мүлде қауіпсіз.

## **Микро қысымды клапанды тазалау**

- Микроқысымды клапанды тазалау үшін қақпақтан шешіп (15-сурет), «ашу» бағытына қарай бұрап ашыңыз (16a және 16b суреті). Тазалаудан кейін оны сүртіп кептіріңіз және екі бөліктегі екі үшбұрышты бір біріне келтіріңіз және «жабық» бағытында айналдырыңыз – 18a және 18b суреттері.

## **Ішкі қақпақты тазалау**

- Екі қолмен сыртқа итеру арқылы ішкі қақпақты алыңыз. Оны сорғыш және жуу сұйықтығы арқылы тазалаңыз (17-сур.). Содан кейін құрғатып сүртіп, 2 қабырғаның артына қойыңыз және оны бекітілгенше жоғарғы жақта итеріңіз.

## **Құрылғының басқа бөліктерін тазалау және күту**

- Мультипісіргіштің сыртын (19-сурет), қақпақтың ішін және сымды дымқыл шүберекпен сүртіп, құрғатып кептіріңіз. Қажайтын өнімдерді қолдануға болмайды.
- Құрылғының ішін сумен тазалауға болмайды, қыздыру датчигі бұзылуы мүмкін.

## ТЕХНИКАЛЫҚ АҚАУЛАРДЫ ЖОЮ НҰСҚАУЛЫҒЫ

Ақаулық сипаттамасы	Себептері	Шешімдері
Индикатор шамдары қосылмайды және құрылғы қызбайды.	Құрылғы ток көзіне қосылмаған.	Қуат сымының құрылғыдағы ұясына және ток көзіне жалғанып тұрғанына көз жеткізіңіз.
Индикатор шамдары қосылмайды, бірақ құрылғы қызады.	Индикатор шамының қосылысында ақау бар немесе индикатор шамы бүлінген.	Өкілетті қызмет көрсету орталығына жіберіп, жөндетіңіз.
Істеп тұрғанда, бу сыртқа шығады.	Қақпағы дұрыс жабылмаған.	Қақпақты ашып, қайта жабыңыз.
	Микроқысымды клапан дұрыс салынбаған немесе толық бекітілмеген.	Құрылғыны өшіріп (ток көзінен ажыратып), клапанның толық бекітілгенін (2 бөлшек бір-біріне кигізіліп тұрғанын) және дұрыс салынғанын тексеріңіз.
	Қақпағы немесе микротолқынды клапан нығыздағышы бүлінген.	Өкілетті қызмет көрсету орталығына жіберіп, жөндетіңіз.
Күріш жартылай піспейді немесе езіліп пісіп кетеді.	Күріш мөлшерімен салыстырғанда су тым көп немесе тым аз.	Судың мөлшерін кестеден көріп алыңыз.

КК

Ақаулық сипаттамасы	Себептері	Шешімдері
Күріш жартылай піспейді немесе езіліп пісіп кетеді.	Дұрыс бұқтырылмайды.	
Жылуды автоматты сақтау функциясы қосылмайды (құрылғы пісіру күйінде қалады немесе қызбайды).	Жылуды сақтау функциясын пайдаланушы өзі өшіріп қойған. Жылуды сақтау функциясы туралы бөлімді қараңыз.	Өкілетті қызмет көрсету орталығына жіберіп, жөндетіңіз.
E0	Жоғарғы ашық немесе тұйықталған тізбектегі датчик.	
E1	Төменгі ашық немесе тұйықталған тізбектегі датчик.	
E3	Жоғары температура анықталды.	Құрылғыны тоқтатып, бағдарламаны қайта бастаңыз. Мәселе шешілмесе, өкілетті қызмет көрсету орталығына жіберіп, жөндетіңіз.

**Ескерту:** Ішкі тостаған майысса, оны қолдануға болмайды, жөндеу жасайтын өкілетті қызмет көрсету орталығына апарып, ауыстырып алыңыз.

## **TEFAL/T-FAL \* ХАЛЫҚАРАЛЫҚ ШЕКТЕУЛІ КЕПІЛДІГІ**

**☎ : [www.tefal.com](http://www.tefal.com)**

**Осы бұйым кепілді мерзім ішінде және кепілді мерзім аяқталғаннан кейін TEFAL/T-FAL компаниясымен жөнделеді.**

Керек-жарақтар мен шығын материалдарын сатып алу тәртібі туралы ақпарат TEFAL/T-FAL галамтор-сайтында қолжетімді.

### **Кепілдік**

TEFAL/T-FAL фирмасы сатылған күннен бастап қоса ұсынылған елдер тізімінде\*\*\* көрсетілген кепілді мерзім ішінде материалдардың немесе жинақтаудың кемшілігі байланысты кез келген өндірістік ақауды жоюға кепілдік береді. Кепілді мерзім әр ел үшін көрсетілген.

Өндірушінің Халықаралық Кепілдігі табылған кемшіліктерді жою бойынша қажетті жұмыстардың құнын қоса алғанда, ақаулы бөлшектерді жөндеу немесе ауыстыру арқылы оның бастапқы техникалық күйіне дейін ақаулы бұйымды қалпына келтірумен байланысты барлық шығындарды өтейді. TEFAL/T-FAL компаниясының таңдауы бойынша ақаулы бұйымды жөндеудің орнына оны ауыстыру жүргізілуі мүмкін. Осы кепілдік шеңберінде TEFAL/T-FAL міндеттемесі және Сіздің таңдауыңыз бұйымды жөндеумен немесе оны ауыстырумен шектеледі.

### **Кепілдіктер шарттары мен ерекшеліктері**

TEFAL/T-FAL бұйымның сатылған күнін растайтын құжат жоқ болған жағдайда кез келген бұйымды кепілдікті жөндеу немесе ауыстыру бойынша міндеттемелерді атқармайды. Бұйым TEFAL/T-FAL уәкілетті қызмет көрсету орталығына берілуі тиіс. Әр елге арналған уәкілетті қызмет көрсету орталығының мекен-жайларын TEFAL/T-FAL веб-сайтынан немесе елдер тізімінде көрсетілген сәйкес телефон бойынша қоңырау шалу арқылы білуге болады. Сатылғаннан кейін ең жақсы қызмет көрсетуді және клиенттерге қызмет көрсетуді үздіксіз жақсартуды қамтамасыз ету үшін TEFAL/T-FAL қандай да бір бұйымды жөндеу немесе ауыстыру үшін TEFAL/T-FAL уәкілетті қызмет көрсету орталығына хабарласқан барлық клиенттерден қызмет көрсетудің сапасына қанағаттану деңгейін айқындау мақсатында сұрау жүргізуі мүмкін.

Осы кепілдіктің әрекеті тек жеке тұрмыстық мақсаттар үшін сатып алынған және сол мақсаттарда қолданылатын бұйымдарға ғана жүреді және дұрыс қолданбаудың немесе ұқыпсыз қолданудың; TEFAL/T-FAL фирмасының пайдалану бойынша нұсқауларын орындамаудың; иесінің бұйымның құрылымын өз бетінше өзгертуінің немесе оны тек TEFAL/T-FAL уәкілетті қызмет көрсету орталықтарынан басқа жерде жөндеудің нәтижесінде туындауы мүмкін қандай да бір ақауларға, сонымен қатар иесінің бұйымды дұрыс қаптамаудың немесе кез келген тасымалдаушымен бұйымды ұқыпсыз жеткізілуінің нәтижесінде туындаған кез келген ақауларға жүрмейді. Осы кепілдіктің әрекеті, сондай-ақ, бұйым қалыпты тозған; оған қызмет көрсеткен немесе шығын материалдарын немесе керек-жарақтарын ауыстырған жағдайда; сонымен қатар:

- сәйкес емес түрдегі суды немесе шығын материалдарын қолданудан
- бұйымның ішіне сұйықтықтың, шаң-тозаңның немесе жәндіктердің өнуінен (жәндіктермен күресу үшін арнайы шығарылған құралдардан басқа)
- бұйымның механикалық зақымдануларынан немесе аса жүктелуінен
- бұйымды немесе сипаттағанда көрсетілген көрнеуге немесе тоқтың жиілігіне сәйкессіздіктен туындаған бұйымның зақымдануынан немесе қанаттанарлықсыз жұмысынан
- жеңе алмайтын күштің әсерінен (қайғылы оқиға, өрт, су тасқыны және т.б.)
- бұйымның қандай да бір шыны немесе сынғыш құрауыштарының зақымдануынан
- найзағай соққысынан немесе қоректендіретін кернеудің секірістерінен туындаған зақымданулардан туындаған ақауларға жүрмейді.
- қақтан (қақтан тазалау пайдалану бойынша нұсқауларға сәйкес жүргізілуі керек)
- кәсіби қолданумен немесе коммерциялық мақсаттарда қолданудан

### **Заңнамада қарастырылған тұтынушының құқықтары**

Осы TEFAL/T-FAL Халықаралық кепілдігі бұйым сатып алынған сауда ұйымына қатысты құқықтарды қоса алғанда тұтынушылардың құқықтарын қорғау туралы елдің заңнамасында қарастырылған тұтынушының қандай да бір құқықтарын қозғамайды. Осы кепілдік тұтынушыға ерекше заңды құқықтарды ұсынады, дегенмен тұтынушы елден елде немесе аймақтан аймаққа түрленетін басқа заңды құқықтарға ие болуы мүмкін. Тұтынушы өзінің жеке таңдауы бойынша кез келген заңды құқықтарды қорғай алады.

### **Қосымша ақпарат**

Өндірушімен «Тұтынушылар құқықтарын қорғау туралы» заңға сәйкес орнатылған бұйымның қызмет ету мерзімі бұйымның бөлшек саудаға сатылған күннен бастап немесе, егер сатылған күнді орнату мүмкін болмаса, өндірілген күнінен бастап екі жылды құрайды. Өндірілген күн бұйымның тұрқында көрсетілген толық артикулдың соңғы төрт санымен анықталады. Алғашқы екі сан өндірістің аптасына, соңғы екі сан – бұйым өндірілген жылдың соңғы екі санына сәйкес келеді.

\*\*\* Егер бұйым аталған елдердің бірінде сатып алынған және берілген тізімнен басқа қандай да бір басқа елде қолданылған жағдайда, TEFAL/T-FAL халықаралық кепілдігінің мерзімі, тіпті, бұйым басқа кепілді мерзімі бар басқа төменде аталған елдердің бірінде сатып алынса да, бұйымды қолданатын елдің кепілді мерзіміне сәйкес келеді. Егер осы бұйымдар қолданылатын елге TEFAL/T-FAL фирмасымен жеткізілмесе, қолданылатын елде тыс сатып алынған бұйымдарды жөндеуге ұзағырақ уақыт талап етілуі мүмкін; Егер бұйым қолданылатын елде жөнделіпнбесе, TEFAL/T-FAL Халықаралық Кепілдігі ұқсас бұйымға немесе, мүмкін болған жағдайда, бағасы бойынша үйлесетін бұйымға алмастырумен шектеледі.

Осы құжатты өзіңізге арналған ақпарат ретінде сақтап қойыңыз және осы кепілдікпен қамтылатын шағымдар туындаған кезде уәкілетті қызмет көрсету орталығына ұсынуыңызды өтінеміз.

KK

## TEFAL/T-FAL INTERNATIONAL GUARANTEE: COUNTRY LIST

SMALL HOUSEHOLD APPLIANCES

www.tefal.com

			
ARGENTINA	0800-122-2732	2 años 2 years	GRUPE SEB ARGENTINA S.A. Billinghurst 1833 3° C1425DTK Capital Federal Buenos Aires
ՀԱՅԱՍՏԱՆ ARMENIA	010 55-76-07	2 տարի 2 years	ՓԲԸ «ԳՐՈՒՊԱ ԱՆԲ» 125171, ՄՈՍԿՎԱ, ԼԵՆԻՆԳՐԱԴՑԱՆ ԽՃՈՒՂԻ, 16Ա, ՇԻՆ.3
AUSTRALIA	1300307824	1 year	Groupe SEB Australia PO Box 404 North Ryde, NSW, 1670
ÖSTERREICH AUSTRIA	01 890 3476	2 Jahre 2 years	GRUPE SEB DEUTSCHLAND GmbH Theodor-Stern-Kai 1 60596 Frankfurt
البحرين BAHRAIN	17716666	1 year	www.tefal-me.com
БЕЛАРУСЬ BELARUS	017 2239290	2 года 2 years	ЗАО «Группа СЕБ-Восток», 125171, Москва, Ленинградское шоссе, д. 16А, стр. 3
BELGIQUE BELGIE BELGIUM	070 23 31 59	2 ans 2 jaar 2 years	GRUPE SEB BELGIUM SA NV 25 avenue de l'Espérance - ZI 6220 Fleurus
BOSNA I HERCEGOVINA	Info-linija za potrošače 033 551 220	2 godine 2 years	SEB Developpement Predstavništvo u BiH Valtera Perića 6/I 71000 Sarajevo
BRASIL BRAZIL	11 2915-4400	1 ano 1 year	SEB COMERCIAL DE PRODUTOS DOMÉSTICOS LTDA Rua Venâncio Aires, 433, Pompéia, São Paulo/SP
БЪЛГАРИЯ BULGARIA	0700 10 330	2 години 2 years	Груп Себ България ЕООД бул. България 58 С, ет 9, офис 30 1680 София
CANADA	1-800-418-3325	1 an 1 year	GRUPE SEB CANADA 345 Passmore Avenue Toronto, ON M1V 3N8
CHILE	02 2 884 46 06	2 años 2 years	GRUPE SEB CHILE Comercial Ltda Av. Providencia, 2331, piso 5, oficina 501 Santiago
COLOMBIA	018000520022	2 años 2 years	GRUPE SEB COLOMBIA Apartado Aereo 172, Kilometro 1 Via Zipaquira Cajica Cundinamarca
HRVATSKA CROATIA	01 30 15 294	2 godine 2 years	SEB mku & p d.o.o. Sarajevska 29, 10000 Zagreb
ČESKÁ REPUBLIKA CZECH REPUBLIC	731 010 111	2 roky 2 years	Groupe SEB ČR s.r.o. Futurama Business Park (budova A) Sokolovská 651/136a 186 00 Praha 8
DANMARK DENMARK	44 66 31 55	2 år 2 years	GRUPE SEB NORDIC AS Tempovej 27 2750 Ballerup
مصر EGYPT	16622	سنة واحدة 1year	جروب سب ايجيبت القاهرة: ١٢١ شارع الحجاز، مصر الجديدة الإسكندرية: طريق أم مايو، سموحة
EESTI ESTONIA	668 1286	2 aastat 2 years	Groupe SEB Polska Sp. z o.o. Gdański Business Center II D ul. Inflancka 4C 00-189 Warsaw

SUOMI FINLAND	9 8946 150	2 vuotta 2 years	Groupe SEB Finland OY Pakkalankuja 6 01510 Vantaa
FRANCE Continentale + Guadeloupe, Martinique, Réunion, St-Martin	09 74 50 47 74	2 ans 2 years	GROUPE SEB France Service Consommateur Tefal 112 Ch. Moulin Carron, TSA 92002 69134 ECULLY Cedex
DEUTSCHLAND GERMANY	0212 387 400	2 Jahre 2 years	GROUPE SEB DEUTSCHLAND GmbH Theodor-Stern-Kai 1 60596 Frankfurt
ELLADA GREECE	2106371251	2 χρόνια 2 years	SEB GROUPE ΕΛΛΑΔΟΣ Α.Ε. Καβαλιεράτου 7 Τ.Κ. 145 64 Κ. Κηφισιά
香港 HONG KONG	8130 8998	1 year	SEB ASIA Ltd. 9/F, South Block, Skyway House 3 Sham Mong Road, Tai Kok Tsui, Kowloon Hong-Kong
MAGYARORSZÁG HUNGARY	06 1 801 8434	2 év 2 years	GROUPE SEB CENTRAL-EUROPE Kft. 2040 Budaörs, Puskás Tivadar út 14
INDIA	1860-200-1232	2 years	Groupe SEB India (P) Limited A-25, 1st Floor, Rear Tower, Mohan Cooperative Industrial Suites, Mathura Road, New Delhi-110044
INDONESIA	+62 21 5793 7007	1 year	GROUPE SEB INDONESIA (Representative office) Sudirman Plaza, Plaza Marein 8th Floor JL Jendral Sudirman Kav 76-78, Jakarta 12910, Indonesia
ITALIA ITALY	1 99 207 354	2 anni 2 years	GROUPE SEB ITALIA S.p.A. Via Montefeltro, 4 20156 Milano
日本 JAPAN	0570-077772	1 year	株式会社グループセブジャパン 〒144-0042 東京都大田区羽田旭町11-1 羽田クロノゲート事務棟5F
الأردن JORDAN	5665505	1 year	www.tefal-me.com
ҚАЗАҚСТАН KAZAKHSTAN	727 378 39 39	2 жыл 2 years	ЖАҚ «Группа СЕБ- Восток» 125171, Москва, Ленинградское шоссе, 16А, 3 үйі
한국어 KOREA	080-733-7878	1 year	(유)그룹 세브 코리아 서울시 종로구 청계천로 35 관경빌딩 2층 03188
الكويت KUWAIT	1807777 Ext :2104	1 year	www.tefal-me.com
LATVJA LATVIA	6 616 3403	2 gadi 2 years	Groupe SEB Polska Sp. z o.o. Gdański Business Center II D ul. Inflancka 4C 00-189 Warsaw
لبنان LEBANON	4414727	1 year	www.tefal-me.com
LIETUVA LITHUANIA	5 214 0057	2 metai 2 years	Groupe SEB Polska Sp. z o.o. Gdański Business Center II D ul. Inflancka 4C 00-189 Warsaw
LUXEMBOURG	0032 70 23 31 59	2 ans 2 years	GROUPE SEB BELGIUM SA NV 25 avenue de l'Espérance - ZI 6220 Fleurus
МАКЕДОНИЈА MACEDONIA	(02) 20 50 319	2 години 2 years	Груп Себ България ЕООД бул. България 58 С, ет 9, офис 30 1680 София

<b>MALAYSIA</b>	603 7802 3000	2 years	GRUPE SEB MALAYSIA SDN. BHD Unit No. 402-403, Level 4, Uptown 2, No. 2, Jalan SS21/37, Damansara Uptown, 47400, Petaling Jaya, Selangor D.E Malaysia
<b>MEXICO</b>	(01800) 112 8325	1 año 1 year	Groupe SEB México, S.A. DE C.V. Calle Goldsmith 38-401, Polanco Ciudad de México C.P. 11560, México
<b>MOLDOVA</b>	22 224035	2 роки 2 years	ТОВ «Група СЕБ Україна» 02121, Харківське шосе, 201-203, 3 поверх, Київ, Україна
<b>NEDERLAND The Netherlands</b>	0318 58 24 24	2 jaar 2 years	GRUPE SEB NEDERLAND B.V. De Schutterij 27 3905 PK Veenendaal
<b>NEW ZEALAND</b>	0800 700 711	1 year	GRUPE SEB NEW ZEALAND PO Box 17 – 298, Greenlane, 1546 Auckland New Zealand
<b>NORGE NORWAY</b>	22 96 39 30	2 år 2 years	GRUPE SEB NORWAY AS Lilleakerveien 6d, plan 5 0283, Oslo
عمان سلطنة <b>OMAN</b>	24703471	1 year	www.tefal-me.com
<b>POLSKA POLAND</b>	801 300 420 koszt jak za połączenie lokalne	2 lata 2 years	Groupe SEB Polska Sp. z o.o. Gdański Business Center II D ul. Inflancka 4C 00-189 Warsaw
<b>PORTUGAL</b>	808 284 735	2 anos 2 years	GRUPE SEB IBÉRICA SA Urb. da Matinha Rua Projectada à Rua 3 Bloco1 - 3° B/D 1950 - 327 Lisboa
قطر <b>QATAR</b>	44485555	1 year	www.tefal-me.com
<b>REPUBLIC OF IRELAND</b>	01 677 4003	2 years	GRUPE SEB IRELAND Unit B3 Aerodrome Business Park, College Road, Rathcoole, Co. Dublin
<b>ROMANIA</b>	0 21 316 87 84	2 ani 2 years	GRUPE SEB ROMÂNIA Str. Ernil Pangratti nr. 13 011881 București
<b>РОССИЯ RUSSIA</b>	495 213 32 30	2 года 2 years	ЗАО «Группа СЕБ-Восток», 125171, Москва, Ленинградское шоссе, д. 16А, стр. 3
المملكة العربية المملكتة <b>SAUDI ARABIA</b>	920023701	2 years	www.tefal-me.com
<b>SRBIJA SERBIA</b>	060 0 732 000	2 godine 2 years	SEB Développement Đorđa Stanojevića 11b 11070 Novi Beograd
<b>SINGAPORE</b>	6550 8900	2 years	GRUPE SEB (Singapore) Pte. Ltd. 3A International Business Park #12-04/05, ICON@IBP Singapore 609935
<b>SLOVENSKO SLOVAKIA</b>	232 199 930	2 roky 2 years	GRUPE SEB Slovensko, spol. s r.o. Cesta na Senec 2/A 821 04 Bratislava
<b>SLOVENIJA SLOVENIA</b>	02 234 94 90	2 leti 2 years	GRUPE SEB Slovensko, spol. s r.o. Cesta na Senec 2/A 821 04 Bratislava
<b>SOUTH AFRICA</b>	www.tefal.co.za	1 year	www.tefal.co.za

ESPAÑA SPAIN	933 06 37 65	2 años 2 years	GRUPE SEB IBÉRICA S.A. C/ Almogàvers, 119-123, Complejo Ecurban 08018 Barcelona
SVERIGE SWEDEN	08 629 25 00	2 år 2 years	Tefal Sverige, Löfströms allé 5, 172 66 Sundbyberg
SUISSE SCHWEIZ SWITZERLAND	044 837 18 40	2 ans 2 Jahre 2 years	GRUPE SEB SCHWEIZ GmbH Thurgauerstrasse 105 8152 Glattpark
ประเทศไทย THAILAND	02 765 6565	2 years	GRUPE SEB THAILAND 2034/66 Italthai Tower, 14th Floor, n° 14-02, New Phetchuri Road, Bangkapi, Huaykwang, Bangkok, 10320
TÜRKIYE TURKEY	444 40 50	2 YIL 2 years	GRUPE SEB ISTANBUL AS Dereboyu Cd. Bilim Sk. Sun Plaza No:5 K:2 Maslak 34398 Istanbul
المملكة العربية الإمارات UAE	8002272	1 year	www.tefal-me.com
Україна UKRAINE	044 300 13 04	2 роки 2 years	ТОВ «Грун СЕБ Україна» 02121, Харківське шосе, 201-203, 3 поверх, Київ, Україна
UNITED KINGDOM	0345 602 1454	2 years	GRUPE SEB UK LTD Riverside House, Riverside Walk Windsor, Berkshire, SL4 1NA
U.S.A.	800-395-8325	1 year	GRUPE SEB USA 2121 Eden Road Millville, NJ 08332
VIETNAM	1800-555521	2 năm 2 years	Vietnam Fan Joint Stock Company 25 Nguyen Thi Nho Str, Ward 9, Tan Binh Dist. HCM city

www.tefal.com

20/10/2017

### TEFAL/T-FAL INTERNATIONAL GUARANTEE

**Date of purchase** / Date d'achat / Fecha de compra / Kobsdato / Ostopäivä / Kjøpsdato / Inköpsdatum / Ostukuupäev / Pirkuma datums / Įsigijimo data / Data zakupu / Datum izročitve blaga / Datum kupovine / Vásárlás dátuma / Data achiziției / Дата на закупуване / Дата продажы / Чышларһы ор. / Дата продажы / Сатылган күні / 購入日 / วันที่ยึด / 구입일자 / Датум на купување :

**Product reference** / Référence produit / Referencia del producto / Referencenummer / Tuotenumero / Artikelnummer / Produktreferens / Toote viitenumber / Produkta atsauces numurs / Gaminio numeris / Referenca produktu / Označka proizvoda / Tip aparata / Készleték típusa / Cod produs / Модел / Модель / Унһәл / Модель / Υαρίσι / 製品リファレンス番号 / วันที่ยึด / 제품명 / Податоци за производот:

**Retailer name and address** / Nom et adresse du revendeur / Nombre y dirección del minorista / Forhandler navn & adresse / Jälleenmyyjän nimi ja osoite / Forhandler navn og adresse / Återförsäljarens namn och adress / Műtija kauplus ja address / Veikala nosaukums un adrese / Pardotuvies pavadinimas ir adresas / Nazwa i adres sprzedawcy / Naziv i adresa prodajnog mjesta / Naziv in naslov trgovine / Forgalmazó neve és címe / Numele și adresa vânzătorului / Търговия обект / Назва та адреса продавця / Чышларһың атыңың мен мекен-жайың / Название и адрес продавца / Сатушының атауы мен мекен-жайы / 販売店名、住所 / วันที่ยึด / 판매처 이름과 주소 / Име и адреса на продавач :

**Distributor stamp** / Cachet / Sello del distribuidor / Forhandler stempel / Jälleenmyyjän leima / Forhandler stempel / Återförsäljarens stämpel / Tempel / Zimogs / Antspaudas / Pieczęć sprzedawcy / Pečet distributera / Pečet trgovine / Forgalmazó pecsétje / Ștampila vânzătorului / Печат на търговския обект / Печатка продавця / Чыһр. / Печать продавца / Сатушының мөри / 販売店印 / ការវះហង់របស់អ្នកប្រចាំទីផ្សារ / 소매점 직인 / Печат на дистрибутор :







EN	p. 4 – 26
RU	p. 27 – 51
UK	p. 52 – 76
KK	p. 77 – 101