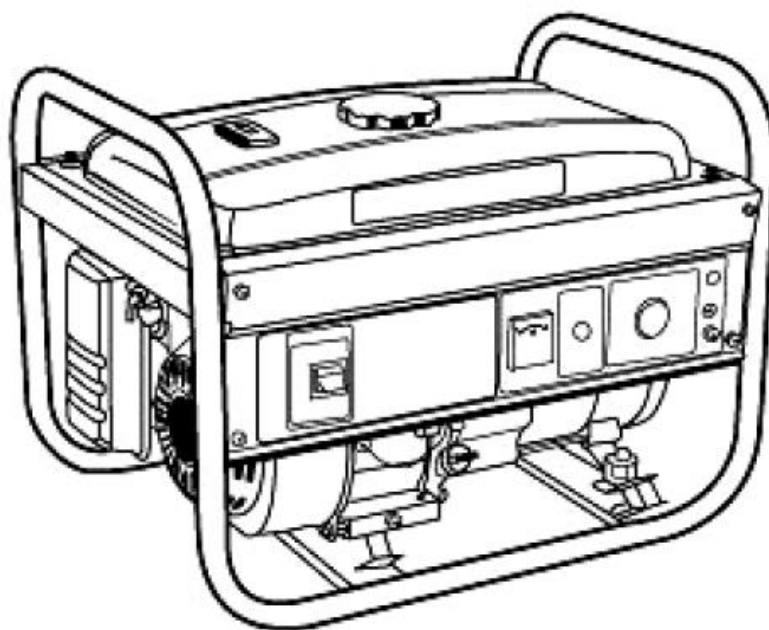


WATT Garden

Инструкция по эксплуатации бензиновых генераторов WT-3000, WT-4000, WT-5500, WT-7000



Внимание! В стандартной комплектации бензогенератор поставляется без масла в двигателе, не забудьте добавить масло перед началом эксплуатации.

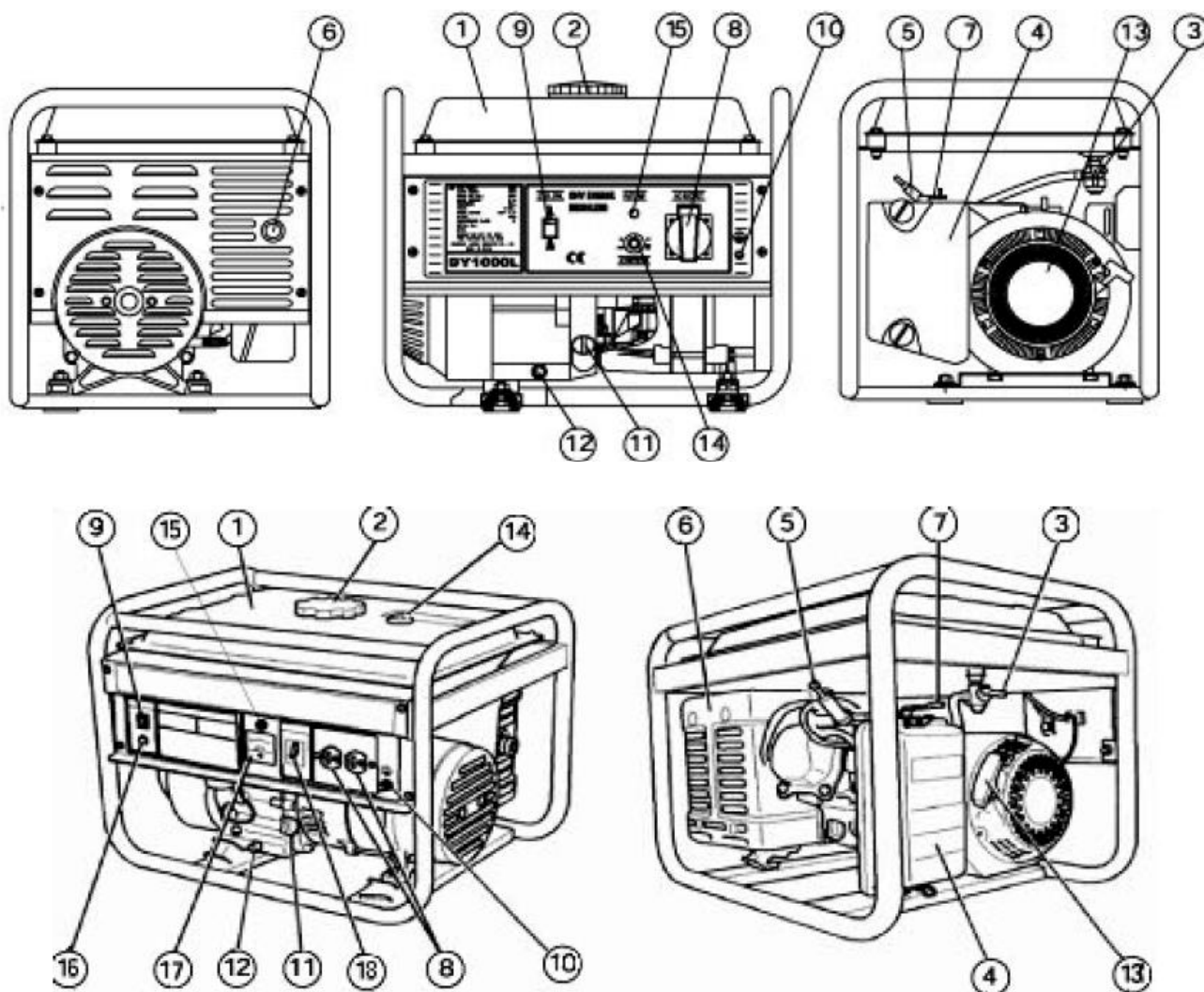
Минск, 2018

ООО «ЭС ПИ АЙ ИНСТРУМЕНТ» ТЕЛ.: +375 17 5051590 / 2654786

www.belinstrument.by

1. Общий вид бензинового генератора (Рис. 1-2):

1. Топливный бак
2. Крышка топливного бака
3. Топливный кран
4. Крышка воздушного фильтра
5. Свеча зажигания
6. Глушитель
7. Дроссельная заслонка
8. Выход АС 220В
9. Кнопка пуска
10. Клемма заземления
11. Пробка для заправки масла
12. Кран слива масла
13. Стартер
14. Датчик топлива
15. Контрольная лампа
16. Датчик уровня масла
17. Вольтметр
18. Автоматический выключатель нагрузки



Внимание! Перед использованием внимательно прочитайте руководство по эксплуатации устройства. При помощи данного руководства ознакомьтесь с устройством, его правильным и безопасным использованием

2. Общие указания по технике безопасности:

• Безопасность на рабочем месте

- a) Следите за чистотой и порядком на Вашем рабочем месте. Беспорядок на рабочем месте и плохое освещение может привести к несчастным случаям.
- b) **Не работайте с электроинструментом во взрывоопасной зоне, в которой находятся горючие жидкости, газы или пыль.** При работе электроинструмент искрит, и искры могут воспламенить пыль или пары.
- c) **Не допускайте детей и других лиц к Вашему рабочему месту во время работы с электроинструментом.** Отвлекаясь от работы, Вы можете потерять контроль над электроинструментом.

• Электрическая безопасность

- a) **Вилка сетевого кабеля электроинструмента должна соответствовать электрической розетке. Не изменяйте конструкцию вилки. Не используйте переходные штепсельные вилки с электроинструментами с защитным заземлением.** Использование оригинальных вилок и соответствующих им розеток снижает риск поражения электрическим током.
- b) **Избегайте контакта с заземленными поверхностями (трубами, нагревательными элементами, печами и холодильниками).** Опасность поражения электрическим током!
- c) **Предохраняйте электроинструмент от дождя и воздействия влаги.** Проникновение воды в электроинструмент повышает риск поражения электрическим током.
- d) **Не используйте сетевой кабель не по назначению, например, для переноски электроинструмента, его подвешивания или для вытягивания вилки из розетки. Примите меры по защите кабеля от воздействий высоких температур, масла, острых кромок или подвижных частей электроинструмента.** Поврежденный или спутанный кабель повышает риск поражения электрическим током.
- e) **При работе с электроинструментом на открытом воздухе используйте только удлинительный кабель, который разрешено использовать вне помещений.** Использование специального удлинительного кабеля снижает риск поражения электрическим током.
- f) **Если электроинструмент должен эксплуатироваться во влажной среде, используйте автоматический выключатель для защиты от тока утечки.** Использование автоматического выключателя снижает риск поражения электрическим током.

• Безопасность персонала

- a) **Будьте внимательны, следите за своими действиями и серьезно относитесь к работе с электроинструментом. Не пользуйтесь электроинструментом, если Вы устали, находитесь под действием наркотиков, алкоголя или лекарств.** Невнимательность при работе с электроинструментом может привести к серьезным травмам.
- b) **Пользуйтесь средствами индивидуальной защиты и всегда надевайте защитные очки.** Средства индивидуальной защиты, применяемые в зависимости от вида и использования электроинструмента, напр., пылезащитный респиратор, нескользящая обувь, защитный шлем, защитные наушники, снижают риск получения травм.
- c) **Избегайте непреднамеренного включения электроинструмента. Перед подключением электроинструмента к сети электропитания и/или аккумулятору, а также перед тем переноской убедитесь, что электроинструмент выключен.** Не держите палец на выключателе во время переноса инструмента или если Вы подключаете электроинструмент к сети электропитания, это может привести к несчастным случаям.
- d) **Удалите регулировочные инструменты и гаечные ключи перед включением электроинструмента.** Инструмент или гаечный ключ, находящийся во вращающейся части электроинструмента, может привести к травмам.

- e) Следите за правильной постановкой корпуса при работе с электроинструментом. Примите устойчивое положение и обеспечьте надежный захват электроинструмента для сохранения равновесия в любой рабочей ситуации. Это позволит лучше контролировать электроинструмент в непредвиденных ситуациях.
- f) Надевайте подходящую одежду. Не надевайте просторную одежду или украшения. Оберегайте волосы, одежду и перчатки подальше от вращающихся узлов электроинструмента. Свободная одежда, украшения или длинные волосы могут быть захвачены ими.
- g) Если предусмотрено подсоединение устройств для удаления и сбора пыли, убедитесь в том, что они присоединены и используются по назначению. Использование данных устройств помогает снизить уровень вреда, причиняемого пылью.
- **Аккуратное обращение с электроинструментом и его правильная эксплуатация**
- a) Не допускайте перегрузки электроинструмента. Используйте для выполняемой Вами работы предназначенный для этого электроинструмент. Соблюдение этого правила обеспечит более высокое качество и безопасность работы в данном диапазоне мощности.
- b) Не пользуйтесь электроинструментом с неисправным выключателем. Электроинструмент, включение или выключение которого затруднено, опасен и подлежит ремонту.
- c) Перед регулировкой электроинструмента, заменой принадлежностей или перерывом в работе, выньте вилку из розетки и/или аккумулятор из электроинструмента. Эта мера предосторожности предотвращает случайное включение электроинструмента. Исключите вероятность случайного включения. Убедитесь, что выключатель находится в положении «ВЫКЛ» при прекращении электроснабжения, до подключения электроинструмента к сети питания и/или к отсеку для батарей или прежде, чем взять или переносить электроинструмент. Опасность повреждений возрастает, если пальцы находятся на выключателе или при подаче питания на электроинструмент, имеющий выключатель. При наличии блокиратора на кнопке включения при прекращении электроснабжения, обязательно переводить выключатель в положение ВЫКЛ для предотвращения самопроизвольного включения аппарата.
- d) Неиспользуемые электроинструменты храните в недоступном для детей месте. Не позволяйте использовать электроинструмент лицам, не умеющим обращаться с ним или не читавшим настоящих инструкций. В руках неопытного персонала электроинструменты представляют опасность.
- e) Тщательно следите за состоянием Вашего электроинструмента. Проверяйте безупречное функционирования подвижных частей, легкость их хода, целостность всех частей или отсутствие повреждений, которые могли бы вызвать нарушение правильного функционирования электроинструмента. Сдавайте поврежденные части электроинструмента в ремонт до его использования. Причиной многих числа несчастных случаев является несоблюдение правил технического обслуживания электроинструментов.
- f) Следите за тем, чтобы режущие инструменты были острыми и чистыми. Заклинивание содержащихся в рабочем состоянии инструментов происходит реже, им легче управлять.
- g) Используйте электроинструмент, принадлежности, рабочие инструменты и т. д. в соответствии с приведенными инструкциями. Учитывайте при этом условия рабочие условия и характер выполняемой работы. Использование электроинструментов не по назначению может привести к возникновению опасных ситуаций.

- **Бережное обращение и правильная эксплуатация аккумуляторных инструментов**

- а) **Заряжайте аккумуляторы только в рекомендуемых изготовителем зарядных устройствах.** Если для зарядки аккумулятора использовать зарядное устройство, предназначенное для других типов аккумуляторов, на данном устройстве может возникнуть пожар.
- б) **Используйте в электроинструментах только предусмотренные для них аккумуляторы.** Использование других аккумуляторов может привести к травмам и возникновению пожара.
- с) **Не храните неиспользуемый аккумулятор вместе с канцелярскими скрепками, монетами, ключами, гвоздями, винтами и другими небольшими металлическими предметами, которые могут вызвать короткое замыкание контактов.** Короткое замыкание контактов аккумулятора может привести к ожогам или возникновению пожара.
- д) **При неправильном применении из аккумулятора может вытечь аккумуляторная жидкость. Избегайте контакта с ней. При случайном контакте смойте жидкость водой. При попадании жидкости в глаза обратитесь к врачу.** Вытекающая аккумуляторная жидкость может вызвать раздражение кожи или ожоги.

- **Сервис**

- а) **Поручайте ремонт Вашего электроинструмента только квалифицированному специальному персоналу.** Для ремонта должны использоваться только оригинальные запасные части. Этим обеспечивается сохранение эксплуатационной надежности

- **Все виды ремонта:**

Ремонт электрической или механической части, гарантийный или не гарантийный в зависимости от природы возникновения дефекта в соответствии с правилами указанными в гарантийном талоне, периодическое диагностирование.

- **Испытания:**

- Происходят при сертификации электроинструмента, повторное испытание по окончании каждого ремонта: проверку правильности сборки – внешним осмотром и трехразовым включением и выключением выключателя у подключенного на номинальное напряжение электроинструмента;
- при этой проверке не должно быть отказов пуска и остановки;
- проверку исправности цепи заземления (для электроинструмента класса I);
- испытание изоляции на электрическую прочность;
- обкатку в рабочем режиме в течение не менее 30 мин;

- **Ремонт:**

Любое техническое обслуживание, ремонт и проверка после ремонта должны производиться только в авторизованных сервисных центрах квалифицированным персоналом, что исключает комплектацию ручного инструмента каким либо диагностическим оборудованием.

- **Регулировка инструмента:**

Все регулировки ручного инструмента производятся без применения какого-либо специализированного оборудования или инструмента.

- **Транспортирование:**

Осуществляется любым видом транспортных средств и в прилагаемом кейсе;

- **Консервация:**

Не требует консервации;

- **Условия хранения:**

Электроинструмент необходимо хранить в чемоданах (кейсах), которые поставляют вместе с инструментом. В сухом отапливаемом помещении при температуре от 5° до 50°

по С°, оборудованном специальными стеллажами, полками, ящиками, обеспечивающими его сохранность;

- **Перечень критических отказов:**

- повреждение штепсельного соединения, кабеля или его защитной трубки;
- повреждение крышки щеткодержателя;
- нечеткая работа выключателя;
- искрение щеток на коллекторе, сопровождающееся появлением кругового огня на его поверхности;
- вытекание смазки из редуктора или вентиляционных каналов;
- появление дыма или запаха, характерного для горящей изоляции;
- появление повышенного шума, стука, вибрации;
- поломка или появление трещин в корпусной детали, рукоятке, защитном ограждении;
- повреждение рабочей части электроинструмента;
- исчезновение электрической связи между металлическими частями корпуса и нулевым защитным штырем штепсельной вилки;

- **Действия персонала в случае инцидента, крит. отказа или аварии:**

Работу необходимо немедленно прекратить, а неисправный электроинструмент сдать для проверки и ремонта в авторизированный сервисный центр. Список сервисных центров указан на веб-сайте www.ms-service.by

- **Критерии предельных состояний:**

Не существует;

- **Указания по выводу из эксплуатации и утилизации:**

При истечении срока службы инструмент подлежит сдаче в сервисный центр или пункт приема вторсырья;

- **Сведения о квалификации персонала:**

К оператору инструмента квалификация не требуется. Устранять неисправности, разбирать и ремонтировать инструмент, кабель, штепсельные соединения и т. п., должны специально подг-ленные работники, имеющие по электробезопасности группу не ниже III.

- **Ошибочные действия персонала:**

- Работа инструментом без его предварительного осмотра;
- Использование электроинструмента не по назначению;
- Работа неисправным инструментом;
- Использование поврежденной оснастки и/или не предназначенной для данного типа инструмента;
- Касание движущихся частей электроинструмента во время работы;
- Неустойчивое положение тела при работе электроинструментом;
- Работа без индивидуальных средств защиты (перчатки, очки);
- Переноска инструмента за сетевой шнур;
- Замена оснастки эл. инструмента без его предварительного отключения от сети;
- Производство работ вне помещений при неблагоприятных погодных условиях (осадки, сильный ветер);
- Работа в условиях недостаточной видимости/освещенности;
- Работа в помещениях с повышенной опасностью (загазованность, токопроводящая пыль, вредные испарения и т.д.);
- Самостоятельный разбор и ремонт электроинструмента.

2а. Специальные правила по технике безопасности:

- Эксплуатировать бензогенератор необходимо только в соответствии с его назначением и требованиями, указанными в настоящей инструкции по эксплуатации. Бережно обращайтесь с устройством, не подвергайте его ударам, перегрузкам.

- Обеспечивайте надежную устойчивую установку бензогенератора. Устанавливайте бензогенератор в местах недоступных для посторонних и детей.
- Запасы топлива и масла необходимо хранить в помещении на безопасном расстоянии от работающего бензогенератора.
- Не используемый бензогенератор должен храниться с пустым топливным баком в чистом виде, в надёжном, безопасном, сухом, хорошо проветриваемом помещении.
- Курение, пользование открытым огнем и нагревательными приборами вблизи хранящегося топлива или бензогенератора запрещено.
- Не заправляйте бензогенератор топливом внутри помещений или в плохо проветриваемой зоне. Не проливайте топливо.
- Не снимайте крышку топливного бака и не заправляйте бензогенератор при работающем двигателе или сразу после остановки двигателя (после выключения дать охладиться двигателю не менее 2 минут).
- Не пользуйтесь бензогенератором, если рядом с рабочим местом пролит бензин или присутствует его сильный запах.
- В случае возникновения пожара необходимо пользоваться углекислотными огнетушителями и подручными средствами. Запрещается тушить загоревшиеся электроустановки водой и пенными огнетушителями.
- Техническое обслуживание необходимо осуществлять только при выключенном бензогенераторе.
- Каждый раз перед началом работы необходимо проводить:
 - проверку комплектности и надежности крепления деталей;
 - внешний осмотр (исправность кабеля, и штепсельной вилки, целостность изоляционных деталей корпуса, наличие защитных кожухов и их исправность, отсутствие течи топлива и масла);
 - проверку исправности цепи заземления.
- Запрещается:
 - использовать бензогенератор на открытых площадках во время снегопада или дождя.
 - подключать бензогенератор к электрической цепи общего пользования;
 - устанавливать для работы и запускать генератор в закрытых необорудованных помещениях.
- Следите за направлением вылета выхлопных газов, не направляйте их внутрь помещений или в зону, где работают люди. Вдыхание выхлопных газов опасно для здоровья.
- Электрические кабели (шнуры) должны быть защищены от случайного повреждения (например, кабель рекомендуется подвешивать). Непосредственное соприкосновение кабеля (шнура) с горячими и масляными поверхностями не допускается. Запрещается натягивать и перекручивать кабель, подвергать его нагрузкам (например, ставить на него груз).
- Не запускайте бензогенератор со снятыми защитными ограждениями и устройствами.
- Бензогенератор должен быть выключен:
 - при переносе с одного рабочего места на другое;
 - при перерыве в работе;
 - при заправке топливом и во время технического обслуживания;
 - по окончании работы.
- Запрещается:
 - оставлять без надзора работающий бензогенератор;
 - передавать генератор детям, а также лицам, не ознакомившимся с настоящей инструкцией;
 - подключать неисправные приемники электроэнергии;
 - подключать кабели и приемники электроэнергии не соответствующие по мощности или рассчитанные на другой род тока или напряжение;
 - подключать кабели, имеющую неисправную изоляцию;

- подключать одновременно потребителей, чья суммарная мощность превышает предельно допустимую мощность генератора;
- производить самостоятельно настройку и регулировку бензогенератора;
- транспортировать генератор с бензином в баке или с открытым краном подачи топлива;
- использовать бензогенератор во взрывоопасной атмосфере;
- Запрещается эксплуатировать бензогенератор при возникновении во время работы хотя бы одной из следующих неисправностей:
 - повреждение изоляции электрической части;
 - искрение;
 - течь топлива или масла;
 - появления дыма или запаха, характерного для горячей изоляции;
 - появления постороннего шума или стука внутри бензогенератора;
 - поломке или появлении трещин в корпусной детали, раме, защитном ограждении.
- Остерегайтесь ожогов, так как некоторые части бензогенератора могут нагреваться до высокой температуры.
- Будьте внимательны при работе с бензогенератором, неверные действия оператора могут привести к поражению электрическим током.
- При работе рекомендуется использовать защитные перчатки, наушники.
- При работе с бензогенератором соблюдайте осторожность. Если Вы не можете сконцентрироваться на работе - не используйте устройство. Запрещается эксплуатация бензогенератора в случае усталости, недомогания или болезни, а также людьми находящимися в состоянии наркотического или алкогольного опьянения.
- Регулярно проверяйте бензогенератор на наличие повреждений. Проверяйте на наличие повреждений все защитные приспособления. Поврежденные части должны быть заменены на новые специалистами по сервису. За помощью по ремонту и сервисному обслуживанию инструмента обращайтесь в сервисный центр.
- Ремонт бензогенератора должен выполняться только специалистом. Не ремонтируйте устройство самостоятельно. Если бензогенератор работает не надлежащим образом – обратитесь за помощью в сервисный центр.

3. Руководство по эксплуатации:



Назначение: Бензиновый генератор предназначен для использования в качестве автономного основного или резервного источника электроэнергии переменного тока в **бытовых** условиях. С помощью генератора можно осуществлять питание электроприборов, электроинструмента, приборов освещения и т. д.

Сведения об ограничениях в использовании технического средства с учетом его предназначения для работы в жилых коммерческих и производственных зонах.

Необходимо учесть, что наши устройства согласно предписанию не рассчитаны для использования в промышленной, ремесленной или индустриальной области. Мы не предоставляем гарантий, если устройство будет использоваться в промышленной, ремесленной или индустриальной, а также подобной деятельности. Разрешается использование только соответствующих машине ножовочных полотен.

Запрещено использование отрезных дисков любого вида. Использование по назначению включает в себя также соблюдение правил техники безопасности, а также указаний, содержащихся в руководстве по монтажу и эксплуатации.

Лица работающие с машиной и обслуживающие ее должны пройти инструктаж по работе с ней и возможным опасностям. Кроме того необходимо строго соблюдать действующие предписания по предупреждению травматизма. Соблюдайте прочие общие правила из области рабочей медицины и технической безопасности при работе.

Суммарная мощность одновременно подключаемых электроприемников определяется в соответствии с пунктом «**Определение суммарной мощности потребителей**» настоящей инструкции. Все другие виды применения категорически исключаются.

Определение суммарной мощности потребителей:

Электроприемники можно условно разделить на две группы. К первой группе относятся приборы, пусковой ток которых незначительно отличается от рабочего значения тока в стационарном режиме (лампы накаливания, электроплиты, электронагреватели). Вторая группа – электроприборы, имеющие значение пускового тока значительно превосходящее ток стационарного режима (электродвигатели, насосы, пилы, холодильники, лампы дневного света и т. д.). Чтобы не допустить перегрузки генератора, необходимо перед подключением потребителей проверить по паспорту и рассчитать их суммарную допустимую мощность в соответствии с нижеприведенными рекомендациями.

При одновременном включении нескольких электроприемников относящихся к двум указанным группам, их суммарная мощность должна удовлетворять соотношению:

$P_1 + 3 P_2 \leq$ Максимальной мощности бензогенератора, кВт (см. таблицу технических характеристик конкретной модели),

где P_1 – суммарная мощность потребителей первой группы (Вт);

P_2 – суммарная мощность потребителей второй группы (Вт).

Виды нагрузок

Активные нагрузки - самые простые нагрузки, у них вся потребляемая энергия преобразуется в тепло. Примеры: лампы накаливания, обогреватели, электроплиты, утюги и т. п. Если суммарная потребляемая мощность этих приборов составляет 2 кВт, для их питания в точности достаточно 2 кВт.

Реактивные нагрузки - все остальные. Они, в свою очередь, подразделяются на индуктивные и емкостные. Простейший пример первых - катушка, вторых - конденсатор. У реактивных потребителей энергия превращается не только в тепло - часть ее расходуется на другие цели, например, на образование электромагнитных полей. Мерой реактивности выступает так называемый $\cos\phi$. Например, если он равен 0,8, то 20% энергии преобразуется не в тепло. На приборах обычно указывают их "тепловую" потребляемую мощность и $\cos\phi$. Чтобы подсчитать "реальное" потребление нужно мощность разделить на $\cos\phi$. Например, если на дрели написано 500 Вт и $\cos\phi = 0,6$, это означает, что на самом деле инструмент будет потреблять от бензогенератора $500:0,6 = 833$ Вт. Надо иметь в виду также следующее: каждый бензогенератор имеет свой собственный $\cos\phi$, который обязательно нужно учитывать. Например, если он равен 0,8, то для работы вышеназванной дрели от бензогенератора потребуется $833 \text{ Вт} : 0,8 = 1041$ ВА.

Бензогенератор должен эксплуатироваться в условиях:

- Температура окружающей среды от -20°C до $+40^{\circ}\text{C}$;
- Относительная влажность воздуха до 80% при 20°C .
- Высота над уровнем моря до 1000 м.

Класс защиты бензогенератора IP 23

Обозначается двумя буквами (IP) и двумя цифрами. Первая цифра означает:

- 0-защита отсутствует
- 1-защита от предметов > 50 мм
- 2-защита от предметов > 12 мм
- 3-защита от предметов > 2.5 мм
- 4-защита от предметов > 1 мм
- 5-защита от пыли

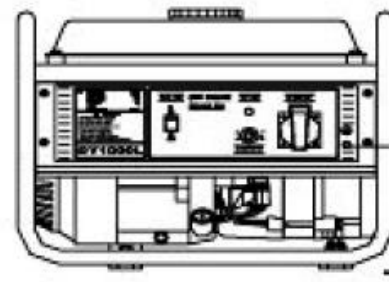
Вторая цифра означает:

- 0-защита отсутствует
- 1-защита от вертикально падающих капель воды
- 2-защита от капель воды, падающих под углом 15 градусов к вертикали

- 3-защита от брызг воды, падающих под углом 60 градусов к вертикали
- 4-защита от водяной пыли, распыленной со всех сторон
- 5-защита от струй воды со всех сторон

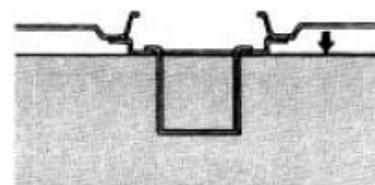
Установка бензогенератора:

- Установите бензогенератор на ровной горизонтальной поверхности;
- Заземлите корпус бензогенератора, используя заземляющую клемму (Рис. 3). Сечение заземляющего проводника не должно быть меньше сечения самой заземляющей клеммы.



Заправка топливом (Рис. 4):

- Выключите бензогенератор (если он находился в работе) и дайте остыть не менее 2 минут.
- Откройте крышку топливного бака.
- Заправьте бак топливом, при этом топливо заливайте через фильтр, встроенный в горловину бака. Используйте чистый неэтилированный бензин с октановым числом не ниже 90. При заправке необходимо оставить некоторое пространство в баке для расширения топлива. Храните бензин перед использованием не более 30 дней.
- Плотно закройте крышку топливного бака.



(Рис. 4)

Внимание! Не заправляйте бензогенератор топливом при работающем двигателе или сразу после остановки двигателя (после выключения дайте двигателю охладиться не менее 2 мин).

Внимание! Не забудьте перекрыть топливный кран перед заправкой топливного бака бензогенератора.

Внимание! Не допускайте попадания пыли, грязи, воды и других посторонних предметов в топливный бак бензогенератора.

Внимание! Не проливайте топливо во время заправки.

Внимание! Следите за показаниями датчика топлива: F = FULL (полный) E=EMPTY (пустой)

Заправка маслом (Рис. 5):

- Установите бензогенератор на ровной поверхности.
- Откройте пробку для заправки масла.
- Проверьте уровень масла, который должен доходить до уровня пробки, при необходимости добавьте масло. Используйте качественное моторное масло для четырехтактных двигателей, степень вязкости выбирайте в зависимости от температуры окружающей среды в соответствии с приведенной таблицей.



С данным типом бензогенераторов рекомендуется использовать масло марок SE / SF / SD
 Объем резервуара для масла данного типа бензогенераторов – 0,6/1,1 литра.

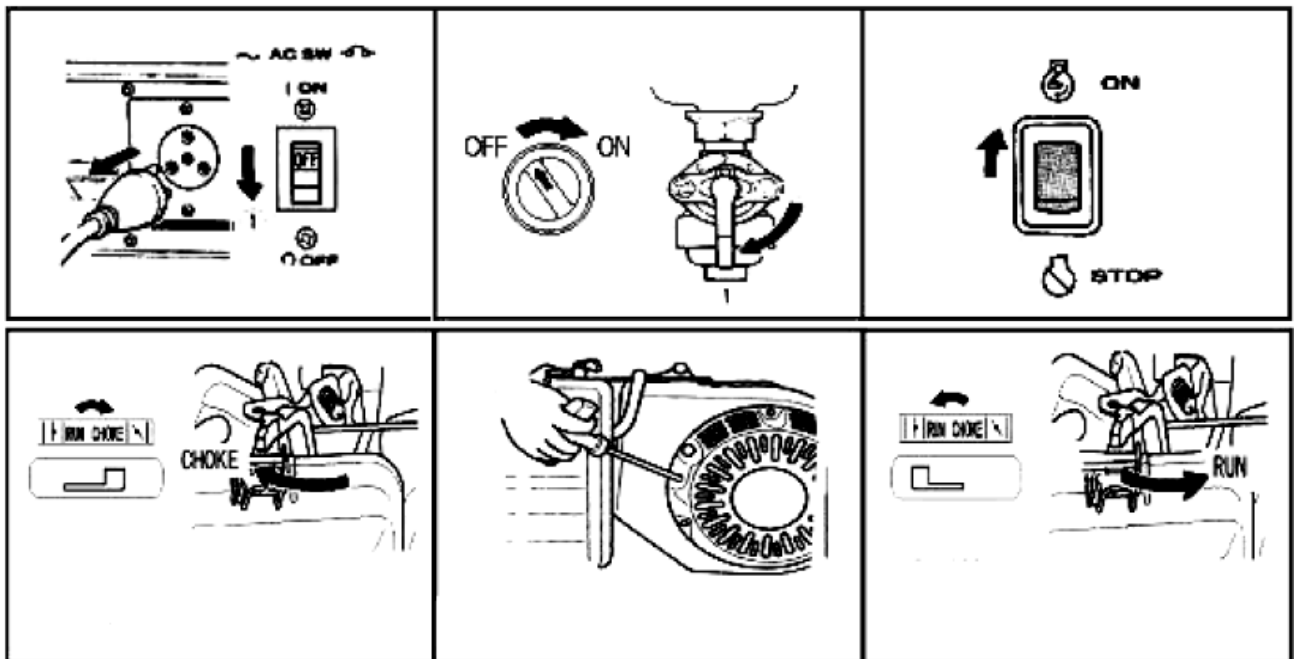
| Диапазон температур | Степень вязкости по SAE |
|---------------------|-------------------------|
| от -10°C до +40°C | 20W-40, 20W-50 |
| от -15°C до +40°C | 15W-40, 15W-50 |
| от -20°C до +40°C | 10W-40 |
| от -20°C до +30°C | 10W-30 |



Внимание! В стандартной комплектации бензогенератор поставляется без масла, не забудьте добавить масло перед началом эксплуатации.

Запуск двигателя (Рис. 6):

- Перед пуском двигателя отключите потребителей электроэнергии, и отсоедините штепсельный разъем кабеля от электростанции.
- Откройте топливный кран.
- Закройте дроссельную заслонку карбюратора.
- Переведите пусковой выключатель в положение «ON» (включено).
- Запустите двигатель ручным стартером. При запуске потянуть шнур медленно пока не почувствуете сопротивление, затем потянуть шнур быстро. Не отпускайте резко рукоятку стартера, аккуратно верните ее в исходную позицию.
- После прогрева двигателя откройте дроссельную заслонку карбюратора.



(Рис. 6)

Электрозапуск двигателя:

Некоторые модели бензогенераторов оснащены батареей. Соедините положительный подводящий провод батареи с электромагнитной катушкой, а отрицательный с любым заземленным винтом двигателя.

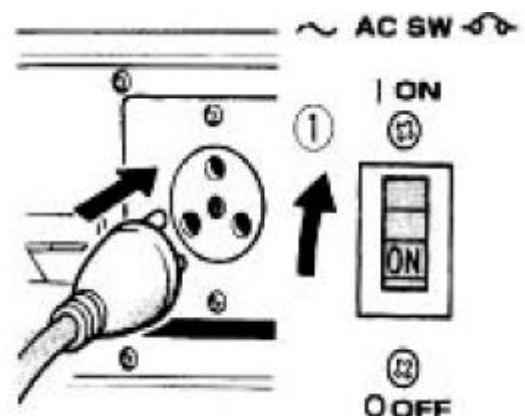


Внимание! Соблюдайте правила техники безопасности при эксплуатации батареи. При попадании электролита на кожу либо в глаза, немедленно промойте проточной водой. Добавляйте в батарею только дистиллированную воду. Не переливайте воду выше указанного уровня.

Внимание! Подсоединяйте провода в строгой последовательности с указанным в инструкции.

Подключение потребителей переменного тока (Рис. 7)

- Перед подключением приемников бензогенератора проверьте соответствие их предельной суммарной мощности (смотрите п. **Определение суммарной мощности потребителей** настоящей инструкции). Перегрузка бензогенератора приводит к его выходу из строя.



- Убедитесь в исправности кабелей и подключаемых электроприемников.
- Протяните и зафиксируйте электрический кабель.
- Следите за показаниями контрольной лампы и вольтметра.
- После запуска и прогрева двигателя подключите электрический кабель приемника к бензогенератору.
- Включите кнопку автоматического отключения нагрузки (положение - ON)



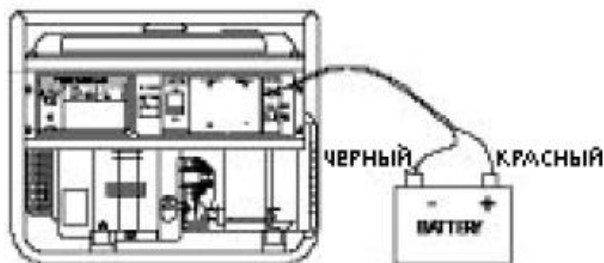
Внимание! Перед подключением электрического кабеля приемника к бензогенератору убедитесь, что подключаемое устройство выключено.

Подключение потребителей постоянного тока:

Данный тип использования бензогенератора предполагает зарядку 12В батареи.

Для подключения батареи необходимо:

- Подготовьте клеммы батареи.
- Снимите крышку наливного отверстия батареи.
- Добавьте в батарею дистиллированной воды до необходимого уровня.
- При помощи гидрометра измеряйте плотность батареи и правильно рассчитывайте время зарядки. Плотность заряженной батареи составляет 1,26-1,28.
- Подсоедините клеммы батареи к выходу постоянного тока, при подключении соблюдайте полярность.
- Установите выключатель постоянного тока в положение ON – включено.



Остановка двигателя (Рис. 8)

- Отключите потребителей электроэнергии и отсоедините штепсельный разъем кабеля от электростанции.
- Дайте бензогенератору некоторое время поработать без нагрузки.
- Переверните пусковой выключатель в выключенное положение.
- Закройте топливный кран.



(Рис. 8)

4. Техническое обслуживание и уход:

Как и любое техническое устройство, бензиновые генераторы нуждаются в качественном и своевременном техническом обслуживании, своевременное проведение технического обслуживания существенно продлит срок службы Вашего бензогенератора.

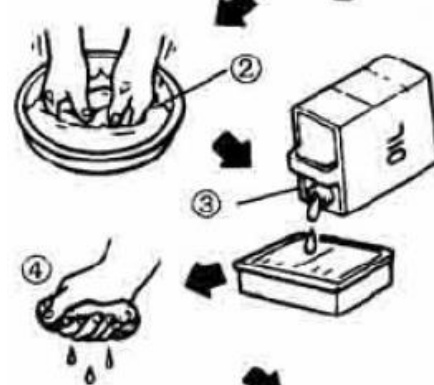
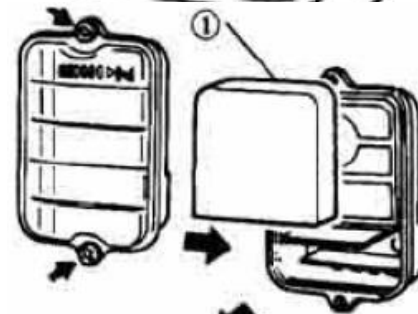
- Содержите в бензогенератор в чистоте. Регулярно очищайте устройство при помощи щетки или сжатого воздуха.
- Ежедневно перед работой проводите технический осмотр.
- Проверяйте уровень масла каждые 5 часов и ежедневно перед запуском.
- Для проведения технического обслуживания и диагностики рекомендуется обращаться в специализированные сервисные центры не реже одного раза в шесть месяцев.

- Соблюдайте следующие часовые и календарные интервалы обслуживания в зависимости от того, какие из них истекли раньше:

| | Мероприятие по техническому обслуживанию | Периодичность, месяцев / моточасов | | | | |
|--------------------|---|------------------------------------|--------|--------|---------|----------|
| | | Перед началом работы | 1 / 20 | 3 / 50 | 6 / 100 | 12 / 300 |
| Свеча зажигания | Очистка свечи зажигания и проверка зазора между электродами | | | * | | |
| Масло | Проверка уровня масла | * | | | | |
| | Замена масла | | * | | * | |
| Воздушный фильтр | Очистка воздушного фильтра | | | * | | |
| Топливный фильтр | Очистка топливных фильтров | | | | * | |
| Клапанный зазор | Проверка и регулировка | | | | | * |
| Топливный шланг | Проверка на повреждения | * | | | | |
| Выхлопная система | Проверка на утечку, замена прокладки | * | | | | |
| | Очистка глушителя | | | | * | |
| Карбюратор | Проверка функционирования заслонки | * | | | | |
| Система охлаждения | Проверка вентилятора | | | | | * |
| Система запуска | Проверка стартера | * | | | | |
| Декарбонизация | Очистка от копоти и нагара | | | | | * |
| Прочие детали | Проверка функционирования | | | | * | |

Замена масла двигателя (Рис. 9)

- Установите бензогенератор на ровной горизонтальной поверхности.
- Запустите двигатель на несколько минут для прогрева. Затем выключите двигатель.
- Установите под двигателем лоток для сбора отработанного масла.
- Очистите поверхность двигателя в районе сливной и заправочной масляных пробок.
- Удалите масляную пробку и слейте масло. Для полного вытекания масла электростанцию рекомендуется слегка повернуть.
- После полного вытекания масла закройте сливную пробку, перед этим убедившись в целостности уплотнительной прокладки.
- Откройте пробку для заправки маслом и залейте масло до уровня горловины.
- Протрите двигатель и убедитесь в отсутствии течи.



Очистка воздушного фильтра (Рис. 10)

- Откройте крышку и извлеките фильтрующий элемент.
- Промойте фильтрующий элемент в сольвенте.
- Пропитайте фильтрующий элемент моторным маслом, после чего отожмите излишки масла.
- Заверните фильтрующий элемент в хлопчатобумажную ткань и тщательно повторно отожмите, после данной процедуры фильтрующий элемент должен быть маслянистым, но при этом масло не должно стекать.
- Установите фильтрующий элемент на прежнее место.
- Плотнo закройте крышку воздушного фильтра.



Внимание! Накопленная пыль в воздушном фильтре уменьшает эффективность работы бензинового генератора, что приводит к увеличению потребления топлива. Постоянно контролируйте уровень загрязнения фильтра.

Внимание! Не запускайте двигатель со снятым воздушным фильтром.

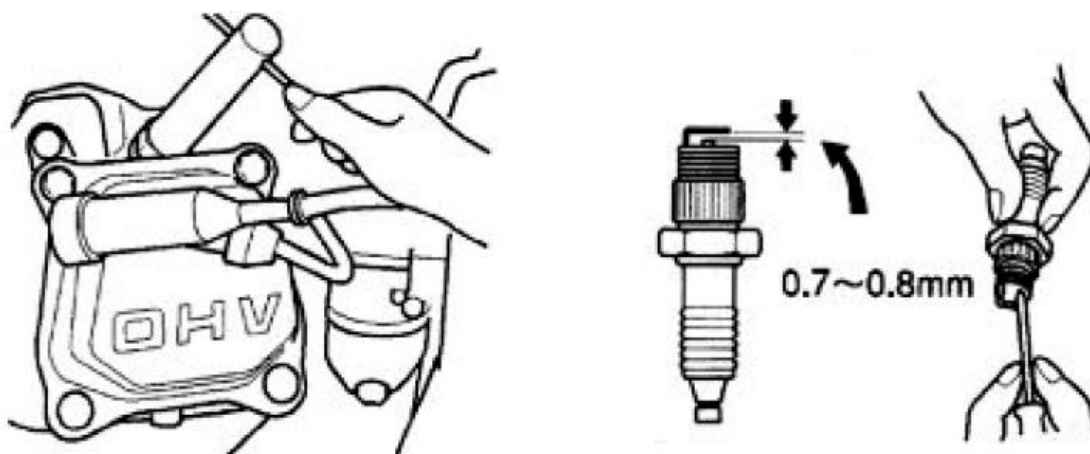
(Рис. 10)

Очистка свечи зажигания (Рис. 11)

- Выверните свечу.
- Очистите свечу жесткой щеткой с металлической щетиной.
- Проверьте зазор между электродами, который должен быть в пределах 0,7 – 0,8 мм.
- Установите свечу на прежнее место.



Внимание! Не запускайте двигатель с выкрученной свечой зажигания. Для проверки искры используйте только специальный тестер.



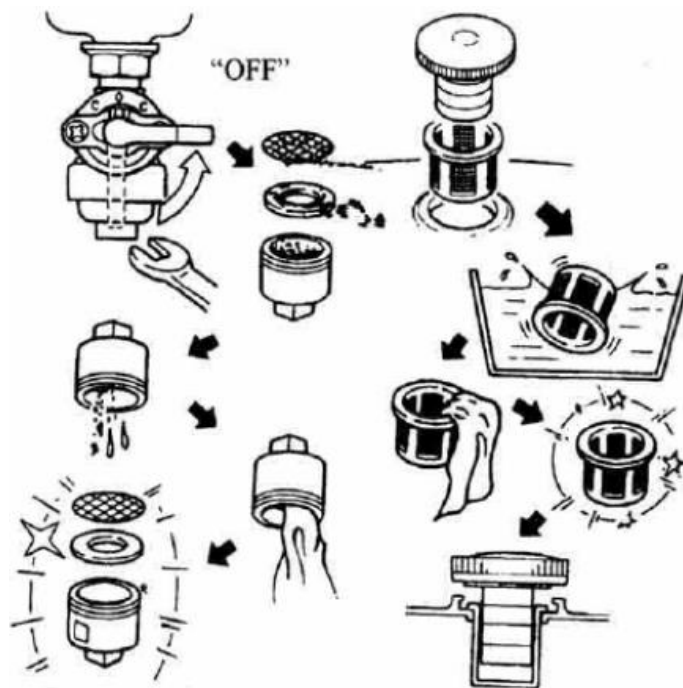
(Рис. 11)

Очистка топливных фильтров (фильтра заправочной горловины и фильтра топливного крана) (Рис. 12)

- Выключите двигатель и дайте ему остыть некоторое время.
- Закройте топливный кран.
- Снимите фильтры и промойте их в сольвенте.
- Протрите фильтры хлопчатобумажной тканью.
- Установите фильтры на прежнее место.
- Проверьте герметичность соединений.



Внимание! В период гарантийного срока, техническое обслуживание необходимо проводить только в фирменных сервисных центрах или мастерских уполномоченных изготовителем.



(Рис. 12)

Проведение своевременного технического обслуживания инструмента — гарант долгой и успешной работы инструмента. Регулярно меняйте масло, производите чистку механических частей. Невыполнение вышеперечисленных рекомендаций может служить основанием отказа в гарантийном ремонте.

Хранение и транспортировка:

- Устройство следует хранить в сухом помещении при температуре не ниже - 40°C и не выше + 40°C.
- Условия хранения и транспортировки должны исключать возможность механических повреждений и воздействие атмосферных осадков.
- Устройство следует хранить в недоступном для детей месте.
- При хранении более 30 дней и перед транспортировкой необходимо слить топливо из топливного бака.
- При транспортировке бензогенератор не запускать.
- При хранении более 3 месяцев необходимо выполнить консервацию бензогенератора, для чего стоит обратиться в специализированные сервисные центры.

5. Технические характеристики:

| Модель | WT-3000 | WT-4000 | WT-5500 | WT-7000 |
|---|--|--------------|--------------|--------------|
| Артикул (номер для заказа) | 9.030.015.00 | 9.040.015.00 | 9.055.025.01 | 9.070.025.01 |
| Тип | Синхронный, однофазный, двухклеммный | | | |
| Регулятор напряжения | На конденсаторах | | | |
| Максимальная мощность, кВт | 3,0 | 3,4 | 5,5 | 7,0 |
| Номинальная мощность, кВт | 2,8 | 3,1 | 5,0 | 6,5 |
| Номинальное напряжение, В | 220 | | | |
| Частота, Гц | 50 Гц | | | |
| Количество фаз | Однофазный | | | |
| Коэффициент мощности, cosφ | Cosφ=1,0 | | | |
| Степень защиты | IP23 | | | |
| Класс | G1 | | | |
| Модель двигателя | 168F | 170F | GX510 | GX510 |
| Класс двигателя | С воздушным охлаждением, 4-х тактный, 1 цилиндровый, OHV, бензиновый | | | |
| Объем двигателя, см ³ | 196 | 212 | 510 | 510 |
| Диаметр цилиндра / ход поршня, мм | 68*54 | 70*54 | 88*64 | 88*64 |
| Выходная мощность, л.с. | 6,5 | 8,0 | 17,0 | 17,0 |
| Топливо | Автомобильный бензин | | | |
| Объем топливного бака, л | 15 | 15 | 25 | 25 |
| Объем масляного бака, л | 0,6 | 0,6 | 1,1 | 1,1 |
| Номинальная продолжительность работы, ч | 12 | 12 | 12 | 12 |
| Тип масла | Автомобильное масло класса SD и выше | | | |
| Объем масла, л | 0,6 | 0,6 | 1,1 | 1,1 |
| Система запуска | Стартер с отдачей | | | |
| Система зажигания | CDI | | | |
| Тип свечи зажигания | 7TC | | | |
| Длина / Ширина / Высота | 605/455/470 | 605/455/470 | 695/530/570 | 695x530x570 |
| Уровень шума, дБА | 66 | 69 | 74 | 78 |
| Коэффициент неопределенности, дБА | 1,2 | 1,3 | 1,3 | 1,4 |
| Сухой вес | 38 | 40 | 79 | 79 |

Гарантийные обязательства (условия гарантии) на продукцию WATT
ВНИМАНИЕ! Инструмент предназначен только для бытового использования!
(непрерывное время работы - 10-15 минут в час)!

1. Гарантийный срок составляет 25 месяцев со дня продажи через розничную торговую сеть, но не более 30 месяцев со дня выписки гарантийной карты. 25 месяцев гарантии предоставляется при условии прохождения профилактического обслуживания через каждые 8-10 месяцев со дня продажи. В случае непредоставления инструмента для профилактического обслуживания гарантийный срок составляет 12 месяцев со дня продажи.

Условия гарантийного и профилактического обслуживания распространяются только на тот инструмент, который был ввезен на территорию Беларуси официальным импортером. Срок службы инструмента – 25 месяцев.

2. Гарантийный ремонт и сервисное обслуживание может производиться только в уполномоченных сервисных центрах.

3. Гарантия распространяется только на заводские производственные дефекты, выявленные в процессе эксплуатации инструмента в период гарантийного срока.

4. Инструмент принимается в гарантийный ремонт только при наличии правильно оформленных документов: паспорта инструмента; гарантийной карты с указанием заводского номера и даты продажи, подписи покупателя и продавца, штампа торговой организации; наличии и сохранности гарантийных наклеек и серийного номера на инструменте.

5. Гарантийные обязательства не распространяются на:

- узлы и детали, являющиеся расходными, подвергающиеся естественному износу в процессе эксплуатации: SDS втулки, подшипники качения, подшипники скольжения, угольные щетки, кнопки, стопорные кнопки, свечи зажигания, детали механизма стартера, соединительные муфты, болты, гайки, ведущие и ведомые звездочки, направляющие ролики, гибкие валы, крыльчатки, фланцы крепления, элементы натяжения и крепления режущих органов, приводные ремни и шкивы, уплотнения, сальники, др. резинотехнические изделия, воздушные фильтры, масляные фильтры, топливные фильтры, крышки бачков, смазку, масла и др. расходные материалы.

- сменные принадлежности: патроны, платформы, цанги, шины, пуансоны, матрицы и т.п.

- сменный инструмент и оснастку (отрезные круги, шлифовальные круги, пильные полотна, цепи, пильные шины, катушки триммеров, леску, ножи, сверла, буры, фрезы, биты, пильные диски и т.п.) поставляемые в комплекте с инструментом и бывшие в употреблении.

6. Гарантийное обслуживание не производится в следующих случаях:

- При отсутствии гарантийной карты;

- По истечении срока гарантии;

- Гарантийная карта не заполнена или отсутствует печать (штамп) продавца, а также подпись покупателя;

- Наличие внешних исправлений в гарантийной карте;

- Сведения об инструменте, указанные в гарантийной карте, не соответствуют предъявленному изделию;

- Гарантийная карта распечатана не в типографии заказчика;

- Гарантийная карта частично или полностью не читается вследствие её порчи;

- Инструмент бытового назначения использовался для нужд связанных с осуществлением предпринимательской деятельности;

- Инструмент вскрывался покупателем либо иными не уполномоченными на то лицами;

- При отсутствии товарного чека или отрывного талона продавца (в спорных случаях);

- При отсутствии сервисного обслуживания в сроки, оговоренные в гарантийной карте (для случаев расширенной гарантии);

- В случае отсутствия заводской упаковки (в спорных случаях);

- При безусловных признаках перегрузки, таких как: изменение внешнего вида узлов и частей (в т.ч. окалина), деформация, коробление или оплавление деталей и узлов, потемнение или

отслаивание изоляции проводов, выгорание статора или ротора (кроме электрического пробоя);

- При использовании инструмента не по назначению, или ошибочных действиях владельца;
- Применение некачественных ГСМ: масла, бензин, смазка;
- При механических повреждениях инструмента, вызванных: внешним воздействием (трещины, сколы и т. п.) или воздействием агрессивных сред и высоких температур;
- При попадании внутрь кнопки пуска абразивного материала;
- При попадании внутрь инструмента инородных материалов, веществ, насекомых, которые не являются отходами, появляющимися при применении инструмента по назначению;
- Неправильного хранения (коррозия запасных частей);
- Неблагоприятных внешних воздействий на инструмент, таких как дождь, снег, повышенная влажность, нагрев и другие агрессивные среды;

Условия гарантии в общем случае не предусматривают профилактику и чистку агрегата, а также выезда мастера к месту установки изделия с целью его подключения, настройки, ремонта, технического обслуживания. Транспортные расходы не входят в объем гарантийного обслуживания.

Сервисный центр обязуется принять и отремонтировать инструмент в течение 14 дней только при выполнении условий гарантии и наличия запчастей на складе центра. В случае их отсутствия срок ремонта может быть увеличен до момента получения запчастей от фирмы-производителя.

Товар получен в исправном состоянии, без видимых повреждений, в полной комплектности, проверен в моем присутствии, претензий по качеству товара не имею. С условиями гарантийного обслуживания ознакомлен и согласен.

_____ (подпись клиента)

Поставщик: ООО «Эс Пи Ай Инструмент», к.85, дом б/н, Западная окраина д.Малиновка, Минский район, Минская область, Беларусь

Адрес для почтовых отправок: ул. 40 лет Победы, 23А, комн. 44-12, пос. Боровляны, Минский район, Минская область, Беларусь - 223053

Тел.: +375 17 511 98 18 +375 17 511 98 19 +375 17 511 98 31

Производитель: Watt China Group Ltd., Room 813, 8/F, Hollywood Plaza, 610 Nathan Road, Hong Kong, People's Republic of China,

Дата производства: Сентябрь, 2018 года

Срок службы 25 месяцев. После достижения назначенного срока службы подлежит утилизации на общепринятых основаниях. Устройство поставляется в упаковке для предотвращения повреждений при транспортировке. Эта упаковка является сырьем и поэтому может быть использована вновь или направлена на повторную переработку сырья. Устройство и его принадлежности изготовлены из различных материалов, например, металла и пластмасс. Они подлежат вторичной переработке и поэтому не могут быть утилизированы с бытовыми отходами. Для правильной утилизации устройство необходимо сдать в подходящий пункт приема. Если Вы не знаете, где находится пункт приема, уточните это в органах коммунального управления. Декларация соответствия № ТС ВУ/112 11.01. ТРОО4 003 03800 с 24.01.2014 по 22.01.2019.



Адреса и телефоны уполномоченных сервисных центров и пунктов приема инструмента.

В списке сервисных центров возможны изменения, за более подробной информацией обращайтесь на сайт компании: www.ms-service.by либо звоните по телефонам: (017) 5049499, (029) 1233233, (029) 6576767, (029) 5676767

ГАРАНТИЙНАЯ КАРТА № _____ ОТ _____ 20 _____

Инструмент _____

Заводской номер _____

Торговая организация _____

Дата продажи _____

Подпись продавца _____

| ОТРЫВНОЙ ТАЛОН №3 | ОТРЫВНОЙ ТАЛОН №2 | ОТРЫВНОЙ ТАЛОН №1 |
|---|---|---|
| ДАТА ПРИЕМКИ | ДАТА ПРИЕМКИ | ДАТА ПРИЕМКИ |
| Качеством ремонта удовлетворен(-а) | Качеством ремонта удовлетворен(-а) | Качеством ремонта удовлетворен(-а) |
| Гарантийная карта | Гарантийная карта | Гарантийная карта |

