



- ru** Инструкция по эксплуатации и гарантия качества
Напольный пылесос
- uk** Інструкція з експлуатації та гарантія якості на пи-
лосос
- en** Vacuum cleaner operating instructions

SKCR3
SKMR3
SKRR3

HS16

Содержание

Указания по безопасности и предупреждения	4
Описание прибора	10
Ваш вклад в охрану окружающей среды	12
Перед эксплуатацией	14
Использование принадлежностей, входящих в комплект	16
Эксплуатация	17
Временная остановка, перемещение и хранение	22
Техобслуживание	22
Удаление пыли из контейнера для сбора пыли	23
Очистка контейнера для сбора пыли	24
Очистка обоймы фильтра	24
Очистка фильтра для мелкодисперсной пыли	25
Запуск функции самоочистки ComfortClean вручную	25
Замена батарейки в ручке с дистанционным управлением	25
Когда заменять нитесборники?	26
Как заменить нитесборники?	26
Очистка ходового ролика насадки для пола AllTeQ	27
Чистка и уход	27
Что делать, если	28
Устранение неисправностей	30
Прочистка фильтра предварительной очистки	30
Очистка фильтра для мелкодисперсной пыли вручную	30
Сервисная служба	32
Контактная информация для обращения в случае неисправностей	32
Гарантия	33
Сертификат соответствия	33
Технические характеристики	33
Дата изготовления/Условия хранения и транспортировки	33
Дата изготовления	33
Условия транспортировки и хранения	34
Дополнительно приобретаемые принадлежности	34

Гарантия качества товара	36
Контактная информация о Miele	39

Указания по безопасности и предупреждения

Данный пылесос отвечает нормам технической безопасности. Ненадлежащая эксплуатация может привести к травмам и материальному ущербу.

Перед первым использованием пылесоса прочитайте инструкцию по эксплуатации. В ней содержатся подробные указания по безопасности, использованию и техническому обслуживанию пылесоса. Вы обезопасите себя и других людей, а также предотвратите повреждения.

Бережно храните данную инструкцию по эксплуатации и по возможности передайте ее следующему владельцу.

Всегда выключайте пылесос после использования, перед заменой принадлежностей и перед началом чистки/техобслуживания. Выньте сетевую вилку из розетки.

Надлежащее использование

- ▶ Этот пылесос предназначен для использования в домашнем хозяйстве или подобных условиях.
- ▶ Этот пылесос подходит для ежедневной уборки ковров, ковровых покрытий и нечувствительных к воздействию твердых полов.
- ▶ Этот пылесос не предназначен для использования вне помещений.
- ▶ Данный пылесос предназначен для использования на высоте до 4000 м выше уровня моря.
- ▶ Используйте пылесос только для удаления сухой пыли. Нельзя пылесосить людей и животных. Другие области применения, реконструкция прибора и любые изменения недопустимы.
- ▶ Лицам, которые по состоянию здоровья или из-за отсутствия опыта и соответствующих знаний не могут уверенно использовать пылесос, не рекомендуется его эксплуатация без присмотра или руководства со стороны ответственного лица.

Если у Вас есть дети

- ▶ Опасность удушья! Не позволяйте детям играть с упаковкой (например, пленкой): дети могут завернуться в нее или натянуть на голову, что приведет к удушью. Храните упаковочный материал в недоступном для детей месте.
- ▶ Детей младше восьми лет не следует допускать близко к пылесосу, или они должны быть при этом под постоянным присмотром.
- ▶ Дети старше восьми лет могут пользоваться пылесосом без надзора взрослых, если они настолько освоили управление им, что могут это делать с уверенностью. Дети должны осознавать возможную опасность, связанную с неправильной эксплуатацией прибора.
- ▶ Не разрешайте детям проводить чистку и техобслуживание пылесоса без Вашего присмотра.
- ▶ Не оставляйте без надзора детей, если они находятся вблизи пылесоса. Никогда не позволяйте детям играть с пылесосом.
- ▶ Для моделей с дистанционным управлением на рукоятке: батарейки не должны быть доступны для детей.

Техническая безопасность

- ▶ Перед применением проверьте пылесос и все принадлежности на видимые повреждения. Не пользуйтесь поврежденным пылесосом.
- ▶ Перед эксплуатацией сравните параметры подключения пылесоса, указанные на типовой табличке (сетевое напряжение и частота), с данными электросети. Они должны обязательно совпадать. Пылесос (без изменения конструкции) подходит для подключения к электросети частотой 50 Гц или 60 Гц.
- ▶ Сетевая розетка должна быть защищена предохранителем с номиналом 16 А или 10 А.

Указания по безопасности и предупреждения

- ▶ Надежная и безопасная работа этого пылесоса гарантирована лишь в том случае, если он подключен к централизованной электросети.
- ▶ Гарантийный ремонт пылесоса имеет право производить только авторизованная компанией Miele сервисная служба, в противном случае при последующей неисправности право на гарантийное обслуживание теряется.
- ▶ Не используйте кабель для переноски пылесоса и не тяните вилку из розетки за кабель. Не перетягивайте кабель через острые края и не заземляйте его. Избегайте частого наезда пылесоса на кабель. Кабель, вилка и розетка могут получить повреждения и угрожать Вашей безопасности.
- ▶ Не пользуйтесь пылесосом, если повреждена сетевая кабель. Поменять поврежденный сетевой кабель можно только вместе с кабельным барабаном. В целях безопасности замену может проводить только авторизованный компанией Miele специалист или сервисная служба Miele.
- ▶ При уборке возникает естественная статическая электризация. Наэлектризованные частицы могут затем разрядиться. Для того, чтобы ослабить неприятный эффект, вызываемый электростатическими разрядами, с нижней стороны ручки пылесоса встроена металлическая накладка. Поэтому следите, чтобы при уборке Ваша рука всегда касалась этой накладки. Если Ваш пылесос оснащен ручкой Eco Comfort, старайтесь всегда держаться рукой за верхнюю изогнутую часть ручки, где находится специальная накладка для отвода тока.
- ▶ Ремонтные работы имеют право производить только авторизованные фирмой Miele специалисты. Вследствие неправильно выполненных ремонтных работ может возникнуть серьезная опасность для пользователя.

Указания по безопасности и предупреждения

▶ Только при использовании оригинальных запчастей фирма Miele гарантирует, что будут выполнены требования к безопасности. Вышедшие из строя детали должны заменяться только на оригинальные запчасти.

Чистка

▶ Никогда не погружайте пылесос и его принадлежности в воду.

▶ Очищайте пылесос и принадлежности только с помощью сухой или слегка влажной салфетки. Исключение:

- Контейнер для сбора пыли/для мелкодисперсной пыли: очищайте эти детали только водой и мягким моющим средством. Затем тщательно вытирайте их насухо.
- Фильтр для мелкодисперсной пыли: не очищайте фильтр изнутри. Очищайте наружную сторону под проточной холодной водой. Не используйте моющие средства. Не используйте предметы с острыми краями или концами, не очищайте фильтр для мелкодисперсной пыли щеткой. После очистки дайте фильтру высохнуть в течение минимум 24 часов, прежде чем снова вставлять его в контейнер для мелкодисперсной пыли.
- Фильтр предварительной очистки/обойма фильтра: очищайте эти детали под холодной проточной водой. Не используйте моющие средства. Не используйте предметы с острыми краями или концами. Тщательно вытирайте насухо эти детали после очистки.

Правильная эксплуатация

▶ Не пользуйтесь пылесосом без контейнера для сбора пыли, фильтра предварительной очистки, контейнера для мелкодисперсной пыли и фильтра для мелкодисперсной пыли.

▶ Не пылесосьте горячие или тлеющие предметы, например, сигареты или еще не погасшую золу или уголь.

Указания по безопасности и предупреждения

- ▶ Не пылесосьте жидкости и влажную грязь. Ковры и ковровые покрытия после влажной чистки или обработки шампунем можно пылесосить только после полного высыхания.
- ▶ Не пылесосьте тонер. Тонер, который используется, например, в принтерах или копировальных аппаратах, обладает электропроводностью.
- ▶ Не пылесосьте легко воспламеняющиеся или взрывоопасные вещества или газы, а также места, где хранятся такого рода вещества.
- ▶ Избегайте соприкосновения головы и всасывающего потока воздуха.
- ▶ Важно учитывать при обращении с аккумуляторной батареей (у моделей с радиоуправлением на рукоятке):
 - Не замыкать между собой полюса элемента питания, не заряжать элемент питания и не бросать в огонь.
 - Утилизация батареи: выньте батарею из рукоятки и по возможности сдайте её в центр утилизации. Не выбрасывайте батареи вместе с бытовым мусором.

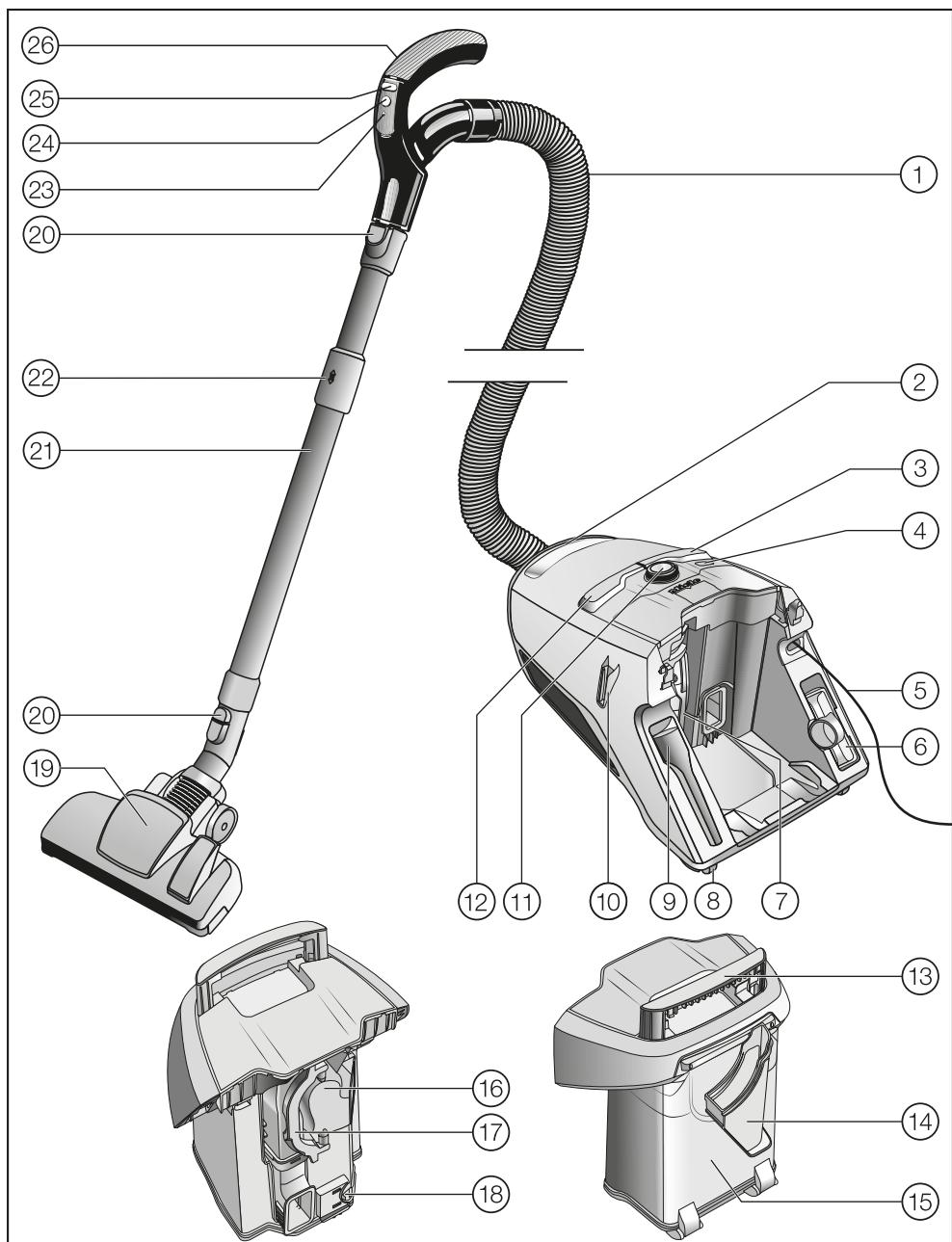
Принадлежности

- ▶ При работе с турбощеткой Miele не касайтесь вращающегося щеточного вала.
- ▶ При уборке с использованием рукоятки без вставленной принадлежности следите за тем, чтобы рукоятка не была повреждена.
- ▶ Используйте только принадлежности с логотипом «ORIGINAL Miele». Лишь в этом случае производитель может гарантировать безопасную эксплуатацию прибора.

Указания по безопасности и предупреждения

Компания Miele не несет ответственность за повреждения, вызванные несанкционированным применением, неправильной эксплуатацией и несоблюдением указаний по безопасности и предупреждений.

Описание прибора



- ① Гибкий шланг
- ② Ручка для переноски пылесоса
- ③ Кнопка для намотки кабеля
- ④ Кнопка ComfortClean
- ⑤ Сетевой кабель
- ⑥ Насадка для мягкой мебели
- ⑦ Контейнер для мелкодисперсной пыли с фильтром
- ⑧ Колесики *
- ⑨ Щелевая насадка
- ⑩ Система парковки для перерывов в уборке
- ⑪ Поворотный переключатель (для моделей с дистанционным управлением на рукоятке: дисплей)
- ⑫ Кнопка Вкл/Выкл ①
- ⑬ Ручка для переноски контейнера для сбора пыли
- ⑭ Обойма фильтра
- ⑮ Контейнер для сбора пыли
- ⑯ Фильтр предварительной очистки
- ⑰ Ручка фильтра предварительной очистки
- ⑱ Деталь разблокировки контейнера для сбора пыли
- ⑲ Насадка для пола *
- ⑳ Кнопки разблокировки
- ㉑ Телескопическая трубка Comfort
- ㉒ Разблокировка телескопической трубки Comfort
- ㉓ Светодиод *
- ㉔ Кнопка режима ожидания (Standby) для коротких пауз при уборке *
- ㉕ Кнопки + / - для регулировки мощности *
- ㉖ Ручка (в зависимости от модели, с регулятором расхода воздуха) *

Нижняя сторона - система парковки для хранения прибора (не отображено на рисунке)

* в зависимости от модели обозначенные таким значком детали оснащения Вашего пылесоса отличаются от приведенных на рисунке или отсутствуют.

Ваш вклад в охрану окружающей среды

Утилизация транспортной упаковки

Упаковка защищает прибор от повреждений при транспортировке. Материалы упаковки безопасны для окружающей среды и легко утилизируются, поэтому они подлежат переработке.

Возвращение упаковки для ее вторичной переработки приводит к экономии сырья и уменьшению количества отходов. Просим Вас по возможности сдать упаковку в пункт приема вторсырья.

Утилизация прибора

Выньте фильтр для мелкодисперсной пыли перед утилизацией отслужившего прибора и утилизируйте фильтр вместе с бытовым мусором.

Электрические и электронные приборы часто содержат ценные материалы. В их состав также входят определенные вещества, смешанные компоненты и детали, необходимые для функционирования и безопасности приборов. При попадании в бытовой мусор, а также при ненадлежащем обращении они могут причинить вред здоровью людей и окружающей среде. В связи с этим никогда не выбрасывайте отслуживший прибор вместе с бытовым мусором.



Рекомендуем Вам сдать отслуживший прибор в организацию по приему и утилизации электрических и электронных приборов в Вашем населенном пункте. Если в утилизируемом приборе сохранены какие-либо персональные данные, то за их удаление Вы несете личную ответственность. До момента отправления на утилизацию отслуживший прибор следует хранить в недоступном для детей месте.

Сдача в утилизацию старых батареек и аккумуляторов

Электрические и электронные приборы часто содержат батарейки и аккумуляторы, которые после использования не должны попадать в бытовой мусор. Рекомендуем Вам сдавать отслужившие батарейки и аккумуляторы в специализированные пункты (организации) приема и утилизации. Батарейки и аккумуляторы могут содержать вредные для здоровья человека и окружающей среды вещества.

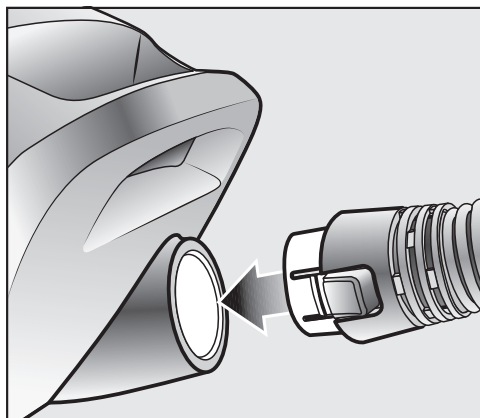
Знаки, нанесенные на батарейку или аккумулятор, дают более подробную информацию. Изображение перечеркнутого мусорного контейнера обозначает, что батарейки и аккумуляторы ни в коем случае нельзя выбрасывать вместе с бытовым мусором. Если рядом с перечеркнутым мусорным контейнером приведены обозначения одного или нескольких химических элементов, значит они содержатся в батарейках или аккумуляторах, например, свинец (Pb), кадмий (Cd) и/или ртуть (Hg).



Отслужившие батарейки и аккумуляторы содержат ценные вещества и могут быть переработаны. Раздельный сбор старых батареек и аккумуляторов облегчает их переработку и вторичное использование материалов.

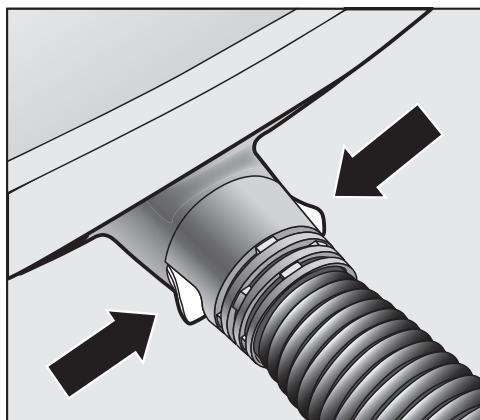
Перед эксплуатацией

Присоединение гибкого шланга



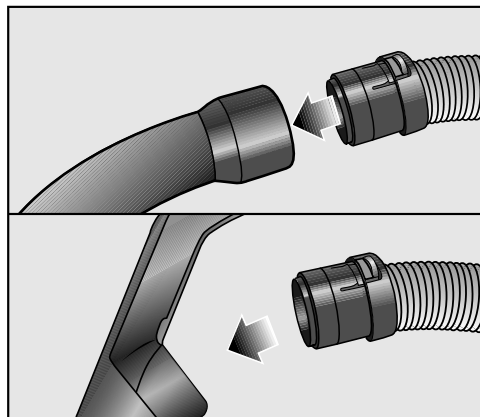
- Вставьте всасывающий патрубок до отчетливой фиксации в отверстие пылесоса.

Снятие гибкого шланга



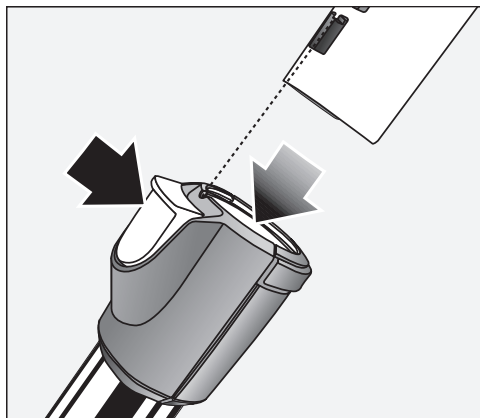
- Нажмите на кнопки разблокировки, расположенные с двух сторон на всасывающем патрубке, и выньте его из отверстия.

Состыковка гибкого шланга и рукоятки



- Вставьте шланг в рукоятку до фиксации.

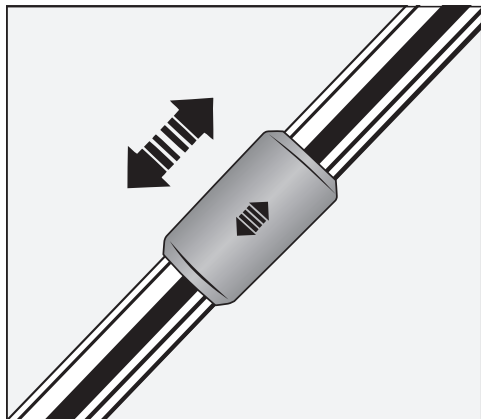
Состыковка рукоятки и удлинительной трубки



- Вставьте рукоятку до отчетливой фиксации в трубку. Для этого необходимо совместить обе части так, чтобы произошла фиксация.
- Нажмите кнопку разблокировки, если Вы хотите разъединить части, и вытяните ручку с небольшим поворотом из трубки.

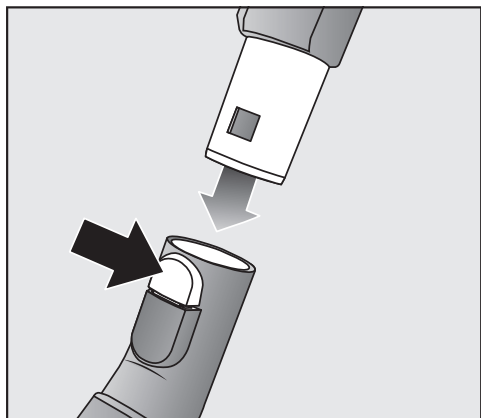
Регулировка телескопической трубки

Телескопическая трубка состоит из двух вставленных друг в друга трубок, которые Вы можете выдвигать на наиболее удобную для работы длину.



- Обхватите рукой деталь разблокировки и установите желаемую длину трубки.

Соединение телескопической трубки и регулируемой насадки для пола



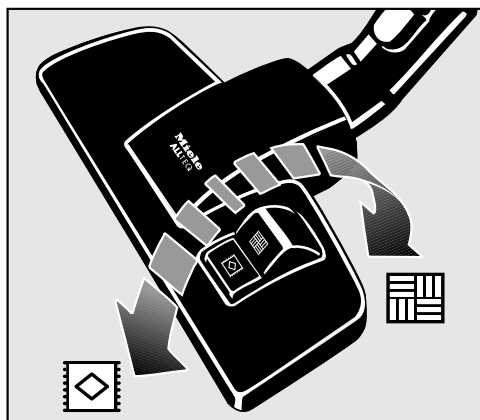
- Вставьте телескопическую трубку, вращая ее влево и вправо, в насадку для пола до четкой фиксации.
- Нажмите кнопку разблокировки, если Вы хотите разъединить части, и вытяните трубку с небольшим поворотом из насадки.

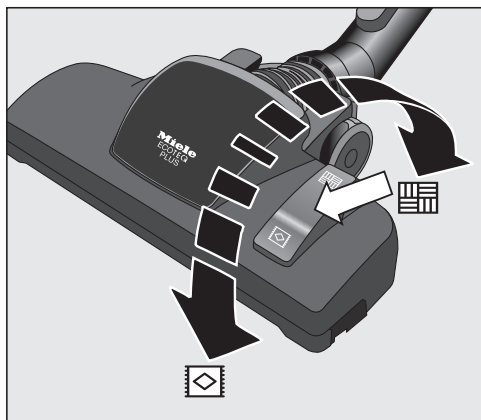
Настройка регулируемой насадки для пола

Этот пылесос подходит для ежедневной уборки ковров, ковровых покрытий и нечувствительных к воздействию твердых полов.

В ассортимент продукции для ухода за полом Miele входят подходящие насадки и щетки для чистки других покрытий пола или особых случаев применения (см. главу «Дополнительно приобретаемые принадлежности»).

Учитывайте, прежде всего, рекомендации по чистке и уходу, которые дает производитель Вашего напольного покрытия.





Чистите пылесосом ковры и ковровые покрытия с убранной щетиной:

- Нажмите кнопку .

Чистите пылесосом с выдвинутой щетиной насадки твёрдые ровные полы из нечувствительных материалов и полы с щелями:

- Нажмите кнопку .

Если Вам будет тяжело двигать регулируемой насадкой, Вы можете уменьшить мощность всасывания так, чтобы насадка двигалась легко (см. главу «Эксплуатация - Выбор мощности»).

Использование щелевой насадки SRD

(в зависимости от модели)

Учитывайте, прежде всего, рекомендации по чистке и уходу, которые дает производитель Вашего напольного покрытия.

Насадка SRD предназначена специально для чистки полов с глубокими зазорами и щелями, например, старинного паркета.

Использование принадлежностей, входящих в комплект



- ① **Щелевая насадка**
Для удаления пыли из складок, щелей и углов.
- ② **Насадка для мягкой мебели**
Для чистки мягкой мебели, матрасов, подушек, штор и т.д.
- ③ **Насадка из натуральной щетины для щадящей уборки, прилагается отдельно**
(в зависимости от модели)
Для чистки профильных планок, а также изделий с украшениями, резьбой и предметов, требующих бережного обращения. Насадка вращается, и ее можно повернуть в наиболее удобное положение.

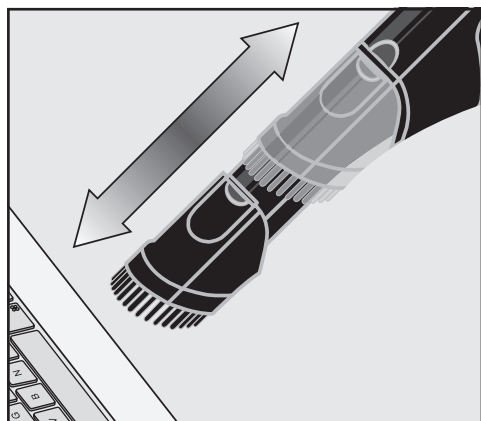
Щелевая насадка и насадка для мягкой мебели находятся в отсеках с задней стороны пылесоса.

Отдельные модели в серийном исполнении оснащены турбощеткой, которая на рисунке не изображена. К данным пылесосам прилагается отдельная инструкция по эксплуатации для турбощеточки.

Насадка для щадящей уборки на Eco Comfort-ручке

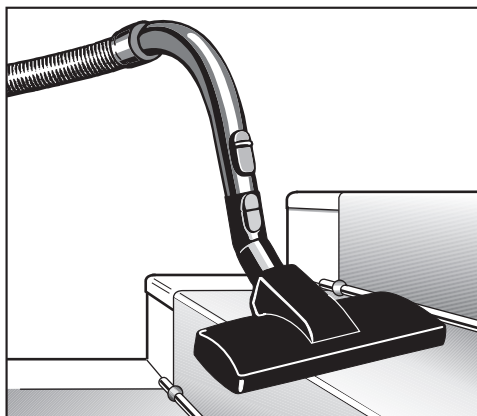
Отдельные модели оснащены Eco Comfort-ручкой.

Насадка с кистью (для щадящей уборки) подходит для чистки нечувствительных к воздействию поверхностей, например, клавиатур, или для удаления хлебных крошек.




- Нажмите кнопку разблокировки насадки для щадящей уборки и выдвиньте насадку по направляющей до фиксации.
- Нажмите кнопку разблокировки по окончании уборки и сдвиньте насадку обратно в исходную позицию до фиксации.

Регулируемая насадка для пола

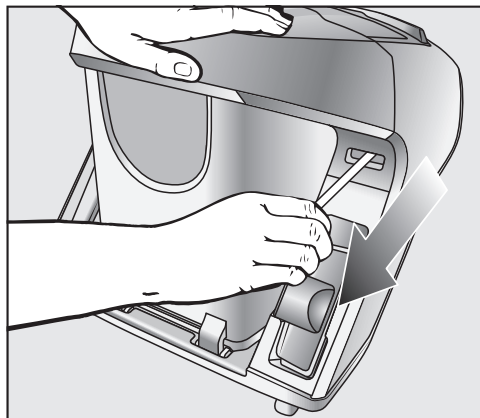


Также подходит для чистки ступенек лестницы.

 Для безопасности пылесосьте ступени по направлению снизу вверх.

Эксплуатация

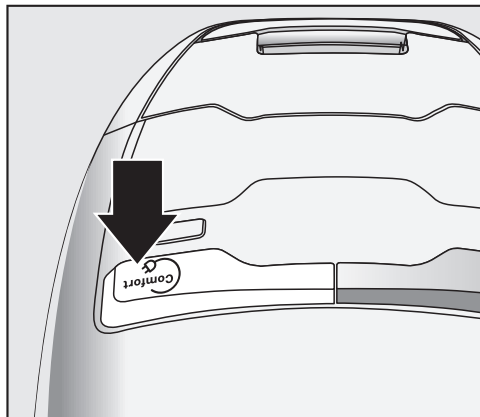
Вытягивание сетевого кабеля



- Вытяните кабель до нужной длины.
- Вставьте сетевую вилку в розетку.

! При эксплуатации прибора в течение более 30 минут необходимо полностью вытянуть кабель, иначе существует опасность его перегрева и повреждения.

Сматывание сетевого кабеля

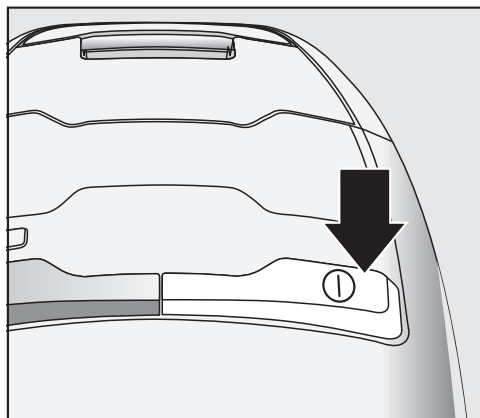


- Вытащите сетевую вилку из розетки.
- Слегка наступите на кнопку автоматической намотки кабеля.

Кабель полностью сматывается.

Если кабель должен быть смотан не полностью, можно отключить эту функцию. Для этого придерживайте кабель во время сматывания и слегка потяните за него, когда сматывание должно быть завершено.

Включение и выключение







- Наступите (нажмите) на кнопку Вкл / Выкл ①.

Выбор мощности

Вы можете настроить мощность пылесоса в зависимости от необходимости в каждой ситуации. Уменьшение мощности значительно облегчает скольжение насадки для пола.

На пылесосе имеются символы, которые соответствуют определенным уровням мощности и показывают, в каком случае рекомендуется та или иная мощность.

-  гардины, текстиль
-  ковры высокого качества, коврики и дорожки
-  ковры и ковровые покрытия с петлевым ворсом
-  твердые полы, сильно загрязненные ковры и ковровые покрытия (также для чистки валиков, подушек мягкой мебели и матрасов с помощью насадки для мягкой мебели)

Если Вы пользуетесь регулируемой насадкой и Вам тяжело ею двигать, уменьшите мощность всасывания так, чтобы насадка двигалась легко.

В зависимости от модели Ваш пылесос оснащён одним из следующих переключателей мощности всасывания.



- Поворотный переключатель
- Ручка с дистанционным управлением

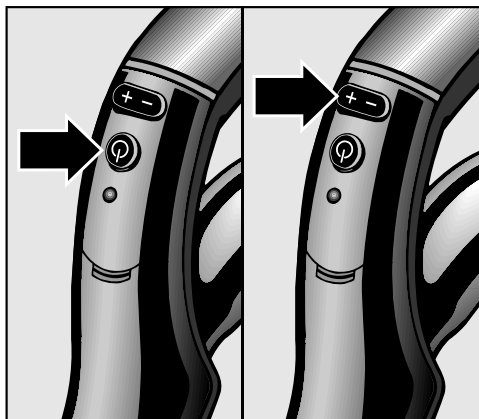
Поворотный переключатель




- Поверните поворотный переключатель на нужную ступень мощности.

Ручка с дистанционным управлением

После включения пылесоса кнопкой Вкл/Выкл  уровень мощности  мигает на дисплее пылесоса.



- Нажмите на кнопку Standby  на ручке с дистанционным управлением.

Уровень мощности  загорается на дисплее пылесоса.

При самом первом использовании пылесос включается на этом максимальном уровне мощности.

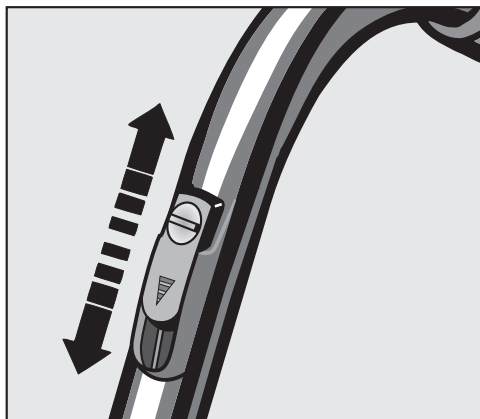
При последующем использовании пылесос будет включаться с уровнем мощности, выбранным в последний раз. Он будет отображаться мигающим.

- Нажмите на кнопку + на ручке с дистанционным управлением, если Вам нужна более высокая мощность.
- Нажмите на кнопку - на ручке с дистанционным управлением, если Вам нужна более низкая мощность.

Открытие регулятора расхода воздуха

(отсутствует у моделей с дистанционным управлением на ручке и с ручкой Eco Comfort)

Вы можете кратковременно снизить мощность всасывания, например, чтобы помешать засасыванию пылесосом текстильных напольных покрытий.

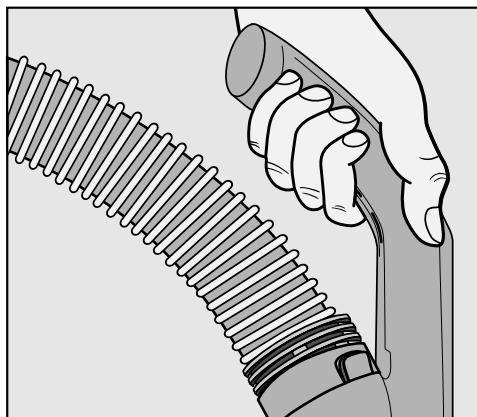
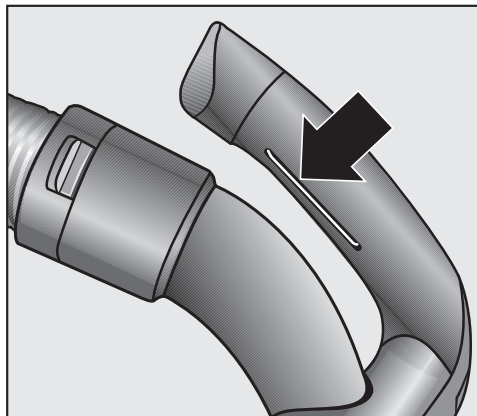
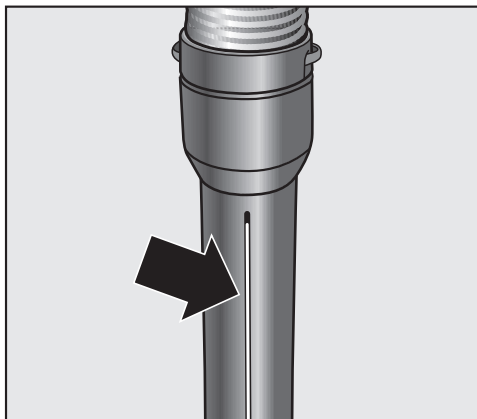


- Откройте регулятор на ручке настолько, чтобы можно было легко двигать всасывающей насадкой.

Таким образом, облегчается скольжение применяемой насадки.

При уборке

- При уборке тяните пылесос за собой, как санки, или ставьте его вертикально, если Вы пылесосите лестницы и гардины.



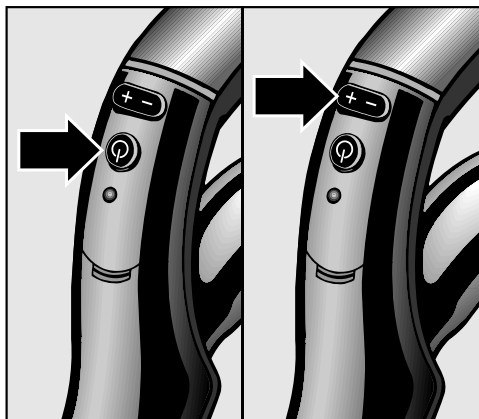
⚠ При уборке возникает естественная статическая электризация. Наэлектризованные частицы могут затем разрядиться. Для того, чтобы ослабить неприятный эффект, вызываемый электростатическими разрядами, с нижней стороны ручки пылесоса встроена металлическая накладка. Поэтому следите, чтобы при уборке Ваша рука всегда касалась этой накладки. Если Ваш пылесос оснащен ручкой Eco Comfort, старайтесь всегда держаться рукой за верхнюю изогнутую часть ручки, где находится специальная накладка для отвода тока.


Если сразу всасывается большой объем пыли, то в паузах при уборке или после ее окончания необходимо вручную запустить функцию самоочистки ComfortClean. Таким образом, пылесос сразу же снова достигает наилучшего результата очистки (см. главу «Техобслуживание - Запуск функции самоочистки ComfortClean вручную»).

Прерывание работы прибора

(у моделей с дистанционным управлением на ручке)

В коротких паузах при уборке Вы можете прервать работу пылесоса.




- Нажмите на кнопку Standby  на ручке с дистанционным управлением.

⚠ В режиме ожидания пылесос следует оставлять только на время небольших перерывов в работе, но не на длительное время. Опасность повреждения.

Каждое нажатие кнопки на ручке с дистанционным управлением сопровождается загоранием светодиодного индикатора.

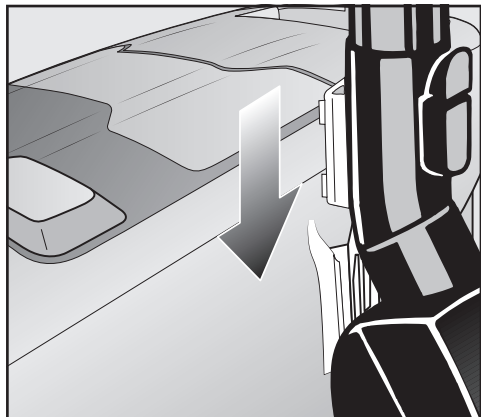
После прерывания работы у Вас есть следующие возможности:

- Если Вы снова нажмёте на кнопку Standby , то пылесос включится на уровне мощности, выбранном последним.
- Если Вы нажмёте на кнопку +, то пылесос включится с максимальным уровнем мощности.
- Если Вы нажмёте на кнопку -, то пылесос включится с минимальным уровнем мощности.

Временная остановка, перемещение и хранение

Система парковки для перерывов в уборке

Во время пауз при уборке Вы можете удобно расположить трубку пылесоса с насадкой на самом пылесосе.

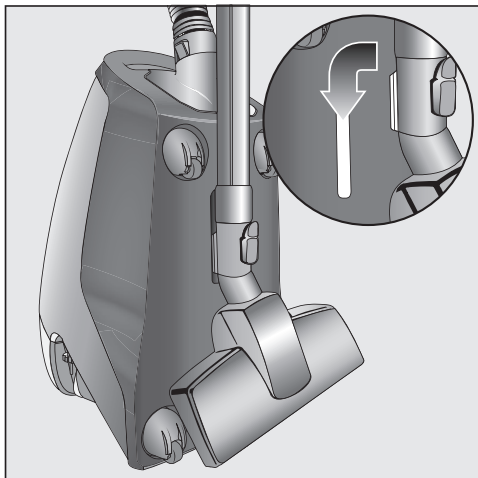


- Вставьте насадку, направляя выступ в устройство парковки.

Если пылесос находится на наклонной поверхности, то задвиньте части телескопической трубки полностью.

Система парковки для хранения

⚠ После использования выключите пылесос. Выньте сетевую вилку из розетки.



- Поставьте пылесос в вертикальное положение.

Рекомендуется полностью задвинуть все части телескопической трубки.

- Вставьте насадку выступом сверху в держатель трубки.

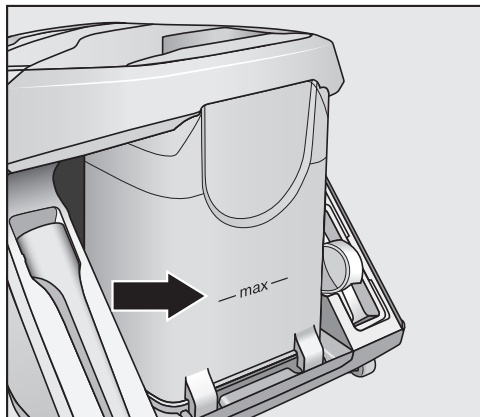
Так Вам будет удобно переносить пылесос или ставить его на хранение.

⚠ В целях безопасности не поднимайте пылесос за ручку для переноски контейнера для сбора пыли.

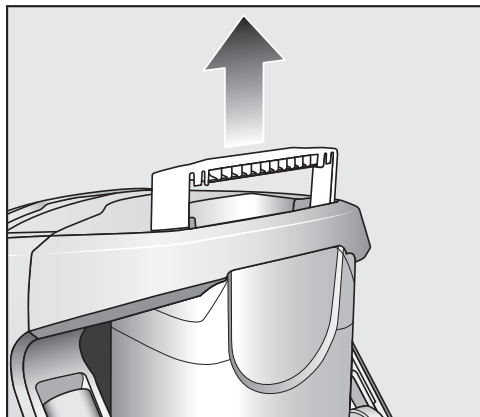
Техобслуживание

⚠ Выключайте пылесос перед каждым проведением техобслуживания и вынимайте сетевую вилку из розетки.

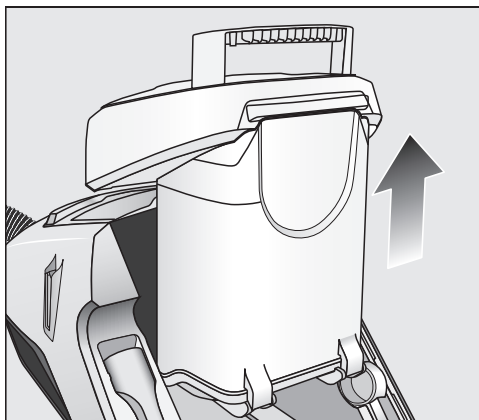
Удаление пыли из контейнера для сбора пыли



- Освободите контейнер от пыли, как только ее уровень достигнет маркировки **max** в контейнере.



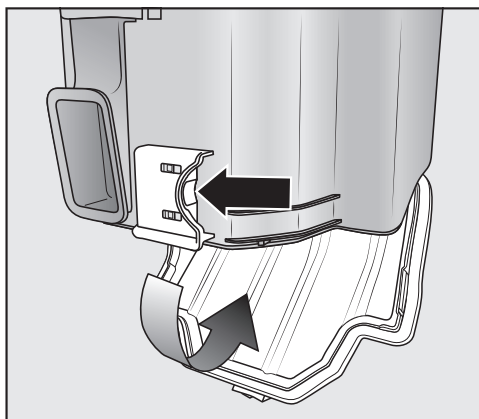
- Потяните ручку для переноски контейнера для сбора пыли вверх.



- Выньте контейнер для сбора пыли движением вверх.

Содержимое можно выбросить вместе с бытовым мусором, если в нем нет запрещенного для такой утилизации мусора.

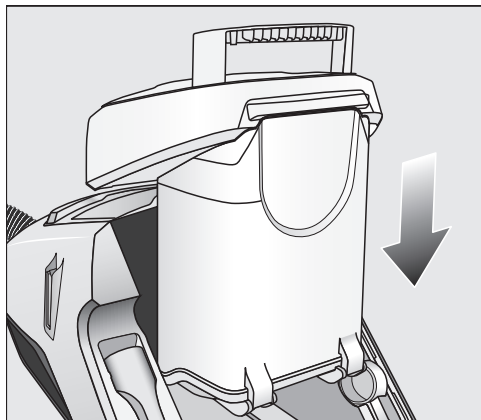
- Контейнер для сбора пыли держите над мусорным ведром настолько низко, чтобы как можно меньше пыли могло попасть в воздух.



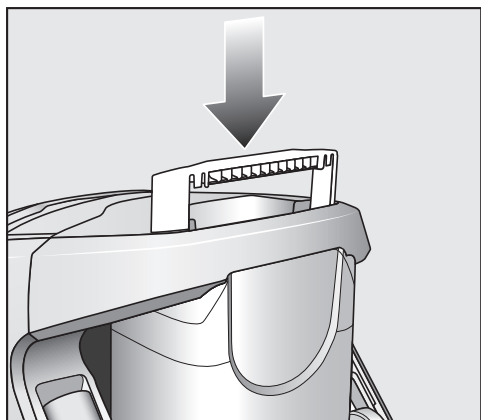
- Нажмите на желтую кнопку разблокировки внизу на контейнере для сбора пыли.

Откинется крышка, и пыль выпадет.

- Закройте крышку так, чтобы прозвучал отчетливый щелчок.



- Вставьте контейнер для сбора пыли в пылесос сверху так, чтобы прозвучал отчетливый щелчок.



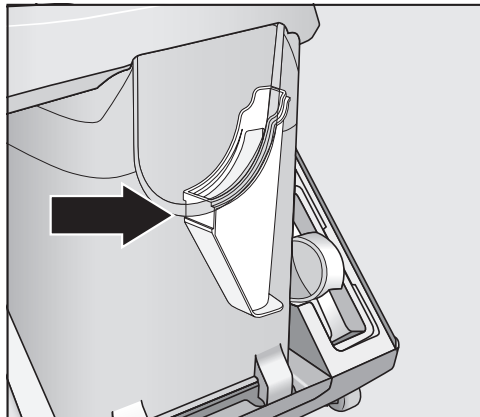
- Прижмите книзу ручку для переноски.

Очистка контейнера для сбора пыли

Очищайте контейнер для сбора пыли при необходимости.

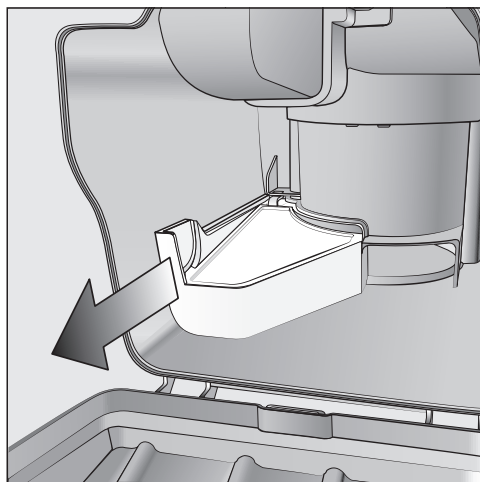
- Очистите контейнер водой и мягким моющим средством.
- Тщательно высушите или вытрите контейнер для сбора пыли.

Очистка обоймы фильтра




В контейнере для сбора пыли находится съёмная обойма фильтра. Очищайте ее при заметном загрязнении.

- Положите пустой очищенный контейнер для сбора пыли на переднюю сторону.



- Разблокируйте обойму фильтра и выньте ее.
- Удалите загрязнения из обоймы фильтра и промойте ее под холодной проточной водой.

 Не используйте моющие средства!

Не используйте предметы с острыми краями или концами!

Тщательно высушите или вытрите обойму фильтра!

- Вставьте сухую обойму фильтра в контейнер для сбора пыли сверху так, чтобы раздался отчетливый щелчок.

Очистка фильтра для мелкодисперсной пыли

Фильтр для мелкодисперсной пыли имеет функцию самоочистки. При достижении определенной степени загрязненности пылесос отключается автоматически примерно на 20 секунд и выполняет очистку. При этом будет слышан звук работы прибора. Кнопка ComfortClean на пылесосе загорается желтым цветом.

Запуск функции самоочистки ComfortClean вручную

Если сразу всасывается большой объем пыли, то в паузах при уборке или после ее окончания необходимо вручную запускать функцию самоочистки ComfortClean. Благодаря этому пылесос сразу же снова достигнет наилучшего результата очистки.



- Нажимайте кнопку ComfortClean на включенном пылесосе не менее двух секунд.

Пылесос отключается примерно на 20 секунд и выполняет очистку. При этом будет слышан звук работы прибора.

Кнопка ComfortClean на пылесосе загорается желтым цветом.

Затем пылесос снова включится на уровне мощности, выбранном в последний раз.

Кроме того, рекомендуется освобождать от содержимого и очищать контейнер для мелкодисперсной пыли один - два раза в год (см. главу «Устранение неисправностей - Очистка фильтра для мелкодисперсной пыли вручную»).

Замена батарейки в ручке с дистанционным управлением

Заменяйте батарейку примерно раз в 18 месяцев. Используйте батарейку 3 В (кнопочный элемент CR 2032).

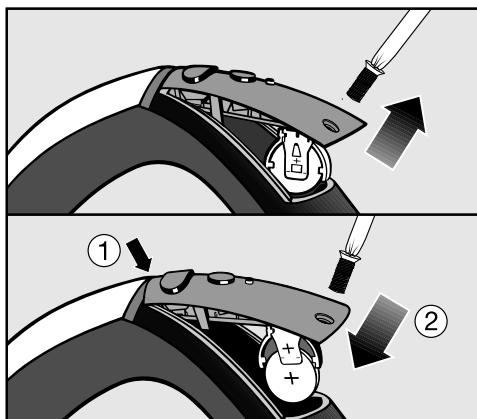
Если батарейка «села» или не была установлена, Вы сможете и дальше пользоваться пылесосом.

- Для этого включите пылесос кнопкой Вкл/Выкл ①.

Уровень мощности  мигает на дисплее пылесоса.

- Нажимайте кнопку ComfortClean на пылесосе в течение минимум четырех секунд.

Пылесосом можно продолжать пользоваться, однако, только при максимальной мощности.



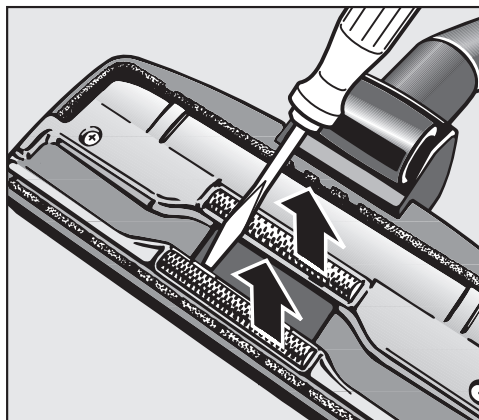
- Выверните крепёжный шуруп крышки с помощью отвертки с крестообразным шлицем и снимите крышку.
- Замените отслужившую батарейку на новую. Обратите внимание на полярность.
- Снова установите крышку и затяните крепёжный шуруп.
- По возможности сдайте старую батарейку в пункт утилизации отходов.

Когда заменять нитесборники?

(невозможно у моделей с насадкой для пола EcoTeQ Plus)

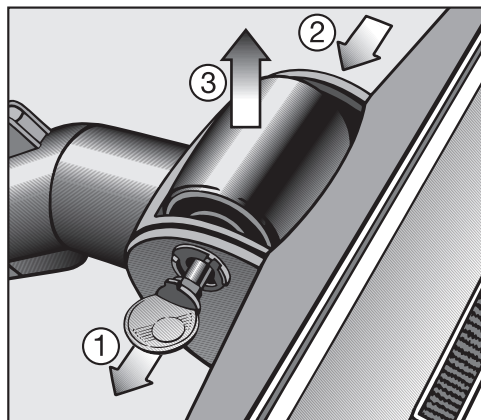
Нитесборники на всасывающем отверстии насадки для пола являются заменяемыми. Заменяйте нитесборники, если их ворс износился.

Как заменить нитесборники?



- Приподнимите нитесборники, например, с помощью отвертки, чтобы они вышли из пазов.
- Замените нитесборники на новые.

Очистка ходового ролика насадки для пола AllTeQ



- 1 Разблокируйте ось ролика (штыковой затвор) с помощью монеты.
 - 2 Вытолкните ось и выньте её.
 - 3 Выньте ходовой ролик.
- Затем удалите нити и волосы, снова вставьте ходовой ролик и зафиксируйте ось.

Запасные детали можно приобрести в точках продаж или сервисной службе Miele.

Чистка и уход

⚠ Выключайте пылесос перед каждым проведением чистки и вынимайте сетевую вилку из розетки.

Пылесос и принадлежности

Для ухода за пылесосом и всеми принадлежностями из пластика можно использовать обычное чистящее средство для пластмассовых изделий.

Соблюдайте особые указания по очистке контейнера для сбора пыли и обоймы фильтра, приведенные в главе «Техобслуживание» и для фильтра для мелкодисперсной пыли, фильтра предварительной очистки и контейнера для мелкодисперсной пыли в главе «Устранение неисправностей».


⚠ Не применяйте никакие абразивные средства, универсальные очистители, стеклоочистители и средства для ухода с содержанием масел!

⚠ Никогда не опускайте пылесос в воду! Влага в пылесосе вызывает опасность поражения электрическим током.

Что делать, если ...

Вы можете самостоятельно устранить большинство неполадок, возникающих при ежедневной эксплуатации прибора. Во многих случаях Вы сэкономите время и деньги, т. к. Вам не придется вызывать специалиста сервисной службы.

Нижеприведенные таблицы помогут Вам найти причины возникающих неисправностей и устранить их.

Проблема	Причина и устранение
Пылесос автоматически отключается.	<p>Ограничитель температуры отключает пылесос, если он перегревается. Данная неисправность может произойти в том случае, если канал всасывания заблокирован каким-нибудь крупным предметом.</p> <ul style="list-style-type: none">■ Выключите пылесос (нажатием кнопки Вкл/Выкл ) и выньте сетевую вилку из розетки. <p>После устранения причины неисправности и по истечении 20 - 30 минут пылесос охладится настолько, что его можно будет снова включить и использовать для уборки.</p>
Кнопка ComfortClean горит желтым цветом.	<p>Пылесос выполняет автоматическую очистку фильтра. При этом будет слышен звук работы прибора.</p> <ul style="list-style-type: none">■ Подождите около 20 секунд до окончания очистки.
Кнопка ComfortClean горит красным цветом. Пылесос автоматически переключается на минимальный уровень мощности.	<p>Контейнер для сбора пыли заполнен.</p> <ul style="list-style-type: none">■ Удалите пыль из контейнера. <p>Фильтр предварительной очистки загрязнен.</p> <ul style="list-style-type: none">■ Прочистите фильтр предварительной очистки (см. главу «Устранение неисправностей - Прочистка фильтра предварительной очистки»). <p>Фильтр для мелкодисперсной пыли загрязнен.</p> <ul style="list-style-type: none">■ При ближайшей возможности прочистите фильтр для мелкодисперсной пыли (см. главу «Устранение неисправностей - Прочистка фильтра для мелкодисперсной пыли вручную»).

Проблема	Причина и устранение
Эффективность уборки снижается.	Фильтр предварительной очистки загрязнен. ■ Прочистите фильтр предварительной очистки (см. главу «Устранение неисправностей - Прочистка фильтра предварительной очистки»).
	Контейнер для мелкодисперсной пыли заполнен. ■ Освободите от содержимого и очистите контейнер для мелкодисперсной пыли при ближайшей возможности (см. главу «Устранение неисправностей - Очистка фильтра для мелкодисперсной пыли вручную»).

Устранение неисправностей

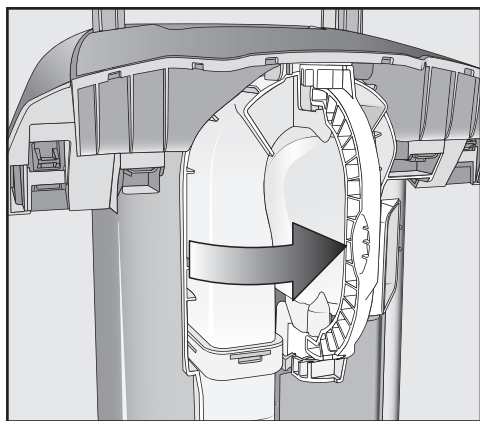
! Выключайте пылесос перед устранением любых неисправностей и вынимайте сетевую вилку из розетки.

Прочистка фильтра предварительной очистки

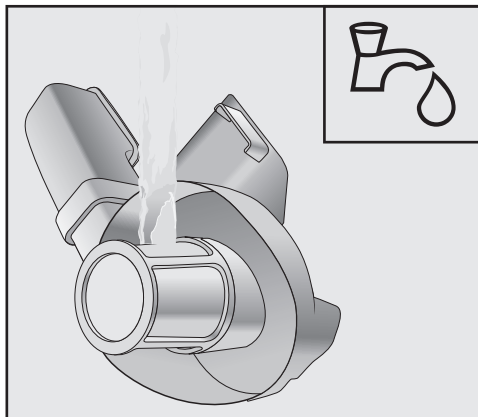
С задней стороны контейнера для сбора пыли находится фильтр предварительной очистки.

Очищайте его при заметном загрязнении.

- Выньте контейнер для сбора пыли.



- Разблокируйте ручку фильтра предварительной очистки и выньте его.



- Очистите фильтр предварительной очистки под холодной проточной водой.

! Не используйте моющие средства!

Не используйте предметы с острыми краями или концами!

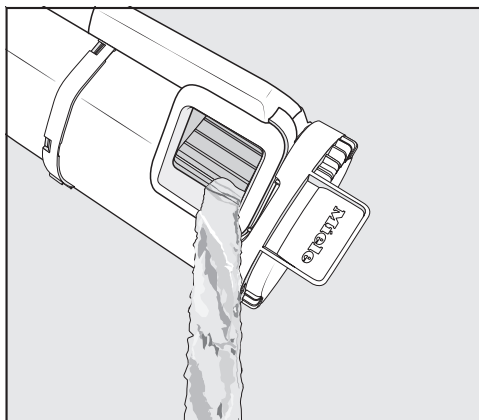
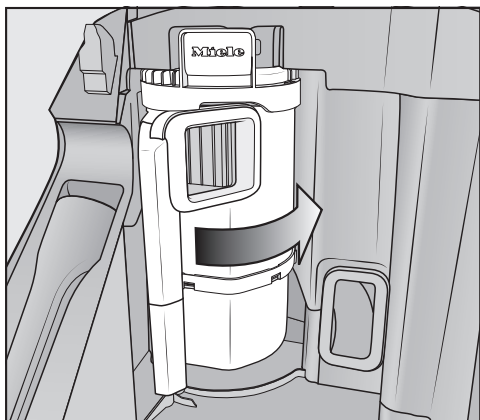
Тщательно высушите или вытрите насухо фильтр предварительной очистки!

- Вставьте сухой фильтр предварительной очистки в контейнер для сбора пыли и заблокируйте ручку.
- Вставьте контейнер для сбора пыли снова в пылесос.

Очистка фильтра для мелкодисперсной пыли вручную

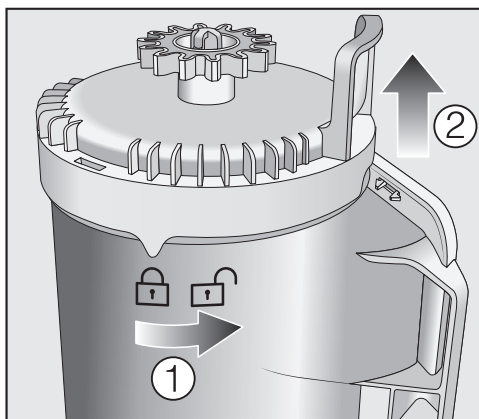
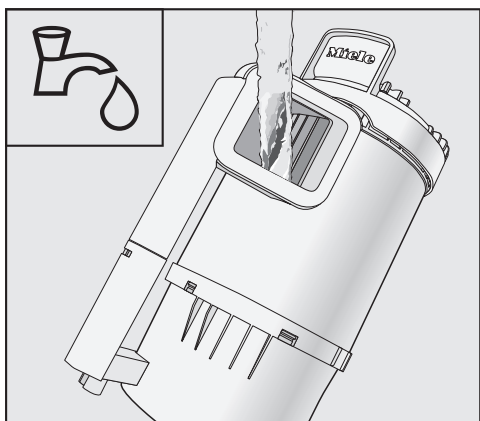
Запланируйте время, равное 24 часам, для сушки.

- Выньте контейнер для сбора пыли.




- Разблокируйте контейнер для мелкодисперсной пыли вращением по направлению стрелки и выньте его.

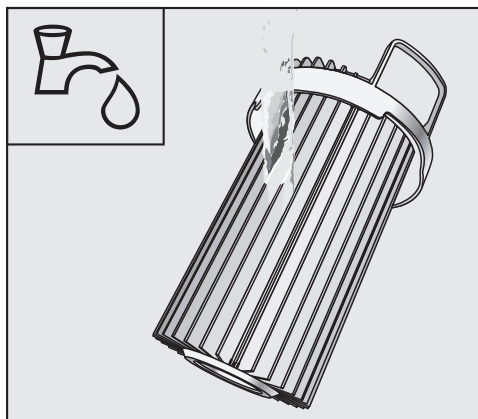
- Вытряхните воду из отверстия.



- Влейте в отверстие сверху контейнера для мелкодисперсной пыли немного воды.
- Слегка поверните контейнер из стороны в сторону.

- Разблокируйте верхнюю часть так, чтобы отметка указывала на символ .
- Осторожно выньте фильтр для мелкодисперсной пыли из контейнера движением вверх.

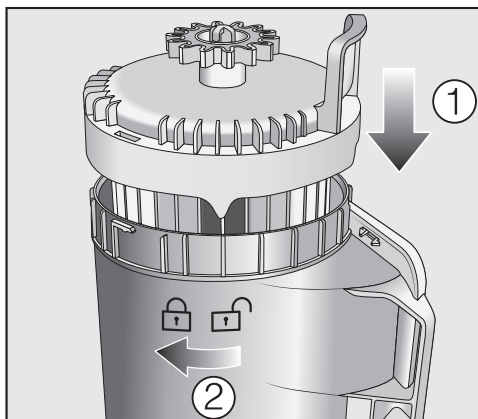
При этом пыль внутри него соберется в комок.





- Промойте внешнюю сторону фильтра под проточной холодной водой.

⚠ Не очищайте фильтр для мелкодисперсной пыли изнутри! Не используйте моющие средства! Не используйте предметы с острыми краями или концами, не очищайте фильтр для мелкодисперсной пыли щеткой. После очистки дайте фильтру высохнуть в течение минимум 24 часов!

- Контейнер для мелкодисперсной пыли очищайте только водой и мягким моющим средством.
- Тщательно высушите или вытрите насухо контейнер для мелкодисперсной пыли.



- Вставьте сухой фильтр для мелкодисперсной пыли в сухой контейнер для мелкодисперсной пыли таким образом, чтобы отметка указывала на символ .
- Зафиксируйте верхнюю часть так, чтобы отметка указывала на символ .
- Вставьте контейнер для мелкодисперсной пыли в пылесос и зафиксируйте его.
- Вставьте контейнер для сбора пыли снова в пылесос.

Сервисная служба

Контактная информация для обращения в случае неисправностей

При возникновении неисправностей, которые Вы не можете устранить самостоятельно, обращайтесь, пожалуйста, в сервисную службу Miele.

Телефон сервисной службы Miele Вы найдете в конце данного документа.

Гарантия

Гарантийный срок составляет 2 года.

Подробную информацию об условиях гарантии Вы можете узнать в сервисной службе Miele в Вашей стране.

Сертификат соответствия

RU C-DEAЯ46.B.79439

с 12.04.2017 по 11.04.2020

Соответствует требованиям
Технического регламента
Таможенного союза ТР ТС 004/2011
«О безопасности низковольтного
оборудования»; ТР ТС 020/2011
«Электромагнитная совместимость
технических средств»

Нижеследующая информация актуальна только для Украины:

соответствует требованиям «Технического регламента ограничения использования некоторых небезопасных веществ в электрическом и электронном оборудовании (2002/95/ЕС)»

Постановление Кабинета Министров Украины от 03.12.2008 № 1057

Технические характеристики

Напряжение	230В/ 50 Гц
Мощность	Номинальная потребляемая мощность SKCR3: 900 Вт SKMR3: 900 Вт SKRR3: 900 Вт

Предохранитель	Максимальная мощность SKCR3: 1100 Вт SKMR3: 1100 Вт SKRR3: 1100 Вт 16А или 10А инерционный
Класс защиты	II

Дата изготовления/Условия хранения и транспортировки

Дата изготовления

Дата изготовления указана на типовой табличке в формате месяц/год.

Правила и условия реализации не установлены изготовителем и должны соответствовать национальному и/или местному законодательству страны.

Условия транспортировки и хранения

- При температуре от –25 °С до +55 °С, а также кратковременно, не более 24 часов, до +70 °С
- Относительная влажность воздуха максимум 85% (без образования конденсата)

Срок службы прибора: 10 лет

Срок хранения не установлен

Дополнительно приобретаемые принадлежности

Учитывайте, прежде всего, рекомендации по чистке и уходу, которые дает производитель Вашего напольного покрытия.

Мы рекомендуем Вам использовать принадлежности с логотипом «ORIGINAL Miele». Только в этом случае Вы можете быть уверены в оптимальном использовании мощности пылесоса и в достижении наилучшего результата очистки.

Обратите внимание, что в случае появления неисправностей и повреждений пылесоса, которые являются следствием использования принадлежностей, не обозначенных логотипом „ORIGINAL Miele“, услуги по гарантийному обслуживанию пылесоса не оказываются.

Где приобрести принадлежности?

Принадлежности Original Miele Вы можете приобрести в интернет-магазине Miele, в сервисной службе или в точках продаж Miele.

Оригинальные принадлежности Miele Вы узнаете по логотипу «ORIGINAL Miele» на их упаковке.



Дополнительные принадлежности для этого пылесоса Вы можете приобрести в специализированном магазине или в сервисной службе Miele.

Насадки для пола / щётки

Насадка AllergoTeQ (SBDH 285-3)

Для ежедневной гигиенической очистки всех видов покрытий пола. При работе пылесоса результат очистки виден на цветном дисплее (цветовой индикатор).

Турбощётка TurboTeQ (STB 305-3) / турбощётка Turbo (STB 205-3)

Для сбора волокон и волос с текстильных покрытий пола с коротким ворсом.

Щётка для пола Hardfloor Twister с поворотным шарниром (SBB 300-3)

Для очистки от пыли ровного твердого пола и маленьких ниш.

Щётка для пола Parquet Twister с поворотным шарниром (SBB 300-3)

С натуральной щетиной, для очистки от пыли ровного твердого пола и маленьких ниш.

Насадка для паркета Parquet Twister XL с поворотным шарниром (SBB 400-3)

С натуральной щетиной, для быстрой очистки от пыли больших поверхностей ровного твердого пола и маленьких ниш.

Другие дополнительные принадлежности

Комплект принадлежностей MicroSet (SMC 20)

Принадлежности для очистки небольших предметов и труднодоступных мест, например, стереоаппаратуры, клавиатур, игрушечных моделей.

Малая турбощётка Turbo XS (STB 20)

Для очистки от пыли мягкой мебели, матрасов или сидений автомобилей.

Универсальная щётка (SUB 20)

Для очистки от пыли книг, книжных полок и т.п.

Насадка для батарей и жалюзи (SHB 30)

Служит для удаления пыли с калориферов (батарей), узких полок и из щелей.

Насадка для чистки матрасов (SMD 10)

Для удобного удаления пыли с матрасов, мягкой мебели и ее швов.

Щелевая насадка, 300 мм (SFD 10)

Удлиненная щелевая насадка для удаления пыли из складок, щелей и углов.

Гибкая щелевая насадка, 560 мм (SFD 20)

Гибкая щелевая насадка для очистки труднодоступных мест.

Насадка для мягкой мебели, 190 мм (SPD 10)

Широкая насадка для чистки мягкой мебели, матрасов и подушек.

Гибкая насадка-удлинитель (SFS 10)

(не используется у моделей с ручкой Eco Comfort)

Для увеличения длины шланга прим. на 1,5 м.

Гарантия качества товара

Уважаемый покупатель!

Гарантийный срок на бытовую технику, ввезенную на территорию страны приобретения через официальных импортеров составляет 24 месяца, при условии использования изделия исключительно для личных, семейных, домашних и иных нужд, не связанных с осуществлением предпринимательской деятельности.

На аксессуары и запасные части, приобретаемые отдельно, не в составе основного товара, гарантийный срок не устанавливается.

Гарантийный срок исчисляется с даты передачи товара покупателю. Пожалуйста, во избежание недоразумений, сохраняйте документы, подтверждающие передачу товара (товарные накладные, товарные чеки и иные документы, подтверждающие передачу товара в соответствии с требованиями действующего законодательства) и предъявляйте их сервисным специалистам при обращении за гарантийным обслуживанием.

В течение гарантийного срока Вы можете реализовать свои права на безвозмездное устранение недостатков изделия и удовлетворение иных установленных законодательством требований потребителя в отношении качества изделия, при условии использования изделия по назначению и соблюдения требований по установке, подключению и эксплуатации изделия, изложенных в настоящей инструкции.

В случае выполнения подключения третьими лицами сохраняйте документы, свидетельствующие об оплате и выполнении услуг по установке и подключению.

Внимание! Каждое изделие имеет уникальный заводской номер. Заводской номер позволяет установить дату производства изделия и его комплектацию. Называйте заводской номер изделия при обращении в сервисную службу Miele, это позволит Вам получить более быстрый и качественный сервис.

В случае устранения сервисной службой Miele неполадок оборудования в период действия гарантийного срока посредством замены детали указанного оборудования, клиент обязан вернуть представителю сервисной службы демонтированную деталь по окончании ремонта (в момент устранения неполадки оборудования).

Сервисная служба Miele оставляет за собой право отказать в гарантийном обслуживании в случаях:

В случае устранения сервисной службой Miele неполадок оборудования в период действия гарантийного срока посредством замены детали указанного оборудования, клиент обязан вернуть представителю сервисной службы демонтированную деталь по окончании ремонта (в момент устранения неполадки оборудования).

Гарантийное обслуживание не производится в случаях:

- Обнаружения механических повреждений товара;
- Неправильного хранения и/или небрежной транспортировки;
- Обнаружения повреждений, вызванных недопустимыми климатическими условиями при транспортировке, хранении и эксплуатации;
- Обнаружения следов воздействия химических веществ и влаги;
- Несоблюдения правил установки и подключения;
- Несоблюдения требований инструкции по эксплуатации;
- Обнаружения повреждений товара в результате сильного загрязнения;
- Обнаружения повреждений в результате неправильного применения моющих средств и расходных материалов или использования не рекомендованных производителем средств по уходу;
- Обнаружения признаков разборки, ремонта и иных вмешательств лицами, не имеющими полномочий на оказание данных услуг;
- Включения в электрическую сеть с параметрами, не соответствующими ГОСТу, ДСТУ;
- Повреждений товара, вызванных животными или насекомыми;
- Противоправных действий третьих лиц;

Гарантия качества товара

- Действий непреодолимой силы (пожара, залива, стихийных бедствий и т.п.);
- Нарушения функционирования товара вследствие попадания во внутренние рабочие объемы посторонних предметов, животных, насекомых и жидкостей.

Гарантийное обслуживание не распространяется на:

- работы по регулировке, настройке, чистке и прочему уходу за изделием, оговоренные в настоящей Инструкции по эксплуатации;
- работы по замене расходных материалов (элементов питания, фильтров, лампочек освещения, мешков-пылесборников, и т.д.), оговоренные в настоящей Инструкции по эксплуатации.

Недостатками товара не являются:

- запаха нового пластика или резины, издаваемый товаром в течение первых дней эксплуатации;
- изменение оттенка цвета, глянца частей оборудования в процессе эксплуатации;
- шумы (не выходящие за пределы санитарных норм), связанные с принципами работы отдельных комплектующих изделий, входящих в состав товара:
 - вентиляторов
 - масляных/воздушных доводчиков дверей
 - водяных клапанов
 - электрических реле
 - электродвигателей
 - ремней
 - компрессоров
- шумы, вызванные естественным износом (старением) материалов:
 - потрескивания при нагреве/охлаждении
 - скрипы
 - незначительные стуки подвижных механизмов
- необходимость замены расходных материалов и быстроизнашивающихся частей, пришедших в негодность в результате их естественного износа.

Сервисные центры Miele

Сервисная сеть Miele включает в себя собственные сервисные центры в Москве, Санкт-Петербурге, Киеве и Алматы, региональных сервисных специалистов Miele и партнерские сервисные центры в регионах. Со списком городов, в которых представлен сервис Miele, Вы можете ознакомиться на интернет-сайте компании:

- **для России:** www.miele.ru
- **для Украины:** www.miele.ua
- **для Казахстана:** www.miele.kz

В случае необходимости сервисной поддержки просим обращаться по телефонам “Горячей линии”, указанным на странице **Контактная информация о Miele**.

Гарантия качества товара

Сведения о продаже

Фирма-продавец: _____

Название магазина и его адрес: _____

Дата покупки: _____

Вскрыл упаковку, проверил комплектность: _____

Подпись продавца и штамп магазина

Подтверждаю получение исправного изделия,
претензий по внешнему виду и комплектности
не имею, с условиями гарантии ознакомлен: _____

Подпись покупателя

Сведения об установке

Фирма-установщик: _____

Дата установки и подключения: _____

За качество выполненных работ отвечаю: _____

ФИО и подпись мастера

Работу принял, качеством работы удовлетворен: _____

Подпись покупателя

Контактная информация о Miele

По всем вопросам, связанным с приобретением техники, приобретением дополнительных принадлежностей и расходных материалов, а также в случае необходимости сервисной поддержки просим обращаться по телефону “Горячей линии”.

Российская Федерация

Горячая линия для РФ 8-800-200-29-00 (звонок бесплатный на всей территории РФ)

E-mail: service@miele.ru

Internet: www.miele.ru

Адрес ООО Миле СНГ

125284 Москва,

Ленинградский проспект, 31А, стр.1

Адрес филиала ООО Миле СНГ в г. Санкт-Петербурге

197046 Санкт-Петербург

Петроградская наб., 18 а

Украина

ООО « Миле »

ул. Жиланская 48, 50А, Киев, 01033 БЦ « Прайм »

Тел. 0 800 500290 (звонок со стационарного телефона на территории Украины бесплатный)

(044) 496 03 00

Факс (044) 494 22 85

E-mail: info@miele.ua

Internet: www.miele.ua

Республика Казахстан

ТОО « Миле »

050059, г. Алматы Проспект Аль-Фараби, 13

Тел. (727) 311 11 41

Факс (727) 311 10 42

Горячая линия 8-800-080-53-33

E-mail: info@miele.kz

Internet: www.miele.kz

Другие страны СНГ

По всем вопросам приобретения дополнительных принадлежностей и расходных материалов, а также в случае необходимости сервисной поддержки, просим обращаться к продавцу, у которого Вы приобрели это изделие.

Внимание!

Условия гарантии в данных странах (в силу местного законодательства) могут быть иными. Уточнить условия гарантии можно у продавца.

Контактные данные продавцов в странах СНГ можно получить в контактном центре

ООО Миле СНГ

Тел. + 7 (495) 745 89 90

Факс + 7 (495) 745 89 84

E-mail: info@miele.ru

ЗМІСТ

Заходи безпеки та застереження	3
Опис приладу	8
Ваш внесок в охорону навколишнього середовища	10
Перед введенням в експлуатацію	12
Експлуатація	15
Тимчасова зупинка, переміщення та зберігання	20
Техобслуговування	20
Спорожнення контейнера для пилу	21
Очищення контейнера для пилу	22
Очищення фільтра в рамці	22
Очищення фільтра дрібного пилу	23
Запуск функції самоочищення ComfortClean вручну	23
Зміна батарейок на держаку з дистанційним керуванням	23
Коли потрібно замінити ниткозбірник?	24
Яким чином замінити ниткозбірник?	24
Очищення осі ходового ролика AllTeQ	24
Догляд	25
Що робити, якщо ...?	26
Усунення несправностей	28
Очищення вхідного фільтра	28
Очищення фільтра дрібного пилу вручну	28
Сервісна служба	30
Куди звертатись в разі виникнення несправностей	30
Гарантійний строк	30
Технічний регламент	30
Устаткування, що можна придбати додатково	30
Гарантія якості товару	34

Заходи безпеки та застереження

Цей пилосос відповідає нормам технічної безпеки. Неправильна експлуатація приладу може призвести до травм і пошкодження приладу!

Перед першою експлуатацією пилососа прочитайте інструкцію з експлуатації. Вона містить важливі відомості з техніки безпеки, експлуатації та техобслуговування пилососа. Так Ви захистите себе та інших та уникнете пошкоджень.

Дбайливо зберігайте дану інструкцію з експлуатації і по можливості передайте її наступному власникові приладу.

Після кожного використання, перед зміною щітки або перед чищенням/техобслуговуванням вимикайте пилосос. Виймайте мережну вилку з розетки. Витягніть мережну вилку із розетки.

Належне використання

- ▶ Цей пилосос може використовуватися у домашньому господарстві та подібних побутових середовищах.
- ▶ Пилосос призначений для повсякденного прибирання килимів, килимових покриттів і твердої підлоги, нечутливої до механічного впливу.
- ▶ Цей пилосос не передбачений для використання на відкритому повітрі.
- ▶ Цей пилосос призначений для роботи на висоті до 4000 м над рівнем моря.
- ▶ Використовуйте пилосос виключно для прибирання сухих поверхонь. Не допускається чистити за допомогою пилососа людей або тварин. Всі інші способи використання, переустаткування та зміни є неприпустимими.
- ▶ Особам, які за станом здоров'я або за браком досвіду чи відповідних знань не можуть упевнено користуватися пилососом, не рекомендується його експлуатація без нагляду або керівництва з боку відповідальної особи.

Заходи безпеки та застереження

Якщо Ви маєте дітей

- ▶ **Небезпека задухи!** Діти під час гри можуть залізти в пакувальний матеріал (напр., пластикову плівку) або вдягти на голову і затягнути. Тримайте пакувальний матеріал подалі від дітей.
- ▶ Діти до восьми років повинні знаходитись на безпечній відстані від пилососа або під постійним няглядом.
- ▶ Діти старше восьми років можуть керувати пилососом без нагляду, якщо вони настільки опанували роботу з ним, що можуть робити це впевнено. Діти повинні розуміти можливу небезпеку, пов'язану з експлуатацією приладу.
- ▶ Дітям не дозволяється очищувати пилосос без нагляду.
- ▶ Не залишайте без нагляду дітей, якщо вони знаходяться поблизу пилососа. Ніколи не дозволяйте дітям грати із приладом.
- ▶ Моделі з дистанційним керуванням. Зберігайте батарейки подалі від дітей.

Техніка безпеки

- ▶ Перед експлуатацією перевірте відсутність на пилососі та всьому устаткуванні наявності зовнішніх пошкоджень. У випадку їх наявності не включайте пилосос.
- ▶ Порівняйте параметри підключення пилососа, зазначені на типовій табличці (мережна напруга та частота), з даними електромережі. Ці параметри повинні обов'язково збігатися. Без змін пилосос придатний для використання в мережі 50 або 60 Гц.
- ▶ Мережна розетка повинна бути захищена запобіжником з номіналом 16 А або 10 А.
- ▶ Надійну та бездоганну роботу пилососа буде забезпечено лише у випадку його підключення до громадської відкритої мережі.

Заходи безпеки та застереження

- ▶ Ремонтні роботи пилососа в період дії гарантії можуть проводитися тільки фахівцями фірми Miele, а інакше у разі наступного пошкодження гарантія втрачає силу.
- ▶ Не використовуйте мережний кабель для переміщення пилососа і не витягайте мережну вилку із розетки за кабель. Не тягніть кабель через гострі краї та клеми, не затискайте його. Уникайте під час прибирання частого переїзду кабелю. Мережний кабель, вилка і розетка можуть при цьому пошкодитись, що поставить під загрозу Вашу безпеку.
- ▶ Не користуйтеся пилососом, якщо ушкоджено мережний кабель. Пошкоджений мережний кабель разом з барабаном намотування необхідно замінити. З метою безпеки ремонтні роботи можуть проводитися тільки фахівцями, авторизованими фірмою Miele.
- ▶ Під час прибирання - перед усім дрібного пилу, наприклад, свердлового пилу, піску, гіпсу, борошна - виникає природна статична електризація; наелектризовані частки потім в певних ситуаціях можуть розрядитися. Щоб уникнути неприємного ефекту, викликаного електростатичними розрядами, з нижньої сторони трубки-держака пилососа вбудована металева накладка як механізм їх відведення. Стежте за тим, щоб під час прибирання рука постійно знаходилась поверх цієї накладки. Якщо Ваш пилосос оснащений ручкою Eco Comfort, слідкуйте за тим, щоб рука знаходилась на верхній вигнутій частині ручки, так як в ній вбудовано спеціальний пристрій відведення струму.
- ▶ Ремонтні роботи мають право проводити лише кваліфіковані фахівці, авторизовані фірмою Miele. Внаслідок неправильно виконаних ремонтних робіт може виникнути серйозна небезпека для користувача.
- ▶ Використання виключно оригінальних частин забезпечує належну техніку безпеки. Пошкоджені деталі повинні замінятись оригінальними.

Заходи безпеки та застереження

Чищення

- ▶ В жодному разі не занурюйте пилосос і деталі у воду!
- ▶ Очищуйте пилосос і деталі тільки сухою або злегка вологою серветкою. Виключення:
 - Контейнер для пилу/Контейнер для дрібного пилу. Очищайте ці деталі виключно водою і м'яким побутовим миючим засобом. Потім ретельно висушіть.
 - Фільтр дрібного пилу: не очищайте фільтр дрібного пилу зсередини. Очищайте лише зовнішню сторону під проточною холодною водою. Не використовуйте миючий засіб. Не використовуйте гострі предмети та не чистіть фільтр дрібного пилу щіткою. Фільтр дрібного пилу після очищення залиште просохнути протягом мінімум 24 годин перед тим, як знову встановлювати його в пилосос.
 - Вхідний фільтр/фільтр в рамці: очищайте ці деталі під проточною холодною водою. Не використовуйте миючий засіб. Не використовуйте гострі предмети. Після очищення ретельно висушіть ці деталі.

Належне використання

- ▶ Не використовуйте пилосос без контейнера для пилу, вхідного фільтра, фільтра дрібного пилу і контейнера дрібного пилу.
- ▶ Не пилососьте палаючі або тліючі предмети, наприклад, сигарети, сажу або вугілля, яке ще не згасло.
- ▶ Не пилососьте рідину та вологий бруд. Килими та килимові покриття після вологого чищення або обробки шампунем потрібно повністю висушити перед тим, як почати пилососити.
- ▶ Не пилососьте порошкоподібні барвники. Барвник (тонер), що, наприклад, використовується для принтерів або копіювальних апаратів, може мати електропровідність.

Заходи безпеки та застереження

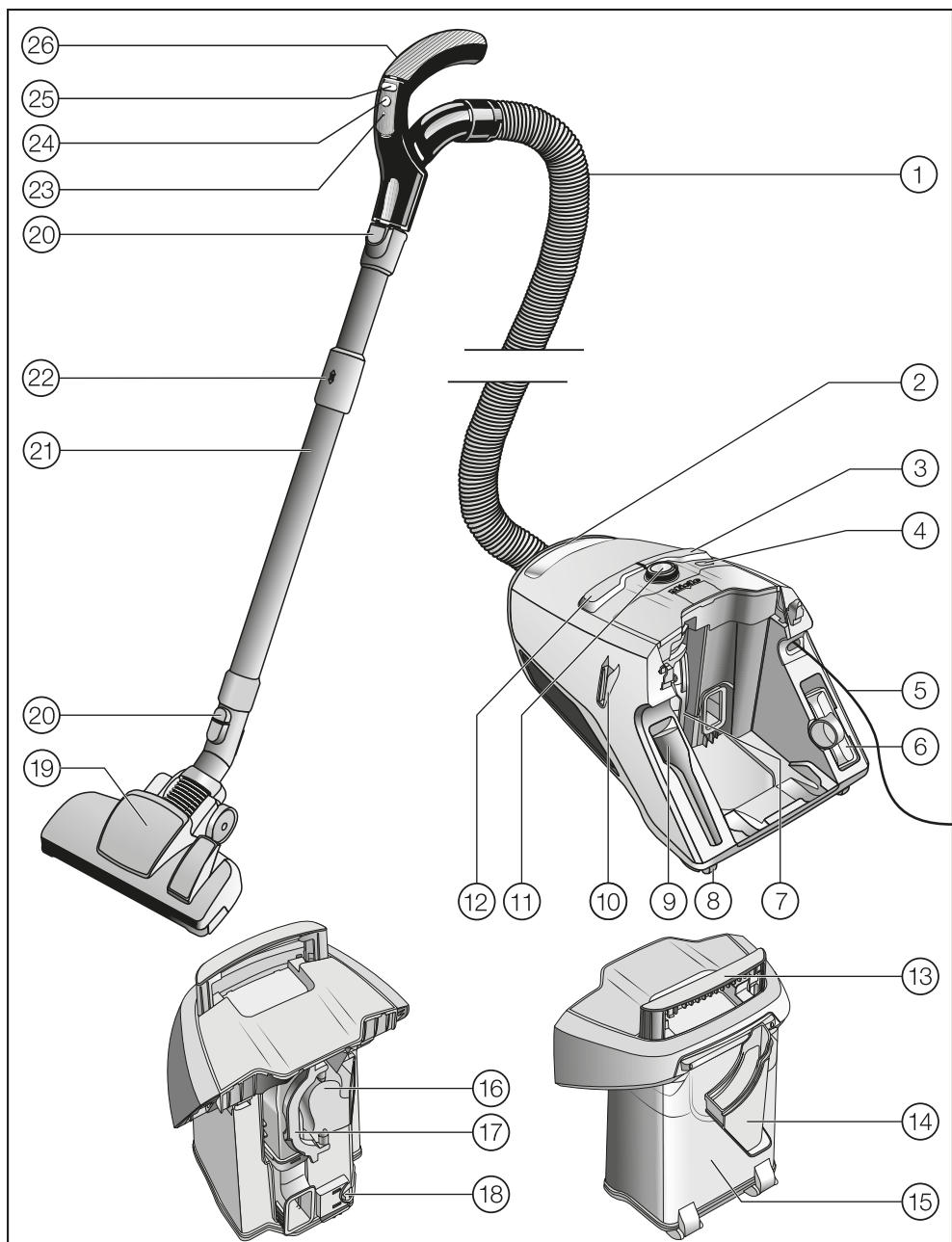
- ▶ Не пилюйте легкозаймисті чи вибухонебезпечні речовини або гази, а також місця, де зберігаються речовини такого типу.
- ▶ Не підносьте під час прибирання до голови всмоктувальну насадку.
- ▶ Важливо врахувати під час роботи з батареєю (у моделей з дистанційним керуванням на держаку):
 - Не замикайте між собою полюси елементів живлення, не заряджайте їх і не кидайте в полум'я.
 - Утилізація батарейок: У моделей з дистанційним керуванням витягніть батарейки із держака та по можливості здайте їх у центр утилізації. Не викидайте батарейки разом з побутовим сміттям!

Устаткування

- ▶ Під час використання турбощітки Miele не торкайтесь рухливих валиків щітки.
- ▶ Під час прибирання з використанням держака без встановленого устаткування стежте за тим, щоб держак не був пошкоджений.
- ▶ Використовуйте устаткування лише з логотипом «ORIGINAL Miele». Лише в такому випадку виробник гарантує безпеку використання приладу.

Miele не несе відповідальності за пошкодження, причиною яких стало неналежне використання, неправильна експлуатація або ігнорування вищенаведених заходів безпеки та застережень.

Опис приладу



- ① Гнучкий шланг
- ② Ручка для перенесення
- ③ Педальна кнопка автоматичного змотування кабелю
- ④ Кнопка ComfortClean
- ⑤ Шнур електроживлення
- ⑥ Насадка для м'яких меблів
- ⑦ Контейнер для дрібного фільтра з фільтром
- ⑧ Ролики *
- ⑨ Щільова насадка
- ⑩ Система паркування для пауз під час роботи
- ⑪ Поворотний перемикач (в моделях з дистанційним керуванням: поле індикації)
- ⑫ Педальна кнопка Вкл/Викл ①
- ⑬ Ручка для перенесення пилососа
- ⑭ Фільтр в рамці
- ⑮ Контейнер для пилу
- ⑯ Вхідний фільтр
- ⑰ Ручка вхідного фільтра
- ⑱ Розблокування контейнера
- ⑲ Насадка для підлоги *
- ⑳ Кнопки розблокування
- ㉑ Телескопічна трубка Comfort
- ㉒ Розблокування телескопічної трубки Comfort
- ㉓ LED *
- ㉔ Кнопка Standby для коротких пауз під час роботи *
- ㉕ Кнопки + / - для установки потужності *
- ㉖ Держак (залежно від моделі, з регулятором витрати повітря) *

Нижня сторона - система паркування для зберігання (не на рисунку)

* залежно від моделі позначені такою позначкою деталі оснащення Вашого пилососа можуть відрізнятися від зображених на рисунку або взагалі бути відсутніми.

Ваш внесок в охорону навколишнього середовища

Утилізація транспортувальної упаковки

Упаковка захищає прилад від пошкоджень під час транспортування. Матеріали, з яких виготовлена упаковка, безпечні для навколишнього середовища і легко утилізуються, тому підлягають переробці.

Повернення упаковки для її вторинної переробки дозволяє економно витратити сировину та зменшувати кількість відходів. Ваш продавець забере упаковку.

Утилізація відпрацьованого приладу

Перед утилізацією відпрацьованого приладу вийміть фільтр дрібного пилю і утилізуйте його з побутовим сміттям.

Електричні та електронні прилади містять цінні матеріали. Вони також містять певні речовини, суміші і деталі, які необхідні для функціонування і безпеки приладів. За умов неналежного використання відпрацьованого приладу або при його потраплянні в побутове сміття такі речовини можуть завдати шкоду здоров'ю людини або навколишньому середовищу. Тому в жодному випадку не утилізуйте відпрацьований прилад разом із звичайним побутовим сміттям.



Натомість віднесіть прилад до офіційного пункту утилізації відпрацьованих електричних і електронних приладів, у Вашому місті, віддайте продавцю або Miele. За видалення особистих даних на відпрацьованому приладі відповідальність несе користувач. Простежте, щоб до відправлення на утилізацію прилад зберігався у недоступному для дітей місці.

Повернення відпрацьованих акумуляторів і батарейок

Електричні та електронні прилади містять багато батарейок і акумуляторів, які також не можна утилізувати з побутовим сміттям. Ви зобов'язані віднести використані батарейки та акумулятори, що не стаціонарно приєднані до приладу, у відповідний пункт прийому (напр., магазин), де їх безкоштовно заберуть і утилізують. Батарейки та акумулятори містять речовини, які можуть завдати шкоди здоров'ю людини або навколишньому середовищу.

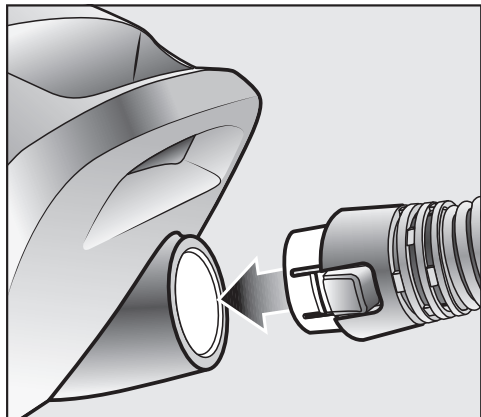
Позначки на батарейках або акумуляторах містять підказки. Перекреслений смітник означає, що батарейку чи акумулятор в жодному разі не можна утилізувати із побутовим сміттям. Якщо перекреслений смітник ще позначений хімічним знаком, батарейка або акумулятор містить свинець (Pb), кадмій (Cd) і/або ртуть (Hg).



Старі батарейки та акумулятори містять важливі речовини, які можна надалі використовувати. Окремий збір використаних батарейок і акумуляторів полегшує подальші дії і переробку.

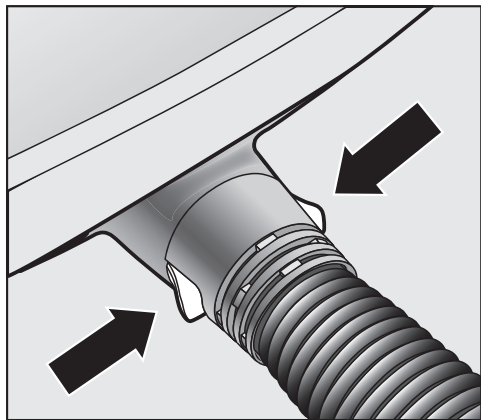
Перед введенням в експлуатацію

Під'єднання гнучкого шланга



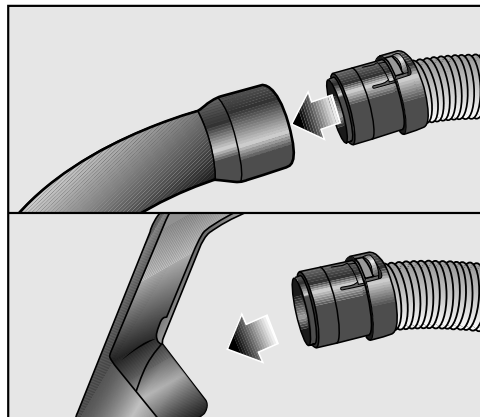
- Вставте всмоктувальний патрубок до повного закріплення в отвір пилососа.

Знімання гнучкого шланга



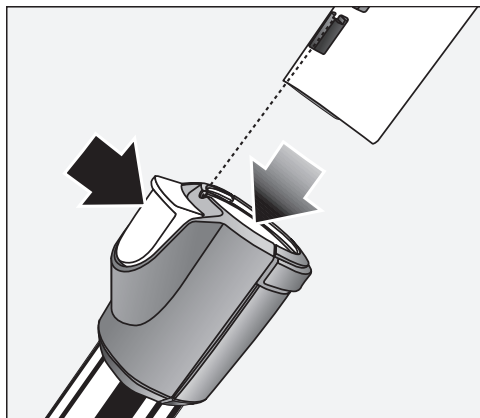
- Натисніть на клавiші блокування, розташовані з двох сторін на всмоктувальному патрубку, і витягніть шланг із отвору.

З'єднання гнучкого шланга з держаком



- Вставте шланг до виразної фіксації в держак.

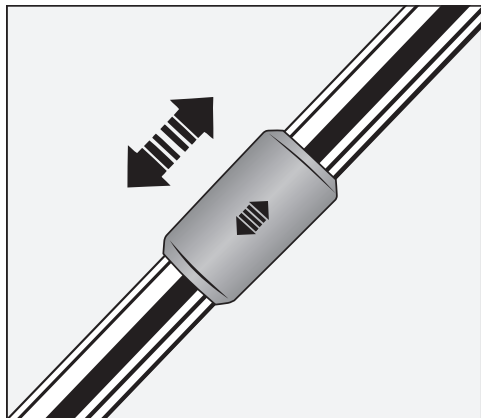
З'єднання гнучкого шланга з держаком



- Вставте держак до виразної фіксації в трубку. Для цього необхідно сполучити обидві частини таким чином, щоб відбулася фіксація.
- Натисніть на кнопку фіксації, якщо Ви хочете роз'єднати деталі, і, злегка натиснувши, витягніть держак з трубки.

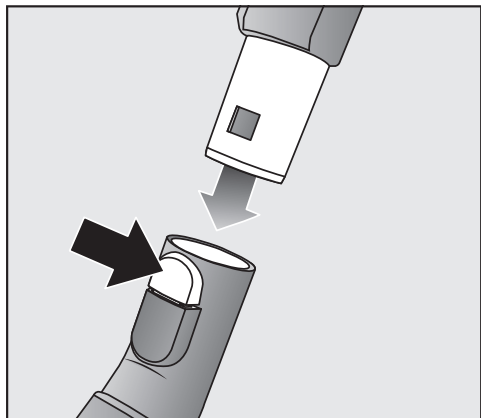
Установка телескопічної трубки

Телескопічна трубка складається із двох, вставлених одна в одну трубок, які Ви можете розсунути на найбільш зручну для роботи довжину.



- Візьміться за фіксатор та встановіть телескопічну трубку на бажану довжину.

З'єднання телескопічної трубки і щітки



- Вставте телескопічну трубку в насадку для підлоги, обертаючи її вліво і вправо, до повного її закріплення.

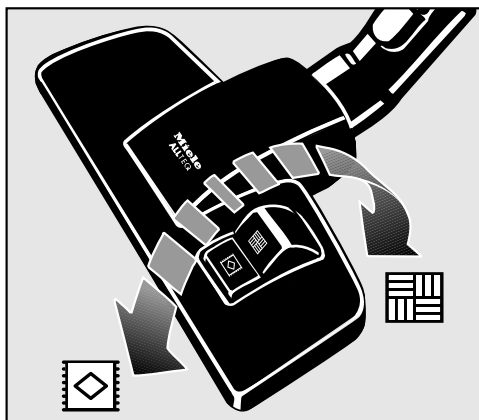
- Натисніть на кнопку фіксації, якщо Ви хочете роз'єднати деталі, і, злегка повернувши, витягніть телескопічну трубку із щітки.

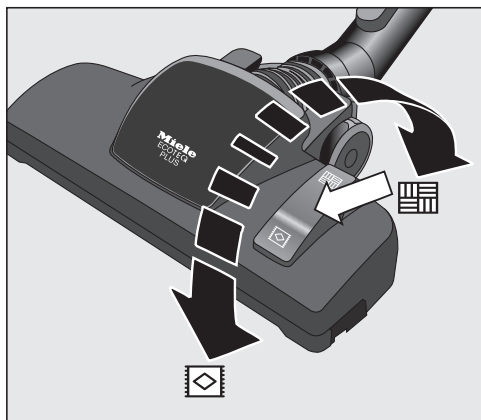
Регулювання змінної насадки для підлоги

Пилосос призначений для повсякденного прибирання килимів, килимових покриттів і твердої підлоги, нечутливої до механічного впливу.

Асортимент Miele для догляду за підлогою пропонує для різних підлогових покриттів або для спеціального використання підходящі щітки та насадки (див. розділ «Устаткування, що можна придбати додатково»).

Враховуйте насамперед рекомендації виробника щодо чищення та догляду за покриттям підлоги.





Пилососьте килими і килимові покриття, втплюючи насадку:

- Натисніть кнопку .

Тверду не сприйнятливу до впливу рівну підлогу і підлогу з тріщинами пилососьте з висунутою щетиною:

- Натисніть кнопку .

Якщо ковзання змінної насадки ускладнюється, зменшіть потужність до рівня, при якому насадка плавно ковзатиме (розділ «Експлуатація - Вибір рівня потужності»).

Використання щілинної насадки

(залежно від моделі)

Враховуйте насамперед рекомендації виробника щодо чищення та догляду за покриттям підлоги.

Щілинна насадка підходить для очищення підлоги з глибокими тріщинами і щілинами, напр., старовинної дощаної підлоги.

Використання устаткування, що входить в комплект



- ① **Щілинна насадка**
Для видалення пилу зі складок, щілин і кутів.
- ② **Насадка для м'яких меблів**
Для видалення пилу з м'яких меблів, матраців, гардин та подушок.
- ③ **Насадка із щіткою з натуральної щетини знаходиться окремо в комплекті**
Для профільних планок, предметів з різьбленням і прикрасами або особливо делікатних предметів та ін. Головка із щіткою обертається, тому Ви можете її повернути у найзручніше для Вас положення.

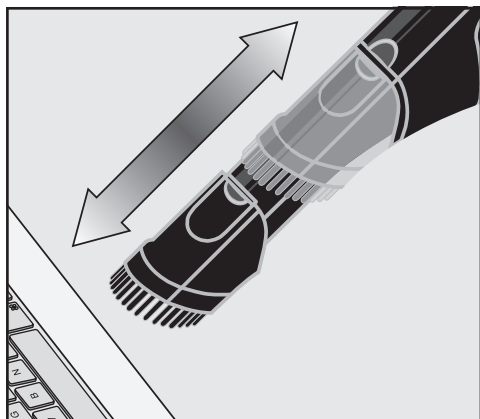
Щілинна насадка і насадка для м'яких меблів знаходяться у відсіках на задній стороні пилососа.

Окремі моделі серійно оснащені турбощіткою, яка не зображена на рисунку. До турбощітки додається окрема інструкція з експлуатації.

Насадка з щіткою на ручці Eco Comfort

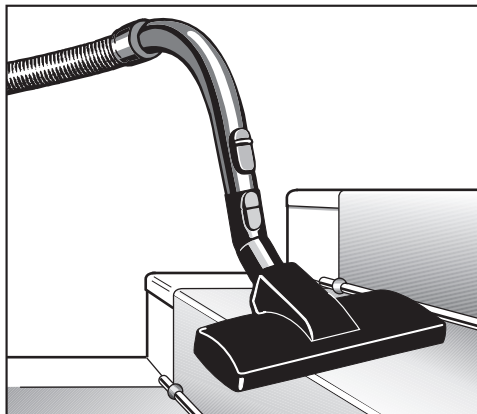
Окремі моделі оснащені ручкою Eco Comfort

Насадка із щіткою підходить для прибирання поверхонь, нечутливих до механічного впливу, напр., для чищення клавіатур або для збирання крихт.




- Натисніть на кнопку розблокування щітки і вставте її в паз до чіткої фіксації.
- Після прибирання натисніть на кнопку розблокування і здвиньте щітку назад в початкову позицію до чіткої фіксації.

Змінна насадка

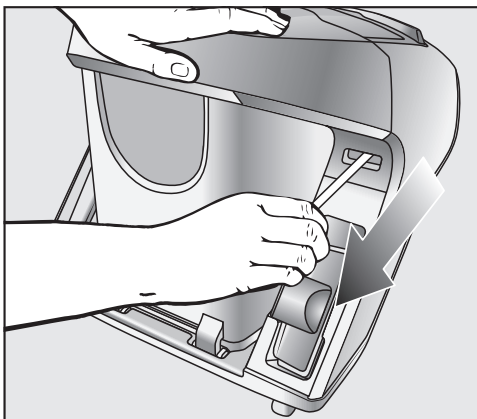


Також використовується для прибирання сходів.

 З метою безпеки пилюсьте сходи, починаючи знизу вгору.

Експлуатація

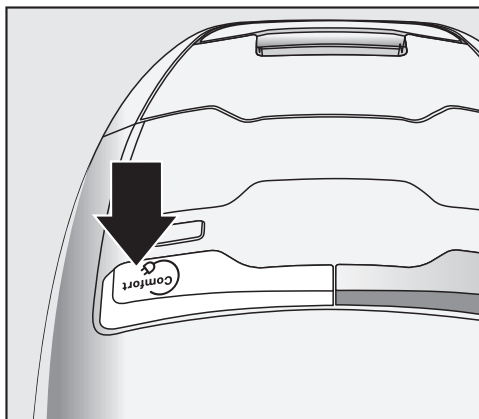
Виймання шнура електроживлення



- Витягніть шнур на потрібну довжину.
- Вставте мережну вилку в розетку.

⚠ Під час експлуатації приладу протягом більше ніж 30 хвилин необхідно повністю витягнути шнур електроживлення. Інакше існує небезпека його перегріву та пошкодження.

Змотування шнура електроживлення

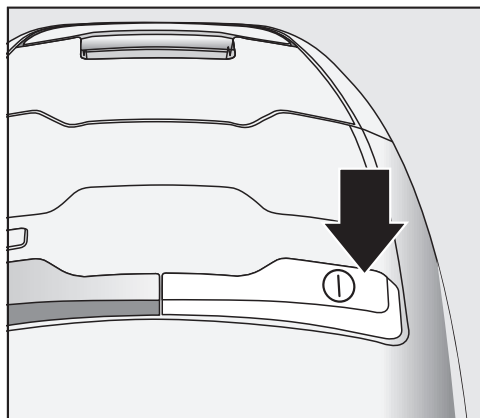


- Витягніть мережну вилку із розетки.
- Коротко натисніть на педальну кнопку змотування кабелю.

Кабель повністю змотається.

Якщо кабель потрібно змотати не повністю, Ви можете зупинити змотування. Для цього візьміться за кабель під час змотування і потягніть його коротко на потрібну довжину.

Ввімкнення і вимкнення







- Натисніть кнопку Вкл/Викл **I**.

Вибір рівня потужності

Ви маєте змогу налагодити потужність пилососа залежно від потреби в кожному окремому випадку. Зменшуючи потужність, Ви значно послабите силу ковзання насадки для підлоги.

На пилососі знаходяться символи, які відповідають певним рівням потужності. Вони вказують у якому випадку рекомендується та або інша потужність.

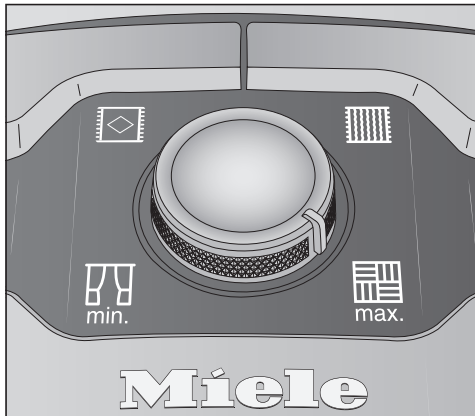
-  Гардини, текстиль
-  Високоякісні килими, килимки, доріжки
-  Килими та килимові покриття з петльовим ворсом
-  Тверда підлога, сильнозабруднені килими та килимові покриття (також для чищення м'яких меблів і матраців насадкою для м'яких меблів)

Якщо Ви використовуєте змінну насадку, і Вам здається, що ковзання ускладнене, зменшіть рівень потужності, щоб насадка плавно ковзала.

В залежності від моделі Ваш пилосос оснащений одним з наступних перемикачів потужності.



- Поворотний перемикач
- Держак з дистанційним керуванням

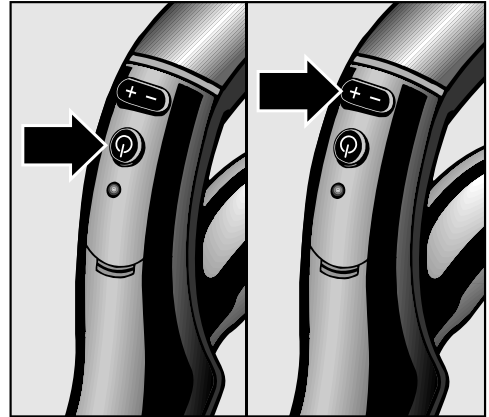
Поворотний перемикач



- Поверніть поворотний перемикач на бажаний рівень потужності.

Держак з дистанційним керуванням

Після ввімкнення пилососа педальною кнопкою Вкл/Викл  рівень потужності  блимає в полі індикації пилососа.



- Натисніть на кнопку Standby  на держаку.

В полі індикації пилососа світиться рівень потужності .

При першому вмиканні пилосос включається та працює на максимальному рівні потужності.

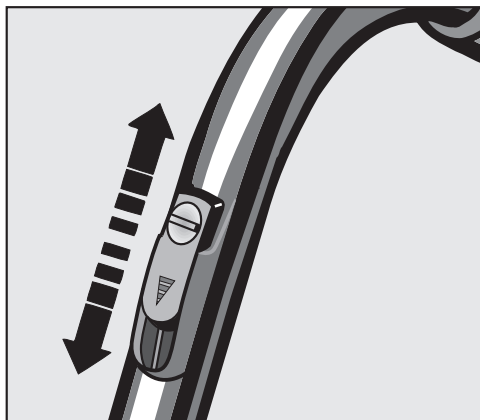
При наступному використанні пилосос включається та працює на тому рівні потужності, який було Вами обрано востаннє. Цей рівень блимає.

- Натисніть на кнопку + на держаку дистанційного керування, якщо Ви бажаєте збільшити рівень потужності.
- Натисніть на кнопку - на держаку дистанційного керування, якщо Ви бажаєте зменшити рівень потужності.

Відкриття регулятора витрати повітря

(відсутнє у моделей з дистанційним керуванням і держакком Eco Comfort)

Регулятор дозволить Вам швидко знизити потужність всмоктування, наприклад, щоб перешкодити всмоктуванню пиломоском текстильних підлогових покриттів.

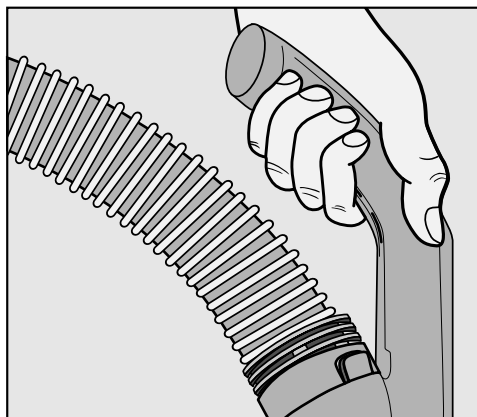
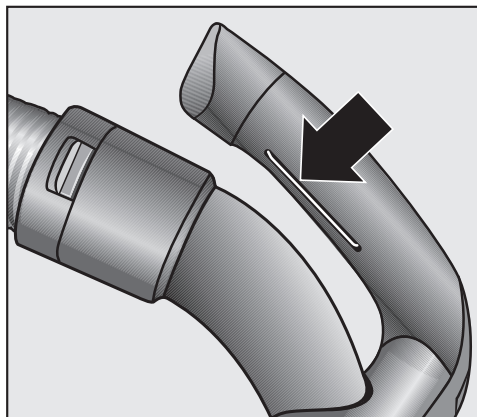
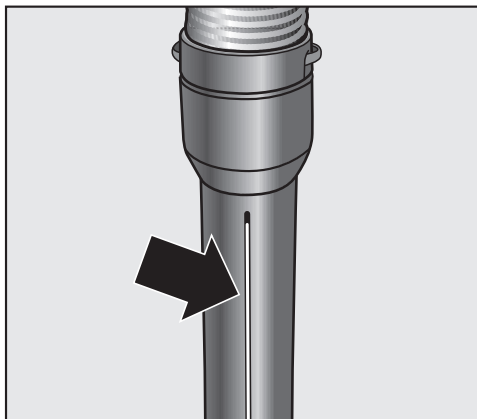


- Відкрийте регулятор витрати повітря настільки, щоб всмоктуюча насадка легко ковзала.

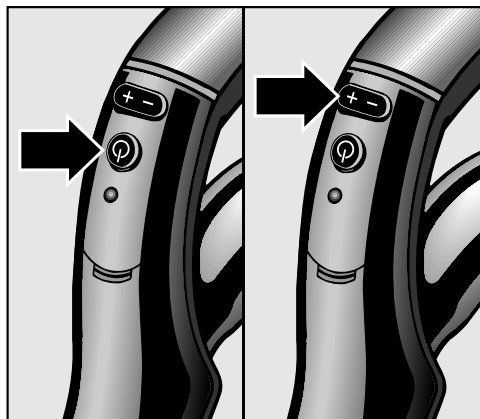
Таким чином полегшується ковзання насадки, що використовується.

Під час прибирання

- Під час прибирання тягніть пиломоском за собою, як санки. Або ж ставте його вертикально, якщо Ви пиломоском сходи та гардини.



⚠ Під час прибирання - перед усім дрібного пилю, наприклад, свердлового пилю, піску, гіпсу, борошна - виникає природна статична електризація; наелектризовані частки потім в певних ситуаціях можуть розрядитися. Щоб уникнути неприємного ефекту, викликаного електростатичними розрядами, з нижньої сторони трубки-держака пилососа вбудована металева накладка, як механізм їх відведення. Стежте за тим, щоб під час прибирання рука постійно знаходилась поверх цієї накладки. Якщо Ваш пилосос оснащений ручкою Eco Comfort, слідкуйте за тим, щоб рука знаходилась на верхній вигнутій частині ручки, так як в ній вбудовано спеціальний пристрій відведення струму.



- Натисніть на кнопку Standby  на держаку.

⚠ Не залишайте пилосос в режимі очікування Stand-by надовго, а використовуйте його лише для коротких пауз під час прибирання. Небезпека пошкодження!

Якщо за одне прибирання всмоктується велика кількість пилю і забруднень, в перерві між чищеннями або наприкінці прибирання потрібно вручну запустити функцію самоочищення ComfortClean. Таким чином пилосос знову працює із найвищою потужністю (див. «Техобслуговування - Запуск функції самоочищення ComfortClean вручну»).


Призупинення роботи приладу

(для моделей з дистанційним керуванням на держаку)

У коротких паузах під час прибирання Ви маєте змогу припинити роботу пилососа.

Кожне натискання кнопки на держаку супроводжується світінням світлодіодного індикатора.

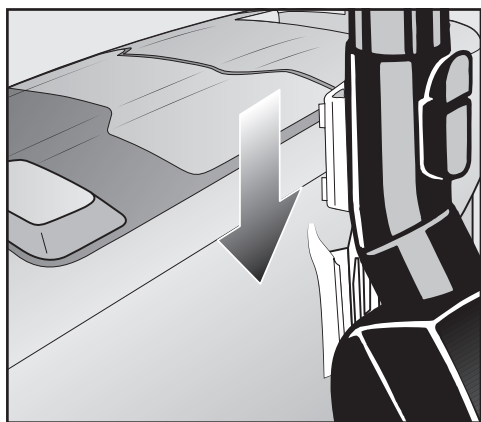
Після припинення роботи у Вас є наступні можливості:

- У разі повторного натискання кнопки Standby  пилосос знову включається та працює на тому рівні потужності, який було Вами обрано востаннє.
- У разі натискання кнопки +, пилосос включається та працює на максимальному рівні потужності.
- У разі натискання кнопки -, пилосос включається та працює на мінімальному рівні потужності.

Тимчасова зупинка, переміщення та зберігання

Система паркування для пауз під час роботи

У коротких паузах під час прибирання Ви можете зручно розташувати трубку пилососа з насадкою на самому пилососі.

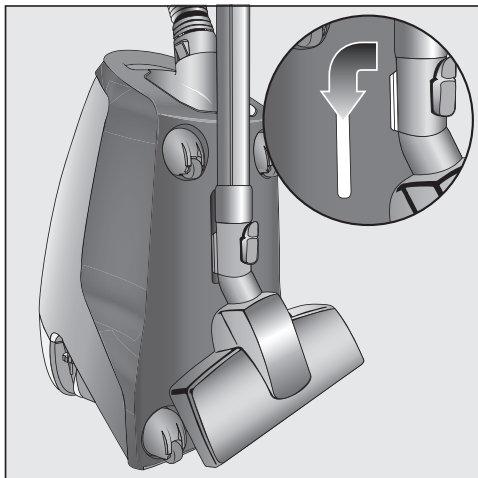


- Вставте насадку, направляючи кулачок у пристрій паркування.

Якщо пилосос при цьому залишився на похилій площині, повністю засуньте частини телескопічної трубки одна в одну.

Система паркування для зберігання

⚠ Вимкніть пилосос після використання. Витягніть мережну вилку із розетки.



- Поставте пилосос у вертикальне положення.

При цьому доцільно повністю засунути частини телескопічної трубки одна в одну.

- Вставте насадку кулачком згори в тримач трубки.

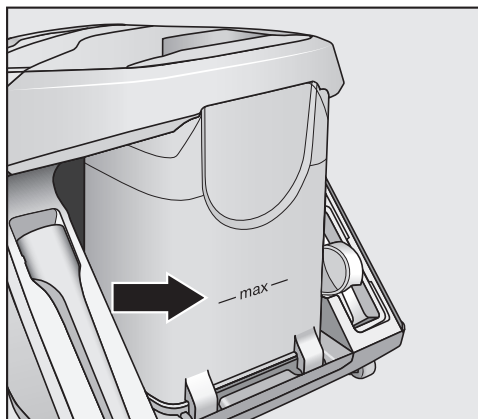
Так Вам буде зручно переносити пилосос або зберігати його.

⚠ З міркувань безпеки не піднімайте пилосос за ручку для перенесення високо.

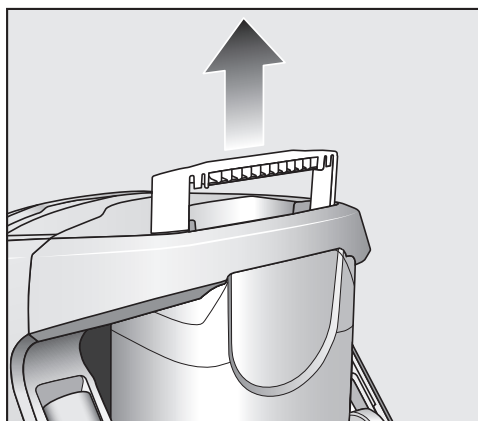
Техобслуговування

⚠ Перед початком кожного техобслуговування необхідно вимкати пилосос і виймати мережну вилку з розетки.

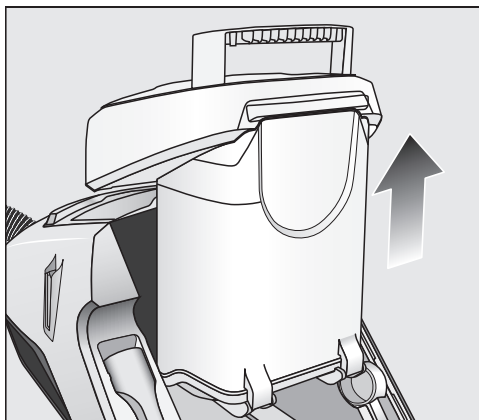
Спорожнення контейнера для пилу



- Спорожняйте контейнер для пилу найпізніше тоді, коли пил в контейнері досяг позначки **max**.



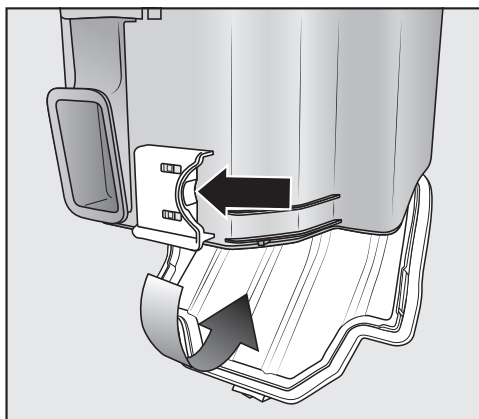
- Потягніть за ручку контейнера для пилу вгору і назовні.



- Вийміть контейнер для пилу, направляючи вгору.

Вміст контейнера можна утилізувати разом з побутовим сміттям, якщо в ньому не міститься забороненого для такої утилізації сміття.

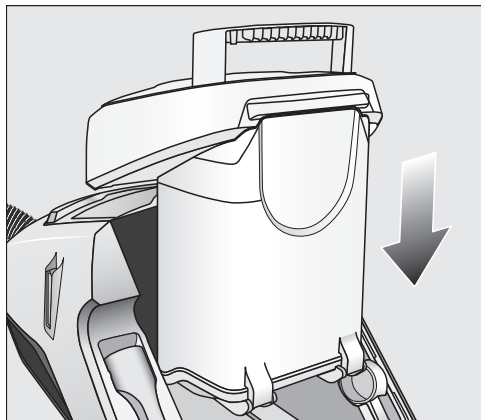
- Тримайте контейнер по можливості безпосередньо над відром для сміття, щоб якнайменше пилу піднялося в повітря.



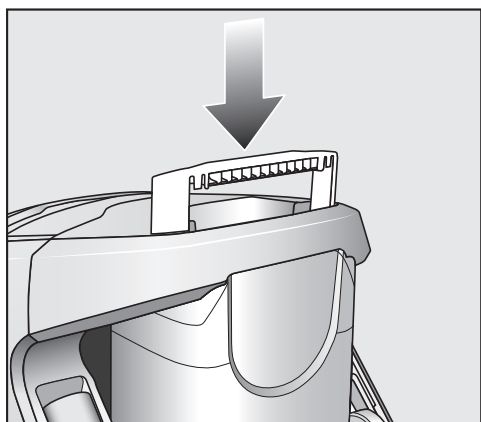
- Натисніть на жовту кнопку розблокування внизу на контейнері для пилу.

Кришка відкинеться, і пил висипеться.

- Закрийте кришку до чіткого звуку фіксації.



- Вставте сухий контейнер для пилу зверху в пиросос до чіткого звуку фіксації.



- Натисніть на ручку донизу.

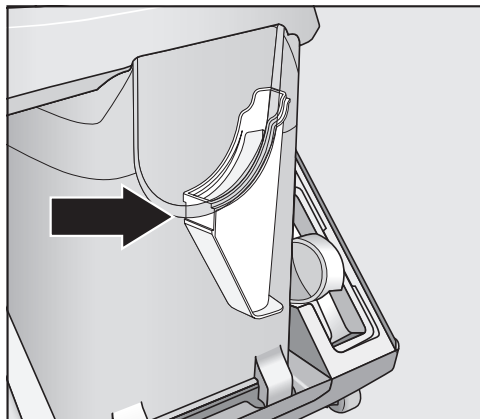
Очищення контейнера для пилу

Очищайте контейнер для пилу за потреби.

- Контейнер для пилу очищайте водою і м'яким побутовим миючим засобом.

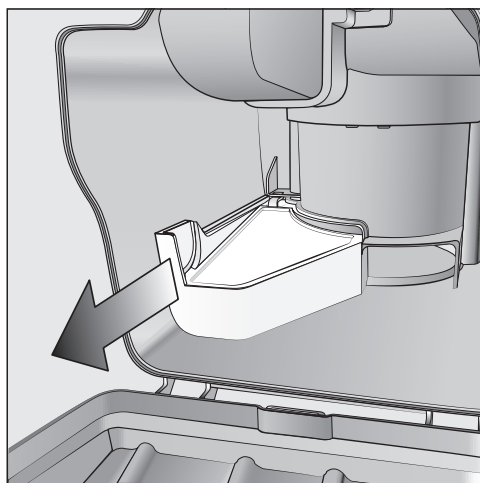
- Ретельно висушіть контейнер для пилу.

Очищення фільтра в рамці




В пиловому відсіку знаходиться фільтр в рамці, який можна виняти. Очистіть видимі забруднення.

- Вставте пустий і відкритий контейнер для пилу спереду.



- Розблокуйте фільтр в рамці і вийміть його.
- Витрусіть фільтр і очистіть його під проточною холодною водою.

 Не використовуйте миючий засіб!
Не використовуйте гострі предмети!
Ретельно висушіть фільтр в рамці!

- Вставте сухий фільтр в рамці в пилосос до звуку фіксації.

Очищення фільтра дрібного пилу

Фільтр дрібного пилу оснащений функцією самоочищення. При досягненні певного ступеня забруднення пилосос автоматично вимикається приблизно на 20 секунд і виконує очищення, що спричиняє відповідні шуми. Кнопка ComfortClean на пилососі світиться жовтим.

Запуск функції самоочищення ComfortClean вручну

Якщо за одне прибирання всмоктується велика кількість пилу і забруднень, в перерві між чищеннями або наприкінці прибирання потрібно вручну запустити функцію самоочищення ComfortClean. Таким чином пилосос знову буде працювати на найвищому рівні потужності.



- Тримайте кнопку ComfortClean на включеному пилососі мінімум протягом 2 секунд натиснутою.

Пилосос вимикається приблизно на 20 секунд і виконує очищення, що спричиняє відповідні шуми. Кнопка ComfortClean на пилососі світиться жовтим. Пилосос включається та працює на тому рівні потужності, який було Вами обрано востаннє.


Крім того, ми рекомендуємо спорожнити і очистити фільтр дрібного пилу один або два рази на рік (див. розділ «Усунення несправностей - Очищення фільтра дрібного пилу вручну»).

Зміна батарейок на держаку з дистанційним керуванням

Замінійте батарейки приблизно кожні 18 місяців. Використовуйте для цього батарейку 3 V (кнопковий елемент CR 2032).

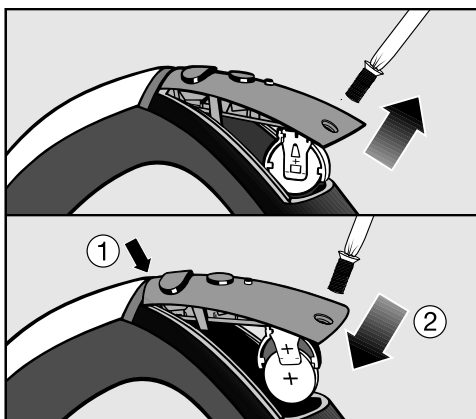
Якщо батарейки сіли, або відсутні, Ви можете далі користуватись пилососом наступним чином.

- Для цього ввімкніть пилосос педальною кнопкою Вкл/Викл ①.

В полі індикації пилососа блимає рівень потужності .

- Тримайте кнопку ComfortClean на пилососі мінімум протягом 2 секунд натиснутою.

Пилососом можна продовжувати користуватися, однак тільки на максимальній потужності.



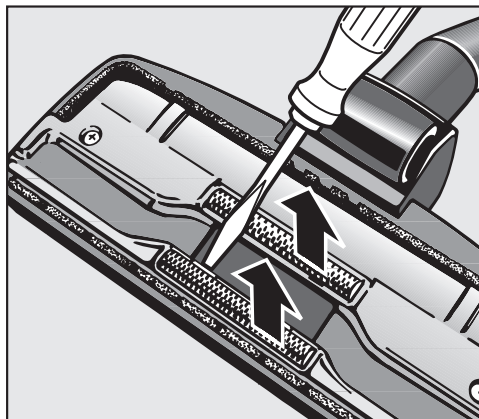
- Відкрутіть з'єднувальні гвинти кришки хрестоподібною викруткою і зніміть кришку.
- Замініть батарейку на нову. Зверніть увагу на полярність.
- Знову вставте кришку і міцно затягніть шурупи.
- По можливості здайте стару батарейку в пункт утилізації відходів.

Коли потрібно замінити ниткозбірник?

(не можливо в моделях із насадкою для підлоги EcoTeQ Plus)

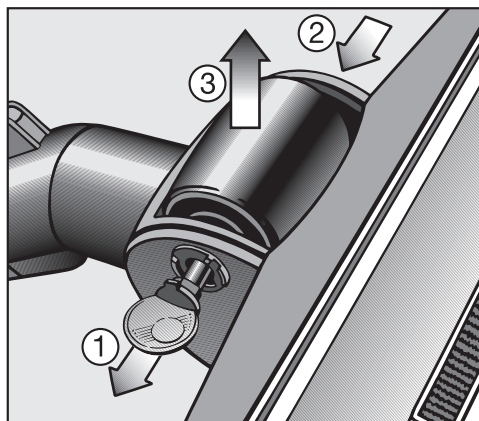
Ниткозбірники на всмоктувальній поверхні насадки для підлоги можна замінити. Необхідно замінити ниткозбірники у випадку, якщо їхній ворс зносився.

Яким чином замінити ниткозбірник?



- Витягніть ниткозбірники з паза, наприклад, за допомогою шліцевої викрутки.
- Замініть ниткозбірники на нові.


Очищення осі ходового ролика AllTeQ



- ① Розблокуйте вісь ролика (байонетне з'єднання) за допомогою монети.
 - ② Витисніть вісь і зніміть її.
 - ③ Зніміть ходовий ролик.
- Потім видаліть нитки і волосся, після чого знову встановіть ходовий ролик і зафіксуйте вісь.

Запасні частини можна придбати у фірмовому магазині або сервісній службі Miele.


Догляд


 Перед початком кожного техобслуговування необхідно вимикати пилосос і виймати мережну вилку з розетки.

Пилосос і устаткування

Для догляду за пилососом і устаткуванням з пластику можна використувати звичайний засіб для догляду за пластиком.

Зверніть увагу на спеціальні вказівки щодо чищення контейнера для пилу і фільтра в рамці в розділі «Техобслуговування» та для фільтра дрібного пилу і вхідного фільтра в розділі «Усунення несправностей».

 Не допускається використання абразивних миючих засобів, засобів для догляду за склом, універсальних миючих засобів та тих, що містять олію!

 В жодному разі не занурюйте пилосос у воду! Волога в пилососі викликає небезпеку ураження електричним струмом.

Що робити, якщо ...?


Ви можете самостійно усунути більшість дефектів і несправностей, які можуть виникнути під час повсякденної експлуатації. У більшості випадків Ви таким чином заощадите час і гроші, тому що Вам не доведеться викликати майстра із сервісної служби.

Нижчеподані таблиці повинні Вам допомогти визначити причини дефектів або несправностей та усунути їх.

Проблема	Причина і усунення
Пилосос автоматично вимикається.	<p>Обмежувач температури вимикає пилосос, якщо він занадто сильно нагрівається. Причиною несправності може бути досить великий предмет, що заблокував насадку або шланг.</p> <ul style="list-style-type: none">■ Перед початком кожного техобслуговування необхідно вимикати пилосос (кнопка Вкл/Викл ①) і виймати мережну вилку з розетки. <p>Після усунення причини несправності і після того як мине прибл. 20 - 30 хвилин, пилосос охолоне настільки, що його можна буде знову включити та використовувати для прибирання.</p>
Кнопка ComfortClean на пилососі світиться жовтим.	<p>Пилосос виконує автоматичне очищення, що спричиняє відповідні шуми.</p> <ul style="list-style-type: none">■ Зачекайте прибл. 20 секунд до закінчення очищення.
Кнопка ComfortClean на пилососі світиться червоним. Пилосос автоматично перемикається на нижчий рівень потужності.	<p>Контейнер для пилу заповнений.</p> <ul style="list-style-type: none">■ Спорожніть контейнер для пилу
	<p>Вхідний фільтр забруднився.</p> <ul style="list-style-type: none">■ Очистіть вхідний фільтр (див. розділ «Усунення несправностей - Очищення вхідного фільтра»).
	<p>Фільтр дрібного пилу забруднений.</p> <ul style="list-style-type: none">■ Очистіть фільтр дрібного пилу при наступній можливості (див. розділ «Усунення несправностей - Очищення фільтра дрібного пилу вручну»).

Проблема	Причина і усунення
<p>Потужність всмоктування зменшується.</p>	<p>Вхідний фільтр забруднився.</p> <ul style="list-style-type: none"> ■ Очистіть вхідний фільтр (див. розділ «Усунення несправностей - Очищення вхідного фільтра»).
	<p>Контейнер для дрібного пилу заповнений.</p> <ul style="list-style-type: none"> ■ Спорожніть і очистіть контейнер дрібного пилу при наступній можливості (див. розділ «Усунення несправностей - Очищення фільтра дрібного пилу вручну»).

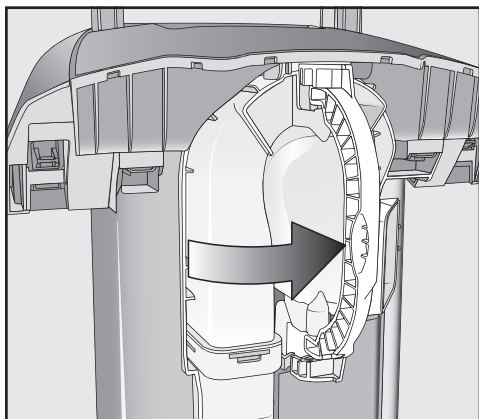
Усунення несправностей

 Перед усуненням несправностей необхідно вимикати пилосос і виймати мережну вилку з розетки.

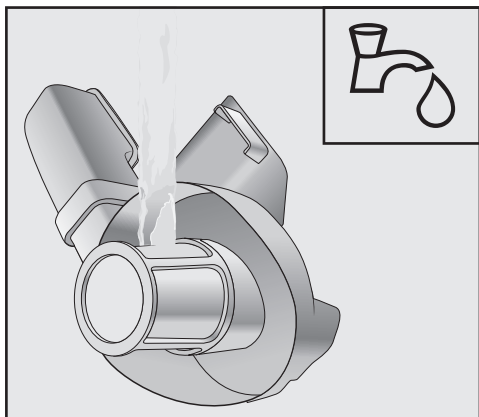
Очищення вхідного фільтра

На зворотній стороні контейнера для пилу знаходиться вхідний фільтр. Очистіть видимі забруднення.


- Вийміть контейнер для пилу.



- Розблокуйте ручку вхідного фільтра і вийміть його.



- Очищайте вхідний фільтр під проточною холодною водою.

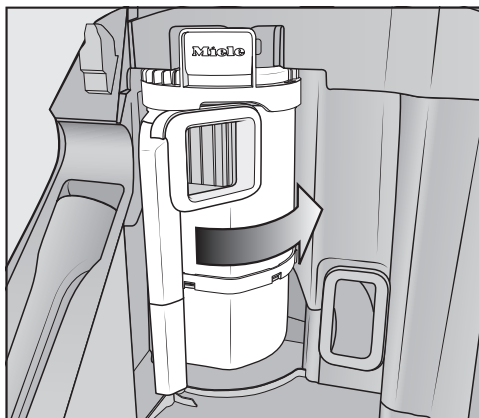
 Не використовуйте миючий засіб!
Не використовуйте гострі предмети!
Ретельно висушіть вхідний фільтр!

- Вставте сухий вхідний фільтр в контейнер для пилу і заблокуйте ручку.
- Вставте контейнер для пилу знову в пилосос.

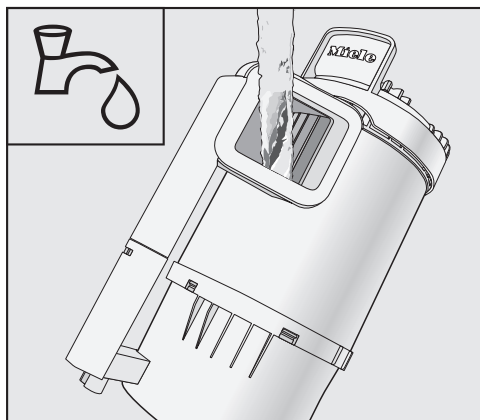
Очищення фільтра дрібного пилу вручну

Зверніть до уваги, що час для просушування фільтра 24 години.

- Вийміть контейнер для пилу.

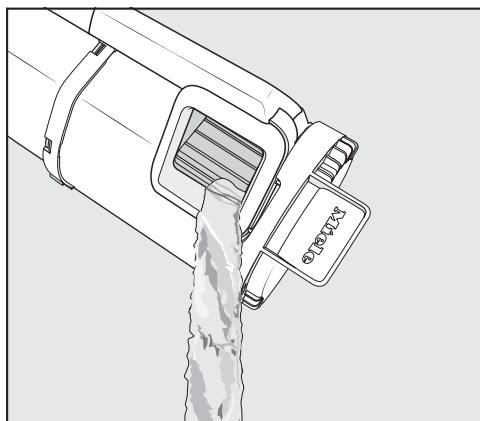


- Розблокуйте контейнер дрібного пилу в напрямку стрілки і вийміть його.

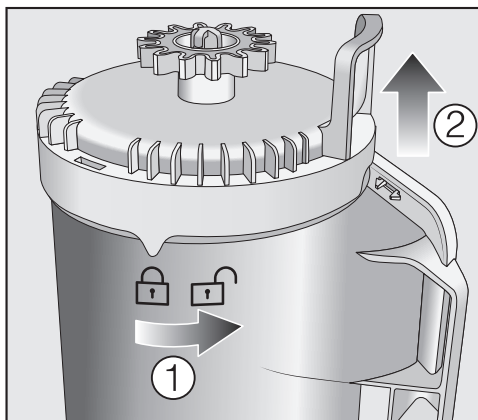



- Налийте трохи води в отвір вгорі в контейнер для дрібного пилу.
- Злегка потрусіть контейнер, нахиливши вправо і вліво.

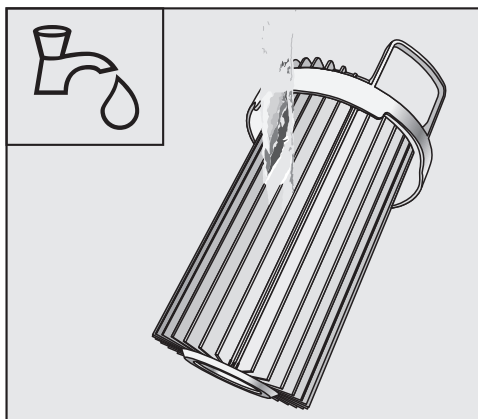
Так пил всередині збереться.



- Витрусіть воду з отвору.



- Розблокуйте верхню частину, так щоб маркування вказувало на символ .
- Обережно вийміть фільтр дрібного пилу вгору з контейнера дрібного пилу.



- Очищайте лише зовнішню сторону контейнера для дрібного пилу під проточною холодною водою.

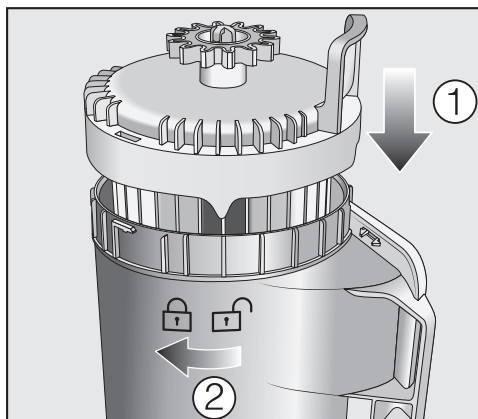
⚠ Не очищайте фільтр дрібного пилю зсередини.

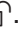

Не використовуйте жодний миючий засіб!

Не використовуйте гострі предмети та не чистіть фільтр дрібного пилю щіткою!

Фільтр дрібного пилю після очищення потрібно просушити протягом мінімум 24 годин!

- Очищайте контейнер дрібного пилю виключно водою і м'яким побутовим миючим засобом.
- Ретельно висушіть контейнер дрібного пилю.



- Сухий фільтр дрібного пилю вставте в сухий контейнер для дрібного пилю так, щоб маркування вказувало на символ .
- Заблокуйте верхню частину, так щоб маркування вказувало на символ .
- Вставте контейнер дрібного пилю і пилосос і заблокуйте його.
- Вставте контейнер для пилю знову в пилосос.

Сервісна служба

Куди звертатись в разі виникнення несправностей

При виникненні несправностей, які Ви не можете усунути самостійно, зверніться до Вашого продавця Miele або до сервісної служби Miele.

Телефон сервісної служби Ви знайдете наприкінці інструкції.

Гарантійний строк

Гарантійний строк складає 2 роки.

Більш змістовну інформацію щодо гарантійних положень в Вашій країні Ви отримаєте в сервісній службі Miele.

Технічний регламент

Прилад пройшов перевірку та відповідає всім чинним технічним регламентам, що стосуються даної групи товарів.

Устаткування, що можна придбати додатково

Враховуйте насамперед рекомендації виробника щодо чищення та догляду за покриттям підлоги.

Ми рекомендуємо використовувати устаткування з логотипом «ORIGINAL Miele». В цьому випадку Ви можете бути впевнені в оптимальній потужності всмоктування та найкращому результаті очищення.

Будь ласка, врахуйте, що несправності і пошкодження приладу, причиною яких є використання устаткування без логотипу „ORIGINAL Miele“, не є випадками, які покриває гарантійне обслуговування пилососа.

Де можна придбати устаткування?

Ви можете замовити оригінальне устаткування в інтернет-магазині, в сервісній службі Miele або придбати в спеціалізованому магазині Miele.

Оригінальне устаткування Miele Ви впізнаєте за логотипом «ORIGINAL Miele».



Окремі моделі в серійному виконанні вже оснащено одним або декількома із нижчевказаних компонентів.

Насадки для підлоги / щітки

Щітка для підлоги AllergoTeQ (SBDH 285-3)

Для щоденного чищення з дотриманням вимог гігієни будь-яких підлогових покриттів. Під час прибирання про досягнутий ступінь очищення інформує світіння відповідного індикатора на кольоровому дисплеї.

Щітка для підлоги Hardfloor Twister з поворотним шарніром (SBB 300-3)

Для прибирання рівних твердих поверхонь і маленьких ніш.

Щітка для підлоги Parquet Twister з поворотним шарніром (SBB 300-3)

З натуральною щетиною, для прибирання рівних твердих поверхонь і маленьких ніш.

Щітка для підлоги Parquet Twister XL з поворотним шарніром (SBB 400-3)

З натуральною щетиною, для швидкого прибирання рівних твердих поверхонь і маленьких ніш.

Інше додаткове устаткування

Комплект устаткування MicroSet (SMC 20)

Устаткування для очищення маленьких предметів і важкодоступних місць, напр., стереоапаратури, клавіатури, іграшкових моделей.

Маленька турбощітка Turbo XS (STB 20)

Для чищення від пилу м'яких меблів, матраців і сидінь автомобіля.

Універсальна щітка (SUB 20)

Для чищення від пилу книг, книжних полиць і т.п.

Насадка для батарей і жалюзі (SHB 30)

Для видалення пилу з калориферів, вузьких полиць та щілин.

Насадка для чищення матраців (SMD 10)

Для зручного видалення пилу з матраців, м'яких меблів і їх швів.

Щільова насадка, 300 мм (SFD 10)

Щілинна насадка більшої довжини для видалення пилу зі складок, щілин і кутів.

Гнучка щільова насадка, 560 мм (SFD 20)

Гнучка щільова насадка для очищення важкодоступних місць.

Насадка для м'яких меблів, 190 мм (SPD 10)

Широка насадка для чищення м'яких меблів, матраців і подушок.

Гнучкий подовжувач шланга (SFS 10)

(не можна вставити в моделях з рукою Eco Comfort)

Для подовження шланга на прибл. 1,5 м.

Гарантія якості товару

Шановний покупець!

Гарантійний термін експлуатації виробу становить 24 місяця з дати продажу, за умови використання виробу винятково в особистих, сімейних, домашніх та інших потребах, які не пов'язані зі здійсненням підприємницької діяльності.

Протягом зазначеного терміну Ви можете реалізувати свої права на безкоштовне усунення недоліків у роботі виробу та задоволення інших установлених законодавством вимог споживача відносно якості виробу, за умови використання виробу за призначенням і дотримання вимог під час установлення, підключення і експлуатації виробу, які зазначено у даній інструкції.

Звертаємо Вашу увагу на те, що початок дії гарантійних зобов'язань залежить від правильного заповнення відомостей про продаж, а для виробів, що вимагають спеціального установлення та підключення, відомостей про установлення та підключення. Вимагайте заповнення!

Щоб уникнути непорозумінь, зберігайте, будь ласка, документи, які засвідчують факт купівлі товару та/або надання послуг, пов'язаних з його установкою та підключенням.

Увага! На виробі має бути вказано унікальний заводський номер. Заводський номер дозволяє дізнатися точну дату виробництва виробу.

У випадку усунення сервісною службою Miele несправностей устаткування під час дії гарантійного терміну шляхом заміни деталі зазначеного устаткування, клієнт зобов'язаний повернути представникові сервісної служби демонтовану деталь після закінчення ремонту (у момент усунення несправності устаткування).

Гарантійне обслуговування не здійснюється у випадках:

- неналежного зберігання та/або недбалого транспортування;
- недотримання правил установки і підключення;
- недотримання правил установки і підключення;
- ремонту, розбирання та інших втручань особами, що не мають повноважень на надання даних послуг;
- виявлення механічних пошкоджень товару;
- виявлення слідів впливу хімічних речовин;

- неправильного застосування дозуючих мийних засобів та витратних матеріалів;
- включення в електричну мережу з нестабільними параметрами (що не відповідають ДСТУ);
- виявлення пошкоджень, спричинених екстремальними кліматичними умовами при транспортуванні, зберіганні та експлуатації;
- пошкоджень товару тваринами або комахами;
- протиправних дій третіх осіб;
- обставин непереборної сили (пожежі, заливання, стихійних лих і т.п.)
- порушення функціонування товару внаслідок попадання у внутрішні робочі блоки сторонніх предметів, тварин та комах.

Гарантійне обслуговування не поширюється на:

- зазначені у даній Інструкції з експлуатації роботи щодо регулювання, чищення та іншого догляду за виробом;
- заміну витратних матеріалів (фільтри, лампи освітлення, гумові ущільнювачі/дверцят/люків, мішкипилосбірники, сльодяні пластики і т.п.);
- зміну відтінку кольору, глянцевої частин устаткування під час експлуатації.

Недоліками товару не є шуми, пов'язані із принципами роботи окремих комплектуючих виробів, що входять до складу товару:

- вентиляторів,
- масляних/повітряних доводчиків дверей,
- водяних клапанів,
- електричних реле,
- електродвигунів,
- ременів,
- компресорів,

а також шуми, спричинені природним зношуванням (старінням) матеріалів:

- потріскування при нагріванні/охолодженні,
- скрипи,
- незначне стукотіння рухливих механізмів.

З питань щодо технічного обслуговування або придбання додаткового устаткування та витратних матеріалів просимо звертатися до продавця, у якого Ви придбали цей виріб, або в один із сервісних центрів Miele.

Форма N 2-гарант

ТОВ « Міле » 01033 м.Київ, вул.Жилянська, 48,50а

Виробник (продавець) (найменування підприємства, організації, юридична адреса)

Ідентифікаційний код згідно з ЄДРПОУ 3209997

Код згідно з ДКУД

Найменування товару згідно з нормативним документом, марка **SKCR3, SKMR3, SKRR3**

ГАРАНТІЙНИЙ ТАЛОН

Заводський номер _____ Дата виготовлення _____

прізвище, ім'я, по батькові відповідальної особи виробника (продавця)

(підпис)

М. П.

Продавець ТОВ "Міле" 01033 м.Київ, вул.Жилянська, 48,50а

Дата продажу _____ Ціна _____ (гривень)

прізвище, ім'я, по батькові відповідальної особи виробника (продавця)

(підпис)

М. П.

Товар прийнято на гарантійне обслуговування: ТОВ « Міле » 01033, м.Київ,
вул.Жилянська,48,50а

Дата взяття товару на гарантійний облік _____
(рік, місяць, число)

Номер, за яким товар взято на гарантійний облік _____

(прізвище, ім'я, по батькові відповідальної особи виконавця)

(підпис)

М. П.

Облік робіт з технічного обслуговування та гарантійного ремонту

Дата	Опис недоліків	Зміст виконаної роботи, найменування і тип замієних комплектуючих виробів, складових частин	Підпис виконавця

Примітка. Додатково вноситься інформація про роботи, що виконані з метою запобігання виникненню пожежі.

Гарантійний термін експлуатації продовжено до _____ 20__ р.

до _____ 20__ р.

до _____ 20__ р.

(прізвище, ім'я, по батькові відповідальної особи виконавця)

(підпис)

М. П.

Товар уцінено _____
(дата і номер опису-акта уцінення товару)

Нова ціна _____ гривень
(сума словами)

(прізвище, ім'я, по батькові відповідальної особи виконавця)

(підпис)

Корінець відривного талона на гарантійний ремонт протягом 2 років
(місяців) гарантійного терміну експлуатації № _____

Виконавець _____
(наменування підприємства, організації, юридична адреса)

_____ (рік, місяць, число)

Вилучено _____ (підпис)
(прізвище, ім'я, по батькові відповідальної особи виконавця) М. П.

Виробник (продавець) : ТОВ "Міле", 01033, м.Київ,
вул.Жиланська,48,50А Код згідно з ДКУД
Ідентифікаційний код 32709997
згідно з ЄДРПОУ

ВІДРИВНИЙ ТАЛОН
на гарантійний ремонт протягом 2 років гарантійного терміну експлуатації

Найменування товару згідно з нормативним документом, марка
SKCR3, SKMR3, SKRR3

Заводський номер _____ Дата виготовлення _____ (рік, місяць, число)

(прізвище, ім'я, по батькові відповідальної особи виробника (продавця)) _____ (підпис)
М. П.

Заповнює продавець

Продавець ТОВ "Міле", 01033, м.Київ, вул.Жиланська,48,50А
(наменування підприємства, організації, юридична адреса)

Дата продажу _____ (рік, місяць, число)

_____ (прізвище, ім'я, по батькові відповідальної особи виконавця) _____ (підпис)

Корінець відривного талона на гарантійний ремонт протягом 2 років
(місяців) гарантійного терміну експлуатації № _____

Виконавець _____
(наменування підприємства, організації, юридична адреса)

_____ (рік, місяць, число)

Вилучено _____ (підпис)
(прізвище, ім'я, по батькові відповідальної особи виконавця) М. П.

Виробник (продавець) : ТОВ "Міле", 01033, м.Київ,
вул.Жиланська,48,50А Код згідно з ДКУД
Ідентифікаційний код 32709997
згідно з ЄДРПОУ

ВІДРИВНИЙ ТАЛОН
на гарантійний ремонт протягом 2 років гарантійного терміну експлуатації

Найменування товару згідно з нормативним документом, марка
SKCR3, SKMR3, SKRR3

Заводський номер _____ Дата виготовлення _____ (рік, місяць, число)

(прізвище, ім'я, по батькові відповідальної особи виробника (продавця)) _____ (підпис)
М. П.

Заповнює продавець

Продавець ТОВ "Міле", 01033, м.Київ, вул.Жиланська,48,50А
(наменування підприємства, організації, юридична адреса)

Дата продажу _____ (рік, місяць, число)

_____ (прізвище, ім'я, по батькові відповідальної особи виконавця) _____ (підпис)

Звертний бік відправного талона

Заповнює виконавець

Виконавець

(найменування підприємства, організації)

юридична адреса)

Номер, за яким товар взято на гарантійний облік:

Причина ремонту:

Назва заміненого комплектуючого виробу, складової частини:

Дата проведення ремонту (рік, місяць, число):

Підпис виконавця:

(прізвище, ім'я, по батькові відповідальної особи виконавця)

Підпис споживача, що підтверджує виконання
робіт з гарантійного ремонту

(підпис) (дата)

М. П.

Звертний бік відправного талона

Заповнює виконавець

Виконавець

(найменування підприємства, організації)

юридична адреса)

Номер, за яким товар взято на гарантійний облік:

Причина ремонту:

Назва заміненого комплектуючого виробу, складової частини:

Дата проведення ремонту (рік, місяць, число):

Підпис виконавця:

(прізвище, ім'я, по батькові відповідальної особи виконавця)

Підпис споживача, що підтверджує виконання
робіт з гарантійного ремонту

(підпис) (дата)

М. П.

Contents

Warning and Safety instructions	3
Guide to the appliance	8
Caring for the environment	10
Preparing for use	12
Use	15
Setting down, transportation and storage	20
Maintenance	20
Emptying the dust container	21
Cleaning the dust container	22
Cleaning the filter frame	22
Cleaning the fine dust filter.....	23
Starting the ComfortClean self-cleaning function manually.....	23
Changing the battery in the radio-control handle.....	23
When to change the thread lifters	24
How to replace the thread lifters	24
Cleaning the roller on the AllTeQ floorhead.....	24
Cleaning and care	25
Problem solving guide	26
Fault resolution	27
Cleaning the pre-filter	27
Cleaning the fine dust filter manually	27
After sales service	29
Contact in case of malfunction	29
Warranty	30
Optional accessories	30

Warning and Safety instructions

This vacuum cleaner complies with current safety requirements. Inappropriate use can, however, lead to personal injury and damage to property.

To avoid the risk of personal injury and damage to the vacuum cleaner, please read these instructions carefully before using it for the first time. They contain important information on its safety, operation and maintenance.

Keep these instructions in a safe place and pass them on to any future owner.

Always disconnect the vacuum cleaner from the mains supply when you have finished using it, before changing over accessories, as well as for maintenance work and cleaning. Switch the vacuum cleaner off at the wall socket and unplug it.

Correct application

- ▶ This vacuum cleaner is intended for cleaning flooring in domestic households and similar residential environments.
- ▶ This vacuum cleaner can be used for all normal cleaning of carpets, rugs and robust hard flooring.
- ▶ This vacuum cleaner is not intended for outdoor use.
- ▶ This vacuum cleaner is intended for use at altitudes of up to 4000 m above sea level.
- ▶ The vacuum cleaner must only be used to vacuum dry floor surfaces. Do not use on people and animals. Any other usage, modification or alteration is not supported by the manufacturer and could be dangerous.
- ▶ This vacuum cleaner can only be used by people with reduced physical, sensory or mental capabilities, or lack of experience or knowledge, if they are supervised whilst using it or have been shown how to use it in a safe way and understand and recognise the consequences of incorrect operation.

Warning and Safety instructions

Safety with children

- ▶ Danger of suffocation. Packaging, e.g. plastic wrappings, must be kept out of the reach of babies and children. Whilst playing, children could become entangled in packaging or pull it over their head and suffocate.
- ▶ Children under 8 years of age must be kept away from the vacuum cleaner unless they are constantly supervised.
- ▶ Children 8 years and older may only use the vacuum cleaner unsupervised if they have been shown how to use it safely and recognise and understand the consequences of incorrect operation.
- ▶ Children must not be allowed to clean or maintain the vacuum cleaner unsupervised.
- ▶ Please supervise children in the vicinity of the vacuum cleaner and do not let them play with it.
- ▶ Models with radio controls on the handle: Keep batteries out of the reach of children.

Technical safety

- ▶ Before using the vacuum cleaner and its accessories, check for any visible signs of damage. Do not use a damaged appliance.
- ▶ Ensure that the connection data on the data plate of the vacuum cleaner (voltage and frequency) match the mains electricity supply exactly. The vacuum cleaner is suitable for use with 50 Hz or 60 Hz without modification.
- ▶ The mains electrical plug must be fitted with an appropriate fuse.
- ▶ Reliable and safe operation of this vacuum cleaner can only be assured if it has been connected to the mains electricity supply.
- ▶ While the vacuum cleaner is under warranty, repairs should only be undertaken by a Miele authorised service technician. Otherwise the warranty will be invalidated.

Warning and Safety instructions

- ▶ Do not pull or carry the vacuum cleaner by the cable, and be careful not to damage the cable when withdrawing the plug from the socket. Keep the cable away from sharp edges and do not let it get squashed, for example, under a door. Avoid running the vacuum cleaner over the cable. This could damage the cable, plug or socket. The appliance must not be used if any of these have suffered damage.
- ▶ Do not use the vacuum cleaner if the cable is damaged. If the cable is damaged it must be replaced together with a complete cable rewind. For safety reasons this must only be done by Miele Service or a Miele authorised service technician.
- ▶ When vacuuming, in particular fine dust, e.g. sawdust, sand, plaster, flour, talcum powder etc., electrostatic charges build up naturally. Under certain conditions these charges will be released. To avoid the unpleasant effects of these discharges, a metal inlay has been incorporated into the underside of the handle. Please make sure that you keep your hand in constant contact with this metal strip during vacuuming. If your vacuum cleaner is fitted with an Eco Comfort handle, make sure you hold it by the bowed section as this is where this metal strip is incorporated.
- ▶ Repairs should only be carried out by a Miele authorised service technician. Repairs and other work by unqualified persons can cause considerable danger to users.
- ▶ Miele can only guarantee the safety of the appliance when genuine original Miele replacement parts are used. Faulty components must only be replaced by Miele spare parts.

Cleaning

- ▶ Do not immerse the vacuum cleaner or any accessories supplied with it in water.
- ▶ Clean the vacuum cleaner and accessories only with a dry cloth or slightly damp cloth. Exception:

Warning and Safety instructions

- Dust container / fine dust container: clean only with water and a little mild washing-up liquid, then dry thoroughly.
- Fine dust filter: do not clean the inside of the fine dust filter. Rinse the outside under running cold water. Do not use washing-up liquid. Do not use any sharp or pointed objects and do not brush the fine dust filter. After cleaning, leave the fine dust filter to dry for a minimum of 24 hours before placing it back in the fine dust container.
- Pre-filter / filter frame: rinse under running cold water. Do not use washing-up liquid. Do not use any sharp or pointed objects. Dry thoroughly after cleaning.

Correct use

- ▶ Do not use the vacuum cleaner without the dust container, pre-filter, fine dust container and fine dust filter fitted.
- ▶ Do not vacuum up anything which has been burning or is still glowing e.g. cigarettes, ashes or coal, whether glowing or apparently extinguished.
- ▶ Do not use the vacuum cleaner to vacuum up any water, liquid or damp dirt. Wait until any freshly cleaned or shampooed rugs or carpets are completely dry before attempting to vacuum.
- ▶ Do not use the vacuum cleaner to vacuum toner dust. Toner, such as that used in printers and photocopiers, can conduct electricity.
- ▶ Do not vacuum up any inflammable or combustible liquids or gases and do not vacuum in areas where such substances are stored.
- ▶ Do not vacuum at head height and do not let the suction get anywhere near a person's head.
- ▶ Important information on the handling of batteries (for models with radio controls on the handle):
 - Do not short-circuit or recharge the battery, or throw it into a fire.

Warning and Safety instructions

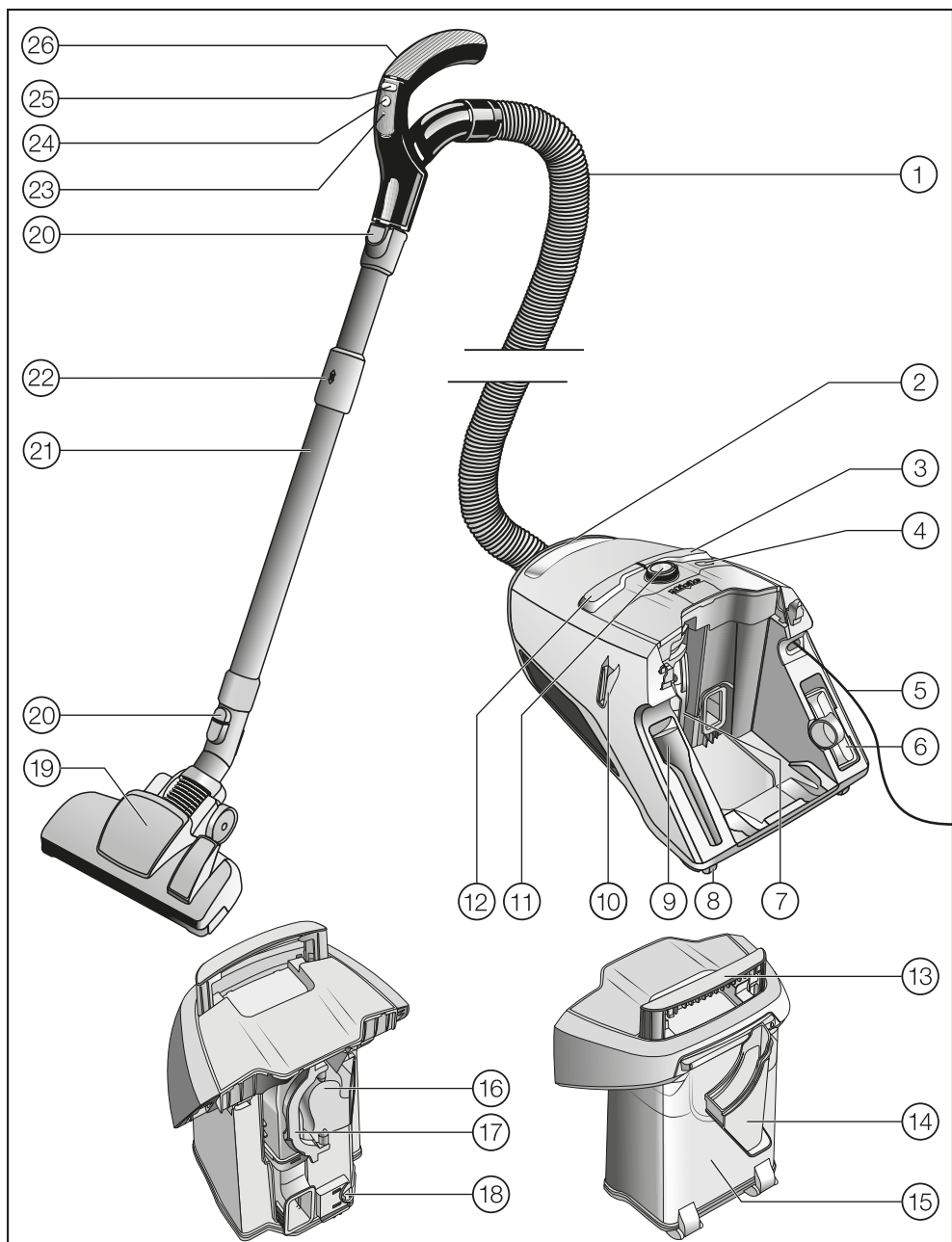
- Disposing of the battery: Remove the battery from the radio-control handle and dispose of it in a municipal recycling facility. Do not dispose of the battery with normal household waste.

Accessories

- ▶ To avoid the risk of injury when vacuuming with a Miele Turbobrush, do not touch the rotating roller brush.
- ▶ It is not advisable to vacuum directly with the handle, i.e. without an accessory attached as the rim could get damaged and you could hurt yourself on sharp edges.
- ▶ Only use genuine accessories with the “ORIGINAL Miele” logo on them. The manufacturer cannot otherwise guarantee the safety of the product.

Miele cannot be held liable for damage caused by incorrect use or operation or by non-compliance with these Warning and Safety instructions.

Guide to the appliance



- ① Suction hose
- ② Vacuum cleaner carrying handle
- ③ Foot switch for cable rewind
- ④ ComfortClean button
- ⑤ Mains cable
- ⑥ Upholstery nozzle
- ⑦ Fine dust container with fine dust filter
- ⑧ Castors*
- ⑨ Crevice nozzle
- ⑩ Park System for pauses during vacuuming
- ⑪ Rotary selector / for models with radio controls on the handle: display
- ⑫ On/Off foot control ①
- ⑬ Dust container carrying handle
- ⑭ Filter frame
- ⑮ Dust container
- ⑯ Pre-filter
- ⑰ Pre-filter handle
- ⑱ Dust container release mechanism
- ⑲ Floorhead *
- ⑳ Release buttons
- ㉑ Comfort telescopic tube
- ㉒ Telescopic suction tube release mechanism
- ㉓ LED *
- ㉔ Standby button for pauses during vacuuming *
- ㉕ + / - suction power controls *
- ㉖ Handle (some models have an air inlet valve in the handle) *

Underneath - Park System for storage (not shown)

Features marked * depend on model and may vary or not be available on your vacuum cleaner.

Caring for the environment

Disposal of the packing material

The packaging is designed to protect the appliance from damage during transportation. The packaging materials used are selected from materials which are environmentally friendly for disposal and should be recycled.

Recycling the packaging reduces the use of raw materials in the manufacturing process and also reduces the amount of waste in landfill sites.

Disposing of your old appliance

Before disposing of your old appliance, remove the fine dust filter and dispose of it with your household waste.

Electrical and electronic appliances often contain valuable materials. They also contain specific materials, compounds and components, which were essential for their correct function and safety. These could be hazardous to human health and to the environment if disposed of with your domestic waste or if handled incorrectly. Please do not, therefore, dispose of your old appliance with your household waste.



Please dispose of it at your local community waste collection / recycling centre for electrical and electronic appliances, or contact your dealer or Miele for advice. You are also responsible (by law, depending on country) for deleting any personal data that may be stored on the appliance being disposed of. Please ensure that your old appliance poses no risk to children while being stored prior to disposal.

Disposing of old batteries and rechargeable batteries

Some electrical and electronic appliances contain batteries and rechargeable batteries which, when depleted, must not be thrown away with your household waste. You are required by law (depending on country) to remove any removable batteries or rechargeable batteries and to dispose of them in a suitable recycling box for batteries. This service is free of charge. Batteries and rechargeable batteries contain substances which can damage human health and the environment.

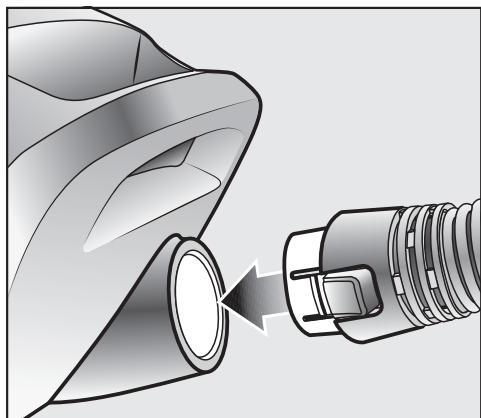
Further instructions regarding disposal are given on batteries and rechargeable batteries. A bin with a line through it means that the battery or rechargeable battery must on no account be disposed of with your household waste. A bin with a line through it which also has one or several chemical symbols on it, indicates that the battery or rechargeable battery contains lead (Pb), cadmium (Cd) and/or mercury (Hg).



Old batteries and rechargeable batteries contain important raw materials which can be recycled. Disposing of batteries and rechargeable batteries separately makes them easier to handle and recycle.

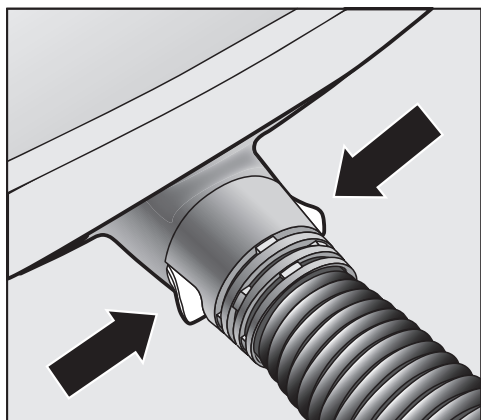
Preparing for use

Attach the suction hose



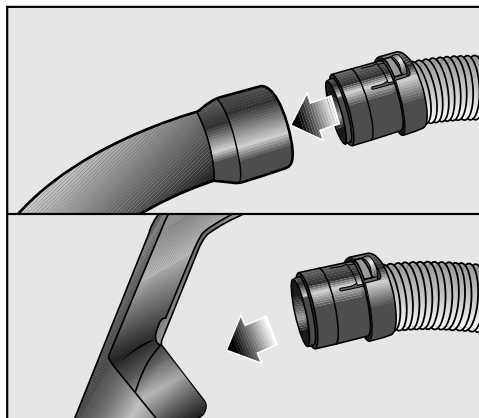
- Insert the hose connector into the suction socket on the vacuum cleaner until it clicks into position.

To detach the suction hose



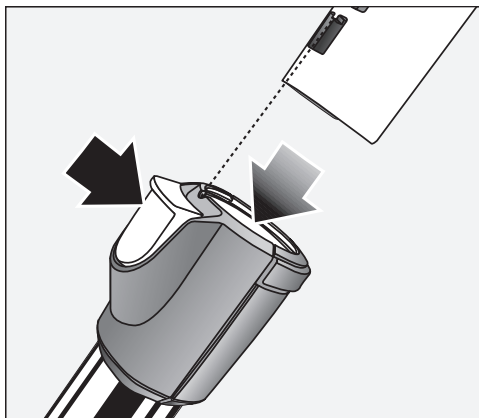
- Press the release buttons at the side of the hose connector, and lift the hose from the socket.

Connect the suction hose to the handle



- Insert the suction hose into the handle until it clicks into position.

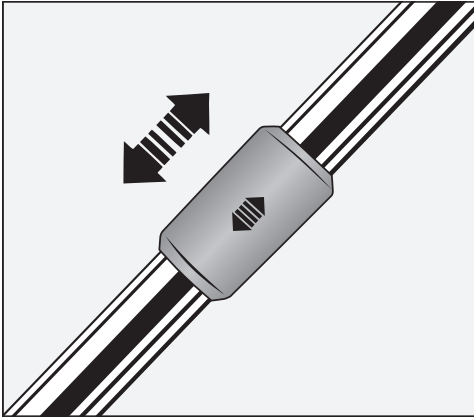
Connect the handle to the suction tube



- Insert the handle into the suction tube until it clicks into position. To do this, line up the guides on the two pieces.
- To release the handle from the suction tube, press the release button and pull the handle out of the suction tube, twisting it slightly as you do so.

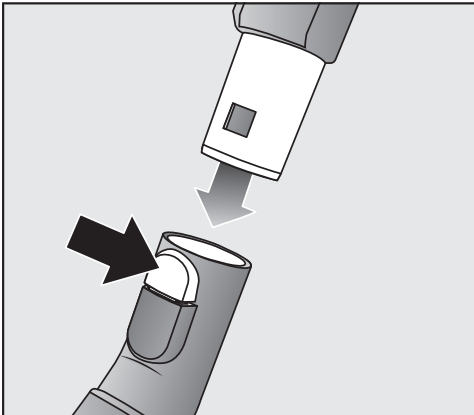
Adjusting the telescopic suction tube

One part of the telescopic tube is packed inside the other, and it can be adjusted to suit your height for comfortable vacuuming.



- Grasp the release mechanism and adjust the telescopic suction tube to the required length.

Connect the telescopic tube to the floorhead



- Push the telescopic tube into the floorhead and turn it clockwise or anti-clockwise until it clicks into position.

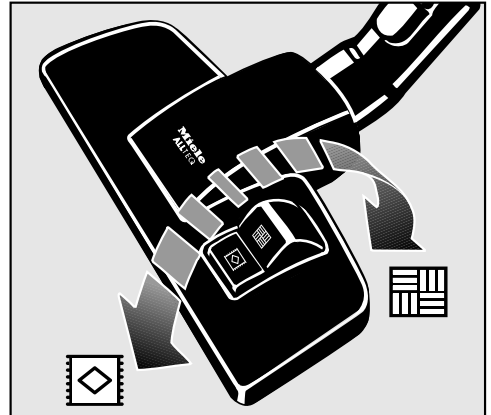
- To detach the floorhead from the suction tube press the release button and pull the suction tube away from the floorhead, twisting it slightly as you do so.

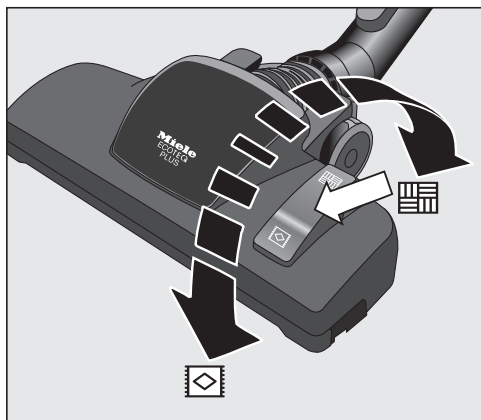
To adjust the floorhead

This vacuum cleaner can be used for daily cleaning of carpets, rugs and robust hard flooring.

Miele offer a range of other floorheads, brushes and accessories for other types of flooring and special requirements (see “Optional accessories”).

Please observe the flooring manufacturer’s cleaning and care instructions.





Vacuum carpets and rugs with the brush retracted:

- Press the  foot control.

Clean hard flooring which is not susceptible to scratching, as well as flooring with gaps or deep crevices in it with the brush protruding:

- Press the  foot control.

If the suction power of the adjustable floorhead seems too high, reduce the suction until the floorhead is easier to manoeuvre (see “Use - To regulate the suction power”).

Using the SRD hard floorbrush

(depending on model)

Please observe the flooring manufacturer's cleaning and care instructions.

This hard floorbrush is especially suitable for vacuuming floors with deep gaps and crevices, e.g. old wooden flooring.

Using the accessories supplied



- ① Crevice nozzle**
 For cleaning in folds, crevices or corners.
- ② Upholstery nozzle**
 For cleaning upholstery, mattresses, cushions, curtains, covers etc.
- ③ Dusting brush/Dusting brush with natural bristles, supplied loose**
 (depending on model)
 (only available in selected countries)
 For cleaning skirting boards, ornate and carved objects. The head can be swivelled to adjust the angle.

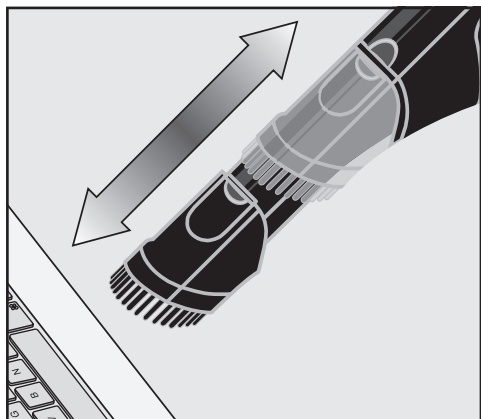
The crevice nozzle and the upholstery nozzle are located in holders at the rear of the vacuum cleaner.

Certain models are supplied as standard with a turbobrush which is not illustrated. The turbobrush is supplied with its own set of operating instructions.

Dusting brush integrated in the Eco Comfort handle

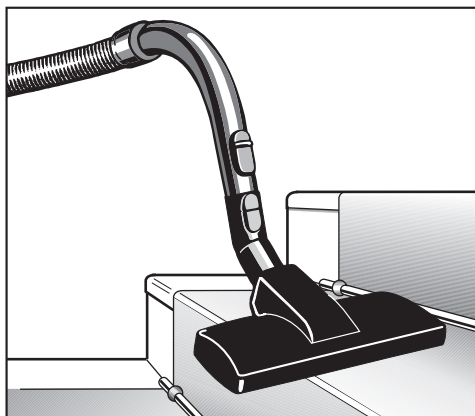
Some models are equipped with an Eco Comfort handle.

The dusting brush is suitable for vacuuming scratch-resistant surfaces, e.g. keyboards, or vacuuming up crumbs.



- Press the release button on the dusting brush and push it out until it clearly engages in position.
- When you have finished dusting press the release button and push the dusting brush back into its original position until it clicks into place.

Standard adjustable floorhead

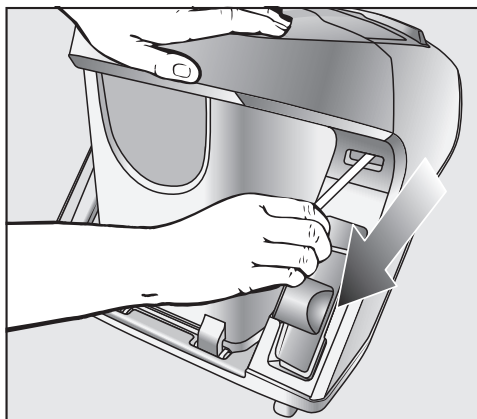


For general use and also for vacuuming the stairs.

⚠ For safety reasons when vacuuming stairs it is best to start at the bottom of the stairs and move upwards.

Use

Unwind the mains cable

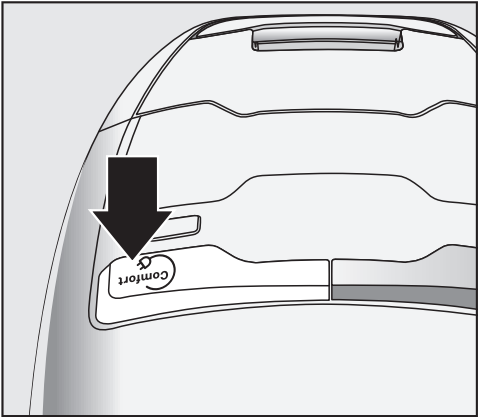


- Pull the mains cable out to the required length.

- Insert the plug into the socket correctly and switch on.

⚠ If vacuuming for longer than 30 minutes, the mains cable must be pulled out to its fullest extent. Otherwise there is a danger of overheating and damage.

Rewinding the cable

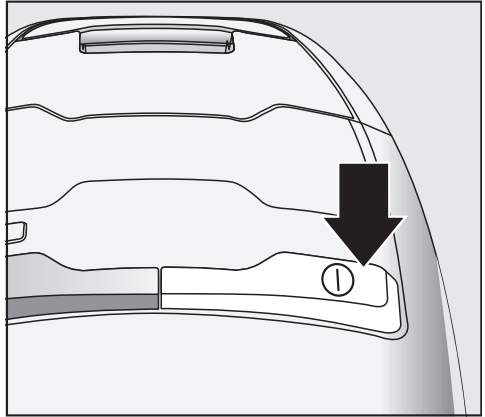


- Switch off at the wall socket and withdraw the plug.
- Step on the cable rewind foot switch.

The cable will then retract itself into the vacuum cleaner.

If you do not want the cable to retract completely into the vacuum cleaner you can stop it before it does. Take hold of the end of the cable whilst retracting it and give it a short pull just before the end.

To switch on and off







- Press the On/Off foot control ①.

To regulate the suction power

The suction power can be regulated to suit the type of flooring being cleaned. Reducing the suction power reduces the amount of effort required to manoeuvre the floorhead.

The vacuum cleaner has symbols on the controls which indicate the type of use the settings are suitable for.

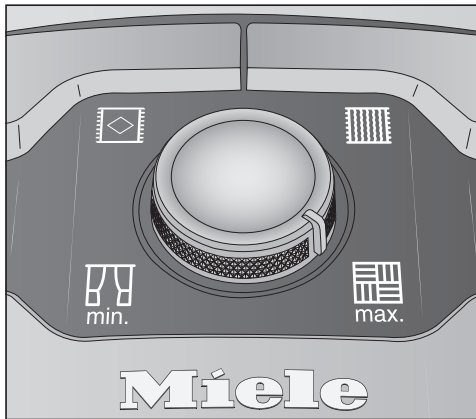
-  Curtains, fabric
-  Cut pile carpets, rugs and runners
-  Loop pile carpet and rugs
-  Hard flooring and heavily soiled carpets and rugs (also for cleaning upholstery and mattresses with the upholstery nozzle)

When using the adjustable floorhead, if the suction seems too high, reduce the suction until the floorhead is easier to manoeuvre.

Depending on the model, your vacuum cleaner will be fitted as standard with one of the following suction power selectors.

- Rotary selector
- Radio-control handle

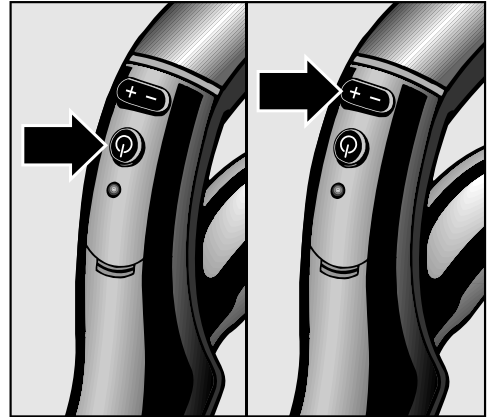
Rotary selector



- Turn the rotary selector to the suction power setting you require.

Radio-control handle

When the vacuum cleaner is switched on with the On/Off foot control (⏻), the suction power setting (⏻) will flash in the vacuum cleaner display.



- Press the Standby button (⏻) on the handle.

The suction power setting (⏻) will light up in the vacuum cleaner display.

The first time the vacuum cleaner is switched on, the highest setting will be selected automatically.

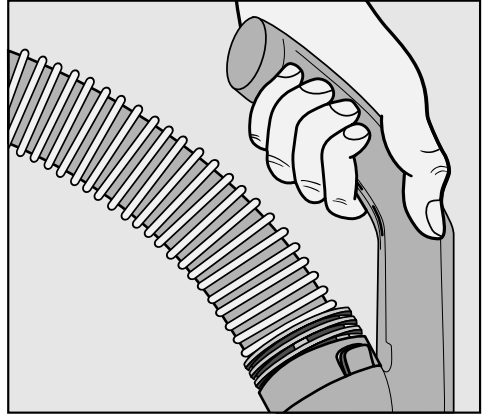
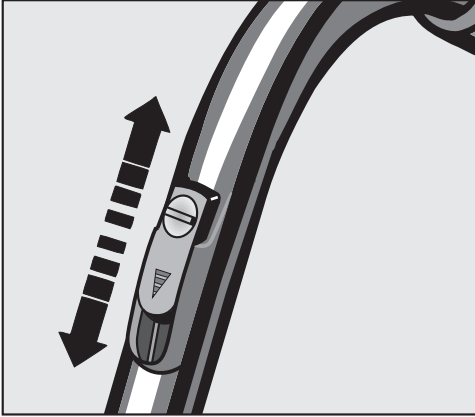
After that, the vacuum cleaner will switch on at the setting which was used previously. This will flash.

- Press the + button on the handle to select a higher suction power setting.
- Press the - button on the handle to select a lower suction power setting.

To open the air inlet valve

(not on models with radio-controls on the handle or on Eco Comfort handles)

It is easy to reduce the suction power for a short time, e.g. to prevent rugs or other objects being sucked into the vacuum cleaner.

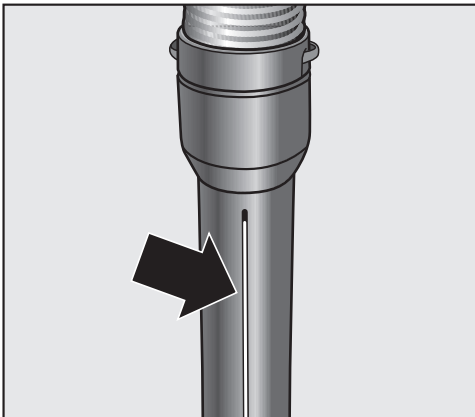
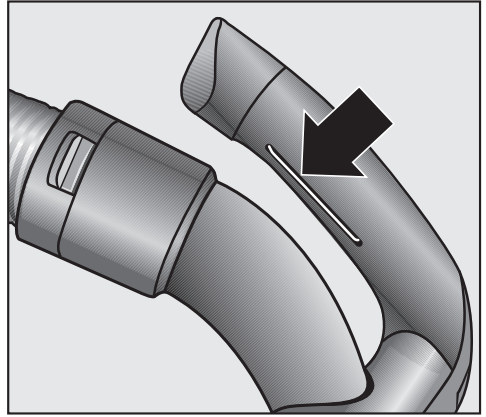


- Open the air inlet valve on the handle far enough to reduce the suction power.

The floorhead will be easier to manoeuvre.

During vacuuming

- When vacuuming, pull the cleaner behind you on its wheels. You can stand it upright for vacuuming stairs and curtains etc.



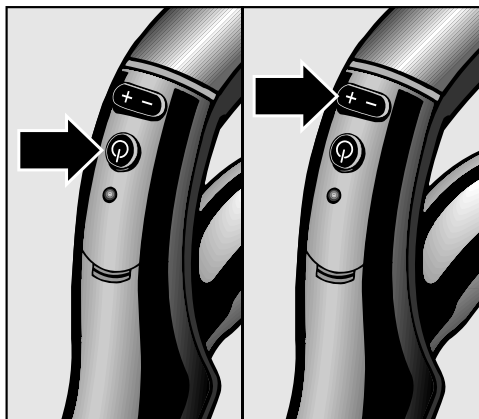
⚠ When vacuuming, in particular fine dust, e.g. sawdust, sand, plaster, flour, talcum powder etc., electrostatic charges build up naturally. Under certain conditions these charges will be released. To avoid the unpleasant effects of these discharges, a metal inlay has been incorporated into the underside of the handle. Please make sure that you keep your hand in constant contact with this metal strip during vacuuming. If your vacuum cleaner is fitted with an Eco Comfort handle, make sure you hold it by the bowed section as this is where this metal strip is incorporated.


If a large amount of dust has been vacuumed at once, the ComfortClean self-cleaning function should be started manually either during a vacuuming pause or straight away. This enables the vacuum cleaner to achieve the very best cleaning performance again straight away (see “Maintenance - Starting the ComfortClean self-cleaning function manually”).

Interrupting operation

(for models with radio controls on the handle)

The vacuum cleaner can be paused for short breaks whilst vacuuming.




- Press the Standby button  on the handle.

⚠ The Standby button is designed to pause the vacuum cleaner for short periods of time whilst vacuuming. Do not leave the vacuum cleaner in Standby mode for long periods. This can cause overheating and damage.

An LED will indicate each time a button is pressed on the handle.

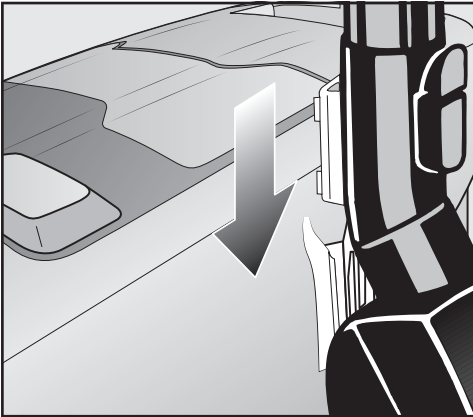
At the end of the pause you can do one of the following:

- Press the Standby button  again to switch the vacuum cleaner back on at the setting you were using before pausing it.
- Press the + button to switch the vacuum cleaner back on using the highest power setting.
- Press the - button to switch the vacuum cleaner back on using the lowest power setting.

Setting down, transportation and storage

Park System for pauses during vacuuming

The Park System allows you to conveniently park the suction tube and floorhead during pauses.

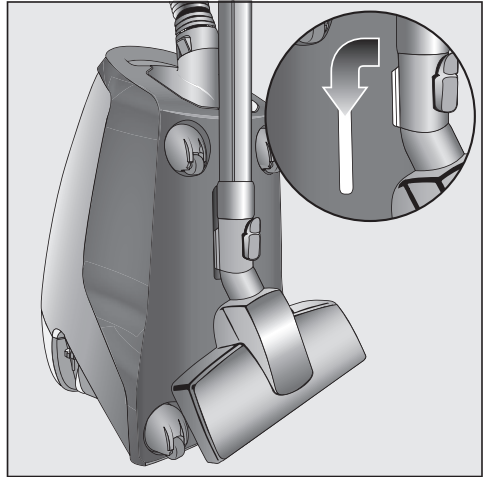


- Slot the floorhead or floorbrush into the parking attachment on the vacuum cleaner.

If your vacuum cleaner is on a sloping surface, e.g. a ramp, retract the telescopic tube fully.

Park System for storage

⚠ Always disconnect the vacuum cleaner from the electrical supply when you have finished using it. Switch it off at the wall socket and unplug it.



- Stand the vacuum cleaner upright.

Retract the telescopic tube fully so that the vacuum cleaner takes up less room for storage.

- Slot the floorhead downwards into the parking attachment on the vacuum cleaner.

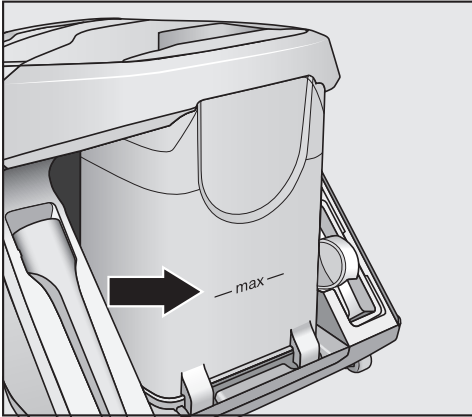
This makes the vacuum cleaner easier to carry or store.

⚠ For safety reasons, do not lift the vacuum cleaner by the dust container carrying handle.

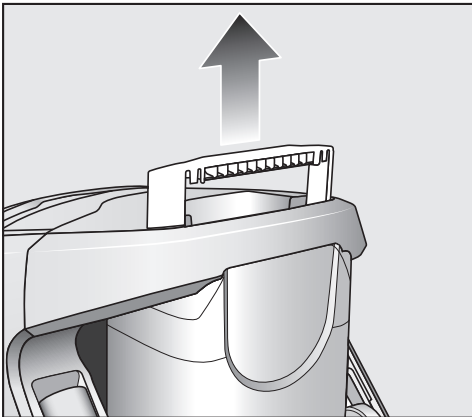
Maintenance

⚠ Always disconnect the vacuum cleaner from the power supply for maintenance work and for cleaning. Switch off at the wall socket and unplug it.

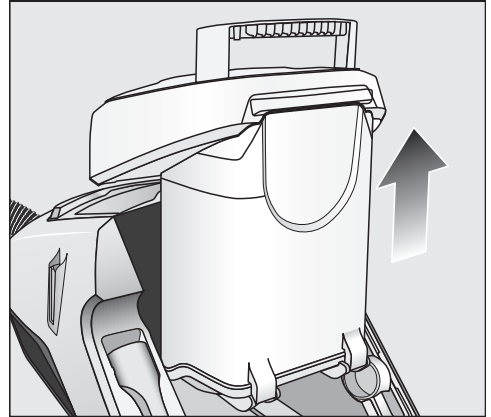
Emptying the dust container



- Empty the dust container before the dust has reached the **max** marking on the dust container.



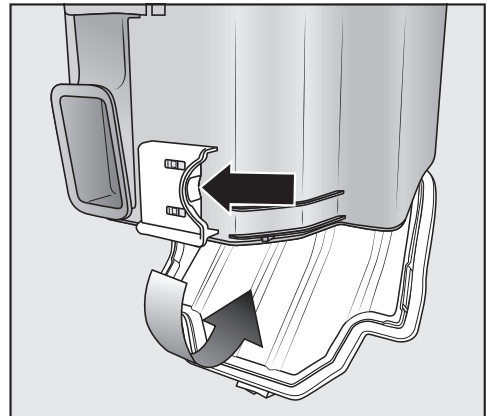
- Pull the dust container handle upwards.



- Lift the dust container upwards to remove it.

The contents of the container can be disposed of with normal household waste, providing they consist of general household dust only.

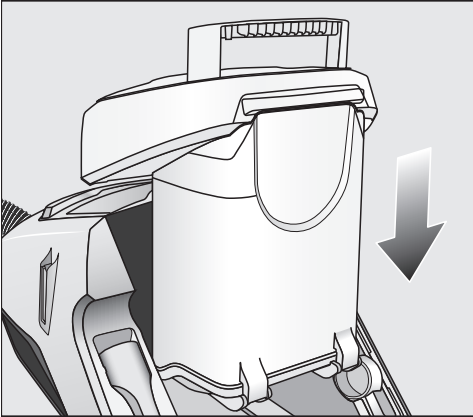
- Hold the dust container close to the bin to prevent dust from billowing out.



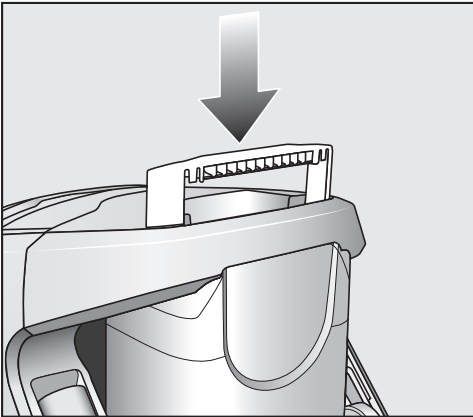
- Press the yellow release catch on the bottom of the dust container.

The flap will open and the dust will fall out.

- Close the flap so that it audibly clicks into place.



- Insert the dust container into the vacuum cleaner from above so that it audibly clicks into place.



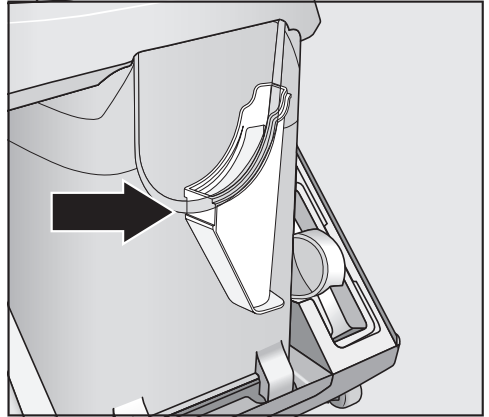
- Push the handle down.

Cleaning the dust container

Clean the dust container as required.

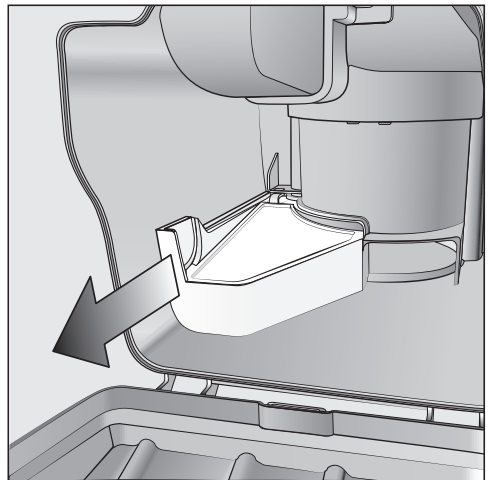
- Clean the dust container using water and mild washing-up liquid.
- Dry the dust container thoroughly.

Cleaning the filter frame




A removable filter frame is located in the dust container. This should be cleaned if it is obviously dirty.

- Place the emptied and open dust container on its front.



- Release the filter frame and remove it.
- Empty the filter frame and rinse it under cold running water.

 Do not use washing-up liquid!
Do not use any sharp or pointed objects!
Dry the filter frame carefully!

- Replace the dry filter frame in the dust container so that it audibly clicks into place.

Cleaning the fine dust filter

The fine dust filter is equipped with a self-cleaning function. When a specified degree of soiling is reached, the vacuum cleaner switches off automatically for approx. 20 seconds and carries out a cleaning process. You will hear this process running.

The ComfortClean button on the vacuum cleaner lights up yellow.

Starting the ComfortClean self-cleaning function manually

If a large amount of dust has been vacuumed at once, the ComfortClean self-cleaning function should be started manually either during a vacuuming pause or immediately afterwards. This enables the vacuum cleaner to achieve the very best cleaning performance again straight away.



- With the vacuum cleaner switched on, press the ComfortClean button for at least two seconds.

The vacuum cleaner is switched off automatically for approx. 20 seconds and a cleaning process is carried out which results in operational noise.

The ComfortClean button on the vacuum cleaner lights up yellow.


The vacuum cleaner will then switch back on automatically and will operate with the previously selected setting.


We also recommend emptying and cleaning the fine dust container once or twice a year (see “Fault resolution – Cleaning the fine dust filter manually”).

Changing the battery in the radio-control handle

Change the battery approximately every 18 months. One 3 V battery (CR 2032) is required.

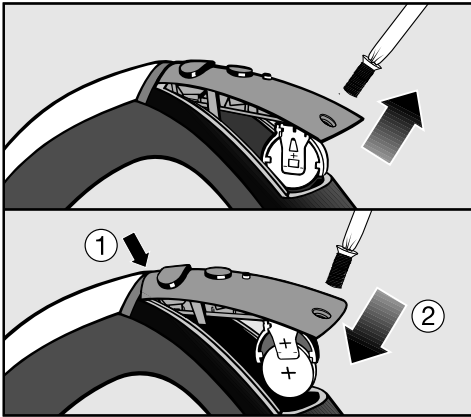
The vacuum cleaner can still be used when the battery has run out or if there is no battery fitted.

- Switch the vacuum cleaner on using the On/Off footswitch .

The suction power setting  will flash in the vacuum cleaner display.

- Press the ComfortClean button on the vacuum cleaner for at least four seconds.

The vacuum cleaner can continue to be used in this way, but only at maximum power.



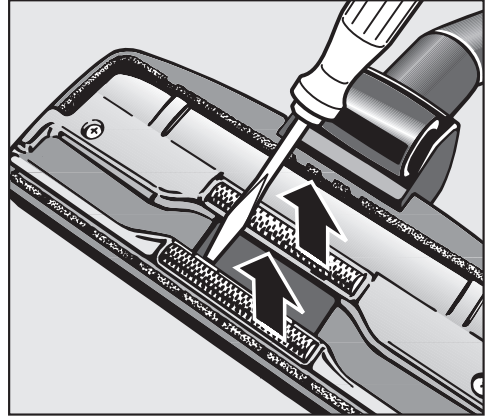
- Undo the screw on the battery compartment cover using a cross-tip screwdriver and then remove the cover.
- Replace the battery with a new one, making sure the polarity is correct.
- Replace the cover and tighten the screw back up again.
- Dispose of the old battery in a municipal recycling facility.

When to change the thread lifters

(not possible on EcoTeQ Plus floorheads)

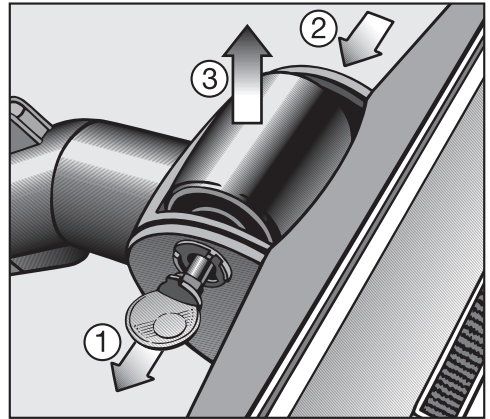
The thread lifters on the suction inlet to the floorhead can be replaced. Check them from time to time and replace them if the pile has worn down.

How to replace the thread lifters



- Use a suitable screwdriver to remove the thread lifters from the slots.
- Fit new thread lifters.

Cleaning the roller on the AllTeQ floorhead




- ① Release the bearing (with bayonet fitting) using a coin.
- ② Press the bearing out, and remove.
- ③ Remove the roller.

-
- Remove any threads and hair, replace the roller and refit the bearing, locking it back into position.

Replacement parts are available from your Miele dealer or from the Miele Spare Parts Dept.


Cleaning and care


 Always disconnect the vacuum cleaner from the power supply before cleaning it. Switch off at the wall socket and unplug it.

Vacuum cleaner and accessories

The vacuum cleaner and plastic accessories can be cleaned using a standard domestic cleaning agent suitable for plastic.

Follow the special cleaning instructions for the dust container and filter frame in “Maintenance” and for the fine dust filter, the pre-filter and the fine dust container in “Fault resolution”.

 Do not use abrasive cleaning agents, glass cleaning agents, all-purpose cleaners or oil-based conditioning agents!

 Do not let the vacuum cleaner get wet! If moisture gets into the appliance, there is a risk of electric shock.

Problem solving guide

Many malfunctions and faults that can occur in daily operation can be easily remedied. Time and money will be saved because a service call will not be needed.

The following guide may help you to find the reason for a malfunction or a fault, and to correct it.

Problem	Cause and remedy
<p>The vacuum cleaner switches off automatically.</p>	<p>A temperature limiter switches the vacuum cleaner off automatically when it gets too hot. This can occur when the airways are blocked by bulky objects.</p> <ul style="list-style-type: none"> ■ Switch the vacuum cleaner off immediately using the On/Off foot control ①. Disconnect from the electricity supply. Switch off at the wall socket and unplug it. <p>After removing the cause, wait for approximately 20 - 30 minutes to allow the vacuum cleaner to cool down. It can then be switched on again.</p>
<p>The ComfortClean button is lit up yellow.</p>	<p>The vacuum cleaner is running an automatic cleaning process which you can hear running.</p> <ul style="list-style-type: none"> ■ Wait for approx. 20 seconds until this cleaning process has finished.
<p>The ComfortClean button is lit up red. The vacuum cleaner has switched to the lowest power setting.</p>	<p>The dust container is full.</p> <ul style="list-style-type: none"> ■ Empty the dust container. <p>The pre-filter is dirty.</p> <ul style="list-style-type: none"> ■ Clean the pre-filter (see “Fault resolution - Cleaning the pre-filter”). <p>The fine dust filter is dirty.</p> <ul style="list-style-type: none"> ■ Clean the fine dust filter at the next available opportunity (see “Fault resolution - Cleaning the fine dust filter manually”).
<p>Cleaning power is reduced.</p>	<p>The pre-filter is dirty.</p> <ul style="list-style-type: none"> ■ Clean the pre-filter (see “Fault resolution - Cleaning the pre-filter”). <p>The fine dust container is full.</p> <ul style="list-style-type: none"> ■ Empty and clean the fine dust container at the next available opportunity (see “Fault resolution - Cleaning the fine dust filter manually”).

Fault resolution

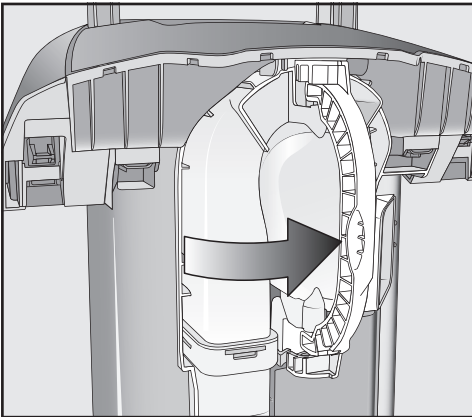
⚠ Always disconnect the vacuum cleaner from the power supply before attempting to rectify a fault. Switch off at the wall socket and unplug it.

Cleaning the pre-filter

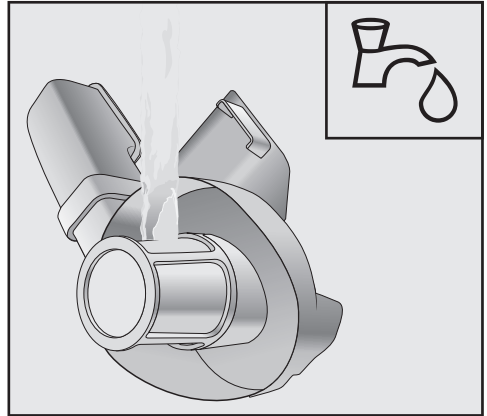
The pre-filter is located at the rear of the vacuum cleaner.

This should be cleaned if it is obviously dirty.

- Remove the dust container.



- Release the handle of the pre-filter and remove the pre-filter.



- Rinse the pre-filter under cold running water.

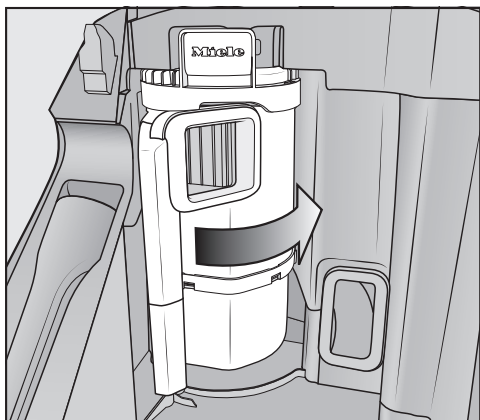
⚠ Do not use washing-up liquid!
Do not use any sharp or pointed objects!
Dry the pre-filter carefully!

- Replace the dry filter in the dust container and lock the handle.
- Replace the dust container in the vacuum cleaner.

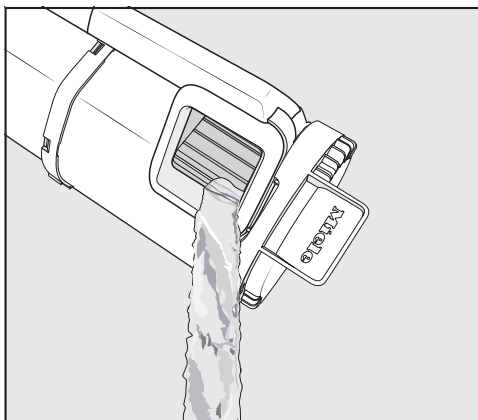
Cleaning the fine dust filter manually

Allow a drying time of 24 hours.

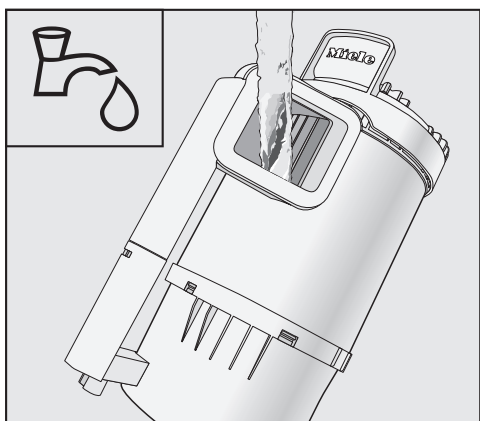
- Remove the dust container.



- Release the fine dust container in the direction of the arrow and remove it.

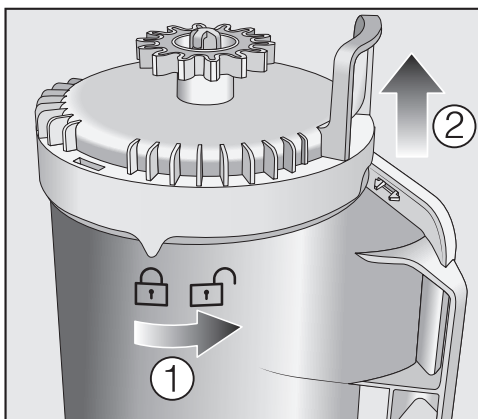



- Shake to empty the water out.

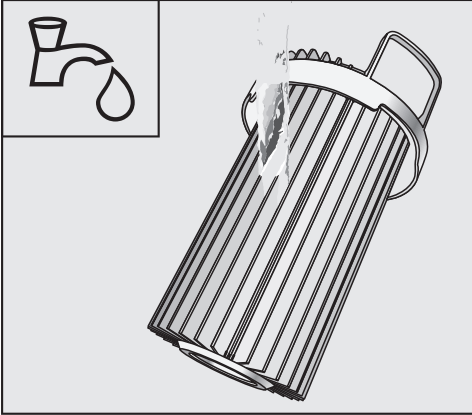


- Run a little water into the opening at the top of the fine dust container.
- Gently shake the fine dust container back and forth.

This will rinse out the dust.



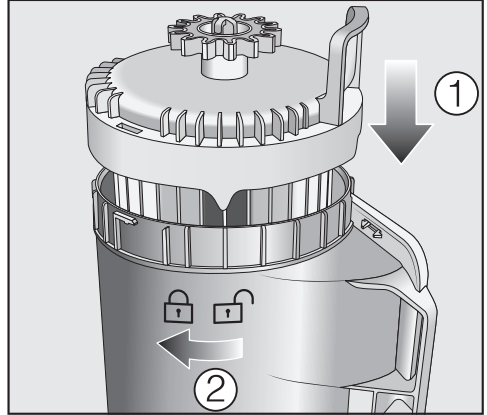
- Release the top so that the marking is pointing to the  symbol.
- Carefully lift the fine dust filter upwards and out of the fine dust container.





- Rinse the outside of the fine dust filter under cold running water.

⚠ Do not clean the inside of the fine dust filter!
 Do not use washing-up liquid!
 Do not use any sharp or pointed objects and do not brush the fine dust filter!
 After cleaning, allow the fine dust filter to dry for a minimum of 24 hours!

- Clean the fine dust filter container with water and mild washing-up liquid.
- Dry the fine dust filter container thoroughly.



- Insert the dry fine dust filter into the dry fine dust container so that the marking is pointing to the  symbol.
- Lock the top into place so that the marking is pointing to the  symbol.
- Replace the fine dust container in the vacuum cleaner and lock it into place.
- Replace the dust container in the vacuum cleaner.

After sales service

Contact in case of malfunction

In the event of any faults which you cannot remedy yourself, please contact your Miele Dealer or Miele Service.

Contact information for Miele Service can be found at the end of this document.

Please note that telephone calls may be monitored and recorded for training purposes and that a call-out charge will be applied to service visits where the problem could have been resolved as described in this booklet.

Warranty

The appliance warranty is valid for 2 years from date of purchase. In the UK, you must activate your cover by calling 0330 160 6640 or registering online at www.miele.co.uk.

For more information on country specific warranty terms and conditions, please contact Miele Customer Service.

Optional accessories

Please observe the flooring manufacturer's cleaning and care instructions.

We recommend using only genuine Miele accessories bearing the "ORIGINAL Miele" logo on the packaging. Only these will guarantee the optimum performance of your vacuum cleaner and the best possible cleaning results.

Please note that faults and damage caused by use of accessories which do not bear the "ORIGINAL Miele" logo are not covered by the vacuum cleaner guarantee.

Purchasing accessories

Original Miele accessories are available from the Miele Webshop, Miele Service and your Miele supplier.

Original Miele accessories are identified by the "ORIGINAL Miele" logo on the packaging.



Certain models are supplied as standard with one or more of the following accessories.

Floorheads / brushes

AllergoTeQ floorhead (SBDH 285-3)

This floorhead is suitable for daily hygienic cleaning of all floor surfaces. The level of cleanliness of the floor shows in a colour "traffic light" display when vacuuming.

Turbobrush TurboTeQ (STB 305-3) / Turbobrush Turbo (STB 205-3)

This brush is ideal for removing fluff and hair from short-pile carpet.

Hard floor Twister floorbrush with swivel action (SBB 300-3)

This brush is suitable for a variety of hard floor surfaces and has a swivel joint enabling it to get into awkward corners.

Parquet Twister floorbrush with swivel action (SBB 300-3)

(only available in selected countries)

With natural bristles for vacuuming smooth hard floors and small gaps.

Parquet Twister XL floorbrush with swivel action (SBB 400-3)

(only available in selected countries)

With natural bristles for quickly vacuuming smooth hard floors and small gaps.

Other accessories

MicroSet (SMC 20)

This set is specially designed for cleaning small objects and difficult to reach areas (such as PC keyboards, stereo equipment, intricately carved furniture and ornaments, models etc).

Mini Turbo XS (STB 20)

For vacuuming upholstery, mattresses or car seats etc.

Universal brush (SUB 20)

(only available in selected countries)

For dusting books, shelves, etc.

Radiator brush (SHB 30)

For dusting radiators, narrow shelves and crevices.

Mattress nozzle (SMD 10)

For vacuuming upholstery, mattresses, cushions, curtains, covers etc.

Crevice nozzle, 300 mm (SFD 10)

Extra long crevice nozzle for cleaning in folds, crevices and corners.

Crevice nozzle, 560 mm (SFD 20)

Flexible crevice nozzle for vacuuming hard to reach places.

Upholstery nozzle, 190 mm (SPD 10)

Extra wide upholstery nozzle for cleaning upholstered furniture, mattresses and pillows.

Flexible hose extension (SFS 10)

(cannot be used on models with the Eco Comfort handle)

For extending the suction hose by approximately 1.5 m.

United Kingdom

Miele Co. Ltd.
Fairacres, Marcham Road
Abingdon, Oxon, OX14 1TW
Customer Contact Centre Tel: 0330 160 6600
E-mail: mielecare@miele.co.uk
Internet: www.miele.co.uk

Australia

Miele Australia Pty. Ltd.
ACN 005 635 398
ABN 96 005 635 398
1 Gilbert Park Drive
Knoxfield, VIC 3180
Tel: 1300 464 353
Internet: www.miele.com.au

China

Miele (Shanghai) Trading Ltd.
1-3 Floor, No. 82 Shi Men Yi Road
Jing' an District
200040 Shanghai, PRC
Tel: +86 21 6157 3500
Fax: +86 21 6157 3511
E-mail: info@miele.cn
Internet: www.miele.cn

Miele (Hong Kong) Limited

41/F - 4101, Manhattan Place
23 Wang Tai Road
Kowloon Bay, Hong Kong
Tel: (852) 2610 1025
Fax: (852) 3579 1404
Email:
customerservices@miele.com.hk
Website: www.miele.hk

India

Miele India Pvt. Ltd.
Ground Floor
Copia Corporate Suites
Plot No. 9, Jasola
New Delhi - 110025
Tel: 011-46 900 000
Fax: 011-46 900 001
E-mail: customercare@miele.in
Internet: www.miele.in

Manufacturer: Miele & Cie. KG, Carl-Miele-Straße 29, 33332 Gütersloh, Germany

Miele

Ireland

Miele Ireland Ltd.
2024 Bianconi Avenue
Citywest Business Campus
Dublin 24
Tel: (01) 461 07 10
Fax: (01) 461 07 97
E-Mail: info@miele.ie
Internet: www.miele.ie

Malaysia

Miele Sdn Bhd
Suite 12-2, Level 12
Menara Sapura Kencana
Petroleum
Solaris Dutamas No. 1
Jalan Dutamas 1
50480 Kuala Lumpur, Malaysia
Phone: +603-6209-0288
Fax: +603-6205-3768

New Zealand

Miele New Zealand Limited
IRD 98 463 631
Level 2, 10 College Hill
Freemans Bay, Auckland 1011
New Zealand
Tel: 0800 464 353
Internet: www.miele.co.nz

Singapore

Miele Pte. Ltd.
163 Penang Road
04 - 03 Winsland House II
Singapore 238463
Tel: +65 6735 1191
Fax: +65 6735 1161
E-Mail: info@miele.com.sg
Internet: www.miele.sg

South Africa

Miele (Pty) Ltd
63 Peter Place, Bryanston 2194
P.O. Box 69434, Bryanston 2021
Tel: (011) 875 9000
Fax: (011) 875 9035
E-mail: info@miele.co.za
Internet: www.miele.co.za

Taiwan

K.E. & Kingstone Co., Ltd.
6th Fl., No. 120, Sec. 2
Jianguo N. Rd.
Taipei, Taiwan
TEL: +886 2 2502-7256
FAX: +886 2 2502-3077
E-mail: kenk@kenk.com.tw
Website:
www.kenk.com.tw/ke/miele

Thailand

BHIRAJ TOWER at EmQuartier
43rd Floor Unit 4301-4303
689 Sukhumvit Road
North Klongton Sub-District
Vadhana District
Bangkok 10110, Thailand

United Arab Emirates

Miele Appliances Ltd.
Gold & Diamond Park
Office No. 6-217
Sheikh Zayed Road
P.O. Box 11 47 82 - Dubai
Tel. +971 4 3044 999
Fax. +971 4 3418 852
800-MIELE (64353)
E-Mail: info@miele.ae
Website: www.miele.ae

Miele

Виробник:

Міле & Ці. КГ, Карл-Міле-Штраسه, 29, 33332 Гютерсло, Німеччина
Miele & Cie. KG, Carl-Miele-Straße 29, 33332 Gütersloh, Deutschland

Імпортер:

ТОВ «Міле»

вул. Жилианська 48, 50А

01033 Київ, Україна

Телефон: + 38 (044) 496 0300

Телефакс: + 38 (044) 494 2285

Internet: www.miele.ua

E-mail: info@miele.ua



Miele

Производитель:

Миле & Ци. КГ, Карл-Миле-Штрассе, 29, 33332 Гютерсло, Германия
Miele & Cie. KG, Carl-Miele-Straße 29, 33332 Gütersloh, Deutschland

Изготовлено на заводе:

Миле & Ци. КГ, Миле-Штрассе, 2, 33611 Билефельд, Германия
Miele & Cie. KG, Miele-Straße 2, 33611 Bielefeld, Deutschland

Импортёры:

ООО Миле СНГ
Российская Федерация и страны СНГ
125284 Москва,
Ленинградский пр-т, д. 31а, стр. 1
Телефон: (495) 745 8990
8 800 200 2900
Телефакс: (495) 745 8984

Internet: www.miele.ru
E-mail: info@miele.ru

ТОО Миле
Казахстан
050059, г. Алматы
Проспект Аль-Фараби, 13
Тел. (727) 311 11 41
8-800-080-53-33
Факс (727) 311 10 42

ООО «Миле»
ул. Жилианская 48, 50А
01033 Киев, Украина
Телефон: + 38 (044) 496 0300
Телефакс: + 38 (044) 494 2285

Internet: www.miele.ua
E-mail: info@miele.ua



EAC