

CASO
DESIGN

инструкция по эксплуатации
WineCase Red 12
(холодильник для вина)



Braukmann GmbH (Браукманн ГмбХ)

Райффайзенштрассе 9

59757 Арнсберг, Германия

Международная горячая линия:

Тел.: +49 (0) 29 32 / 80 55 4 - 99

Факс: +49 (0) 29 32 / 80 55 4 - 77

eMail: kundenservice@caso-germany.de

Интернет: www.caso-germany.de

Номер документа: 613 17-02-2017

Возможны опечатки

© 2017 Braukmann GmbH

1	Инструкция по эксплуатации	4
1.1	Общая информация	4
1.2	Информация в отношении данной инструкции	4
1.3	Предупредительные указания	4
1.4	Ограничение ответственности	5
1.5	Охрана авторских прав	5
2	Безопасность	5
2.1	Применение по назначению	6
2.2	Общие указания по технике безопасности	6
2.2.1	Пожароопасность или взрывоопасность	7
2.3	Источники опасности	7
2.3.1	Опасность, связанная с электрическим током	7
3	Ввод в эксплуатацию	7
3.1	Указания по безопасности	8
3.2	Объем поставки и осмотр после транспортировки	8

3.3	Распаковка	8
3.4	Утилизация упаковки	8
3.5	Установка	9
3.5.1	Требования к месту установки	9
3.5.2	Ручка	9
3.5.3	Вставные полки	9
3.5.4	Вынимание вставных полок	10
3.6	Подключение электропитания	10
4	Конструкция и принцип работы	10
4.1	Общий обзор	11
5	Управление и эксплуатация	11
5.1	Элементы управления и индикация	11
5.2	Типовая табличка	12
6	Очистка и уход	12
6.1	Указания по безопасности	12
6.2	Очистка	12
6.3	Перемещение вашего прибора	12
7	Устранение неисправностей	13
7.1	Указания по безопасности	13
7.2	Причины неисправностей и их устранение	13
8	Утилизация старого прибора	14
9	Гарантия	15
10	Технические характеристики	15

1 Инструкция по эксплуатации

1.1 Общая информация

Прочитайте содержащуюся здесь информацию для быстрого ознакомления с прибором, чтобы Вы могли использовать его функции в полном объеме.

Ваш WineCase Red 12 прослужит Вам многие годы, если Вы будете обращаться с ним и ухаживать за ним надлежащим образом. Мы желаем Вам испытать много радости при использовании прибора.

1.2 Информация в отношении данной инструкции

Эта инструкция по эксплуатации является составной частью WineCase Red 12 (называемого далее «Прибор») и дает важные указания по введению в эксплуатацию, безопасности, надлежащему применению прибора и уходу за ним.

Инструкция по эксплуатации должна быть всегда поблизости от прибора. Ее должны прочитать и соблюдать все, кто осуществляет:

- ввод в эксплуатацию,
- обслуживание,
- устранение неисправностей и/или
- очистку

прибора.

Сохраняйте эту инструкцию по эксплуатации и передавайте ее вместе с прибором его следующим владельцам.

1.3 Предупредительные указания

В данной инструкции используются следующие предупредительные указания:

ОПАСНОСТЬ

Предупредительное указание данной степени опасности означает угрожающую опасную ситуацию.

Если не предотвратить опасную ситуацию, то это может привести к смерти или тяжелым травмам.

- ▶ Следует следовать инструкциям в данном предупредительном указании, чтобы избежать опасности смерти и нанесения тяжелых травм людям.

ПРЕДУПРЕЖДЕНИЕ

Предупредительное указание данной степени опасности означает возможную опасную ситуацию.

Если не предотвратить опасную ситуацию, то это может привести к тяжелым травмам.

- ▶ Следует следовать инструкциям в данном предупредительном указании, чтобы избежать нанесения травм людям.

▲ОСТОРОЖНО

Предупредительное указание данной степени опасности означает возможную опасную ситуацию.

Если не предотвратить опасную ситуацию, то это может привести к легким травмам или травмам умеренной тяжести.

- ▶ Следует следовать инструкциям в данном предупредительном указании, чтобы избежать нанесения травм людям.

УКАЗАНИЕ

Указание означает дополнительную информацию, которая облегчает работу с прибором.

1.4 Ограничение ответственности

Вся техническая информация, все данные и указания по установке, эксплуатации и уходу, содержащиеся в данной инструкции, соответствуют актуальному уровню по состоянию на день сдачи в набор и даются с учетом нашего прежнего опыта и знаний с должной компетенцией. На указанных сведениях, рисунках и описаниях в данной инструкции не могут основываться никакие претензии.

Изготовитель не берет на себя ответственности за повреждения, возникшие из-за:

- Несоблюдения инструкции
- Применения не по назначению
- Неквалифицированного ремонта
- Использования не разрешенных к применению запасных частей.
- Технических изменений, модификаций прибора

Модификации прибора не рекомендуются, и на них гарантия не распространяется. Переводы выполнены с должной компетенцией. Мы не берем на себя ответственности за ошибки при переводе, даже если перевод выполнялся нами или по нашему заказу. Обязательным остается первоначальный текст на немецком языке.

1.5 Охрана авторских прав

Авторские права на эту документацию защищены.

Все права, также право на копирование фотомеханическим способом, тиражирование и распространение с помощью специальных методов (например, обработка данных, носители данных и сети данных), даже частично, принадлежат компании Braukmann GmbH.

Мы оставляем за собой право на изменение содержания и технические изменения.

2 Безопасность

В этой главе содержатся важные указания по безопасности при обращении с прибором. Этот прибор соответствует установленным нормам безопасности. Но ненадлежащее использование может привести к нанесению ущерба прибору и людям.

2.1. Применение по назначению

Данный прибор предназначен только для бытового использования внутри помещения для

- охлаждения

вина и других напитков. Иное использование или использование, выходящее за рамки описанного, считается ненадлежащим использованием.

▲ ПРЕДУПРЕЖДЕНИЕ

Опасность из-за ненадлежащего применения!

При ненадлежащем применении и/или использовании другого рода от прибора может исходить опасность.

- ▶ Прибор следует использоваться только в соответствии с назначением.
- ▶ Следует соблюдать порядок выполнения действий, описанный в данном руководстве по эксплуатации.

Претензии любого вида, связанные с повреждениями вследствие ненадлежащего применения, исключены.

Риск несет только пользователь.

2.2 Общие указания по безопасности

УКАЗАНИЕ

Для безопасного обращения с прибором соблюдайте следующие общие инструкции по технике безопасности:

- ▶ Перед применением проверьте прибор на наличие видимых повреждений. Не используйте поврежденный прибор.
- ▶ При повреждении электрического кабеля для подключения прибора новый кабель должен монтировать только специалист, имеющий авторизацию изготовителя.
- ▶ Этот прибор может использоваться детьми старше 8 лет, а также лицами с умственными, сенсорными или физическими недостатками только в том случае, если они обучены безопасной работе с прибором и понимают возможные опасности.
- ▶ Детям не разрешается играть с прибором.
- ▶ Работы по очистке и техническому обслуживанию не должны выполняться детьми без наблюдения.
- ▶ Не храните в холодильнике для вина никакие продукты питания, так как температура внутри него недостаточна для того, чтобы сохранять продукты свежими.
- ▶ Ремонтные работы должны выполняться только квалифицированным персоналом, прошедшим обучение у изготовителя. Из-за ненадлежащего ремонта могут возникать значительные риски для пользователя.
- ▶ Ремонт прибора в течение срока гарантии может выполняться только сервисной службой, авторизованной изготовителем, в противном случае претензии по гарантии в отношении последующих повреждений не принимаются.
- ▶ Дефектные детали можно заменять только оригинальными запчастями. Только при использовании таких запчастей гарантируется соблюдение требований техники безопасности.

2.2.1 Пожароопасность или взрывоопасность

▲ ПРЕДУПРЕЖДЕНИЕ

При ненадлежащем применении прибора существует опасность возгорания или взрыва из-за воспламенения его содержимого.

Соблюдайте следующие указания по технике безопасности, чтобы избежать опасности возгорания:

- ▶ Никогда не очищайте прибор и детали прибора легко воспламеняющимися жидкостями. Возникающие при этом газы могут представлять собой опасность возникновения пожара или взрыва.
- ▶ Не храните или не используйте бензин или другие пожароопасные газы и жидкости поблизости от этого и других приборов. Газы могут представлять собой опасность возникновения пожара или взрыва.
- ▶ Не повреждайте контур охлаждения.

2.3 Источники опасности

2.3.1 Опасность, связанная с электрическим током

▲ ОПАСНОСТЬ

Опасность для жизни от электрического тока!

При контакте с находящимися под напряжением проводами или деталями существует опасность для жизни!

Соблюдайте следующие указания по технике безопасности, чтобы избежать опасности повреждения электрическим током:

- ▶ Никогда не тяните за электрический кабель, а всегда только за вилку, чтобы отключить прибор от сети.
- ▶ Прежде чем менять лампу накаливания внутреннего освещения, выключите прибор и выньте вилку из розетки.
- ▶ При повреждении электрического кабеля для подключения прибора специальный кабель должен монтировать только специалист, имеющий авторизацию изготовителя.
- ▶ Не пользуйтесь прибором, если повреждены электрический кабель или вилка, если прибор работает ненадлежащим образом или если его повредили или уронили. Если электрический кабель или штепсельная вилка повреждены, они должны быть заменены изготовителем или его сервисной службой или лицом, имеющим такую же квалификацию.
- ▶ Ни в коем случае не открывайте корпус прибора. При касании находящихся под напряжением соединений и изменении механической и электрической конструкции существует опасность удара током. Кроме того, могут появиться нарушения в работе прибора.

3. Ввод в эксплуатацию

В этой главе содержатся важные указания по вводу прибора в эксплуатацию. Соблюдайте указания, чтобы избежать опасностей и повреждений.

3.1 Указания по безопасности

▲ ПРЕДУПРЕЖДЕНИЕ

При вводе прибора в эксплуатацию может быть нанесен ущерб людям и предметам!

Соблюдайте следующие указания по технике безопасности, чтобы избежать опасностей.

- ▶ Упаковочные материалы не предназначены для игры. Существует опасность задохнуться.

3.2 Объем поставки и осмотр после транспортировки

Стандартно WineCase Red 12 поставляется со следующими компонентами:

- WineCase Red 12
- 4 вставные полки
- Инструкция по эксплуатации

УКАЗАНИЕ

- ▶ Проверьте поставку на предмет комплектности и наличия видимых повреждений.
- ▶ Сразу сообщите экспедитору, страховой компании и поставщику о неполной поставке или повреждениях вследствие неудовлетворительной упаковки или транспортировки.

3.3 Распаковка

При распаковке прибора действуйте следующим образом:

- Выньте прибор из коробки и удалите как упаковочный материал внутри и снаружи.
- Очистите внутреннее пространство теплой водой и мягкой тряпкой.

УКАЗАНИЕ

- ▶ Защитную пленку удаляйте только непосредственно перед установкой прибора на месте использования, чтобы избежать царапин и загрязнений.



3.4 Утилизация упаковки

Упаковка защищает прибор от повреждений при транспортировке. Упаковочные материалы выбираются с учетом экологичности и техники утилизации и поэтому могут подвергаться вторичному использованию. Возврат упаковки в круговорот материалов экономит сырье и сокращает отходы.

Утилизируйте упаковочные материалы, которые больше не используются, в сборных пунктах для системы утилизации "Зеленая точка".

УКАЗАНИЕ

- ▶ Если возможно, сохраняйте оригинальную упаковку в течение гарантийного периода прибора, чтобы в гарантийном случае снова можно было упаковать прибор надлежащим образом.

3.5 Установка

3.5.1 Требования к месту установки

Для надежной и безупречной работы прибора место установки должно выполнять следующие условия:

- Размещайте прибор на ровном, горизонтальном основании, которое имеет достаточную несущую способность для полностью загруженного холодильника.
- Не устанавливайте прибор в месте, где имеются прямые солнечные лучи, или вблизи от источников тепла (плиты, отопления, нагревательных приборов и т.д.). Прямые солнечные лучи могут изменить акриловую поверхность, а источники тепла могут отрицательно повлиять на энергопотребление.
- Температура окружающей среды ниже 10 °С и выше 32 °С также может привести к функциональным ограничениям.
- Прибор предназначен только для работы внутри помещения. Не устанавливайте его в мокрой и очень влажной среде.
- Не устанавливайте прибор в горячей среде или поблизости от горючего материала.
- Для правильной работы прибору нужен достаточный поток воздуха. Оставьте вокруг прибора свободное пространство 8 см.
- Не перекрывайте никакие отверстия на приборе и не блокируйте их.
- Если вы встраиваете прибор, оставляйте отверстия для проветривания.
- Розетка должна быть легкодоступна, чтобы при необходимости электрический кабель можно было легко вытащить из розетки.
- Установка прибора в нестационарных местах установки может проводиться только специализированными предприятиями/специалистами, если эти места удовлетворяют условиям безопасного использования этого прибора.
- С целью экономии энергии следите за тем, чтобы дверь прибора во время работы была закрыта.

3.5.2 Ручка

Ручка для открывания двери утеплена в дверь с верхней стороны.

3.5.3 Вставные полки

Каждую полку можно вынуть, чтобы хранить более крупные бутылки.

3.5.4 Вынимание вставных полок

Чтобы вынуть полку, сначала выньте бутылки. Потом слегка приподнимите полку, а потом вытащите ее.

УКАЗАНИЕ

- ▶ Внимательно следите за тем, чтобы полки были правильно зафиксированы, прежде чем класть на них бутылки.
- ▶ Следите за равномерным распределением бутылок внутри холодильника.

3.6 Подключение электропитания

Для безопасной и безупречной работы прибора при подключении электропитания следует соблюдать следующие указания:

- Перед подключением прибора сравните характеристики подключения (напряжение и частота) на паспортной табличке прибора с характеристиками Вашей электросети. Эти характеристики должны совпадать, чтобы избежать повреждения прибора.

В сомнительном случае проконсультируйтесь с электриком.

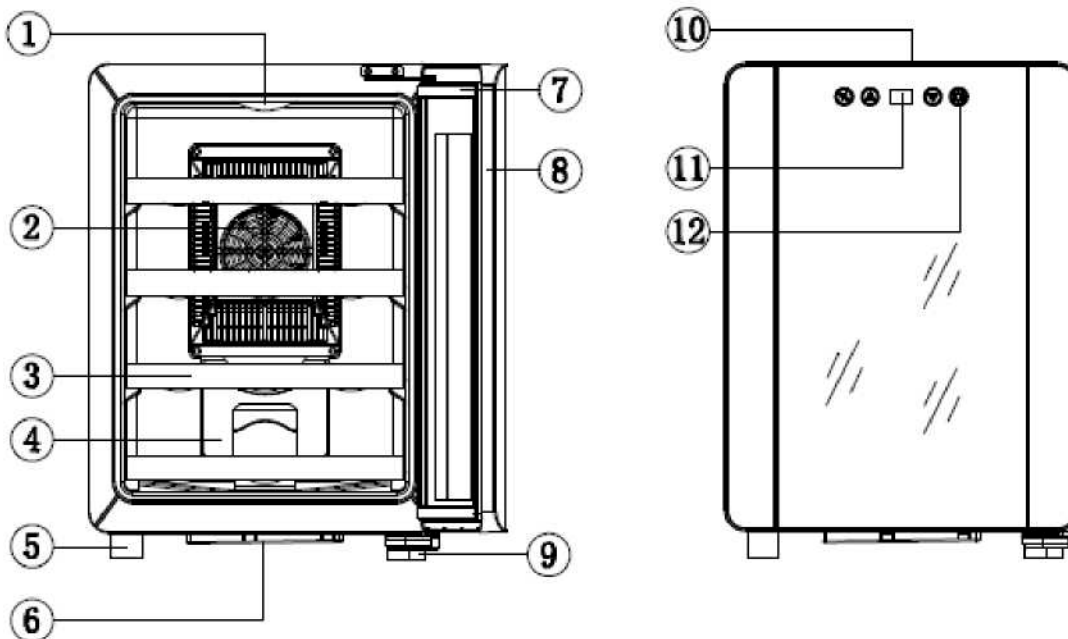
- Розетка должна быть защищена защитным автоматом 16А.
- Подключение прибора к электросети должно выполняться с помощью размотанного удлинительного кабеля длиной не более 3 м с поперечным сечением 1,5 мм². Применение многоконтактного штепселя или сетевых разветвителей из-за связанной с ними пожароопасности запрещено.
- Убедитесь, что электрический кабель не поврежден и не проложен под прибором или над горячими поверхностями и/или поверхностями с острыми кромками.
- Располагайте электрический кабель так, чтобы об него нельзя было споткнуться.
- Прибор не рассчитан на то, чтобы работать с преобразователем постоянного тока в переменный.
- Электрическая безопасность прибора обеспечивается только в том случае, если он подключен к смонтированной в соответствии с предписаниями цепи защиты. Эксплуатация от розетки без защитного провода запрещена. В случае сомнений поручите проверить внутреннюю электропроводку электрику.

Изготовитель не несет ответственности за повреждения вследствие отсутствия или прерывания защитного провода.

4. Конструкция и принцип действия

В этой главе содержатся важные указания по конструкции и работе прибора.

4.1. Общий обзор



(1) Свет

(2) Защитное ограждение вентилятора

(3) Вставные полки

(4) Емкость для конденсата

(5) Ножка

(6) Нижняя емкость для конденсата

(7) Магнитное уплотнение

(8) Рама двери

(9) Нижняя панель и ножка

(10) Ручка двери

(11) Индикатор температуры

(12) Выключатель для света

5 Управление и эксплуатация

В этой главе содержатся важные указания по обслуживанию прибора. Соблюдайте указания, чтобы избежать опасностей и повреждений.

5.1. Элементы управления и индикация



УКАЗАНИЕ

► С помощью кнопок “▲” и “▼” можно выполнить настройку в диапазоне 10-18 °С .

► На дисплее показывается средняя температура в настоящий момент.

Путем нажатия кнопки “C°/F°” и на 3 сек. можно изменить показание температуры между °С и °F.

С помощью кнопок “▲” и “▼” можно изменить температуру с шагом 1°С.



Кнопка "Свет" (Licht) предназначена для включения и выключения внутреннего освещения. Температура в приборе зависит от температуры окружающей среды, количества бутылок и выбранной температуры.

5.2. Типовая табличка

Типовая табличка с указанием параметров подключения и мощности находится с обратной стороны прибора.

6. Очистка и уход

В этой главе содержатся важные указания по очистке прибора и уходу за ним. Соблюдайте указания, чтобы избежать повреждений прибора из-за неправильной очистки и гарантировать безотказную работу прибора.

6.1 Указания по безопасности

▲ ОСТОРОЖНО

Обратите внимание на следующие указания по технике безопасности, прежде чем Вы начнете чистить прибор:

- ▶ Тщательно очистите прибор, прежде чем вводить в эксплуатацию.
- ▶ Перед очисткой выключите WineCase Red 12, вытащите вилку из стенной розетки и выньте все бутылки.
- ▶ Не используйте агрессивные или абразивные чистящие средства и растворители.

6.2 Очистка

◆ Внутреннее пространство

- Очистите внутреннее пространство теплой водой и мягким моющим средством и мягкой тряпкой.
- Совет для нейтрализации запаха: Очищайте внутреннее пространство теплой водой с небольшим количеством пекарского порошка (2 чайные ложки на 1/4 литра воды) и мягкой тряпкой.
- После этого тщательно протрите прибор насухо мягкой тканью.
- Если внутри прибора образуется конденсат, удалите его, пожалуйста, мягкой тряпкой, чтобы избежать вытекания конденсата и повреждения прибора.

◆ Уплотнение двери

- Особенно следите за тем, чтобы уплотнение двери было чистым, чтобы прибор работал безупречно.

◆ Корпус

- С наружной стороны прибор можно очистить мягким моющим средством и теплой водой.
- После этого тщательно протрите прибор насухо мягкой тканью.

◆ Вытяжное отверстие / Вентилятор

- Пыль или что-то другое может блокировать вытяжное отверстие и негативно повлиять на эффективность охлаждения прибора. Освободите вытяжное отверстие, если необходимо, с помощью пылесоса.

6.3 Перемещение вашего прибора

Если вы хотите передвинуть прибор в другое место:

Выключите прибор и выньте вилку из стенной розетки.

Выньте содержимое. Для безопасности прочно приклейте все подвижные элементы внутри прибора. Заклейте дверь. Холодильник должен транспортироваться только вертикально.

7 Устранение неисправностей

В этой главе содержатся важные указания по локализации и устранению неисправностей. Соблюдайте указания, чтобы избежать опасностей и повреждений.

7.1 Указания по безопасности

▲ ОСТОРОЖНО

- ▶ Ремонт электроприборов должен выполняться только специалистами, прошедшими обучение у изготовителя.
- ▶ Из-за ненадлежащего ремонта могут возникать значительные риски для пользователя и повреждения прибора.

7.2 Причины неисправностей и их устранение

Следующая таблица помогает при локализации и устранении мелких неисправностей.

Неисправность	Возможная причина
Холодильник для вина не работает.	<ul style="list-style-type: none">- Не подключен кабель или неправильное напряжение в сети.- Предохранитель неисправен или перегорел.
Мощность охлаждения неудовлетворительная.	<ul style="list-style-type: none">- Дверь открывается слишком часто.- Дверь была не полностью закрыта.- Уплотнение двери не обеспечивает достаточного уплотнения.- Холодильник для вина стоит на недостаточном расстоянии.- Защитное ограждение вентилятора загрязнено. Очистите, пожалуйста, защитное ограждение.
Освещение не работает.	<ul style="list-style-type: none">- Сообщите об этом в сервисный центр.
Вибрации.	<ul style="list-style-type: none">- Проверьте, ровно ли стоит прибор.
Прибор работает слишком громко.	<ul style="list-style-type: none">- Прибор стоит неровно.- Проверьте вентилятор.
Дверь неправильно закрывается.	<ul style="list-style-type: none">- Прибор стоит неровно.- Дверь установлена неправильно.- Уплотнение износилось.- Полки сместились.
Светодиодная индикация ничего не показывает.	<ul style="list-style-type: none">- Основная печатная плата дефектна.- Штекер поврежден.- Обратитесь в сервисный центр.
Светодиодная индикация показывает - Lo	<ul style="list-style-type: none">- Обратитесь в сервисный центр.
Конденсат на поверхности холодильника для вина.	Если прибор нужно было установить в среде с высокой влажностью воздуха, то на приборе и на стекле двери может образовываться конденсат. Его можно удалить мягкой тряпкой.
Конденсат в холодильнике.	Во влажной среде дверь была долго открытой или часто открывалась. Оставляйте дверь закрытой максимально долго.

▲ ОСТОРОЖНО

- ▶ Если Вы с помощью описанных выше шагов не можете решить проблему, обратитесь, пожалуйста, в сервисную службу.

8 Утилизация старого прибора

Электрические и электронные старые приборы содержат еще много ценных материалов. Но они содержат также и вредные вещества, которые были необходимы для их работы и безопасности. В остаточных отходах или при неправильной обработке они могут нанести вред здоровью человека и окружающей среде. Поэтому ни в коем случае не выбрасывайте Ваш старый прибор в мусор.



УКАЗАНИЕ

- ▶ Используйте организованные в Вашем населенном пункте сборные пункты для сдачи и утилизации электрических и электронных старых приборов. При необходимости получите информацию в Вашей ратуше, службе вывоза мусора или у продавца.
- ▶ Позаботьтесь о том, чтобы Ваш старый прибор до вывоза хранился в недоступном для детей месте.

9 Гарантия

Для этого продукта мы берем на себя гарантию за недостатки, обусловленные ошибками при изготовлении или дефектами материалов, в течение 24 месяцев с даты продажи.

При этом остаются неприкосновенными Ваши права на гарантии, установленные законом, в соответствии с § 439 и далее отдельной нормы ГК ФРГ.

Гарантия не распространяется на повреждения, которые появились из-за ненадлежащего обращения или применения прибора, а также недостатки, которые только в незначительной степени влияют на работу или стоимость прибора. Кроме того, из гарантийных требований исключены быстроизнашивающиеся детали, повреждения при транспортировке, если мы не несем за них ответственность, а также повреждения, которые появились вследствие ремонтных работ, выполненных не нами.

Этот прибор сконструирован для использования в частной сфере (в быту) и разработан в соответствии с мощностью.

Возможное использование в промышленной сфере предусматривает гарантию только в том случае, если объем нагрузки сопоставим с объемом нагрузки при использовании в быту. Этот прибор не предназначен для другого промышленного применения.

При обоснованных рекламациях мы по нашему выбору отремонтируем дефектный прибор или заменим его на новый исправный прибор.

Об имеющихся видимых недостатках следует заявить в течение 14 дней после поставки.

Другие претензии исключены.

Для предъявления требований по гарантии перед отправкой прибора (только с чеком!) свяжитесь, пожалуйста, с нашей сервисной службой.

10 Технические характеристики

Название	WineCase Red 12
Модель	SC-12a2
Арт. номер	613
Мощность	70 Вт
Энергопотребление (кВт-ч/год)	121
Напряжение	220-240 В, 50 Гц
Габаритные размеры (Ш/В/Г)	340 x 480 x 500 мм
Вместимость	12 бутылок
Вес	11,4 кг