

Открытое акционерное общество

«БелОМО – Минский механический завод имени С.И.Вавилова»

ОКП РБ 29.71.21.708

МКС 97.040.50

ОКП 34 6893

УТВЕРЖДАЮ

Начальник СКБ

_____ С.А.Малов

« ____ » _____ 2010

ЭЛЕКТРОСОКОВЫЖИМАЛКА-ШИНКОВКА

Руководство по эксплуатации



002



РБ01

**TECH
MOS
.RU**

**Соковыжималка
БелОМО СВШПП-302, 250 Вт
В магазине ТехМос**

Начальник КО-32/55

_____ Ю.Г.Михайлишин

« ____ » _____ 2010

Инв. № подл.	Подп. и дата	Взам. инв. №	Инв. № дубл.	Подп. и дата

Справ. №	Перв. прим.
	0765.00.00.000

УВАЖАЕМЫЙ ПОКУПАТЕЛЬ!

Коллектив предприятия благодарит Вас за приобретение нашего изделия.

Покупая изделие, проверьте:

- комплектность изделия в соответствии с разделом "Комплектность";
- исправность;
- целостность пластмассовых деталей;
- наличие отметки в руководстве по эксплуатации даты продажи, заверенной штампом торгующей организации.

После покупки изделия претензии от потребителей по некомплектности и бою пластмассовых деталей изготовителем не принимаются.

Изготовитель оставляет за собой право на внесение изменений, как по цветовому решению, так и по конструкции электросоковыжималки-шинковки, не влияющих на технические характеристики изделия, его монтаж и эксплуатацию.

ВНИМАНИЕ! ДО ИЗУЧЕНИЯ РУКОВОДСТВА ПО ЭКСПЛУАТАЦИИ ЭЛЕКТРОСОКОВЫЖИМАЛКУ НЕ ВКЛЮЧАТЬ.

					0765.00.00.000 РЭ			
Изм	Лист	№ докум.	Подп.	Дата				
Разраб.	Скамейкина				Электросоковыжималка- шинковка Руководство по эксплуатации	Лит.	Лист	Листов
Провер.	Нагорная					А	2	19
Н.контр.	Валькова					АШ		
Инв. № подл.		Подп. и дата		Взам. инв. №	Инв. № дубл.	Подп. и дата		

1 ОБЩИЕ УКАЗАНИЯ

1.1 Электросоковыжималка-шинковка (далее электросоковыжималка) предназначена для получения сока из свежих фруктов и овощей, а также для шинкования и резки фруктов и овощей на ломтики.

Электросоковыжималка выпускается в вариантах:

- электросоковыжималка-шинковка повышенной производительности СВШПП-301;
- электросоковыжималка-шинковка повышенной производительности СВШПП-302;
- электросоковыжималка-шинковка повышенной производительности СВШПП-303.

Электросоковыжималка сертифицирована в соответствии с СТБ 5.2.06-2004.

1.2 Электросоковыжималка предназначена для работы в интервале температур от плюс 1 °С до плюс 40 °С.

Производительность, эффективность отжима и чистота сока зависят от качества перерабатываемых продуктов. Для получения сока рекомендуется использовать свежие твердые плоды: морковь, свеклу, яблоки.

Мягкие плоды для получения сока менее пригодны. Из мягких яблок и груш, различных ягод и т. п. получается сок с мякотью или паста-пюре с соком.

В целях экономии электроэнергии не рекомендуется эксплуатация электросоковыжималки вхолостую.



					0765.00.00.000 РЭ				Лист
									3
Изм	Лист	№ докум.	Подп.	Дата					
Инв. № подл.		Подп. и дата		Взам. инв. №		Инв. № дубл.		Подп. и дата	

2 ТЕХНИЧЕСКИЕ ХАРАКТЕРИСТИКИ

2.1 Основные технические характеристики электросоковыжималок СВШПП-301, СВШПП-302, СВШПП-303 указаны в таблице 1.

Таблица 1

Наименование параметра	Значение
Номинальное напряжение переменного тока частотой 50 Гц, В	220±22
Номинальная потребляемая мощность, Вт	250 ⁺⁵⁰
Производительность выжимания сока, г/мин, не менее	830
Чистота сока, %, не менее	92
Эффективность отжима, %, не менее	50
Производительность, г/мин, не менее:	
шинкования	1400
резки на ломтики	1700
Производительность шинкования капусты, г/мин, не менее	2300
Номинальный режим работы	S1 (продолжительный)
Класс защиты от поражения электрическим током	II
Исполнение по степени защиты оболочки	IPX0
Длина гибкого соединительного шнура с вилкой, м, не менее	1,5
Габаритные размеры, мм, не более	330x252x301
Масса (без насадок и толкателя), кг, не более	7,5
Расход электроэнергии, кВт/ч	0,25
<p>Примечание - Значение параметров производительности, эффективности отжима и чистоты сока даны из расчета переработки моркови, выдержанной в воде в течение 24 ч, и могут отличаться от указанных при переработке других продуктов в зависимости от их вида и состояния.</p>	

2.2 Сведения о содержании драгоценных материалов и цветных металлов.

В изделия применены:

- драгоценный металл – серебро – 0,0041365 г (в комплектующих изделиях);
- цветные металлы и сплавы – сплав алюминиевый – 0,487 кг; медь – 0,499 кг.

					0765.00.00.000 РЭ				Лист
									4
Изм	Лист	№ докум.	Подп.	Дата					
Инв. № подл.		Подп. и дата		Взам. инв. №		Инв. № дубл.		Подп. и дата	

3 КОМПЛЕКТНОСТЬ

3.1 Комплектность изделия указана в таблице 2.

Таблица 2

Наименование составных частей	Количество, шт.			
	СВШПП-301	СВШПП-302	СВШПП-303	СВШПП-303
Электросоковыжималка в сборе	1	1	1	1
Комплект сменных частей, в т. ч.:				
- крышка для шинкования и резки на ломтики фруктов и овощей	1	1	1	1
- толкатель для шинкования и резки на ломтики фруктов и овощей	1	1	1	1
- диск для шинкования и резки на ломтики фруктов и овощей	1	1	1	1
- шайба	2	2	2	2
- лоток для шинкования и перетирания	1	1	1	1
Комплект приспособлений, в т. ч.:				
- яблокорезка ТУ ВУ 100185185.130-2006	-	*	1	-
- руководство по эксплуатации яблокорезки	-	*	1	-
Комплект приспособлений, в т. ч.:				
- крышка ТУ ВУ 100185185.129-2006	-	-	-	3
- этикетка крышки	-	-	-	1
Руководство по эксплуатации электросоковыжималки	1	1	1	1
Коробка упаковочная	1	1	1	1
* Комплектуется по специальному заказу в количестве 1 шт				

					0765.00.00.000 РЭ				Лист
									5
Изм	Лист	№ докум.	Подп.	Дата					
Инв. № подл.		Подп. и дата		Взам. инв. №		Инв. № дубл.		Подп. и дата	

4 ТРЕБОВАНИЯ БЕЗОПАСНОСТИ

4.1 При эксплуатации и хранении электросоковыжималки необходимо соблюдать требования настоящего руководства.

ЗАПРЕЩАЕТСЯ:

- включать электросоковыжималку в сеть при повреждении сетевого шнура или корпусных деталей;
- использовать для подключения переходники, многополюсные розетки и удлинители, т. к. они могут вызвать возгорание;
- включать электросоковыжималку со снятой крышкой;
- собирать и разбирать электросоковыжималку с включенной в сеть вилкой сетевого шнура;
- открывать скобы, крепящие крышку, во время работы электросоковыжималки;
- оставлять электросоковыжималку без присмотра во включенном состоянии;
- располагать электросоковыжималку вблизи открытого огня и горячих предметов;
- производить ремонт электросоковыжималки лицам, не имеющим специальной подготовки;
- мыть корпус электропривода погружением в воду или под струей воды;
- применять для мытья пластмассовых деталей химические средства и воду температурой выше 57 °С.

ПОМНИТЕ!

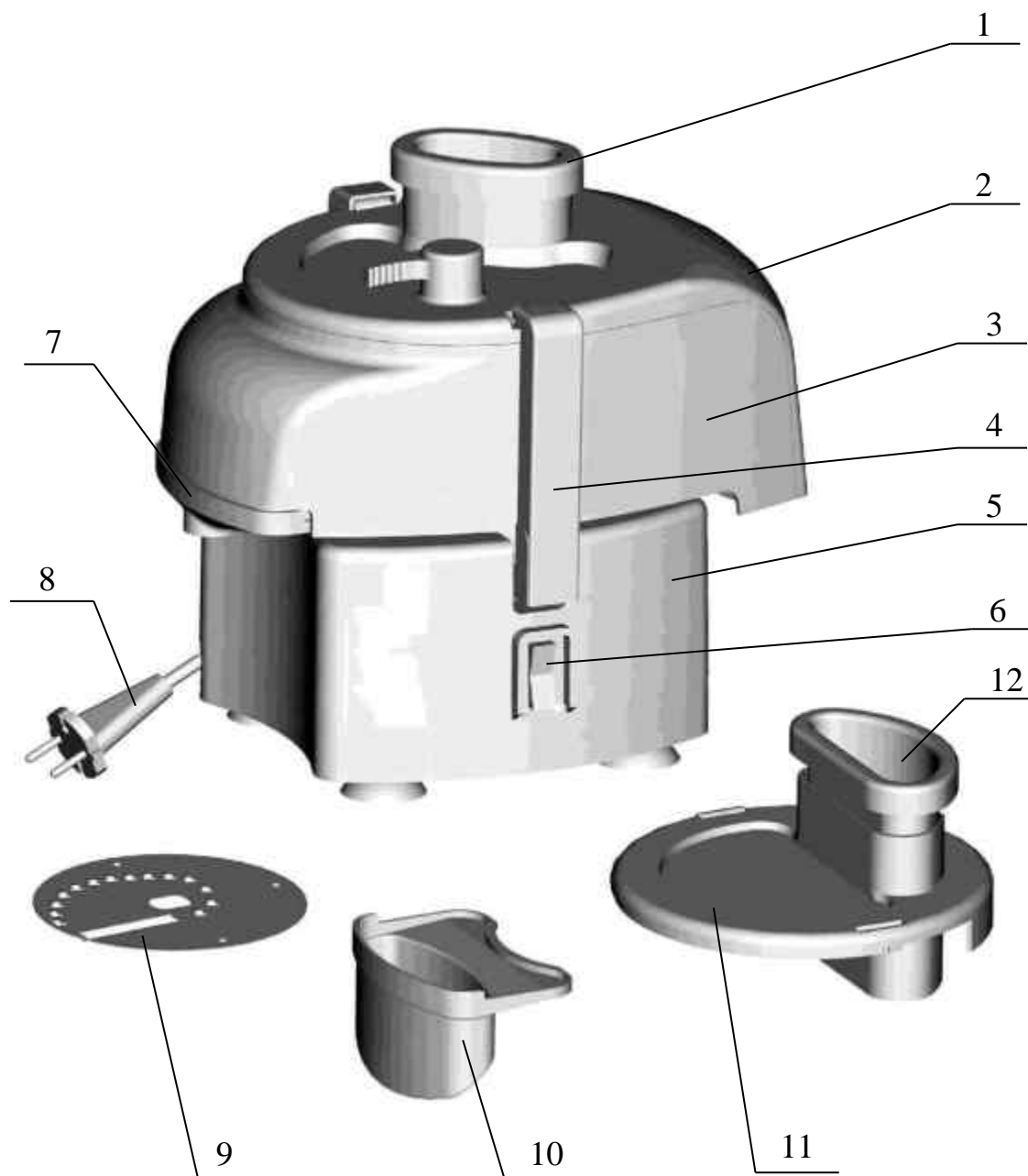
Нарушение требований безопасности может привести к травмам, поражению электрическим током или пожару!

Электросоковыжималка не предназначена для использования детьми или другими лицами без помощи и присмотра, если их физические, чувственные или умственные способности не позволяют им безопасно ее использовать.

Хранить электросоковыжималку следует в месте, недоступном для детей.

					0765.00.00.000 РЭ				Лист
									6
Изм	Лист	№ докум.	Подп.	Дата					
Инв. № подл.		Подп. и дата		Взам. инв. №		Инв. № дубл.		Подп. и дата	

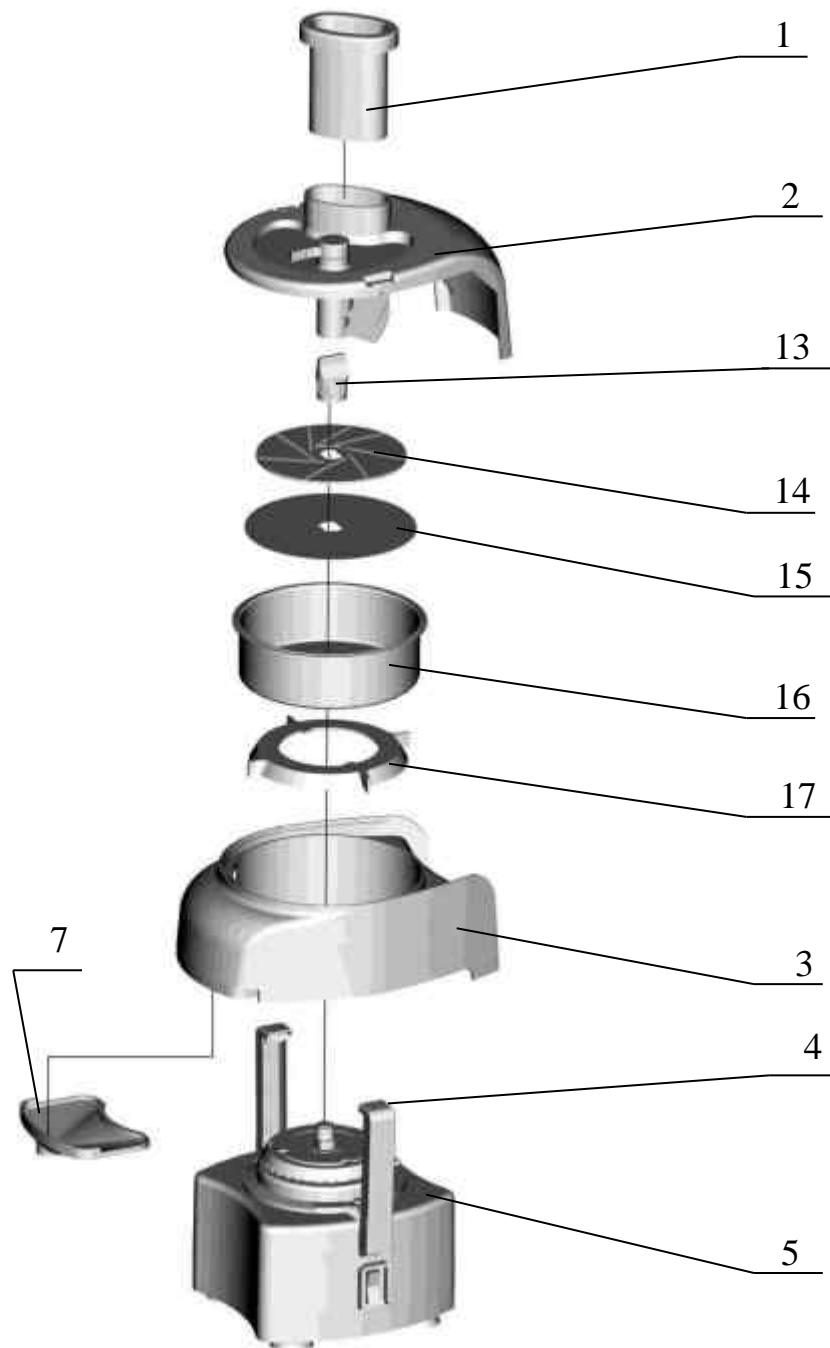
5 УСТРОЙСТВО ИЗДЕЛИЯ



1 – толкатель; 2 – крышка с механизмом выбрасывателя; 3 – корпус; 4 – скоба; 5 – привод; 6 – выключатель; 7 – лоток; 8 – соединительный шнур с вилкой; 9 – диск шинковочный; 10 – лоток; 11 – крышка для шинкования и резки на ломтики; 12 – толкатель.

Рисунок 5.1 – Электросоковыжималка-шинковка

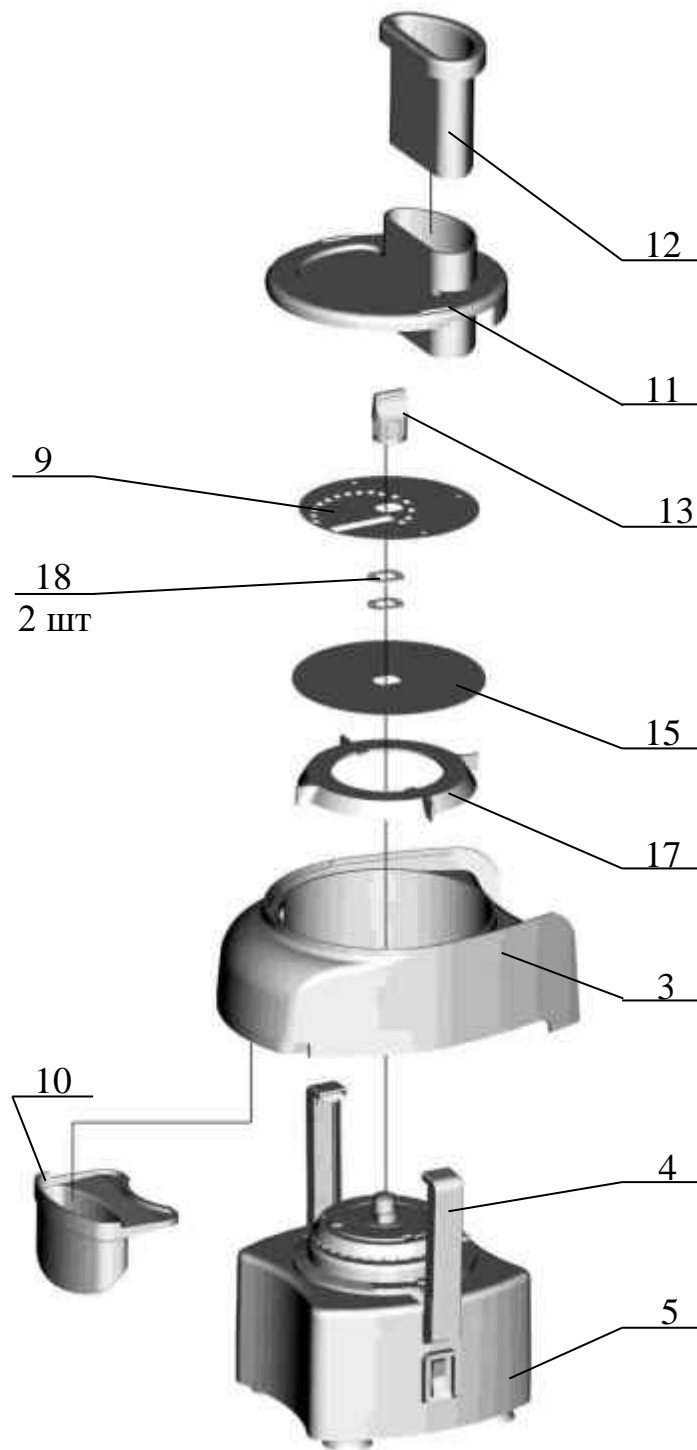
					0765.00.00.000 РЭ				Лист
									7
Изм	Лист	№ докум.	Подп.	Дата					
Инв. № подл.		Подп. и дата		Взам. инв. №		Инв. № дубл.		Подп. и дата	



1 – толкатель; 2 – крышка; 3 – корпус; 4 – скобы; 5 – привод;
 7 – лоток; 13 – гайка; 14 – диск терочный; 15 – диск прокладочный;
 16 – барабан; 17 – скребок.

Рисунок 5.2 – Сборка для выжимания сока

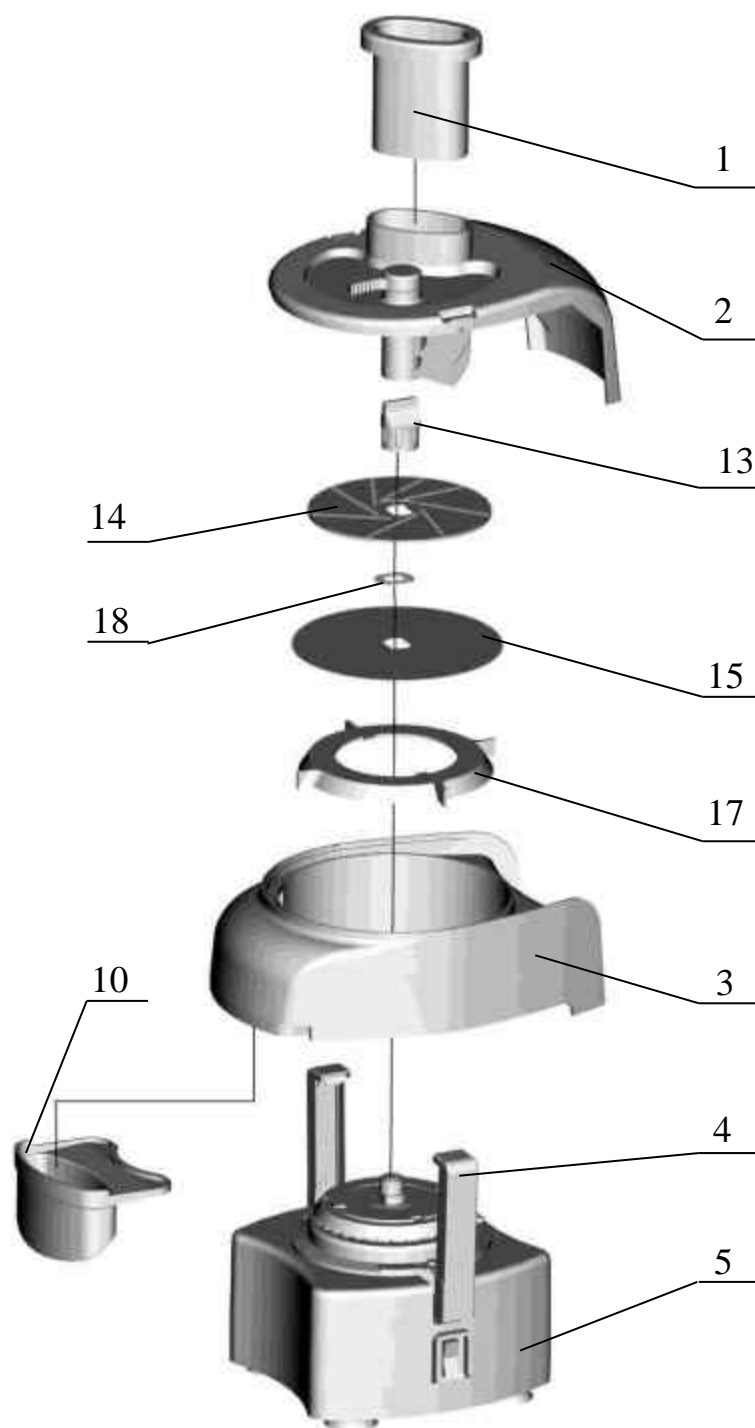
					0765.00.00.000 РЭ				Лист
									8
Изм	Лист	№ докум.	Подп.	Дата					
Инв. № подл.		Подп. и дата		Взам. инв. №		Инв. № дубл.		Подп. и дата	



3 – корпус; 4 – скобы; 5 – привод; 9 – диск шинковочный; 10 – лоток;
 11 – крышка для шинкования и резки на ломтики; 12 – толкатель;
 13 – гайка; 15 – диск прокладочный, 17 – скребок; 18 – шайба.

Рисунок 5.3 – Сборка для шинкования и резки на ломтики овощей и фруктов

					0765.00.00.000 РЭ				Лист
									9
Изм	Лист	№ докум.	Подп.	Дата					
Инв. № подл.		Подп. и дата		Взам. инв. №		Инв. № дубл.		Подп. и дата	



1 – толкатель; 2 – крышка; 3 – корпус; 4 – скобы; 5 – привод;
 10 – лоток; 13 – гайка; 14– диск терочный, 15 – диск прокладочный;
 17 – скребок; 18 – шайба.

Рисунок 5.4 - Сборка для перетирания фруктов, овощей и ягод

					0765.00.00.000 РЭ				Лист
									10
Изм	Лист	№ докум.	Подп.	Дата					
Инв. № подл.		Подп. и дата		Взам. инв. №		Инв. № дубл.		Подп. и дата	

6 ПОДГОТОВКА К РАБОТЕ И ПОРЯДОК РАБОТЫ

6.1 После транспортировки при низкой температуре перед включением электросоковыжималку выдержать при комнатной температуре не менее 10 ч.

Перед использованием вымыть в теплой воде с питьевой содой детали электросоковыжималки, соприкасающиеся с пищевыми продуктами.

Сборку электросоковыжималки производить в соответствии с рисунком (5.2, 5.3, 5.4) проследив за тем, чтобы:

- на корпус 3 (перед его установкой на привод 5) был плотно надет лоток 7(10);
- выступ корпуса 3 совпал с прямоугольным пазом привода 5;
- прямоугольные выступы и штифты скребка 17 попали в соответствующие прямоугольные углубления и отверстия на диске привода 5, а скребок не выходил из своего места при установке последующих деталей;

- метка на барабане 16 была совмещена с меткой на диске привода 5;

- гайка 13 была плотно затянута;

- крышка 2 (11) плотно прилегала к корпусу 3, а выступы корпуса попали в пазы крышки.

Для закрытия скоб 4 верхнюю часть скобы установить в углубления крышки, а нижнюю часть с усилием прижать к электросоковыжималке. При открытии скоб 4 нижнюю часть скобы оттянуть в сторону от электросоковыжималки.

Перед началом эксплуатации проверить правильность сборки:

- повернув с помощью карандаша диск через загрузочный бункер крышки (вращение должно быть легким, без заеданий);

- путем кратковременного пуска «включение – отключение» (заедание при вращении, трение диска 14 о пластмассу - признак неправильной сборки).

Подготовленные продукты вымыть и нарезать небольшими кусочками.

В загрузочный бункер крышки 2(11) работающей электросоковыжималки производить подачу продуктов небольшими порциями (по несколько кусочков), прижимая их с небольшим усилием толкателем 1(12) к диску 14(9).

					0765.00.00.000 РЭ				Лист
									11
Изм	Лист	№ докум.	Подп.	Дата					
Инв. № подл.		Подп. и дата		Взам. инв. №		Инв. № дубл.		Подп. и дата	

ВНИМАНИЕ!

При работе на нашем изделии:

- загрузку продуктов производить равномерно, небольшими порциями и только в работающую электросоковыжималку;
- проталкивать продукты в загрузочный бункер только толкателем;
- нажимать на толкатель с усилием не более 10 Н(1,0 кг);
- не загружать в соковыжималку фрукты с неудаленными косточками;
- не пользоваться механизмом выбрасывателя без загрузки продукта ;
- для обеспечения надежной работы электросоковыжималки в течение срока службы рекомендуется после 0,5 ч работы делать перерыв на 5-10 мин.

6.2 Получение сока

Электросоковыжималку собрать в соответствии с рисунком 5.2, установить на ровную твердую и гладкую поверхность, включить в сеть. Под лоток и место выхода жмыха подставить емкости для сока и жмыха.

После переработки 4-6 порций продукта загрузку прекратить, дать электросоковыжималке от 10 до 15 с поработать для лучшего отжима сока и удалить жмых, для чего двумя-тремя плавными поворотами по часовой стрелке ручки выброса жмыха (находящейся на крышке 2) обеспечить кратковременное прижатие лопастей выбрасывателя к вращающемуся барабану, не допуская его остановки. Возврат ручки осуществляется автоматически под действием пружины. При появлении повышенной вибрации необходимо повторить выброс.

После 6-7 удалений отжатой массы рекомендуется электросоковыжималку остановить, отключить от сети и очистить барабан 1б, крышку 2 и корпус 3 от жмыха.

При переработке мягких и перезревших продуктов выбрасывать отжатую массу чаще, чем обычно, а также периодически снимать крышку и очищать прилипшую массу.

6.3 Шинкование и резка на ломтики овощей и фруктов

Собрать электросоковыжималку согласно рисунку 5.3, установив диск 9 рабочими зубьями вверх. Под лоток 10 подставить емкость для нашинкованного продукта. Включить электросоковыжималку.

					0765.00.00.000 РЭ				Лист
									12
Изм	Лист	№ докум.	Подп.	Дата					
Инв. № подл.		Подп. и дата		Взам. инв. №		Инв. № дубл.		Подп. и дата	

Выход нарезанных овощей и фруктов происходит через лоток 10, установленный в нижней части корпуса 3.

За выходом продукта из лотка 10 необходимо постоянно следить, т.к. при длительной работе (большом объеме шинкования) возможно забивание шинковочной горловины. При прекращении выхода нашинкованного продукта, необходимо отключить электросоковыжималку от сети, открыть замки, снять крышку, протолкнуть скопившийся продукт до освобождения отверстия в лотке для шинкования, затем собрать электросоковыжималку в обратном порядке, включить и продолжить шинкование.

6.4 Перетирание фруктов, овощей и ягод

Для перетирания собрать электросоковыжималку согласно рисунку 5.4. Под лоток 10 подставить емкость. Включить электросоковыжималку.

Ручкой механизма выбрасывателя в процессе работы не пользоваться.

6.5 Завершение работ

Выключить электросоковыжималку, отсоединить соединительный шнур от сети и после полной остановки электродвигателя приступить к ее разборке.

Снятые детали промыть теплой водой, высушить, а электропривод протереть влажной мягкой тканью. Барабан 16 очистить от жмыха с помощью жесткой щетки или ершика под струей теплой воды, не допуская его деформации, так как это может существенно влиять на работу электросоковыжималки.

Соки некоторых овощей, фруктов и ягод содержат красящие вещества, которые в процессе работы электросоковыжималки оседают на стенках пластмассовых деталей в виде цветного налета, который не влияет на качество, и удаление его со стенок деталей не является обязательным. Для удаления налета протереть пластмассовые детали пищевой содой, нанесенной на влажную салфетку.

Детали электросоковыжималки необходимо оберегать от ударов и падений.

					0765.00.00.000 РЭ				Лист
									13
Изм	Лист	№ докум.	Подп.	Дата					
Инв. № подл.		Подп. и дата		Взам. инв. №		Инв. № дубл.		Подп. и дата	

7 ТЕХНИЧЕСКОЕ ОБСЛУЖИВАНИЕ

7.1 По своим конструктивным особенностям, электросоковыжималка не требует специального технического обслуживания. При затуплении диска для шинкования 9 необходимо его заточить.



8 ПРАВИЛА ХРАНЕНИЯ

8.1 Электросоковыжималку хранить в сухом проветриваемом помещении, защищенном от прямого попадания солнечных лучей, при температуре от плюс 1 °С до плюс 40 °С.

8.2 Материалы, из которых изготовлена электросоковыжималка, не представляют опасности для жизни и здоровья людей или окружающей среды после окончания срока эксплуатации.

9 ВОЗМОЖНЫЕ НЕИСПРАВНОСТИ И МЕТОДЫ ИХ УСТРАНЕНИЯ

9.1 Неисправности, которые могут быть устранены потребителем, указаны в таблице 3.

Таблица 3

Возможная неисправность	Вероятная причина	Метод устранения
Повышенная вибрация	Неравномерно распределен жмых по стенкам барабана	Удалить жмых поворотом ручки выброса жмыха
Остановка электродвигателя	Заклинил терочный диск. Закупорились отверстия в барабане, большое количество жмыха.	Отключив от сети электросоковыжималку, очистить барабан вручную
Плохо шинкует	Затупился диск 9	Заточить диск

					0765.00.00.000 РЭ				Лист
									14
Изм	Лист	№ докум.	Подп.	Дата					
Инв. № подл.		Подп. и дата		Взам. инв. №		Инв. № дубл.		Подп. и дата	

10 СВИДЕТЕЛЬСТВО О ПРИЕМКЕ И ПРОДАЖЕ

Электросоковыжималка-шинковка СВШПП-301 № _____

СВШПП-302 № _____

СВШПП-303 № _____

соответствует ГОСТ 18199-95, ТУЗ-2030-89 и признана годной для эксплуатации.

Дата изготовления _____

Свободная розничная цена _____

Штамп ОТК

Продана _____

(наименование предприятия торговли, штамп магазина, подпись продавца)

Дата продажи _____

11 ГАРАНТИИ ИЗГОТОВИТЕЛЯ

11.1 Гарантийный срок эксплуатации электросоковыжималки - 2,5 года со дня продажи. Если дата продажи и (или) штамп магазина отсутствуют, гарантийный срок эксплуатации электросоковыжималки исчисляется со дня ее выпуска.

Средний срок службы электросоковыжималки не менее 12 лет.

Гарантийный срок хранения – 2 года со дня изготовления.

11.2 Гарантийный ремонт производится изготовителем.

При отправке в ремонт электросоковыжималку в полном комплекте уложить в тару, предохраняющую изделие от повреждений при транспортировании. В посылку вложить руководство по эксплуатации, краткое описание дефекта и подробный обратный адрес. Расходы по отправке изделия для гарантийного ремонта возмещаются гарантийной мастерской.

Гарантийное обслуживание не распространяется при:

- несоблюдении правил эксплуатации;
- небрежном хранении и транспортировании;
- эксплуатации электросоковыжималки организациями или предприятиями.

Гарантийная мастерская находится по адресу:

220114 Республика Беларусь, г. Минск, ул. Макаенка, 23.

Тел. 267 42 31.

					0765.00.00.000 РЭ				Лист
									15
Изм	Лист	№ докум.	Подп.	Дата					
Инв. № подл.		Подп. и дата		Взам. инв. №		Инв. № дубл.		Подп. и дата	

Выполнены работы по устранению неисправностей:

Исполнитель

Владелец

фамилия, имя, отчество

подпись

наименование предприятия, выполнившего ремонт

и его адрес

М. П.

должность и подпись руководителя предприятия,
выполнившего ремонт

Выполнены работы по устранению неисправностей:

Исполнитель

Владелец

фамилия, имя, отчество

подпись

наименование предприятия, выполнившего ремонт

и его адрес

М. П.

должность и подпись руководителя предприятия,
выполнившего ремонт



					0765.00.00.000 РЭ	Лист
						17
Изм	Лист	№ докум.	Подп.	Дата		
Инв. № подл.		Подп. и дата	Взам. инв. №	Инв. № дубл.		Подп. и дата

