



# РУКОВОДСТВО ПО ЭКСПЛУАТАЦИИ

АВТОМОБИЛЬНЫЙ  
ВИДЕОРЕГИСТРАТОР

## MDR-898DHD



- ЖК-экран 3.0" (960x240 пикселей)
- Видео сенсор передней камеры: ЗМП
- Максимальное разрешение видеозаписи передней видеокамеры: 1440x1080 пикселей
- Разрешение видеозаписи задней видеокамеры: 1280x720 пикселей
- Максимальный размер фото: 4032x3024 пикселей
- Угол обзора передней видеокамеры: 170°
- Угол обзора задней видеокамеры: 100°
- Угол поворота задней камеры: 270°
- 4 инфракрасных светодиода ночной подсветки задней камеры
- Встроенный микрофон
- Встроенный датчик ускорений (G-сенсор)
- Автоматическая перезапись при заполнении памяти
- Автоматическое включение при подаче питания
- Формат видео: H.264/MOV
- Формат фото: JPEG
- Поддержка microSD карт: до 64 Гб
- Питание:
  - встроенный аккумулятор 600 мА/ч
  - автомобильный адаптер 12/24В
- Интерфейс: микро USB 2.0
- Размеры: 10,0x8,0x3,0мм

# РУКОВОДСТВО ПО ЭКСПЛУАТАЦИИ

---

## СОДЕРЖАНИЕ

Меры безопасности и предосторожности .....	3
Комплектация .....	5
Описание устройства .....	6
Эксплуатация устройства .....	8
Возможные неисправности и способы их устранения .....	14
Технические характеристики .....	15
Благодарим Вас за покупку автомобильного видеорежистратора MDR-898DHD.	

Перед подключением, эксплуатацией и/или настройкой данного аппарата для обеспечения безопасности тщательно изучите настоящее руководство по эксплуатации. Сохраняйте руководство по эксплуатации для использования в будущем.

**ВНИМАНИЕ:** для корректной работы устройства требуется карта памяти класса 10. Не гарантируется поддержка карт более низкого класса скорости записи.

# РУКОВОДСТВО ПО ЭКСПЛУАТАЦИИ

## Меры безопасности и предосторожности

- Никогда не открывайте корпус устройства или адаптера питания, т.к. это может привести к поражению электрическим током. Обслуживание устройства должно проводиться только специалистами авторизованного сервисного центра.
- Используйте устройство по назначению.
- Не оставляйте устройство на панели управления в автомобиле под воздействием солнечных лучей, т.к. перегрев батареи может стать причиной нарушения функционирования устройства.
- Не кладите никакие предметы на устройство и не давите на дисплей устройства, иначе он может треснуть.
- Не прикасайтесь к дисплею острыми предметами во избежание его повреждения.
- Не разрешайте детям играть с устройством без вашего присмотра.
- Удалите адаптер из гнезда прикуривателя, немедленно выключите устройство, если оно включено, и обратитесь в авторизованный сервисный центр в следующих случаях:
  - если адаптер питания, либо его шнур оплавился или был поврежден;
  - если корпус или блок питания были повреждены, или в них попала жидкость.
- Обратите внимание, что адаптер питания потребляет электроэнергию, даже если батарея заряжена. Отсоединяйте его от прикуривателя, если не пользуетесь устройством во избежание разрядки автомобильного аккумулятора.

## Условия работы

- Не подвергайте устройство воздействию тепла или прямых солнечных лучей, особенно в автомобиле, избегайте попадания пыли в устройство.
- Не подвергайте устройство воздействию влаги. Обратите внимание, что влага может образоваться даже в защитном чехле в результате конденсации.
- Не роняйте устройство, не подвергайте его сильной вибрации, тряске и ударам.

# РУКОВОДСТВО ПО ЭКСПЛУАТАЦИИ

---

- Не храните устройство и его комплектующие рядом с огнеопасными жидкостями, газами или взрывоопасными материалами.
- Перед чисткой устройства всегда его выключайте. Производите чистку экрана и поверхности устройства с использованием мягкой влажной ткани.
- Не разбирайте, не переделывайте и не ремонтируйте устройство самостоятельно. Это может вызвать серьезные поломки и снимает гарантию на бесплатный ремонт изделия. Ремонт должен производиться только в специализированных авторизованных сервисных центрах.

## Температурный режим

Рабочая температура устройства от +0°C до +40°C при относительной влажности от 10% до 80%.

Храните устройство в безопасном месте, чтобы оно не подвергалось воздействию высоких температур (при парковке или попадании прямых солнечных лучей).

## Работа с батареями

Ваше устройство оснащено ионно-литиевой аккумуляторной батареей:

- Запрещается открывать аккумуляторную батарею.
- Запрещается бросать батарею в огонь.
- Запрещается подвергать батареи воздействию тепла. Следите, чтобы устройство и установленная в него батарея не перегревались. В противном случае возникает опасность повреждения или даже взрыва батареи.
- Для заряда батареи используйте только входящий в комплект автомобильный адаптер.
- Запрещается выбрасывать батареи вместе с обычным мусором. Утилизируйте использованные батареи в соответствии с местными правилами.

## Транспортировка и реализация

В случае резких перепадов температуры или влажности внутри устройства может образоваться конденсат, что может привести к короткому замыканию. Выдержите устройство перед использованием при комнатной температуре в течение 2х часов.

# РУКОВОДСТВО ПО ЭКСПЛУАТАЦИИ

---

Используйте заводскую упаковку для защиты устройства от грязи, ударов, царапин и повреждений при транспортировке.

Защищайте устройство от прямого воздействия атмосферных осадков и прямых солнечных лучей.

Не размещайте прибор вблизи источников тепла или отопления. Держите устройство в недоступном для детей месте.

Соблюдайте температурный режим от  $-20^{\circ}\text{C}$  до  $+50^{\circ}\text{C}$ .

## **Питание от автомобильного адаптера**

Автомобильный адаптер подсоединяйте только к гнезду прикуривателя в автомобиле (с аккумулятором на 12 или 24В постоянного тока).

### ***Внимание!***

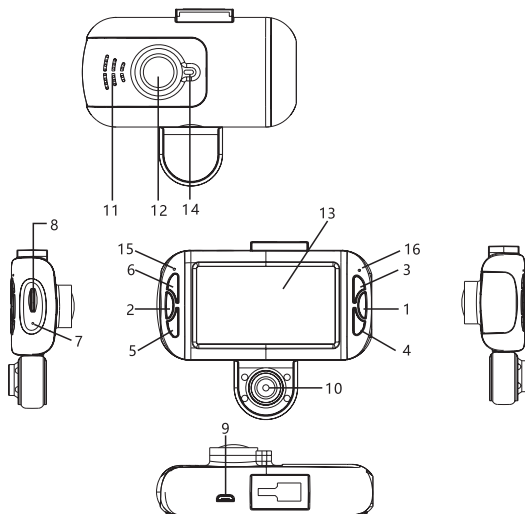
Если вы не используете устройство в течение длительного времени, перед использованием зарядите аккумуляторную батарею. В противном случае, срок ее службы сократится.

## **Комплектация**

1. Видеорегиистратор
2. Руководство по эксплуатации
3. Автомобильный адаптер питания
4. Кабель micro USB-USB
5. Автомобильное крепление
6. AV кабель

# РУКОВОДСТВО ПО ЭКСПЛУАТАЦИИ

## ОПИСАНИЕ УСТРОЙСТВА



- 1 Кнопка «ОК»
- 2 Кнопка «Меню»
- 3 Кнопка «Вверх»
- 4 Кнопка «Вниз»
- 5 Кнопка «Режим»
- 6 Кнопка «ВКЛ/ВЫКЛ»
- 7 Кнопка сброса настроек
- 8 Слот под microSD карту
- 9 USB разъем
- 10 Задняя камера
- 11 Динамик
- 12 Передняя камера
- 13 ЖК экран
- 14 Декоративная подсветка
- 15 Индикатор работы (мигает при записи)
- 16 Индикатор зарядки

# РУКОВОДСТВО ПО ЭКСПЛУАТАЦИИ

---

## ЭКСПЛУАТАЦИЯ УСТРОЙСТВА

### Установка карты памяти

Осторожно вставьте карту памяти в соответствующий разъем устройства в направлении, указанном на карте. Если вы установите карту не той стороной, это может привести к повреждению карты или разъема устройства.

Если прибор не может распознать карту, извлеките ее из разъема, а затем попробуйте установить снова. Если карта по-прежнему не распознается устройством, значит ее формат им не поддерживается. Попробуйте установить другую карту.

Обратите внимание, что в связи с постоянным совершенствованием производителями карт памяти и протоколов обмена карт памяти с другими устройствами, не гарантируется полная совместимость устройства со всеми картами памяти SD . Не рекомендуется записывать на используемую карту памяти исполняемые файлы и иные программные файлы.

### Включение устройства

#### Автоматическое включение/выключение:

При подсоединении разъема автомобильного адаптера, устройство включается и автоматически переходит в режим видеозаписи. При прекращении подачи питания устройство автоматически выключится.

Перед первым применением необходимо полностью зарядить встроенный аккумулятор видеорегистратора через входящий в комплект автомобильный адаптер от бортовой сети автомобиля.

#### Ручное включение/выключение:

Нажмите кнопку «ВКЛ.» для включения устройства, после появления заставки устройство включится.

Нажмите и удерживайте 3 секунды кнопку «ВЫКЛ.», после появления заставки устройство выключится.

# РУКОВОДСТВО ПО ЭКСПЛУАТАЦИИ

---

## РЕЖИМЫ ВИДЕОЗАПИСЬ/ВОСПРОИЗВЕДЕНИЕ/НАСТРОЙКИ

### Режим ВИДЕОЗАПИСЬ

При включении видеорегистратор автоматически переходит в режим записи видео. По умолчанию установлена циклическая видеозапись, когда на карту памяти сохраняются последовательно видеофайлы равной длительности, а при заполнении карты памяти происходит автоматическое удаление старых файлов и сохранение на их место новых. Таким образом в процессе работы устройства происходит постоянное замещение на карте памяти самого старого файла новым. Длительность файла видеозаписи при циклической съемке можно менять через меню настроек в режиме Настройки. Для начала/завершения записи нажмите кнопку ОК.

### Режим ФОТОСЪЕМКИ

Нажмите кнопку «Режим» 1 раз для входа в режим фотосъемки. Нажмите кнопку ОК для съемки фото.

### Режим ВОСПРОИЗВЕДЕНИЕ

Нажмите кнопку «Режим» 2 раза для перехода в режим воспроизведения. Выберите кнопками «Вверх» и «Вниз» желаемый для просмотра файл и нажмите кнопку «ОК». Для остановки воспроизведения нажмите кнопку «ОК» еще раз.

Для удаления файла нажмите кнопку «Меню» и выберите необходимое действие: «Удалить» (один или все), Защита (защитить файл, снять защиту файла, защитить все, снять защиту файлов), «Слайд шоу» (2, 5, 8 сек).

### НАСТРОЙКИ

Нажмите кнопку «Меню» для перехода в режим настроек. Для переключения между параметрами настроек используйте кнопки (4) и (5). Для подтверждения выбранной опции используйте кнопку «ОК».

Вы можете выбрать следующие параметры и функции:

#### Режим ВИДЕО

Разрешение - выбор разрешения передней камеры: 1080P (1440x1080 пикселей) или 720P (1280x720 пикселей)

Цикл записи: установка длительности одного фрагмента записи: ВЫКЛ, 3, 5 или 10 мин. При установке значения «Выкл» циклическая перезапись производится не будет и запись будет продолжаться до момента заполнения карты памяти.



# РУКОВОДСТВО ПО ЭКСПЛУАТАЦИИ

Интервальный режим - съемка, которая позволяет создавать видеоряд из фотографий, которые делаются через заданный интервал времени. Выбор значения: Выкл, 100 мсек, 200 мсек, 500 мсек.

HDR - включение/выключение функции увеличения динамического диапазона для улучшения качества изображения.

Экспозиция - ручная коррекция экспозиции относительно среднего значения: 2.0;+5/3;+4/3;+1.0;+2/3;+1/3;+0.0;-1/3;-2/3;-1.0;-4/3;-5/3;-2.0

Распознавание движения - включение/выключение функции детектора движения: при обнаружении движения в кадре запись начинается автоматически. При активированном датчике движения, видеорегиистратор автоматически начинает видеосъемку при обнаружении движущихся объектов в поле зрения объектива. При отсутствии движения съемка прекращается. Этот режим позволяет экономно расходовать доступную память в течение длительного времени съемки. Не рекомендуется включать данный режим при обычном движении.

Запись звука - включение/выключение функции записи звука.

Штамп Дата/Время - включение/выключение функции наложения даты и времени на файл.

Номерной знак - включение/выключение функции наложения номерного знака или иной информации на файл. Для перемещения между позициями используйте кнопку «ОК», для выбора значения кнопки «Вверх» и «Вниз».

Датчик ускорения - выключение/настройка датчика ускорения. Данная функция позволяет настроить значение чувствительности для датчика ускорений, инициирующего автоматическое сохранение отрезка записи при резких ускорениях, торможениях, ударах, поворотах, переворотах, подбрасывании на неровностях дороги и т.д. Файлы G-сенсора защищены от автоматического удаления при циклической перезаписи.

Парковочный монитор - функция мониторинга (или контроля) парковки. В меню установок включите функцию мониторинга парковки, на экране появится соответствующая иконка (выключите функцию мониторинга парковки, иконка исчезнет). Выключите камеру, если камера зафиксирует вибрацию илидвигающиеся объекты, она автоматически включит режим записи и выключится через 10 секунд. Долгое нажатие кнопки «Режим» также включает/выключает функцию мониторинга парковки.

# РУКОВОДСТВО ПО ЭКСПЛУАТАЦИИ

---

## Режим ФОТО

Режим съемки - выбор режима съемки: фото сразу, задержка 2 сек / 5 сек / 10 сек

Разрешение - выбор необходимого разрешения фотосъемки:

Выбор необходимого разрешения фотосъемки из списка:

- 12M: 4032x3024 пикселей

- 10M: 3648x2736 пикселей

- 8M: 3264x2448 пикселей

- 5M: 2592x1944 пикселей

- 3M: 2048x1536 пикселей

- 2MHD: 1920x1080 пикселей

- 1.3M: 1280x960 пикселей

- VGA: 640x480 пикселей

Серия - включение/выключение функции съемки серии из 3 фото подряд.

Качество - выбор качества изображения: высокое, стандартное, экономичное.

Резкость - установка четкости контура изображения: сильный, стандартный, мягкий.

Баланс белого - коррекция цветопередачи при разных источниках освещения. Выбор автоматической настройки или в соответствии с источником света: Авто, Солнечно, Облачно, Лампа накаливания, Люминесцентная лампа.

Цвет - выбор цветового эффекта: цветной, черно-белый, коричневый.

ISO - установка светочувствительности элементов матрицы: Авто, 100, 200, 400 единиц.

Экспозиция - ручная коррекция экспозиции относительно среднего значения:

2.0;+5/3;+4/3;+1.0;+2/3;+1/3;+0.0;-1/3;-2/3;-1.0;-4/3;-5/3;-2.0

Стабилизация - включение функции автоматической стабилизации изображения.

Быстрый просмотр - вывод и демонстрация снятого фото на дисплей сразу после съемки: ВЫКЛ, 2 сек, 5 сек.

Штамп дата/время - выбор типа информации, накладываемой на дисплей: ВЫКЛ (без информации), Дата, Дата и время.

# ГАРАНТИЙНЫЙ ТАЛОН

## Меню НАСТРОЙКИ

ПРИ ПОВТОРНОМ НАЖАТИИ КНОПКИ «МЕНЮ» ПРОИСХОДИТ ПЕРЕХОД В РЕЖИМ «НАСТРОЙКИ»

Дата / время - установка текущей даты и времени.

Автовыключение - установка интервала времени после которого устройство выключается, если оно не ведет видеозапись: ВЫКЛ (включено всегда), 3 мин, 5 мин, 10 мин.

Звук клавиш - включение-выключение функции звукового подтверждения нажатия кнопок.

Язык - выбор языка интерфейса меню.

Частота освещения - установка частоты электрической сети региона. Устраняет мерцания в кадре при искусственном освещении: 50Гц или 60Гц.

Формат - форматирование карты памяти

Отключение экрана - установка интервала времени после которого выключается экран чтобы не мешать водителю: ВЫКЛ (включен всегда), 30 сек, 1 мин, 2 мин.

Установка светильника - включение/выключение функции ИК подсветки задней камеры. В виду ограниченной мощности ИК диодов подсветка работает на расстоянии не более 0,5м.

Задержка выключения - установка времени задержки выключения после прекращения подачи питания - ВЫКЛ, 5 сек, 10 сек, 30 сек..

Перезагрузить - возврат настроек устройства к заводским значениям.

Версия ПО - версия ПО устройства

## Сохранение файлов на ПК

Подсоедините устройство к компьютеру с помощью прилагаемого кабеля miniUSB - USB . Включите устройство. Устройство будет работать в качестве внешнего носителя информации . Откройте на компьютере папку «Мой Компьютер» и Вы обнаружите внешний диск, на котором хранятся сделанные видеозаписи. Все записи распределены в соответствии с датой и временем. Вы можете сохранить нужные вам файлы на ПК .

# РУКОВОДСТВО ПО ЭКСПЛУАТАЦИИ

---

## Дополнительная информация

Запись осуществляется циклично и разбивается на отдельные файлы в соответствии с выбранным временем записи. Когда память карты заполняется, запись начинается сначала, при этом автоматически стираются ранее сделанные записи, начиная с самой ранней. Пауза между записями может составлять 1-2 секунды (в это время запись не осуществляется). При использовании карт памяти class 10 и выше данный эффект отсутствует.

В связи с постоянным совершенствованием производителями конструкции и протоколов обмена данными карт памяти серии microSD с другими устройствами, не гарантируется полная совместимость устройства со всеми картами памяти данного типа. Объем поддерживаемой карточки зависит от фирмы изготовителя. Рекомендуется использовать карты памяти class 10 и выше.

## ВНИМАНИЕ!

В случае выявления несоответствия функционала устройства данному руководству по эксплуатации, скачайте последнюю версию инструкции с официального сайта **[www.mysteryelectronics.ru](http://www.mysteryelectronics.ru)**

Заранее приносим свои извинения за возможные несоответствия, связанные с постоянным совершенствованием функционала и программного обеспечения устройства.

Обращаем внимание, что устройство не предназначено для продолжительной работы без подключенного питания. Встроенный аккумулятор обеспечивает корректное включение/выключение устройства при отсутствии питания, а также непродолжительную работу для проведения экстренной съемки вне автомобиля.

# РУКОВОДСТВО ПО ЭКСПЛУАТАЦИИ

## ВОЗМОЖНЫЕ НЕИСПРАВНОСТИ И СПОСОБЫ ИХ УСТРАНЕНИЯ

При возникновении неисправности попробуйте решить проблему с помощью рекомендаций, приведенных в этом разделе. Если неисправность не удаётся устранить самостоятельно, то обратитесь в сервисный центр.

### Не получается сделать видео запись и запись голоса

- Замените microSD карту.
- Измените разрешение.
- Установите другую карту памяти большей емкости.
- Убедитесь, что карта памяти установлена правильно (во время установки должен быть слышен щелчок).
- Удалите ненужные файлы с карты памяти, чтобы освободить место, или отформатируйте ее.

### Фотографии и видеоизображение не четкие

- Убедитесь, что линза объектива чистая.
- Протрите пыль и грязь перед тем, как приступить к съемке.

### Устройство работает некорректно. Не работают кнопки

Аккуратно нажмите кнопку сброса настроек (RESET) заостренным предметом (например, шариковой ручкой), чтобы провести инициализацию системы.

При инициализации системы все данные удаляются, поэтому, если ваше устройство работает нормально, не следует нажимать кнопку сброса.

# РУКОВОДСТВО ПО ЭКСПЛУАТАЦИИ

---

## ТЕХНИЧЕСКИЕ ХАРАКТЕРИСТИКИ

Видеосенсор: .....	3 МП
Разрешение видеозаписи: .....	1080р, 720р
Формат видео: .....	H.264/MOV
Длина отрезка видеозаписи: .....	3/5/10 минут
Угол обзора передней видеокамеры: .....	170°
Батарея: .....	ионно-литиевая аккумуляторного типа 600 мА/ч
Автомобильный адаптер питания:	
входное напряжение .....	12/24В
выходное напряжение .....	5В
Поддержка карт памяти: .....	microSD до 64 Гб
Встроенный микрофон	
Интерфейс: .....	micro USB 2.0
Диапазон рабочих температур: .....	0°C - +40°C
Диапазон влажности окружающего воздуха: .....	10-80%
Размеры: .....	10,0 x 8,0 x 3,0 см

### Примечание:

В соответствии с проводимой политикой постоянного совершенствования технических характеристик и дизайна, производитель оставляет за собой право на внесение изменений без предварительного уведомления.

# РУКОВОДСТВО ПО ЭКСПЛУАТАЦИИ



Уведомляем, что вся упаковка данного прибора НЕ ПРЕДНАЗНАЧЕНА для вторичной упаковки или хранения в ней ПИЩЕВОЙ ПРОДУКЦИИ.

Прибор собран из современных и безопасных материалов. По окончании срока службы, во избежание возможного причинения вреда жизни, здоровью потребителя, его имуществу или окружающей среде, прибор должен быть утилизирован отдельно от бытовых отходов в соответствии с правилами по утилизации отходов в вашем регионе.

Срок службы - 3 года, при условии, что изделие используется в строгом соответствии с настоящим руководством по эксплуатации.

## ТЕХНИЧЕСКАЯ ПОДДЕРЖКА

### Единая справочная служба:

тел. 8-800-100-39-60

service@premsrv.ru

Дополнительную информацию о гарантийном и послегарантийном ремонте вы можете получить по месту приобретения данного изделия или на сайте [www.mysterelectronics.ru](http://www.mysterelectronics.ru)



«Товар сертифицирован в соответствии с Техническим регламентом Таможенного союза 020/2011 «Электромагнитная совместимость технических средств».

## МИСТЕРИ ЭЛЕКТРОНИКС ПТЕ ЛИМИТЕД

Румс 2006-8, 20/Ф,

Ту Чайначем Эксчейндж Скуэре,

338 Кингс Рoad, Ноз Пойнт,

Гонконг, Китай

Гарантийный срок: 1 год

Дата изготовления: 06.2017 г.

Импортер и организация уполномоченная на принятие претензий от потребителей: ООО «СИГМА ЛЮКС»  
Адрес: 142155, РФ, Московская область, г. Подольск, д. Лаговское, владение 6, строение 1