



Register your
new device on
MyBosch now and
get free benefits:
[bosch-home.com/
welcome](https://bosch-home.com/welcome)



Холодильно-морозильная комбинация

KAN92NS25R

ru Содержание

Указания по технике безопасности	3
Указания по утилизации	4
Объем поставки	5
Установка бытового прибора	5
Установочные размеры	6
Угол открывания двери	7
Выравнивание прибора	8
Подключение бытового прибора	8
Демонтаж дверец	8
Знакомство с бытовым прибором	9
Включение прибора	11
Установка температуры	11
Предупредительная функция	12
Полезный объем	12
Морозильное отделение	12
Макс. производительность замораживания	13
Замораживание свежих продуктов питания	13
Суперзамораживание	14
Размораживание продуктов	14
Холодильное отделение	14
Суперохлаждение	15
Оснащение морозильного отделения	15
Варианты внутреннего оформления	16
Выключение прибора и вывод его из эксплуатации	16
Размораживание	16
Чистка бытового прибора	17
Освещение (на светодиодах)	17
Как сэкономить электроэнергию	18
Рабочие шумы	18
Самостоятельное устранение мелких неисправностей	19
Самопроверка прибора	20
Служба сервиса	20

⚠ Указания по технике безопасности

Данный прибор соответствует действующим нормам технической безопасности и отвечает предписаниям по защите от радиопомех.

Контур циркуляции хладагента проверен на герметичность.

Об этой инструкции

- Прочитайте внимательно инструкции по эксплуатации и монтажу и соблюдайте приведенные в них указания. В них содержится важная информация по установке, эксплуатации и техническому обслуживанию прибора.
- Изготовитель не несет ответственности в случае несоблюдения указаний и предупреждений, содержащихся в инструкциях по эксплуатации и монтажу.
- Всю документацию следует хранить для использования в будущем и передать вместе с прибором следующему пользователю.

Опасность взрыва!

- Запрещается использовать электрические приборы внутри данного прибора (например, нагревательные приборы или электрические мороженицы).
- Не храните в приборе продукты с горючими газами-вытеснителями (например, аэрозольные баллончики) и взрывоопасные вещества.
- Крепкие алкогольные напитки храните только плотно закрытыми и в вертикальном положении.
- Если это не указано производителем, не предпринимайте дополнительные меры, чтобы ускорить оттаивание.

Опасность поражения электрическим током

В связи с ненадлежащим образом выполненной установкой и ремонтом может возникнуть серьезная опасность для пользователя.

- При установке прибора не допускать зажатия или повреждения сетевого шнура.

- В случае повреждения сетевого шнура: прибор немедленно отсоединить от электросети.
- Не использовать многоконтактные розетки, удлинительные кабели или адаптеры.
- Ремонт прибора допускается выполнять только изготовителю, сервисной службе или специалистам с аналогичной квалификацией.
- Использовать только оригинальные детали изготовителя.

При использовании данных деталей изготовитель гарантирует их соответствие требованиям технической безопасности.

Опасность ожогов вследствие воздействия низких температур

- Замороженные продукты никогда не брать в рот сразу после извлечения из морозильного отделения.
- Избегать длительного контакта кожи с замороженными продуктами, льдом и трубами в морозильном отделении.

Опасность травмирования

Емкости с газированными напитками могут лопнуть.

Емкости с газированными напитками не хранить в морозильном отделении.



Опасность возгорания/опасности вследствие воздействия хладагента

В трубах контура циркуляции хладагента имеется в небольшом количестве экологически безвредный, но горючий хладагент (R600a). Он не разрушает озоновый слой и не способствует развитию парникового эффекта. При вытекании хладагент может привести к травмам глаз или воспламенению.

- Избегать повреждений труб.

В случае повреждения труб:

- держать вдали от прибора огонь и источники воспламенения;
- проветрить помещение.
- выключить прибор и извлечь штепсельную вилку из розетки;
- вызвать специалиста сервисной службы.

**Опасность возгорания**

Переносные многоконтактные розетки или переносные сетевые узлы могут перегреться и стать причиной возгорания.

Не устанавливать переносные многоконтактные розетки или переносные сетевые узлы за прибором.

Предупреждение рисков для детей и подверженных опасности лиц

Опасности подвержены следующие категории лиц:

- дети;
- лица с физическими и психическими ограничениями или с ограниченным восприятием;
- лица, не обладающие достаточными знаниями о безопасной эксплуатации прибора.

Меры:

- убедиться в том, что дети и подверженные опасности лица осознают опасность;
- при использовании прибора дети и подверженные опасности лица должны находиться под присмотром или руководством лица, отвечающего за их безопасность;
- пользование прибором разрешается только детям старше 8 лет;
- во время чистки и технического обслуживания дети должны находиться под присмотром;
- ни в коем случае не позволять детям играть с прибором.

Опасность удушья

- У приборов с дверным замком: ключ хранить в недоступном для детей месте.
- Упаковку и ее части не отдавать детям.

Материальный ущерб

Во избежание материального ущерба:

- не вставлять на цоколь, выдвижные элементы или дверцы, а также не опираться на них;
- не допускать попадания масла и жира на пластмассовые детали и уплотнители дверцы;

- при извлечении штепсельной вилки из розетки следует тянуть за саму вилку, а не за соединительный кабель.

Вес

Прибор имеет очень значительный вес. Для установки и транспортировки прибора требуются минимум 2 человека.

Указания по утилизации**Утилизация упаковки**

Весь упаковочный материал, который использовался для защиты холодильника при транспортировке, пригоден для вторичной переработки и не наносит вреда окружающей среде. Внесите, пожалуйста, и Вы свой вклад в дело защиты окружающей среды, сдав упаковку на экологичную утилизацию.

Информацию об актуальных методах утилизации Вы можете получить у Вашего торгового агента или в административных органах по месту Вашего жительства.

Утилизация старого холодильника

Отслужившие свой срок старые бытовые холодильники нельзя рассматривать как бесполезные отходы! Благодаря экологичной утилизации из них удастся получить ценное сырье.



Данный прибор имеет отметку о соответствии европейским нормам 2012/19/EU

утилизации электрических и электронных приборов (waste electrical and electronic equipment - WEEE).

Данные нормы определяют действующие на территории Евросоюза правила возврата и утилизации старых приборов.

Предупреждение

В случае с отслужившими свой срок холодильниками:

1. Извлеките вилку из розетки.
2. Отрежьте сетевой шнур и уберите его подальше вместе с вилкой.
3. Полки, боксы и контейнеры извлекать не следует, чтобы дети не смогли забраться внутрь холодильника!
4. Не позволяйте детям играть со старым бытовым прибором. Опасность удушья!

В холодильной установке содержится хладагент, а в изоляции бытового прибора – газы, утилизация которых должна проводиться квалифицированно. Трубки контура, по которому циркулировал хладагент, ни в коем случае не должны быть повреждены до начала утилизации.

Объем поставки

Убедитесь в отсутствии возможных повреждений элементов при транспортировке, освободив все элементы от упаковки.

С рекламациями обращайтесь в магазин, в котором Вы приобрели прибор, или в нашу сервисную службу.

В комплект поставки входят следующие элементы:

- Напольный прибор
- Мешок с монтажными материалами
- Оснащение (в зависимости от модели)
- Инструкция по эксплуатации
- Книжка сервисной службы
- Гарантия в приложении
- Информация о расходе электроэнергии и шумах

Установка бытового прибора

Транспортировка

Прибор имеет значительный вес. При транспортировке и монтаже его необходимо закрепить!

С учетом веса и размеров бытового прибора, а также чтобы свести к минимуму опасность получения травм или повреждения прибора, для безопасной установки прибора требуются, как минимум, два человека.

Место установки

В качестве места установки подходит сухое, хорошо проветриваемое помещение. Проследите за тем, чтобы на бытовой прибор не попадали прямые солнечные лучи. Если этого не удастся избежать, то следует воспользоваться подходящей плитой из изолирующего материала или расположить бытовой прибор на следующем минимально допустимом расстоянии до источника тепла:

- До электрической или газовой плиты: 3 см.
- До плиты, отапливаемой жидким топливом или углем: 30 см.

При установке холодильника рядом с другим холодильником или морозильным шкафом необходимо (во избежание образования на их стенках конденсата), чтобы между ними было расстояние как минимум 25 мм.

Если над холодильником устанавливается облицовочная панель или навесной шкаф, то между ними необходимо предусмотреть зазор в 30 мм, чтобы при необходимости холодильник можно было извлечь из ниши.

Нагревающийся у задней стенки холодильника воздух должен иметь возможность беспрепятственно удалиться.

Пол на месте установки прибора

⚠ Внимание

Холодильник очень тяжелый.

Исполнение: 109 кг

Пол на месте установки прибора не должен прогибаться, при необходимости его следует упрочнить.

Чтобы двери холодильника можно было полностью открыть, при установке его в углу помещения или в нише необходимо выдерживать минимально допустимые расстояния от стенки холодильника до стены (смотрите раздел «Установочные размеры»).

Если глубина соседней кухонной мебели превышает 60 см, тогда необходимо соблюсти минимальные расстояния до боковых стенок, чтобы дверцы открывались под полным углом (см. раздел «Угол открывания дверей»).

Температура окружающей среды и вентиляция

температура в помещении

Климатический класс прибора указан на его типовой табличке. Она показывает, в каком диапазоне температур помещения можно пользоваться данным бытовым прибором. Типовая табличка находится в холодильном отделении справа.

Климатический класс	Допустимая температура помещения
SN	от +10 °C до 32 °C
N	от +16 °C до 32 °C
ST	от +16 °C до 38 °C
T	от +16 °C до 43 °C

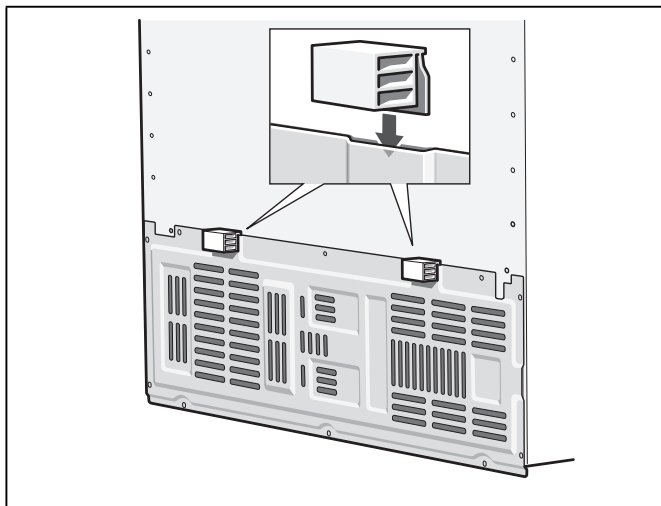
Указание

Полная функциональность прибора обеспечена в пределах температуры окружающей среды указанного климатического класса. Если прибор климатического класса SN работает при более низкой температуре окружающей среды, то повреждения прибора можно исключить до температуры +5 °C.

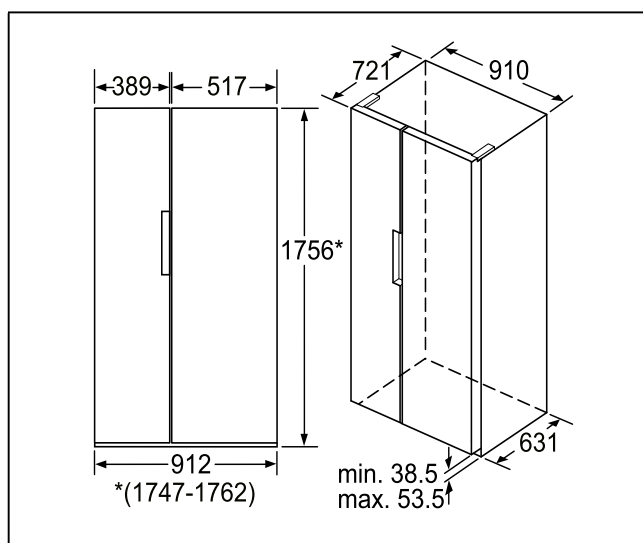
Вентиляция

Ни в коем случае не закрывайте вентиляционных отверстий на задней стенке прибора. Нагретый воздух должен иметь возможность беспрепятственно удаляться. Иначе холодильный агрегат должен будет работать с повышенной нагрузкой. А это повышает расход электроэнергии.

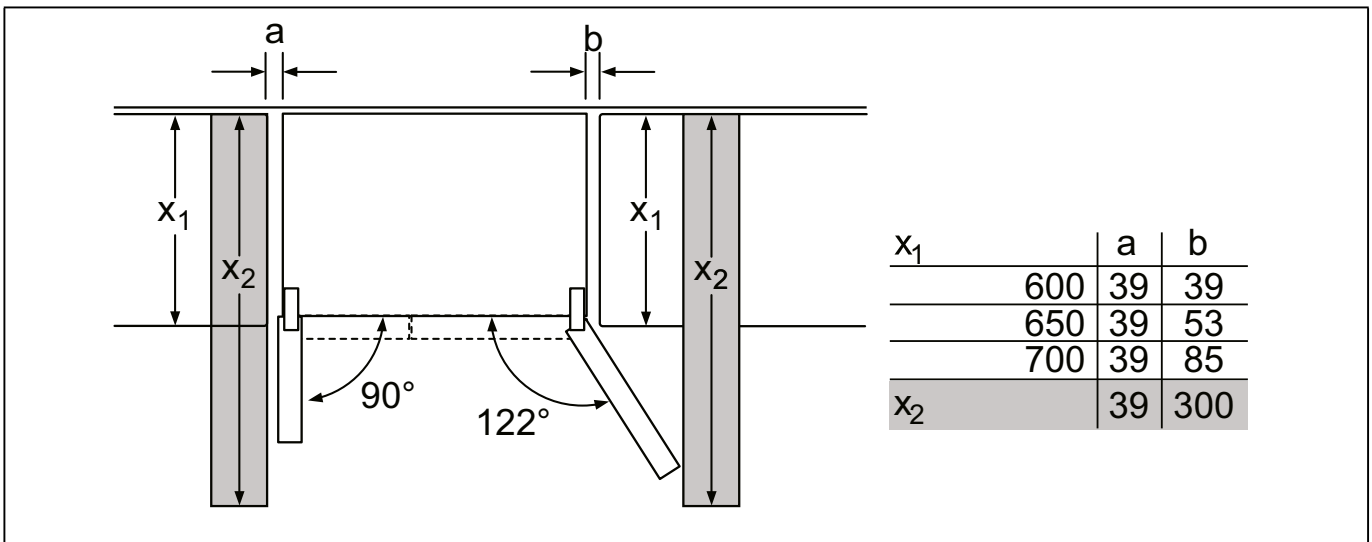
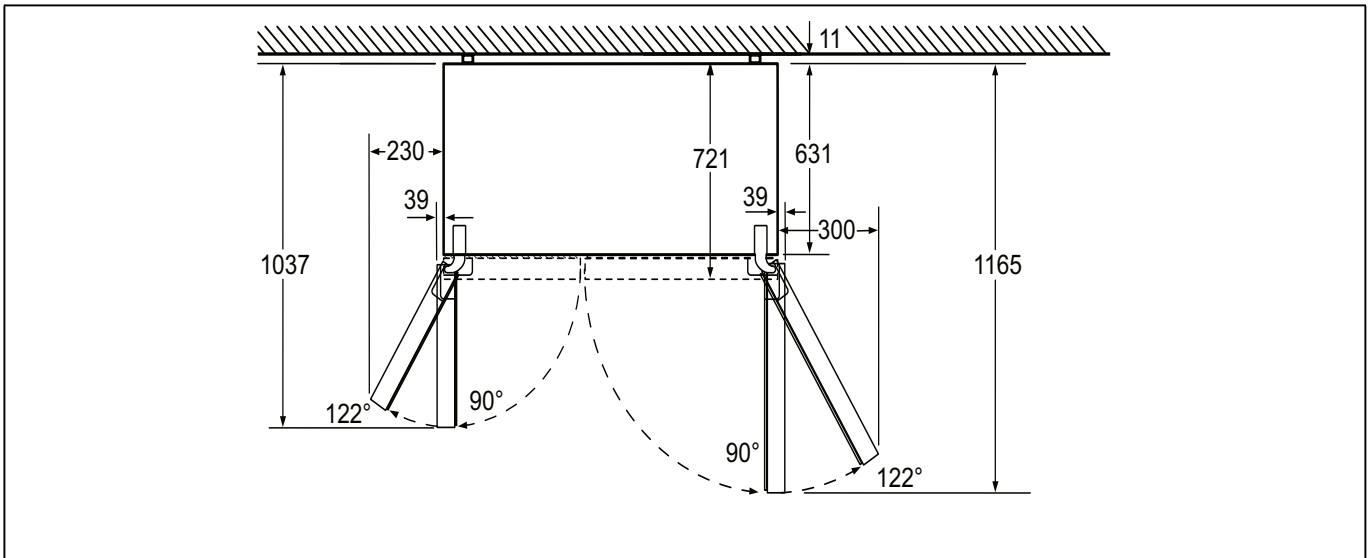
Вставьте дистанцирующие элементы, входящие в комплект поставки, в предусмотренное для этого крепление на спинке прибора. В результате будет выдерживаться минимально допустимое расстояние от холодильника до стены.



Установочные размеры



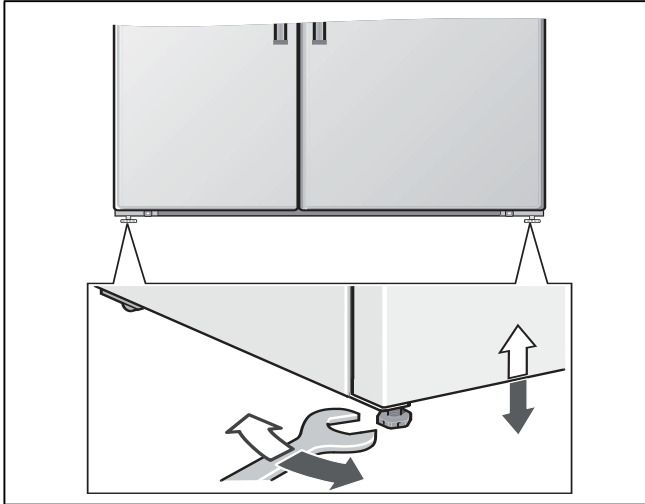
Угол открывания двери



Выравнивание прибора

Чтобы холодильник безупречно функционировал, его необходимо выровнять с использованием ватерпаса.

Если установить холодильник под наклоном, то это может привести к тому, что из льдогенератора будет вытекать вода, будут производиться кубики льда различной величины или двери холодильника не будут плотно закрываться.



Подключение бытового прибора

Установка и подключение холодильника должны проводиться квалифицированным специалистом согласно указаниям, приведенным в имеющейся в комплекте поставки инструкции по монтажу.

Транспортные крепления, фиксирующие полки холодильника, следует убирать лишь после его установки.

Подключение холодильника к водопроводной сети должно непременно проводиться перед электроподключением.

Наряду с национальными предписаниями законодательных органов необходимо выполнять условия подключения бытовых приборов, разработанные на местном предприятии по электро- и водоснабжению.

После установки бытового прибора следует подождать как минимум 1 час и только потом вводить его в эксплуатацию. Так как не исключено, что во время транспортировки бытового прибора содержащееся в компрессоре масло могло попасть в систему охлаждения.

Перед вводом бытового прибора в эксплуатацию в первый раз следует почистить его изнутри (смотрите раздел «Чистка бытового прибора»).

Подключение к электросети

⚠ Предупреждение

Опасность поражения электрическим током!

Если длина сетевого шнура недостаточна, ни в коем случае не используйте многоконтактные розетки или удлинительные кабели. Обратитесь в сервисную службу, где вам предложат альтернативные варианты.

Для подключения прибора следует воспользоваться стационарно установленной сетевой розеткой.

Розетка должна находиться вблизи прибора и в свободно доступном месте также после установки прибора.

Прибор соответствует классу защиты I. Прибор подключайте к сети переменного тока 220–240 В/ 50 Гц с помощью установленной надлежащим образом розетки с защитным заземлением. Розетка должна быть оснащена предохранителем на 10–16 А или выше.

Применительно к бытовым приборам, которые будут эксплуатироваться в неевропейских странах, необходимо проверить, чтобы значение напряжения и вид тока совпадали с параметрами электросети пользователя. Типовая табличка расположена внутри бытового прибора справа внизу. Если потребуется замена сетевого шнура, то эту замену разрешается выполнять только специалисту.

⚠ Предупреждение

Прибор нельзя ни в коем случае подключать к электронным энергосберегающим штекерам.

Для использования наших бытовых приборов можно применять ведомые сетью и синусные инверторы. Ведомые сетью инверторы применяются в фотогальванических энергетических установках, которые подсоединяются непосредственно к общественной сети энергоснабжения. В изолированных условиях (напр., на кораблях или в горных приютах) без непосредственного подсоединения к общественной электросети необходимо применение синусных инверторов.

Демонтаж дверец

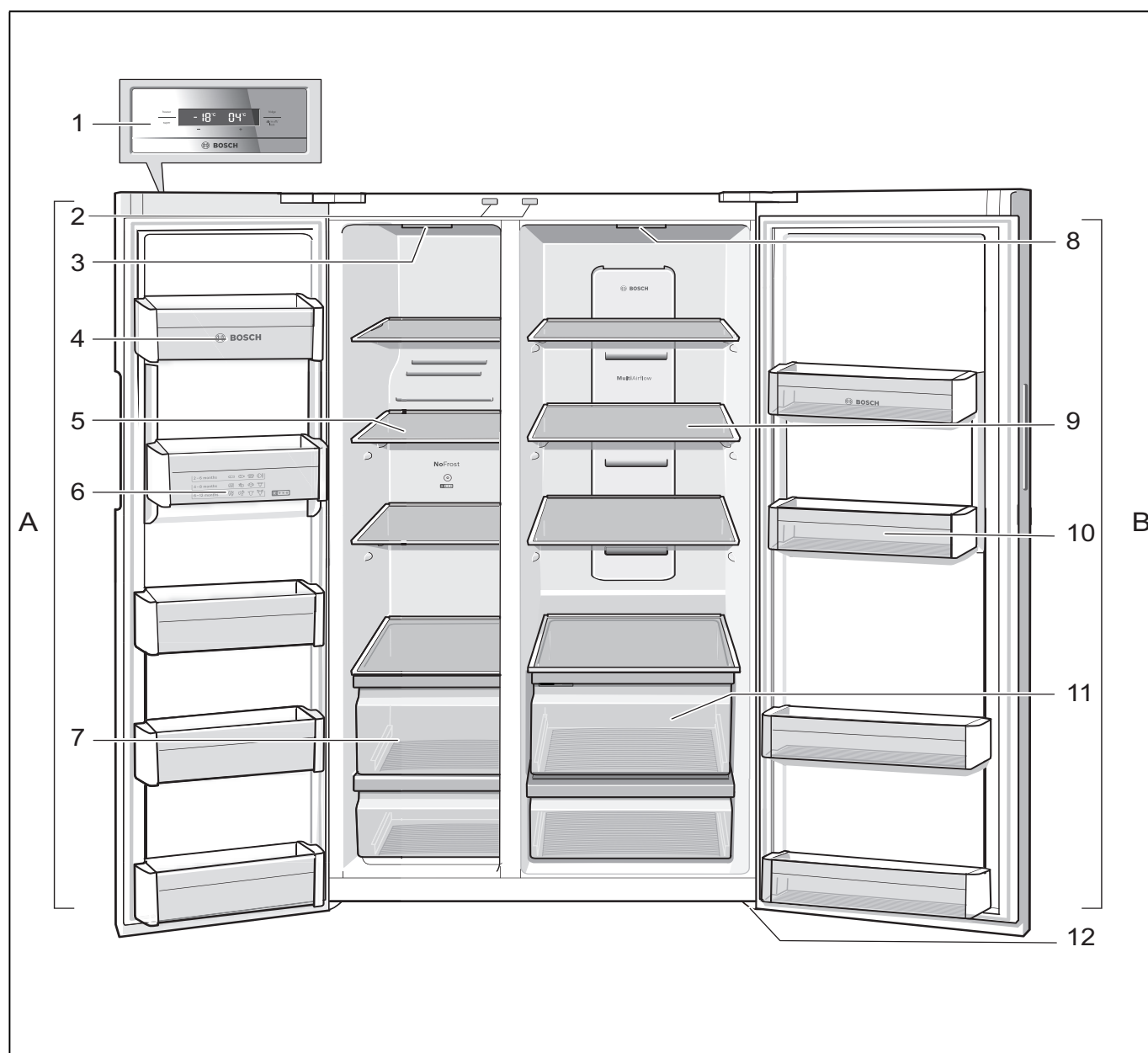
Если прибор не проходит через дверной проем в квартире, то дверцы прибора можно отвинтить.

⚠ Внимание

Отвинчивание дверец прибора должно выполняться только сервисной службой.

Знакомство с бытовым прибором

Данная инструкция по эксплуатации действительна для нескольких моделей. Поэтому в рисунках не исключены некоторые отличия.



* Не во всех моделях.

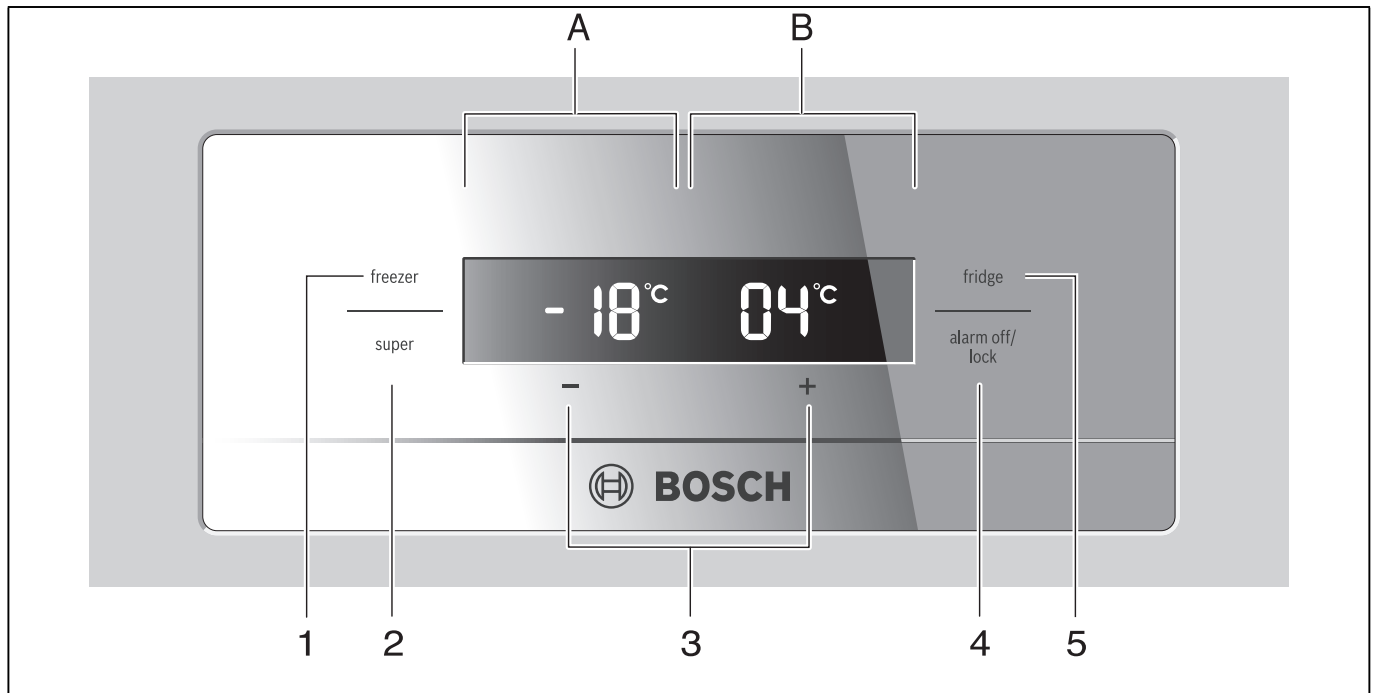
- A Морозильное отделение
- B Холодильное отделение
- 1 Панель управления и индикации
- 2 Выключатели освещения в холодильном и морозильном отделениях
- 3 Освещение морозильного отделения
- 4 Полка на двери холодильника

- 5 Стекланная полка в морозильном отделении
- 6 Календарь со сроками хранения замороженных продуктов
- 7 Бокс для замороженных продуктов
- 8 Освещение холодильного отделения
- 9 Стекланная полка в холодильном отделении
- 10 Полка на двери холодильника
- 11 Бокс для овощей
- 12 Винтовые ножки

Панель управления и индикации

Панель управления и индикации на двери холодильника - это сенсорная панель.

Путем прикосновения к какой-либо из кнопок на поверхности панели активизируется соответствующая функция.



A Участок дисплея для морозильного отделения

B Участок дисплея для холодильного отделения

1 Кнопка «freezer»

Чтобы ввести установки для участка морозильного отделения, нажимайте на кнопку до тех пор, пока на участке дисплея не засветится «freezer».

2 Кнопка «super»

Для включения функции суперохлаждения (для холодильного отделения) или суперзамораживания (для морозильного отделения).

Смотрите информацию в разделе «Суперохлаждение» или «Суперзамораживание».

3 Кнопки установки +/-

Кнопки служат для установки температуры в холодильном и морозильном отделении.

4 Кнопка «alarm off/lock»

Эта кнопка служит

- для выключения предупредительного сигнала (смотрите раздел «Предупредительная функция»).
- для включения и выключения блокировки кнопок.

Для включения или выключения блокировки кнопок следует нажимать на эту кнопку в течение 5 секунд. При включенной функции блокировки на дисплее светится индикация «lock».

5 Кнопка «fridge»

Чтобы ввести установки для участка холодильного отделения, нажимайте на кнопку до тех пор, пока на участке дисплея не засветится «fridge».

Включение прибора

После подключения к электросети прибор включен. Звучит предупредительный сигнал.

Нажмите на кнопку «alarm off». Предупредительный сигнал выключается.

Заданные температуры будут достигнуты через несколько часов. Раньше этого срока загружать продукты в бытовой прибор нельзя.

Специалистами завода-изготовителя рекомендуются следующие установочные значения температуры:

- Морозильное отделение: -18 °C
- Холодильное отделение: +4 °C

Установка температуры

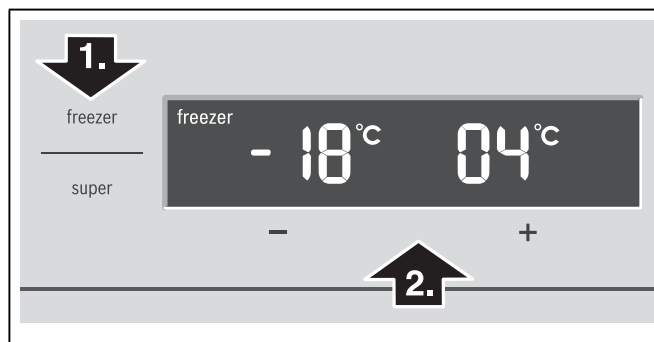
Морозильное отделение

Температуру в морозильном отделении можно регулировать в диапазоне от -14 °C до -24 °C.

Мы рекомендуем устанавливать температуру -18 °C.

Значение температуры, появившееся на дисплее в последнюю очередь, записывается в память системы.

1. Нажимайте на кнопку «freezer» до тех пор, пока на участке дисплея морозильного отделения не засветится сообщение «freezer».
2. С помощью кнопок установки + (выше) или - (ниже) установите температуру.



Холодильное отделение

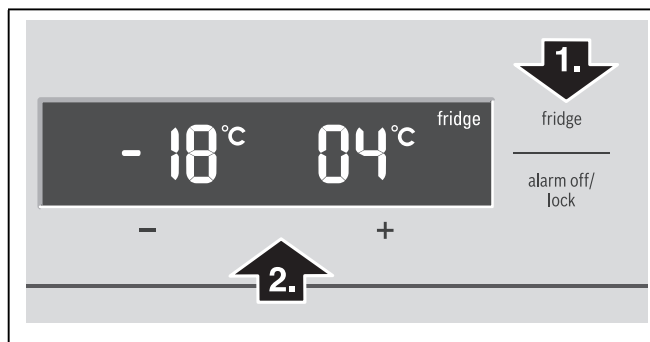
Температура в холодильном отделении регулируется от +2 °C до +8 °C.

Температура регулируется шагами величиной в 1 °C.

Значение температуры, появившееся на дисплее в последнюю очередь, записывается в память системы.

Мы рекомендуем устанавливать температуру +4 °C.

Скоропортящиеся продукты не должны храниться при температуре выше +4 °C.



Предупредительная функция

Предупредительный сигнал для дверей холодильника выключается нажатием кнопки «alarm off/lock».

Предупредительная сигнализация может включиться в следующих случаях:

Предупредительный сигнал при открытой дверце

Если прибор остается открытым дольше 1 минуты, включается предупредительный сигнал при открытой дверце. Предупредительный сигнал выключается после закрытия дверцы или нажатия на кнопку Alarm .

Сигнализация предупреждения о повышении температуры

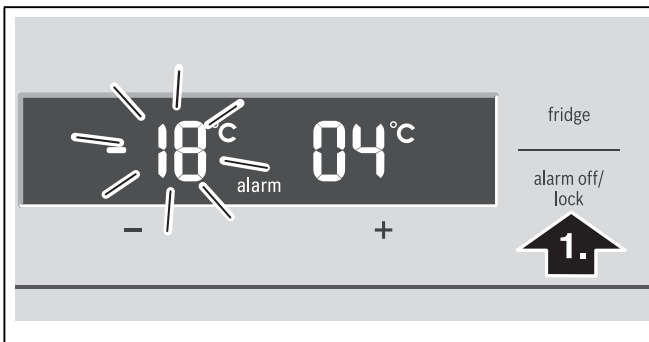
Сигнализация предупреждения о повышении температуры включается в случае повышения температуры в морозильном и холодильном отделениях и создания условий, не обеспечивающих сохранности продуктов.

Акустическая и оптическая предупредительная сигнализация может сработать также в следующих случаях, когда продуктам ничто не угрожает:

- при вводе бытового прибора в эксплуатацию,
- при загрузке большого количества свежих продуктов питания.

Морозильное отделение

На участке дисплея мигает установленная температура морозильного отделения и выведено сообщение «alarm».



В течение 10 секунд дисплей показывает самую высокую температуру, которая господствовала в морозильном отделении. После чего на дисплей снова выводится заданная температура.

Индикация «alarm» погаснет, как только температура снова достигнет заданного уровня.

Указание

Подтаявшие или полностью размороженные продукты нельзя снова замораживать. Только после тепловой обработки продуктов (их можно сварить или поджарить) готовые блюда можно снова заморозить.

Но готовые блюда нельзя хранить так долго, как свежие продукты.

Холодильное отделение

На дисплее светится индикация «alarm».

⚠ Внимание

Продукты из холодильного отделения, в котором было слишком тепло, следует перед употреблением в пищу подвергнуть тепловой обработке. Сырые продукты в случае наличия сомнений в их пригодности использовать не следует.

Полезный объем

Данные, касающиеся полезного объема, Вы сможете найти, внутри своего бытового прибора на типовой табличке (смотрите раздел «Служба сервиса»).

Использование всего объема морозильного отделения

Чтобы поместить максимальное количество замороженных продуктов, верхний контейнер для замороженных продуктов можно извлечь из прибора. Продукты можно затем сложить прямо на полках и в нижнем контейнере для замороженных продуктов.

Морозильное отделение

Использование морозильного отделения

- Для хранения замороженных продуктов питания.
- Для приготовления кубиков пищевого льда.
- Для замораживания свежих продуктов.

Указание

Следите, пожалуйста, за тем, чтобы дверца морозильного отделения всегда была закрыта! Так как при открытой двери замороженные продукты могут подтаять и стенки морозильного отделения покрываются толстым слоем льда. Кроме того: расточительно расходуется электроэнергия из-за повышенного потребления тока!

После закрытия двери морозильного отделения в нем создается пониженное давление, из-за чего слышен звук всасывания. Подождите две-три минуты, пока пониженное давление не скомпенсируется.

Мы рекомендуем оставлять емкость для хранения кубиков пищевого льда в бытовом приборе. Тем самым в морозильном отделении обеспечивается оптимальное распределение температур.

Покупка замороженных продуктов

- Упаковка не должна быть повреждена.
- Обращайте внимание на указанный срок хранения.
- Температура в морозильном шкафу в магазине должна быть $-18\text{ }^{\circ}\text{C}$ или ниже.
- Замороженные продукты перед транспортировкой следует по возможности сложить в термоизолирующую сумку и дома побыстрее загрузить в морозильное отделение.

Макс. производительность замораживания

Информацию по максимальной производительности замораживания в течение 24 часов Вы сможете найти на типовой табличке Вашего холодильника (см. рис. в разделе «Служба сервиса»).

Замораживание свежих продуктов питания

Для замораживания следует брать только абсолютно свежие продукты питания.

Чтобы как можно лучше сохранить пищевую ценность, аромат и цвет, овощи следует перед замораживанием бланшировать. Бланширование не требуется для баклажанов, сладкого стручкового перца, кабачков и спаржи.

Литературу о замораживании и бланшировании Вы найдете в книжных магазинах.

Указание

Постарайтесь, чтобы предназначенные для замораживания свежие продукты питания не соприкасались с уже замороженными продуктами.

- Замораживать можно: выпечку, рыбу и морепродукты, мясо, дичь, птицу, овощи, фрукты, зелень, яйца без скорлупы, молочные продукты, напр., сыр, масло и творог, готовые блюда и остатки приготовленных блюд, напр., супы, рагу, приготовленные мясо и рыбу, блюда из картофеля, запеканки и сладкие блюда.
- Замораживать нельзя: употребляемые в пищу преимущественно в сыром виде овощи, напр., листовые салаты или редиска, яйца в скорлупе, виноград, целые яблоки, груши, персики, сваренные вкрутую яйца, йогурт, простоквашу, сметану, крем-фреш и майонез.

Упаковка продуктов для замораживания

Упакуйте продукты герметично, чтобы они не потеряли вкус и не вымерзли.

1. Положите продукты в упаковку.
2. Выдавите из упаковки весь воздух.
3. Герметично закройте упаковку.
4. Укажите на упаковке, что в ней находится, и когда продукты были заморожены.

В качестве упаковки можно использовать:

пленку из различных синтетических материалов, рукава из полиэтиленовой пленки, алюминиевую фольгу, специальные емкости для замораживания продуктов.

Всю эту продукцию Вы найдете в специализированных магазинах.

В качестве упаковки нельзя использовать:

упаковочную или пергаментную бумагу, целлофан, мешки для мусора и использованные пакеты для покупок.

Для закрывания упаковки можно использовать:

резиновые кольца, пластмассовые зажимы, шпагат, морозостойкую клейкую ленту и проч.

Мешки и рукава из полиэтиленовой пленки можно заварить с помощью специального сварочного аппарата.

Продолжительность хранения замороженных продуктов

Срок хранения продуктов питания зависит от их вида.

При температуре $-18\text{ }^{\circ}\text{C}$:

- Рыба, колбаса, готовые блюда, хлебо-булочные изделия: до 6 месяцев
- Сыр, птица, мясо: до 8 месяцев
- Овощи, фрукты: до 12 месяцев

Суперзамораживание

Чтобы в замороженных продуктах сохранились витамины и питательные вещества, а также не испортились их привлекательный вид и хороший вкус, продукты должны как можно быстрее промерзнуть до самой сердцевины.

Включите суперзамораживание за несколько часов перед загрузкой свежих продуктов в целях предупреждения нежелательного повышения температуры.

В общем и целом достаточно 4–6 часов.

После включения данной функции прибор работает непрерывно. В морозильном отделении устанавливается очень низкая температура.

Для использования максимальной производительности замораживания, включите суперзамораживание за 24 часа до загрузки свежих продуктов.

Небольшое количество продуктов (до 2 кг) Вы можете замораживать без функции быстрого замораживания.

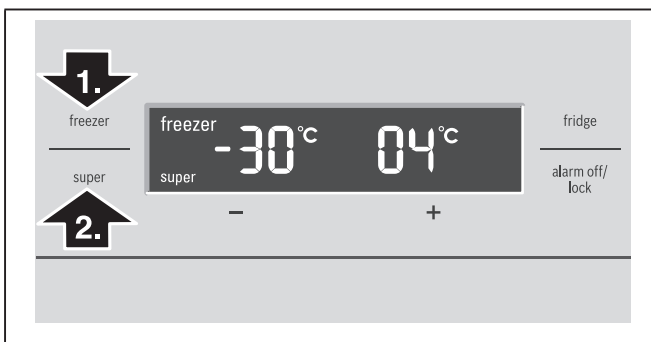
Указание

Во время работы суперзамораживания эксплуатационный шум может усилиться.

Включение суперзамораживания

1. Нажимайте на кнопку «freezer» до тех пор, пока на участке дисплея морозильного отделения не засветится сообщение «freezer».
2. Нажмите кнопку «super».

При включенном суперзамораживании участок дисплея показывает сообщение «super».



Выключение суперзамораживания

1. Нажимайте на кнопку «freezer» до тех пор, пока на участке дисплея морозильного отделения не засветится сообщение «freezer».
2. Нажмите кнопку «super».

После выключения суперзамораживания сообщение «super» на участке дисплея гаснет.

Указание

Функция суперзамораживания выключается автоматически через 2½ дня.

Размораживание продуктов

В зависимости от вида и способа приготовления продуктов можно выбрать один из следующих способов их размораживания:

- при комнатной температуре,
- в холодильном отделении,
- в электрическом духовом шкафу, с обдувом горячим воздухом или без,
- в микроволновой печи.

⚠ Внимание

Подтаявшие или полностью размороженные продукты нельзя снова замораживать. Только после тепловой обработки продуктов (их можно сварить или поджарить) готовые блюда можно снова заморозить.

Но их нельзя хранить так же долго, как и замороженные свежие продукты.

Холодильное отделение

Холодильное отделение обеспечивает идеальные условия для хранения готовых блюд, выпечки, консервов, сгущенного молока и твердого сыра.

При размещении продуктов учитывать следующее

- Загружайте свежие, неповрежденные продукты. Таким образом дольше сохранятся качество и свежесть продуктов.
- Следить за указанными изготовителями сроками годности или сроками хранения готовых продуктов и развесных товаров.
- Для сохранения аромата, цвета и свежести загружать продукты в плотной упаковке или в закрытой посуде. Таким образом можно избежать изменения вкуса продуктов, а также изменения цвета пластмассовых деталей в холодильном отделении.
- Горячие блюда и напитки сначала охладить а потом поставить в прибор.

Обратить внимание на различные температурные зоны в холодильном отделении

Благодаря циркуляции воздуха в холодильном отделении возникают различные температурные зоны.

Зона самой низкой температуры находится на перегородке и на полке для больших бутылок.

Зона самой высокой температуры находится в самой верхней части дверцы.

Указания

- Храните в зоне самых высоких температур, напр., твердый сыр и масло. Таким образом, аромат сыра может развиваться дальше, а консистенция масла останется мягкой.
- Храните в зоне свежести скоропортящиеся продукты, такие как, напр., рыба, колбаса, мясо (см. раздел «Зона свежести»).

Суперохлаждение

При этом холодильное отделение в течение 6 часов охлаждается до самой низкой предельно-допустимой температуры. Затем происходит автоматическое переключение на установленную до включения суперохлаждения температуру.

Функцию суперохлаждения следует включать, например

- перед загрузкой большого количества продуктов питания,
- для быстрого охлаждения напитков.

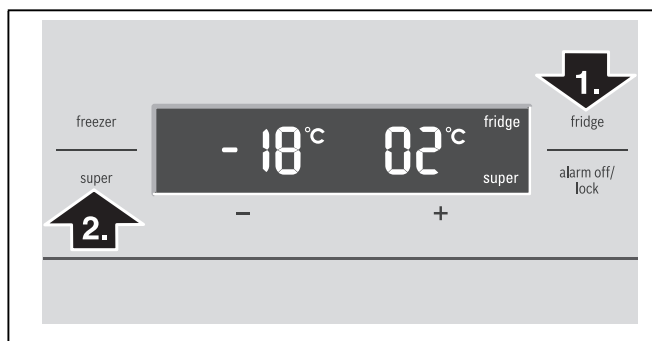
Указание

Во время работы суперохлаждения эксплуатационный шум может усилиться.

Включение суперохлаждения

1. Нажимайте на кнопку «fridge» до тех пор, пока на участке дисплея холодильного отделения не засветится сообщение «fridge».
2. Нажмите кнопку «super».

При включенном суперохлаждении участок дисплея показывает сообщение «super».



Выключение суперохлаждения

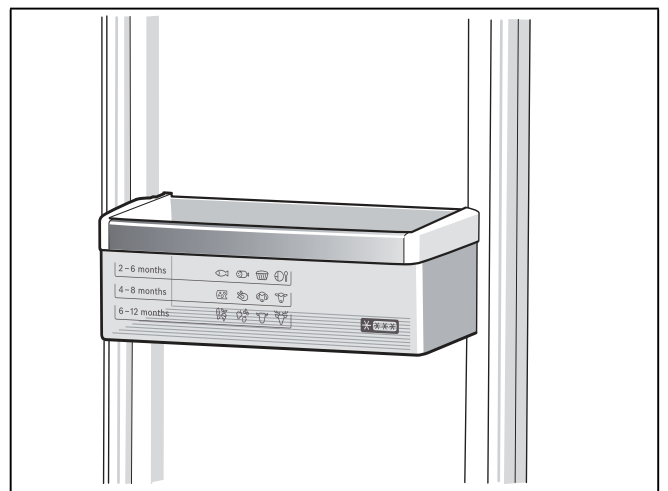
1. Нажимайте на кнопку «fridge» до тех пор, пока на участке дисплея холодильного отделения не засветится сообщение «fridge».
2. Нажмите кнопку «super».

После выключения суперохлаждения сообщение «super» на участке дисплея гаснет.

Оснащение морозильного отделения

(не во всех моделях)

Календарь со сроками хранения замороженных продуктов

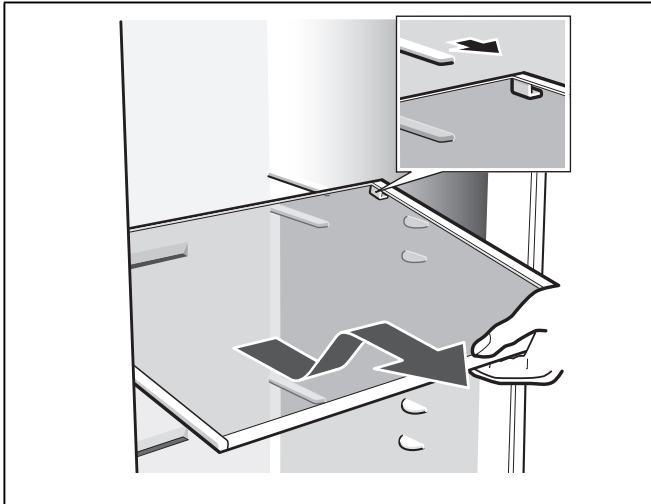


Не превышайте сроков хранения замороженных продуктов, чтобы их качество не ухудшилось. Продолжительность хранения зависит от вида замороженных продуктов. Цифры рядом с символами – это допустимые сроки хранения замороженных продуктов в месяцах. Обращайте внимание на дату изготовления и срок годности предлагаемых в торговле быстрозамороженных продуктов.

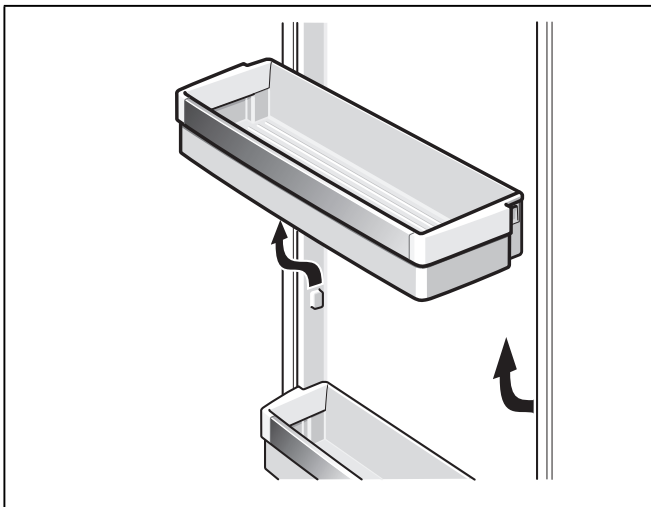
Варианты внутреннего оформления

При необходимости Вы можете переставить полки, расположенные внутри холодильного отделения и на его дверце, в другое место.

- Потяните полку на себя, опустите ее спереди и затем извлеките ее сбоку из направляющих.



- Дверную полку приподнимите и снимите.



Выключение прибора и вывод его из эксплуатации

Выключение прибора

Извлеките вилку из розетки или выключите предохранитель.

Холодильный агрегат выключается.

Вывод прибора из эксплуатации

Если Вы не будете использовать прибор в течение продолжительного времени:

1. Извлечь все продукты из прибора.
2. Извлечь штепсельную вилку из розетки или выключить предохранитель.
3. Провести чистку прибора внутри (смотрите раздел «Чистка прибора»).
4. Во избежание возникновения неприятного запаха оставить дверцы прибора открытыми.

Размораживание

Морозильное отделение

Благодаря полностью автоматической системе «NoFrost» внутри морозильного отделения лед не образуется. В размораживании отделения больше нет необходимости.

Холодильное отделение

Размораживание проводится автоматически.

Талая вода сливается через дренажное отверстие в испарительный поддон, который расположен на задней стенке холодильника.

Чистка бытового прибора

⚠ Предупреждение

Никогда не используйте для чистки прибора пароочиститель!

⚠ Внимание

Не пользуйтесь средствами для чистки и растворителями, содержащими песок, хлорид или кислоты.

⚠ Внимание

Не используйте абразивных и царапающих губок для мытья. На металлических поверхностях может появиться коррозия.

⚠ Внимание

Никогда не кладите полки и контейнеры бытового прибора для мытья в посудомоечную машину. Они могут деформироваться!

Выполните следующие действия:

1. Выключайте прибор перед чисткой.
2. Извлеките вилку из розетки или выключите предохранитель.
3. Извлеките замороженные продукты и положить их в прохладное место. Аккумулятор холода (если таковой имеется в комплекте поставки) положить сверху на продукты.
4. Подождать, пока слой инея не растает.
5. Для чистки прибора пользуйтесь мягкой тряпочкой и теплой водой с небольшим количеством моющего средства с нейтральным pH. Не допускать попадания моющей воды в систему освещения.
6. Уплотнитель дверцы протереть только чистой водой и затем тщательно вытереть насухо.
7. После чистки: снова подключите прибор к электросети и включите его.
8. Загрузить обратно замороженные продукты.

Специальное оснащение

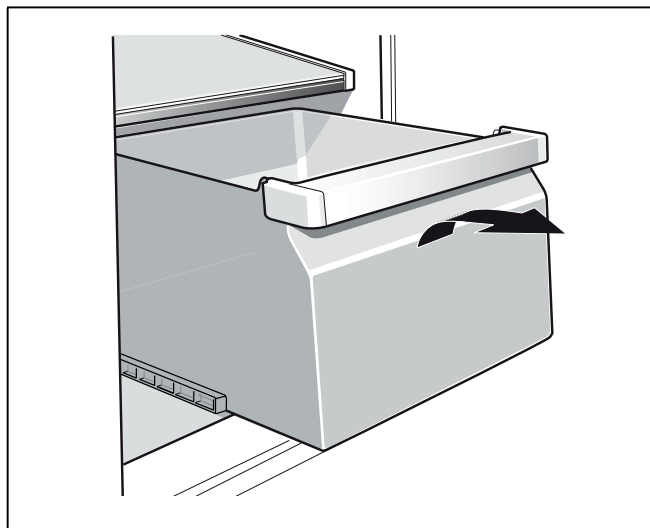
Для чистки все передвижные элементы прибора вынимаются (смотрите раздел «Оснащение холодильного отделения»).

Указание

Для извлечения и чистки боксов, откройте двери полностью под углом 90°.

Извлечение контейнера

Выдвиньте контейнер до конца, поднимите его, чтобы отсоединить его от держателя и извлеките контейнер.



Чтобы вставить контейнер, поместите его на телескопические рейки и задвиньте в прибор. Прикрепите контейнер, прижав его вниз.

Освещение (на светодиодах)

Ваш холодильник оснащен системой освещения на светодиодах, которая не нуждается в техобслуживании.

Ремонт освещения данного типа должен проводиться лишь силами специалистов уполномоченного сервисного центра или квалифицированными специалистами, имеющими на это разрешение.

Как сэкономить электроэнергию

- Бытовой прибор следует установить в сухом, хорошо проветриваемом помещении! Он не должен стоять на солнце или поблизости от источника тепла (например, радиатора отопления, электроплиты).
При необходимости воспользуйтесь плитой из изолирующего материала.
- Никогда не загораживайте вентиляционные отверстия прибора.
- Теплые продукты и напитки перед размещением в приборе следует охладить.
- Замороженные продукты поместите для размораживания в холодильное отделение, чтобы использовать холод замороженных продуктов для охлаждения продуктов.
- Закрывайте двери прибора как можно быстрее.
- Следите, пожалуйста, за тем, чтобы дверца морозильного отделения всегда была закрыта.
- При наличии:
Установите дистанцирующий элемент для соблюдения расстояния от стенки, чтобы обеспечить определенное потребление электроэнергии прибора (смотрите раздел «Установка бытового прибора», «Вентиляция»). Недостаточное расстояние от стенки не ограничивает функциональность прибора. Потребление электроэнергии может в таком случае незначительно повыситься.
- Порядок размещения элементов оснащения не влияет на потребление электроэнергии прибором.

Рабочие шумы

Обычные шумы

Гудение

Работают двигатели (напр., холодильные агрегаты, вентилятор).

Бульканье или жужжание

Хладагент течет по трубам.

Щелчки

Включаются или выключаются двигатель, выключатель или магнитные клапаны.

Как избежать посторонних шумов

Холодильник стоит неровно

Выровняйте, пожалуйста, холодильник с помощью ватерпаса. Отрегулируйте по высоте винтовые ножки холодильника или подложите что-нибудь под него.

Холодильник «зажат»

Отодвиньте, пожалуйста, холодильник от стоящей рядом мебели или других бытовых приборов.

Шатающиеся или заклинившие боксы или полки

Проверьте, пожалуйста, как установлены съемные детали и, при необходимости, расположите их правильно.

Бутылки или прочие емкости прикасаются друг к другу

Немного отодвиньте, пожалуйста, бутылки или емкости друг от друга.

Самостоятельное устранение мелких неисправностей

Прежде чем вызвать Службу сервиса:

Проверьте, не сможете ли Вы устранить неполадки самостоятельно с помощью приведенных ниже рекомендаций.

Проведите самопроверку холодильника (смотрите раздел «Самопроверка холодильника»).

Вам придется оплачивать вызов специалистов Службы сервиса для консультации самостоятельно – даже во время гарантийного периода!

Неисправность	Возможная причина	Устранение
Фактическое значение температуры сильно отличается от установленного.		В некоторых случаях достаточно выключить холодильник на 5 минут. Если температура слишком высокая, то проверьте через несколько часов, не приблизилось ли фактическое значение температуры к заданному. Если температура слишком низкая, то проверьте ее на следующий день еще раз.
Не горит ни один из индикаторов.	Отключили электроэнергию; сработал предохранитель; вилка «болтается» в розетке.	Подключите штепсельную вилку к сети. Посмотрите, есть ли напряжение в электросети, проверьте предохранители.
Дисплей показывает «E..».	Электроника установила ошибку.	Обратитесь в Службу сервиса.
Звучит предупредительный сигнал, мигает индикация температуры морозильного отделения. В морозильном отделении слишком тепло! Угроза размораживания замороженных продуктов!	Дверца морозильного отделения открыта. Закрываются вентиляционные отверстия прибора.	Для выключения предупредительного сигнала нажмите на кнопку «alarm/off/lock». Дисплей перестает мигать. Индикация температуры показывает в течение 10 секунд самую высокую температуру, державшуюся в морозильном отделении. Закройте дверцу. Удалить посторонние предметы.
	За один раз было загружено слишком много продуктов, предназначенных для замораживания.	Не превышать макс. производительность замораживания.
Освещение не функционирует.	Выключатель освещения заклинило. Освещение неисправно.	Проверьте, двигается ли выключатель. (Смотрите раздел «Освещение».)
Холодильник не производит холод.	Отключение электроэнергии.	Посмотрите, есть ли электроэнергия.
Освещение не функционирует. Дисплей не светится.	Выключен предохранитель. Штепсельная вилка плохо воткнута в розетку.	Проверьте предохранитель. Проверьте, хорошо ли вставлена вилка в розетку.
Холодильный агрегат включается все чаще и на все более продолжительное время.	Слишком часто открывались дверцы бытового прибора. Закрываются вентиляционные отверстия. Замораживание слишком большого количества свежих продуктов питания.	Не открывайте бытовой прибор без надобности. Уберите мешающие предметы. Загружайте морозильное отделение с учетом макс. производительности замораживания.

Самопроверка прибора

Ваш прибор оснащен программой автоматической самопроверки. Эта проверка покажет Вам источники неисправностей, которые могут быть устранены лишь специалистами Вашего уполномоченного сервисного центра.

Запуск программы самопроверки

1. Выключите прибор и подождите 5 минут.
2. Снова включите прибор.
3. Нажимайте одновременно в течение 5 секунд на кнопки установки + и -.

Программа самопроверки начнет выполняться. Если на дисплее появится индикация «E..», то это значит, что найдена неисправность. Обратитесь в службу сервиса в случае появления на дисплее сообщения об этой ошибке.

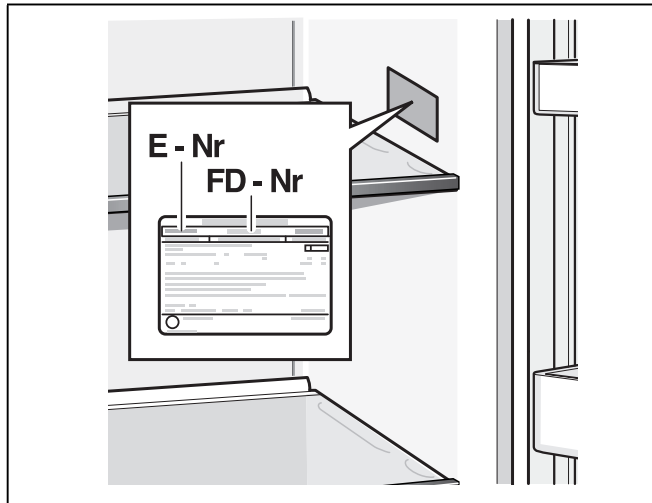
Окончание самопроверки

Нажмите снова одновременно на кнопки установки + и -, удерживая их в этом положении в течение 5 секунд.

Служба сервиса

Адрес и телефон ближайшего сервисного центра Вы найдете в гарантийном талоне. При обращении в Службу сервиса назовите, пожалуйста, номер изделия (E-Nr.) и заводской номер (FD-Nr.) Вашего прибора.

Эти данные Вы найдете на типовой табличке.



Помогите, пожалуйста, избежать ненужных выездов специалистов, правильно указав заводской номер и номер изделия. Тем самым Вы сэкономите связанные с этим расходы.

Заявка на ремонт и консультация при неполадках

Контактные данные всех стран Вы найдёте в приложенном списке сервисных центров.



Thank you for buying a Bosch Home Appliance!

Register your new device on MyBosch now and profit directly from:

- **Expert tips & tricks for your appliance**
- **Warranty extension options**
- **Discounts for accessories & spare-parts**
- **Digital manual and all appliance data at hand**
- **Easy access to Bosch Home Appliances Service**

Free and easy registration – also on mobile phones:
www.bosch-home.com/welcome



Looking for help? You'll find it here.

Expert advice for your Bosch home appliances, need help with problems or a repair from Bosch experts.

Find out everything about the many ways Bosch can support you:

www.bosch-home.com/service

Contact data of all countries are listed in the attached service directory.

Bosch Home Appliance Group

P.O. Box 83 01 01

D-81701 Munich

Germany

www.bosch-home.com



8001101487 (9809)

ru