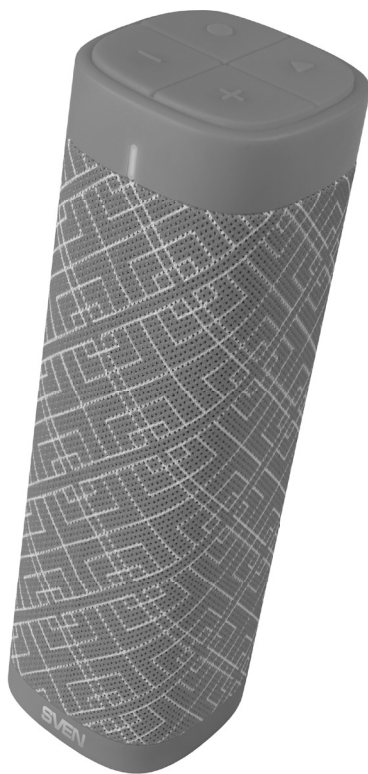


SVEN®

Портативная акустическая
система с Bluetooth
и FM-радио

РУКОВОДСТВО ПОЛЬЗОВАТЕЛЯ



PS-115

www.sven.fi

Благодарим Вас за покупку акустической системы TM SVEN!

АВТОРСКОЕ ПРАВО

© 2019. SVEN PTE. LTD. Версия 1.0 (V 1.0).

Данное Руководство и содержащаяся в нем информация защищены авторским правом. Все права защищены.

СОДЕРЖАНИЕ

RUS	2
UKR	7
ENG	12

РЕКОМЕНДАЦИИ ПОКУПАТЕЛЮ

- Аккуратно распакуйте изделие, проследите за тем, чтобы внутри коробки не остались какие-либо принадлежности. Проверьте устройство на предмет повреждений. Если изделие повреждено при транспортировке, обратитесь в фирму, осуществляющую доставку; если изделие не функционирует, сразу же обратитесь к продавцу.
- Перевозка и транспортировка оборудования допускается только в заводской упаковке.
- Не требует специальных условий для реализации.
- Утилизировать в соответствии с правилами утилизации бытовой и компьютерной техники.

НАЗНАЧЕНИЕ

Портативная акустическая система с Bluetooth и FM-радио SVEN PS-115 предназначена для работы с ПК, ноутбуками и прочими мобильными устройствами посредством передачи данных по протоколу Bluetooth. Ее можно также использовать в интернет-телефонии, при проведении видеоконференций, в мультимедийных приложениях и интерактивных играх. Имеется встроенный FM-тюнер и проигрыватель с USB-flash и micro SD-карт памяти.

КОМПЛЕКТНОСТЬ

- Акустическая система – 1 шт.
- Кабель питания USB к micro USB – 1 шт.
- Сигнальный кабель mini-jack к mini-jack – 1 шт.
- Руководство пользователя – 1 шт.
- Гарантийный талон – 1 шт.

ОСОБЕННОСТИ

- Беспроводная передача сигнала по Bluetooth
- Воспроизведение музыки с USB-flash и microSD card памяти
- Встроенное FM-радио
- Возможность проводного подключения к источнику звука
- Беспроводное соединение двух колонок к одному источнику

**Техническая поддержка размещена на сайте www.sven.fi.
Здесь же Вы сможете найти обновленную версию данного Руководства.**

Устройство AC

- ① Разъем USB для подключения USB-flash
- ② Разъем microUSB для подключения AC к зарядному устройству, порту USB ноутбука/ПК
- ③ Индикатор зарядки аккумулятора
- ④ Слот для подключения microSD
- ⑤ AUX: разъем для проводного подключения к источнику сигнала
- ⑥ Индикатор
- ⑦ Кнопка увеличения громкости (короткое нажатие);
Переход на следующий трек (длительное нажатие в режиме проигрывателя и Bluetooth);
Переход на следующую станцию (длительное нажатие в режиме FM-радио)
- ⑧ Кнопка Воспроизведение/Пауза (в режиме проигрывателя и Bluetooth);
Автопоиск радиостанций (длительное нажатие в режиме FM-радио);
Подключение дополнительной AC (длительное нажатие в режиме Bluetooth);
Выключение звука (короткое нажатие в режиме FM-радио или AUX)
- ⑨ Кнопка уменьшения громкости (короткое нажатие);
Переход на предыдущий трек (длительное нажатие в режиме проигрывателя и Bluetooth);
Переход на предыдущую станцию (длительное нажатие в режиме FM-радио)
- ⑩ Переключение режимов работы: Bluetooth/Радио /Проигрыватель/AUX (короткое нажатие);
Включения/выключения AC (длительное нажатие)

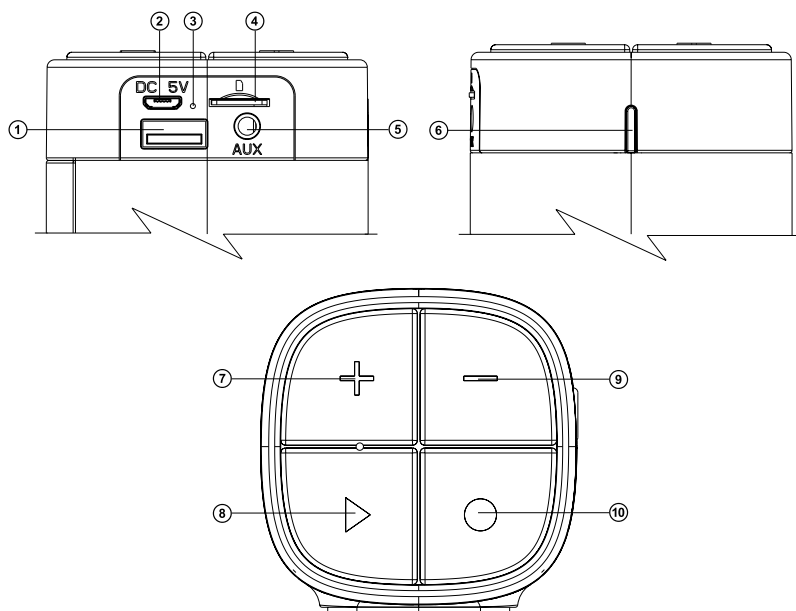


Рис. 1.

ПОДКЛЮЧЕНИЕ И ЭКСПЛУАТАЦИЯ

Внимание! Перед началом эксплуатации необходимо полностью зарядить аккумулятор.

Зарядка аккумулятора AC

- Подсоедините AC к USB-порту ПК или USB-зарядному устройству с помощью кабеля microUSB к USB (из комплекта). При зарядке индикатор ③ горит красным цветом. Индикатор ③ выключается если аккумулятор заряжен.
- В AC используется аккумулятор в качестве интегральной части оборудования, поэтому не пытайтесь удалить его или заменить, так как это может привести к аннулированию гарантии или к повреждению самого устройства.

РЕЖИМЫ РАБОТЫ

Режим Bluetooth

- Беспроводная передача данных по протоколу Bluetooth позволяет подключить AC без проводов к совместимым устройствам. Максимальный радиус действия передачи данных составляет 10 м. Такие препятствия, как стены, а также другие электронные устройства могут мешать передаче сигнала.
- Включите AC в режим Bluetooth.
- На источнике сигнала (телефон, ноутбук, смартфон и пр.) необходимо выбрать режим поиска устройств Bluetooth. На экране отобразится наименование «SVEN PS-115», с которым необходимо установить соединение*.
- При удачном подключении в AC раздаётся короткий звуковой сигнал, индикация режима поиска прекращается**.

Режим Радио

Для улучшения качества приема радиосигнала, подключите кабель microUSB – USB (из комплекта) к входу microUSB или сигнальный кабель mini-jack к mini-jack (из комплекта) к входу AUX.

- Включите AC в режиме радио – нажмите кнопку ⑩ несколько раз, пока AC не перейдет в режим радио. Долговременное нажатие кнопки ⑧ активирует режим автопоиска. После завершения сканирования автоматически включится первая найденная радиостанция. Кнопками ⑨ и ⑦ (длительное нажатие) выберите нужную радиостанцию.

Режим Проигрывателя

Внимание! *Файловая система носителя micro SD – FAT32. Максимальный объем 32 Гб. Не рекомендуется использовать micro SD Ultra Speed.*

- При установке USB-flash или micro SD-носителя в соответствующий слот при включенной AC, воспроизведение начнётся автоматически. С помощью кнопки ⑧ переключаются режимы Воспроизведение/Пауза. Кнопками ⑨ (предыдущий трек) и ⑦ (следующий трек) (длительное нажатие) можно управлять треками.

* Для соединения с некоторыми моделями устройств по Bluetooth, возможно, потребуется ввести код «0000».

** Если изделие уже авторизовано в списке устройств источника, то повторная активация режима поиска не обязательна. Выберите имя изделия «SVEN PS-115» и команду «подключиться» на источнике сигнала.

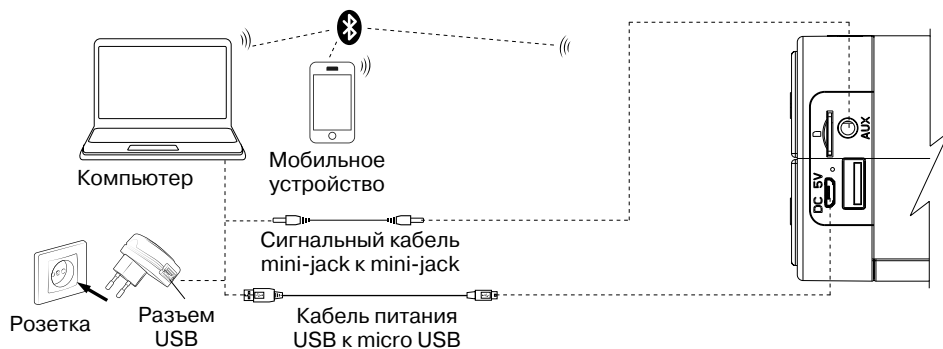


Рис. 2. Схема подключения

Использование в проводном режиме (AUX)

- Подключите кабель 3.5 мм mini-jack – 3.5 мм mini-jack (из комплекта) к входу AUX, а разъем 3.5 мм к источнику сигнала.
- Включите АС в режиме AUX – нажмите кнопку ⑩ несколько раз, пока АС не перейдет в режим AUX.

Подключение дополнительной АС

К PS-115 можно подключить дополнительную такую же АС (только в режиме Bluetooth):

- Включите обе АС в режим Bluetooth.
- Подключите источник сигнала к одной из АС по Bluetooth (вторая колонка должна находиться в режиме поиска – индикатор ⑥ должен мигать).
- На первой АС нажмите и удерживайте кнопку ⑧.
- При удачном подключении двух АС между собой, индикатор ⑥ на второй колонке будет светиться постоянно.

ТЕХНИЧЕСКИЕ ХАРАКТЕРИСТИКИ

Характеристики и единицы измерения	Значение
Частотный диапазон, Гц	120 – 20 000
Выходная мощность (RMS), Вт	10 (2 × 5)
Мембрана, мм	Ø 52
Радиус действия Bluetooth, м	до 10
Ёмкость аккумулятора, мА*ч	1800
Питание, В	USB/DC 5V
Вес, г	460
Размеры, мм	210 × 65 × 64

Примечания:

- Приведенные технические характеристики справочные и не могут служить основанием для претензий.
- Продукция ТМ SVEN постоянно совершенствуется. По этой причине технические характеристики и комплектность могут быть изменены без предварительного уведомления.

Техническая поддержка размещена на сайте www.sven.fi.

Дякуємо Вам за купівлю акустичної системи TM SVEN!

АВТОРСЬКЕ ПРАВО

© 2019. SVEN PTE. LTD. Версія 1.0 (V 1.0).

Це Керівництво та інформація, що міститься в ньому, захищено авторським правом. Усі права застережені.

ЗМІСТ

RUS	2
UKR	7
ENG	12

РЕКОМЕНДАЦІЇ ПОКУПЦЕВІ

- Акуратно розпакуйте виріб, простежте за тим, щоб усередині коробки не залишилося яке-небудь приладдя. Перевірте пристрій на предмет пошкоджень. Якщо виріб пошкоджено при транспортуванні, зверніться у фірму, що здійснює доставку; якщо виріб не функціонує, відразу ж зверніться до продавця.
- Перевезення і транспортування обладнання допускається лише у заводській упаковці.
- Не вимагає спеціальних умов для реалізації.
- Утилізацію проводити відповідно до правил утилізації побутової та комп'ютерної техніки.

ПРИЗНАЧЕННЯ

Портативна акустична система з Bluetooth та FM-радіо SVEN PS-115 призначена для роботи з ПК, ноутбуками та іншими мобільними пристроями за допомогою передачі даних за протоколом Bluetooth. Її також можна використовувати в інтернет-телефонії, під час проведення відеоконференцій, в мультимедійних додатках та інтерактивних іграх. FM-тюнер і програвач з USB-flash, і micro SD-картами пам'яті у комплекті.

КОМПЛЕКТНІСТЬ

- Акустична система – 1 шт.
- Кабель живлення USB до micro USB – 1 шт.
- Сигнальний кабель mini-jack к mini-jack – 1 шт.
- Керівництво користувача – 1 шт.
- Гарантійний талон – 1 шт.

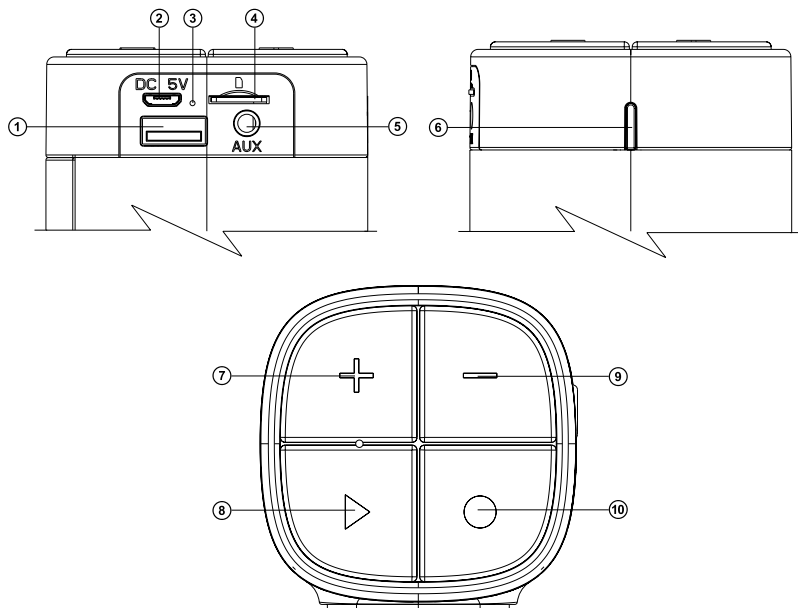
ОСОБЛИВОСТІ

- Безпроводна передача сигналу через Bluetooth
- Відтворення музики з USB-flash і microSD card пам'яті
- Вмонтоване FM-радіо
- Можливість підключення до джерела звуку за допомогою кабелю
- Безпроводне з'єднання двох колонок до одного джерела

**Технічна підтримка розміщена на сайті www.sven.fi.
Також тут Ви зможете знайти оновлену версію цього Керівництва.**

Конструкція АС

- ① Роз'єм USB для підключення USB-flash
- ② Роз'єм мікро USB для підключення АС до зарядного пристрою, порту USB ноутбука/ПК
- ③ Індикатор зарядки акумулятора
- ④ Роз'єм для підключення мікро SD
- ⑤ AUX: роз'єм для провідного підключення до джерела сигналу
- ⑥ Індикатор
- ⑦ Кнопка збільшення рівня гучності (короткочасне натиснення);
Перехід до наступного треку (тривале натиснення у режимі Програвач і Bluetooth);
Перехід до наступної станції (тривале натиснення у режимі FM-радіо)
- ⑧ Кнопка Відтворення/Пауза (у режимі Програвач і Bluetooth);
Автопошук радіостанцій (тривале натиснення у режимі FM-радіо);
Підключення додаткової АС (тривале натискання у режимі Bluetooth);
Вимкнення звуку (короткочасне натиснення у режимі FM-радіо чи AUX)
- ⑨ Кнопка зменшення рівня гучності (короткочасне натиснення);
Перехід на попередній трек (тривале натиснення у режимі Програвач і Bluetooth);
Перехід на попередню станцію (тривале натиснення у режимі FM-радіо)
- ⑩ Перемикання режимів роботи: Bluetooth / Радіо / Програвач / AUX
(короткочасне натиснення);
Увімкнення / вимикання АС (тривале натиснення)



Мал. 1.

ПІДКЛЮЧЕННЯ ТА ЕКСПЛУАТАЦІЯ

Увага! Перед початком експлуатації необхідно повністю зарядити акумулятор.

Зарядження акумулятора АС

- Під'єднайте АС до USB-порту ПК або USB-зарядного пристрою за допомогою кабелю micro USB до USB (з комплекту). Під час зарядження індикатор ③ горітиме червоним. Індикатор ③ гасне, якщо акумулятор заряджено.
- У АС використовується батарея як інтегральна частина устаткування, тому не намагайтеся видалити або замінити її, оскільки це може спричинити анулювання гарантії або пошкодження пристрою.

РЕЖИМИ РОБОТИ

Режим Bluetooth

- Безпроводна передача даних за протоколом Bluetooth дає змогу підключити АС без кабелю до сумісних пристроїв. Максимальний радіус дії передачі даних становить 10 м. Такі перешкоди, як стіни, а також інші електронні пристрої можуть завадити передачі сигналу.
- Увімкніть АС в режимі Bluetooth.
- На джерелі сигналу (телефон, ноутбук, смартфон тощо) потрібно вибрати режим пошуку пристроїв Bluetooth. На екрані відобразиться найменування «SVEN PS-115», з яким потрібно встановити з'єднання*.
- Якщо підключення вдале, в АС лунає короткий звуковий сигнал, режим пошуку припиняється**.

Режим Радіо

Для поліпшення якості прийому радіосигналу, підключіть кабель microUSB – USB (з комплекту) до входу microUSB або сигнальний кабель mini-jack до mini-jack (з комплекту) до входу AUX.

- Увімкніть АС в режимі радіо – натисніть кнопку ⑩ декілька разів, доки АС не перейде в режим радіо. Довготривале натиснення кнопки ⑩ активує режим автопошуку. Після завершення сканування автоматично увімкнеться перша знайдена радіостанція. Кнопками ⑨ і ⑦ (тривале натиснення) виберіть потрібну радіостанцію.

Режим Програвача

Увага! Файлова система носія micro SD – FAT32. Максимальний обсяг 32 Гб.

Не рекомендується використовувати micro SD Ultra Speed.

- При встановленні USB-flash або micro SD-носія у відповідний слот при увімкненні АС, відтворення почнеться автоматично. За допомогою кнопки ⑩ перемикаються режими Відтворення/Пауза. Кнопками ⑨ (попередній трек) і ⑦ (наступний трек) (тривале натиснення) можна управляти треками.

* Для з'єднання з деякими моделями пристроїв через Bluetooth, можливо, треба буде ввести код «0000».

** Якщо виріб вже прописано в списку пристроїв джерела звуку, то повторна активація режиму пошуку не обов'язкова. Виберіть лише ім'я виробу «SVEN PS-115» і команду «підключитися» на джерелі звуку.



Мал. 2. Схема підключення

Використання у провідному режимі (AUX)

- Підключіть кабель 3,5 мм mini-jack – 3,5 мм mini-jack (з комплекту) до входу AUX, а роз'єм 3,5 мм до джерела сигналу.
- Увімкніть АС в режимі AUX – натисніть кнопку ⑩ кілька разів, поки АС не перейде в режим AUX.

Підключення додаткової АС

До моделі PS-115 можна підключити додаткову таку ж АС (тільки у режимі Bluetooth):

- Увімкніть обидві АС у режим Bluetooth.
- Підключіть джерело сигналу до однієї з АС по Bluetooth (друга колонка повинна знаходитися в режимі пошуку – індикатор ⑥ повинен блимати).
- На першій АС натисніть і утримуйте кнопку ⑧.
- При вдалому підключенні двох АС між собою, індикатор ⑥ на другій колонці буде світитись постійно.

ТЕХНІЧНІ ХАРАКТЕРИСТИКИ

Характеристики та одиниці вимірювання	Значення
Частотний діапазон, Гц	120 – 20 000
Вихідна потужність (RMS), Вт	10 (2 × 5)
Мембрана, мм	Ø 52
Радіус дії Bluetooth, м	до 10
Ємність акумулятора, мА*год	1800
Живлення, В	USB/DC 5V
Вага, г	460
Розміри, мм	210 × 65 × 64

Примітки:

- Наведені в таблиці технічні характеристики є довідковими і не можуть бути підставою для претензій.
- Продукція ТМ SVEN постійно удосконалюється. З цієї причини технічні характеристики та комплектність можуть бути змінені без попереднього повідомлення.

Congratulations on your purchase of the SVEN speaker system!

COPYRIGHT

© 2019. SVEN PTE. LTD. Version 1.0 (V 1.0).

This Manual and information contained in it are copyrighted. All rights reserved.

CONTENTS

RUS	2
UKR	7
ENG	12

BUYER RECOMMENDATIONS

- Unpack the device carefully. Make sure there are no accessories left in the box. Check up the device for damage; if the product was damaged during transportation, address the firm which carried out the delivery; if the product functions incorrectly, address the dealer at once.
- Shipping and transportation equipment is permitted only in the original container.
- Does not require special conditions for realization.
- Dispose of in accordance with regulations for the disposal of household and computer equipment.

APPLICATION

SVEN PS-115 portable multimedia speaker system with Bluetooth and FM-radio is designed for operation with PC, notebooks and other mobile devices by means of data transfer via Bluetooth protocol. It can be also used in internet telephony, during video conferences, in multimedia applications, in interactive games. There is a built in FM-tuner, and player with USB flash and with micro SD memory card.

PACKAGE CONTENTS

- Speaker system – 1 pc
- USB to micro USB power cable – 1 pc
- Mini-jack to mini-jack signal cable – 1 pc
- User's Manual – 1 pc
- Warranty card – 1 pc

SPECIAL FEATURES

- Bluetooth wireless signal transmission
- Built-in audio files player from USB-flash and microSD card storage devices
- Built-in FM tuner
- Wired connection
- Wireless connection of two speakers to one source

Technical support is on www.sven.fi.

SPEAKER SYSTEM DESCRIPTION

- ① USB-flash card slot
- ② Micro USB jack for charger connecting Speaker system to laptop / PC USB port
- ③ Battery charge indicator
- ④ Micro SD card slot
- ⑤ AUX: 3.5 mm mini-jack for audio signal connecting (phone, MP3 player, etc.)
- ⑥ Indicator
- ⑦ Volume increase button (short pressing);
Next track (long pressing in Player and Bluetooth mode);
Next station (long pressing in Radio mode)
- ⑧ Play/Pause button (in Player and Bluetooth mode);
Start/Stop auto scan (long pressing in Radio mode);
Connecting an additional speaker (long pressing in Bluetooth mode)
- ⑨ Mute (short pressing in Radio mode or AUX)
- ⑩ Volume decrease button (short pressing);
Previous track (long pressing in Player and Bluetooth mode);
Previous station (long pressing in Radio mode)
- ⑩ Switch mode button: Bluetooth/FM/Player/AUX (short pressing);
POWER button (long pressing)

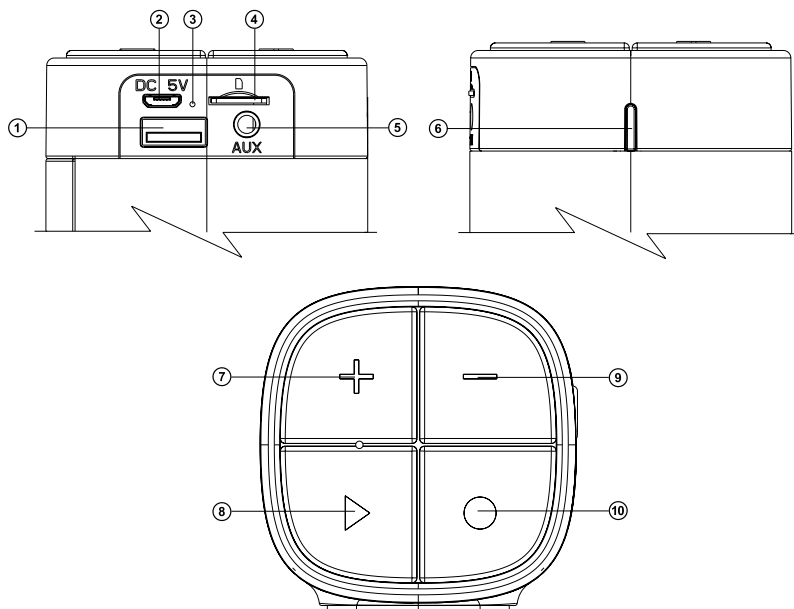


Fig. 1.

CONNECTION AND OPERATION

Attention! The built-in battery must be charged completely prior to the application.

Speaker system battery charging

- Connect speaker system to a USB port of PC or USB charger using micro USB to USB cable (included). During battery charging the indicator ③ is red. Indicator ③ goes out when the battery is charged.
- The battery is used in the speaker system as an integral part of the device, therefore do not try to extract or replace it, because this can result in the warranty cancellation or the device damage.

OPERATION MODES**Bluetooth mode**

- Wireless data transfer via the Bluetooth protocol enables to connect speaker system to compatible devices. Maximum radius of action of data transfer is 10 m. Such obstacles as walls or other electronic devices can interfere with the signal transfer.
- Turn on the speaker in Bluetooth mode.
- It is necessary to select the search mode of devices with Bluetooth on a signal source (telephone, notebook, smartphone, etc.). «SVEN PS-115», message will be displayed on the screen which is to be connected to*.
- When connection is successful, there will be a short beep and the search mode on speaker system is over**.

Radio mode

To improve the quality of radio reception, connect the microUSB – USB cable (included) to the microUSB input or the mini-jack signal cable to the mini-jack (included) to the AUX input.

- Turn on the speaker system – press button ⑩ several times until, the radio mode will turn on. Long-term pressing button ⑩ activates auto search mode. After scanning completion, the first scanned radio station will start to operate automatically. With buttons ⑨ and ⑦ (long pressing) select a desired radio station.

Player mode

Attention! The file system of a micro SD carrier is FAT32. Maximum volume is 32 GB. It is not recommended to use the micro SD Ultra Speed.

- The system will enter the Player mode automatically when a carrier (USB flash or SD card) is connected to corresponding ports. Use button ⑧ to switch between Play / Pause modes. You can control tracks by using buttons ⑨ (previous track) and ⑦ (next track) (long pressing).

* You might have to enter “0000” code to connect some models of devices via Bluetooth.

** If the item has been already registered in the device list of a source, then the second search mode activation is not obligatory. Choose the item name «SVEN PS-115» and the “connect” command on the source.

The use in the wired mode (AUX)

- Connect the 3.5 mm mini-jack cable to the 3.5 mm mini-jack (included) to the AUX input and the 3.5 mm jack to the signal source.
- Turn on the speaker in AUX mode – press the button ⑩ several times until the speaker goes into AUX mode.

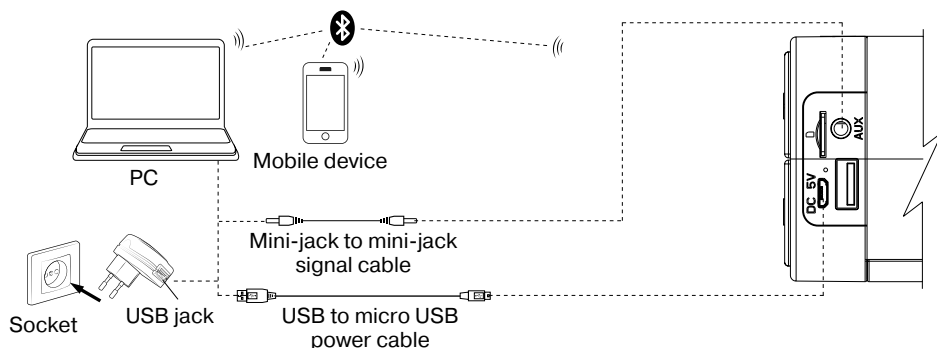


Fig. 2. Connection diagram

Connecting an additional speaker

It is possible to connect an additional speaker to the model "PS-115 " (Bluetooth mode only):

- Turn both speakers into Bluetooth mode.
- Connect the signal source to one of the speakers via Bluetooth (the second speaker should be in search mode – indicator ⑥ should flash).
- On the first speaker, press and hold ⑧.
- If two speakers are successfully connected between themselves, indicator ⑥ on the second speaker will glow constantly.

TECHNICAL SPECIFICATIONS

Parameter, measurement unit	Value
Frequency response, Hz	120 – 20 000
Output power (RMS), W	10 (2 × 5)
Membrane, mm	Ø 52
Radius of operation Bluetooth, m	до 10
Battery capacity, mA * h	1800
Power supply	USB/DC 5V
Weight, g	460
Dimensions, mm	210 × 65 × 64

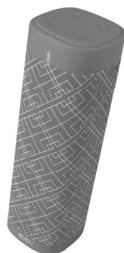
Notes:

- **Technical specifications given in this table are supplemental information and cannot give occasion to claims.**
- **Technical specifications and package contents are subject to change without notice due to the improvement of SVEN production.**

Technical support is on www.sven.fi.

Портативная акустическая система с Bluetooth и FM-радио

SVEN®



Модель: PS-115

Импортер в России: ООО «РЕГАРД», 105082, РФ, г. Москва, ул. Фридриха Энгельса, д.75, стр. 5.
Уполномоченная организация в России: ООО «РТ-Ф», 105082, г. Москва, ул. Фридриха Энгельса, д. 56, стр. 1.
Условия гарантийного обслуживания смотрите в гарантийном талоне или на сайте www.sven.fi.

Гарантийный срок: 12 мес.

Срок службы: 2 года.

Производитель: «СВЕН ПТЕ. Лимитед», 176 Джу Чиат Роуд, № 02-02, Сингапур, 427447. Произведено под контролем «Свен Скандинавия Лимитед», 48310, Финляндия, Котка, Котolahdentie, 15. Сделано в Китае.

Модель: PS-115

Постачальник/імпортер в Україні: ТОВ «СВЕН Центр», 08400, Київська область, м. Переяслав-Хмельницький, вул. Героїв Дніпра, 31, тел. (044) 233-65-89/98.
Призначення, споживчі властивості та відомості про безпеку товару дивіться у Керівництві з експлуатації.
Умови гарантійного обслуговування дивіться в гарантійному талоні або на сайті www.sven.fi.

Гарантийний термін: 12 міс.

Строк служби: 2 роки.

Товар сертифіковано/має гігієнічний висновок.

Шкідливих речовин не містить. Зберігати в сухому місці.
Виробник: «СВЕН ПТЕ. Лімїтед», 176 Джу Чиат Роуд, № 02-02, Сингапур, 427447. Виготовлено під контролем «Свен Скандинавия Лімїтед», 4831 0, Фінляндія, Котка, Котolahdentie, 15. Зроблено в Китаї.

Manufacturer: SVEN PTE. LTD, 176 Joo Chiat Road, № 02-02, Singapore, 427447. Produced under the control of Oy Sven Scandinavia Ltd. 15, Kotolahdentie, Kotka, Finland, 48310. Made in China.

© Registered Trademark of Oy SVEN Scandinavia Ltd. Finland.



PS-115