

# CENTEK®



## РУКОВОДСТВО ПОЛЬЗОВАТЕЛЯ

МЯСОРУБКА  
**СТ-1617**

**МОЩНОСТЬ • КАЧЕСТВО • ДИЗАЙН**

## СОДЕРЖАНИЕ

1. Меры безопасности
2. Описание прибора
3. Комплектность
4. Порядок работы
5. Уход за прибором
6. Технические характеристики
7. Защита окружающей среды, утилизация прибора
8. Информация о сертификации, гарантийные обязательства
9. Информация о производителе, импортере

**Уважаемый потребитель!**

**Благодарим Вас за выбор продукции ТМ «Centek» и гарантируем безупречное функционирование данного изделия при соблюдении правил его эксплуатации.**

Пожалуйста, перед началом эксплуатации, внимательно изучите данную инструкцию, которая содержит важную информацию по правильной и безопасной эксплуатации прибора. Позаботьтесь о сохранности данной инструкции. Изготовитель не несет ответственности, в случае использования прибора не по прямому назначению и при несоблюдении правил и условий, указанных в настоящей инструкции, а также в случае попыток неквалифицированного ремонта прибора.

Если вы желаете передать прибор для использования другому лицу, пожалуйста, передавайте его вместе с настоящей инструкцией.

**Мясорубка является бытовым прибором и не предназначена для использования в промышленных целях!**

### 1. МЕРЫ БЕЗОПАСНОСТИ

Приобретенный Вами прибор соответствует всем официальным стандартам безопасности, применимым к электроприборам в Российской Федерации.

Во избежание возникновения ситуаций, опасных для жизни и здоровья, а также преждевременного выхода прибора из строя, необходимо строго соблюдать перечисленные ниже условия:

1. Внимательно ознакомьтесь с настоящим руководством до начала эксплуатации.
2. Сохраняйте настоящее руководство.
3. Убедитесь, что напряжение питания, указанное на приборе, соответствует напряжению в сети электропитания.
4. Запрещается использовать принадлежности и запасные части других изготовителей. В случае использования таких деталей гарантия изготовителя аннулируется.
5. Запрещается пользоваться прибором при повреждениях сетевого шнура, вилки и других частей прибора.

6. При повреждении сетевого шнура его необходимо заменить силами изготовителя или авторизованного сервисного центра во избежание несчастных случаев.
7. Перед началом эксплуатации тщательно очистите части прибора, соприкасающиеся с пищевыми продуктами.
8. После окончания использования немедленно отсоедините прибор от розетки электропитания.
9. Никогда не проталкивайте продукты во входную трубку головки пальцами и иными предметами кроме штатного толкателя во время работы мясорубки.
10. Держите мясорубку вне досягаемости детей.
11. Не оставляйте работающую мясорубку без присмотра.
12. Отключайте прибор от сети перед снятием и установкой любых принадлежностей.
13. Дождитесь полной остановки движущихся частей прибора перед снятием любых его частей.
14. Не погружайте моторный блок мясорубки в воду или другие жидкости, не мойте под краном. Для чистки используйте только влажную ткань.
15. Запрещается перемалывать в мясорубке кости, орехи и другие твердые предметы.
16. Запрещается помещать пальцы внутрь головки мясорубки. Используйте только штатный толкатель.
17. Не эксплуатируйте прибор непрерывно более 10 минут.
18. К принадлежностям прилагается руководство по их безопасной эксплуатации.
19. Используйте прибор только по прямому назначению, во избежание несчастных случаев.
20. Данный прибор не предназначен для использования лицами с ограниченными физическими или умственными возможностями, детьми, а также лицами, не имеющими достаточного опыта использования подобных приборов без соответствующего инструктажа и наблюдения со стороны лиц, ответственных за их безопасность.
21. Не позволяйте детям играть с прибором.
22. При заклинивании мясорубки нажмите кнопку «Реверс» (REV). Благодаря функции «Реверс» головка мясорубки очистится от мяса, и можно снова запустить прибор.

## **ВНИМАНИЕ!**

Данный прибор оборудован термостатом, который автоматически отключает питание прибора в случае перегрева.

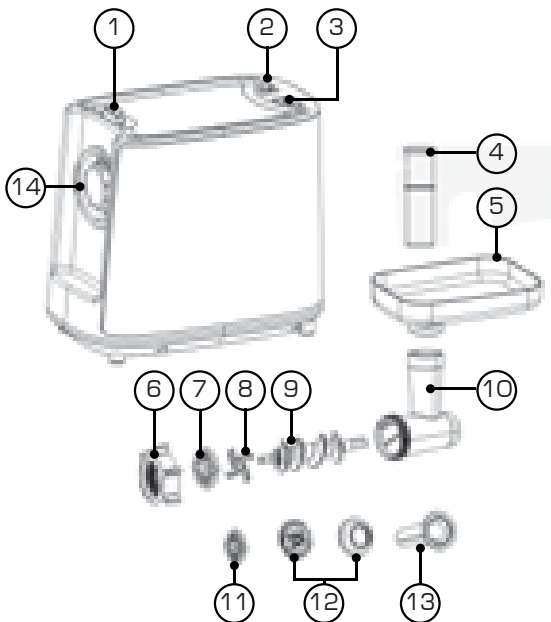
В случае внезапной остановки прибора:

1. Извлеките вилку из розетки электросети.
2. Выключите прибор.
3. Дайте прибору остыть в течение 1 часа.
4. Вставьте вилку в розетку.
5. Снова включите прибор.

Если термостат срабатывает слишком часто, обратитесь к продавцу или в авторизованный сервисный центр.

## 2. ОПИСАНИЕ ПРИБОРА

- |                      |                        |
|----------------------|------------------------|
| 1. Кнопка блокировки | 8. Нож                 |
| 2. Кнопка ВКЛ/ВЫКЛ   | 9. Шнек                |
| 3. Кнопка «Реверс»   | 10. Патрубок головки   |
| 4. Толкатель         | 11. Диск (3 мм)        |
| 5. Загрузочный лоток | 12. Насадка для кеббе  |
| 6. Накладная гайка   | 13. Насадка для колбас |
| 7. Диск (5 мм)       | 14. Коннектор          |



## 3. КОМПЛЕКТНОСТЬ

- Электромясорубка – 1 шт.
- Патрубок головки – 1 шт.
- Шнек – 1 шт.
- Нож – 1 шт.
- Диск – 2 шт.
- Толкатель – 1 шт.
- Накладная гайка – 1 шт.
- Загрузочный лоток – 1 шт.
- Насадка для колбас – 1 шт.
- Насадка для кеббе в сборе – 1 шт.
- Руководство пользователя – 1 шт.

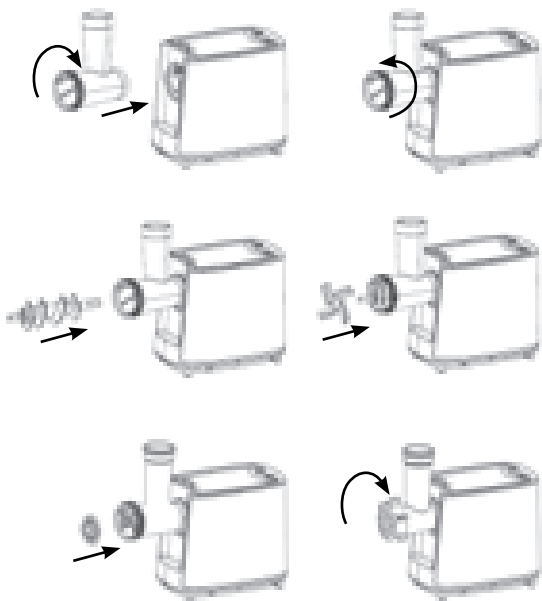
## 4. ПОРЯДОК РАБОТЫ

### ПОДГОТОВКА К РАБОТЕ

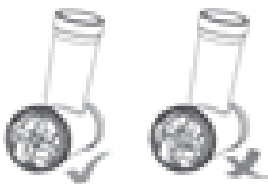
1. Перед подключением прибора к сети убедитесь, что он выключен.
2. Перед измельчением мяса убедитесь, что все кости и избыток жира удалены.

3. Не нажимайте на продукты каким-либо посторонним предметом или пальцами, используйте только толкатель, поставляемый вместе с прибором.
4. Не опускайте корпус мясорубки в воду или другие жидкости.
5. Не пытайтесь обрабатывать твердую и волокнистую пищу (например, имбирь или хрен) в мясорубке.
6. Если какой-либо твердый кусок пищи останавливает шнек и вращение лезвий, немедленно выключите прибор и используйте функцию «Реверс».

## СБОРКА



1. Возьмите патрубок головки и соедините с коннектором. Прокрутите патрубок в коннекторе до щелчка кнопки блокировки.
2. Поместите шнек в патрубок головки длинной осью вперед, и слегка поверните его до зацепления с валом двигателя.
3. Наденьте нож на ось шнека режущими кромками к себе. При неправильной установке ножа мясо не будет измельчаться.
4. Установите нужный диск перед ножом, совместив его с выступами в патрубке головки.
5. Удерживая диск от выпадения пальцами одной руки, другой рукой наденьте и затяните накидную гайку. Избегайте перетяжки гайки.



6. Установите загрузочный лоток на головку и зафиксируйте его в рабочем положении.
7. Разместите прибор на устойчивой поверхности.
8. Не перекрывайте свободное движение воздуха снизу и с боков моторного блока. Не допускайте блокировки вентиляционных отверстий на дне корпуса.

## ПРИГОТОВЛЕНИЕ ФАРША

### КАК ВЫБРАТЬ МЯСО

В первую очередь необходимо оценить его внешний вид – цвет, наличие пятен, вмятин, пленок и т.д. Цвет баранины и говядины должен быть красным, свинины и телятины – розовым. Если говорить о цвете жира, то вне зависимости от типа мяса он должен быть белого цвета.

Лучше отдать свое предпочтение куску с равномерным распределением жира по всей его поверхности. Легкие заветрины вполне допустимы, а вот слизистые пленки и пятна свидетельствуют о несвежести мяса.

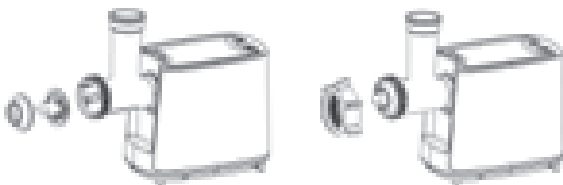
Чтобы фарш получился по-настоящему вкусным, можно добавить к нему дополнительные ингредиенты: вымоченный в молоке белый хлеб, сливочное масло, тертый сыр или сало. Сочность мясной начинке придадут также сырые овощи – картофель, тыква, кабачок или натертое на терке зеленое яблоко.

Также добавьте специи и приправы. Беспроягрешные комбинации: к говядине – соль, перец, мускатный орех; к баранине – зира, кориандр; к свинине – вустерский соус; к курице – куркума.

## ПРИГОТОВЛЕНИЕ КЕББЕ

<i>Баранина</i>	<i>100 г</i>
<i>Масло оливковое</i>	<i>1 ст. ложка</i>
<i>Лук репчатый</i> <i>(мелко нарезать)</i>	<i>1 ст. ложка</i>
<i>Специи</i>	<i>по вкусу</i>
<i>Соль</i>	<i>по вкусу</i>
<i>Мука</i>	<i>1 ст. ложка</i>

1. Пропустите баранину через мясорубку 1 или 2 раза.
2. Поджарьте лук до золотистого цвета, добавьте фарш, специи, соль и муку.

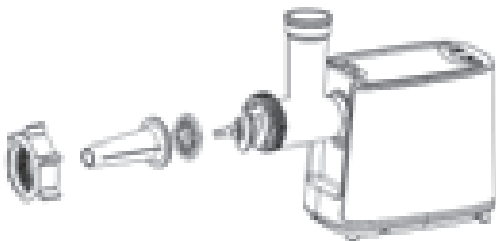


## ОБОЛОЧКА

Нежирное мясо	450 г
Мука	150–200 г
Специи	по вкусу
Мускатный орех (мелко нарезать)	1 шт.
Перец красный молотый	по вкусу
Перец черный	по вкусу

1. Пропустите мясо через мясорубку 3 раза и смешайте все ингредиенты в чашке. Рекомендуется использовать как можно больше мяса и меньше муки.
2. Пропустите смесь через мясорубку 3 раза.
3. Разберите головку в обратной последовательности, указанной в пункте «Сборка» и извлеките диск и нож.
4. Установите насадки для кеббе на ось шнека, совместив вырезы в них с выступами в патрубке головки.
5. Заверните накидную гайку. Избегайте перетягивания гайки.
6. Изготовьте цилиндрические оболочки.
7. Наполните кеббе начинкой, защипните концы и хорошо прожарьте.

## ПРИГОТОВЛЕНИЕ КОЛБАС



1. Приготовьте фарш.
2. Присоедините патрубок головки к моторному блоку.
3. Установите шнек в патрубок головки длинной осью вперед. Вставьте нож и диск в корпус головки.
4. Установите насадку для колбас на патрубок головки и затяните накидную гайку (убедитесь, что вырезы в диске совмещены с выступами в головке).
5. Установите загрузочный лоток на приемную трубку головки.


Мясорубка готова к изготовлению колбас. Поместите ингредиенты в загрузочный лоток. С помощью толкателя осторожно проталкивайте фарш в приемную трубку. Поместите колбасную оболочку в слегка теплую воду на 10 минут. Наденьте сырую оболочку на насадку. Подавайте готовый колбасный фарш в приемную трубку головки. Если оболочка не снимается с насадки, смочите ее водой.

## 5. УХОД ЗА ПРИБОРОМ

Мясо, оставшееся внутри шнека можно извлечь пропустив через мясорубку кусок хлеба.

1. Перед чисткой прибора выключите его и извлеките вилку из розетки электросети.
2. Нажмите кнопку блокировки, слегка проверните головку по часовой стрелке и выньте ее. Снимите толкатель и загрузочный лоток.
3. Отверните накидную гайку и выньте все части из патрубка головки. Не помещайте части головки в посудомоечную машину!
4. Промойте все детали, соприкасавшиеся с мясом в горячей мыльной воде. Чистку производите немедленно после использования мясорубки.
5. Промойте детали в чистой холодной воде и просушите их.
6. Рекомендуется смазывать нож и диски небольшим количеством растительного масла.

## 6. ТЕХНИЧЕСКИЕ ХАРАКТЕРИСТИКИ

Напряжение питания	220–240 В ~ 50 Гц
Максимальная мощность	2000 Вт
Производительность	2.0 кг/мин.
Класс электрозащиты	

## 7. ЗАЩИТА ОКРУЖАЮЩЕЙ СРЕДЫ, УТИЛИЗАЦИЯ ПРИБОРА

### ЗАЩИТА ОКРУЖАЮЩЕЙ СРЕДЫ

Упаковка, сам прибор сделаны из материалов, которые могут быть использованы повторно.

По возможности, при утилизации выбрасывайте их в контейнер, предназначенный для повторно используемых материалов.

### УТИЛИЗАЦИЯ ПРИБОРА

Прибор по окончании срока службы может быть утилизирован отдельно от обычного бытового мусора. Его можно сдать в специальный пункт приема электронных приборов и электроприборов на переработку.

Материалы перерабатываются в соответствии с их классификацией. Сдав этот прибор по окончании его срока службы на переработку, Вы внесете большой вклад в защиту окружающей среды. Список пунктов приема электронных приборов и электроприборов на переработку Вы можете получить в муниципальных органах государственной власти.



## 8. ИНФОРМАЦИЯ О СЕРТИФИКАЦИИ, ГАРАНТИЙНЫЕ ОБЯЗАТЕЛЬСТВА

Товар сертифицирован в соответствии с законом «О защите прав потребителей».

Этот прибор соответствует всем официальным национальным стандартам безопасности, применимым к электроприборам в Российской Федерации.

Установленный производителем в порядке п. 2 ст. 5 Федерального закона РФ «О защите прав потребителей» срок службы для данного изделия составляет 3 года с даты реализации конечному потребителю при условии, что изделие используется в строгом соответствии с настоящей инструкцией по эксплуатации и применимыми техническими стандартами. Дата производства изделия указана в серийном номере (2 и 3 знаки – год, 4 и 5 знаки – месяц производства). Серийный номер находится на корпусе прибора и/или в руководстве пользователя. Гарантийное и послегарантийное обслуживание осуществляется генеральным сервисным центром ООО «Ларина-Сервис», г. Краснодар. Тел.: 8(861) 2-600-900. О наличии сервисного центра в Вашем городе Вы можете узнать по указанному телефону и на сайте [www.centek.ru](http://www.centek.ru).

Продукция имеет сертификат соответствия:

№ ТС RU С-СН.ЫЖО1.В.00140 от 09.07.2018 г.



Продукция сертифицирована и соответствует всем требуемым европейским и российским стандартам

## 9. ИНФОРМАЦИЯ О ПРОИЗВОДИТЕЛЕ, ИМПОРТЕРЕ

**Импортер на территорию РФ:** ИП Асрумян К.Ш. **Адрес:** Россия, 350912, г. Краснодар, пгт. Пашковский, ул. Атамана Лысенко, 23. Тел.: 8 (861) 2-600-900.

# СЕНТЕК®

Гарантийный талон № \_\_\_\_\_

**Талон действителен при наличии всех штампов и отметок**

**Внимание!** Пожалуйста, потребуйте от продавца полностью заполнить гарантийный талон и отрывные талоны.

*Заполняется фирмой-продавцом*

<b>Изделие</b>	
<b>Модель</b>	
<b>Серийный номер</b>	
<b>Дата продажи</b>	
<b>Фирма-продавец</b>	

**Юридический адрес фирмы-продавца**


**ФИО и телефон покупателя**


**Подпись продавца**

--

**Печать продающей организации**

--

# СЕНТЕК®

Данные отрывные купоны заполняются представителем фирмы-продавца

КУПОН №3		
М.П.	ИЗДЕЛИЕ	
	МОДЕЛЬ	
	СЕРИЙНЫЙ НОМЕР №	
	ДАТА ПРОДАЖИ	
	ФИРМА- ПРОДАВЕЦ	

КУПОН №2		
М.П.	ИЗДЕЛИЕ	
	МОДЕЛЬ	
	СЕРИЙНЫЙ НОМЕР №	
	ДАТА ПРОДАЖИ	
	ФИРМА- ПРОДАВЕЦ	

КУПОН №1		
М.П.	ИЗДЕЛИЕ	
	МОДЕЛЬ	
	СЕРИЙНЫЙ НОМЕР №	
	ДАТА ПРОДАЖИ	
	ФИРМА- ПРОДАВЕЦ	

# СЕНТЕК®

Данные отрывные купоны заполняются представителем сервисного центра, проводящего ремонт изделия. После проведения ремонта данный гарантийный талон (за исключением заполненного отрывного купона) должен быть возвращен Владельцу.

<b>КУПОН №3</b>	
<b>МОДЕЛЬ</b>	
<b>СЕРИЙНЫЙ НОМЕР №</b>	
<b>ДАТА ПОСТУПЛЕНИЯ В РЕМОНТ</b>	
<b>ДАТА ВЫДАЧИ</b>	
<b>ВИД РЕМОНТА</b>	

М.П.

<b>КУПОН №2</b>	
<b>МОДЕЛЬ</b>	
<b>СЕРИЙНЫЙ НОМЕР №</b>	
<b>ДАТА ПОСТУПЛЕНИЯ В РЕМОНТ</b>	
<b>ДАТА ВЫДАЧИ</b>	
<b>ВИД РЕМОНТА</b>	

М.П.

<b>КУПОН №1</b>	
<b>МОДЕЛЬ</b>	
<b>СЕРИЙНЫЙ НОМЕР №</b>	
<b>ДАТА ПОСТУПЛЕНИЯ В РЕМОНТ</b>	
<b>ДАТА ВЫДАЧИ</b>	
<b>ВИД РЕМОНТА</b>	

М.П.

## **УВАЖАЕМЫЙ ПОТРЕБИТЕЛЬ!**

Благодарим Вас за выбор техники ТМ «Centek» и гарантируем высокое качество работы приобретенного Вами прибора при соблюдении правил его эксплуатации.

Срок гарантии на все приборы 12 месяцев со дня покупки. Данным гарантийным талоном производитель подтверждает исправность данного прибора и берет на себя обязательство по бесплатному устранению всех неисправностей, возникших по вине производителя.

Гарантийный ремонт может быть произведен в авторизованном сервисном центре изготовителя ООО «Ларина-Сервис», находящемся по адресу: г. Краснодар, ул. Демуса, 14. Тел.: 8 (861) 2-600-900.

## **УСЛОВИЯ ГАРАНТИЙНОГО ОБСЛУЖИВАНИЯ**

1. Гарантия действует при соблюдении следующих условий оформления:

- правильное и четкое заполнение оригинального гарантийного талона изготовителя с указанием наименования модели, ее серийного номера, даты продажи, при наличии печати фирмы-продавца и подписи представителя фирмы-продавца в гарантийном талоне, печатей на каждом отрывном купоне, подписи покупателя.

Производитель оставляет за собой право на отказ в гарантийном обслуживании в случае непредоставления вышеуказанных документов, или, если информация в них будет неполной, неразборчивой, противоречивой.

2. Гарантия действует при соблюдении следующих условий эксплуатации:

- использование прибора в строгом соответствии с инструкцией по эксплуатации;
- соблюдение правил и требований безопасности.

3. Гарантия не включает в себя периодическое обслуживание, чистку, установку, настройку прибора на дому у владельца.

4. Случаи, на которые гарантия не распространяется:

- механические повреждения;
- естественный износ прибора;
- несоблюдение условий эксплуатации или ошибочные действия владельца;

- неправильная установка, транспортировка;
- стихийные бедствия (молния, пожар, наводнение и т. п.), а также другие причины, находящиеся вне контроля продавца и изготовителя, попадание внутрь прибора посторонних предметов, жидкостей, насекомых;
- ремонт или внесение конструктивных изменений неуполномоченными лицами;
- использование прибора в профессиональных целях (нагрузка превышает уровень бытового применения), подключение прибора к питающим телекоммуникационным и кабельным сетям, не соответствующим Государственным Техническим Стандартам;
- выход из строя перечисленных ниже принадлежностей изделия, если их замена предусмотрена конструкцией и не связана с разборкой изделия:

а) пульты дистанционного управления, аккумуляторные батареи, элементы питания (батарейки), внешние блоки питания и зарядные устройства.

б) расходные материалы и аксессуары (упаковка, чехлы, ремни, сумки, сетки, ножи, колбы, тарелки, подставки, решетки, вертелы, шланги, трубки, щетки, насадки, пылесборники, фильтры, поглотители запаха).

- для приборов, работающих от батареек, – работа с неподходящими или истощенными батареями;
- для приборов, работающих от аккумуляторов, – любые повреждения, вызванные нарушениями правил зарядки и подзарядки аккумуляторов.

5. Настоящая гарантия предоставляется изготовителем в дополнение к правам потребителя, установленным действующим законодательством, и ни в коей мере не ограничивает их.

6. Производитель не несет ответственности за возможный вред, прямо или косвенно нанесенный продукцией ТМ «Centek», людям, домашним животным, имуществу потребителя и (или) иных третьих лиц в случае, если это произошло в результате несоблюдения правил и условий эксплуатации, установки изделия; умышленных и (или) неосторожных действий (бездействий) потребителя и (или) иных третьих лиц, действия обстоятельств непреодолимой силы.

7. При обращении в сервисный центр прием изделия предоставляется только в чистом виде (на приборе не должно быть остатков продуктов питания, пыли и других загрязнений).

**Производитель оставляет за собой право изменять дизайн и характеристики прибора без предварительного уведомления.**

Срок службы для данного изделия составляет 3 года с даты реализации конечному потребителю при условии, что изделие используется в строгом соответствии с настоящим руководством пользователя и применимыми техническими стандартами. По окончании срока службы обратитесь в авторизованный сервисный центр для получения рекомендаций по дальнейшей эксплуатации прибора.

Дата производства изделия указана в серийном номере (2 и 3 знаки – год, 4 и 5 знаки – месяц производства). Серийный номер находится на корпусе прибора и/или в руководстве пользователя.

**[WWW.CENTEK.RU](http://WWW.CENTEK.RU)**

**МОЩНОСТЬ • КАЧЕСТВО • ДИЗАЙН**