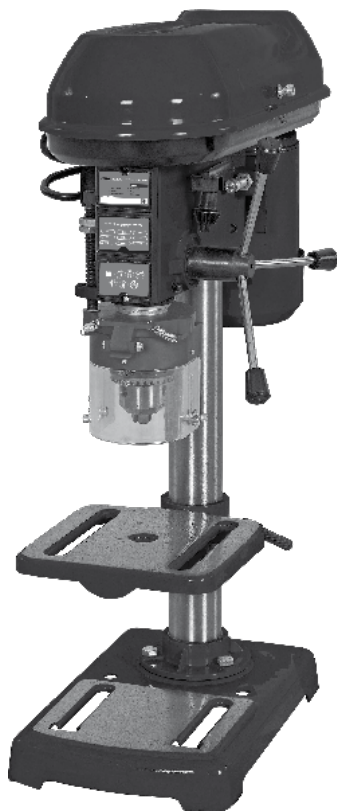


**NEXTTOOL**  
PROFESSIONAL

[www.nexttool.ru](http://www.nexttool.ru)



Вертикально-сверлильный станок «NEXTTOOL»

**BCC - 13**



арт. 030 0001

Руководство по эксплуатации



## Уважаемый покупатель!

При покупке вертикально-сверлильного станка **Nexttool ВСС - 13** требуйте проверки его работоспособности пробным пуском. Необходимо убедиться, что в талоне на гарантийный ремонт проставлены штамп магазина, дата продажи и подпись продавца, а также указаны модель и заводской номер сверлильного станка.

Перед использованием внимательно изучите настоящее Руководство по эксплуатации. Выполнение требований и рекомендаций Руководства по эксплуатации предотвратит возможные ошибочные действия при работе с инструментом, и обеспечит оптимальное функционирование вертикально-сверлильного станка и продление срока его службы.



**Внимание!** Сверлильный станок является источником повышенной опасности! Виды опасных воздействий на оператора во время работы: высокая скорость рабочего инструмента, повышенный уровень шума и возможный разлёт горячих, абразивных частиц обрабатываемой заготовки!

Поэтому неукоснительно соблюдайте, содержащиеся в Руководстве по эксплуатации правила техники безопасности при работе. Храните Руководство по эксплуатации в течение всего срока службы инструмента.

Приобретённый Вами вертикально-сверлильный станок может иметь некоторые отличия от настоящего Руководства, не влияющие на условия его эксплуатации.

## 1. Описание и работа сверлильного станка

1.1 Вертикально-сверлильный станок с ручным управлением (далее по тексту – станок) предназначен для выполнения сверлильных работ по дереву, пластмассе и металлу.

В данной модели предусмотрено:

- возможность регулировки скорости вращения шпинделя;
- изменение высоты и угла наклона рабочего стола;
- установка необходимой глубины сверления.

Это позволяет выполнять работы высокой точностью и производительностью.

На вал якоря двигателя, крепится ведущий шкив. Вращение с ведущего шкива передаётся клиновым ремнём на шкив промежуточный. С промежуточного шкива вторым клиновым ремнём вращение передаётся на шкив ведомый. Ось шкива ведомого приводит во вращение шпиндель станка. На конус шпинделя (В16) крепится ключевой патрон 1,5–13 мм. Свёрла, закрепляемые в патроне, являются основным рабочим инструментом для обработки выбранных материалов.

Станок рассчитан на повторно-кратковременный режим работы (S3) с

номинальным периодом времени: работа/перерыв – 15мин/5 мин.

Установленный в станке асинхронный электродвигатель подключается к электросети вилкой с заземляющим контактом. Розетка сети тоже должна иметь заземляющий контакт.

1.2 Вид климатического исполнения данной модели УХЛ 4 по ГОСТ 15150-69 (П 3.2), то есть предназначена для работы в условиях умеренного климата с диапазоном рабочих температур от +5 до +35°C и относительной влажности не более 80%. Питание от сети переменного тока напряжением 220 В, частотой 50 Гц. Допускаемые отклонения: напряжения +/- 10%, частоты +/- 5%.

1.3 Габаритные размеры и вес представлены в таблице:

Габаритные размеры в упаковке, мм	
- длина	454
- ширина	386
- высота	245
Вес (брутто/нетто), кг	16,3/14,3

1.4 Основные технические характеристики представлены в таблице:

Номинальное напряжение, В	220
Частота, Гц	50
Мощность двигателя, Вт	400
Число оборотов на холостом ходу, об/мин	420-2700
Число скоростей	9
Максимальный ход шпинделя, мм	50
Максимальный диаметр сверла, мм	13
Угол наклона рабочего стола (влево/вправо), градусы	0-45
Электродвигатель	асинхронный, однофазный
Длина шнура питания, не менее, м	2

Расшифровка серийного номера на шильдике изделия:

S/N XX XXXXXXXX/ XXXX

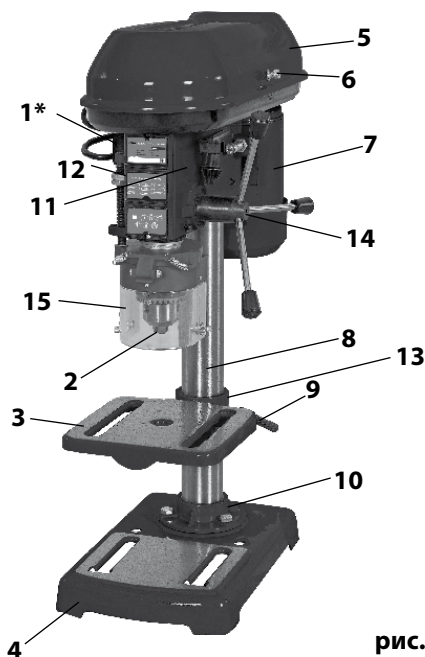
буквенно-цифровое обозначение / год и месяц изготовления

1.5 Станок поставляется в продажу в следующей комплектации\*:

Суппорт (корпус) с двигателем и ремённой передачей в сборе	1
Основание	1
Колонна с фланцем	1
Рабочий стол с хомутом крепления и затяжным болтом в сборе	1
Тиски в сборе	1
Патрон сверлильный с ключом	1
Экран защитный	1
Рукоятка с набалдашником ворота	3
Монтажный комплект	1
Руководство по эксплуатации	1
Упаковка	1

\* в зависимости от поставки комплектация может меняться

1.6 Общий вид и устройство станка представлены на рис.1



- 1\* – выключатель (на рис. не виден)
- 2 – патрон сверлильный
- 3 – стол рабочий
- 4 – основание станка
- 5 – защитный кожух ремня
- 6 – запорный винт для крышки механизма
- 7 – двигатель
- 8 – колонна
- 9 – болт затяжной – фиксатор рабочего стола
- 10 – фланец колонны
- 11 – суппорт (корпус) станка
- 12 – шкала глубины сверления
- 13 – хомут крепления рабочего стола
- 14 – ворот с рукоятками
- 15 – экран защитный

рис. 1

1.7 На массивное чугунное основание станка (рис.1 поз.4) крепится металлическая колонна (рис.1 поз.8) с фланцем (рис.1 поз.10). На колонне хомутом (рис.1 поз.13) крепится рабочий стол (рис.1 поз.3). Стол, при помощи хомута, имеет возможность перемещаться вдоль колонны по вертикали и крепиться под углом (до 45° вправо или влево) к горизонтальной плоскости.

К верхней части колонны фиксируется двумя винтами суппорт станка (рис.1 поз.11), на котором расположены органы управления (выключатель и ворот зубчатый вертикального перемещения шпинделя) и регулировки (платформа двигателя с механизмом натяжения ремня и шпилька ограничительная глубины сверления).

Подача патрона со сверлом к заготовке осуществляется поворотом ворота (рис.1 поз.14) рукоятками с набалдашниками. В исходное положение шпиндель с патроном перемещаются за счёт возвратной пружины.

1.8 Выключатель – магнитная кнопка (магнитный пускатель) (рис.1 поз.1) расположен на левой плоскости суппорта. Он имеет две кнопки: зелёная с символом «I» - включение двигателя и красная с символом «0» - выключение двигателя.

Сверху на суппорте закреплён металлический кожух ремённой передачи. Ведущий, промежуточный и ведомый шкивы, соединённые двумя клиновыми ремнями, обеспечивают девять скоростей вращения шпинделя. При открытии крышки кожуха, срабатывает концевой микровыключатель, блокирующий запуск двигателя.

## 2. Использование по назначению

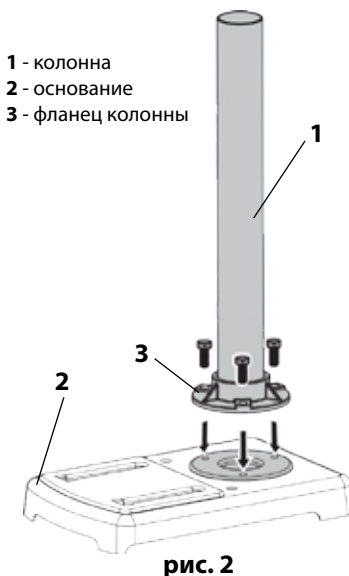
2.1 Сборка и подготовка станка к использованию

2.1.1 Установка колонны:

- установить основание станка (рис.2 поз.2) на ровную горизонтальную поверхность (верстак, рабочий стол);
- совместить три отверстия фланца колонны (рис.2 поз.3) с соответствующими отверстиями основания и скрепить тремя болтами.

2.1.2 Установка рабочего стола и суппорта

Рабочий стол поставляется в сборе с хомутом (рис.3 поз.2) и болтом затяжным (рис.3 поз.1), фиксирующим рабочий стол на колонне. Надвинуть хомут со столом на колонну и зафиксировать затяжным болтом на нужной высоте. При необходимости



сверления высоких заготовок, рабочий стол можно развернуть (ослабив затяжной болт) и использовать основание (рис.2 поз.2) в качестве рабочего стола.

На верхнюю часть колонны установить суппорт (рис.4а) и зафиксировать двумя винтами. В ворот зубчатый (рис.1 поз.14) ввернуть три рукоятки с набалдашниками (рис.4б).

Установите на конусную часть (MT2) шпинделя ключевой патрон (рис.5) несильным ударом деревянного (резинового) молотка (или используя деревянную прокладку).

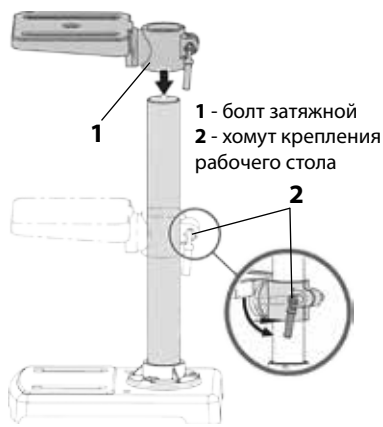


рис. 3

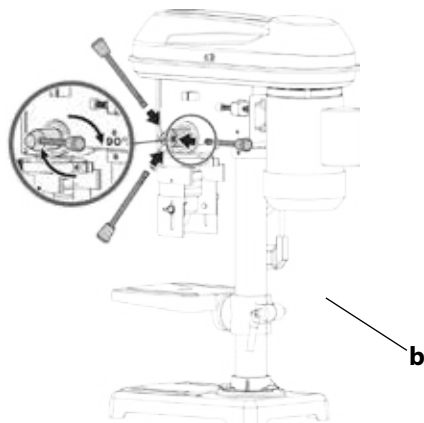
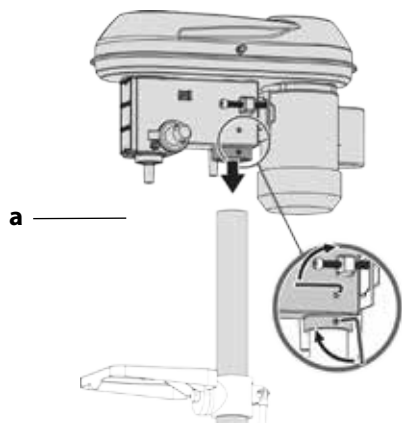


рис.4



**Внимание!** Перед установкой патрона на шпиндель, необходимо тщательно их протереть, удалив консервационную смазку.

## 2.2 Рекомендации при сверлении

2.2.1 В комплект поставки станка входят тиски для фиксации заготовок, крепящиеся к рабочему столу двумя болтами. Перед сверлением закрепить тиски на рабочем столе (или основании) и надёжно зафиксировать ими просверливаемую заготовку (рис.6).

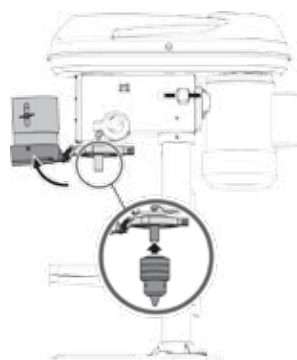


рис.5

### 2.2.2 Установка глубины сверления:

- ослабив затяжной болт, подвести рабочий стол с закреплённой заготовкой до касания сверла;

Контроль глубины сверления:

а) визуально по мере движения стрелки по шкале (рис.1 поз.12) глубины от 0 до 50 мм (или от 0 до 2-х дюймов);

б) скрутив две гайки резьбовой шпильки на необходимую глубину по шкале, зафиксировать это положение (для сверления нескольких отверстий на определённую глубину).

### 2.2.3 Косое сверление

Изменение наклона рабочего стола

Для косого сверления или обработки деталей с неперпендикулярными (наклонными) плоскостями, можно менять угол наклона рабочего стола до 45° (вправо или влево) (рис.7):

- ослабить ключом винт фиксации;
- повернуть рабочий стол по шкале угла поворота на нужную величину;
- зафиксировать рабочий стол винтом в выбранном положении.



рис. 6

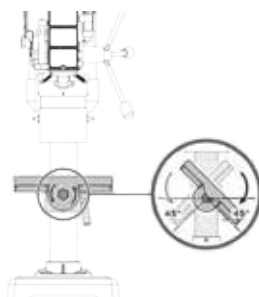




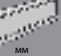










рис.7



**Внимание!** Все операции по сборке, замене сверла и регулировке производить только при отключённом от сети станке.

### 2.2.4 Выбор скорости сверления

Для обеспечения эффективной работы используйте данные рабочих параметров из приведённой ниже таблицы:

				
	мм	мм	мм	мм
	4 - 12	200	1 - 2	1 - 4
	12 - 20	150	1 - 2	1 - 2
	20 - 25	100	1 - 2	1 - 2
	25 - 35	100	1 - 2	1 - 2
	35 - 50	100	1 - 2	1 - 2
	50 - 75	100	1 - 2	1 - 2
	75 - 100	100	1 - 2	1 - 2
	100 - 150	100	1 - 2	1 - 2
	150 - 200	100	1 - 2	1 - 2



### 3. Указание мер безопасности

#### 3.1 Общие указания мер безопасности при работе со станком



**Внимание!** Не подключайте станок к сети питания, пока внимательно не ознакомитесь с изложенными в Руководстве по эксплуатации рекомендациями и поэтапно не изучите все пункты настройки и регулировки станка.

3.1.1 Правильно устанавливайте и всегда содержите в рабочем состоянии все защитные устройства.

3.1.2 Рабочее место должно быть ограждено. Содержите рабочее место в чистоте, не допускайте его загромождения посторонними предметами. Не работайте на станке в помещении со скользким полом.

3.1.3 Запрещается установка и работа станка в помещении с относительной влажностью более 80%. Рабочее место должно быть хорошо освещено.

3.1.4 Посторонние, особенно дети, должны находиться на безопасном расстоянии от рабочего места.

3.1.5 Не перегружайте станок. Ваша работа будет выполняться лучше и быстрее, если вы не будете допускать перегрузки станка.

3.1.6 Используйте станок только по назначению. Не допускайте проведения модификаций станка, а также использования его для работ, на которые он не рассчитан.

3.1.7 Одевайтесь соответствующим образом. При работе на станке не надевайте излишне свободную одежду, галстуки, украшения. Они могут попасть в подвижные детали станка. Убирайте под головной убор длинные волосы. Всегда работайте в нескользящей обуви.

3.1.8 Всегда работайте в защитных очках. Одевайте наушники для уменьшения воздействия шума.

3.1.9 При отсутствии на рабочем месте эффективной системы пылеудаления рекомендуется использовать индивидуальные средства защиты дыхательных путей (респиратор), поскольку пыль при обработке некоторых материалов (ДСП, ДВП и т.п.) может вызвать аллергические осложнения.

3.1.10 Сохраняйте удобную рабочую позу, равновесие, не наклоняйтесь над вращающимися агрегатами, не опирайтесь на работающий станок.

3.1.11 Контролируйте исправность деталей станка, правильность регулировок и настроек. Любая неисправная деталь должна быть немедленно отремонтирована или заменена.

3.1.12 Содержите станок в чистоте, исправном состоянии, правильно его обслуживайте.

3.1.13 Используйте только рекомендованные комплектующие (детали, узлы, механизмы). Применение несоответствующих комплектующих может привести к несчастному случаю.

3.1.14 Не оставляйте станок без присмотра. Прежде чем покинуть рабочее место, выключите станок, дождитесь полной остановки шпинделя, отсоедините шнур питания от розетки.

3.1.15 Не допускайте неправильной эксплуатации шнура питания. Не тяните за шнур при отсоединении вилки от розетки. Оберегайте шнур от нагревания, попадания масла и воды, а также от повреждения об острые кромки.

3.1.16 После включения станка, дайте ему поработать не менее одной минуты на холостом ходу. Если в это время вы услышите посторонний шум или почувствуете повышенную вибрацию, выключите станок и отсоедините от сети. Не включайте станок до выявления и устранения причины неисправности.

3.1.17 Не работайте на станке, если вы утомлены или находитесь под действием лекарственных препаратов.

3.2 Дополнительные указания мер безопасности при сверлильных работах

3.2.1 Не начинайте работу, если не установлен защитный кожух, закрывающий вращающиеся узлы.

3.2.2 Не включайте станок с незакреплённым сверлом.

3.2.3 Используйте только заточенные свёрла, соответствующие предполагаемой операции.

3.2.4 Не включайте и не отключайте станок при неотведённом от заготовки сверле.

3.2.5 После отключения станка не пытайтесь остановить вращение, используя для этого какие-либо предметы.

3.2.6 Обеспечивайте надёжное крепление на рабочем столе обрабатываемой заготовки.

3.2.7 Не форсируйте режим работы, рекомендованный для данной операции.

3.2.8 Деталь должна быть закреплена в горизонтальных тисках. Не удерживайте обрабатываемую деталь руками. При сквозном сверлении металла сверло на выходе обычно приклинивает. При этом резко увеличивается усилие, увлекающее деталь за сверлом, что может привести к тяжёлой травме руки, удерживающей деталь.

3.2.9 Не освобождайте сверло от навитой стружки руками – используйте щётку или металлический крюк.

3.2.10 При высоких скоростях сверления, навивающаяся на сверло стружка может скалываться, и её фрагменты разлетаться далеко от места сверления. Обязательно опускайте защитный прозрачный экран и используйте защитные очки.

3.2.11 Перед каждой заменой сверла убедитесь в его исправности и правильной заточке.

3.2.12 Сверло должно быть надёжно закреплено в сверлильном патроне ключом. Не оставляйте ключ в патроне после установки сверла.

3.2.13 Руки не должны находиться вблизи вращающегося сверла.

3.2.14 Производите измерения обрабатываемой заготовки, если она

находится на станке, используя соответствующие измерительные инструменты, только после полной остановки шпинделя.

3.2.15 Не допускайте скопления стружки на рабочем столе станка.

3.2.16 Проверяйте состояние крепления и положение всех сопрягаемых деталей, узлов и механизмов станка после 50-ти часов наработки.

3.2.17 Не допускайте попадания смазочных материалов на кнопки и рукоятки управления.

3.2.18 К работе со станком допускаются подготовленные, имеющие опыт работы на вертикально-сверлильных станках люди.

## 4. Техническое обслуживание станка



**Внимание!** Запрещается начинать работу на станке, не ознакомившись с требованиями по технике безопасности, указанными в разделе 3 настоящего Руководства по эксплуатации.

4.1 Продолжительность срока службы станка и его безотказная работа зависит от правильного обслуживания, своевременного устранения неисправностей, тщательной подготовке к работе, соблюдения правил хранения.

4.2 Замена ремней и переустановка для изменения скорости.

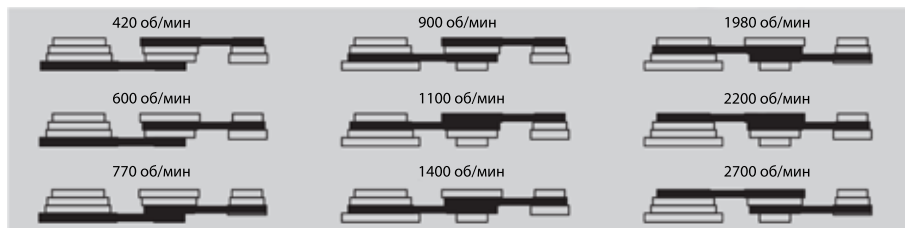


**Внимание!** Замену (переустановку) ремней проводить при отключённом от сети станке.

Ось шкива промежуточного конструктивно выполнена таким образом, что имеет возможность вращения вокруг своей оси установки в кожухе. Таким образом, при натяжении (ослаблении) шкива ведущего, равномерно натягиваются (ослабляются) оба ремня. Порядок замены (переустановки) ремней:

- открыть крышку кожуха ремней (рис.1 поз.5), открутив винт;
  - ослабить винты-фиксаторы (рис.1 поз.6) с обеих сторон суппорта;
  - вручную сдвинуть двигатель (рис.1 поз.7) с платформой и шкивом ведущим влево, по осям натяжителя для ослабления ремней;
  - снять (при замене) или переставить (при изменении скорости) ремни или, по необходимости, один из ремней;
  - натянуть ремни, сдвинув двигатель с платформой вправо от суппорта (при необходимости использовать монтировку или другой подходящий инструмент);
- Ремни считаются натянутыми правильно, если при давлении силой не более 3кг, прогиб составляет не более 10мм.
- зафиксировать положение двигателя с платформой винтами-фиксаторами (рис.1 поз.6);
  - закрыть крышку кожуха, закрутить винт.

Схема установки скоростей шпинделя (рис.8):



**рис.8**

4.3 По окончании работы очистите от пыли и грязи рабочий стол, защитный кожух, шнур питания, двигатель и сверлильный патрон.



**Внимание!** После отключения сверло по инерции продолжает вращаться. Кроме того, во время работы оно сильно нагревается. **Не прикасайтесь** к нему до полной остановки и остывания.

4.4 Комплексное полное техническое обслуживание и ремонт в объёме, превышающем перечисленные данным Руководством по эксплуатации операции, должны производиться квалифицированным персоналом в специализированных сервисных центрах.

## 5. Срок службы, хранение и утилизация

5.1 Срок службы станка 3 года.

5.2 ГОСТ 15150 (таблица 13) предписывает для инструмента условия хранения - 1 (хранить в упаковке предприятия – изготовителя в складских помещениях при температуре окружающей среды от +5 до +40°C). Относительная влажность воздуха (для климатического исполнения УХЛ 4) не должно превышать 80%.

5.3 Указанный срок службы действителен при соблюдении потребителем требований настоящего Руководства по эксплуатации.

5.4 При полной выработке ресурса станка необходимо его утилизировать с соблюдением всех норм и правил. Для этого необходимо обратиться в специализированную компанию, которая, соблюдая все законодательные требования, занимается профессиональной утилизацией электрооборудования.

## 6. Гарантия изготовителя (поставщика)

6.1 Гарантийный срок эксплуатации станка – 12 календарных месяцев со дня продажи.

6.2 В случае выхода станка из строя в течение гарантийного срока эксплуатации по вине изготовителя, владелец имеет право на бесплатный гарантийный ремонт, при соблюдении следующих условий:

- отсутствие механических повреждений;

- отсутствие признаков нарушения требований Руководства по эксплуатации;
- наличие в Руководстве по эксплуатации отметки продавца о продаже и подписи покупателя;
- соответствие серийного номера станка серийному номеру в гарантийном талоне;
- отсутствие следов неквалифицированного ремонта.

Удовлетворение претензий потребителя с недостатками по вине изготовителя производится в соответствии с законом РФ «О защите прав потребителей».

Адрес гарантийной мастерской:

**142703, М.О., пос. Горки Ленинские, Промзона Пуговичино, владение 8,  
Бизнес Парк «Ленинский» +7(495)274-88-88**

6.3 Безвозмездный ремонт, или замена станка в течение гарантийного срока эксплуатации производится при условии соблюдения потребителем правил эксплуатации, технического обслуживания, хранения и транспортировки.

6.4 При обнаружении Покупателем каких-либо неисправностей станка, в течение срока, указанного в п.б.1, он должен проинформировать об этом Продавца и предоставить инструмент Продавцу для проверки. Максимальный срок проверки – в соответствии с законом РФ «О защите прав потребителей». В случае обоснованности претензий, Продавец обязуется за свой счёт осуществить ремонт станка или его замену. Транспортировка станка для экспертизы, гарантийного ремонта или замены производится за счёт Покупателя.

6.5 В том случае, если неисправность станка вызвана нарушением условий его эксплуатации, Продавец с согласия покупателя вправе осуществить ремонт за отдельную плату.

6.6 На продавца не могут быть возложены иные, не предусмотренные настоящим Руководством по эксплуатации, обязательства.

6.7 Гарантия не распространяется на:

- любые поломки, связанные с форс-мажорными обстоятельствами;
- нормальный износ: станок, так же, как и все электрические устройства, нуждается в должном техническом обслуживании. Гарантией не покрывается ремонт, потребность в котором возникает вследствие нормального износа, сокращающего срок службы таких частей инструмента, как присоединительные контакты, провода, ремень, конденсатор, пружина возвратная и т.п.;
- естественный износ (полная выработка ресурса);
- оборудование и его части, выход из строя которых стал следствием неправильной установки, несанкционированной модификации, неправильного применения, нарушение правил обслуживания или хранения.
- неисправности, возникшие в результате перегрузки станка, повлекшие выход из строя электродвигателя или других узлов и деталей. К безусловным признакам перегрузки инструмента относятся: появление цвета побежалости, деформация или оплавление деталей и узлов станка, потемнение или обугливание изоляции проводов электродвигателя под действием высокой температуры.

**Приложение 1**

Применяемые предписывающие и предупреждающие знаки по ГОСТ Р 12.4.026-2001

<b>Предписывающие знаки</b>		
	Изучить внимательно Руководство по эксплуатации	Выполнение требований и рекомендаций Руководства по эксплуатации предотвратит возможные ошибочные действия и обеспечит оптимальное функционирование и продление срока службы инструмента
	Работать в защитных очках	На рабочих местах и участках, где требуется защита органов зрения
	Работать в защитных наушниках	На рабочих местах и участках с повышенным уровнем шума
	Работать в средствах индивидуальной защиты органов дыхания	На рабочих местах и участках, где требуется защита органов дыхания
	Работать в защитных перчатках	На рабочих местах и участках, где требуется защита рук от воздействия вредных или агрессивных сред, защита от возможного поражения электрическим током
	Отключить штепсельную вилку	На рабочих местах и оборудовании, где требуется отключение от электросети при наладке или остановке электрооборудования и в других случаях
<b>Предупреждающие знаки</b>		
	Внимание! Опасность (прочие опасности)	Применять для привлечения внимания к прочим видам опасности, не обозначенной настоящим стандартом. Знак необходимо использовать вместе с дополнительным знаком безопасности с поясняющей надписью.
	Осторожно. Опасность травмирования	На рабочих местах, где требуется повышенная внимательность для защиты рук



**NEXT TOOL**



**PROFESSIONAL**

[www.nexttool.ru](http://www.nexttool.ru)

Серийный номер

