

РУКОВОДСТВО ПОЛЬЗОВАТЕЛЯ

BQ-2205

RUFFE

БВQ





Настоящее руководство распространяется на телефон BQ-2205 RUFFE и содержит информацию, необходимую потребителю для правильной и безопасной эксплуатации телефона, а также сведения о гарантиях Изготовителя.

Изготовитель телефона:
BQ DEVICES LIMITED (БИКЬЮ ДЕВАЙСЕС ЛИМИТЕД)

Адрес Изготовителя:
Unit 1503, 15/F, No. 69 Jervois Street, Sheung Wan, Hong Kong
Юнит 1503, 15/F, №69 Джервуа Стрит, Шеун Ван, Гонконг

Содержание и оформление документа соответствует требованиям
ГОСТ 2.610-2006 «Единая система конструкторской документации.

Правила выполнения эксплуатационных документов».
Техническому регламенту Таможенного союза «О безопасности низковольтного оборудования», а также иным действующим нормативным актам.

Перед началом использования телефона рекомендуется ознакомиться с настоящим руководством.

Телефон **BQ-2205 RUFFE**
представляет собой мобильное устройство, предназначенное для работы в сетях сотовой связи для осуществления телефонной связи на территории зоны покрытия сотовой сети.

Технические характеристики телефона BQ-2205 RUFFE

Дисплей	2,2" 176x220
Оперативная память (RAM)	32 МБ
Встроенная память (ROM)	32 МБ
Карта памяти	Micro SD до 8 ГБ
Мобильная связь	GSM 850/900/1800/1900 МГц
Bluetooth	есть
Камера	0.3 МП
Водонепроницаемая защита	IP 68
Дополнительные функции	Калькулятор, фонарик, FM-радио, будильник, вибровознок
Количество SIM-карт	2

Батарея	1500 мАч
Размер устройства	132,5 x 59 x 16,8 мм
Вес устройства	145 гр

Ограничения функциональности

От мобильной сети и типа SIM-карты зависит время работы устройства. В случае нарушения работы устройства вследствие установки сторонних приложений или вмешательств в системные файлы, производитель не несет ответственность за работу устройства. При выявлении подобных неисправностей производитель имеет право отказать в гарантийном обслуживании.

Производитель устройства вправе без предварительного уведомления вносить изменения в технические характеристики телефона, его функции, внешний вид и комплектацию.

Рекомендации при покупке

Проверка мобильного устройства.

При покупке устройства необходимо проверить:

- отсутствие повреждений на устройстве и комплектующих, следов жидкости или других веществ
- отсутствие повреждений гарантийной пломбы
- исправность мобильного устройства
- соответствие комплекта поставки спецификации, указанной в инструкции
- наличие гарантийного талона и указание в нем корректной даты продажи и печати продавца.

Рекомендуется сохранять товарный чек, руководство по эксплуатации и гарантийный талон до истечения гарантийного срока.

Условия транспортировки и хранения

Устройство в упакованном виде может транспортироваться в крытых транспортных средствах любого вида при температуре от -20°C до $+35^{\circ}\text{C}$, с защитой его от непосредственного воздействия атмосферных осадков, солнечного излучения и механических повреждений. Согласно «Декларации о соответствии», устройство сохраняет работоспособность и параметры при воздействии климатических и механических факторов: температура окружающего воздуха от -10°C до $+55^{\circ}\text{C}$, относительная влажность воздуха 80% при температуре $+25^{\circ}\text{C}$.

Меры безопасности при транспортировке

Во избежание повреждений, транспортировку устройства необходимо осуществлять в заводской упаковке.

Комплект поставки

- Телефон
- Аккумулятор
- USB кабель
- Зарядное устройство
- Инструкция по эксплуатации
- Отвертка
- Гарантийный талон

Упаковка

Устройство поставляется в картонной упаковке с внутренними отсеками для дополнительной защиты и безопасной транспортировки. На упаковку нанесены логотипы компании, технические характеристики устройства, рекламная информация о предустановленных программах и акциях компании, а также иная информация, предусмотренная действующим законодательством.

Меры предосторожности



Всегда соблюдайте требования законодательства и локальных ограничений при использовании устройства.

Выключайте устройство при нахождении на автозаправочных станциях, топливных складах, химических заводах или в местах, где ведутся взрывные работы.



Выключайте устройство, когда этого требуют правила и при нахождении в медицинских учреждениях.



Мобильное устройство и аксессуары к нему необходимо хранить в недоступных для детей местах. Во избежание проглатывания мелких деталей.



Не храните устройство в непосредственной близости к магнитным носителям данных: кредитным картам, электронным пропускам, информация в них может быть повреждена или утеряна.



При работе с гарнитурой или иными устройствами передачи аудио данных не используйте высокий уровень громкости длительное время, так как это может повредить слух или ухудшить самочувствие.



Радиопомехи устройства могут оказывать влияние на кардиостимуляторы или иные имплантаты, поэтому необходимо соблюдать минимальное расстояние 16 см между устройством и имплантатом.



При нахождении вблизи телевизоров, радиоприемников и компьютеров устройство может создавать звуковые и визуальные помехи.



Не разбирайте устройство и батарею с целью внесения изменений. Корпус устройства может быть открыт только в целях установки сим карты, карты памяти и батареи. В некоторых моделях устройств батарея не подлежит установке и замене пользователем. Нарушение данных правил ведет к аннулированию гарантии.



Используйте только идущую в комплекте с устройством батарею и зарядное устройство. Запрещается замыкать контакты батареи. Будьте предельно осторожны при работе с батареей и зарядным устройством, не допускайте перегрева, повреждения и открытого огня, так как это может привести к возгоранию, ожогам, повреждению имущества.



Не используйте телефон при управлении транспортным средством, при необходимости используйте комплекты громкой связи или гарнитуру.



Запрещается использовать устройство на борту самолета. Выключайте телефон при нахождении в самолете.



Не превышайте напряжения указанного на зарядном устройстве. Не разбирайте зарядное устройство, избегайте попадание влаги. Не используйте неисправное зарядное устройство — это

может нанести серьезный вред устройству и здоровью человека.



Самостоятельный ремонт устройства влечет за собой отказ от гарантийного обслуживания. Ремонт устройства может быть осуществлен только в авторизованном сервисном центре производителя.

Информация об удельном коэффициенте поглощения (SAR)

Frequency Band	Head SAR	Body-worm (10mm Gap)	Hotspot (10mm Gap)	SAR10g Limit (W/kg)
	Maximum SAR10g (W/kg)	Maximum SAR10g (W/kg)	Maximum SAR10g (W/kg)	
GSM900	0.408	0.221	0.212	2.0
GSM1800	0.225	0.403	0.305	2.0
Simultaneous Transmission	0.417	0.483	0.307	2.0

Общий вид устройства BQ-2205 RUFFE (рис.1)

1. Разговорный динамик
2. Дисплей
3. Кнопки навигации
4. Кнопка подтверждения
5. Кнопка возврата
6. Кнопка вызова
7. Кнопка включения / выключения и завершения разговора
8. Кнопки ввода цифр и текста
9. * В режиме ввода текста, меню символов.
10. # : длительное нажатие # переключает профили.
В режиме ввода текста, # меняет способ ввода текста.
11. Отверстие микрофона
12. Разъем синхронизации и зарядки

13. Фонарик

14. Камера

15. Вспышка камеры

16. Основной динамик / громкая связь



Рисунок 1

Установка аккумулятора, SIM-карт и карты памяти

1. Выключите телефон, открутите болты и снимите заднюю панель как показано на рисунке 2.
2. Правильно установите SIM-карты и карту памяти в специальные разъемы, как показано рисунке 3.

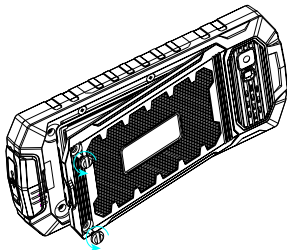


Рисунок 2

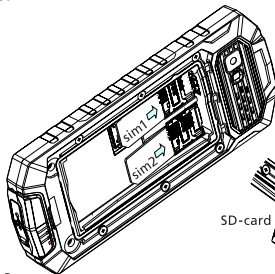
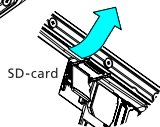


Рисунок 3



3. Установите аккумулятор, как показано на рисунке 4.

4. Установите обратно заднюю панель устройства и закрутите болты, как показано на рисунке 5.

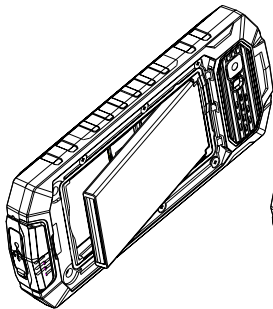


Рисунок 4

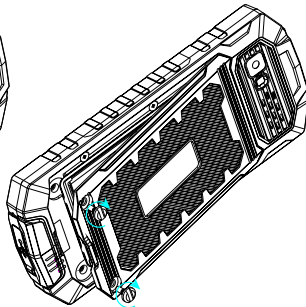


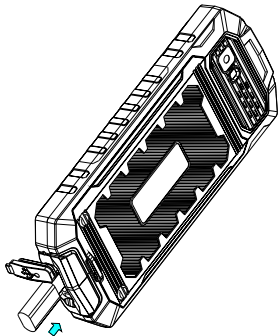
Рисунок 5

Заряд аккумулятора

Перед первым использованием устройства рекомендуется полностью зарядить батарею.

Заряжать батарею можно с помощью зарядного устройства или подключив телефон к ПК через кабель.

Неправильное подключение зарядного устройства может привести к серьезному повреждению вашего телефона. Гарантия не распространяется на любые повреждения, возникшие в результате неправильного использования устройства и аксессуаров.



Основные сведения об устройстве

Устройство имеет защиту от пыли и влаги, соответствующую степени IP68.

Данная степень защиты гарантирует полную защиту от проникновения пыли. Также гарантируется защита от проникновения воды и работа устройства под водой при погружении устройства на глубину до 1,5 метров на время до 30 минут.

Система IP стандартизирована международным стандартом IEC 60529, немецким DIN 40050, а также российским ГОСТ 14254.

Сделать звонок

Наберите номер абонента и нажмите кнопку вызова. Во время звонка, нажимая центральную кнопку навигации вниз/вверх, Вы можете регулировать громкость.

Экстренные вызовы

Вы можете сделать экстренный вызов даже без SIM-карты. Свяжитесь со своим сотовым оператором, чтобы узнать телефоны экстренных служб.

Ответ на звонок

Во время входящего вызова телефон издаст звуковой сигнал или завибрирует, нажмите кнопку приема звонка.

Отказ от звонка или завершение разговора

Для отказа от приема звонка или для завершения разговора нажмите кнопку завершения разговора.

ОСНОВНЫЕ ФУНКЦИИ

Телефонная книга

Вы можете сохранить в телефоне контактную информацию абонентов и их номера.

Сообщения

Написать сообщение - эта функция позволит вам написать новое сообщение.

Входящие - папка для хранения входящих сообщений.

Исходящие - папка для хранения сообщений, которые по каким-либо причинам не могли быть отправлены.

Отправленные - папка для отправленных сообщений

Шаблоны - папка для хранения стандартных фраз при написании SMS.

Список вызовов

Вы можете посмотреть историю звонков (принятых, отклоненных, пропущенных и т. д.), посмотреть продолжительность звонков.

Мультимедиа

Просмотр изображений

Вы можете просматривать изображения, которые находятся на телефоне или SD-карте.

Аудиоплеер

Прослушивание записей.

Календарь

Вы можете назначать, просматривать различные события и мероприятия, назначенные ранее Вами в календаре.

Будильник – вы можете устанавливать сигнал, например для напоминания или будильника, задавая ему мелодию, периодичность и время срабатывания.

УСТАНОВКИ

Настройки телефона

Время и дата, выбор языка, настройка автоматического включения/выключения, управление питанием и восстановление заводских настроек (по умолчанию установлен пароль для восстановления «1234»).

Настройки безопасности

В этом пункте меню Вы можете работать с PIN, настроить автоматиче-

скую блокировку клавиатуры и телефона, настроить «Черный список» и т.д.

Профили пользователя

В этом пункте меню Вы сможете установить и настроить профили Вашего телефона в зависимости от условий, в которых Вы находитесь.

Способ ввода.

Вы можете использовать различные способы ввода текста в SMS, нажав и удерживая кнопку «#»

Безопасность.

Настройки безопасности и администрирования устройства.

Важно! Оригинальный Пин-код для телефона установлен как «1234».

Внимание! При выполнении сброса настроек будут удалены все данные.

Устранение неполадок

Перед обращением в сервисный центр попробуйте следующие способы устранения неполадок.

При включении устройства или во время его использования появляется запрос на ввод одного из следующих кодов:

- Пароль: если включена функция блокировки, необходимо ввести пароль устройства.
- PIN-код: при первом включении устройства или при включенном запросе PIN-кода после включения устройства следует ввести PIN-код, поставляемый с SIM- или USIM-картой. Эту функцию можно отключить в меню блокировки SIM-карты.
- PUK-код: как правило, SIM- или USIM-карта блокируется после нескольких попыток ввода неправильного PIN-кода. В этом случае следует ввести PUK-код, предоставленный мобильным оператором.
- PIN2-код: при доступе в меню, для которого требуется PIN2-код, введите PIN2-код, который предоставляется вместе с SIM- или USIM-картой.

Дополнительную информацию можно получить у мобильного оператора.

На дисплее устройства отображаются сообщения с ошибками сети или сервиса:

- В некоторых местах сигнал сети недостаточно мощный для использования сетевых функций. Перейдите в зону повышенного уровня сигнала сети.
- Для использования некоторых функций требуется активировать их. Для получения дополнительных сведений обратитесь к мобильному оператору.

Устройство не включается:

- При разряженном аккумуляторе устройство не работает. Зарядите аккумулятор перед включением устройства.

Невозможно выполнить или принять вызов:

- Убедитесь, что используется надлежащий уровень сигнала сотовой сети.
- Проверьте, не включена ли функция запрета вызова для исходящего номера телефона.
- Проверьте, не включена ли функция запрета вызова для входящего номера телефона.

Собеседники не слышат меня во время разговора:

- Проверьте отверстие встроенного микрофона.

Часто пропадает сигнал сотовой сети или подключение к Интернету, либо качество звука становится низким:

- В некоторых местах сигнал сети настолько слабый, что использование сетевых функций устройства становится невозможным. Проблемы с

подключением могут возникать из-за базовой станции поставщика услуг. Перейдите в место, где сигнал более стабилен.

Значок аккумулятора пуст:

Аккумулятор разряжен. Зарядите аккумулятор.

Аккумулятор не заряжается:

- Убедитесь, что зарядное устройство подключено правильно.
- Проверьте батарею и контакты.
- Заменить аккумуляторы самостоятельно в некоторых устройствах невозможно. Для замены аккумулятора потребуется обратиться в сервисный центр.

Аккумулятор разряжается быстрее, чем обычно:

- Эффективный заряд аккумулятора может снижаться при слишком низкой или высокой температуре окружающей среды.

- Аккумулятор разряжается быстрее, в случае использования функции обмена сообщениями или работы приложений.
- Аккумулятор является расходным материалом, и его энергоемкость будет со временем снижаться.
- Настоятельно рекомендуется не держать устройство разряженным продолжительное время, так как это может повлечь выход аккумулятора из строя.

Устройство нагревается:

При долговременном использовании приложений, потребляющих большое количество электроэнергии, телефон может нагреваться. Это нормальное явление при работе устройства.

Хранившиеся на устройстве данные утеряны:

Регулярно делайте резервные копии всех важных данных, хранящихся в памяти устройства. В противном случае восстановить потерянные или

поврежденные данные будет невозможно.

BQ не несет ответственности за потерю данных, хранящихся в памяти устройства.

Не работает SIM-карта:

- Убедитесь, что контакты SIM-карты не повреждены. SIM-карта вставляется без усилий.
- Если SIM-карта установлена неправильно, установите SIM-карту в соответствии с указаниями пиктограмм на устройстве.
- Запишите или запомните ваш код SIM-карты.

В случае неверного введения кода, необходимо ввести код оператора.

- Введите PIN код.
- Введите PUK код.
- При повреждении SIM-карты обратитесь к оператору.

Не подключается к интернету через GSM модем:

SIM-карта не подключается в режиме модема, убедитесь в том, что на-

стройки оператора выставлены верно.

При необходимости установите SIM-карту в другой слот.

Невозможно сделать вызов:

Убедитесь в достаточном уровне сигнала сети.

Убедитесь в положительном балансе SIM-карты.

Проверьте режим «Запрет вызовов».

Техническое обслуживание

Общая информация

Аппарат имеет следующие сервисные и гарантийные сроки, указанные в таблице.

Условия гарантийного и технического обслуживания

Категория изделия	Гарантийный период	Срок службы
мобильное устройство	12 месяцев	24 месяца
Принадлежности, входящие в комплект поставки: аккумулятор, зарядное устройство.	6 месяцев	6 месяцев

Условия обслуживания и гарантии вступают в силу с даты покупки.

Техническое обслуживание устройства обеспечивается в течение всего гарантийного срока. Гарантийный срок продлевается на период технического обслуживания устройства.

Производитель оставляет за собой право вносить изменения в сведения о гарантии, изделия и технические характеристики без предварительного уведомления.

Порядок обращения в авторизованный сервисный центр

Не пытайтесь самостоятельно ремонтировать устройство.

Покупатель имеет право обратиться в авторизованный сервисный центр, заметив ненадлежащее функционирование устройства.

Если ремонт устройства был осуществлен в другом месте, гарантия становится недействительной.

Информацию о сервисных центрах Вы можете найти на сайте www.bq.ru в разделе «Поддержка» > «Сервисные центры»

Меры предосторожности

При использовании устройства необходимо соблюдать следующие меры предосторожности:

- Устройство содержит хрупкие электронные компоненты.
- Устройство может получить повреждения вследствие падения, нагрева, поломки корпуса или при контакте с жидкостями.
- Чтобы избежать повреждения корпуса устройства, рекомендуется ис-

пользовать специальные чехлы.

- Необходимо соблюдать температурный режим: устройство предназначено для использования в диапазоне от -10°C до $+55^{\circ}\text{C}$, хранения в диапазоне от $+5^{\circ}\text{C}$ до $+40^{\circ}\text{C}$. В случае нарушения этих температурных условий устройство может быть повреждено, и срок службы батареи может быть сокращен.
- Бережно отключайте зарядное устройство от телефона.
- Избегайте попадания влаги на устройство.
- Не используйте батареи и дополнительные принадлежности, не рекомендованные производителем.
- Избегайте любых видов механического воздействия на устройство в виде давления, трения, ударов, вибрации.

Процесс технического обслуживания телефона

Перед обращением в авторизованный сервисный центр необходимо

сделать резервную копию данных, а также удалить всю конфиденциальную информацию.

Услуги по техническому обслуживанию осуществляются после предоставления покупателем правильно заполненного гарантийного талона вместе с неисправным устройством до истечения гарантийного срока.

Если повреждение устройства было вызвано несоблюдением мер безопасности, описанных в разделе «Меры безопасности», гарантия на данное устройство не распространяется.

Батарея устройства со временем неизбежно теряет свою энергоемкость, что не считается неисправностью.

Правила хранения

Условия хранения

Устройство следует хранить в заводской упаковке в месте, соответствующем

ующем следующим требованиям:

- относительная влажность воздуха: 50-55 %;
- отсутствие механического воздействия в виде трения, ударов, вибрации.

Основные рекомендации по хранению

Храните устройство в сухом месте. Воздействие влаги на устройство может вызвать коррозию и повреждение электронных схем. Если устройство вступило в контакт с влагой, снимите батарею и протрите его сухой тканью. В случае повреждения необходимо обратиться в авторизованный сервисный центр производителя.

Принимайте во внимание температурные условия для работы устройства. Несоблюдение температурных условий может привести к сокращению срока службы устройства и батареи.

Не используйте и не храните устройство в пыльных или грязных местах. Пыль и грязь могут повредить компоненты устройства.

Утилизация телефона

Устройство не должно быть утилизировано вместе с другими бытовыми отходами. Покупатель несет ответственность за утилизацию всех пришедших в негодность электрических и электронных устройств путем сдачи в специальный пункт сбора для утилизации опасных отходов.

Сбор и правильная сортировка электронного оборудования при утилизации позволит помочь сохранить окружающую среду. Утилизация электронного оборудования обеспечит безопасность для здоровья человека и окружающей среды.

Примечание. Изготовитель, импортер и/или организация, уполномоченная на принятие претензий не несет никакой ответственности за несоблюдение указанных выше правил или неправильное использование телефона.

Информация об уполномоченных лицах

BQ DEVICES LIMITED, Unit 1503, 15/F, No. 69 Jervois Street, Sheung Wan, Hong Kong (БИКЬЮ ДЕВАЙСЕС ЛИМИТЕД, Юнит 1503, 15/F, №69 Джервуа Стрит, Шеун Ван, Гонконг)

Импортер:

ООО «Техуспех», 123242, г. Москва, ул. Конюшковская, д. 32, стр. 1, пом. III, ком. 1.

Организация, уполномоченная на принятие претензий:

ООО «Техуспех», 123242, г. Москва, ул. Конюшковская, д. 32, стр. 1, пом. III, ком. 1

Номер телефона службы техподдержки 8 (800) 500-32-90

В случае возникновения вопросов обращайтесь на сайт поддержки

www.bq.ru



Условия гарантийного обслуживания

Изготовитель настоятельно рекомендует внимательно изучить руководство пользователя, условия гарантийных обязательств и проверить правильность заполнения гарантийного талона. Гарантийный талон действителен только при наличии правильно и четко указанных данных: модели, серийного номера Вашего изделия, даты продажи, четких печатей фирмы-продавца и подписи покупателя. При нарушении этих условий, а также в случае, когда данные, указанные в гарантийном талоне, изменены, стерты или переписаны, гарантийный талон признается недействительным. Гарантийным талоном Изготовитель подтверждает принятие на себя обязательств по удовлетворению требований потребителей, установленных действующим законодательством о защите прав потребителей в случае обнаружения недостатков изделия, возникших по вине Изготовителя. Изготовитель оставляет за собой право отказать в удовлетворении требований потребителей по гарантийным обязательствам в случае несоблюдения условий, оговоренных ниже. Гарантийные обязательства Изготовителя осуществляются в соответствии с требованиями законодательства Российской Федерации.

Гарантийный срок

Производитель устанавливает на свои изделия (планшетные компьютеры, мобильные телефоны и смартфоны) гарантийный срок 12 (двенадцать месяцев), исчисляемый с даты продажи при условии соблюдения правил эксплуатации. В случае, если дату продажи установить невозможно, в соответствии с законодательством о защите прав потребителей, гарантийный срок исчисляется с даты изготовления изделия.

Гарантийный срок на аккумуляторные батареи телефонов и зарядные устройства составляет 6 (шесть) месяцев.

При этом при замене указанных принадлежностей или комплектующих новый гарантийный срок на них не устанавливается.

Компания-изготовитель устанавливает срок службы на планшетные компьютеры, смартфоны, телефоны – 24 месяца при условии соблюдения правил эксплуатации. Срок службы исчисляется с даты изготовления изделия.

Дата производства зашифрована в серийном номере изделия (S/N) на упаковке вашего изделия 4-5 символы от начало S/N- месяц производ-

ства (например: 05-май), 6-й символ - количество лет после 2013 года (например: 2+2013=2015).

Правила и условия осуществления гарантийных обязательств

Гарантийное сервисное обслуживание проводится только в авторизованном сервисном центре. Актуальный список сервисных центров изготовителя размещены на

www.bq.ru в разделе «Поддержка» > «Сервисные центры»

1) Гарантийные обязательства не распространяются на соединительные кабели, наушники, носители информации различных типов, включая карты памяти;

2) Изготовитель не несет гарантийные обязательства в следующих случаях:

если изделие, предназначенное для личных (бытовых, семейных) нужд, использовалось для осуществления предпринимательской деятельно-

сти, а также в иных целях, не соответствующих его прямому назначению; нарушения правил и условий эксплуатации, изложенных в Руководстве пользователя или другой документации, передаваемой потребителю в комплекте с изделием;

если изделие имеет следы попыток неквалифицированного ремонта;

если дефект вызван изменением конструкции или схемы изделия, подключением внешних устройств, непредусмотренных Изготовителем;

если дефект вызван действием непреодолимых сил, несчастными случаями, умышленными или неосторожными действиями потребителя или третьих лиц;

если обнаружены механические повреждения, возникшие после передачи изделия потребителю; повреждения, вызванные воздействием влаги, высоких или низких температур, коррозией, окислением, попаданием внутрь изделия посторонних предметов, веществ, жидкостей, насекомых или животных;

если повреждения (неполадки) вызваны воздействием компьютерных вирусов и аналогичных им программ; установкой, сменой или удале-

нием паролей (кодов) изделия, модификацией и (или) переустановкой предустановленного ПО изделия, установкой и использованием ПО третьих производителей (неоригинального), применением сервисных кодов;

если дефект возник вследствие естественного износа при эксплуатации изделия. При этом под естественным износом понимаются последствия эксплуатации изделия, вызвавшие ухудшение их технического состояния и внешнего вида из-за длительного использования данного изделия;

если повреждения (недостатки) вызваны несоответствием стандартам или техническим регламентам питающих, кабельных, телекоммуникационных сетей, мощности радиосигнала, в том числе из-за особенностей рельефа и других подобных внешних факторов, использования изделия на границе или вне зоны действия сети;

если повреждения (недостатки) вызваны использованием принадлежностей, запасных частей, элементов питания, носителей информации различных типов, включая карты памяти, SIM карты;

если недостатки вызваны получением, установкой и использованием несовместимого контента (мелодии, графические, видео и другие файлы, приложения Java и подобные им программы);

наличие трех (3) и менее битых (несветящихся) пикселей на дисплее устройства не считается гарантийным дефектом.

3) Настройка устройства, если таковая требуется, может быть выполнена как самим пользователем, так и специалистами авторизованного сервисного центра и фирм-продавцов (на платной основе). Настоятельно рекомендуем осуществлять резервное копирование на внешний носитель информации всех данных, которые Вы храните в памяти сотового телефона или смартфона или планшета.

4) Компания - изготовитель не несет ответственность за возможный вред, прямо или косвенно нанесенный изделием людям, домашним животным, имуществу в случае, если это произошло в результате несоблюдения правил и условий эксплуатации изделия; умышленных или неосторожных действий покупателя (потребителя) или третьих лиц. Также компания-изготовитель не несет ответственность за возможный вред, прямо или косвенно нанесенный изделием соответствующего на-

значения, в результате потери, повреждения или изменения данных и информации.





www.bq.ru