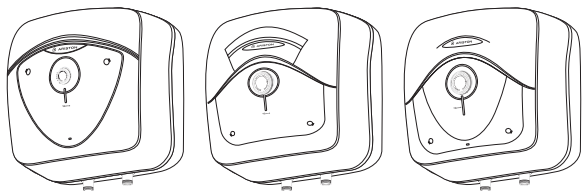




ARISTON



ЭЛЕКТРИЧЕСКИЙ ВОДОНАГРЕВАТЕЛЬ
- инструкция по эксплуатации



ГАРАНТИЙНЫЙ ТАЛОН

ЭЛЕКТРИЧЕСКИЕ ВОДОНАГРЕВАТЕЛИ

Просим Вас хранить талон в течение всего гарантийного срока. При покупке изделия требуйте заполнения гарантийного талона. Просим Вас осмотреть водонагреватель и проверить комплектность до заполнения гарантийного талона. Претензии по механическим повреждениям внешней поверхности и некомплектности изделия после продажи не принимаются. Для гарантийного ремонта предъявляйте гарантийный талон вместе с чеком, где указана дата покупки. Без предъявления данного талона, его неправильном заполнении или при отсутствии печати торгующей организации претензии к качеству не принимаются и ремонт не производится.

Модель _____
Код модели _____
Серийный номер _____
Торговая организация _____
(наименование, место нахождения и печать предприятия-продавца)

Проверил и продал _____
(ФИО, подпись продавца)

Дата продажи « _____ » _____ 20__ года

С условиями гарантии согласен _____
(ФИО, подпись покупателя)

1. Гарантийный срок

Гарантийный срок на все водонагреватели - **1 год**.

На перечисленные ниже составные части отдельных серий:

Сталь с эмалевым покрытием

- Водосодержащая емкость серии ABS BLU EVO R - **3 года**;
- Водосодержащая емкость серии ABS BLU EVO RS, ABS ANDRIS LUX - **5 лет**.

2. Условия гарантийного обслуживания

Данный гарантийный талон при соблюдении предусмотренных условий дает право на бесплатный гарантийный ремонт водонагревателя и его составных частей. Гарантийный ремонт осуществляется по месту установки водонагревателя силами авторизованного сервисного центра, информация о котором находится в приложении к данному талону. При ее отсутствии или недостоверности, а так же нарушении сервисным центром условий гарантии, Вы можете обратиться в торговую организацию или в представительство компании-производителя.

Указанные в п. 1 гарантийные сроки исчисляются со дня продажи изделия.

Дата продажи изделия указывается в гарантийном талоне и чеке покупки.

При отсутствии в талоне или чеке даты продажи, гарантийный срок исчисляется с момента изготовления изделия. Дата изготовления и технические характеристики водонагревателя указаны на идентификационной табличке, размещенной на корпусе изделия.

Магниеый анод является расходным материалом и не подлежит замене по гарантии.

3. Срок службы изделия

При соблюдении правил установки, эксплуатации и технического обслуживания срок службы составляет не менее 3 лет.

На перечисленные ниже отдельные серии срок службы составляет:

- Водонагреватели серии ABS BLU EVO R - **3 года**;
- Водонагреватели серии ABS BLU EVO RS, ABS ANDRIS LUX- **5 лет**.

4. Досрочное прекращение гарантийного срока

Гарантийный срок прекращается до истечения указанного в п. 1 периода времени, при наличии одного или нескольких обстоятельств:

- Нарушение потребителем правил установки, хранения, транспортировки и эксплуатации изделия;
- Магнийевый анод не был заменен в период, превышающий 24 месяца (за исключением моделей с внутренним баком из нержавеющей стали);
- Самостоятельный ремонт и замена запасных частей, нарушающие работоспособность изделия;
- Самостоятельный демонтаж водонагревателя с места установки. Осмотр, проверка качества и экспертиза вышедшего из строя водонагревателя производится авторизованным сервисным центром производителя только по месту установки прибора;
- Нанесение изделию механических повреждений;
- Несоответствие параметров сетей электро- или водоснабжения существующим нормам и стандартам;
- Использование изделия не по назначению;
- Отсутствие на корпусе изделия идентификационной таблички с серийным номером;
- Отсутствие перед предохранительным клапаном редуктора для понижения давления при давлении водопроводной сети выше 5 бар;
- Отсутствие непосредственно на входе в водонагреватель предохранительного клапана, его повреждение или засорение.

5. Дополнительная информация

Для установки и регулярного сервисного обслуживания приобретенного оборудования мы рекомендуем воспользоваться услугами наших сервисных центров. Через сеть наших сервисных центров Вы можете приобрести запасные части и комплектующие изделия к водонагревателю, а также получить необходимую техническую консультацию.

Комплект поставки:

- Водонагреватель;
- Предохранительный клапан;
- Кронштейн;
- Инструкция по установке и эксплуатации;
- Гарантийный талон;
- Заводская упаковка;
- Тройник (опционально);
- Кран для слива (опционально).

Перед установкой и использованием изделия внимательно изучите прилагающуюся инструкцию.

Производитель: Аристон Термо СпА, Виале Аристиде Мерлони, 45,60034 Фабриано (AN), Италия

Импортер, уполномоченная организация: ООО «Аристон Термо Русь», Россия, 188676, Ленинградская область, Всеволожский район, г. Всеволожск, Производственная зона города Всеволожска, ул. Индустриальная, д. № 9, лит. А.

Список адресов сервисных центров может быть изменен. За справками обращайтесь в торговую организацию или представительство компании-производителя

РОССИЯ	НАЗВАНИЕ	ТЕЛЕФОН	АДРЕС
Алтайский край	АксБер-сервис	(3852) 36-20-02, (3852) 75-49-50	г. Барнаул, ул. Северо-Западная, д. 54
Алтайский край	ЛИБИ-Мастер	(3852) 33-79-03	г. Барнаул, ул. Ленина, д. 238
Алтайский край	НП Оцеков В.Г.	(3852) 58-38-02, (923) 653-48-00	г. Барнаул, ул. Калинина, д. 117
Алтайский край	СПОН	(3852) 33-41-41	г. Барнаул, ул. Эмелин Алексейево, д. 76
Амурская область	Рембытсервис	(4164) 12-13-50, (4164) 14-23-88	г. Белогорск, ул. Ленина, д. 43
Амурская область	НП Токарев Ю.А.	(41642) 2-11-63	пос. Сергеево, ул. Ковалева, д. 10
Амурская область	Техноспец-Сервис	(4162) 35-40-60, (4162) 53-49-45	г. Благовещенск, ул. Гражданская, д. 121
Амурская область	Мир	(4162) 52-00-00, (4162) 52-40-00	г. Благовещенск, ул. Ленина, д. 27
Амурская область	Мир	(8182) 27-60-66	г. Архангельск, ул. Гагарина, д. 7
Астраханская область	Т-СЕРВИС	(8512) 50-19-30, (8512) 39-60-66, (8512) 44-78-24	г. Астрахань, ул. Ирокова, д. 70
Астраханская область	МВ-сервис	(8512) 41-01-61, (8512) 41-36-49	г. Астрахань, ул. Минусинская, д. 8 «Д»
Астраханская область	Кочев	(8514) 3-61-25	г. Актюбинск, ул. Интернациональная, д. 4
Астраханская область	СД Электрон	(8512) 34-94-94	г. Астрахань, ул. Сауровская, д. 51А
Белгородская область	Итабел	(4722) 26-13-80, (4722) 32-15-66	г. Белгород, ул. Чекова, д. 2
Брянская область	МТК-Сервис	(4832) 75-69-00	г. Брянск, ул. Красноармейская, д. 170
Брянская область	Техномастер	(4832) 68-71-75	г. Брянск, ул. Букова, д. 14
Владимирская область	Рост-Сервис	(4922) 21-44-24, (4922) 30-50-55	г. Владимир, ул. Юбилейная, д. 60
Владимирская область	ИПТ СВК	(4923) 3-60-63, (4923) 4-61-94, (4923) 4-61-15	г. Муром, ул. Коммунистическая, д. 31
Владимирская область	ИИЖЕНЫЕ СИСТЕМЫ	(910) 672-37-84	г. Киржач, ул. Владимирская, д. 18
Волгоградская область	Сервис-ВАД	(8442) 73-11-40	г. Волгоград, ул. Варшавская, д. 3
Волгоградская область	Тепломиллрот	(8442) 60-18-88	г. Волгоград, ул. Симбирская, д. 5
Волгоградская область	Энергия	(8442) 24-96-49, (8442) 50-22-26	г. Волгоград, ул. Демостроительная, д. 9
Волгоградская область	РСТ	(8442) 42-39-39, (8442) 50-00-20, (8442) 50-00-30, (8442) 50-67-10	г. Волгоград, ул. Ринского-Корсакова, д. 4
Волгоградская область	Универсалпротсервис-Теплосоз	(8442) 62-49-98	г. Волгоград, пр-кт Камчатский, д. 4
Волгоградская область	НП Акимов	(84452) 5-74-37, (84452) 5-30-31	пос. Елань, ул. Воскаяева, д. 21А
Волгоградская область	Славные-Строй	(84442) 4-57-00, (84442) 4-39-13	г. Урюпинск, ул. Карбышева, д. 81А
Волгоградская область	СД «Альфа»	(84457) 9-45-94, (84457) 9-17-43	г. Камыши, ул. Ленина, д. 213
Волгоградская область	НП Мустанов	(963) 356-90-15	г. Белозерск, ул. Дзержинского, д. 13
Волгоградская область	Домашняя техника	(8172) 1-59-68, (8172) 71-81-29	г. Волгоград, Пашковская ул., д. 6А
Волгоградская область	Слетек	(8172) 55-82-08	г. Волгоград, ул. Клубовая, д. 87
Волгоградская область	Ремонт бытовой техники	(8172) 70-03-45	г. Волгоград, ул. Чернышевского, д. 65
Волгоградская область	Электроход	(981) 427-93-41	г. Тотма, ул. Ворошилова, д. 38/20
Волгоградская область	Ремонт бытовой техники	(8222) 543-1-88	г. Череповец, ул. Ленина, д. 111
Воронежская область	ИЖЕВИК-сервис	(4732) 30-00-12	г. Воронеж, ул. Ленина, д. 73
Воронежская область	НП Клевер	(4732) 26-78-89, (4732) 26-31-14	г. Воронеж, г. Воронеж, Ленинский проспект, д. 100А
Воронежская область	Коденев	(4732) 41-12-01, (4732) 41-12-02	г. Воронеж, ул. Ленинградская, д. 118
Воронежская область	Экзор-Сервис	(4732) 61-96-35	г. Воронеж, ул. Текстильщикова, д. 2Д
Воронежская область	ТехноДом	(4262) 24-08-94	г. Биробиджан, ул. Виршесте 2км, д. 23
Ивановская область	Центр ремонтных услуг	(902) 22-72-34	г. Иваново, Шереметевский проспект, д. 117
Ивановская область	Рембыттехника	(49331) 2-16-02, (49331) 2-16-39, (920) 348-00-03	г. Кинешма, ул. Парная, д. 75
Иркутская область	Авантаж	(3953) 48-22-10	г. Братск, ул. Янгеля, д. 122
Иркутская область	Кристал-С	(3953) 45-15-55, (3953) 45-16-70	г. Братск, ул. Ленина, д. 4
Иркутская область	Альфа-Сервис	(3952) 79-91-50, (3952) 97-03-94	г. Иркутск, переулок Мопра, д. 1А
Калининградская область	Контуртепла	(4012) 34-74-73	г. Калининград, Советский проспект, д. 188Б
Калининградская область	Техномир	(4012) 59-51-01, (4012) 57-48-99	г. Калининград, ул. Давыдова Дюжого, д. 17
Калужская область	Сервисград	(4842) 77-47-18, (4842) 75-01-24	г. Калуга, ул. Баумана, д. 48
Камчатский край	ЛЭ-Сервис	(4152) 26-32-00	г. Петропавловск-Камчатский, ул. Луначевского, д. 243
Карачаево-Черкесская Республика	Юг-Сервис	(8782) 27-70-77, (8782) 27-30-60	г. Черкесск, проспект Ленина, д. 340 «В»
Кемеровская область	АксАварис	(3842) 28-26-07	г. Кемерово, ул. Федоровского, д. 5
Кемеровская область	МастерСИТИ	(3842) 33-30-96, (3842) 51-08-10	г. Кемерово, проспект Завитина, д. 23
Кемеровская область	МСВ	(3843) 46-94-00, (3843) 53-83-05	г. Новокузнецк, Кузнецкостровский проспект, д. 44
Кемеровская область	СБ Сервис	(38452) 2-86-65	г. Зволенск, ул. Ленина, д. 33А
Кемеровская область	ПромХелькс	(3846) 62-62-64	г. Промышленок, ул. Шехина, д. 39А
Кировская область	Витка-Сервис-Киров	(8332) 62-29-16, (8332) 62-64-98	г. Киров, ул. Производственная, д. 2
Костромская область	Алекс	(4942) 22-52-12, (4942) 22-04-03, (4942) 22-03-82	г. Кострома, ул. Савостроительная, д. 5Б
Костромская область	Генрад	(4942) 45-25-11, (4942) 31-25-01, (910) 910-805-882	г. Кострома, ул. Коммунаров, д. 40
Костромская область	Экспресс-мастер	(4942) 41-28-93, (4942) 41-31-21	г. Кострома, ул. Профсоюзная, д. 28
Краснодарский край	Белый	(86133) 4-52-46	г. Анапа, ул. Краснодарская, д. 32
Краснодарский край	Континент	(86157) 1-59-75	ст-ца Выселки, ул. Советская, д. 154
Краснодарский край	Юксис	(920) 255-55-41	г. Погодино, г. Свободный, ул. Зерцальная, д. 27
Краснодарский край	Экватор	(861) 274-62-02, (861) 274-58-68, (861) 228-98-55	г. Краснодар, ул. Российская, д. 63
Краснодарский край	СД «Краснодар сервис»	(861) 201-17-68, (918) 693-91-30	г. Краснодар, ул. Кутузова, д. 26
Краснодарский край	БАТ-сервис	(86147) 3-23-02	г. Юргаталинск, ул. Островского, д. 32
Краснодарский край	УмныйБитСервис	(86145) 3-78-74	ст-ца Ленинградская, ул. Жюльен, д. 57
Краснодарский край	НП Травников	(86146) 4-13-15	г. Славянск-на-Кубани, ул. Коткова, д. 74
Краснодарский край	ТеплоДом	(918) 329-41-10, (918) 482-07-56	г. Славянск-на-Кубани, ул. Лермонтова, д. 216А
Краснодарский край	ДЭЛ	(86222) 55-01-08, (8622) 55-51-19	г. Сочи, ул. Донская, д. 90
Краснодарский край	Феникс	(918) 330-49-01	г. Утуисск, ул. Армавирская, д. 8А, ЦД «Домино»
Краснодарский край	НП Ключкин	(86196) 7-34-44	г. Тихорецк, ул. Федосеева, д. 41А
Краснодарский край	Техносервис	(86132) 2-17-71	г. Еск, ул. Пушкина, д. 84
Краснодарский край	ИП ЛЭА-СЕРВИС	(86137) 4-34-73	г. Армавир, ул. Советской Армии, д. 340
Краснодарский край	Акса- Юг Новороссийск	(86177) 41-23-23, (918) 987-12-63	г. Новороссийск, с. Семидольная, ул. Горького, д. 77
Краснодарский край	СД Гарант	(86132) 4-35-39	г. Еск, ул. Манюковская, д. 55
Краснодарский край	Близнецов И.Л. ЧП	(391) 265-34-41, (391) 227-67-20, (391) 229-65-95	г. Красноармейск, ул. Дунайская, д. 12А
Курганская область	ИИЖЕНЫЕ СИСТЕМЫ	(3522) 45-37-77, (3522) 45-31-41, (3522) 45-14-62	г. Курган, ул. Омская, д. 145
Курганская область	Техномастер предпринимателей	(352) 222-22-22	г. Курган, ул. Краева, д. 41
Курганская область	Уралтрассервис	(912) 97-42-05	г. Курган, ул. Фурбиной, д. 135
Курганская область	Сантехника - XXI век	(35253) 3-54-04, (908) 004-49-49	г. Шадринск, ул. Февральская, д. 18
Курганская область	Центр газового оборудования	(35253) 5-35-66, (912) 523-47-66	г. Шадринск, ул. Первомайская, д. 43
Курск область	Балацкий М.Г.	(4712) 18-10-26, (951) 333-67-81	г. Курск, ул. Дзержинского, д. 60
Курск область	Тепломастер66	(4712) 33-70-26	г. Курск, ул. Суворова, д. 23
Курск область	Патент	(81267) 73-01-01	г. Курск, ул. Карла Маркса, д. 22
Липецкая область	Рембыттехника	(47467) 2-24-09, (47464) 2-07-87	г. Елец, ул. Коммунаров, д. 59А
Липецкая область	Арсенал	(4742) 35-32-15 (4742) 74-06-96, (4742) 74-66-76	г. Липецк, ул. 8 Марта, д. 13
Липецкая область	Фолуим	(4742) 34-07-13, (4742) 34-55-34	г. Липецк, Универсальный пр-кт, д. 14
Магданская область	Техномир	(4132) 60-58-44	г. Магданск, ул. Парковая, д. 21
Москва	Фирменный сервис Арстон	(495) 773-73-00	
Москва	Алтамстер	(499) 185-21-80, (499) 184-17-27, (499) 184-31-46	г. Москва, Андальский проезд, д. 9
Москва	Ста Сервис	(495) 215-51-46	г. Москва, ул. Ивана Франко, д. 48, стр. 3, офис 802
Москва	Лиз Ко-сервис	(495) 258-75-92, (495) 258-49-79	г. Москва, ул. Бердяева, д. 16
Москва	Акса-Мастер	(495) 663-96-22	г. Москва, ул. Красноармейская, д. 66
Московская область	Кальда	(495) 223-45-56	г. Дмитров, ул. Вукобаска, стр. 56
Московская область	Росинка-2	(496) 614-18-86, (496) 614-63-64	г. Коломна, пр-кт Кирова, д. 15
Московская область	НП Гребенюк А.С.	(496) 343-02-13	г. Наро-Фоминск, ул. Погодина, д. 93А (АВТОБИКС)
Московская область	ИП Алексеев А.В.	(496) 540-83-92, (916) 250-21-12	г. Серпухов, пос. Ново-Угличское шоссе, д. 40А
Московская область	Сервисный центр	(496) 71-24-03	г. Серпухов, ул. Ворошилова, д. 253
Московская область	Юг Сервис	(496) 21-55-00, (960) 705-39-70	г. Чехов, ул. Полтавская, д. 1
Нижегородская область	Климат и Комфорт	(8152) 60-08-08, (8152) 78-08-08	г. Нижний Новгород, Кольский проспект, д. 53, офис 9
Нижегородская область	Спарт	(831) 412-09-71, (831) 412-07-52, (831) 417-97-25, (831) 417-97-26, (831) 417-97-27, (831) 417-97-57, (910) 380-70-39	г. Нижний Новгород, ул. Бекетова, д. 53
Нижегородская область	Термотехника	(831) 261-90-70, (831) 261-90-66	г. Нижний Новгород, ул. Шарфара, д. 14, стр. 6

РОССИЯ	НАЗВАНИЕ	ТЕЛЕФОН	АДРЕС
Нижегородская область	ТЦ Континент	(831) 915-54-05	г. Сергач, ул. Свердловая, д. 2А, территория рынка
Нижегородская область	Сервисстан	(8313) 23-13-75, (8313) 24-41-21	г. Дзержинск, ул. Парковая аллея, д. 6А
Новгородская область	Пионер-Сервис	(8162) 78-50-01	г. Великий Новгород, ул. Заставная, д. 2, к. 6
Новосибирская область	Вариант-А	(383) 276-21-62	г. Новосибирск, ул. Народная, д. 20
Новосибирская область	СибЛизт-Сервис	(383) 291-90-66, (383) 291-90-67	г. Новосибирск, ул. 2-й Инженерной, д. 44
Омская область	Сервис Битовой Техники	(3812) 77-02-26	г. Омск, ул. 26 линия, д. 5, корпус 2
Омская область	Фирма СибГЭС	(3812) 36-70-44	г. Омск, ул. 24-я линия, д. 59
Оренбургская область	Фирма Техносервис	(3532) 75-38-94, (3532) 75-12-22	г. Оренбург, перекресток Автоматки, д. 12/22
Оренбургская область	Стройлайн	(3532) 75-95-10	г. Оренбург, ул. Монтажникков, д. 26
Оренбургская область	ТЭН 56	(3532) 60-10-36, (3532) 60-10-25	г. Оренбург, проспект Братьев Коростелевых, д. 1
Оренбургская область	ТЭН 56	(3532) 60-10-36, (3532) 60-10-25	г. Оренбург, ул. Авторемонтная, д. 1
Оренбургская область	ТЭН 56	(3532) 60-10-36, (3532) 60-10-25	г. Оренбург, ул. Шоссейная, д. 24А
Оренбургская область	ТЭН 56	(3532) 60-10-36, (3532) 60-10-25	г. Оренбург, ул. Беллевская, д. 2
Оренбургская область	Айс-Сервис	(3537) 37-23-83	г. Орск, ул. Батумская, д. 25
Оренбургская область	Этапа	(35352) 3-30-60, (35352) 3-02-85	г. Бузулукский, ул. Революционная, д. 22Б
Орловская область	2nd-сервис	(4862) 71-01-07, (920) 818-72-60	г. Липецк, ул. Максима Горького, д. 43, литера Б
Орловская область	МастерЪ	(4862) 75-14-80, (4862) 73-31-37	г. Орел, ул. Латышевский стрелок, д. 1
Орловская область	МастерЪ	(4862) 44-09-08	г. Орел, Новосильский переулок, д. 1
Пензенская область	Телесервис	(8412) 94-04-45	г. Пенза, ул. Бийская, д. 36
Пензенская область	Земсков И.А.	(8412) 30-26-46	ул. Гоголя, дом 19
Пермский край	Рембытторгтехника	(3424) 23-72-28, (3424) 23-72-23	г. Березники, ул. Олега Кашевого, д. 12-27
Пермский край	Такс	(3424) 26-36-46	г. Пермь, ул. Инженерная, д. 14
Пермский край	Старин-сервис	(342) 259-66-59	г. Пермь, ул. Героев Хасана, д. 76
Пермский край	СТКС-Пермь, Водной	(342) 246-22-55, (342) 214-54-57, (342) 219-54-07	г. Пермь, ул. Дзержинского, д. 50
Пермский край	Центр ремонта водогрейчател	(342) 218-36-86	г. Пермь, ул. Дзержинского, д. 50
Пермский край	Рембытторгтехника	(342) 218-36-86	г. Чусовый, ул. Ленина, д. 51
Пермский край	Рембытторгтехника	(342) 218-36-86	г. Пермь, ул. Героев Хасана, д. 52
Пермский край	Рембытторгтехника	(342) 218-36-86	г. Арсеньев, ул. Вокзальная, д. 57
Пермский край	АРС-Сервис	(4236) 13-41-25	г. Владивосток, Океанский проспект, д. 50
Пермский край	Центр ИП Корнейчук Н.А.	(4232) 91-23-63	г. Владивосток, ул. Енисейская, д. 3
Пермский край	ИП Тохтин С.В.	(4232) 75-26-71	г. Дальнеречье, проспект 50 лет Октября, д. 146
Пермский край	Два Сервис	(4237) 31-28-33	г. Лесозаводск, ул. Калининская, д. 37
Пермский край	Резон	(4235) 43-31-33	г. Находка, ул. Павлова, д. 11
Пермский край	Гарант-Сервис	(4236) 69-78-67	г. Находка, ул. Пограничная, д. 40
Пермский край	Спектр-Сервис	(4236) 63-03-62	г. Находка, ул. Пограничная, д. 40
Пермский край	Квадр	(4235) 22-20-22	г. Спасск-Дальний, ул. Ленинская, д. 23
Пермский край	Электрон	(4235) 25-16-26	г. Спасск-Дальний, ул. Советская, д. 114
Пермский край	ТелеСервис	(4234) 33-55-65	г. Суворовск, ул. Советская, д. 3
Пермский край	ВЛ-Сервис	(4234) 38-03-63	г. Уссурийск, ул. Колхозная, д. 10
Пермский край	Водогрей Пилос	(81153) 6-92-46, (911) 354-20-95	г. Волжанка Луки, ул. Говина, д. 17
Псковская область	ЦС САМ	(8112) 66-55-27, (8112) 66-99-89	г. Псков, Облаской пр-кт, д. 56
Ростовская область	Фирменный сервис Артедон	(863) 268-97-60	вс. Облаской, ул. Коммунальная, д. 118
Ростовская область	КомФурт	(863) 312-32-39	г. Ростов-на-Дону, Коммунистический проспект, д. 48Б
Ростовская область	ТЦ КомФурт-Сервис	(863) 312-32-51	г. Ростов-на-Дону, Бульварный проспект, д. 103А
Ростовская область	Абрикс пилос	(863) 244-35-90	г. Миллерово, ул. Артеллерийская, д. 11А
Ростовская область	Тепловед	(86315) 2-95-90, (903) 436-83-40	г. Гагарин, ул. Чекова, д. 44
Ростовская область	ИП Кривошца П.В.	(906) 183-41-92	г. Майкоп, ул. Пролетарская, д. 269
Республика Адыгея	Теплотестрой	(8772) 52-22-98, (8772) 56-45-40	г. Белоречье, ул. Тонкоуская, д. 29
Республика Башкортостан	Салон Энергия	(347) 311-81-83	г. Мензелинск, ул. Южная, д. 1А
Республика Башкортостан	Центр Забота	(347) 641-33-39	г. Нефтекамск, ул. Победы, д. 10А
Республика Башкортостан	Техно-Мастер	(347) 833-43-44	с/п. Равеский, ул. Дружбы, д. 230А
Республика Башкортостан	магазин Мастер	(347) 540-21-14, (937) 369-22-32	г. Сибай, ул. Пермякова, д. 17А
Республика Башкортостан	ГАЗМАСТЕР	(927) 300-63-90, (965) 937-23-25	г. Стерлитамак, ул. Удильничная, д. 158
Республика Башкортостан	Сервис-Тюнинг	(347) 282-73-73	г. Уфа, ул. Паркомоев, д. 257
Республика Башкортостан	Промгазсервис	(347) 282-73-73	г. Уфа, ул. Паркомоев, д. 257
Республика Башкортостан	Авта-Терм, салон Метеорит	(347) 246-62-47	г. Уфа, ул. Заки Валиди, д. 3
Республика Башкортостан	МТС-Сантехника	(347) 249-39-69	г. Уфа, ул. Юбилейная, д. 7/1
Республика Башкортостан	Сервис-Центр	(347) 223-60-60, (347) 251-79-79	г. Уфа, ул. Паркомоев, д. 173
Республика Башкортостан	Теплоинженат-Уфа	(347) 293-44-11	г. Уфа, ул. Кировградская, д. 33
Республика Башкортостан	Атлант	(347) 293-42-62, (347) 293-04-04	г. Уфа, ул. Ахсакал, д. 69/2А
Республика Башкортостан	Будьте здоровы	(961) 048-21-73	г. Уфа, ул. Библава, д. 39, офис 69
Республика Башкортостан	Газомонтаж	(347) 91-37-91, (347) 911-6-05-06	г. Учалы, ул. Максима Горького, д. 8-62
Республика Башкортостан	Горизонт	(347) 960-3-26-70	с/п. Чемягуш, ул. Ленина, д. 12/2
Республика Башкортостан	Магазин «Климат»	(347) 960-5-26-61	г. Янаул, ул. Советская, д. 19/2
Республика Башкортостан	Теплотехника	(347) 960-5-21-05	г. Янаул, ул. Обьездная, д. 7
Республика Башкортостан	Мир Климата	(937) 361-05-56	г. Октябрьский, ул. Северная, д. 18А
Республика Бурятия	Комодор-Сервис	(3012) 44-28-73, (3012) 44-23-44	г. Улан-Удэ, ул. Гагарина, д. 15
Республика Дагестан	Эксперт+	(87240) 4-98-06, (928) 064-67-68	г. Дербент, ул. Гагарина, д. 13
Республика Дагестан	ТеплоСервис	(982) 91-10-74, (928) 572-73-74	г. Махачкала, ул. Нурдиданова, д. 56
Республика Ингушетия	ИП Газоснабжение	(873) 44-44-44, (927) 743-23-91, (928) 742-59-79	с/п. с/п. Орджоникидзевский ул., Привокзальная, д. 49
Республика Калмыкия	Сервис-Центр	(84722) 3-06-48, (84722) 3-03-91	г. Элиста, ул. 8 Марта, д. 62
Республика Карелия	ЦС «Быттехника»	(8142) 51-90-08, (8142) 51-72-39	г. Петрозаводск, ул. Сортавальская, д. 14
Республика Карелия	Сортавала-Сервис	(911) 423-76-20	г. Воргута, ул. Димитрова, д. 6
Республика Коми	Hi-Fi	(82151) 6-01-43	г. Сиктыктар, ул. Первомайская, д. 78
Республика Коми	Домосервис	(8212) 51-70-12	г. Ухта, проезд Строителей, д. 4, к. 1
Республика Коми	Сервис-Пилос	(8216) 72-30-20	г. Сиктыктар, ул. Морозова, д. 51
Республика Коми	ИП Терентьев А.И.	(8212) 25-70-83, (8212) 57-56-99	г. Севастополь, ул. Пожарова, д. 26-6
Республика Коми	Дидамея	(8692) 55-56-43, (8692) 45-36-99, (978) 844-42-39	г. Симферополь, ул. Севастопольская, д. 598
Республика Крым	Криптелосервис	(978) 713-33-47	г. Симферополь, ул. Советская, д. 173
Республика Марий Эл	Микас	(8362) 45-78-68, (8362) 41-77-43, (8362) 21-39-10	г. Йошкар-Ола, ул. Советская, д. 173
Республика Саха (Якутия)	Салон Энергия	(4112) 46-40-71, (4114) 76-82-13	г. Норильск, ул. Авторемонтная, д. 25
Республика Саха (Якутия)	ВостокТелТорг	(4112) 26-70-19	г. Якутск, ул. Авторемонтная, д. 25
Республика Северная Осетия-Алания	Арктика-Сервис	(8672) 25-01-07, (8672) 75-77-77, (8672) 55-08-70	г. Владикавказ, проспект Коста, д. 15
Республика Татарстан	ТеплоГаз	(84371) 3-42-85	г. Зеленодольск, ул. Солнечная, д. 21
Республика Татарстан	СтройМир	(843) 291-06-19	г. Казань, ул. 2-й Азинская, д. 4
Республика Татарстан	ТатГазоснабжение	(843) 557-79-71, (843) 557-79-76	г. Казань, Горьковский проспект, д. 30
Республика Татарстан	Ижевские Системы	(843) 512-02-10	г. Казань, ул. Вул Гала, д. 24
Республика Татарстан	Прим-Сервис	(85527) 06-77-07, (917) 929-54-30	г. Набережные Челны, проспект Мусы Джалиля, 51 (Г/З, здание управления Камбаша)
Республика Татарстан	Ижевские Системы	(8552) 51-86-63, (8552) 44-52-90	г. Набережные Челны, ГЭС, проспект Мусы Джалиля, д. 79/1
Республика Татарстан	газиз-Ижевский	(8552) 36-41-00, (932) 046-61-00	г. Набережные Челны, Каманский проезд, д. 226, офис 1002
Республика Татарстан	Водопей	(84342) 5-06-13	г. Чистополь, ул. Ленина, д. 44
Республика Хакасия	Тепло магазин	(39022) 4-46-26	г. Абакан, ул. Комарова, д. 8, офис 3А
Рязанская область	Арктика-сервис	(4912) 21-13-97	г. Рязань, ул. Яковлева, д. 19
Самарская область	Атмосфера	(846) 231-21-03	г. Самара, ул. Крайняя, д. 19
Самарская область	Самарс-Ф	(846) 270-39-12, (846) 268-96-46	г. Самара, ул. Вершинская, д. 4
Самарская область	СК-Сервис Самара	(846) 979-99-79	г. Самара, ул. свободная, д. 149
Самарская область	Сармат	(84643) 33-40-33	г. Сыртань, ул. Декабристов, д. 22
Самарская область	Электрон-Сервис-ИПЦ	(8482) 77-03-27	г. Тольятти, ул. Свердлова, д. 41
Санкт-Петербург	Витка-Сервис	(812) 327-04-70, (812) 321-24-24	г. Санкт-Петербург, Московское шоссе, д. 5
Санкт-Петербург	Индус-Сервис	(812) 557-99-36, (812) 553-21-34	г. Санкт-Петербург, ул. Дроздовская, д. 4
Санкт-Петербург	Богатый Дом	(812) 988-44-44	г. Санкт-Петербург, Коммунальский проспект, д. 7, к. 1, пом. 40Н
Санкт-Петербург	ИП Барышников Е.В.	(8453) 44-75-31	г. Балаково, ул. Чапаева, д. 139А
Саратовская область	Волга-сервис	(8452) 52-37-74, (8452) 27-22-68	г. Саратов, ул. Московская, д. 154/146
Саратовская область	Сервис Волга	(8453) 46-33-06, (8453) 75-04-07	г. Энгельс-19, ул. 4 квартал, д. 26
Саратовская область	ВЛ Сервис Сахалин	(4242) 23-05-05	г. Южно-Сахалинск, ул. Коммунистическая, д. 2988
Свердловская область	АКЕРАТ	(343) 653-24-09	г. Екатеринбург, ул. Борнана, д. 4
Свердловская область	Центр Мастер	(343) 624-46-65	г. Екатеринбург, ул. Куйбышева, д. 24
Свердловская область	Центр Мастер	(343) 219-25-22, (343) 366-95-18	г. Екатеринбург, ул. Тенишевская, д. 3А

РОССИЯ	НАЗВАНИЕ	ТЕЛЕФОН	АДРЕС
Свердловская область	Сантехсерв	(343) 383-48-08	г. Екатеринбург, ул. Чистопольская, д. 6
Свердловская область	Сантон-мастер	(343) 245-78-58, (343) 269-84-86	г. Екатеринбург, ул. Бейбена, д. 17
Свердловская область	Сто Америк	(343) 310-10-90, (343) 278-21-29	г. Екатеринбург, ул. Черкасская, д. 10-106
Свердловская область	ТАЭН	(343) 268-12-01	г. Екатеринбург, ул. Академика Виноградского, д. 1А
Свердловская область	Телеполтаж-сервис	(343) 335-76-71, (343) 335-48-00, (343) 306-73-46, (343) 306-71-47, (343) 306-73-51, (343) 306-73-44	г. Екатеринбург, ул. Фрезеровщиков, д. 34
Свердловская область	Фирменный сервис Архонт	(343) 351-04-87	
Свердловская область	ЦП «Наш сервис»	(343) 39-02-03, (950) 547-10-15	г. Каменск-Уральский, ул. Ленина, д. 95
Свердловская область	ИП Римских	(343) 64-09-66, (904) 542-59-94	г. Красноуральск, ул. Октябрьская, д. 22-36
Свердловская область	Магазин «Титан»	(343) 94-2-49	г. Красноуральск, ул. Ленина, д. 53
Свердловская область	СЦП «ЕВА»	(343) 92-22-29	г. Нижний Тагил, Лышый тракт, д. 2-22
Свердловская область	СЦП «Оптима-Транс»	(343) 64-91-90, (343) 29-14-13	г. Первоуральск, ул. Луначарского, д. 34
Свердловская область	Мастер-Центр	(912) 659-86-98	г. Туринск, ул. Калинин, д. 31
Смоленская область	Рубин	(4812) 62-29-79, (915) 645-56-33	г. Смоленск, ул. 25 Сентября, д. 50
Смоленская область	Атлант	(4812) 33-09-44, (910) 113-79-05	г. Смоленск, ул. Крестовая, д. 44
Смоленская область	Дунохин	(4812) 35-08-08, (4812) 15-09-09, (4812) 68-32-30	г. Смоленск, ул. Барская, д. 2
Ставропольский край	Орбита-Сервис	(86559) 2-42-22, (86559) 5-69-25	г. Буденновск, ул. Борцов Революции, д. 26/9
Ставропольский край	ОВК Регион	(8652) 28-88-28	г. Ставрополь, ул. Чехова, д. 57
Ставропольский край	Ставропольгазстрой	(8652) 50-00-89, (8652) 60-73-13	г. Ставрополь, ул. Розы Люксембург, д. 53
Ставропольский край	Стином	(8793) 414-15-55	г. Ессентуки, ул. Пушкина, д. 128А
Ставропольский край	ПГ-Сервис	(8793) 33-55-43	г. Петрозаводск, Стрелковское шоссе, д. 20
Ставропольский край	Этапон-Термо	(903) 446-34-26, (903) 446-32-99	г. Петрозаводск, Стрелковское шоссе, д. 14
Ставропольский край	ИП Черненко А.П.	(8652) 66-03-04	г. Таркоугол, ул. Ленина, д. 1/2
Тамбовская область	ТТЦ «Атлант-Сервис»	(4752) 72-63-46, (4752) 72-66-56, (4752) 71-59-94	г. Тамбов, ул. Московская, д. 23А
Тверская область	Веста-Сервис	(4822) 42-33-89, (4822) 42-41-86	г. Тверь, ул. 15 лет Октября, д. 12
Тверская область	Стино-Сервис	(4822) 32-00-23, (4822) 35-40-81	г. Тверь, проспект Чайковского, д. 6, корп. 1
Тверская область	Компарт-Контакт	(48236) 2-40-60, (903) 802-30-10	г. Кварцы, ул. Урицкого, д. 19
Тверская область	ТМ-Сервис	(48260) 5-55-22, (904) 357-19-17	г. Невдомо, ул. Победы, д. 19
Тверская область	Интер-Сервис	(48232) 6-01-66	г. Ржев, ул. Партизанская, д. 5
Томская область	Галактик-Сервис	(3822) 26-68-65	г. Томск, ул. Некрасова, д. 12
Томская область	Элит-Сервис	(3822) 25-32-12, (3822) 21-04-80	г. Томск, Академический проспект, д. 1А
Тулуская область	Сервисный центр Файзер	(4872) 71-31-34	г. Тула, ул. Демидовская, д. 20
Тулуская область	Центрсервис	(4872) 70-02-64	г. Тула, ул. Щегловская заезда, д. 31
Тулуская область	КОМПАНИЯ ТЕХНОСТРОЙ ПЛЮС	(4872) 39-53-39 (доб. 125)	г. Тула, Ханинская проезд, д. 9
Тулуская область	Водогрей71	(900) 601-53-36	г. Тула, ул. Гагарина, д. 28А, офис 16
Тулуская область	Теплогаза	(3462) 58-95-33, (922) 481-05-33	г. Тюмень, ул. 50 лет Октября, д. 109/6
Тулуская область	СуперМастер	(3462) 69-21-21, (3462) 51-00-33	г. Тюмень, ул. Энергетиков, д. 16
Тулуская область	СЦ Норд	(34551) 7-44-74, (34551) 5-05-11	г. Ишим, ул. Малая Садовая, д. 207А
Тулуская область	Единая Служба Ремонта	(34551) 7-46-31	г. Ишим, ул. Карусульская, л. 183
Тулуская область	Тюльсксервискомплект	(3456) 39-86-25	г. Тюльск, промзона ТЭС «Тюльсксервискомплект»
Удмуртская Республика	Магазины для сантехники	(3412) 50-07-00, (3412) 50-63-02	г. Тюльск, ул. Зинкина, д. 23
Удмуртская Республика	РПБ-Сервис	(342) 65-56-44	г. Ижевск, ул. Максима Горького, д. 162
Удмуртская Республика	Удмуртская Республика	(342) 77-10-10	г. Ижевск, ул. Валерия Силкина, д. 152
Ульяновская область	Новый Мир Сервис	(8422) 32-44-99, (8422) 32-16-55, (8422) 72-45-22	г. Ульяновск, 2-й переулок Кирова, д. 3
Ульяновская область	Липкин А.В.	(8422) 48-33-33, (8442) 98-30-33, (8422) 45-83-83	г. Ульяновск, Московское шоссе, д. 85
Ульяновская область	Современный сервис	(8422) 73-29-19	г. Ульяновск, ул. Академика Павлова, д. 71
Ульяновская область	Хабаровский край	(8422) 95-79-79	г. Ульяновск, ул. Сафариловская, д. 17
Ульяновская область	Хабаровский край	(4217) 35-56-51	г. Комсомольск-на-Амуре, ул. Советская, д. 9
Ульяновская область	ВостокТрансАвтоматика	(4217) 51-15-12	г. Комсомольск-на-Амуре, ул. Юбилейная, д. 10, корпус 3
Ульяновская область	ЦП по ремонту бытовой техники	(4213) 84-46-66	г. Советская Гавань, ул. Клевская, д. 27
Ульяновская область	Хабаровский край	(4212) 55-52-20, (4212) 75-57-00	г. Хабаровск, ул. Гагарина, д. 82
Ульяновская область	Хабаровский край	(4212) 70-10-00, (4212) 73-33-33	г. Хабаровск, ул. Юности, д. 34 Б
Ульяновская область	Хабаровский край	366-12-33-33	г. Хабаровск, ул. Волочаевская, д. 8
Ульяновская область	Хабаровский край	(4212) 56-10-70	г. Хабаровск, ул. Шенеста, д. 112А
Ульяновская область	Ханты-Мансийский АО	(3467) 30-00-01, (3467) 30-00-05	г. Ханты-Мансийск, ул. Обская, д. 29
Ульяновская область	Ханты-Мансийский АО	(3462) 36-20-86	г. Сургут, ул. Маковского, д. 7
Ульяновская область	Ханты-Мансийский АО	(3463) 26-46-06, (3463) 23-43-81	г. Невтеганыш, ул. Небрезная, д. 7, офис 18
Ульяновская область	Сервисно-монтажный центр	(3513) 66-79-22	г. Приобье, ул. Сибирская, л. 15А
Ульяновская область	Теплый дом	(3513) 66-79-22	г. Златоуст, ул. Коммунисткая, д. 12А
Ульяновская область	Евро дом	(351) 729-93-92	г. Челябинск, ул. Красноармейская, д. 140
Ульяновская область	Эксперт, Рембыттехника	(351) 239-39-26	г. Челябинск, ул. Артектическая, д. 102
Ульяновская область	Тепломир	(3513) 34-01-17, (908) 827-86-08	г. Южноуральск, ул. Спортивная, л. 542
Ульяновская область	Техника-Сервис	(3519) 31-09-01	г. Магнитогорск, ул. Глизнава, д. 46
Ульяновская область	Ижевск-М	(3519) 21-04-08, (3519) 46-03-77, (3519) 46-03-77, (3519) 46-02-52	г. Комсомольск-на-Амуре, ул. Советская, д. 70, офис 225
Ульяновская область	Евродом-М	(351) 729-93-92 (доб. 502)	г. Магнитогорск, ул. Калинин, д. 72
Ульяновская область	Городские инженерные системы	(8712) 22-20-20	г. Грозный, ул. Малковского, д. 47, ТК «Каретный двор»
Ульяновская область	Термотехника	(8352) 57-32-44, (8352) 57-34-44	г. Чебоксары, ул. Петрова, д. 6, стр. 2
Ульяновская область	СЦ «Револьвер»	(800) 250-58-99	г. Салават, ул. Губкина, л. 1Б, офис 24
Ульяновская область	Транс-эксплуатация	(4855) 55-10-50, (4855) 55-65-72	г. Рыбинск, проспект Серова, д. 4
Ульяновская область	Фирма ТАУ	(4852) 28-80-01, (4852) 28-80-02	г. Ярославль, ул. Восточное поле, д. 5А, к. 5
Ульяновская область	ВР-Сервис	(4852) 28-44-00, (4852) 28-33-00, (4852) 90-02-42	г. Ярославль, Ленинградский проспект, д. 52В
Ульяновская область	ИП Федотов А.А.	(48535) 9-84-76	г. Переславль-Залесский, ул. Озерная, д. 1А
Ульяновская область	ИП Федотов А.А.	(48535) 9-84-76	г. Переславль-Залесский, ул. Строителей, д. 16А

БЕЛАРУСЬ	НАЗВАНИЕ	ТЕЛЕФОН	АДРЕС
Брестская область	СлавБелПлюс	(8016) 23-88-28, (8029) 823-09-90	г. Брест, ул. Карла Маркса, д. 58
Брестская область	Центр Катов	(8029) 725-55-79, (8029) 645-55-79, (8016) 52-15-38	г. Гомель, ул. Мухоморова, д. 10
Брестская область	ИП Дымок П.П.	(8029) 964-94-87	г. Гомель, ул. Мухоморова, д. 30, кв. 9
Брестская область	ИП Вугта А.П.	(8029) 827-21-93, (8029) 304-79-05	г. Ивацкая, ул. Механиковская, д. 10, кв. 13
Брестская область	ИП Вугта А.П.	(801652) 9-11-50, (801652) 9-11-51, (8029) 792-76-92	г. Ивацкая, ул. Советская, д. 171
Брестская область	ИП Власов	(8029) 334-34-01	г. Плиску, ул. Юная, д. 32
Витебская область	Стройтево	(80212) 36-54-21, (8029) 815-10-07, (8029) 957-97-67	г. Витебск, ул. Ленина, д. 82, ЦП «Фирон», павильон 2
Витебская область	ИП Маринченко П.П.	(8029) 814-36-08, (8033) 370-85-48	г. Лельск, ул. Ставровская, д. 8
Витебская область	Вальтер	(8029) 212-39-57, (8029) 325-50-50	г. Могилы, ул. Кирова, д. 3, комн. 20
Витебская область	Риэлт	(8033) 305-30-00, (8029) 626-25-02	г. Орша, ул. Школьная, д. 29
Витебская область	Вальтер	(8029) 212-39-57, (8029) 325-50-50	г. Полоцк, 1-й Сележский переулок, д. 17, офис 203
Витебская область	Стройтелком	(8029) 592-07-03, (8044) 592-07-03, (802155) 4-42-96	г. Поставы, ул. Гагарина, д. 4А
Гомельская область	Сервис-центр РВМНП	(80232) 54-19-13, (8029) 737-19-13, (8044) 787-19-13	г. Гомель, ул. Рабочая, д. 10
Гомельская область	ЭлитТеплогазСервис	(80236) 32-14-39, (8044) 742-14-21, (8029) 733-79-79	г. Могилы, ул. Пушкина, д. 5
Гродненская область	Альфа-Колор-Гродно	(80152) 52-01-56, (80152) 52-01-99	г. Гродно, ул. Суворова, д. 127
Гродненская область	СанЕкспл	(80154) 56-03-93, (8029) 887-53-62	г. Лида, ул. Крусой, д. 35
Гродненская область	Компания Аэриэл	(80159) 2-61-24, (8029) 922-78-98	г. Новогрудок, ул. Волочаевского, д. 27Т, офис 1
Гродненская область	ИП Лобань В.В.	(8029) 781-27-67, (8029) 918-27-90	г. Сморгонь, ул. Октябрьская, д. 36-А, кв. 23
Гродненская область	Термолас	(801562) 5-06-65, (801562) 2-49-39, (8044) 700-45-45	г. Сморгонь, ул. Комсомольская, д. 8
Гродненская область	ТОК	(8029) 659-72-86	г. Сморгонь, ул. Пастельно, л. 5
Минская область	Налан	(8017) 376-86-66, (8017) 312-12-65, (8029) 122-00-31, (8029) 253-00-28	г. Минск, ул. Прищипового, д. 39, офис 4Н
Минская область	Патно-Сервис	(8017) 256-64-37, (8017) 256-19-58, (8044) 535-35-40	г. Минск, ул. Харьковская, д. 76
Минская область	ЦентраГВС.С	(8017) 267-94-72, (8044) 496-19-98	г. Минск, ул. Старошиновская, д. 2, офис 168
Минская область	МинскОИП	(8029) 374-61-12, (8029) 700-29-09, (8029) 178-78-77	г. Минск, проспект Дзержинского, д. 9, помещение № 1040-1
Минская область	ИП Радимович В.В.	(8029) 570-65-44, (8029) 678-61-92	г. Минск, ул. Байкальская, д. 3, кв. 34
Минская область	ТеплоцентрМонтаж	(8017) 508-19-62, (8029) 675-98-67, (8029) 175-98-67	г. Полоцк, ул. Минская, д. 5, офис 101
Минская область	ИП Сердюков С.А.	(8029) 147-91-52, (8029) 778-56-62	г. Молодечно, ул. Волынка, д. 4А, кв. 7
Минская область	ТеплоДрайв	(8029) 760-17-16, (8029) 636-78-14, (801770) 2-12-25	г. Несвиж, ул. М. Мамы, д. 55, пом. 28
Минская область	ИП Черников Д.Н.	(8029) 574-04-10, (8044) 757-25-43	г. Слуцк, ул. Школьная, д. 136
Могилевская область	Сан-Эксп	(80225) 41-37-38, (8029) 748-30-77, (8029) 181-30-77, (8029) 656-30-77	г. Бобруйск, ул. Мисская, д. 59
Могилевская область	Надежный Сервис	(80222) 335-44-92, (8029) 641-00-68	г. Могилы, ул. Пионерская, д. 56
Могилевская область	Новое Тепло	(80223) 72-36-43, (8029) 602-57-00, (8029) 602-57-01	г. Гомель, ул. Пионерская, д. 27Б


 ARISTON

ОТРЫВНОЙ ТАЛОН 1

Модель	
Серийный номер	
Дата продажи	
Фирма-продавец	

заполняется фирмой-продавцом


 ARISTON

ОТРЫВНОЙ ТАЛОН 2

Модель	
Серийный номер	
Дата продажи	
Фирма-продавец	

заполняется фирмой-продавцом


 ARISTON

ОТРЫВНОЙ ТАЛОН 3

Модель	
Серийный номер	
Дата продажи	
Фирма-продавец	

заполняется фирмой-продавцом


 ARISTON

ОТРЫВНОЙ ТАЛОН 4

Модель	
Серийный номер	
Дата продажи	
Фирма-продавец	

заполняется фирмой-продавцом



Дата приема	
Дата выдачи	
Дефект	
Выполненная работа	
Мастер (Ф.И.О.)	

заполняется сервисным центром

Печать сервисного центра

Дата приема	
Дата выдачи	
Дефект	
Выполненная работа	
Мастер (Ф.И.О.)	

заполняется сервисным центром

Печать сервисного центра

Дата приема	
Дата выдачи	
Дефект	
Выполненная работа	
Мастер (Ф.И.О.)	

заполняется сервисным центром


Печать сервисного центра

Дата приема	
Дата выдачи	
Дефект	
Выполненная работа	
Мастер (Ф.И.О.)	

заполняется сервисным центром




Печать сервисного центра

ОБЩИЕ ТРЕБОВАНИЯ




1. Данная инструкция входит в комплект поставки водонагревателя. Храните инструкцию в доступном месте на случай передачи прибора другому пользователю и/или перемещения на другое место эксплуатации.
2. Внимательно изучите данную инструкцию. В руководстве содержится необходимая информация о мерах безопасности при установке, эксплуатации и обслуживании водонагревателя.
3. Монтаж прибора осуществляется за счет пользователя.
4. Категорически запрещается использовать прибор не по назначению. Фирма-изготовитель не несет ответственности за повреждения, возникшие в результате невыполнения требований данной инструкции.
5. Все работы по монтажу и техническому обслуживанию должен выполнять квалифицированный специалист в соответствии с действующими нормами и правилами, а также с требованиями фирмы-изготовителя.
6. Эксплуатация неправильно установленного прибора может привести к травмам и повреждению имущества. Производитель не несет ответственности за повреждения, полученные в результате неправильного монтажа оборудования.
7. Храните упаковочные материалы (зажимы, полиэтиленовые пакеты, пенополистирол и т.д.) в недоступном для детей месте. Упаковочный материал вреден для здоровья.
8. Прибор не предназначен для использования лицами (включая детей) с пониженными физическими, чувственными или умственными способностями или при отсутствии у них жизненного опыта или знаний, если они не находятся под контролем или не проинструктированы об использовании прибора лицом, ответственным за их безопасность.
9. Не касайтесь прибора, если Вы без обуви или у Вас мокрые руки и/или ноги.
10. Ремонтные работы должен выполнять квалифицированный специалист с использованием запасных частей, произведенных фирмой-изготовителем. При несоблюдении данного требования производитель снимает с себя все гарантийные обязательства.
11. Температура горячей воды регулируется термостатом, который выполняет функции защиты от перегрева.
12. Водоснабжение должно регулироваться в соответствии с пунктом «Гидравлическое подключение».
13. Электромонтаж должен выполняться в соответствии с пунктом «Электрическое подключение».
14. Строго запрещается модифицировать или заменять предохранительный клапан на другой, не соответствующий действующим требованиям и нормам, если он не включен в комплект.
15. Не храните легковоспламеняющиеся вещества в непосредственной близости от оборудования.
16. Водонагреватель является технически сложным электрическим прибором бытового назначения.
17. Если установка электрического водонагревателя повлечет за собой переоборудование (перустройство) жилых и нежилых помещений в жилых домах, то допускается производить его установку только после получения соответствующих разрешений в установленном порядке.
18. Транспортировать водонагреватель необходимо в вертикальном или горизонтальном положении (в зависимости от модели) любым видом крытого транспорта, надежно закрепив его, чтобы исключить возможные удары, перемещение и падения внутри транспортного средства.
19. Запрещается подвергать водонагреватель ударным нагрузкам при погрузочно-разгрузочных работах.
20. При необходимости захвата упаковки зажимными при транспортировке рекомендуется осуществлять захват с боковых сторон упаковки, на которых размещен символ .
21. В складских помещениях, где хранятся изделия, должна обеспечиваться температура воздуха от +5°C до +40°C и относительная влажность воздуха не более 80% при температуре +25°C, при более низкой температуре без конденсации влаги.
22. Изделие должно храниться в упаковке в складских помещениях, защищающих от воздействия атмосферных осадков, при отсутствии в воздухе паров кислот, щелочей и других примесей.
23. При необходимости вертикального складирования водонагревателей действуют следующие нормы:

Форма корпуса водонагревателя	Объем бака водонагревателя, л	Максимальная высота складирования, шт.
Плоская	30-50-80-100	12
Квадратная (малого объема)	10-15-30	10
Цилиндрическая (узкого диаметра)	30-40-50	8
	65-80	6
Цилиндрическая (стандартного диаметра)	50	8
	65-80-100	6
	120-150	5





СИМВОЛЫ, ИСПОЛЬЗУЕМЫЕ В ИНСТРУКЦИИ

Символ	Значение
	Несоблюдение данных требований может привести к тяжелым травмам, вплоть до смертельного исхода
	При несоблюдении данных требований может быть нанесен вред имуществу, растениям или животным
	Общие требования и правила безопасной эксплуатации

ОБЩИЕ ПРАВИЛА БЕЗОПАСНОЙ ЭКСПЛУАТАЦИИ

№	Правило	Опасность	Символ
1	Не открывайте корпус водонагревателя	Поражение электрическим током. Получение ожогов при касании горячих компонентов. Получение травм при касании острых кромок и выступов	
2	Не включайте и не отключайте водонагреватель, вставляя или вынимая сетевую вилку из розетки. Пользуйтесь для этой цели выключателем	Поражение электрическим током в случае повреждения кабеля, вилки или розетки	
3	Не эксплуатируйте водонагреватель с поврежденным кабелем электропитания	Поражение электрическим током при касании проводов с поврежденной изоляцией, находящихся под напряжением	
4	Не кладите посторонние предметы на водонагреватель	Получение травм при падении предметов в результате вибрации водонагревателя	
		Повреждение прибора или предметов, расположенных под ним, при падении посторонних предметов в результате вибраций	
5	Не вставляйте на водонагреватель	Получение травм при падении прибора	
		Повреждение прибора или предметов, расположенных под ним, при падении прибора	
6	Перед чисткой водонагревателя отключите его от сети электропитания, вынув вилку из розетки или разомкнув сетевую выключатель	Поражение электрическим током	
7	Закрепите прибор на прочной стене, не способствующей усилению вибрации	Повышенный уровень шума	
8	Для электрических соединений используйте кабели с жилами соответствующего сечения	Если сечение жил недостаточно, то кабели будут перегреваться. Это может привести к пожару	
9	Перед пуском прибора убедитесь, что все устройства управления и защиты функционируют нормально и находятся в рабочем состоянии	Отключение или повреждение прибора в результате работы с неисправной или неотрегулированной системой управления	

ДОПОЛНИТЕЛЬНЫЕ ПРАВИЛА ТЕХНИКИ БЕЗОПАСНОСТИ

10	Перед перемещением водонагревателя слейте горячую воду	Получение ожогов	
11	Очистку водонагревателя от накипи выполняют в соответствии с инструкцией, содержащейся в соответствующем документе. Помещение должно быть хорошо проветрено. Работу следует выполнять в защитной одежде, избегая смешивания разных компонентов. Водонагреватель и прилегающие к нему объекты должны быть защищены от попадания чистящих средств	Получение травм вследствие попадания кислот на кожу или в глаза, а также вдыхания вредных паров химических веществ	
		Повреждение прибора или окружающих объектов вследствие коррозии, вызванной взаимодействием с кислотами	
12	Не используйте инсектициды, растворители или агрессивные средства для чистки водонагревателя	Повреждение пластика и окрашенных частей	

Поздравляем Вас с приобретением электрического водонагревателя, произведенного компанией "Аристон Термо Групп". Данное оборудование разработано в соответствии с европейскими стандартами качества и отвечает заявленным техническим характеристикам. Водонагреватель прост в обращении, имеет высокие потребительские свойства и долговечность во эксплуатации. Надеемся, что Вы останетесь довольны его работой.

Мы просим Вас внимательно прочитать данную инструкцию для обеспечения корректной установки и эксплуатации водонагревателя.

1. ОБЩИЕ СВЕДЕНИЯ

1.1. Комплект поставки и назначение

- 1.1.1. Водонагреватель
- 1.1.2. Предохранительный клапан
- 1.1.3. Кронштейн
- 1.1.4. Инструкция по установке и эксплуатации
- 1.1.5. Гарантийный талон
- 1.1.6. Заводская упаковка
- 1.1.7. Тройник (опционально)
- 1.1.8. Кран для слива (опционально)

Данный прибор разработан для установки внутри зданий, в бытовых и хозяйственных помещениях и предназначен для нагрева воды ниже точки кипения, с возможностью снабжения горячей водой в нескольких точках (ванна, кухня, туалет) и дальнейшего поддержания заданной температуры в автоматическом режиме. Время нагрева воды зависит от объема водонагревателя и мощности нагревательного элемента.

1.2. Основные элементы

- 1.2.1. Внутренний бак
- 1.2.2. Теплоизоляция из пенополиуретана, обеспечивающая минимальные потери тепла даже при отключенном водонагревателе
- 1.2.3. Нагревательный элемент
- 1.2.4. Регулятор температуры, позволяющий задать желаемую температуру нагрева воды
- 1.2.5. Термостат, контролирующий температуру нагрева воды внутри водонагревателя
- 1.2.6. Предохранительный клапан, который устанавливается на входе в водонагреватель и выполняет функции предотвращения возврата воды в магистраль водоснабжения и защиты внутреннего бака от избыточного давления
- 1.2.7. Магниевый анод, обеспечивающий дополнительную защиту внутреннего бака от коррозии

ТЕХНИЧЕСКИЕ ХАРАКТЕРИСТИКИ

Технические характеристики водонагревателя приведены на заводской табличке, расположенной рядом с патрубками водяного контура.

Объем, л	10	15	30
Вес, кг	6,6	7,4	12,8

Данное оборудование изготовлено в соответствии с Директивой ЕС по электромагнитной совместимости ЕЕС/89/336 EMC по ТУ 3468-011-11182725-2006.

1.3. Описание водонагревателя

- F) Индикаторная лампа
- A) Крышка
- M) Ручка регулировки
- B) Вход холодной воды
- C) Выход горячей воды

2. УСТАНОВКА

Вниманию! Монтаж и настройку водонагревателя должен выполнять квалифицированный специалист в соответствии с действующими правилами и санитарно-гигиеническими нормами, а так же требованиями, содержащимися в данном руководстве.

2.1. Крепление водонагревателя к стене

- 2.1.1. Установка водонагревателя производится на капитальной стене, с помощью кронштейна. Прикрепите кронштейн входящий в комплект поставки, к стене. Осмотрите монтажные отверстия с обратной стороны водонагревателя и, при необходимости, удалите остатки теплоизоляции, препятствующие монтажу водонагревателя на кронштейне. Слегка надавив вниз, наденьте водонагреватель на выступы кронштейна таким образом, чтобы оба выступа кронштейн вошли в монтажные отверстия.
- 2.1.2. Подготовленное крепление должно выдерживать троекратный вес наполненного водой водонагревателя.
- 2.1.3. Для сокращения теплопотерь, прибор следует установить на минимальном расстоянии от водоразборного узла.
- 2.1.4. Для проведения технического обслуживания необходимо обеспечить под прибором свободное пространство не менее 50 см, а от потолка -10 см.
- 2.1.5. Модели с **нижним подводом** воды имеют в обозначении буквы «OR» и предназначены для монтажа над раковиной. Модели с **верхним подводом** воды имеют в обозначении буквы «UR» и предназначены для монтажа под раковиной.
- 2.1.6. Во избежание причинения вреда имуществу потребителя и (или) третьих лиц в случае неисправностей системы горячего водоснабжения, необходимо производить монтаж водонагревателя в помещениях, имеющих гидроизоляцию полов и дренаж в канализацию, и ни в коем случае не размещать под водонагревателем предметы, подверженные воздействию воды.
- 2.1.7. При размещении водонагревателя в незащищенных помещениях необходимо установить под ним защитный поддон с дренажем в канализацию.

2.2. Гидравлическое подключение

Внимание! Установка предохранительного клапана, входящего в комплект поставки, является обязательным требованием.

Запрещается устанавливать любую запорную арматуру между предохранительным клапаном и входом в бак, а также блокировать сливное отверстие предохранительного клапана.

Подсоединение водонагревателя к системе водоснабжения должно осуществляться при помощи разъемных соединений.

Стандартное подсоединение (рис. 1)

2.2.1. Предохранительный клапан, входящий в комплект поставки, необходимо установить на входе холодной воды в водонагреватель (помечен синим кольцом). Предохранительный клапан рекомендуется заворачивать не более чем на 3-4 оборота, обеспечив герметичность любым водозолилирующим материалом.

2.2.2. Присоедините входной патрубок предохранительного клапана к магистральной холодной воды с помощью трубы или гибкого шланга.

2.2.3. Подсоедините к выходу горячей воды из водонагревателя (помечен красным кольцом) трубу или гибкий шланг для отвода горячей воды к месту водоразбора.

2.2.4. Для удобства обслуживания моделей с нижним подводом воды рекомендуется установить тройник с запорным краном между входом холодной воды в водонагреватель и предохранительным клапаном. Это позволит слить воду из водонагревателя, не демонтируя предохранительный клапан.

2.2.5. Для облегчения доступа воздуха в бак при сливе воды для моделей с нижним подводом воды рекомендуется установить тройник с запорным краном на выходе горячей воды из водонагревателя.

2.2.6. При давлении водопроводной сети выше 5 бар необходимо установить перед предохранительным клапаном редуктор для понижения давления.

Подсоединение к открытому резервуару с водой (рис. 2)


2.2.7. Вода поступает в водонагреватель самотеком из резервуара. При данном варианте подсоединения предохранительный клапан не обязателен.

2.3. Электрическое подключение

Внимание! Электромонтаж прибора должен выполнять квалифицированный специалист с соблюдением правил техники безопасности. Фирма-изготовитель не несет ответственности за повреждения прибора вследствие неправильного заземления или неправильных параметров источника электропитания.

2.3.1. Если прибор поставляется с электрическим кабелем и вилкой - просто подключите его к источнику электропитания.

2.3.2. Если водонагреватель поставляется без кабеля электропитания, для подключения к сети электроснабжения используйте кабель соответствующего типа (тип H05VV-F 3x1,5 мм², Ø 8,5 мм). Снимите крышку водонагревателя. Проденьте кабель электропитания в отверстие, находящееся сзади прибора (F рис. 3) и присоедините к клеммам на термостате (M рис. 6). Затем каждый провод должен быть зафиксирован соответствующим винтом.

2.3.3. Водонагреватель должен быть заземлен. Схема заземления должна обеспечивать отсутствие электрического потенциала на корпусе водонагревателя. Провод заземления (желто-зеленого цвета) следует подсоединить к клемме, обозначенной символом . Закрепите кабель электропитания с помощью кабельных зажимов.

Убедитесь, что параметры источника электропитания соответствуют техническим характеристикам водонагревателя, указанным на идентификационной табличке.

3. ВКЛЮЧЕНИЕ И РАБОТА

3.1. Ввод в эксплуатацию

3.1.1. Перед подключением водонагревателя к источнику электропитания обязательно заполните бак водой.

Для этого откройте кран горячей воды на смесителе, потом кран подачи холодной воды в водонагреватель.

3.1.2. Как только водонагреватель наполнится, из смесителя потечет вода. Проверьте фланец на наличие протечек.

При необходимости отцентрируйте его и подтяните гайки на фланце.

3.1.3. Закройте кран горячей воды на смесителе.

3.1.4. Включите прибор в источник электропитания.

3.1.5. Включите водонагреватель, повернув ручку регулировки по часовой стрелке.

3.2. Регулировка температуры

3.2.1. В моделях, оснащенных внешним регулятором температуры, температура нагрева воды может регулироваться ручкой, соединенной с термостатом в соответствии с обозначениями.

3.2.2. Температура устанавливается вращением ручки регулировки по часовой стрелке для увеличения температуры нагрева и против часовой стрелки для ее уменьшения.

3.2.3. Индикаторная лампа будет постоянно гореть во время фазы нагрева и погаснет после достижения заданной температуры.

3.2.4. Если модель не имеет внешнего регулятора температуры, то ее можно установить, вращая регулировочный винт термостата в диапазоне, отмеченном знаками "+" и "-". Для этого необходимо отключить водонагреватель от источника электропитания и снять пластиковую крышку прибора.

3.2.5. Рекомендуется установить регулировочный винт термостата в положение, соответствующее примерно 75% от максимального.

В этом случае аппарат работает в экономичном режиме, значительно снижая скорость образования накипи.

3.3. Функция против замерзания

Поверните ручку регулировки на символ  (только для моделей, оснащенных этой функцией).

Внимание: не отключайте электропитание прибора во время работы данной функции.

4. ТЕХНИЧЕСКОЕ ОБСЛУЖИВАНИЕ И РЕМОНТ

Внимание! Не пытайтесь ремонтировать прибор самостоятельно. Все работы по техническому обслуживанию и ремонту должен выполнять квалифицированный специалист с соблюдением правил техники безопасности, а так же требованиями, содержащимися в данном руководстве.

4.1. Слив воды

Необходимо слить воду из водонагревателя, если в месте установки прибора существует вероятность снижения температуры ниже 0°С.

4.1.1. Отключите электропитание прибора.

4.1.2. Убедитесь, что вода внутри прибора имеет безопасную температуру.

4.1.3. Перекройте подачу холодной воды в водонагреватель.

4.1.4. Откройте кран горячей воды на смесителе для сброса давления внутри бака.

Для моделей с нижним подводом воды:

4.1.5. Для обеспечения доступа воздуха в бак, откройте запорный кран на тройнике, установленный на выходе горячей воды из водонагревателя (помечен красным кольцом). При его отсутствии необходимо демонтировать подсоединения на выходе из водонагревателя.

4.1.6. Присоедините направленный в канализацию дренажный шланг к запорному крану на тройнике, установленному на входе холодной воды в водонагреватель (помечен синим кольцом) и откройте его.

При его отсутствии дренажный шланг необходимо установить на входе в водонагреватель.

4.1.7. После слива убедитесь в отсутствии воды внутри водонагревателя.

Для моделей с верхним подводом воды:

4.1.5. Аккуратно демонтируйте трубки подвода холодной и горячей воды к водонагревателю.

4.1.6. Переверните водонагреватель над раковиной, ванной или подходящей по объему емкостью.

4.1.7. После слива убедитесь в отсутствии воды внутри водонагревателя.

Замерзание воды внутри водонагревателя приводит к необратимым изменениям и дефектам.

В этом случае производитель снимает с себя все гарантийные обязательства.

4.2. Замена внутренних элементов

Отключите водонагреватель от источника электропитания. Снимите крышку прибора (А рис. 7).

Для замены термостата, выдвиньте его из гнезда и отсоедините от цепи питания (без слива воды из бака).

Для замены нагревательного элемента (R рис. 5) и магниевого анода (N рис. 5) необходимо слить воду из водонагревателя. При сборке прибора не забудьте установить в исходное положение нагревательный элемент, прокладку фланца и термостат. Прокладку фланца рекомендуется заменять каждый раз при повторной сборке. Во время замены, пожалуйста, убедитесь, что все компоненты установлены обратно на их штатные места.

Перед проведением любой операции по ремонту или обслуживанию отключите прибор от электрической сети.

Применяйте запасные части, выпускаемые только заводом-изготовителем.

4.3. Регулярное обслуживание

4.3.1. Магниевый анод

Магниевый анод является неотъемлемой составной частью системы защиты водосодержащей емкости от коррозии.

Необходимо ЕЖЕГОДНО проверять состояние магниевого анода. При сильном изнашивании магниевый анод необходимо заменить. Гарантия на водосодержащую емкость при изношенном магниевом аноде (остаточный объем менее 30%) недействительна. Необходимо производить замену магниевого анода не реже 1 раза в 24 месяца (за исключением водонагревателей с внутренним баком из нержавеющей стали).

Магниевый анод является расходным материалом, и не подлежит замене по гарантии.

4.3.2. Предохранительный клапан

Регулярно проверяйте, чтобы предохранительный клапан (устройство защиты от избыточного давления) не был заблокирован или поврежден. При необходимости замените его или удалите известковый налет.

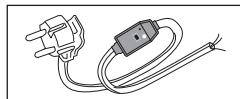
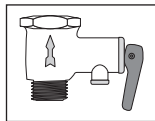
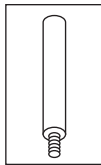
Если предохранительный клапан оснащен рычагом, поднятие последнего можно использовать для регулярной проверки исправной работы клапана.

В режиме нагрева из дренажного отверстия предохранительного клапана возможно появление капель воды. Это является естественным процессом, связанным с тепловым расширением воды в процессе нагрева. Рекомендуется соединить дренажное отверстие предохранительного клапана с системой канализации.

4.3.3. УЗО (устройство защитного отключения)

Если прибор поставляется с устройством защитного отключения (УЗО), расположенным на кабеле электропитания, то после заполнения бака водонагревателя водой и проверки герметичности системы - включите электрическую вилку водонагревателя в розетку и выполните следующие действия:

- Нажмите кнопку «RESET» на корпусе УЗО. Загорится индикатор, свидетельствующий о подаче питания.
- Нажмите кнопку «TEST». Напряжение перестанет подаваться и погаснет индикатор питания.
- Снова нажмите кнопку «RESET». Если загорится индикатор питания, это означает, что устройством можно безопасно пользоваться.
- Если после нажатия кнопки «RESET» индикатор питания не загорится – обратитесь в ближайший авторизованный сервисный центр.



4.4. Обратите внимание

- 4.4.1. Производитель не несёт ответственности за ущерб, причинённый вследствие неправильного подключения или несоблюдения требований данного руководства.
- 4.4.2. Сантехническая подводка и запорная арматура должны соответствовать параметрам водопроводной сети.
- 4.4.3. Водонагреватель является технически сложным электрическим прибором бытового назначения.
- 4.4.4. Горячая вода свыше 50°C может вызвать сильные ожоги, вплоть до смертельного исхода. Дети, пожилые люди и люди с ослабленным здоровьем наиболее подвержены риску ожога.
- 4.4.5. Из водонагревателя может капать вода, поэтому не оставляйте под ним ценные вещи и предметы.
- 4.4.6. Необходимо слить воду из водонагревателя, если в месте установки прибора существует вероятность снижения температуры ниже 0°C.
- 4.4.7. Монтаж и подключение водонагревателя выполняется за счет покупателя.
- 4.4.8. Следы от термоизоляции на внешнем корпусе изделия являются технологической особенностью производственного процесса и не являются дефектом.
- 4.4.9. Все ремонтные работы и обслуживание прибора необходимо проводить только после отключения водонагревателя от источника электропитания.
- 4.4.10. Все неисправности устраняются только специалистами ремонтных организаций.
- 4.4.11. При возникновении неисправности отключите водонагреватель от источника электропитания, перекройте подачу холодной воды и известите о неисправности сервисную службу.
- 4.4.12. Прежде, чем обратиться в сервисный центр, убедитесь, что неисправность не связана с перебоями водоснабжения или электропитания.

По всем вопросам гарантийного обслуживания обращайтесь в ближайший авторизованный сервисный центр.

4.5. Запрещается

- 4.5.1. Изменять конструкцию водонагревателя.
- 4.5.2. Устанавливать модели с нижним подводом воды под раковину, а модели с верхним подводом воды - над раковиной.
- 4.5.3. Использовать водонагреватель не по назначению.
- 4.5.4. Наклонять, перемещать или переворачивать водонагреватель во время эксплуатации.
- 4.5.5. Закрывать или заглушать сливное отверстие предохранительного клапана.
- 4.5.6. Подключать электропитание, если водонагреватель не заполнен водой.
- 4.5.7. Снимать пластиковую крышку прибора при включенном электропитании.
- 4.5.8. Включать водонагреватель при неисправном заземлении или его отсутствии.
- 4.5.9. Использовать в качестве заземления трубопроводы отопления или холодный и горячий водоснабжения.
- 4.5.10. Применять тройники, удлинители и переходники для подключения к источнику электропитания.
- 4.5.11. Включать водонагреватель при выходе из строя нагревательного элемента или термостата.
- 4.5.12. Использовать водонагреватель без редуктора для понижения давления при давлении водопроводной сети выше 5 бар.
- 4.5.13. Подсоединять водонагреватель к трубам и фитингам, не рассчитанным на температуру более 80°C при максимальном давлении.
- 4.5.14. Подключать в водопроводную сеть водонагреватель без предохранительного клапана или с клапаном, имеющим иные характеристики, чем поставляемый в комплекте.
- 4.5.15. Подсоединять предохранительный клапан к выводу горячей воды водонагревателя.
- 4.5.16. Устанавливать прибор в непроветриваемых и сырых помещениях.
- 4.5.17. Эксплуатировать водонагреватель при отрицательных температурах.
- 4.5.18. Подвергать прибор воздействию прямых солнечных лучей.

Производитель оставляет за собой право вносить любые незначительные изменения в конструкцию, дизайн, комплектацию и иные характеристики изделия без предварительного уведомления.



Данное изделие соответствует требованиям Директивы ЕС 2002/96/ЕС-EU 2002/95/ЕС.

Символ перечеркнутой мусорной корзины означает, что в соответствии с действующими нормами применимого законодательства, данное изделие следует утилизировать отдельно от бытовых отходов.

Потребитель несет ответственность за правильность утилизации оборудования, способствуя этим защите окружающей среды и обеспечивая повторное использование материалов, из которых изготовлено изделие.

Данное оборудование соответствует следующим требованиям

Технического регламента Таможенного союза:

- ТРТС 004/2011 «О безопасности низковольтного оборудования»
- ТРТС 020/2011 «Электромагнитная совместимость технических средств»




Сертификат RU С-IT.АЯ46.В.60719
Срок действия с 21/11/2013 по 20/11/2016

Сертификат RU С-IT.АЯ46.В.67604
Срок действия с 28/01/2015 по 27/01/2018

Сертификат RU С-IT.АЯ46.В.68788
Срок действия с 03/04/2015 по 27/01/2018

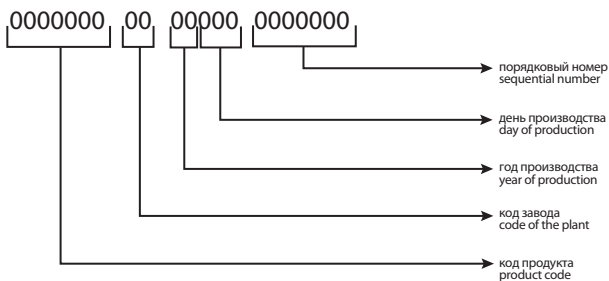
Актуальную информацию и копии сертификатов
Вы можете найти на сайте <http://www.ariston-pro.com>

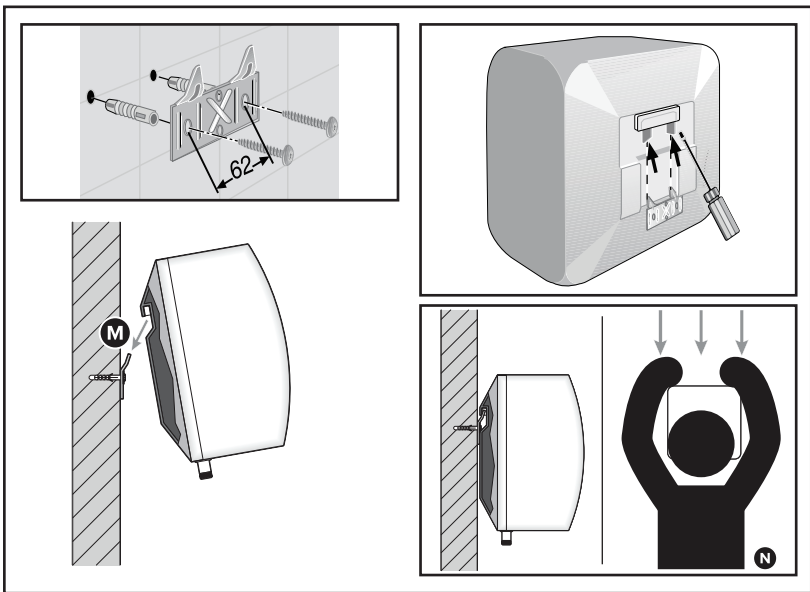
Идентификационная табличка Data plate

1			
2			
Nr			
3		4	
Mod .		6	
5		9 Hz	
7	8		
W	V ~		
10		11	
			

- | | |
|---|--|
| 1. Торговая марка | 1. Brand |
| 2. Серийный номер | 2. Serial Number |
| 3. Модель | 3. Model |
| 4. Материал бака
Fe+Enamel – сталь с эмалевым
покрытием
Inox – нержавеющая сталь | 4. Tank material
Fe+Enamel - enamel steel
Inox - stainless steel |
| 5. Максимальное давление | 5. Maximum pressure |
| 6. Объем | 6. Volume |
| 7. Номинальная мощность | 7. Rated power |
| 8. Напряжение | 8. Voltage |
| 9. Частота тока | 9. Current frequency |
| 10. Страна-изготовитель | 10. Country of origin |
| 11. Класс защиты | 11. Protection rating |

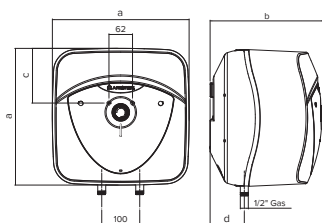
Серийный номер Serial number





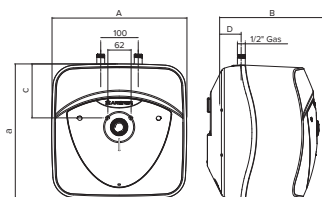
Installation scheme - Схема установки

Boven wasbak - Над раковиной



MOD.	10	15	30
A	360	360	447
B	298	346	410
C	144	144	165
D	92	78	114

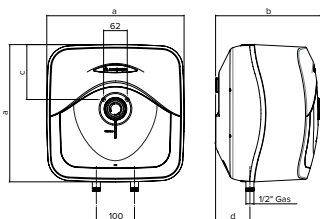
Under-sink- Под раковиной



MOD.	10	15
A	360	360
B	298	346
C	144	144
D	92	78

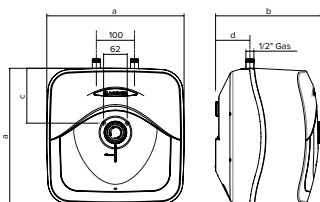
Installation scheme - Схема установки

Boven wasbak - Над раковиной



MOD.	10	15	30
A	360	360	447
B	276	324	389
C	144	144	165
D	92	78	115

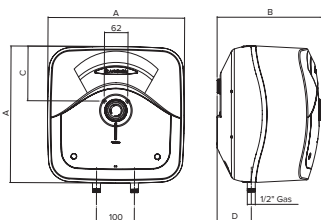
Under-sink - Под раковиной



MOD.	10	15
A	360	360
B	276	324
C	144	144
D	92	78

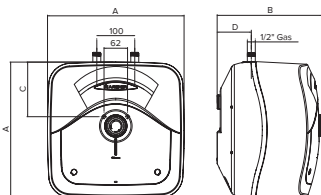
Installation scheme - Схема установки

Boven wasbak - Над раковиной

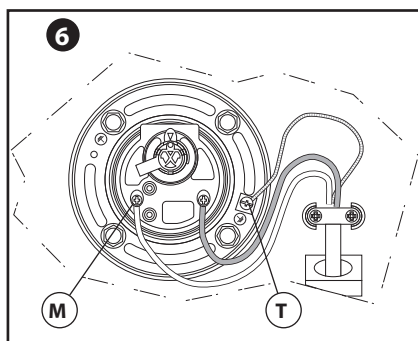
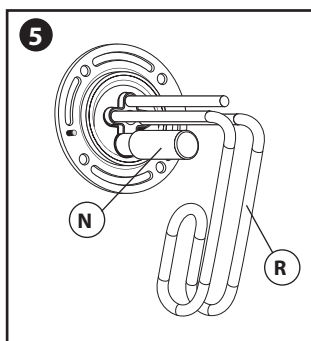
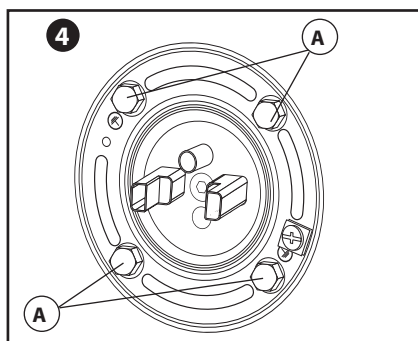
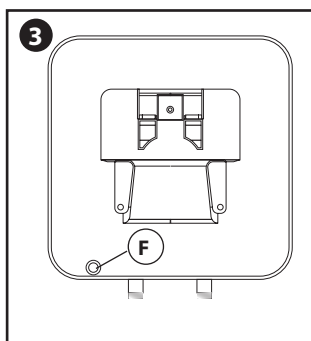
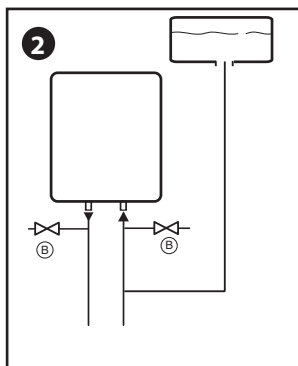
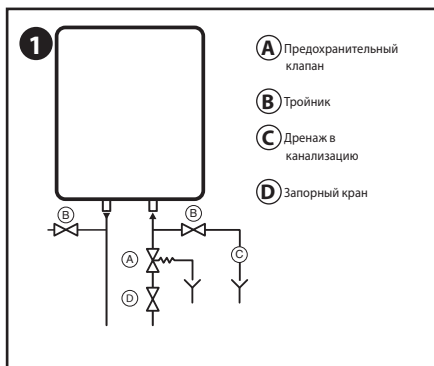


MOD.	10	15	30
A	360	360	447
B	276	324	389
C	144	144	165
D	92	78	115

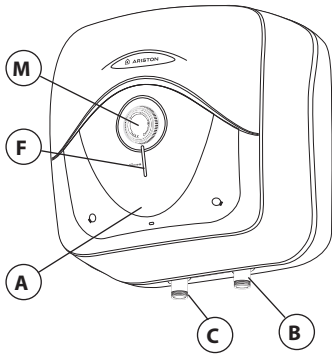
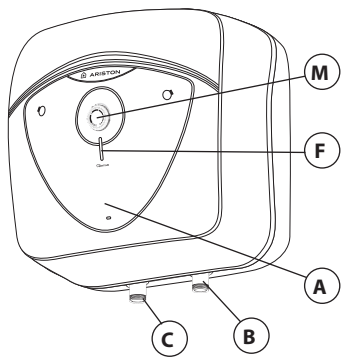
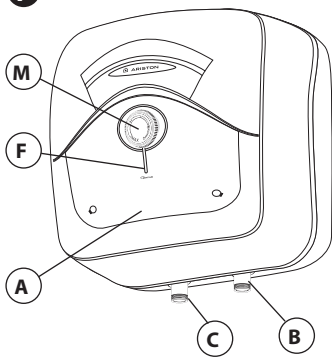
Under-sink - Под раковиной

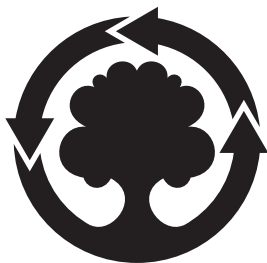


MOD.	10	15
A	360	360
B	276	324
C	144	144
D	92	78



7





**WE MAKE USE OF
CYCLED PAPER**

ООО «Аристон Термо Русь»

Россия, 188676, Ленинградская область,
Всеволожский район, г. Всеволожск,
Производственная зона г. Всеволожска,
ул. Индустриальная, д. № 9, лит. А
Тел.+ 7 (812)332 81 00

Горячая линия Аристон +7 (495) 777 33 00

e-mail: service.ru@aristonthermo.com

www.ariston.com/ru



420010678800 0715