

***PATRIOT***

---

# ИНСТРУКЦИЯ ПО ЭКСПЛУАТАЦИИ

---

БЕНЗИНОВЫЕ ГАЗОНОКОСИЛКИ

| PT 47LM | PT 47LS | PT 52LS |

---

Технические характеристики	4
Инструкция по технике безопасности	5
Устройство газонокосилки	7
Описание сборки и работы	8
Транспортировка и хранение	14
Техническое обслуживание	14
Возможные неисправности и способы их устранения	16
Срок службы и утилизация	17
Расшифровка серийного номера	17
Комплектность поставки	18
Гарантийный талон	19
Гарантийные обязательства	20
Адреса сервисных центров	21

## Благодарим Вас за выбор бензиновой газонокосилки Patriot !

Мы рекомендуем Вам внимательно ознакомиться с данным руководством и тщательно соблюдать предписания по мерам безопасности, эксплуатации и техническому обслуживанию.

Мы стараемся, чтобы работа с газонокосилкой была приятной и безопасной при соблюдении мер техники безопасности представленных в инструкции. Однако не стоит забывать, что при ненадлежащем использовании газонокосилка является источником угрозы Вашему здоровью и здоровью окружающих Вас людей.

В инструкции подробно описан процесс сборки, запуска и технического ухода за бензиновой газонокосилкой. Следуйте нашим инструкциям, и инструмент прослужит Вам долго и станет надежным помощником на приусадебном участке. Мы гарантируем Вам безотказную работу газонокосилки и необычайное удовольствие от процесса работы на свежем воздухе!

Содержащаяся в руководстве информация основана на технических характеристиках, имеющихся на момент выпуска руководства. Технические характеристики могут быть изменены без предварительного уведомления, так как мы постоянно стремимся повышать качество нашей продукции

## ТЕХНИЧЕСКИЕ ХАРАКТЕРИСТИКИ

Модель	PT 47LM	PT 47LS	PT 52LS
Двигатель	Patriot 139cc	Patriot 139cc	Patriot 200cc
Максимальная мощность, л.с.	4,5	4,5	6,5
Обороты двигателя, об/мин	3000	3000	3000
Ширина скашивания, мм	460	460	510
Высота скашивания, мм	25-75	25-75	25-75
Объем травосборника, л	60	60	60
Система старта	Ручной запуск	Ручной запуск	Ручной запуск
Объем бензобака, л	0,8	0,8	0,8
Объем картера, л	0,6	0,6	0,6
Привод на колеса	-	+	+
Диаметр колес (передние/задние), мм	178 / 254	178 / 254	178 / 254
Габаритные размеры упаковки, мм	850x565x520	850x565x520	850x565x520
Вес, кг	31	35	37

### **Внимание!**

**ПЕРЕД ИСПОЛЬЗОВАНИЕМ ГАЗОНОКОСИЛКИ ВНИМАТЕЛЬНО ПРОЧИТАЙТЕ ИНСТРУКЦИЮ ПО ЭКСПЛУАТАЦИИ, ОЗНАКОМЬТЕСЬ С ОРГАНАМИ УПРАВЛЕНИЯ И ПРАВИЛЬНЫМ ЕЕ ИСПОЛЬЗОВАНИЕМ.**

**ПЕРЕД ВКЛЮЧЕНИЕМ ГАЗОНОКОСИЛКИ УБЕДИТЕСЬ, ЧТО В РАБОЧЕЙ ЗОНЕ ОТСУТСТВУЮТ ПОСТОРОННИЕ ПРЕДМЕТЫ (КАМНИ, ВЕТКИ, АРМАТУРА И Т.Д.).**

- К работе с газонокосилкой не допускаются лица, не достигшие 18 лет, не ознакомленные с инструкцией по эксплуатации или находящиеся в состоянии наркотического или алкогольного опьянения.

Во время работы в радиусе 6 метров не должно находиться посторонних лиц.

- Используйте газонокосилку только в светлое время суток или при хорошем искусственном освещении.

- Остерегайтесь получения возможных травм рук, ног и головы.

При работе всегда находитеесь в специальной обуви на резиновой подошве, используйте специализированную одежду, перчатки и средства защиты органов зрения и слуха.

Избегайте кошения на сырой траве – скользкая поверхность может привести к потере равновесия и травмам.

Помните, что бензин является легко воспламеняющейся жидкостью. Храните топливо только в специально предназначенных для этого емкостях. Заправляйте косилку только вне помещений, при этом запрещено курить! Заправляйте косилку только при остановленном и остывшем двигателе. Если топливо разлилось, избегайте работы в этой области до полного выветривания паров бензина.

Работайте только при наличии предусмотренных производителем устройств безопасности на газонокосилке.

- Перед началом работы отрегулируйте положение рукоятки управления для максимального удобства при работе.

- При запуске газонокосилки стойте на безопасном удалении от деки и ножа, не стойте напротив окна выброса травы

- При работающем двигателе никогда не наклоняйте газонокосилку, не пытайтесь убрать, поправить какие-то предметы под декой – это может привести к серьезным травмам!

- При работе всегда сохраняйте устойчивое положение, будьте особенно внимательны при работе на склонах

- При работе на склонах пере-

## ИНСТРУКЦИЯ ПО ТЕХНИКЕ БЕЗОПАСНОСТИ

мещайтесь только поперек уклона, никогда вверх или вниз

- Без крайней необходимости не двигайте косилку задним ходом на себя при работающем двигателе. При таком движении контролируйте область позади себя, под ногами, чтобы избежать падения.

- Выключайте двигатель газонокосилки и снимайте колпачок со свечи зажигания:

- При переходе с одного обрабатываемого участка на другой, а также при перерывах в работе.
- Перед проверкой или очисткой области под декой или окна выброса скошенной травы
- При ударе ножа о посторонний предмет
- При вибрации косилки

- Проводя любые регулировочные или ремонтные работы, в том числе регулировку высоты кошения, а также замену режущего инструмента, выключайте газонокосилку.

- Выключайте двигатель и ожидайте полной остановки ножа перед очисткой газонокосилки.

- Запрещается включать газонокосилку при наличии внешних недостатков или повреждений.

- Периодически проверяйте состояние режущего ножа. Все неисправные детали должны быть заменены на новые. Для замены используйте только оригинальные запасные части. Использование неоригинальных запасных частей может привести к серьезным травмам пользователя и

повреждениям газонокосилки.

- Очищайте газонокосилку от остатков скошенной травы или грязи сразу после окончания работы.

- Перед проведением работ по ремонту, обслуживанию и замене режущего ножа, выключите двигатель и дождитесь полной остановки вращения двигателя.

- Глушитель и другие части двигателя сильно разогреваются в процессе работы. Во избежание ожогов не притрагивайтесь к деталям двигателя, пока он не остынет после работы

## УСТРОЙСТВО ГАЗОКОСИЛКИ

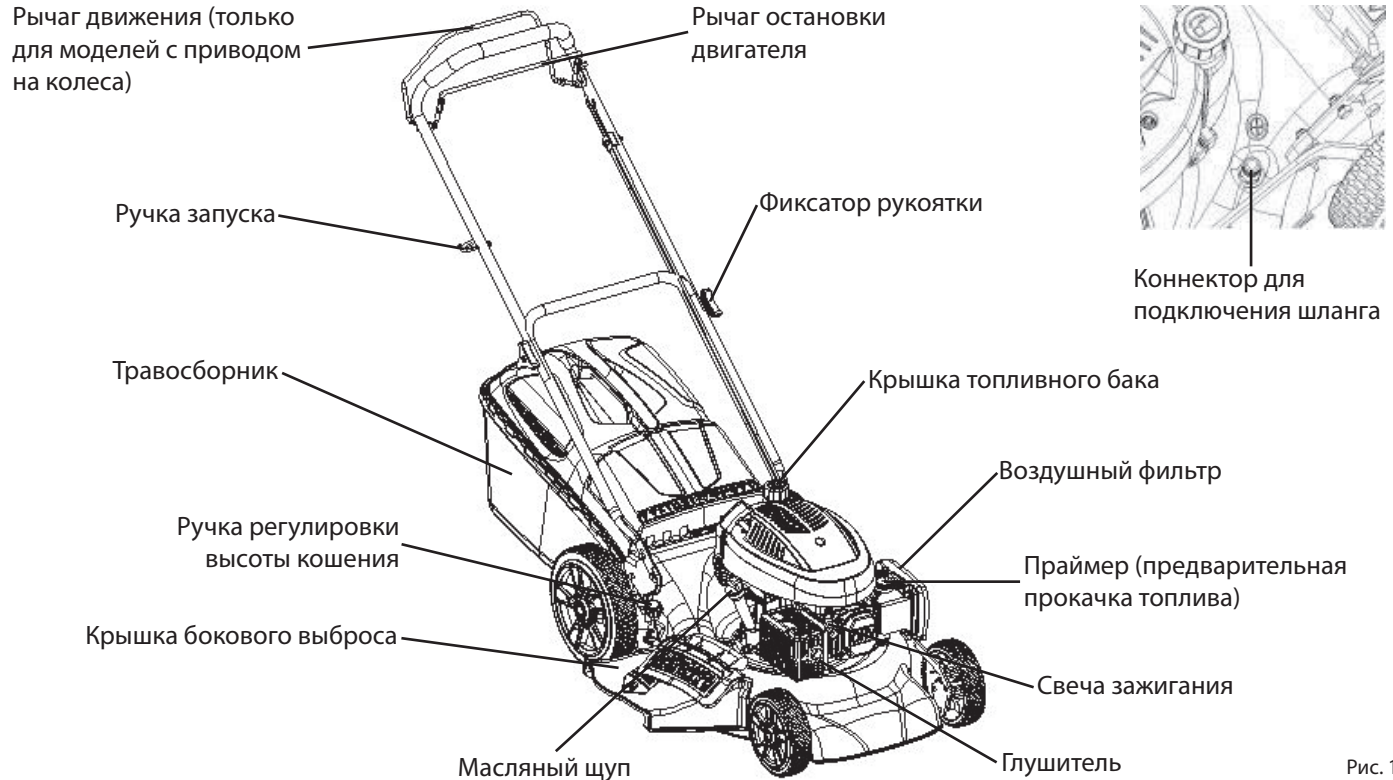


Рис. 1

## ОПИСАНИЕ СБОРКИ И РАБОТЫ

В момент покупки газонокосилка передается покупателю в картонной упаковке, внутри которой предусмотрены специальные защитные элементы, обеспечивающие целостность при её транспортировке. Сняв бандажные ленты и металлические скрепки, открыть верхние клапана коробки и осторожно поднять газонокосилку. Извлечь все комплектующие.

### **ВНИМАНИЕ! ОБРАТИТЕ ВНИМАНИЕ НА СОДЕРЖИМОЕ УПАКОВКИ И ПРОВЕРЬТЕ СОХРАННОСТЬ ГАЗОНОКОСИЛКИ.**

Перед началом эксплуатации газонокосилки- внимательно прочитайте данный паспорт!

- внимательно ознакомьтесь с расположением органов управления газонокосилки; научитесь заводить и быстро останавливать двигатель;

- произведите сборку газонокосилки.

### **СБОРКА ГАЗОНОКОСИЛКИ**

Сборку газонокосилки производите в соответствии с иллюстрациями, приведенными в данном руководстве по эксплуатации. Утилизируйте упаковку в соответствии с требованиями охраны окружающей среды. Для удобства и компактности упаковки газонокосилка поступает в разобранном виде. Сборка рукоятки (рис. 2)

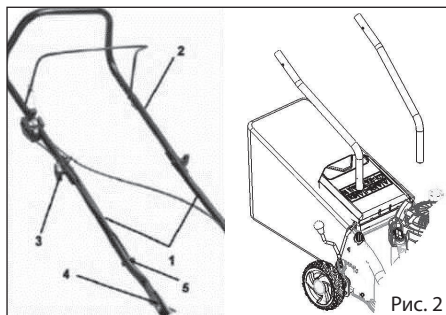


Рис. 2

- Прикрепите две нижние части ру-

коятки (1) к верхней рукоятке (2), используя болты и шайбы (3).

### **Установка рукоятки**

Вставьте нижнюю часть собранной рукоятки в места установки на корпусе

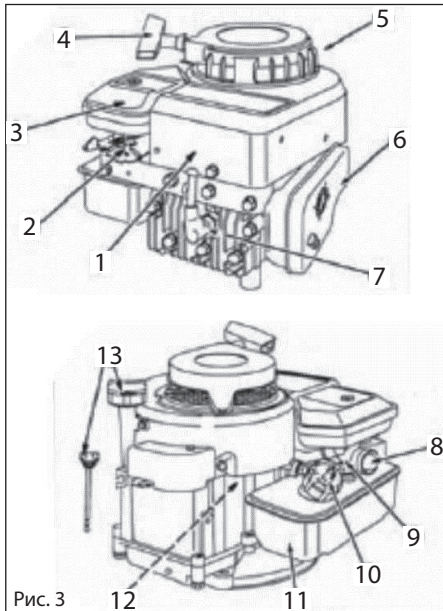
### **Крепление кабеля и тяг управления**

Кабели и тяги управления крепятся специальными фиксаторами (5). Защелкните фиксатор (5) на кабеле, соединяющем блок выключателя и двигатель. Сдвиньте фиксатор к нижней рукоятке. Защелкните другие фиксаторы на других тягах управления. Сдвиньте фиксатор к верхней рукоятке.

### **Основные части двигателя**

Основным элементом газонокосилки является 4-х тактный двигатель внутреннего сгорания (Рис.3), с вертикальной осью коленвала и его основные части: (2)- рычаг дросселя; (3)- фильтр воздушный; (4)- стартер ручной; (5)- защитный кожух; (6)- глуши-

тель; (7) - свеча зажигания; (8)- кнопка топливного насоса; (9)- карбюратор; (10)- пробка бензобака; (11)- бензобак; (12)- корпус двигателя; (13)- маслоналивная горловина, см. рис. 3.

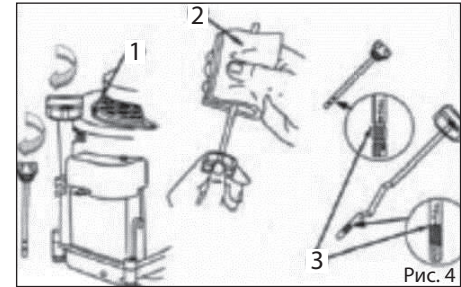


### Для предотвращения выхода двигателя из строя важно выполнять следующее:

- Проводите проверку уровня масла каждый раз до запуска двигателя и через каждые пять часов эксплуатации.
- Проверяйте уровень масла чаще в период обкатки двигателя.
- Поддерживайте уровень масла между отметками «MIN» и «MAX» на масляном щупе.
- Крышка маслоналивной горловины надежно завернута.

### Заполнение масляного кратера:

- Убедитесь, что двигатель располагается горизонтально.
- Отверните крышку маслоналивной трубки и извлеките масляный щуп из трубки.
- Протрите щуп см. рис. 4.
- Вставьте щуп обратно в отверстие маслоналивной трубки и надежно заверните крышку.



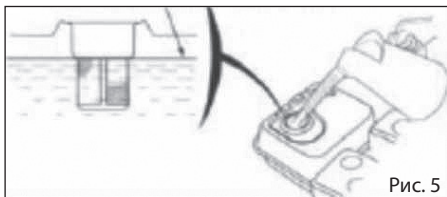
- Отверните крышку маслоналивной трубки и извлеките масляный щуп из трубки. Проверьте уровень масла. Если уровень масла на щупе ниже метки «MIN», аккуратно добавьте масло до уровня «FULL» см. рис.4.

- Установите щуп в отверстие маслоналивной трубки и надежно заверните крышку.

- Удалите остатки пролитого масла.
- Рекомендуется использовать только оригинальные моторные масла марки Patriot для 4х-тактных двигателей.



## ОПИСАНИЕ СБОРКИ И РАБОТЫ



### Заполнение топливного бака

- Убедитесь в том, что двигатель находится вне помещения, в месте хорошей вентиляции воздуха.
- Очистите поверхность вокруг заливной топливной горловины и отверните крышку бензобака.
- Используйте специальные канистры, доливая топливо в бак медленно, не допуская разбрызгивания.
- Не переполняйте топливный бак. Оставьте воздушное пространство в топливном баке для возможности расширения топлива без вытекания из бака. См. рис. 5.
- Установите крышку топливного бака на место, надежно заверните, удалите остатки пролитого топлива до

запуска двигателя. Если пролито топливо, не запускайте двигатель.

- Уберите оборудование от места, где пролито топливо. Предотвратите возникновение источников искры до тех пор, пока пары пролитого топлива не исчезнут.

### ПЕРЕД НАЧАЛОМ РАБОТЫ:

- осмотрите газонокосилку и убедитесь в отсутствии повреждений или недостатке отдельных частей. Особо тщательно осмотрите режущий нож и его крепление;
- проверьте уровень топлива в топливном баке и масла в картере;
- залейте необходимое количество топлива и масла;
- проверьте состояние воздушного фильтра и надежность присоединения колпачка свечи;
- опробуйте работу органов управления на холостом ходу.
- выключатель зажигания должен

легко перемещаться из одного положения в другое;

- отрегулируйте удобное положение газонокосилки с помощью рукоятки.

### По окончании работы:

- тщательно очистите газонокосилку от грязи и остатков травы и насухо протрите ветошью;
- осмотрите газонокосилку, особенно режущий нож на предмет повреждений.
- примите меры по устранению выявленных недостатков;
- не оставляйте заправленную топливом газонокосилку в помещении, где есть опасность воспламенения паров бензина.

На корпусе газонокосилки установлен коннектор (рис.1) для подключения шланга с водой для эффективной очистки внутренней поверхности деки после работы. Для очистки газонокосилки:

- остановите двигатель
- подключите шланг с водой к коннектору, включите небольшой поток воды
- заведите газонокосилку. За счет вращения ножа и потока воды происходит очищение внутренней поверхности деки от грязи, остатков травы
- после очистки заглушите двигатель, выключите воду и отсоедините шланг

### ПОРЯДОК РАБОТЫ

#### Пуск и остановка газонокосилки

Общие правила:

- запускать двигатель следует на расстоянии не менее 3 метров от места заправки топливом;
- убедитесь, что в зоне рабочей области нет посторонних предметов;
- выполняйте запуск на ровном участке, где нет препятствий и высокой травы;

*\* только для моделей, оборудованных колесным приводом.*

#### Запуск холодного двигателя:

- установите выключатель в положение (ВКЛ);
- Прижмите рычаг остановки двигателя к рукоятке (ВКЛ);
- поставьте рычаг воздушной заслонки карбюратора в положение «Холодный» (воздушная заслонка полностью закрыта);
- Для упрощенного запуска нажмите 1-2 раза на кнопку подкачки топлива.
- правой рукой возьмитесь за рукоятку стартера и выберите свободный ход шнура, затем сделайте несколько энергичных рывков шнура до первых признаков запуска двигателя;
- переставьте рычаг воздушной заслонки карбюратора в положение «Горячий» (воздушная заслонка полностью открыта);
- запустите двигатель рывком за рукоятку стартера (1-3 рывка);

- дайте двигателю поработать около 15 секунд, чтобы он прогрелся;
- для движения газонокосилки прижмите к рукоятке рычаг привода на колеса\*
- для остановки газонокосилки необходимо отпустить рычаг остановки двигателя

**ВНИМАНИЕ! НЕ ВЫТЯГИВАЙТЕ ШНУР НА ПОЛНУЮ ДЛИНУ, ЭТО МОЖЕТ ПРИВЕСТИ К ЕГО ОБРЫВУ. НЕ ДАВАЙТЕ ШНУРУ РЕЗКО ВТЯГИВАТЬСЯ ОБРАТНО, ПРИДЕРЖИВАЙТЕ ЕГО.**

#### Запуск горячего двигателя:

- установите выключатель в положение (ВКЛ);
- оставьте рычаг воздушной заслонки карбюратора в положении «Горячий» (воздушная заслонка полностью открыта);
- правой рукой выполняйте энергичные рывки шнура стартера, пока двигатель не запустится.

## ОПИСАНИЕ СБОРКИ И РАБОТЫ

### Затруднения при запуске перепополненного топливом двигателя

Если двигатель не удалось запустить после 10 рывков стартера, он будет перепополнен топливом. В этом случае для запуска может потребоваться дополнительное количество рывков в положении «Горячий» рычага и выжатой клавише управления дросселем. Если этот метод запуска не даст результатов, следует слить избыточное топливо из двигателя. Для этого снять кабель и вывернуть свечу, затем несколько раз плавно потянуть рукоятку стартера. Просушить свечу и установить её на место, присоединить кабель и повторить процедуру запуска. Если двигатель все равно не запускается, обратитесь в мастерскую.

Остановка двигателя осуществляется переключением выключателя в положение (ВЫКЛ.). Желательно перед выключением дать двигателю по-

работать на холостых оборотах, чтобы он остыл.

### Кошение травы

Газонокосилка может работать в трех режимах:

- кошение со сбором в травосборник

- кошение высокой травы с выбросом в сторону (при снятом травосборнике)\*

- кошение с мульчированием (при установленной мульчирующей заглушке)

#### *Общие рекомендации при кошении:*

- при временной остановке всегда выключайте двигатель;

- не рекомендуется косить влажную траву;

- не перегружайте двигатель (время непрерывной работы должно составлять 10 мин, после чего рекомендуется сделать 5 минутный перерыв).

#### *Работая на склоне:*

- косите траву только в поперечном направлении. Не косите вверх или вниз по склону!

- будьте внимательны при перемене направления на склонах; не работайте на участках с уклоном более 20°.

При установленном травосборнике скошенная трава собирается в травосборник.

**ВНИМАНИЕ! СВОЕВРЕМЕННО ОЧИЩАЙТЕ ТРАВΟΣБОРНИК ОТ ТРАВЫ. НЕ ДАВАЙТЕ ТРАВЕ ПОЛНОСТЬЮ ЗАБИТЬ ТРАВΟΣБОРНИК, ЭТО ПРИВОДИТ К СНИЖЕНИЮ КАЧЕСТВА КОШЕНИЯ ТРАВЫ.**

#### *Режим мульчирования*

При снятом травосборнике есть возможность установки мульчирующей заглушки (Рис.6). При этом трава измельчается под косильной декой и остается на газоне в качестве удобрения.

Рис. 6



ния, нет необходимости ее убирать.

При использовании функции мульчирования необходимо соблюдать следующие правила:

- любые настройки и регулировки газонокосилки (в том числе установка/снятие травосборника, установка/снятие мульчирующей заглушки) необходимо проводить при заглушенном двигателе и снятом колпачке со свечи зажигания.

- режим мульчирования можно применять только при регулярном кошении газона: при высокой траве измельчение будет проходить недостаточно мелко, что может привести

к порче газона в процессе перегнивания остатков. При большом перерыве в скашивании необходимо сначала скосить траву в стандартном режиме (с травосборником или с последующей уборкой скошенной травы), только после этого применять режим мульчирования.

- при использовании режима мульчирования высоту кошения необходимо устанавливать на уровень примерно 1/5 высоты травы, чтобы избежать крупных не измельченных остатков.

**ВНИМАНИЕ! ПРИ СНЯТОМ ТРАВΟΣБОРНИКЕ ЗАДНЯЯ КРЫШКА ГАЗОКОСИЛКИ ДОЛЖНА ЗАКРЫВАТЬ ПРОЕМ ДЛЯ ВЫ-**

### БРОСА ТРАВЫ.

*Режим кошения с боковым выбросом\**

При снятом травосборнике есть возможность работы в режиме бокового выброса скошенной травы. Этот режим целесообразно применять при кошении высокой травы. Схема установки защитного кожуха приведена на рис.7.

Съем/установка защитного кожуха разрешается проводить только при заглушенном двигателе и снятом колпачке со свечи зажигания! В противном случае, это может привести к серьезным травмам.

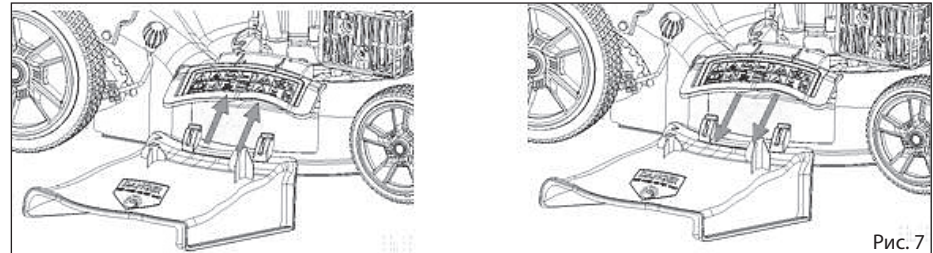


Рис. 7

### ТРАНСПОРТИРОВКА И ХРАНЕНИЕ

Перевозку газонокосилки в транспортных средствах рекомендуется производить в разобранном виде в заводской упаковке.

**Перед помещением газонокосилки на длительное хранение, выполните следующее:**

- слейте все топливо из топливного бака в канистру;
- запустите двигатель до полной выработки топлива. Это гарантирует удаление остатков топлива из карбюратора;
- очистите газонокосилку от грязи, протрите сухой ветошью;
- осмотрите газонокосилку на предмет выявления повреждённых узлов и деталей. При выявлении повреждений примите меры к их устранению самостоятельно или с помощью специалистов уполномоченной ремонтной мастерской.

**ВНИМАНИЕ! ЗАПРЕЩАЕТСЯ ЗАТАЧИВАТЬ**

**НОЖ ГАЗОНОКОСИЛКИ Т.К ЭТО ПРИВЕДЕТ К ЕГО РАЗБАЛАНСИРОВКЕ**

**Условия хранения:**

- хранить газонокосилку следует в сухом проветриваемом помещении при температуре окружающей среды от -20°C до +45°C и относительной влажности воздуха не более 80%;
- атмосфера помещения, в котором хранится газонокосилка, не должна содержать вредных паров едких и агрессивных химических веществ, способных вызвать коррозию металлических или эрозию пластмассовых деталей;
- храните газонокосилку в месте, не доступном для детей!

**ВНИМАНИЕ! ВСЕ ОПЕРАЦИИ ПО РЕГУЛИРОВКЕ ГАЗОНОКОСИЛКИ СЛЕДУЕТ ВЫПОЛНЯТЬ ПРИ ОСТАНОВЛЕННОМ ДВИГАТЕЛЕ.**

**Техническое обслуживание и уход**

Регулярное техническое обслужи-

вание (ТО) газонокосилки чрезвычайно важно для поддержания ее эксплуатационных свойств, надежности и безопасности. Помните: ТО следует проводить в защитных перчатках, на остановленном холодном двигателе!

Перед проведением любой операции по обслуживанию и регулировке двигателя и других частей газонокосилки отсоедините колпачок свечи зажигания.

**В процессе выполнения ТО следует соблюдать следующие правила:**

- не выводить двигатель на слишком высокие обороты;
- следить за тем, чтобы гайки и винты были тщательно затянуты;
- все повреждённые детали немедленно заменять на новые (никогда не ремонтировать).

Используйте только оригинальные запасные части, рекомендованные фирмой -изготовителем. Использование неоригинальных запасных частей

и принадлежностей может привести к серьезным травмам пользователя и повреждению газонокосилки;

- не допускайте попадания бензина на пластмассовые части двигателя.

### Замена масла

- Выработайте или слейте остатки топлива

- Отсоедините кабель от свечи зажигания

- Когда двигатель остынет, открутите крышку слива масла А на Рис.8 и слейте масло в подходящее для этого емкость.

- очистите крышку слива масла пе-

ред установкой на место

- Вытащите масляный щуп залейте рекомендованное масло Patriot для 4-тактных двигателей до верхнего уровня на щупе, не переливайте выше уровня.

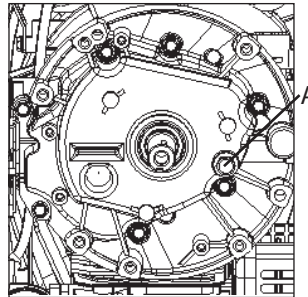


Рис.8. Отверстие для слива масла

### Воздушный фильтр

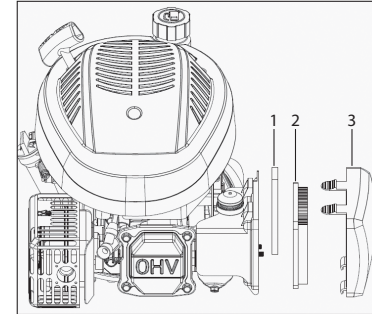


Рис.9. Воздушный фильтр:

1) пенная вставка, 2) бумажный фильтр, 3) кожух фильтра

## ПЕРИОДИЧНОСТЬ СЕРВИСНОГО ОБСЛУЖИВАНИЯ

Периодичность работ		Перед каждым запуском	Первый месяц или 5 часов работы	3 месяца или 25 рабочих часов	6 месяцев или 50 рабочих часов	1 год или 100 рабочих часов	Каждые 2 года или 250 рабочих часов
Масло	Проверка	○					
	Замена		○		○		
Воздушный фильтр	Проверка	○					
	Замена			○			
Свеча зажигания	Проверка					○	
	Замена						○

## ВОЗМОЖНЫЕ НЕИСПРАВНОСТИ И СПОСОБЫ ИХ УСТРАНЕНИЯ

Неисправность	Вероятная причина	Способ устранения
<b>Двигатель не заводится или самопроизвольно останавливается</b>	Выключатель зажигания находится в положении "выкл."	Установите выключатель зажигания в положение "вкл"
	Неправильная процедура запуска	Следовать указаниям инструкции
	Недостаточно топлива в карбюраторе	Подкачать топливо
	Свеча грязная или неправильный воздушный зазор	Проверить свечу
	Топливный бак пуст	Залить топливо
	Недостаточно топлива в карбюраторе	Подкачать топливо
<b>Двигатель не устойчиво работает на холостом ходу</b>	Воздушный фильтр засорен	Очистить или заменить фильтр
	Плохое качество топлива	Слейте топливо, залейте новый бензин
<b>Двигатель заводится, но мощности не достаточно</b>	Воздушный фильтр засорен	Очистить или заменить фильтр
	Не отрегулирован карбюратор	Отрегулировать карбюратор
	Плохое качество топлива	Слейте топливо, залейте новый бензин
<b>Двигатель работает неравномерно или не развивает необходимой мощности при нагрузке</b>	Свеча грязная или неправильный воздушный зазор	Проверить свечу
	Не отрегулирован карбюратор	Отрегулировать карбюратор

## СРОК СЛУЖБЫ И УТИЛИЗАЦИЯ

При выполнении всех требований настоящей инструкции по эксплуатации срок службы изделия составляет 5 лет. По окончании срока службы не выбрасывайте технику в бытовые отходы! Отслужившее свой срок оборудование должно утилизироваться в соответствии с Вашими региональными нормативными актами по утилизации техники и оборудования.

Инструмент соответствует требованиям нормативных документов:

ТР ТС 010/2011 «О безопасности машин и оборудования»

ТР ТС 020/2011 «Электромагнитная совместимость технических средств»

Сертификат соответствия ТС RU С-СН.ГА02.В.00201 № 0310468 до 03.03.2021 г.

## РАСШИФРОВКА СЕРИЙНОГО НОМЕРА

2015 / 01 / 00000001 / 001

2015 – год производства

01 – месяц производства

00000001 - индекс модели

001 - порядковый номер изделия



# PATRIOT

## КОМПЛЕКТНОСТЬ ПОСТАВКИ

Газонокосилка в сборе	1 шт
Рукоятка нижняя часть	1 шт
Рукоятка верхняя часть	1 шт
Фиксатор рукоятки	1 шт
Верхняя часть травосборника	1 шт
Нижняя часть травосборника	1 шт
Заглушка для мульчирования	1 шт
Кожух для бокового выброса	1 шт
Инструкция по эксплуатации	1 шт

### Критерии предельных состояний:

При обнаружении повреждений/деформации корпуса, которые могут привести к контакту косильного ножа с корпусом и/или выбросу посторонних предметов из области кошения, обратитесь в авторизованный сервисный центр.

При деформации косильного ножа произведите его замену.

Запрещается эксплуатация при деформации и/или нарушении целостности топливного бака. При нарушении герметичности бака обратитесь в авторизованный сервисный центр Patriot для его замены.