



PT 443 The One

ТРИММЕР БЕНЗИНОВЫЙ

АРТИКУЛ: 250 10 8443

EAN8 - 20098339

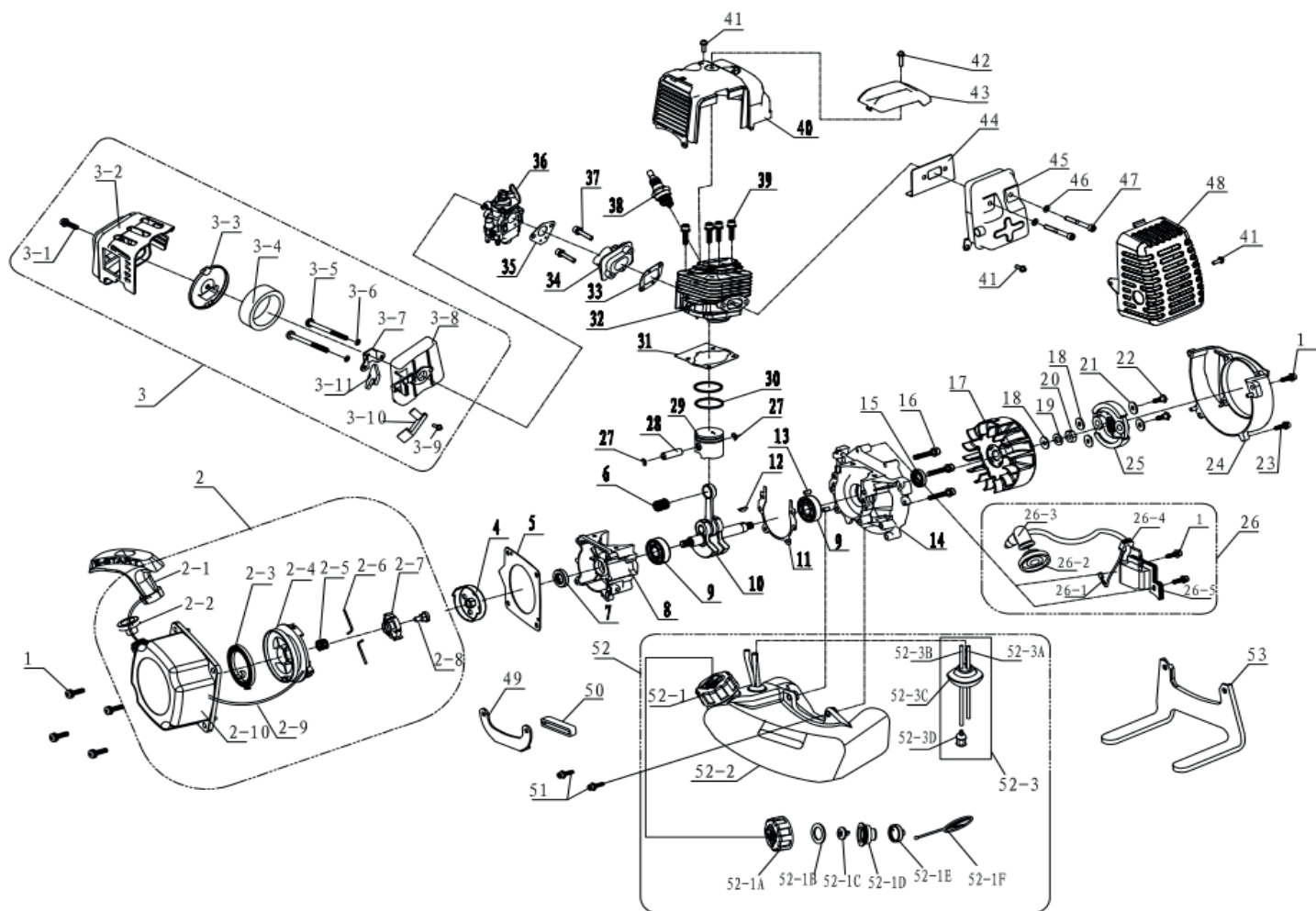
РЕЛИЗ: 04.2019

ДЕТАЛИРОВКА ИЗДЕЛИЯ

PATRIOT

РИСУНОК А. ДВИГАТЕЛЬ

АРТИКУЛ: 250 10 8443



#	АРТИКУЛ	ОПИСАНИЕ	КОЛ-ВО
A1	001516035	Винт М5х20	8
A2	001516036	Стартер в сборе (1E40F)	1
A2.1	001516037	Ручка стартера	1
A2.2	001516038	Направляющая шнура стартера	1
A2.3	001516039	Пружина стартера	1
A2.4	001516040	Катушка стартера	1
A2.5	001516041	Пружина торсиона	1
A2.6	001516042	Торсион стартера	1
A2.7	001516043	Крышка торсионов стартера	1
A2.8	001516044	Винт крышки торсиона стартера	1
A2.9	001516045	Шнур стартера	1
A2.10	001516046	Корпус стартера	1
A3	001516047	Воздушный фильтр в сборе (1E40F)	1
A3.1	001516048	Винт-барашек воздушного фильтра	1
A3.2	001516049	Крышка воздушного фильтра	1
A3.3	001516050	Крышка фильтрующего элемента	1
A3.4	001516051	Фильтрующий элемент	1
A3.5	001516052	Винт М5х55	2


ТАБЛИЦА К РИСУНКУ А. ДВИГАТЕЛЬ

АРТИКУЛ: 250 10 8443

#	АРТИКУЛ	ОПИСАНИЕ	КОЛ-ВО
A3.6	001516053	Гровер Ф5	2
A3.7	001516054	Кронштейн воздушного фильтра	1
A3.8	001516055	Основание воздушного фильтра	1
A3.9	001516056	Саморез ST3x8	1
A3.10	001516057	Ручка дроссельной заслонки	1
A3.11	001516058	Дроссельная заслонка	1
A4	001516059	Плата собачек (1E40F)	1
A5	001516060	Прокладка стартера (1E40F)	1
A6	001516061	Подшипник пальца поршня K101315 (1E40F)	1
A7	001516062	Сальник 12x22x7 (1E40F)	1
A8	001516063	Картер правая часть (1E40F)	1
A9	001516064	Подшипник 6202/P6 (1E40F)	2
A10	001516065	Коленвал (1E40F)	1
A11	001516066	Прокладка картера (1E40F)	1
A12	001516067	Шпонка коленвала 3x13x5 (1E40F)	1
A13	001516068	Направляющий 7x11x5.5	2
A14	001516069	Картер левая часть (1E40F)	1
A15	001516070	Сальник 15x30x7 (1E40F)	1
A16	001516071	Винт М5x35	4
A17	001516072	Маховик (1E40F)	1
A18	001516073	Шайба 8x16x1.2	3
A19	001516074	Гровер Ф8	1
A20	001516075	Гайка М8	1
A21	001516076	Пружинная шайба диска сцепления	2
A22	001516077	Болт диска сцепления	2
A23	001516078	Винт М5x30	2
A24	001516079	Кожух маховика (1E40F)	1
A25	001516080	Диск сцепления (1E40F)	1
A26	001516081	Катушка зажигания (1E40F)	1
A26.1	001516082	Провод отключения	1
A26.2	001516083	Уплотнение колпачка свечи зажигания	1
A26.3	001516084	Колпачок свечи зажигания	1
A26.4	001516085	Зажим провода катушки зажигания	1
A26.5	001516086	Катушка зажигания (без проводов) (1E40F)	1
A27	001516087	Стопорное кольцо пальца поршня (1E40F)	2
A28	001516088	Палец поршня (1E40F)	1
A29	001516089	Поршень (1E40F)	1
A30	001516090	Поршневое кольцо (1E40F)	2
A31	001516091	Прокладка цилиндра (1E40F)	1
A32	001516092	Цилиндр (1E40F)	1
A6, A27- A32	001516093	ЦПГ (цилиндра поршневая группа) (комплект) (1E40F)	1
A33	001516094	Прокладка дамбы карбюратора (1E40F)	1
A34	001516095	Дамба карбюратора (1E40F)	1
A35	001516096	Прокладка карбюратора (1E40F)	1
A36	001516097	Карбюратор (1E40F)	1
A37	001516098	Винт М5x25	2
A38	001516099	Свеча зажигания	1
A39	001516035	Винт М5x20	4
A40	001516100	Кожух двигателя	1

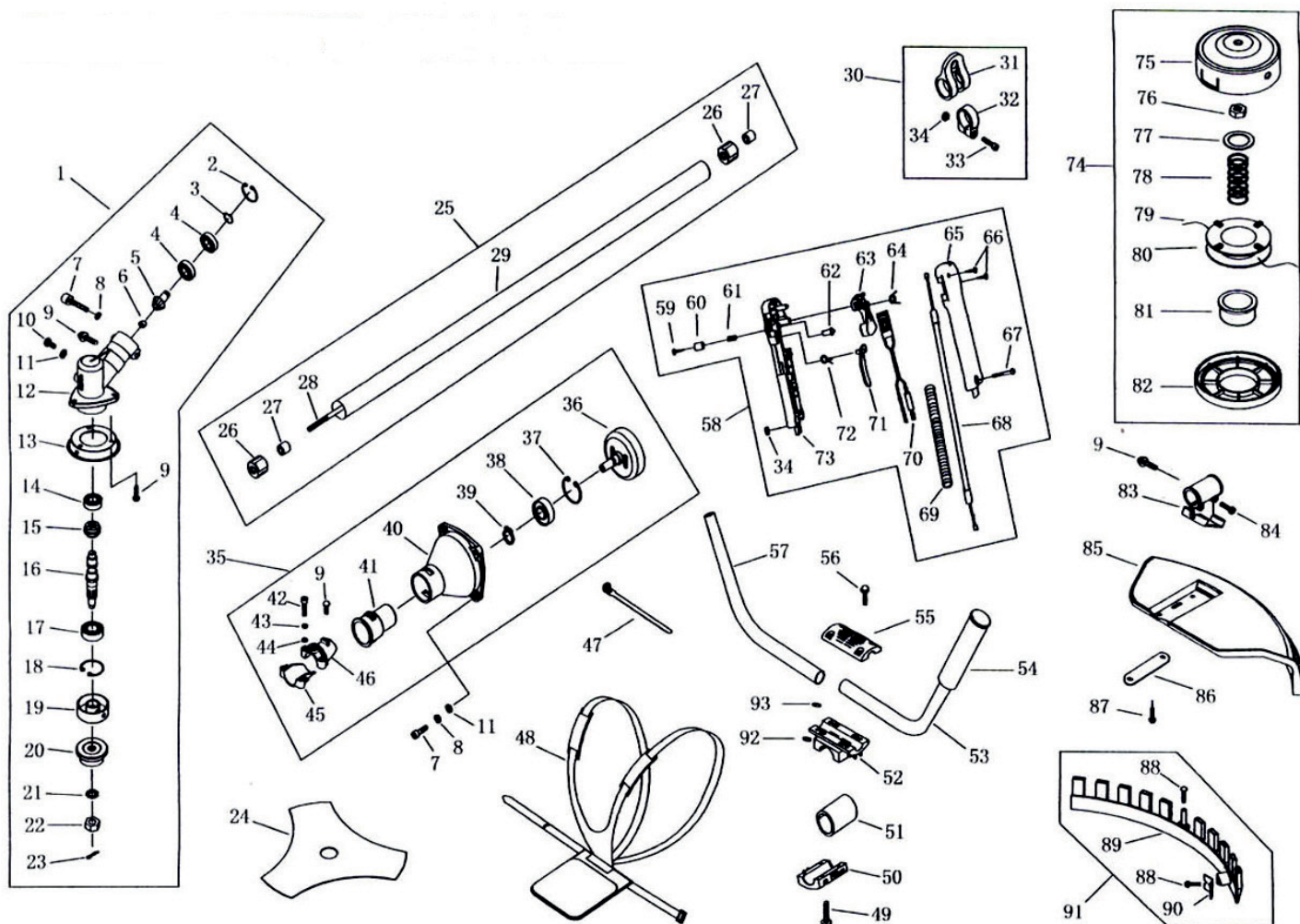

ТАБЛИЦА К РИСУНКУ А. ДВИГАТЕЛЬ

АРТИКУЛ: 250 10 8443

#	АРТИКУЛ	ОПИСАНИЕ	КОЛ-ВО
A41	001516101	Винт М5х12	3
A42	001516035	Винт М5х20	1
A43	001516102	Крышка кожуха двигателя	1
A44	001516103	Прокладка глушителя (1E40F)	1
A45	001516104	Глушитель (1E40F)	1
A46	001516105	Гровер Ф6	2
A47	001516106	Винт М6х60	2
A48	001516107	Кожух глушителя	1
A49	001516108	Кронштейн топливного бака	1
A50	001516109	Уплотнение кронштейна топливного бака	1
A51	001516106	Винт М6х60	2
A52	001516110	Топливный бак в сборе (1E40F)	1
A52.1	001516111	Крышка топливного бака в сборе (1E40F)	1
A52.1A	001516112	Крышка топливного бака	1
A52.1B	001516113	Уплотнительное кольцо крышки бака	1
A52.1C	001516114	Воздушный клапан крышки бака	1
A52.1D	001516115	Внутренняя заглушка крышки бака	1
A52.1E	001516116	Внешний элемент крышки бака	1
A52.1F	001516117	Фиксатор топливной крышки бака	1
A52.2	001516118	Топливный бак	1
A52.3	001516119	Топливопровод в сборе (1E40F)	1
A52.3A	001516120	Трубка топливопровода возвратная	1
A52.3B	001516121	Трубка топливопровода выпускная	1
A52.3C	001516122	Уплотнение топливопроводных трубок	1
A52.3D	001516123	Фильтр топливный (1E40F)	1
A53	001516124	Опора топливного бака	1

РИСУНОК В. НАВЕСНОЕ

АРТИКУЛ: 250 10 8443



#	АРТИКУЛ	ОПИСАНИЕ	КОЛ-ВО
V1	001516125	Редуктор в сборе	1
V2	001516126	Стопорное кольцо Ф26	1
V3	001516127	Стопорное кольцо Ф10	1
V4	001516128	Подшипник 6000-2RS/P5	2
V5	001516129	Шестерня редуктора ведущая (коническая)	1
V6	001516130	Стальная крышка	1
V7	001516131	Винт М6х20	6
V8	001516132	Шайба Ф6	6
V9	001516101	Винт М5х12	5
V10	001516133	Винт М6х12	1
V11	001516132	Шайба Ф6	6
V12	001516134	Корпус редуктора	1
V13	001516135	Крышка корпуса редуктора	1
V14	001516136	Подшипник 6000/P5	1
V15	001516137	Шестерня редуктора ведомая (коническая)	1
V16	001516138	Выходной вал редуктора	1
V17	001516128	Подшипник 6000-2RS/P5	1


ТАБЛИЦА К РИСУНКУ В. НАВЕСНОЕ

АРТИКУЛ: 250 10 8443

#	АРТИКУЛ	ОПИСАНИЕ	КОЛ-ВО
B18	001516139	Стопорное кольцо Ф32	1
B19	001516140	Шайба ножа фланцевая	1
B20	001516141	Шайба ножа прижимная	1
B21	001516142	Шайба Ф10	1
B22	001516143	Гайка редуктора с левой резьбой	1
B23	001516144	Шпилька 2x16	1
B24	809115200	Нож	1
B25	001516145	Штанга в сборе	1
B26	001516146	Резиновая втулка штанги	6
B27	001516147	Масляное кольцо штанги (подшипник)	6
B28	001516148	Вал штанги	1
B29	001516149	Штанга (труба)	1
B30	001516150	Крепление плечевого ремня (комплект)	1
B31	001516151	Крепление плечевого ремня	1
B32	001516152	Хомут крепления плечевого ремня	1
B33	001516035	Винт М5x20	1
B34	001516153	Гайка М5	2
B35	001515436	Чашка сцепления в сборе	1
B36	001516154	Барабан сцепления	1
B37	001516155	Стопорное кольцо Ф35	1
B38	001516156	Подшипник 6202-2RS/P5	1
B39	001516157	Стопорное кольцо Ф15	1
B40	001516158	Корпус чашки сцепления	1
B41	001516159	Амортизатор чашки сцепления	1
B42	001516098	Винт М5x25	2
B43	001516160	Гровер Ф5	2
B44	001516161	Шайба Ф5	2
B45	001516162	Крепления штанги к чашке В	1
B46	001516163	Крепления штанги к чашке А	1
B47	001516164	Хомут	1
B48	001516165	Ремень плечевой в сборе	1
B49	001516166	Винт М6x40	4
B50	001516167	Крепление рукоятки к штанге нижняя часть	1
B51	001516168	Резиновая втулка крепления рукоятки к штанге	1
B52	001516169	Крепление рукоятки к штанге средняя часть	1
B53	001516170	Труба левой ручки управления	1
B54	001516171	Накладка ручки управления (левая)	1
B55	001516172	Крепление рукоятки к штанге верхняя часть	1
B56	001516173	Винт М6x25	4
B49- B52, B55, B56, B92- B93	001516174	Крепление рукоятки к штанге в сборе	1
B53-B54	001516175	Ручка управления левая в сборе	1
B57	001516176	Труба правой ручки управления	1
B58	001516177	Рукоятка газа в сборе с тросом	1
B59	001516178	Саморез ST2.9x13	1
B60	001516179	Кнопка фиксатор курка газа	1
B61	001516180	Пружина кнопки фиксатора	1

ТАБЛИЦА К РИСУНКУ В. НАВЕСНОЕ

АРТИКУЛ: 250 10 8443

#	АРТИКУЛ	ОПИСАНИЕ	КОЛ-ВО
B62	001516181	Штифт курка газа	1
B63	001516182	Курок газа	1
B64	001516183	Пружина курка газа	1
B65	001516184	Корпус рукоятки правая часть	1
B66	001516178	Саморез ST2.9x13	2
B67	001516078	Винт М5х30	1
B68	001516185	Трос газа	1
B69	001516186	Гофрированная трубка	1
B70	001516187	Выключатель в сборе	1
B71	001516188	Предохранительная клавиша курка газа	1
B72	001516189	Пружина предохранительной клавиши	1
B73	001516190	Корпус рукоятки левая часть	1
B74	807114021	Триммерная катушка в сборе	1
B75	001516191	Крышка триммерной катушки	1
B76	001516192	Гайка с левой резьбой триммерной катушки	1
B77	001516193	Шайба триммерной катушки	1
B78	001516194	Пружина триммерной катушки	1
B79	805401161	Леска Ф2.5x2100	2
B80	001516195	Блок намотки лески (катушка)	1
B81	001516196	Нажимная панель	1
B82	001516197	Основание триммерной катушки	1
B83	001516198	Крепление защитного кожуха к штанге	1
B84	001516078	Винт М5х30	2
B85	001516199	Защитный кожух (голый)	1
B86	001516200	Пластина крепления кожуха	2
B87	001516201	Винт М5х16	4
B88	001516202	Саморез ST4.2x16	1
B89	001516203	Фартук защитного кожуха	1
B90	001516204	Нож подрезки лески	1
B91	001516205	Фартук защитного кожуха в сборе	3
B85-B91	001516206	Защитный кожух ножа в сборе	1
B92	001516207	Гайка М6	4
B93	001516207	Гайка М6	4

PATRIOT

ТЕХНИЧЕСКАЯ ПОДДЕРЖКА:

Единый телефон сервисной службы: 8-800-2222-768.

service@onlypatriot.com

ИЗГОТОВИТЕЛЬ ОСТАВЛЯЕТ ЗА СОБОЙ ПРАВО ВНОСИТЬ ИЗМЕНЕНИЯ В КОНСТРУКЦИЮ И ПРИНЦИПИАЛЬНУЮ СХЕМУ ИЗДЕЛИЯ, НЕ УХУДШАЮЩИЕ ЕГО ХАРАКТЕРИСТИК.

www.onlypatriot.com