

SVEN®

Комплект игровая клавиатура +
мышь + гарнитура + коврик

РУКОВОДСТВО ПОЛЬЗОВАТЕЛЯ



GS-4300

www.sven.fi

Благодарим Вас за покупку игрового комплекта TM SVEN!

Перед эксплуатацией устройства внимательно ознакомьтесь с настоящим Руководством и сохраните его на весь период использования.

АВТОРСКОЕ ПРАВО

© 2019. SVEN PTE. LTD. Версия 1.0 (V 1.0).

Данное Руководство и содержащаяся в нем информация защищены авторским правом. Все права защищены.

ТОРГОВЫЕ МАРКИ

Все торговые марки являются собственностью их законных владельцев.

РАСПАКОВКА

- Аккуратно распакуйте изделие, проследите за тем, чтобы внутри коробки не остались какие-либо принадлежности. Проверьте устройство на предмет повреждений. Если изделие повреждено при транспортировке, обратитесь в фирму, осуществляющую доставку; если изделие не функционирует, сразу же обратитесь к продавцу.
- Перевозка и транспортировка оборудования допускается только в заводской упаковке.
- Не требует специальных условий для реализации.
- Утилизировать в соответствии с правилами утилизации бытовой и компьютерной техники.

ОСОБЕННОСТИ

- Переключаемая подсветка клавиатуры и мыши
- Регулировка яркости подсветки и «дышащий» режим
- 12 Fn клавиш быстрого доступа
- Блокировка клавиши Win

КОМПЛЕКТНОСТЬ

- Клавиатура — 1 шт.
- Мышь — 1 шт.
- Гарнитура — 1 шт.
- Коврик — 1 шт.
- Сменные клавиши — 8 шт.
- Руководство пользователя — 1 шт.
- Гарантийный талон — 1 шт.

СИСТЕМНЫЕ ТРЕБОВАНИЯ

- ОС Windows XP/Vista/7/8/10.
- Свободный разъем USB.

ПОДГОТОВКА К РАБОТЕ

- Подключите клавиатуру и мышь к свободным USB разъёмам ПК.
- После подключения к порту USB ПК автоматически распознает устройства.
- Подключите штекеры гарнитуры к разъемам аудиовыхода источника сигнала (звуковой карте компьютера, ноутбуку), как показано на схеме (рис. 1).

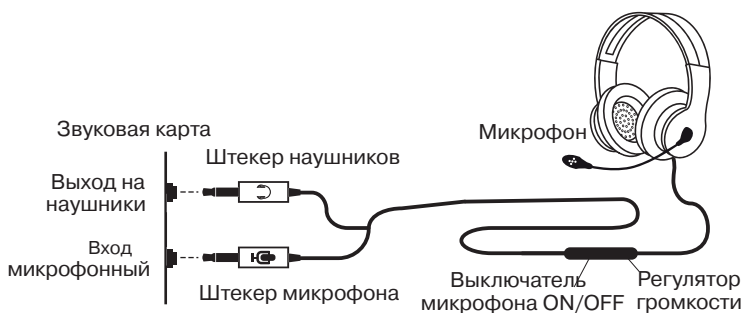


Рис. 1. Схема подключения гарнитуры

ОПИСАНИЕ МЫШИ

- ① Левая кнопка мыши
- ② Правая кнопка мыши
- ③ Колесо прокрутки
- ④ Переключатель разрешения dpi
- ⑤ Отключение подсветки

ОПИСАНИЕ ФУНКЦИЙ КЛАВИШ БЫСТРОГО ДОСТУПА КЛАВИАТУРЫ

- Fn + F1 — Запустить медиапроигрыватель
- Fn + F2 — Уменьшить уровень громкости
- Fn + F3 — Увеличить уровень громкости
- Fn + F4 — Отключить/включить звук
- Fn + F5 — Остановить воспроизведение
- Fn + F6 — Перейти на предыдущий трек
- Fn + F7 — Воспроизведение/пауза
- Fn + F8 — Перейти на следующий трек
- Fn + F9 — Запустить почтовую программу
- Fn + F10 — Открыть интернет браузер
- Fn + F11 — Блокировка клавиатуры
- Fn + F12 — Открыть калькулятор

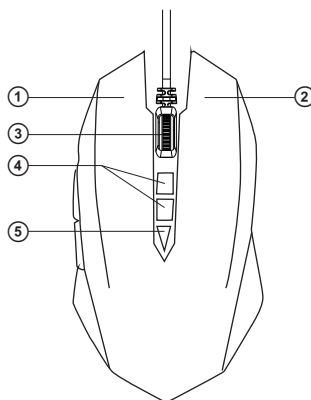


Рис. 2. Вид сверху

РЕШЕНИЕ ВОЗМОЖНЫХ ПРОБЛЕМ

Проблема	Решение
Клавиатура/манипулятор не работает.	1. Отсоедините клавиатуру/манипулятор от ПК и проверьте контакты разъемов на предмет их возможного повреждения. Если никаких внешних повреждений не обнаружено и контакты исправны, соедините клавиатуру/манипулятор с ПК еще раз. 2. Обратитесь в ближайший сервисный центр.

Если ни один из указанных выше способов не решает проблему, обратитесь за профессиональной консультацией в ближайший к Вам сервисный центр. Не ремонтируйте изделие самостоятельно.

ТЕХНИЧЕСКИЕ ХАРАКТЕРИСТИКИ

Характеристики и единицы измерения	Значение
Количество клавиш клавиатуры	104
Количество клавиш быстрого доступа клавиатуры	12 Fn
Количество кнопок мыши	7 + 1 (колесо прокрутки)
Раскладка клавиатуры	Рус/Укр/Eng
Совместимость с ОС	Windows XP/Vista/7/8/10
Интерфейс	USB
Наработка на отказ	свыше 20 000 000 нажатий
Разрешающая способность мыши, dpi	1200/2400/3200
Размеры клавиатуры (Ш × В × Г), мм	475 × 195 × 35
Размеры мыши (Ш × В × Г), мм	130 × 75 × 40
Размеры коврика (Ш × В × Г), мм	272 × 3 × 224
Вес, кг	1,44

Примечания:

- **Технические характеристики, приведенные в таблице, справочные и не могут служить основанием для претензий.**
- **Продукция торговой марки SVEN постоянно совершенствуется. По этой причине технические характеристики могут быть изменены без предварительного уведомления.**

**Техническая поддержка размещена на сайте www.sven.fi.
Здесь же Вы сможете найти обновленную версию данного Руководства.**

Дякуємо Вам за купівлю ігрового комплекту TM SVEN!

Перед експлуатацією пристрою уважно ознайомтеся з настоящим Руководством и сохраните его на весь период использования.

АВТОРСЬКЕ ПРАВО

© 2019. SVEN PTE. LTD. Версія 1.0 (V 1.0).

Це Керівництво та інформація, що міститься в ньому, захищено авторським правом. Усі права застережені.

ТОРГОВЕЛЬНІ МАРКИ

Усі торговельні марки є власністю їх законних власників.

РОЗПАКОВУВАННЯ

- Акуратно розпакуйте виріб, простежте за тим, щоб усередині коробки не залишилося яке-небудь приладдя. Перевірте пристрій на предмет пошкоджень. Якщо виріб пошкоджено при транспортуванні, зверніться у фірму, що здійснює доставку; якщо виріб не функціонує, відразу ж зверніться до продавця.
- Перевезення і транспортування обладнання допускається лише у заводській упаковці.
- Не вимагає спеціальних умов для реалізації.
- Утилізацію проводите відповідно до правил утилізації побутової та комп'ютерної техніки.

ОСОБЛИВОСТІ

- Підсвічування клавіатури та миші, яке можна змінювати
- Регулювання яскравості підсвічування та «дихаючий» режим
- 12 Fn клавіш швидкого доступу
- Блокування клавіші Win

КОМПЛЕКТНІСТЬ

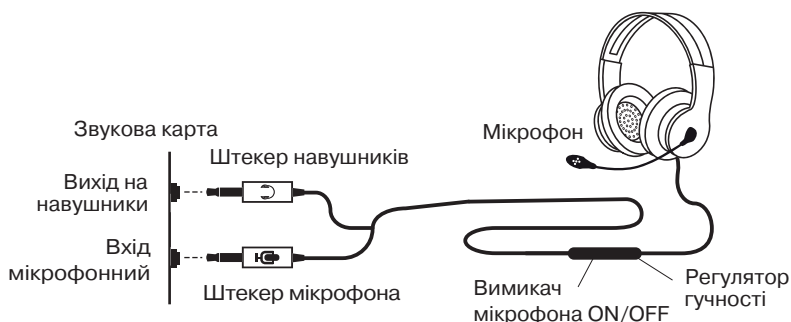
- Клавіатура — 1 шт.
- Миша — 1 шт.
- Гарнітура – 1 шт.
- Килимок — 1 шт.
- Змінні клавіші — 8 шт.
- Керівництво користувача — 1 шт.
- Гарантійний талон — 1 шт.

СИСТЕМНІ ВИМОГИ

- ОС Windows XP/Vista/7/8/10.
- Вільний порт USB.

ПІДГОТОВКА ДО РОБОТИ

- Під'єднайте клавіатуру та мишу до вільного порту USB ПК.
- Після підключення до порту USB ПК автоматично розпізнає пристрої.
- Підключіть штекери навушників до роз'єму аудіовиходу джерела сигналу (звукової карти комп'ютера, ноутбуку), як показано на схемі (мал. 1).



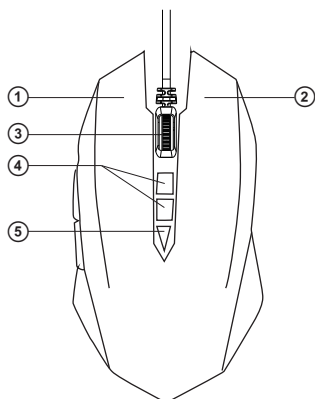
Мал. 1. Схема підключення

ОПИС МИШИ

- ① Ліва кнопка миші
- ② Права кнопка миші
- ③ Колесо прокручування
- ④ Перемикач роздільної здатності dpi
- ⑤ Відключення підсвітки

**ОПИС ФУНКЦІЙ КЛАВІШ ШВИДКОГО ДОСТУПУ
КЛАВІАТУРИ**

- Fn + F1 — Запуск медіа-програвача
- Fn + F2 — Зменшити рівень гучності
- Fn + F3 — Збільшити рівень гучності
- Fn + F4 — Приглушення/вмик. звуку
- Fn + F5 — Вимикання медіа-програвача
- Fn + F6 — Перейти до попереднього треку
- Fn + F7 — Відтворення/Пауза
- Fn + F8 — Перейти до наступного треку
- Fn + F9 — Запуск поштової програми
- Fn + F10 — Відкрити інтернет браузер
- Fn + F11 — Блокування всіх клавіш
- Fn + F12 — Вмикання калькулятора



Мал. 2. Вигляд зверху

ВИРІШЕННЯ МОЖЛИВИХ ПРОБЛЕМ

Проблема	Вирішення
Клавіатура/маніпулятор не працює.	<ol style="list-style-type: none"> Від'єднайте клавіатуру/маніпулятор від ПК і перевірте контакти роз'ємів на предмет можливого пошкодження. Якщо жодних зовнішніх ушкоджень не виявлено та контакти справні, під'єднайте клавіатуру/маніпулятор до ПК знову. Зверніться до найближчого сервісного центру.

Якщо жоден зі вказаних вище способів не вирішує проблему, зверніться за професійною консультацією до найближчого до Вас сервісного центру. Не ремонтуйте виріб самостійно.

ТЕХНІЧНІ ХАРАКТЕРИСТИКИ

Характеристики та одиниці виміру	Значення
Кількість клавiш клавіатури	104
Кількість клавiш швидкого доступу клавіатури	12 Fn
Кількість кнопок миші	7 + 1 (колесо прокручування)
Розкладка клавіатури	Рос/Укр/Eng
Сумісність з ОС	Windows XP/Vista/7/8/10
Інтерфейс	USB
Напрацювання на відмову	понад 20 000 000 натискань
Роздільна здатність миші, dpi	1200/2400/3200
Розміри клавіатури (Ш × В × Г), мм	475 × 195 × 35
Розміри миші (Ш × В × Г), мм	130 × 75 × 40
Розміри килимок (Ш × В × Г), мм	272 × 3 × 224
Вага, кг	1,44

Примітки:

- Наведені в таблиці технічні характеристики є довідковими і не можуть бути підставою для претензій.
- Продукція торговельної марки SVEN постійно удосконалюється. З цієї причини технічні характеристики може бути змінено без попереднього повідомлення.

Технічна підтримка розміщена на сайті www.sven.fi.
Також тут Ви зможете знайти оновлену версію цього Керівництва.

Congratulations on the purchase of Sven Gaming Set!

Please read this User's Manual before using the unit and retain this User's Manual in a safe place for future reference.

COPYRIGHT

© 2019. SVEN PTE. LTD. Version 1.0 (V 1.0).

This Manual and information contained in it are copyrighted. All rights reserved.

TRADEMARKS

All trademarks are the property of their legal holders.

UNPACKING

- Unpack the device carefully. Make sure there are no accessories left in the box. Check up the device for damage; if the product was damaged during transportation, address the firm which carried out the delivery; if the product functions incorrectly, address the dealer at once.
- Shipping and transportation equipment is permitted only in the original container.
- Does not require special conditions for realization.
- Dispose of in accordance with regulations for the disposal of household and computer equipment.

SPECIAL FEATURES

- Switchable backlight of keyboard and mouse
- Backlight adjustment and «breathable» mode
- 12 Fn shortcut buttons
- Lock Win key

PACKAGE CONTENTS

- Keyboard — 1 pc
- Mouse — 1 pc
- Headphones — 1 pc
- Mouse Pad — 1 pc
- Replacement keycaps — 8 pcs
- User's Manual — 1 pc
- Warranty card — 1 pc

SYSTEM REQUIREMENTS

- Windows XP/Vista/7/8/10.
- Free USB port.

User's Manual

GS-4300

INSTALLATION

- Connect the keyboard and mouse to an available USB port of your PC.
- Installation is automatic after its connection to a PC USB port
- Connect the headphones connectors to the audio jack of your audio source (PC sound card, laptop), as shown in Fig. 1.

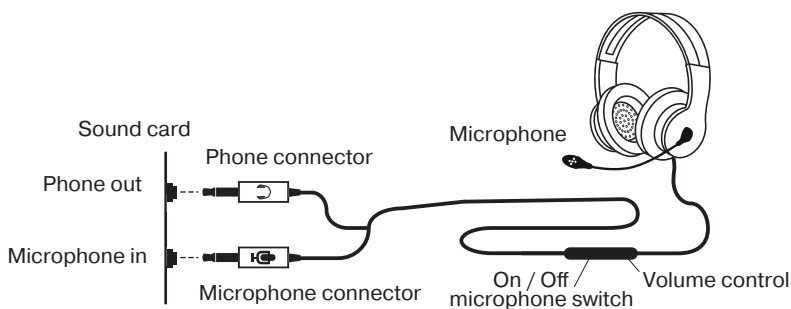


Fig. 1. Connection diagram

DESCRIPTION MOUSE

- ① Left button
- ② Right button
- ③ Scroll Wheel
- ④ DPI Switch
- ⑤ Backlight off

DESCRIPTION OF KEYBOARD QUICK ACCESS KEY FUNCTION

- Fn + F1 — Start media player
- Fn + F2 — Volume down
- Fn + F3 — Volume up
- Fn + F4 — Mute / Unmute volume
- Fn + F5 — Stop
- Fn + F6 — Go to previous track
- Fn + F7 — Play/Pause
- Fn + F8 — Go to next track
- Fn + F9 — Start default e-mail program
- Fn + F10 — Open home web page
- Fn + F11 — Keys lock
- Fn + F12 — Open calculator

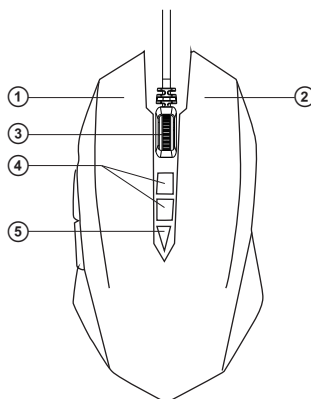


Fig. 2. Top view

TROUBLESHOOTING

Problem	Solution
The keyboard/mouse is not working.	<ol style="list-style-type: none"> 1. Disconnect the keyboard/mouse from the PC and check connector pins for possible damage. If there is no external damage found and the connector pins are OK, connect the keyboard/mouse to the PC again. 2. Address your nearest authorized service center.

If none of the above methods can solve the problem, please seek professional advice at your nearest service center. Never attempt to repair the product yourself.

TECHNICAL SPECIFICATIONS

Parameter, measurement unit	Value
Q-ty of keyboard keys	104
Q-ty of keyboard shortcut keys	12 Fn
Q-ty of mouse buttons	7 + 1 (scroll wheel)
Keyboard layout	Rus/Ukr/Eng
OS compatibility	Windows XP/Vista/7/8/10
Interface	USB
Extrapolated mean life	more than 20,000,000 strokes
Mouse resolution, dpi	1200/2400/3200
Keyboard dimensions (W × H × L), mm	475 × 195 × 35
Mouse dimensions (W × H × L), mm	130 × 75 × 40
Mouse pad dimensions (W × H × L), mm	272 × 3 × 224
Weight, kg	1,44

Notes:

- **Technical specifications given in this table are supplemental information and cannot give occasion to claims.**
- **Technical specifications are subject to change without notice due to the improvement of SVEN production.**

Technical support is on www.sven.fi.

Комплект игровая клавиатура +
мышь + гарнитура + коврик

SVEN®



Модель: **GS-4300**

Импортер в России: ООО «РЕГАРД», 105082,
г. Москва, ул. Фридриха Энгельса, д. 75, стр. 5.
Уполномоченная организация в России: ООО «РТ-Ф»,
105082, г. Москва, ул. Фридриха Энгельса, д. 56,
стр. 1. Условия гарантийного обслуживания смот-
рите в гарантийном талоне или на сайте www.sven.fi.
Гарантийный срок: 12 мес. Срок службы: 2 года.
Производитель: «СВЕН ПТЕ. Лимитед»,
176 Джу Чиат Роуд, № 02-02, Сингапур, 427447.
Произведено под контролем «Свен Скандинавия
Лимитед», 48310, Финляндия, Котка,
Котолахдентие, 15. Сделано в Китае.

Модель: **GS-4300**

Постачальник/імпортер в Україні: ТОВ «СВЕН Центр»,
08400, Київська область, м. Переяслав-Хмельницький,
вул. Героїв Дніпра, 31, тел. (044) 233-65-89/98.
Призначення, споживчі властивості та відомості
про безпеку товару див. у Керівництві користувача.
Умови гарантійного обслуговування дивіться
в гарантійному талоні або на сайті www.sven.fi.
Гарантійний термін: 12 міс. Строк служби: 2 роки.
Товар сертифіковано/має гігієнічний висновок.
Шкідливих речовин не містить. Зберігати в сухому
місці. Виробник: «СВЕН ПТЕ. Лимитед»,
176 Джу Чиат Роуд, № 02-02, Сингапур, 427447.
Виготовлено під контролем «Свен Скандинавія
Лимитед», 48310, Финляндия, Котка, Котолахдентіє, 15.
Зроблено в Китаї.

Manufacturer: SVEN PTE. LTD, 176 Joo Chiat Road,
№ 02-02, Singapore, 427447. Produced under the
control of Oy Sven Scandinavia Ltd. 15, Kotolahdentie,
Kotka, Finland, 48310. Made in China.

© Registered Trademark of Oy SVEN
Scandinavia Ltd. Finland.



GS-4300