

PATRIOT

ИНСТРУКЦИЯ ПО ЭКСПЛУАТАЦИИ

БЕНЗИНОВЫЕ ЦЕПНЫЕ ПИЛЫ

| PT 4518 | PT 4520 | PT 5218 | PT 5220 |



| | |
|--|----|
| ВВЕДЕНИЕ | 4 |
| УСТРОЙСТВО БЕНЗОПИЛЫ | 5 |
| ТЕХНИЧЕСКИЕ ХАРАКТЕРИСТИКИ | 7 |
| ИНСТРУКЦИЯ ПО ТЕХНИКЕ БЕЗОПАСНОСТИ | 7 |
| СБОРКА БЕНЗИНОВОЙ ЦЕПНОЙ ПИЛЫ | 8 |
| ПРИГОТОВЛЕНИЕ ТОПЛИВНОЙ СМЕСИ | 10 |
| МАСЛО ДЛЯ ЦЕПИ, ШИНЫ И ВЕДУЩЕЙ ЗВЕЗДОЧКИ | 11 |
| ЗАПУСК БЕНЗИНОВОЙ ЦЕПНОЙ ПИЛЫ | 11 |
| ОСТАНОВКА БЕНЗИНОВОЙ ЦЕПНОЙ ПИЛЫ | 13 |
| ПРОВЕРКА ПОДАЧИ ЦЕПНОГО МАСЛА | 14 |
| МЕРЫ ПРЕДОСТОРОЖНОСТИ | 15 |
| ТЕХНИЧЕСКОЕ ОБСЛУЖИВАНИЕ | 17 |
| ВОЗМОЖНЫЕ НЕИСПРАВНОСТИ И МЕТОДЫ ИХ УСТРАНЕНИЯ | 20 |
| СРОК СЛУЖБЫ, УСЛОВИЯ ХРАНЕНИЯ, ТРАНСПОРТИРОВКИ И УТИЛИЗАЦИИ ПИЛЫ | 21 |
| КОМПЛЕКТАЦИЯ | 22 |
| ГАРАНТИЙНЫЙ ТАЛОН | 23 |
| ГАРАНТИЙНЫЕ ОБЯЗАТЕЛЬСТВА | 24 |
| АДРЕСА СЕРВИСНЫХ ЦЕНТРОВ | 25 |
| РАСШИФРОВКА СЕРИЙНОГО НОМЕРА | 30 |

PATRIOT

ВВЕДЕНИЕ

Поздравляем Вас с приобретением бензиновой цепной пилы PATRIOT!

Пила цепная бензиновая предназначена для распиловки древесины, небольших деревьев посредством движущейся пильной цепи, приводимой в движение бензиновым двигателем.

Бензопила — это удобный и эффективный инструмент для работы с древесиной.

Инженерами нашей компании применены самые современные технологии систем антивибрации, смазки приводов, тормоза цепи, разработана линейка оригинальных масел и многое другое.

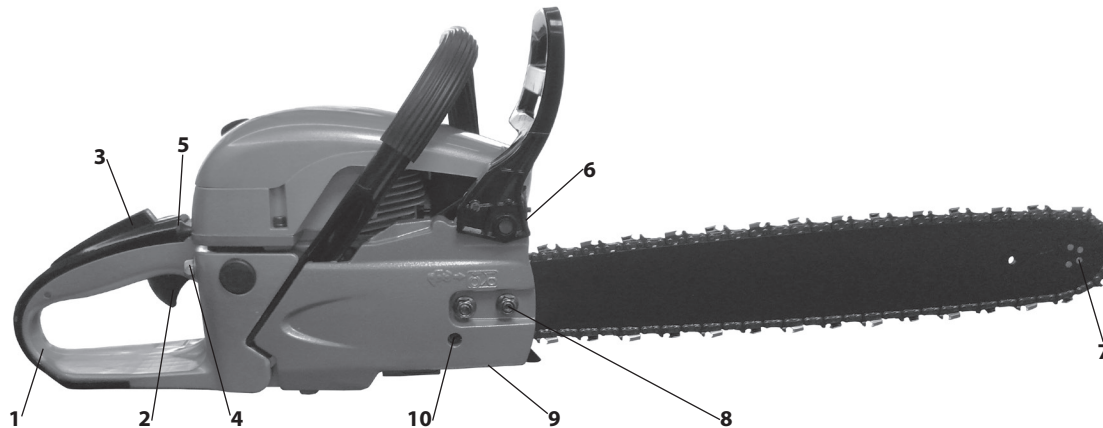
Мы стараемся, чтобы работа с цепной пилой была удобной и безопасной при соблюдении мер техники безопасности, представленных в данной инструкции. Однако не стоит забывать, что пила при ненадлежащем использовании является источником угрозы Вашему здоровью и здоровью окружающих Вас людей.

В руководстве подробно описан процесс сборки, запуска и технического ухода за бензопилой. Следуйте нашим инструкциям, и пила прослужит Вам долго и станет надежным помощником при малоэтажном строительстве из дерева, на приусадебном участке и в походе, а мощные модели могут быть полезны также и для заготовки дров и валки деревьев! Мы гарантируем Вам безотказную работу пилы и удовольствие от процесса работы на свежем воздухе!

Условия реализации

При совершении купли-продажи, лицо, осуществляющее торговлю, проверяет в присутствии покупателя внешний вид товара, его комплектность и работоспособность. По возможности производит отметку в гарантийном талоне, прикладывает товарный чек, предоставляет информацию об адресах сервисных центров.

Особые условия реализации не предусмотрены.



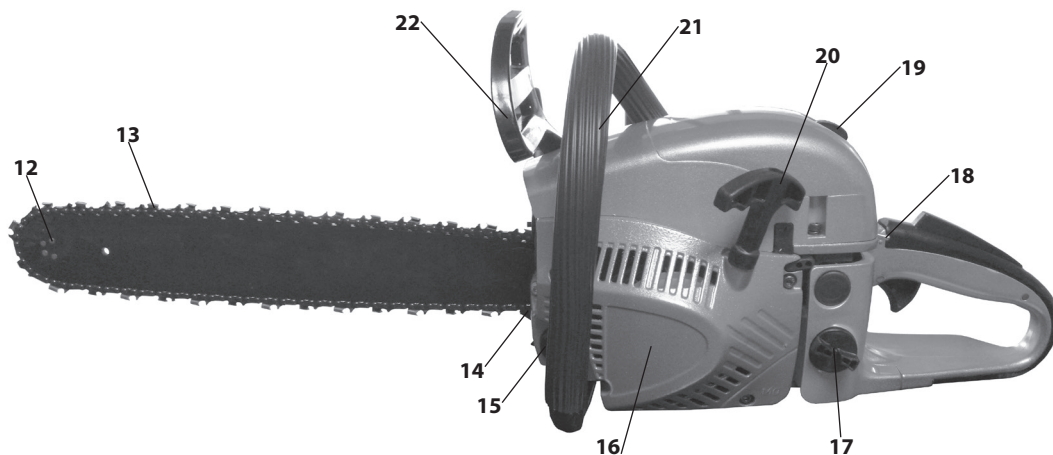
1. Задняя ручка;
2. Рычаг газа (увеличивает или уменьшает обороты двигателя, регулирует скорость вращения пильной цепи при распиловке древесины);
3. Блокировка рычага газа (предотвращает случайные срабатывания рычага газа);
4. Праймер (осуществляет подкачку топливной смеси при запуске пилы);
5. Рычаг воздушной заслонки (обеспечивает поступление воздуха в цилиндр двигателя);
6. Глушитель (служит для отвода выхлопных газов и снижения шума

двигателя);

7. Ведомая звезда;
8. Крепежный механизм шины (закрепляет шину и пильную цепь на ведущей звездочке);
9. Уловитель цепи (не позволяет нанести травмы при соскальзывании и обрыве цепи);
10. Натяжитель цепи (при помощи натяжного винта можно регулировать натяжение пильной цепи).

PATRIOT

УСТРОЙСТВО БЕНЗОПИЛЫ



- 12.** Полотно шины;
- 13.** Пильная цепь;
- 14.** Металлический упор;
- 15.** Горловина масляного бака (необходима для заправки пилы цепным маслом);
- 16.** Мощный бензиновый двигатель (обеспечивает высокую производительность и качественную работу пилы);
- 17.** Горловина топливного бака (необходима для заправки пилы топливной смесью);

- 18.** Выключатель зажигания (необходим для остановки двигателя бензопилы);
- 19.** Крепление крышки воздушного фильтра;
- 20.** Стартер (необходим для запуска двигателя бензопилы);
- 21.** Передняя ручка (элемент антивибрационной системы, неотъемлемая часть пилы, используется во время распиловки и переноски пилы);
- 22.** Тормоз цепи (выполняет мгновенную остановку цепи в непредвиденных случаях);

ТЕХНИЧЕСКИЕ ХАРАКТЕРИСТИКИ / ИНСТРУКЦИЯ ПО ТЕХНИКЕ БЕЗОПАСНОСТИ

ТЕХНИЧЕСКИЕ ХАРАКТЕРИСТИКИ

| Модель | PT 4518 | PT 4520 | PT 5218 | PT 5220 |
|----------------------------------|-----------------|-------------|-------------|-------------|
| Арт. | PT 4518-03M | PT 4520-03M | PT 5218-03M | PT 5220-03M |
| Объём двигателя, см ³ | 45 | 45 | 52 | 52 |
| Мощность, л.с. | 2,9 | 2,9 | 3,4 | 3,4 |
| Длина шины | 18"/45 | 20"/50 | 18"/45 | 20"/50 |
| Шаг цепи и толщина звена | 0.325" - 1.5 мм | | | |
| Количество звеньев, шт | 72 | 76 | 72 | 76 |
| Емкость топливного бака, мл | 550 | 550 | 550 | 550 |
| Емкость масляного бака, мл | 260 | 260 | 260 | 260 |
| Антивибрационная система | + | + | + | + |
| Автоматическая смазка цепи | + | + | + | + |
| Тормоз цепи | + | + | + | + |
| Easy Start | + | + | + | + |
| Вес, кг | 7,6 | 7,7 | 7,7 | 7,8 |

ИНСТРУКЦИЯ ПО ТЕХНИКЕ БЕЗОПАСНОСТИ

Меры предосторожности при работе с бензиновой цепной пилой

- Поскольку она может пригодиться Вам в будущем.
- Используйте бензиновую пилу только по назначению.
- Для приготовления топливной смеси используйте бензин с октановым числом не менее АИ-92 и оригинальные масла и смазки компании PATRIOT.
- Перед началом работы убедитесь, что бензопила полностью и правильно собрана.
- Не оставляйте работающую бензопилу без присмотра.
- Если во время работы бензопилы рядом находятся дети, необходимо быть предельно внимательным. Не позволяйте детям находиться рядом с бензопилой.
- При хранении и транспортировке бензопилы всегда используйте защитный кожух для пильного механизма, это продлит срок службы цепи, шины и ведомой звездочки пилы.
- Не погружайте бензопилу в воду или любую другую жидкость - это может привести к коррозии пильного механизма и неисправности пилы.
- Регулярно проверяйте пильную цепь и шину на предмет неисправностей и саму пилу на предмет повреждений.
- При обнаружении повреждений любого рода немедленно прекратите использование пилы и передайте устройство в ближайший сервисный центр на диагностику и ремонт.
- Не прикасайтесь голыми руками к пильной цепи бензопилы ни до, ни после окончания работы пилы.

- Заводите бензопилу только на ровной и сухой поверхности.
- Если при заполнении бака топливная смесь пролилась, обязательно смените место запуска бензопилы, отойдите не меньше, чем на 3 метра от места разлива, а также удалите протекшую топливную смесь с корпуса пилы сухой тряпкой.
- Бензопила не предназначена для использования детьми или людьми с нарушениями двигательных функций, а также лицами, находящимися в состоянии алкогольного, наркотического опьянения или под действием лекарственных препаратов.
- Всегда выключайте бензопилу, когда оставляете её без присмотра, а также по окончании использования, перед чисткой или транспортировкой.
- Любые виды ремонта или обслуживания бензопилы, кроме чистки, должны производиться в авторизованном сервисном центре.
- Бензопила предназначена только для проведения работ по распиловке древесины на открытом воздухе. Не применяйте бензопилу в домашних условиях и закрытых пространствах во избежание отравления продуктами работы двигателя внутреннего сгорания.
- Пильный механизм должен быть хорошо смазан. Плохо смазанная цепь быстрее изнашивается и может привести к быстрому износу шины и ведущей звездочки. Следите за правильным натяжением пильной цепи. При плохо натянутой

цепи повышается риск соскальзывания и обрыва.

При возникновении следующих признаков незамедлительно выключите зажигание и обратитесь в авторизованный сервисный центр PATRIOT:

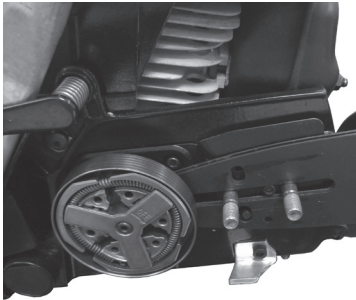
- резкое увеличение вибрации или появление посторонних шумов при работе;
- оплавление пластиковых деталей, разрушение крышки тормоза;
- проявление других дефектов, нарушающих нормальную работу устройства или ухудшающих безопасность.

СБОРКА БЕНЗИНОВОЙ ЦЕПНОЙ ПИЛЫ

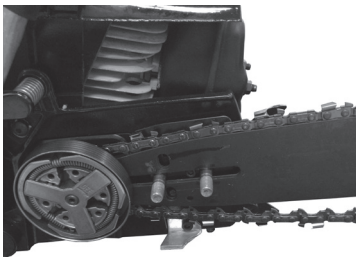


Шаг 1. Открутите гайки для крепления пильного полотна и снимите защитную крышку вместе с тормозом цепи.

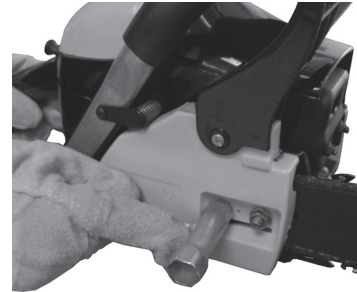
СБОРКА БЕНЗИНОВОЙ ЦЕПНОЙ ПИЛЫ



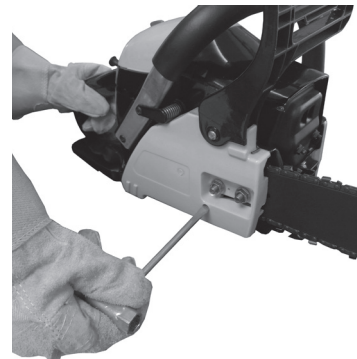
Шаг 2. Установите пильное полотно специальным пазом на направляющие болты, в положении, максимально близком к ведущей звездочке.



Шаг 3. Наденьте цепь на ведущую звездочку и вставьте её хвостовики в паз пильного полотна. Начните эту операцию с верхней части пильного полотна. Убедитесь, что кромки режущих звеньев на верхней части полотна направлены к ведомой звезде пильного полотна. На шине нарисован правильно установленный режущий профиль звена. Установите штифт механизма натяжения цепи в специальное отверстие на полотне шины.



Шаг 4. Наденьте крышку и наживите гайки на болты. Проверьте правильность установки цепи на ведущую и ведомую звездочку, потянув цепь вперед по пильному полотну. Цепь должна скользить без заеданий.



Шаг 5. Натяните цепь с помощью отвертки, закручивая винт механизма регулировки цепи по часовой стрелке. Цепь необходимо натягивать до тех пор, пока она не будет плотно прилегать к нижней части пильного полотна.

PATRIOT

СБОРКА БЕНЗИНОВОЙ ЦЕПНОЙ ПИЛЫ / ПРИГОТОВЛЕНИЕ ТОПЛИВНОЙ СМЕСИ



Шаг 6. Натяните цепь с помощью отвертки, закручивая винт механизма регулировки цепи по часовой стрелке. Цепь необходимо натягивать до тех пор, пока она не будет плотно прилегать к нижней части пильного полотна.

ПРИ УСТАНОВКЕ НОВОЙ ЦЕПИ СЛЕДУЕТ ПРОВЕРЯТЬ ЕЕ НАТЯЖЕНИЕ, ПОКА ЦЕПЬ НЕ ПРИРАБОТАЕТСЯ. ПЕРЕД НАЧАЛОМ РАБОТ ПРОВЕРЬТЕ НАТЯЖЕНИЕ ЦЕПИ. ПРАВИЛЬНО НАТЯНУТАЯ ЦЕПЬ СЛУЖИТ ДОЛЬШЕ И ОБЕСПЕЧИВАЕТ ВЫСОКОЕ КАЧЕСТВО ПИЛЕНИЯ.

ПРИГОТОВЛЕНИЕ ТОПЛИВНОЙ СМЕСИ

При приготовлении топливной смеси для двухтактных двигателей бензопил следует использовать только оригинальные моторные масла компании PATRIOT.

Мы рекомендуем использовать высококачественный неэтилированный бензин высокой очистки с октановым числом не менее АИ-92.

В комплекте дополнительных аксессуаров возьмите специальную канистру для топливной смеси. Заполните бензин до отметки, затем добавьте необходимое количество специального масла для двухтактных двигателей до уровня. Встряхните канистру несколько раз до получения однородной топливной смеси.

В случае отсутствия специальной канистры для смешивания топливной смеси используйте специальные канистры для хранения бензина. Топливная смесь бензина и специального масла PATRIOT для двухтактных двигателей смешивается в соотношении 32:1.

Производите заправку топливного бака бензопилы при выключенном двигателе, вдали от источника открытого огня.

Смесь следует готовить из расчета на одну заправку, не следует оставлять смесь в топливном баке бензопилы.



ЗАПРЕЩАЕТСЯ КУРИТЬ ВО ВРЕМЯ ПРИГОТОВЛЕНИЯ ТОПЛИВНОЙ СМЕСИ.

МАСЛО ДЛЯ ЦЕПИ, ШИНЫ И ВЕДУЩЕЙ ЗВЕЗДОЧКИ / ЗАПУСК БЕНЗИНОВОЙ ЦЕПНОЙ ПИЛЫ

МАСЛО ДЛЯ СМАЗКИ ЦЕПИ, ШИНЫ И ВЕДУЩЕЙ ЗВЕЗДОЧКИ

Высококачественное специальное масло с добавлением комплекса присадок последнего поколения для смазывания, охлаждения и продления срока эксплуатации пильных цепей, шин, ведущей звездочки всех типов пил разработано инженерами компании PATRIOT совместно с ведущими нефтехимическими лабораториями. Масло件годно для круглогодичного использования и обеспечивает гарантированную защиту от коррозии, образуя вязкую масляную пленку.



Хранить специальные смазки надлежит в закрытом помещении

Применение оригинального цепного масла PATRIOT обеспечивает:

- Снижение вибрации пильной цепи;
- Удаление древесной стружки;
- Продление срока службы цепи, шины, звездочки;
- Эффективное проникновение между деталями пильной цепи;
- Густую консистенцию смазки, исключаящую её повышенный расход;
- Низкий коэффициент трения и испарения;
- Высокие смазочные и охлаждающие свойства;

вдали от источников огня. Беречь от детей! При контакте с кожей тщательно смыть водой с мылом. В случае попадания внутрь организма срочно обратиться к врачу.

НЕ ПРИМЕНЯТЬ ЦЕПНОЕ МАСЛО ДЛЯ ДВИГАТЕЛЕЙ!

ЗАПУСК БЕНЗИНОВОЙ ЦЕПНОЙ ПИЛЫ

«Запуск «холодного» двигателя»



Шаг 1. Установите тормоз цепи в нерабочее положение, сдвинув ручку тормоза в направлении передней ручки до касания.



Шаг 2. Залейте в горловину топливного бака приготовленную смесь. В горловину бака для смазки цепи залейте цепное масло. Баки для топлива и смазки отмечены специальными значками.

PATRIOT

ЗАПУСК БЕНЗИНОВОЙ ЦЕПНОЙ ПИЛЫ



Шаг 3. Установите переключатель зажигания в положение "ВКЛЮЧЕНО".



Шаг 5. Нажмите несколько раз на кнопку праймера для заполнения карбюратора топливной смесью. Положите бензопилу на устойчивую поверхность. Цепь должна свободно вращаться и быть на безопасном расстоянии от окружающих предметов.



Шаг 4. Полностью вытяните рычаг воздушной заслонки, тем самым установив его в положение - «ЗАПУСК».



Шаг 6. Положите бензопилу на устойчивую поверхность. Цепь должна свободно вращаться и быть на безопасном расстоянии от окружающих предметов. Держите переднюю ручку одной рукой, ногу поставьте на основание задней ручки. Другой рукой плавно потяните за ручку стартера на длину 30-40 см, до запуска двигателя. Затем, выждав 1-2 секунды, плавно отпустите ручку стартера.

ЗАПУСК БЕНЗИНОВОЙ ЦЕПНОЙ ПИЛЫ / ОСТАНОВКА БЕНЗИНОВОЙ ЦЕПНОЙ ПИЛЫ



Шаг 7. Дайте двигателю прогреться 15 - 20 секунд. Однократно нажмите на блокиратор и курок газа полностью, рычаг воздушной заслонки автоматически перейдет в рабочее положение.



Шаг 8. Пиление производить, крепко удерживая пилу обеими руками за заднюю и переднюю ручки.

Держать пилу за тормоз цепи во время пиления категорически запрещается!



Запуск прогретого двигателя. Если двигатель прогрет, выполните те же процедуры, что и при холодном запуске, только не вытягивайте воздушную заслонку и не нажимайте на праймер.

Перед каждым использованием проверяйте бензопилу:

- на наличие ослабленного, поврежденного или изношенного крепежа или частей пилы;
- уровень цепного масла и работоспособность тормоза цепи;
- натяжение и износ цепи.

ОСТАНОВКА БЕНЗИНОВОЙ ЦЕПНОЙ ПИЛЫ



Шаг 1. Отпустите рычаг газа - обороты двигателя упадут.



Шаг 2. Остановите двигатель, переведя выключатель в положение "ВЫКЛЮЧЕНО".



Обратите внимание!

- После окончания работ в топливном баке может остаться неизрасходованная топливная смесь, обязательно слейте ее в канистру.
- Не допускается оставлять топливную смесь в баке бензопилы более, чем на 5 суток. Это может привести к нестабильной работе двигателя.
- Цепное масло может находиться в смазочном баке продолжительное время.
- Используйте только оригинальные сертифицированные минеральные и полусинтетические масла компании PATRIOT для 2-х тактных двигателей.
- Запрещается использовать масло для четырехтактных двигателей при приготовлении топливной смеси для двухтактных двигателей.
- Для технического обслуживания бензопилы применяйте многофункциональные аэрозольные смазки компании PATRIOT.

ПРОВЕРКА ПОДАЧИ ЦЕПНОГО МАСЛА



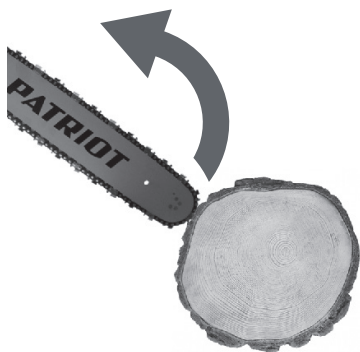
Шаг 1. Найдите светлую поверхность, например, сруб дерева или доску. Направьте носок шины на светлую поверхность.



Шаг 2. Заведите двигатель. Нажмите на рычаг газа.



Шаг 3. Через несколько секунд на поверхности должны появиться следы цепной смазки. Если этого не произошло, то Вам необходимо прочистить масляные отверстия на шине (см. стр. 18)

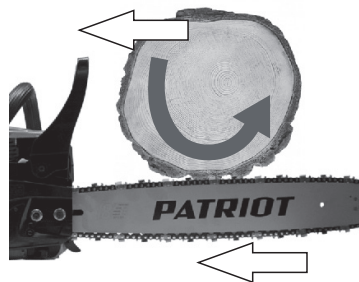


ВНИМАНИЕ! Опасно! Риск обратного удара!

Держите пилу крепко двумя руками, контролируйте процесс распиловки древесины, иначе при касании концом шины какого-либо предмета или когда цепь пережимается или придавливается деревом, может возникнуть обратный удар. Исправный тормоз цепи защитит пользователя от возможного обратного удара.



При неправильной распиловке древесины цепь может быть зажата бревном. Чтобы этого не произошло, определитесь, каким образом Вы будете проводить распиловку древесины. Вы можете начать процесс распиловки бревна сверху, для этого сделайте распил примерно на четверть диаметра бревна, а затем закончите распил снизу. В этом случае цепь не окажется зажатой в бревне.



Можно начать распиловку снизу, для этого распилите бревно примерно на четверть диаметра бревна, а затем закончите распиловку сверху.

Помните, если бревно не закреплено, то при начале распиловки оно может сдвинуться в сторону, противоположную движению цепи, и травмировать.



Не стоит прилагать усилия при распиловке древесины, собственный вес пилы позволяет вести процесс распиловки. Если цепь зажало, остановите двигатель, приподнимите или измените положение бревна.

Не стоит дергать инструментом для освобождения цепи.

МЕРЫ ПРЕДОСТОРОЖНОСТИ



Выберите направление для валки дерева. С этой стороны сделайте клиновидный пропил высотой не более 10 см. Затем сделайте горизонтальный пропил на противоположной стороне дерева.

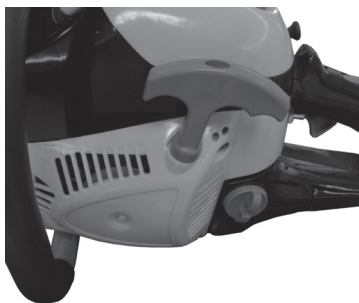
Не пропиливайте дерево до конца, оставьте середину, это позволит Вам управлять падением дерева.



ВНИМАНИЕ! Держать пилу за тормоз цепи во время пиления категорически запрещается!

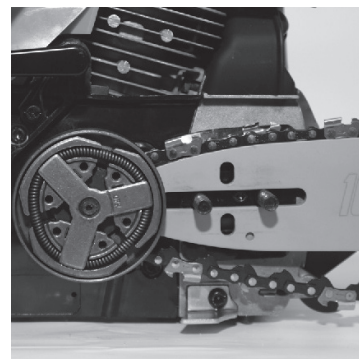
Критерии предельных состояний:

- Необходимо следить за состоянием пильной гарнитуры (пильная цепь, направляющая шина, ведущая звездочка), тормозом цепи.
- При увеличении ширины направляющего паза более, чем на 0,2 мм; уменьшении глубины направляющего паза на 0,8 мм; заклинивании ведомой звездочки; - необходимо заменить направляющую шину.
- При обнаружении трещин и других повреждений пильной цепи, угрожающих ее целостности, необходимо заменить пильную цепь.
- При уменьшении скорости и эффективности пиления необходимо произвести заточку пильной цепи.
- При поломке зубьев ведущей звездочки и износе внешнего диаметра более чем на 0,4 мм произвести замену звездочки.
- При поломке, неверном срабатывании защитного тормоза необходимо обратиться в сервисный центр для его замены/ремонта.



Стартер.

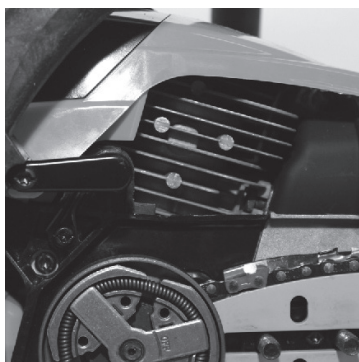
При загрязнении охлаждающих отверстий стартера продуктами распила и масляным шламом используйте для очистки кисточку и/или баллон со сжатым воздухом.



Полотно шины.

Время от времени переворачивайте полотно шины. Это позволит равномерно распределять износ полотна.

Регулярно проверяйте смазочные отверстия полотна, в случае загрязнения их необходимо прочистить, иначе загрязненные отверстия могут стать причиной перегрева, раннего износа и поломки шины, пильной цепи и ведущей звездочки.



Двигатель.

Грязные ребра цилиндра двигателя могут стать причиной его перегрева и поломки. Регулярно очищайте от загрязнений ребра цилиндров кисточкой и/или сжатым воздухом.

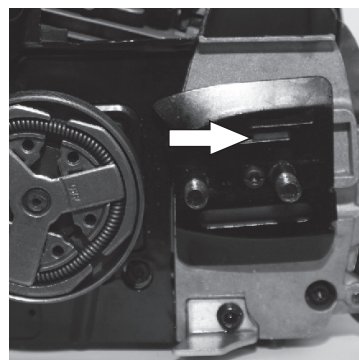


Воздушный фильтр. Шаг 1.

Отвинтите крепление кожуха воздушного фильтра и снимите кожух.



Воздушный фильтр. Шаг 2. Проверьте состояние воздушного фильтра каждый раз перед началом и после окончания работ. При загрязнении бумажного воздушного фильтра его требуется заменить.



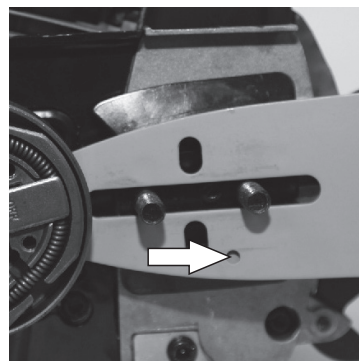
Система смазки.

Следите за чистотой смазочного отверстия. В нем не должно быть посторонних предметов, комков грязи и масляных сгустков.



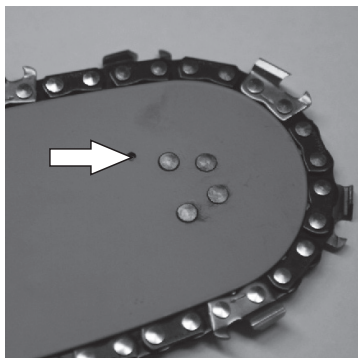
Свеча зажигания.

Регулярно проверяйте состояние свечи зажигания. Регулярно чистите свечу зажигания и проверяйте зазор между электродами. Зазор должен быть 0,5 мм.



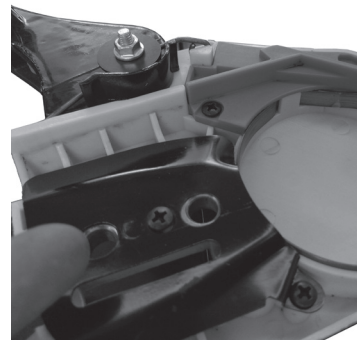
Система смазки.

Регулярно проверяйте и при необходимости прочищайте смазочные отверстия на шине.



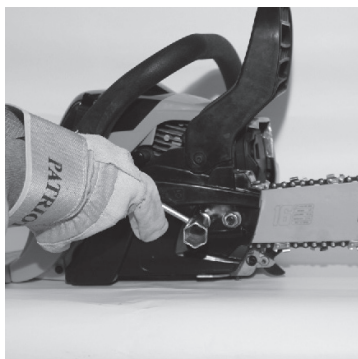
Звездочка шины.

Ведомую звезду шины необходимо смазывать, используя шприц-масленку. Производите эту операцию перед началом пиления.



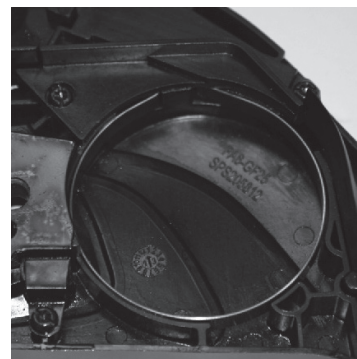
Тормоз цепи. Шаг 2.

Прочистите механические части тормоза цепи. Смажьте их графитовой или литиевой смазкой.



Тормоз цепи. Шаг 1.

Открутите крепежные гайки и снимите кожух защиты ведущей звездочки.



Тормоз цепи. Шаг 3.

Проверьте ленту тормоза цепи, если она изношена или деформирована, замените ее в авторизованном сервисном центре.

ВОЗМОЖНЫЕ НЕИСПРАВНОСТИ И МЕТОДЫ ИХ УСТРАНЕНИЯ

| | |
|---|---|
| Двигатель не запускается | Возможно выключатель пилы находится в положении "О", повторите пункт "Запуск пилы" (стр. 11) Проверьте свечу зажигания, при необходимости почистите или замените. Воздушная заслонка находится в вытянутом положении, прижмите ее к корпусу пилы. Проверьте уровень топливной смеси. |
| Двигатель работает, но цепь не крутится | Возможно цепь установлена неправильно, или же Тормоз цепи блокирует работу пильной цепи. Разблокировать Тормоз цепи, потянув его к передней ручке. |
| Двигатель не набирает обороты | Проверьте положение воздушной заслонки, при необходимости прижмите ее плотно к корпусу. Проверьте воздушный фильтр, возможно он засорен. Очистите или замените на новый, (стр. 17-18) |
| Двигатель работает неустойчиво | Проверьте воздушный фильтр, возможно он засорен. Очистите или замените на новый, (стр. 17-18) Если в топливном баке оставалась старая топливная смесь, слейте ее, промойте топливный бак бензином, затем залейте свежую топливную смесь. Подкачайте ее праймером. |
| Двигатель не развивает необходимую мощность и глохнет | Возможно в топливном баке оставалась старая топливная смесь, замените ее на новую. Проверьте воздушный фильтр, возможно он засорен. Очистите его или замените на новый. Проверьте свечу зажигания, при необходимости замените на новую. |
| Двигатель работает неустойчиво на высоких оборотах | Проверьте воздушный фильтр, возможно он засорен. Очистите или замените на новый, (стр. 17-18) Отрегулируйте зазор свечи зажигания, (стр. 18) |
| Двигатель дымит | Возможно Вы перепутали моторное масло с цепным маслом. Слейте старую топливную смесь, промойте бензином топливный бак, залейте свежую топливную смесь. |
| Нет подачи цепного масла | Прочистить отверстие на шине; на корпусе пилы убрать грязь, (стр. 18) Проверить наличие цепного масла в баке. |
| Цепь соскакивает с шины | Натяните цепь, закрутите регулировочный винт натяжения цепи по часовой стрелке, пока натяжка цепи не станет приемлемой для процесса распиловки. |
| Цепь и шина нагреваются | Возможно закончилось цепное масло, добавьте масло в бачок. |

СРОК СЛУЖБЫ, УСЛОВИЯ ХРАНЕНИЯ, ТРАНСПОРТИРОВКИ И УТИЛИЗАЦИИ ПИЛЫ

Срок службы и утилизация

При выполнении всех требований настоящей инструкции срок службы составляет 6 лет. По окончании срока службы изделие должно быть утилизировано в соответствии с Вашими региональными нормативными актами об утилизации оборудования.

Инструмент соответствует нормативным документам и техническим регламентам:

ТР ТС 010/2011 «О безопасности машин и оборудования»

ТР ТС 020/2011 «Электромагнитная совместимость технических средств»

Условия хранения

Хранить продукцию необходимо в закрытых или других помещениях с естественной вентиляцией, где колебания температуры и влажность воздуха существенно меньше, чем на открытом воздухе в районах с умеренным и холодным климатом, при температуре не выше +40°C и не ниже -50°C, относительной влажности не более 80% при +25°C, что соответствует условиям хранения 5 по ГОСТ 15150-89.

При выполнении требований настоящей инструкции срок хранения не ограничен.

Условия транспортировки

Транспортировать продукцию можно любым видом закрытого транспорта в упаковке производителя или без нее, с сохранением изделия от механических повреждений, атмосферных осад-

ков, воздействия химически-активных веществ и обязательным соблюдением мер предосторожности при перевозке хрупких грузов, что соответствует условиям перевозки 8 по ГОСТ 15150-89.

Никогда не оставляйте продукцию на срок 30 и более дней, не подготовив её к хранению следующим образом:

- удалите излишки масла, смазки и загрязнений;
- выполните все плановые процедуры и смазку;
- затяните все винты и крепления;
- слейте топливную смесь из бака и выработайте остатки смеси в топливной системе до полной остановки двигателя.

В противном случае топливная смесь может расслоиться, что приведет к нестабильной работе двигателя или даже к нарушению его смазки и выходу из строя.

PATRIOT

КОМПЛЕКТАЦИЯ

| | |
|---|-------------|
| БЕНЗОПИЛА В СБОРЕ | 1 ШТ. |
| ПИЛЬНАЯ ЦЕПЬ | 1 ШТ. |
| НАПРАВЛЯЮЩАЯ ШИНА | 1 ШТ. |
| ЗАЩИТНЫЙ КОЖУХ ² | 1 ШТ. |
| КАНИСТРА ДЛЯ ПРИГОТОВЛЕНИЯ ТОПЛИВНОЙ СМЕСИ ¹ | 1 ШТ. |
| ЗУБЧАТЫЙ УПОР В ДЕРЕВО | 1 ШТ. |
| НАБОР КРЕПЕЖА И ИНСТРУМЕНТОВ ДЛЯ СБОРКИ И ОБСЛУЖИВАНИЯ | 1 КОМПЛЕКТ* |
| ВОРОНКА С ТОПЛИВНЫМ ФИЛЬТРОМ | 1 ШТ. |
| ИНСТРУКЦИЯ ПО ЭКСПЛУАТАЦИИ | 1 ШТ. |



¹Канистра для приготовления топливной смеси (мерная шкала позволяет приготовить топливную смесь в необходимых пропорциях)



²Защитный кожух (необходим для хранения цепной пилы и безопасной транспортировки)



PATRIOT

ГАРАНТИЙНЫЙ ТАЛОН

Гарантийный талон является документом, дающим право на гарантийное обслуживание приобретенного инструмента. Гарантия покрывает расходы только на работу и запасные части. Стоимость почтовых отправлений, страховки и отгрузки изделий для ремонта не входит в гарантийные обязательства. В случае утери гарантийного талона, владелец лишается права на гарантийное обслуживание.

№ _____

ИЗДЕЛИЕ: _____

МОДЕЛЬ: _____

ЗАВОДСКОЙ НОМЕР: _____

ДАТА ПРОДАЖИ: _____

НАИМЕНОВАНИЕ ТОРГОВОЙ ОРГАНИЗАЦИИ: _____

ПОДПИСЬ ПРОДАВЦА: _____

С правилами эксплуатации и условиями гарантии ознакомлен.
Претензий к комплектации и внешнему виду не имею.
Изготовитель оставляет за собой право на внесение изменений в конструкцию, дизайн и комплектацию изделия.

ПОДПИСЬ ПОКУПАТЕЛЯ: _____

Без штампа или печати торговой организации гарантийный талон не действителен!

ШТАМП ТОРГОВОЙ ОРГАНИЗАЦИИ

ГАРАНТИЙНЫЕ ОБЯЗАТЕЛЬСТВА

Гарантийный срок эксплуатации инструмента составляет **12(двенадцать) месяцев** со дня продажи розничной сетью. Если изделие, предназначенное для бытовых (непрофессиональных) нужд, эксплуатировалось в коммерческих целях (профессионально), срок гарантии составляет **(один) месяц** со дня продажи. Дефекты сборки инструмента, допущенные по вине изготовителя, устраняются бесплатно в течении **45(сорока пяти)** дней со дня предоставления потребителем требований об устранении недостатков изделия, после проведения диагностики изделия техническим центром.

ГАРАНТИЙНЫЙ РЕМОНТ ОСУЩЕСТВЛЯЕТСЯ ПРИ СОБЛЮДЕНИИ СЛЕДУЮЩИХ УСЛОВИЙ:

1. Наличие товарного или кассового чека и гарантийного талона с указанием заводского (серийного) номера инструмента, даты продажи, подписи покупателя, штампа торгового предприятия.
2. Предоставление неисправного инструмента в чистом виде.
3. Гарантийный ремонт производится только в течении срока, указанного в данном гарантийном талоне.

ГАРАНТИЙНОЕ ОБСЛУЖИВАНИЕ НЕ ПРЕДОСТАВЛЯЕТСЯ:

1. При неправильном и нечетком заполнении гарантийного талона;
2. На инструмент, у которого неразборчив или изменен серийный номер;
3. На последствия самостоятельного ремонта, разборки, чистки и смазки инструмента в гарантийный период (не требуемые по инструкции эксплуатации), о чем свидетельствуют, например, заломы на шлицевых частях крепежа корпусных деталей;
4. На замену изношенного или поврежденного режущего оборудования;
5. На неисправности, возникшие в результате несообщения о первоначальной неисправности;
6. На инструмент, который эксплуатировался с нарушениями инструкции по эксплуатации или не по назначению;
7. На повреждения, дефекты, вызванные внешними механическими воздействиями, воздействием агрессивных средств и высоких температур или иных внешних факторов, таких как дождь, снег, повышенная влажность и др.;
8. На неисправности, вызванные попаданием в инструмент инородных тел, небрежным или плохим уходом, повлекший за собой выход из строя инструмента;
9. На неисправности, возникшие вследствие перегрузки, повлекшие за собой выход из строя двигателя, трансформатора или других узлов и деталей, а также вследствие несоответствия параметров электросети номинальному напряжению;
10. На неисправности, вызванные использованием некачественного бензина и топливной смеси, что ведет к выходу из строя цилиндра-поршневой группы;
11. На неисправности, вызванные использованием неоригинальных запасных частей и принадлежностей;
12. Использование моторного масла, не соответствующего квалификации, которое вызывает повреждение двигателя, уплотнительных колец, топливопроводов или топливного бака;
13. На дефекты и повреждения, возникшие в результате применения неправильно приготовленной топливной смеси;
14. На недостатки изделий, возникшие вследствие эксплуатации с неустраненными иными недостатками;
15. На недостатки изделий, возникшие вследствие технического обслуживания и внесения конструктивных изменений лицами, организациями, не являющимися авторизованными сервисными центрами;
16. На неисправности, вызванные работой на тормозе цепи, что приводит к оплавлению корпуса;
17. На естественный износ изделия и комплектующих в результате интенсивного использования;
18. На такие виды работ, как регулировка, чистка, смазка, замена расходных материалов, а также периодическое обслуживание и прочий уход за изделием, оговоренным в Руководстве оператора (Инструкции по эксплуатации);
19. Предметом гарантии не является неполная комплектация изделия, которая могла быть обнаружена при продаже изделия;
20. Выход из строя деталей в результате кратковременного блокирования при работе;

Гарантия не распространяется на узлы и детали, являющиеся расходными, быстроизнашивающимися материалами, к которым относятся: пыльная цепь и лента, пыльная шина, соединительные муфты, ведущие и ведомые звездочки, болты, гайки, курки, триммерные головки, направляющие ролики, защитные кожухи, приводные ремни и шкивы, гибкие валы, крыльчатки, фланцы крепления, ножи, элементы натяжения и крепления режущих органов, резиновые амортизаторы, резиновые уплотнители, детали механизма стартера, свечи зажигания, лента тормоза цепи, воздушный и топливные фильтры, крышка бачков, включатель зажигания, рычаг воздушной заслонки, пружина сцепления, угольные щетки, червячные колеса, тросы, привод питания, кнопка включения, сопла и наконечники для полуавтоматов, сальники, резиновые прокладки и уплотнители, шланги, пистолеты, форсунки, колья, насадки, пенопомплеты и т.д.

БОЛЕЕ ПОЛНАЯ ИНФОРМАЦИЯ ПО СЕРВИСНЫМ ЦЕНТРАМ НАХОДИТСЯ НА САЙТЕ WWW.ONLYPATRIOT.COM

АДРЕСА СЕРВИСНЫХ ЦЕНТРОВ

ТЕЛЕФОН ЦЕНТРАЛЬНОГО СЕРВИСНОГО ЦЕНТРА
+7 (495) 673-68-98 ВН.: 598

МОСКВА

ЦЕНТРАЛЬНЫЙ СЕРВИС

109202, ул. 1-ая Фрезерная, дом 2/1, стр. 1
Тел.: 8 (495) 673-68-98 (доб. 598) service@onlypatriot.com

ИП БирюковС.В.

107140, Леснорядский пер., д.10/2,
тел.: 8 (499) 264-09-80; 8 (495) 532-63-32; 8 (926) 189-77-55
ООО "Корпорация "АГРО-ТРЕЙДИНГ"
117105, Нагорный пр., д. 12Г, тел.: 8 (495) 740-78-14; 8 (495) 988-20-92
РемСадМад
109444, ул. Ферганская, д. 8, корп. 2, тел.: 8 (495) 723-66-32
Сервисный центр "ТИБОР"
129515, ул. Цандера, д. 4, корп. 1,
тел.: 8 (495) 687-07-05; 8 (929) 627-56-60; 8 (929) 627-56-61

МОСКОВСКАЯ ОБЛАСТЬ

Московская область, Балашиха

ООО "ВсеИнструменты.ру"
143912, ш. Энтузиастов, д. 1А, тел.: 8 (499) 703-20-72

Московская область, Долгопрудный

ИП Ковба И.Ю.
141701, ул. Октябрьская, д. 22, корп. 4, тел.: 8 (499) 394-24-66, 8 (903) 231-54-78

Московская область, Зарайск

Сервисный центр "Рембытехника"
140600, ул. Советская, 26, ТЦ "Рубин", пав. № 23,
тел.: 8 (925) 873-39-29; 8 (925) 378-84-54

Московская область, Клинский район, Высоковск

ИП Кучин
141650, ул. Красноармейская, д. 37, тел.: 8 (49624) 6-35-03; 8 (906) 716-79-19;
8 (926) 512-90-22

Московская область, Коломна

ИП Чирков И.В.
140410, ул. Шуровская, д. 4А, корп. 1, павильон 1, тел.: 8 (916) 509-13-84

Московская область, поселок Малаховка

ООО "ВиТехно"
140007, 7-й км Егорьевского ш., Строительный рынок "Егорка", павильоны: Д-18, Д-19,
тел.: 8 (915) 202-23-86

Московская область, поселок Малино

ООО "ВиТехно"
142850, поворот на п. Малино, Строительная ярмарка, пав. 11-12,
тел.: 8 (915) 202-23-86

Московская область, Ногинск

ООО "ВиТехно"
142404, ул. Советской Конституции, д. 3, территория ПНФ-1, тел.: 8 (919) 722-70-76

Московская область, Реутов

ООО "ВиТехно"
143960, Северный проезд, 1, Рынок "Владимирский тракт", тел.: 8 (495) 943-24-19

Московская область, Серпуховский район, деревня Борисово
ИП Бекренев Г.А.

ОТРЫВНОЙ ТАЛОН #1

(Заполняется сервисным центром) _____ вписать номер гарантийного талона

Дата приема _____

Дата выдачи _____

Номер заказ-наряда _____

Мастер _____

Фамилия И. О.

Печать
Сервисного
Центра

ОТРЫВНОЙ ТАЛОН #2

(Заполняется сервисным центром) _____ вписать номер гарантийного талона

Дата приема _____

Дата выдачи _____

Номер заказ-наряда _____

Мастер _____

Фамилия И. О.

Печать
Сервисного
Центра

ОТРЫВНОЙ ТАЛОН #3

(Заполняется сервисным центром) _____ вписать номер гарантийного талона

Дата приема _____

Дата выдачи _____

Номер заказ-наряда _____

Мастер _____

Фамилия И. О.

Печать
Сервисного
Центра

PATRIOT

АДРЕСА СЕРВИСНЫХ ЦЕНТРОВ

Сервисный центр _____ 1

Описание дефекта _____



Сервисный центр _____ 2

Описание дефекта _____



Сервисный центр _____ 3

Описание дефекта _____

142200, Данковское ш., д. 3А, тел.: 8 (4967) 76-12-80; 8 (926) 617-10-19
Московская область, Щелковский район, п. Свердловский
ООО "Невский"
141140, ул. Михаила Марченко, д. 9, цокольный этаж, тел.: 8 (495) 526-20-52

РЕГИОНЫ РОССИИ

Амурская область, город Зея

ИП Иванова И.Г.
676243, Грековский пер., д. 40, тел.: 8 (4165) 82-40-79

Ангарск

ИП Миначева Н.Ю.
665806, 120-й квартал, д. 27/3, тел.: 8 (3955) 69-92-18
ИП Чиркин В.С.

665819, ул. Чайковского, д. 48, магазин "Олимпиада", офис 86, тел.: 8 (3955) 56-76-03

Арамиль

ИП Нуриев Е.Р.
624002, ул. Заветы Ильича, 33 А, тел.: 8 (343) 344-00-63
ИП Нуриев Е.Р.

Приемный пункт (кроме крупногабаритного товара)

624002, ул. 1 Мая, 4, тел.: 8 (343) 200-30-40

Арзамас

ИП Кусакин М.А.
607220, ул. Ступина, д. 54, тел.: 8 (3147) 2-43-25

Астрахань

ООО "Мастер-Класс"
414014, ул. Ярославская, д. 34А,
тел.: 8 (8512) 75-91-11; 8 (960) 861-66-95; 8 (960) 856-05-11
ООО "Техник"
414004, ул. 3-я Зеленгинская, 56А корп. 1, тел.: 8 (8512) 45-00-66

Архангельск

ООО "Архлес-сервис"
163000, ул. Тимме, д. 23, тел.: 8 (8182) 27-00-49; 8 (8182) 27-07-37; 8 (8182) 27-07-34

Ачинск

ЭлектроСила
662150, Микрорайон 7, 11, тел.: 8 (39151) 7-73-95

Барнаул

ИП Овчаров А.А.
656052, ул. Матросова, д.186 А,
тел.: 8 (8512) 575-77-67; 8 (962) 807-22-07; 8 (3852) 609-379
ООО «АЙСБЕРГ-СЕРВИС»
656037, ул. Северо-Западная, 54,
тел.: 8 (3852) 774-950, 8 (3852) 362-002

Белгород

Сервисный центр "Спектр-сервис"
308023, ул. Челюскинцев, д. 55А, тел.: 8 (4722) 35-71-33; 8 (4722) 35-71-16
ИП Шабанов Ю.Н.
308015, ул. Чапаева, д. 32А, тел.: 8 (4722) 42-10-81; 8 (920) 558-05-70
ИП Шабанова Е.Ю.
308007, ул. Гагарина, д. 6А, тел.: 8 (4722) 34-59-60

пос. Березник

м-н Лес и Дом



164570, ул. П. Виноградова, д. 211, тел.: 8 (81831) 2-26-29

Благовещенск

АО "Интергрупп-Благовещенск"

675020, ул. Пограничная, д. 80, тел.: 8 (4162) 51-80-80; 8 (4162) 33-50-05;

8 (4162) 33-08-82

Брянск

ИП Тимошкин С.Н.

241035, ул. Ульянова, 36, тел.: 8 (4832) 31-12-12 доб. 300

ИП Тимошкин С.Н.

241037, ул. Красноармейская, д. 103, тел.: 8 (4832) 31-12-12 доб. 200

ИП Тимошкин С.Н.

241035, ул. Бурова, д. 14, тел.: 8 (4832) 31-12-12 доб. 100

ООО "Электротехцентр"

Не принимает крупногабаритную технику

241013, пер. Металлистов, д. 4 А,

тел.: 8 (4832) 57-18-76; 8 (4832) 59-98-31; 8 (906) 698-38-64; 8 (961) 102-61-74

ИП Абраменко Д.П.

241035, ул. Литейная, д. 9, тел.: 8 (4832) 33-77-31

Вельск

м-н Лес и Дом

165150, ул. Гагарина, д. 40, тел.: 8 (81836) 6-38-06

Владикавказ

ИП Попандопуло Р.В.

362035, ул. Калинина, 1 тел.: 8 (928) 861-19-83

Владимир

ИП Тутенко А.В.

600015, ул. Стасова, д. 31, тел.: 8 (4922) 34-81-08; 8 (930) 836-11-48

Волгоград

ООО "НПФ Славяне"

400074, ул. Козловская, д. 20, тел.: 8 (8442) 94-52-49

Волгоградская область, Елань

ИП Акимов А.С.

403731, ул. Вокзальная, д. 81, тел.: 8 (84452) 5-30-34; 8 (84452) 5-31-03

Волгодонск

ООО "Катрекс"

347360, ул. Ленина, д. 49,

тел.: 8 (4732) 397-394; 8 (4732) 397-395; 8 (4732) 397-396

Волжский

ООО "Инструмент-сервис"

404106, ул. Большевикская, д. 70Б, тел.: 8 (8443) 55-00-99

Вологда

ИП Литов

160004, ул. Октябрьская, д. 51, тел.: 8 (8172) 52-85-52; 8 (8172) 50-52-60

ИП Журавлев Д.А.

Ремонт только бензоинструмента

160013, ул. Можайского, д. 44, тел.: 8 (8172) 74-30-63

Воронеж

ООО "Энкор-Сервис"

394026, ул. Текстильщиков, д. 2, тел.: 8 (4732) 61-96-35

ИП Каженикова И.Н.

394016, ул. Беговая, д. 205 оф. 210,

тел.: 8 (473) 333-0-331; 8 (473) 333-0-332; 8 (473) 261-83-38; 8 (952) 548-17-15

Екатеринбург

ООО "Инитс"

620017, ул. Шефская, д. 3 корп. Г, тел.: 8 (343) 219-28-47

ООО «Блиц-Аир»

620033, ул. Краснодарская, д. 16, лит. А, тел.: 8 (343) 369-32-42

ИП Нуриев Е.Р.

Приемный пункт (кроме крупногабаритного товара)

620023, ул. Шербакова, 37, тел.: 8 (343) 278-33-95 (96)

Приемный пункт (кроме крупногабаритного товара)

620085, ул. Селькоровская, 36, тел.: 8 (343) 287-52-01 (11)

ИП Нуриев Е.Р.

Приемный пункт (кроме крупногабаритного товара)

620135, проспект Космонавтов, 64, тел.: 8 (343) 278-14-26 (29)

Железнодорожск

ИП Мальхин Н.Н.

307178, Алексеевский проезд, д. 1А, тел.: 8 (47148) 7-69-23

Иваново

ИП Малахов А.В.

153048, ул. Смирнова, д. 105, тел.: 8 (4932) 50-61-61

ИП Грушина М.Е.

153000, ул. Красногвардейская, д. 33, тел.: 8 (4932) 41-66-77

ООО "ЗУБИЛО ЦЕНТР"

153000, ул. Станко, 1, тел.: 8 (4932) 45-21-08; 8 (4932) 45-21-09

Ижевск

СЦ "ТМ"СЕРВИС"

426006, ул. Телегина, д. 30, тел.: 8 (3412) 932-419, 8 (3412) 932-420

Йошкар-Ола

"ДРОВОСЕК" Торгово-сервисный центр

424037, ул. Машиностроителей, д. 2Б, тел.: 8 (8362) 41-97-70

Казань

ООО "Элнет"

420034, ул. Серова, д. 51/11, помещение 2, тел.: 8 (843) 240-64-94

"ДРОВОСЕК" Торгово-сервисный центр

420088, ул. Габуллы Тукая, д. 125, тел.: 8 (843) 205-33-32, 8 (843) 205-33-34

ООО Торговый дом "Лес Парк Сад"

420076, ул. Залесная, д. 110, тел.: 8 (843) 297-61-45; 8 (843) 203-93-17

Калининград

ИП Хавилов А.В.

236016, ул. Литовский Вал, 40А, тел.: 8 (4012) 375-841

Калуга

ООО «Сервис-Ком»

248021, ул. Лаголева, д. 19, тел.: 8 (4842) 55-50-22

Кемерово

ООО "АлТрейд"

650021, ул. Станционная, 19, оф. 104, тел.: 8 (3842) 76-68-32

ИП Кузнецов А.Г.

650024, ул. Базовая, б. тел.: 8 (3842) 76-10-92; 8 (951) 166-05-13

ООО "МЕГАПРОМ"

650021, ул. Станционная, 17а, оф. 210, тел.: 8 (3842) 44-62-26

Кемеровская область, Прокопьевск

СЦ Лидер (ООО "Перфоратор")

653039, ул. Наградская, д. 28А, тел.: 8 (3846) 69-55-77

Киров

"ДРОВОСЕК" Торгово-сервисный центр

614000, ул. Ленина, д. 54, тел.: 8 (8332) 35-80-24; 8 (8332) 35-80-25

ИП Кассихин В.Н.

610900, ул. Труда, д. 71, тел.: 8 (8332) 64-66-56; 8 (8332) 47-36-35

ООО «Неолит»

610035, ул. Пугачева, д. 1, тел.: 8 (8332) 56-05-60; 8 (8332) 56-35-63

ИП Дершиев И.А.

610035, ул. Калинина, д. 38

тел.: 8 (8332) 22-01-15; 8 (8332) 22-01-16

Ковров

ИП Николаева Л.О.

601907, ул. Северная, д. 18, тел.: 8 (49232) 2-47-33; 8 (915) 797-81-58

пос. Коноша

м-н Лес и Дом

164010, пр-т Октябрьский, д. 8, стр. 1, тел.: 8 (81858) 2-22-39

Коряжма

м-н Лес и Дом

165651, ул. Дыбцына, д. 22, тел.: 8 (81850) 3-02-44

Котлас

м-н Техносам

165300, ул. Дзержинского, д. 3, тел.: 8 (81837) 5-14-13

Краснодар

ООО "Бензо-Темп"

350910, ул. Почтовая, 234, тел.: 8 (861) 266-19-12; 8 (918) 444-72-08

СЦ "БЕНЗОСИЛА"

350018, ул. Лизы Чайкиной, 20, тел.: 8 (918) 432-82-65; 8 (928) 437-57-12

ИП Дуванский

350030, ул. Пригородная, д. 1/10 (р-н ТЦ "Красная Площадь"),

тел.: 8 (861) 944-08-50; 8 (903) 411-08-50

ООО "Мототехника-Альфа"

350000, ул. Ставропольская, д. 9, тел.: 8 (861) 239-37-17

ИП Зайцев А.С.

350080, ул. Уральская, 91/1

тел.: 8 (918) 368-11-90

Краснодарский край, станция Ленинградская

ИП Квас И.В.

353763, Базарный переулок, д. 15, тел.: 8 (86145) 3-60-40

Краснодарский край, станция Старожижестеблиевская

ИП Бек И.Б.

353840, ул. Лермонтова, д. 9, тел.: 8 (960) 492-71-59

Красноярск

ИП Мирончук В.В.

660093, ул. Семеофорная, д. 219, тел.: 8 (391) 294-62-35

ИП Шерстобой

660061, ул. Калинина, д. 79, АСЦ «Прогресс»,

тел.: 8 (391) 299-65-80; 8 (391) 214-02-17

ООО "Арсенал"

АДРЕСА СЕРВИСНЫХ ЦЕНТРОВ

660111, ул. Башиловская, 18, стр. 69 тел.: 8 (391) 219-25-24

ООО "КрепТурбо"

660020, ул. Шахтеров, д. 33Г.

тел.: 8 (391) 205-25-10; 8 (391) 291-34-89; 8 (391) 241-69-44

Курган

ИП Смирнов А.В.

640000, ул. Омская, 151, тел.: 8 (3522) 54-69-12

Курск

"БЭТ-сервис"

305019, ул. Малых, д. 44Б, тел.: 8 (4712) 39-40-74; 8 (920) 736-54-98

ООО "ДЕКОМ"

305000, ул. Ленина, д. 12, тел.: 8 (4712) 51-20-10; 8 (4712) 51-02-01

Липецк

ООО "Арсенал"

398001, ул. 8-го Марта, д. 13, тел.: 8 (4742) 74-06-96; 8 (4742) 74-66-76

Магадан

Сервисный Центр «ТЕХНОМИР»

685000, ул. Парковая, д. 21, тел.: 8 (4132) 605-844

Магнитогорск

ООО "Восток М"

455005, ул. Локомотивная, 6В, тел.: 8 (3519) 44-94-84

Набережные Челны

ООО "КамТермоСервис"

423800, ул. Машиностроительная, д. 47/1, тел.: 8 (8552) 369-379; 8 (917) 238-06-46

Нальчик

ООО "ТРЭК"

360000, ул. Ахوخова, д. 190, тел.: 8 (800) 700-9-703

Нижевартовск

ООО "Ветлуга"

628614, ул. Спортивная, д. 9, тел.: 8 (3466) 68-40-05; 8 (3466) 25-72-30

Нижний Новгород

ИП Серова

603057, Светлогорский проезд, д. 3, тел.: (831) 413-55-29

ИП Тарбаев А.М.

603093, ул. Ванеева, д. 139, тел.: 8 (831) 414-46-17

"ДРОВОСЕК" Торгово-сервисный центр

603086, ул. Должанская, д. 6Б, тел.: 8 (831) 281-81-91

ООО "Свой Дом -НН"

603074, ул. Мориса Тореза, 15а, пом. 1, тел.: 8 (831) 244-49-52

Нижний Тагил

ИП Долматов Р.Ф.

622013, ул. Садовая, д. 1Б, тел.: 8 (3435) 21-31-33; 8 (922) 183-31-33

Новокузнецк

ИП Кириеев А.О.

654000, Проспект Октябрьский, 63 корп. 1

тел.: 8 (906) 981-18-01; 8 (953) 060-18-05

ИП Коньков С.Г.

654000, Шоссе Кузнецкое, 20/1, Сервис-центр "МОДУЛЬ"

тел.: 8 (3843) 600-421; 8 (923) 464-04-21; 8 (960) 917-47-70

Новороссийск

Сервисный центр "Пилот"

353919, ул. Волгоградская, 99,

тел.: 8 (918) 995-54-48; 8 (967) 930-73-33

Новосибирск

ИП Кузьменко С.В. "Ремонт Технических Средств"

630088, ул. Сибиряков-Гвардейцев, д. 64/1,

тел.: 8 (951) 364-30-54; 8 (383) 342-68-09

ИП Фадеев А.Д.

630005, ул. Пигарева, д. 73, тел.: 8 (383) 224-66-67; 8 (913) 743-03-50

ИП Чалков С.А.

630017, ул. Почтовый лог, д. 1, тел.: 8 (383) 256-10-87; 8 (383) 256-10-51

ИП Лещин И.И.

630124, ул. Трикотажный 5-й пер., д. 23, тел.: 8 (383) 380-83-34

ООО "РОЗНИЦА"

630024, ул. Крылова, д. 36, тел.: 8 (383) 363-84-85

Новошахтинск

ИП Макарский

346918, ул. Садовая, 26, тел.: 8 (960) 457-99-50; 8 (952) 600-32-39

Нурлат

СЦ "Мастерстан"

423040, ул. Дружбы, 30, тел.: 8 (84345) 92-269; 8 (937) 290-95-11

Омск

ООО "Созвездие Техно"

644073, ул. 2-я Солнечная, д. 49, тел.: 8 (3812) 34-07-99

ИП Муратов Р.А.

644036, ул. Лесоперевалка, д. 1, тел.: 8 (3822) 55-94-10; 8 (3822) 55-99-16;

8 (3822) 55-90-83; 8 (3822) 70-47-01; 8 (3822) 99-92-02

ООО "Инструмент Снаб"

644070, ул. 10 лет Октября, 76, тел.: 8 (3812) 56-90-02; 8 (3812) 38-56-85

Орел

ООО "Тандем Сервис"

302004, ул. 3-я Курская, д. 25, тел.: 8 (4862) 71-35-65

ИП Передельский А.И.

302016, ул. Комсомольская, д. 231, тел.: 8 (4862) 72-41-16

Оренбург

ИП Киреев А.В.

460000, пр-т Победы, д. 116, тел.: 8 (3532) 43-18-31

Пенза

ИП Слабженнинова Р.В.

440068, ул. Перспективная, д. 1К, тел.: 8 (8412) 98-89-30

Пермь

ИП Охалкина О.А.

614068, ул. Решетниковский спуск, д. 1,

тел.: 8 (342) 238-58-05; 8 (342) 238-58-09

ИП Кирприн А.Е.

614051, ул. Героев Хасана, д. 105 корп. 71, тел.: 8 (342) 238-48-61

ИП Филимонова В.М.

614033, ул. Васильева, 7 база "СпецАгроСнаб", тел.: 8 (342) 294-39-88;

8 (342) 202-04-75

ООО "Академия инструмента"

614111, ул. Саранская, д. 5, тел.: 8 (342) 211-31-13

Петрозаводск

ООО "Штурм"

185014, пр. Лесной дом, д. 51, тел.: 8 (8142) 59-30-13; 8 (911) 408-48-01

Пятигорск

ИП Хвостиков А.В.

357500, Кисловодское ш., д. 9,

тел.: 8 (8793) 31-91-30; 8 (928) 639-04-09

ИП Колесников Д.Н.

357500, ул. Ермолова, д.14, тел.: 8 (988) 741-04-14; 8 (928) 252-11-54

Ростов-на-Дону

ИП Артемов

344000, ул. Толмачева, д. 109/27, тел.: 8 (863) 296-92-68; 8 (928) 903-14-27

ООО "Сервис +"

344037, ул. Чечцова, д. 95, тел.: 8 (863) 200-32-64; 8 (863) 298-78-21

ИП Горбаненко А.Г.

344028, ул. Клари Цеткин, д. 1, тел.: 8 (918) 532-28-25; 8 (929) 818-96-94

Рыбинск

ИП Михеев П.Н.

152934, ул. Луначарского, д. 58 А, тел.: 8 (903) 827-56-58

ООО "Аркадия"

152907, пр-т Серова 89, корп. 13, тел.: 8 (905) 133-10-08; 8 (915) 965-96-47

Рязань

ИП Ильина Н.С.

390037, ул. Зубковой, д. 8А, тел.: 8 (4912) 32-07-81

Самара

ООО "Энтузиаст-С"

443006, ул. Авроры, д. 148А, тел.: 8 (846) 267-33-33

ООО "Самара Тексервис"

443044, ул. Товарная, д. 70, тел.: 8 (846) 931-24-63; 8 (917) 150-00-18

ООО "Бензомастер"

443111, ул. Фадеева, д. 46, тел.: 8 (846) 932-15-14

ИП Китаев А.А.

443084, ул. Ново-Вокзальная, д. 217А,

тел.: 8 (917) 111-32-37; 8 (919) 808-25-24; 8 (917) 95-95-875

Санкт-Петербург

ООО "МаксиСервисПлюс"

196084, Лиговский пр-т, д. 260, корп. 4, тел.: 8 (812) 941-46-85; 8 (812) 964-53-20

ИП Новиков А.А. / Сервисный Центр: PROFI-PRO.RU

192241, Южное шоссе, 37, тел.: 8 (812) 985-68-60; 8 (812) 985-96-00

Саранск

ООО "Фитэс"

430030, ул. Титова, д. 4, тел.: 8 (8342) 23-32-23

Саратов

ИП Поздняков Р.Л.

410005, ул. Большая Садовая, д. 248, тел.: 8 (963) 114-00-90

"ДРОВОСЕК" Торгово-сервисный центр

410004, ул. Чернышевского, д. 88, тел.: 8 (8452) 20-03-81

Свердловская область, Серов

ИП Кузьмин А.В.

624983, ул. Западная, 14, тел.: 8 (34385) 60-666

Севастополь

СЦ "ФАБВАТЕР"

299007, ул. Н. Музыки 29, Б
тел.: 8 (8692) 44-20-32; 8 (978) 753-83-08

Северодвинск

ООО "ПрофИнструмент"
164512, ул. Портовая, д. 1, тел.: 8 (8184) 501-121

Смоленск

ООО "Производственное предприятие "ГЛАИС"
214025, ул. Крупская, д. 44, тел.: 8 (4812) 45-05-13
ООО "Производственное предприятие "ГЛАИС"
214031, ул. 25 Сентября, д. 50, тел.: 8 (4812) 62-29-79
ИП Шильман А.И.
214004, 2-ой Красинский пер., д. 14, тел.: 8 (4812) 32-15-42

Ставрополь

ООО "Вока и К"
355012, ул. Комсомольская, д. 5А, тел.: 8 (8652) 26-65-18
ООО "Сервисный центр"
355000, ул. Селекционная, д. 3, тел.: 8 (8652) 28-08-07; 8 (962) 449-95-34

Ставропольский край, село Верхнерусское

ООО "Компрессор-Центр"
356236, ул. Батайская, 21А, тел.: 8 (800) 100-77-25

Старый Оскол

ЗАО "АВАНТАЖ-ОНФОРМ"
309509, мкр. Лебединец, д. 1А,
тел.: 8 (4725) 24-73-49; 8 (4725) 24-62-27; 8 (951) 140-12-59

Сыктывкар

ИП Дерихев И.А.
167000, Сысольское шоссе, 29/10, тел.: 8 (8212) 25-62-06

Тамбов

ИП Шлыков А.А.
392003, 6-й Энтузиастов, д. 1 Г (ТЦ "Улейстрой"), тел.: 8 (953) 707-86-20

Тверь

ИП Кузнецова Н.П.
170000, 4-й переулок Пески, д. 10, тел.: 8 (920) 193-78-08

Тольятти

Сервисный центр "Садовая Техника"
445091, 3-й Тракторный проезд, 6А,
тел.: 8 (987) 938-40-82; 8 (927) 725-94-87; 8 (927) 787-32-76

Томск

ИП Загородний А.И.
634045, ул. Макрушина, д. 1Б, тел.: 8 (3822) 94-06-92; 8 (903) 913-66-54
ООО "Инструмент сервис"
634021, пр-т Фрунзе, д. 236Б, тел.: 8 (3822) 25-78-35; 8 (3822) 26-32-59
ИП Брусицын Н.К.
634061, ул. Герцена, д. 72, тел.: 8 (3822) 52-34-73; 8 (3822) 52-25-26

Тула

ИП Блинчикова М.И.;
Не принимает крупногабаритную технику
300012, ул. Кутузова, д. 13, тел.: 8 (4872) 25-16-69
ИП Зотов А.В.
300041, ул. Льва Толстого, 91, тел.: 8 (4872) 31-88-19

Тюмень

ООО "МирАгро"

625017, ул. Авторемонтная, д. 1А, тел.: 8 (3452) 42-00-18; 8 (3452) 64-50-21
СЦ "Новый Восточный"
625053, ул. Таллинская, д. 4А, тел.: 8 (3452) 95-62-80

Улан-Удэ

ООО "Промтехцентр-сервис"
670045, ул. Ботаническая, д. 68, пав. 37,
тел.: 8 (3012) 45-31-72; 8 (3012) 46-77-46 доб. 213

Ульяновск

"ДРОВОСЕК" Торгово-сервисный центр
432017, ул. Минаева, д. 12, тел.: 8 (8422) 32-21-28

Усурийск

ООО "Ближе к делу"
692512, ул. Пушкина, д. 17, тел.: 8 (4234) 33-49-80

Уфа

ООО "ГРАД"
450061, ул. Александра Невского, д. 22, тел.: 8 (965) 936-19-14; 8 (961) 362-78-55
ООО "Уралстан"
450103, ул. Кавказкая, 12, тел.: 8 (347) 248-48-00; 8 (347) 237-77-44

Ухта

ИП Филимонов А.В.
169300, ул. Куратова 3, 68, тел.: 8 (8216) 74-20-71

Чебоксары

ИП Васильев А.Ю.
428000, Базовый проезд, д. 8Б, тел.: 8 (8352) 57-39-62

Челябинск

ИП Харченко Е. Н. ("Реал-Сервис")
454008, ул. Косарева, д. 2, корп. 2, тел.: 8 (351) 793-66-63; 8 (922) 231-29-99
ООО "Технотемп"
454081, ул. Артиллерийская, д. 102, тел.: 8 (351) 775-69-85; 8 (351) 772-87-37

Череповец

ИП Иванова Н.В.
162609, ул. Лябецкая, д. 37, тел.: 8 (8202) 310-222

Электросталь

ООО "Ситорика"
144006, ул. Северная, 9, тел.: 8 (495) 729-15-60, 8 (903) 234-41-90

Ярославль

ООО "ТРИОСЕРВИС"
150014, ул. Углинская, д. 12,
тел.: 8 (4852) 58-11-24; 8 (4852) 45-76-78; 8 (4852) 25-94-83

БЕЛОРУССИЯ

Минск

ИП Титов О.М.
220099, ул. Брилевский тупик, 55,
тел.: 375 (17) 277-46-13; 375 (29) 244-78-90; 375 (29) 644-78-90
ООО "Эс Пи Ай МэлиСервис"
220012, проспект Независимости, д. 78, тел.: 375 (17) 284-09-20;
375 (29) 602-16-84; 375 (29) 544-66-88; 375 (29) 863-46-46
Минская область, Боровлянский с/с, д. Малиновка
ООО "Эс Пи Ай МэлиСервис"

223053, д. Малиновка, д. 35А,
тел.: 375 (17) 504-94-99; 375 (29) 657-67-67; 375 (29) 567-67-67

PATRIOT

РАСШИФРОВКА СЕРИЙНОГО НОМЕРА

2016 07 12345678 00001

2016 – год производства _____

07 – месяц производства _____

12345678 – индекс модели _____

00001 – индекс товара _____

Сертификат соответствия № TC RU C-CN.ГА02.В.00226 № 0310493, до 24-03-2021 г.



PATRIOT

EAC

Вся текстовая информация, фотографии продукции, представленные в инструкции, под торговой маркой PATRIOT являются объектом авторского права компании Патриот, ООО.
Любое использование фотографий, текстов, логотипа на территории РФ и стран СНГ без письменного разрешения компании Патриот, ООО запрещено.

Вся информация в инструкции по эксплуатации и техническому обслуживанию содержит самую актуальную информацию на момент печати издания. Производитель оставляет за собой право на внесение изменений в конструкцию, упаковку, дизайн, техническое сопровождение и комплектацию продукции без предварительного уведомления третьих лиц. По вопросам обслуживания и работы обращайтесь к официальному дилеру или в авторизованный сервисный центр.

Производитель: МД ГРУП ШАНХАЙ БРАНЧ

Адрес: Квартира 706, Строение 2, Дом 289, Улица Чжекяо, Пудонг Нью Дистрикт, Шанхай, Китай.

Тел./Факс: 021-50152232

Уполномоченный представитель: ООО «СНВ Карго»

105318, Россия, г. Москва, ул. Ткацкая, д. 5, стр. 2

тел.: 8 (495) 902-51-51

Страна происхождения: Китай.

www.onlypatriot.com

2016 © Patriot™