

Инструкция по эксплуатации электромобиля

# Chi Lok Bo Mercedes-Benz GLA



Mercedes-Benz

## Содержание

1. Характеристики электромобиля.
2. Комплектность.
3. Схема сборки.
4. Установка и замена батарей пульта управления.
5. Функционирование и эксплуатация.
6. Эксплуатация аккумулятора и зарядного устройства.
7. Советы по устранению неисправностей.
8. ПРЕДУПРЕЖДЕНИЕ.
9. Уход и обслуживание.
10. Размеры.

## 1. Характеристики электромобиля

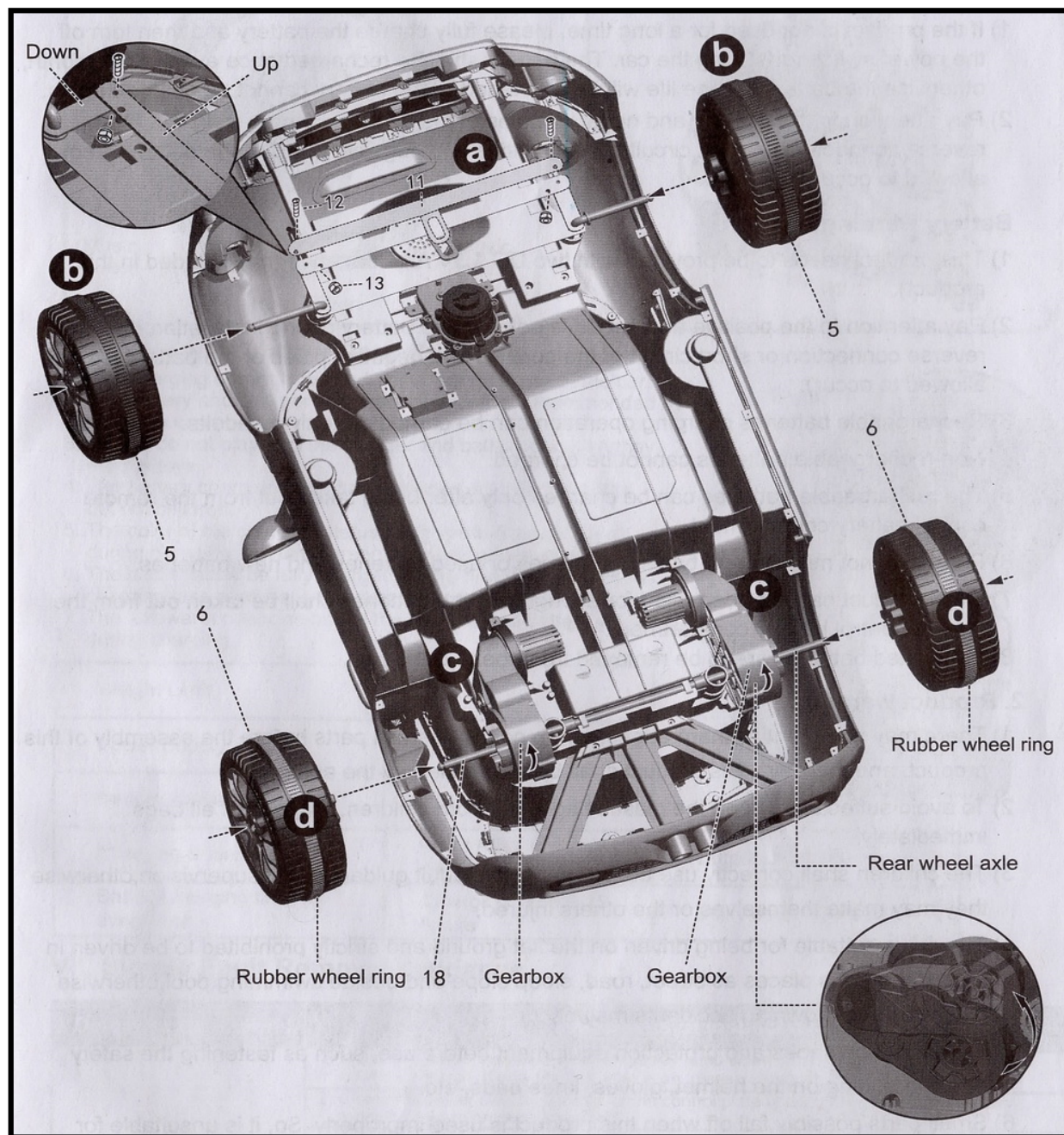
1. Этот электромобиль подходит для детей в возрасте от 3-6 лет и должен использоваться под наблюдением взрослых.
2. Размеры 122 x 64 x 63 см.
3. Масса 30 кг.
4. Скорость (при нагрузке 30 кг) 2.9 км/ч – 3.8 км/ч.
5. Электродвигатель: DC 6 V.
6. Зарядное устройство: вход AC 100 – 240 V (50-60Gh), выход DC 15 V/400mA.
7. Подзаряжаемый аккумулятор: DC 12 V/5.5 Ah. Ресурс – 200 циклов зарядки-разрядки.
8. Пульт управления работает от батареек 2 x 1.5V AAA.
9. Рабочая температура окружающей среды 0 – 40 C.

## 2. Комплектность

1. Корпус электромобиля.
2. Ветровое стекло.
3. Рулевое колесо.
4. Зеркала заднего вида (2 шт).
5. Колеса (4 шт).
6. Сиденье + спинка.
7. Задняя накладка.
8. Передняя осевая планка.
9. Болты осевой планки 5x13 PM (2 шт).
10. Гайки осевой планки (2 шт).
11. Рулевая рейка.
12. Болт для крепления рулевого колеса 5 x 33 PM (1 шт).
13. Болты для крепления сиденья 4 x 15TAV (4 шт).
14. Гайка рулевого колеса 1 шт.
15. Задняя ось.
16. AUX – кабель.
17. Зарядное устройство.
18. Болты крепления рулевой рейки с передней осью 3 x 10 PWAB (2 шт.)
19. Пульт управления

### 3. Схема сборки.

- Установка передней оси и колес



- Установите соединительный стержень рамы передней оси (11) в обозначенное место, а затем затяните его с помощью соединительного штока рамы передней оси (12) и контргайки (13).

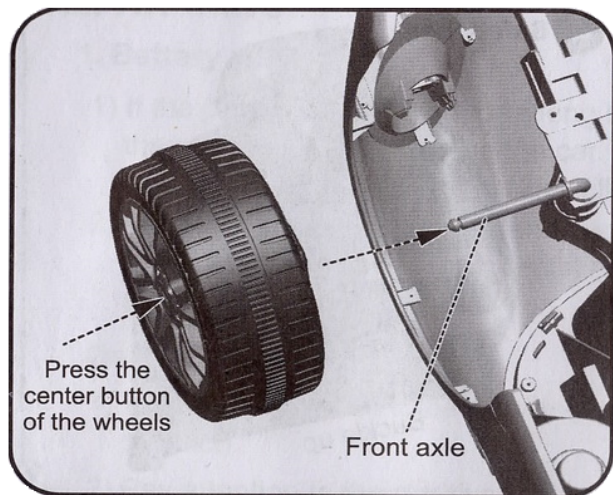
- Используйте большой палец, чтобы нажать центральную кнопку колеса (5) а затем последовательно вставьте их в переднюю ось.

- Поверните коробку передач двигателя вверх в соответствии с направлением указанным стрелкой, до тех пор, пока отверстие моторного редуктора не совместится с отверстием оси кузова автомобиля, а затем вставьте заднюю ось (18) в указанное место.

- Для фиксации колес на оси, нажмите на центральную кнопку.

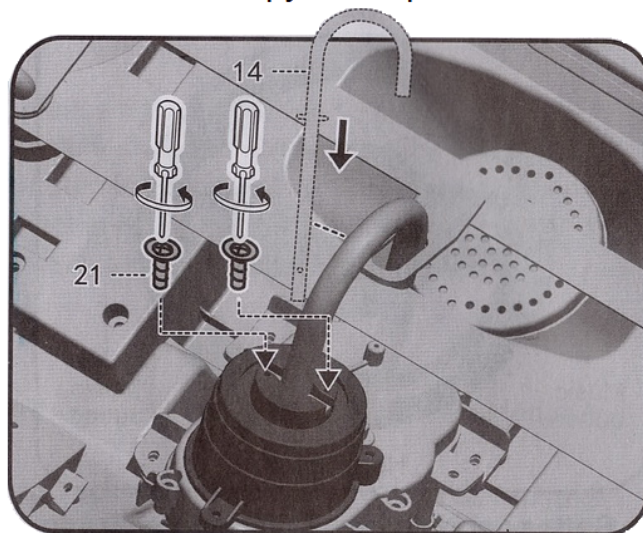


### - Установка колес



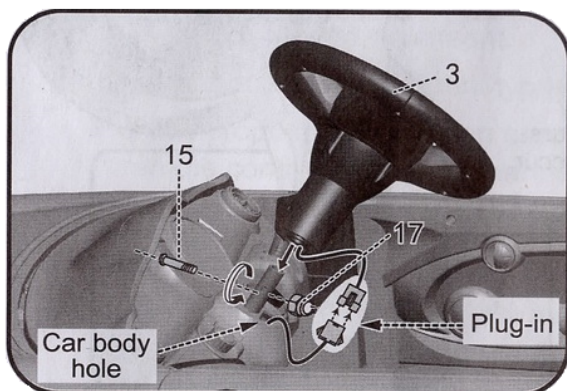
Когда колеса установлены, нажмите центральную кнопку колес, вставьте колеса в переднюю ось и зафиксируйте их; нажмите центральную кнопку колес, чтобы вытащить колеса с оси, чтобы снять колеса.

### - Установка рулевой рейки



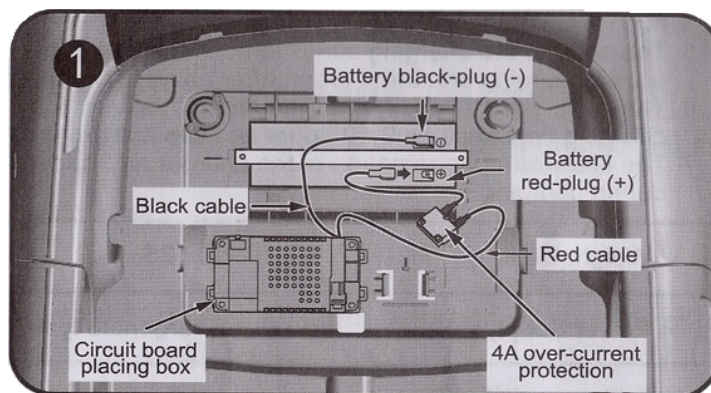
Вставьте J-образную рулевую рейку (14) в отверстие на панели управления. Затем затяните его с помощью крепежного элемента (21)

### - Установка рулевого колеса



Соедините штекеры рулевого колеса и блока управления а затем состыкуйте руль с с рулевой рейкой и затяните крепежным элементом (15 и 17).

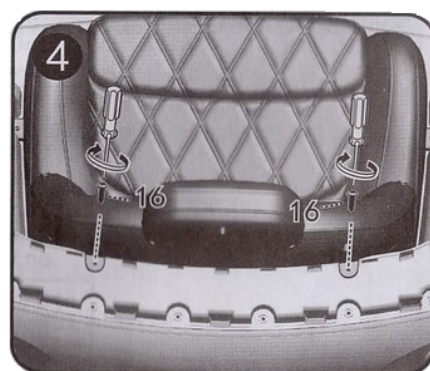
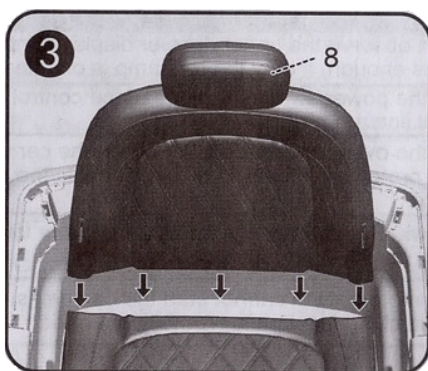
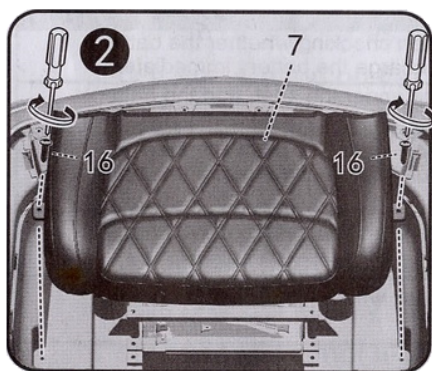
### - Подключение элемента питания



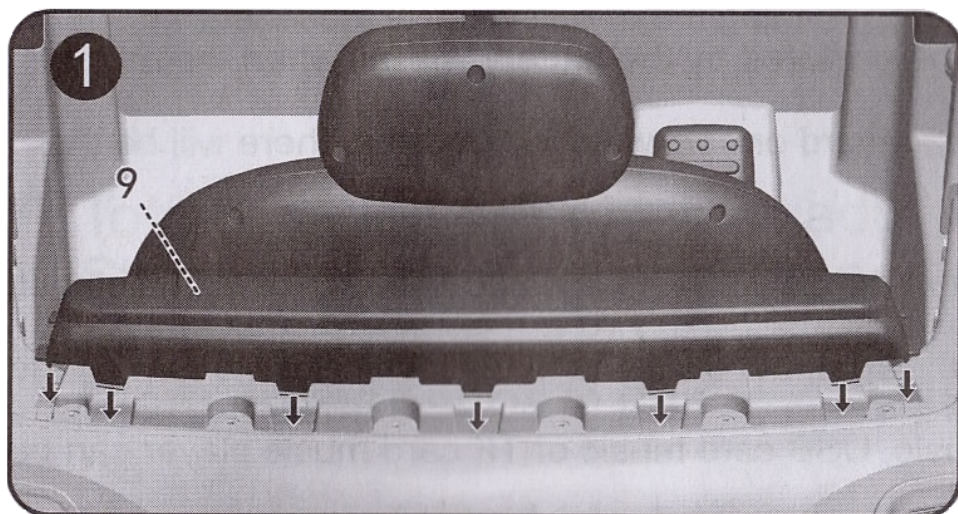
Когда источник питания установлен, вставьте красный кабель в положительный полюс аккумулятора. Примечание: красный кабель подключен к красной вилке аккумулятора, а черный кабель подключен к цветным кабельным кабелям и основным распределительным кабелям вместе, а неправильное подключение разных цветных кабелей приведет к короткому замыканию.



## - Установка сиденья



После установки элемента питания установите сиденье (7) в назначенное положение и закрепите его крепежным винтом (16). Затем вставьте спинку (8) в назначенную позицию, как показано на рисунке, и зафиксируйте ее винтом спинки (16).



## - Установка накладок

Поместите заднее крыло (9) и декоративные блоки (10) в назначенное место на заднем конце транспортного средства, как показано на рисунке, обратите внимание, что пазы следует выровнять по каждому соединению, а затем нажмите и зафиксируйте их.



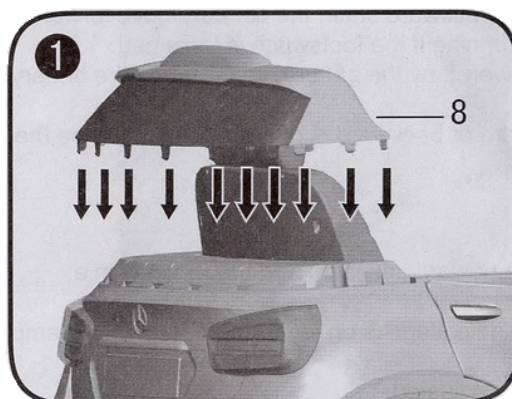
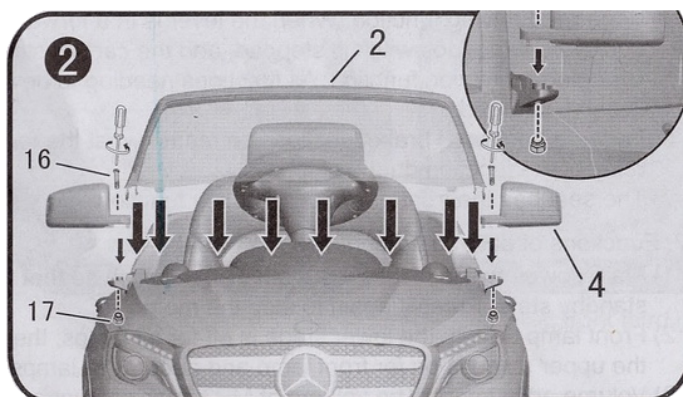
- Установка ветрового стекла и зеркал заднего вида.



Установите лобовое стекло (2) и зеркала заднего вида (4) в назначенном месте автомобиля, состыкуйте каждую деталь надавив на нее, попадая при этом в специальные пазы.

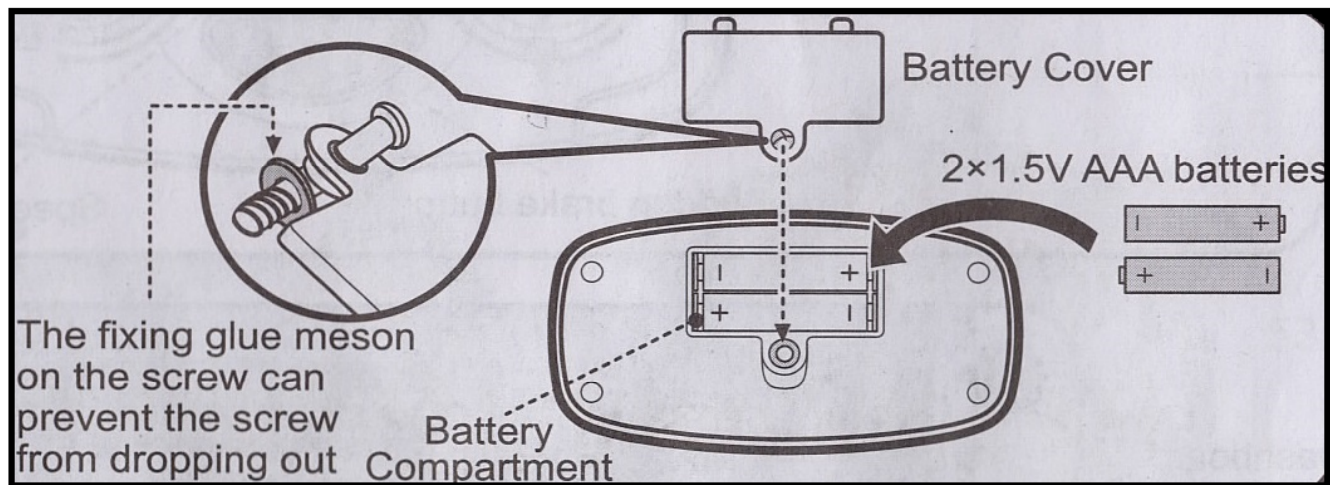
Проверьте возможность открыть и закрыть двери.

Теперь электромобиль собран и готов к эксплуатации.

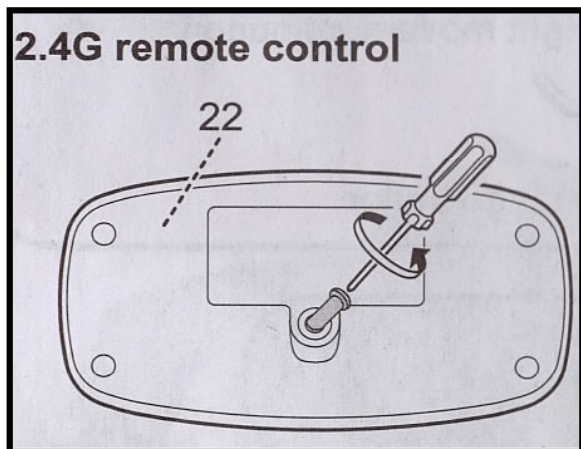




## 4. Установка и замена элементов питания в пульте управления



### 2.4G remote control



Крепежная шайба может предотвратить выпадение винта из отверстия.

Отвинтите винты крышки аккумуляторной батареи пульта дистанционного управления (22), откройте крышку батарейного отсека, найдите положительные и отрицательные полюса, поместите 2 батарейки AAA в батарейный отсек, закройте крышку батарейного отсека и закрепите ее винтами.

## **5. Функционирование и эксплуатация.**

### **1. Основные функции:**

- 1) Пульт дистанционного управления и переключение передач.
- 2) Двух-позиционный привод электродвигателя обеспечивают уверенное движение вперед и назад.
- 3) Переключение передач: с правой стороны от приборной панели находится рычаг переключения передач - 3 передачи вперед, нейтральная передача и задняя передача. Номер передачи подсвечивается на ручке.
- 4) Движение вперед - переведите рычаг переключения передачи в положение 1 и нажмите на педаль (машина начнет движение вперед). Переключение передач необходимо осуществлять только в момент полной остановки.
- 5) Торможение автомобиля осуществляется, когда давления на педаль прекращается.
- 6) Музыка: возможность проигрывания музыки с носителей через AUX - кабель, TF карту, USB - порт.
- 7) Кнопка звукового сигнал в центре рулевого колеса.
- 8) Музыкальные кнопки на руле слева и справа.
- 9) Кнопка включения осветительных приборов.

### **2. Функции приборной панели и рулевого колеса:**

- 1) Нажмите главный выключатель питания, включится индикатор питания, а двигатель перейдет в режим ожидания.
- 2) Переключатель ходовых огней.
- 3) Музыка: возможность проигрывания музыки с носителей через AUX - кабель, TF карту, USB - порт. Также присутствует регулятор громкости.
- 4) На панели размещен индикатор уровня заряда батареи.
- 5) Кнопка звукового сигнал в центре рулевого колеса.
- 6) Музыкальные кнопки на руле слева и справа.

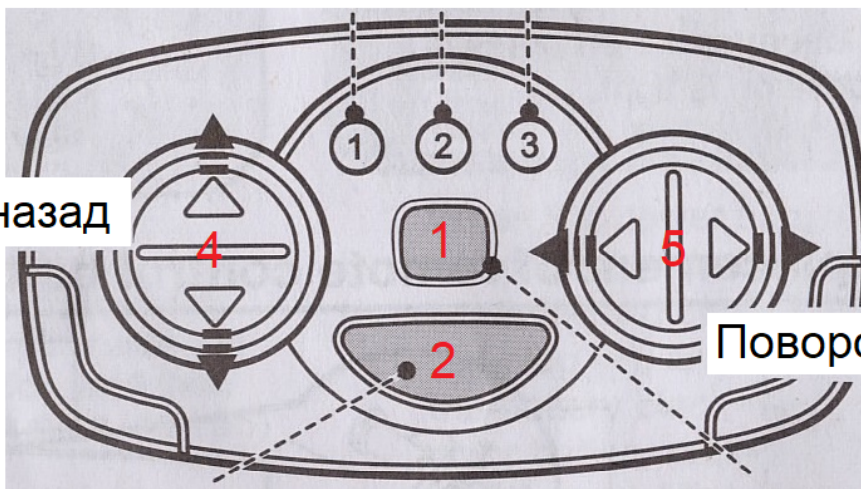
### **3. Нормальное функционирование:**

- 1) Переключение с ручного режима на управление с помощью дистанционного пульта. Для этого необходимо перевести тумблер (находится правее от рычага переключения передач) из положения "Foot Switch" (ручное управление) в режим "RC" (радиоуправление).
- 2) Установление связи с пультом управления:
  - а) Переключите тумблер в положение RC (установление связи происходит в течение 2 мин)
  - б) Для установления связи зажмите и удерживайте кнопки 1 (переключение передач) и 2 (стоп), если индикаторы скоростей мигают, значит происходит процесс установления связи. Когда лампа перестанет мигать и просто будет гореть - значит сигнал установлен.
  - с) Также на пульте присутствуют кнопки движения вперед и назад (4), поворот колес влево и направо (5).



# Скорости

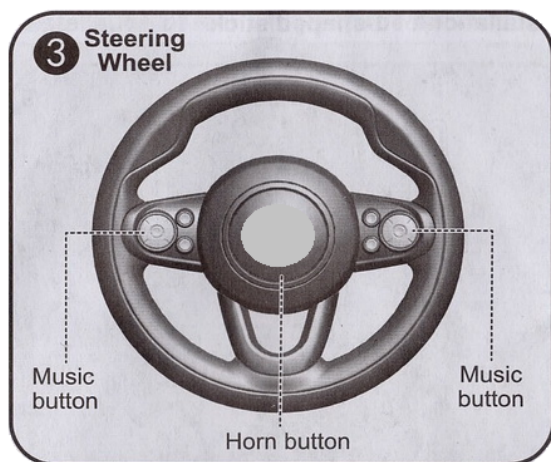
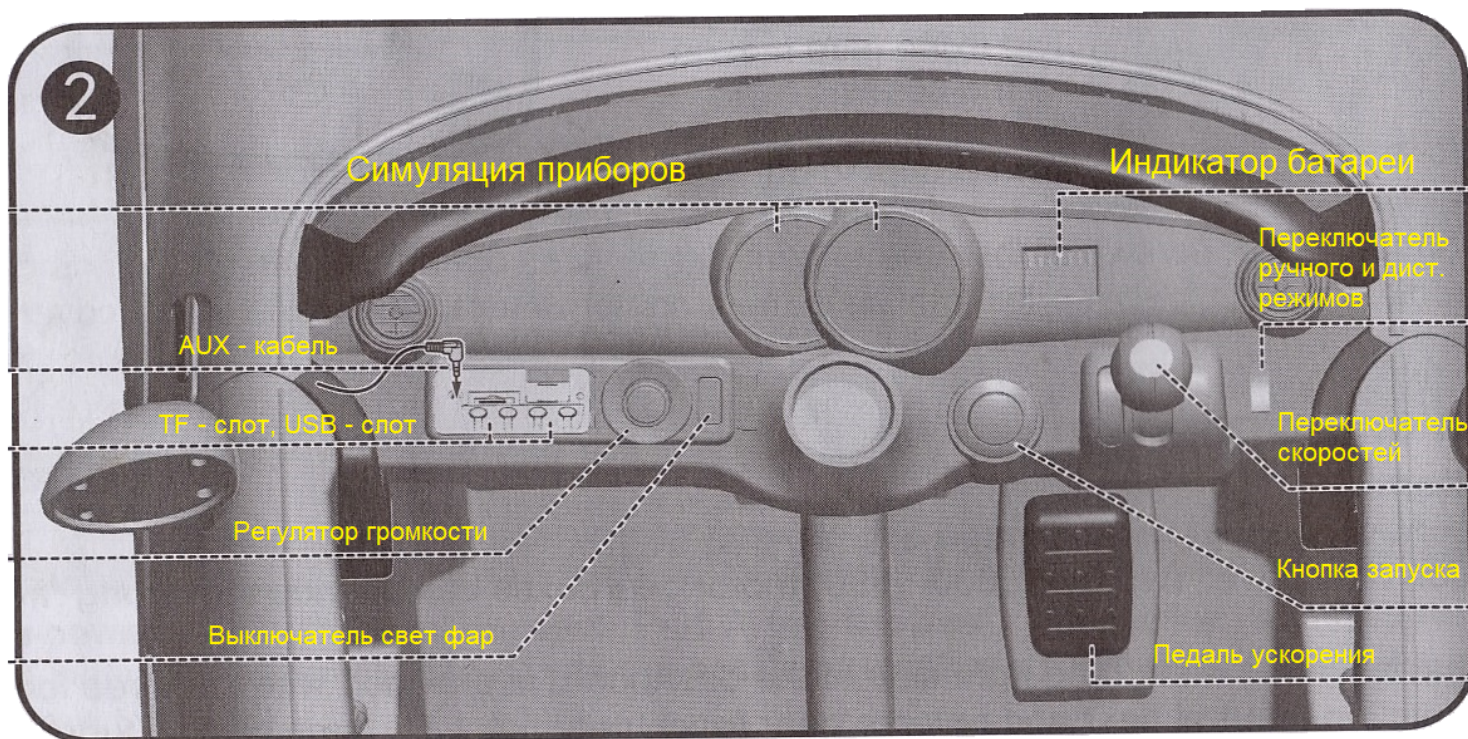
Вперед / назад



Поворот колес

Stop

Переключение скоростей



## 6. Эксплуатация аккумулятора и зарядного устройства:

1. Зарядное гнездо расположено на крышке топливного бака автомобиля.
2. Можно использовать только аккумулятор и зарядное устройство, которые предусмотрены или рекомендованы.
3. Пожалуйста, не играйте с зарядным устройством и батареей, потому что это не игрушки.
4. Операция зарядки аккумулятора должна выполняться только взрослыми, но не детьми.
5. Цвет индикатора состояния зарядки в зарядном устройстве краснеет во время зарядки и становится зеленым после полной зарядки.
6. Батарея должна быть полностью заряжена перед первым использованием. Время зарядки аккумулятора должно составлять 9-10 часов и не может превышать 15 часов.
7. Во время зарядки может возникать неприятный запах.

МАКСИМАЛЬНАЯ НАГРУЗКА ----- 30 КГ

ХАР-КИ БАТАРЕИ ----- DC 12V / 5.5 Ah

ИСТОЧНИК ЗАРЯДКИ ----- INPUT AC 100 V - 240 V / 50 Hz-60 Hz  
OUTPUT DC 15V / 400 mAh

РЕСУРС БАТАРЕИ ----- 200 циклов заряд/разряд  
Время полной зарядки 9 - 10 ч  
Время работы на одном заряде 1-2 ч

## 7. Советы по устранению неисправностей.

### 1) Что делать если электромобиль не движется:

- Проверьте индикатор питания аккумулятора, если красная лампа горит - значит аккумулятор заряжается.
- Проверьте правильно ли подключены клеммы от аккумулятора к электродвигателю.
- Защита от перегрузки. Когда автомобиль перегружен или заблокирован защита автоматически отключает цепь во избежание перегрева двигателя.
- Если электромобиль долго не эксплуатировался, и батарея не заряжалась, она могла потерять свои энергетические свойства.
- Проверьте батарейки в пульте управления.

### 2) Что делать если музыка играет тихо или искаженно:

- Проверьте уровень заряда батареи.



## **8. Предупреждение.**

### **1. Правила эксплуатации батареи:**

- Если электромобиль долго не эксплуатируется, необходимо полностью зарядить батарею, выключить питание и отсоединить клеммы. В таком режиме хранения батарею необходимо заряжать 1 раз в месяц во избежание сокращения срока службы.
- Во время подключения батареи внимательно соединяйте клеммы соблюдая полярность. В противном случае может произойти короткое замыкание и поломка батареи.
- Зарядка батареи должна производиться только взрослыми.

### **2. Правила эксплуатации электромобиля:**

- Сборку электромобиля должны осуществлять только взрослые. Будьте внимательны так как в процессе сборки можно повредить руки об острые края пластиковых деталей.
- Сразу после сборки утилизируйте все пластиковые транспортировочные пакеты.
- В процессе эксплуатации электромобиля, дети должны находиться под наблюдением взрослых.
- Эксплуатация электромобиля должна осуществляться только на ровной сухой поверхности, вдали от транспортного движения и открытых водоемов.
- Во время эксплуатации электромобиля будет не лишним, применить элементы индивидуальной защиты (шлем, щитки).
- Продукт не пригоден для детей в возрасте до 3-х лет так как содержит мелкие детали.
- Регулярно проверяйте продукт на предмет наличия повреждений. В случае их обнаружения, рекомендуется прекратить его эксплуатацию до момента их устранения.
- Максимальная нагрузка 30 кг. Во время хранения избегайте попадания прямых солнечных лучей на продукт!

### **ВНИМАНИЕ !!!**

**!!! Дети должны использовать электромобиль только под наблюдением взрослых !!!**

**!!! Запрещено использовать электромобиль на дорогах транспортного сообщения и вблизи открытых водоемов !!!**

**!!! Электромобиль рассчитан только на 1-го пользователя !!!**

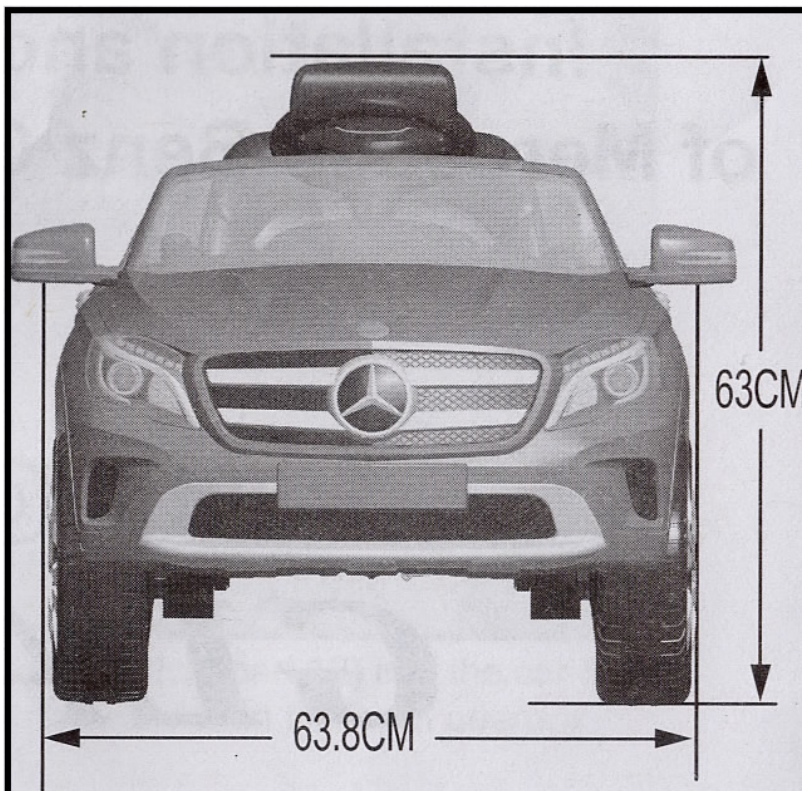
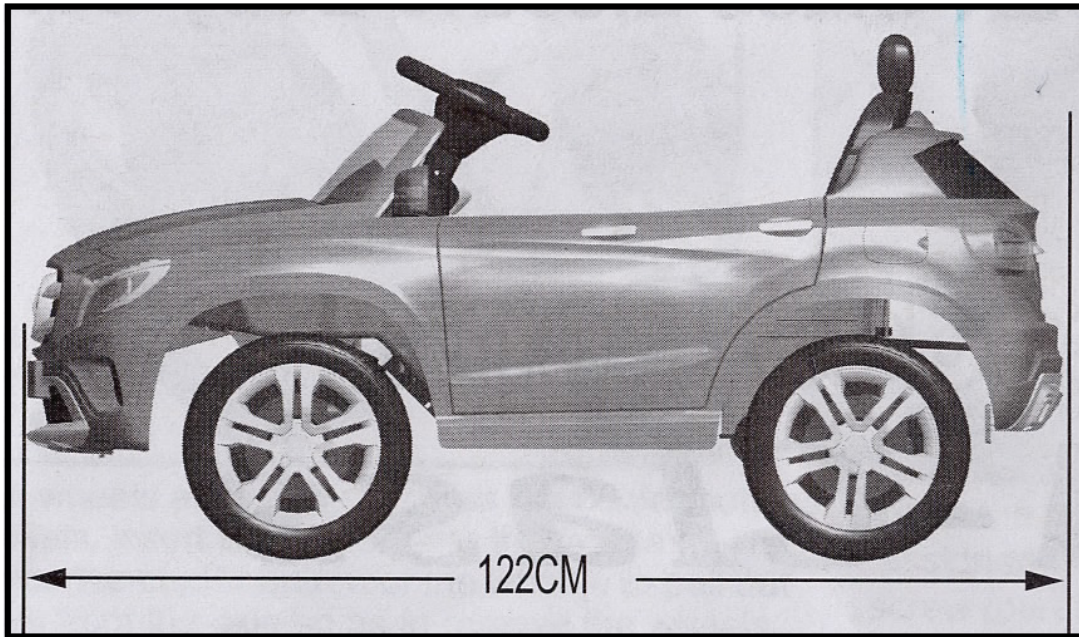
**!!! Сборка продукта должна осуществляться только взрослыми !!!**

**!!! Электромобиль не рекомендуется использовать детьми в возрасте до 3-х лет !!!**

## 9. Уход и обслуживание.

- Регулярно протирайте и чистите поверхность электромобиля.
- Проверяйте продукт на предмет наличия повреждений и инородных предметов которые могут помешать передвижению и нормальной функциональности электромобиля.

## 10. Размеры.



**Продукт изготовлен  
по официальной  
лицензии компании  
Daimler AG**

K07-SMS-109-002  
002-01