

ARESA®



SK-406

RUS ВЕСЫ КУХОННЫЕ

ENG KITCHEN SCALES

UA ВАГИ КУХОННІ

DE KÜCHENWAAGE

PL WAGA KUCHENNA

RO CÂNȚARE DE BUCĂTĂRIE

РУКОВОДСТВО ПО ЭКСПЛУАТАЦИИ

ENG INSTRUCTION MANUAL

UA ІНСТРУКЦІЯ З ЕКСПЛУАТАЦІЇ

DE BEDIENUNGSANLEITUNG

PL INSTRUKCJA OBSŁUGI

RO MANUAL DE UTILIZARE

Спасибо за приобретение нашей продукции.
Убедитесь, что в гарантийном талоне поставлены штамп магазина, подпись и дата продажи.

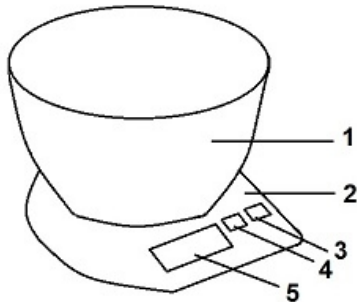
Thank you for purchasing our products.
Make sure that the stamp of the store, the signature and the date of sale are supplied in the warranty card.

Дякуємо за придбання нашої продукції.
Переконайтеся, що в гарантійному талоні поставлено штамп магазину, підпис та дату продажу.

Dziękujemy za zakup naszych produktów.
Upewnij się, że instrukcja jest opieczętowana stemplem, podpisem i datą sprzedaży

Vielen Dank für Kaufen unserer Produktion.
Überzeugen Sie sich, dass im Garantieschein Stempel vom Geschäft, Unterschrift und Verkaufsdatum gestellt sind.

Vă mulțumim pentru achiziționarea produselor noastre.
Asigurați-vă că în cardul de garanție sunt aplicate ștampila magazinului, semnătura și data vânzării.



- RUS**
- 1- Чаша
 - 2- Корпус
 - 3- Кнопка "ON/OFF/TARE"
 - 4- Кнопка "UNIT"
 - 5- Дисплей

- ENG**
- 1- Bowl
 - 2- Body
 - 3- "ON/OFF/TARE" button
 - 4- "UNIT" button
 - 5- Display

- UA**
- 1- Чаша
 - 2- Корпус
 - 3- Кнопка "ON/OFF/TARE"
 - 4- Кнопка "UNIT"
 - 5- Дисплей

- DE**
- 1- Kelch
 - 2- Gehäuse
 - 3- Button "ON/OFF/TARE"
 - 4- Button "UNIT"
 - 5- Bildschirm

- PL**
- 1- Kielich
 - 2- Obudowa
 - 3- Przycisk "ON/OFF/TARE"
 - 4- Przycisk "UNIT"
 - 5- Wyświetlacz

- RO**
- 1- Castron
 - 2- Carcasă
 - 3- Buton "ON/OFF/TARE"
 - 4- Buton "UNIT"
 - 5- Display

КОМПЛЕКТНОСТЬ / SET / КОМПЛЕКТНІСТЬ / KOMPLETNOŚĆ/KOMPLETTIERUNG / ANSAMBLU

- RUS**
- Весы - 1
 - Элемент питания 1,5V AAA - 2
 - Руководство по эксплуатации - 1
 - Гарантийный талон - 1
 - Упаковочная коробка - 1

- ENG**
- Kitchen scales - 1
 - Battery 1,5V AAA - 2
 - Instruction manual - 1
 - Warranty card - 1
 - Gift box - 1

- RO**
- Cântar - 1
 - Sursă de alimentare 1,5V AAA - 2
 - Card de garanție - 1
 - Manual de utilizare - 1
 - Cutie de ambalare - 1

- UA**
- Ваги - 1
 - Елемент живлення 1,5V AAA - 2
 - Настанова з експлуатації - 1
 - Гарантийний талон - 1
 - Пакувальна коробка - 1

- DE**
- Küchenwaage - 1
 - Einspeiseelement 1,5V AAA - 2
 - Bedienungsanleitung
 - Garantieschein - 1
 - Verpackungskarton - 1

- PL**
- Waga - 1
 - Element zasilania 1,5V AAA - 2
 - Instrukcja obsługi - 1
 - Karta gwarancyjna - 1
 - Opakowanie (pudełko) - 1



Пожалуйста, внимательно прочтите руководство перед тем, как приступить к эксплуатации весов. Сохраняйте инструкцию, она может понадобиться Вам в будущем.

Данный прибор предназначен для измерения массы пищевых продуктов, различных веществ и небольших предметов.

Для использования в домашнем хозяйстве, не подходит для промышленного использования.

Важно! На неисправности, вызванные использованием изделия в целях, выходящих за рамки личных бытовых нужд (т.е. в промышленных или коммерческих целях) гарантия не распространяется.

ТЕХНИЧЕСКИЕ ХАРАКТЕРИСТИКИ

Максимальная нагрузка – 5 кг

Минимальная нагрузка – 5 г

Точность – 1 г

Питание: 2 x 1,5V AAA

Срок службы – 3 года
Гарантийный срок – 12 месяцев

МЕРЫ ПРЕДОСТОРОЖНОСТИ ПРИ ЭКСПЛУАТАЦИИ

Внимание! При неправильной установке батарей возможен взрыв. Батареи заменять батареями только того же или аналогичного типа. Внимательно прочитайте данную инструкцию перед эксплуатацией весов во избежание поломок при использовании. Неправильное обращение может привести к поломке изделия, нанести материальный ущерб или причинить вред здоровью пользователя.

• Весы не предназначены для использования лицами (включая детей) с пониженными физическими, чувственными или умственными способностями, или при отсутствии у них опыта или знаний, если они не находятся под контролем или не проинструктированы об использовании прибора лицом, ответственным за их безопасность.

• Весы, приобретенные в холодное время года, во избежание выхода из строя необходимо выдержать не менее четырех часов при комнатной температуре.

• Не используйте весы в целях, не предусмотренных инструкцией.

• Избегайте попадания воды на весы во избежание выхода прибора из строя.

• Не перегружайте и не подвергайте весы ударным нагрузкам.

• Располагайте весы на ровной поверхности.

• Не пользуйтесь весами вблизи источников электромагнитного излучения.

• Не допускайте попадания упаковочного материала в руки детей (опасность удушья).

• Перед включением убедитесь в исправности батарей и их правильной установке.

• Используйте элементы питания, указанные в инструкции. Не используйте элементы питания с видимыми признаками окисления.

• Категорически запрещается заряжать батареи, так как это может привести к взрыву.

• Не выбрасывайте батареи с остальным мусором. Сдавайте их в специальные центры утилизации.

• Используйте весы необходимо только в бытовых целях в соответствии с данным Руководством по эксплуатации. Весы не предназначены для промышленного или коммерческого применения. На неисправности, вызванные использованием изделия в целях, выходящих за рамки личных бытовых нужд (т.е. в промышленных или коммерческих целях) гарантия не распространяется.

• Производитель оставляет за собой право без дополнительного уведомления вносить незначительные изменения в конструкцию изделия, кардинально не влияющие на его безопасность, работоспособность и функциональность.

УСТАНОВКА И ЗАМЕНА БАТАРЕЙ

Внимание!

Опасность взрыва! Не подвергайте батареи воздействию высоких температур, прямых солнечных лучей или огня. Запрещается сжигать батареи. Батарея содержит химические вещества, поэтому ее необходимо утилизировать в соответствии с действующими правилами утилизации. Для предотвращения утечки электролита, что может привести к телесным повреждениям, порче имущества или повреждению весов, соблюдайте следующие правила:

• Установите 2 батареи типа 1,5V AAA правильно, соблюдая полярность, указанную в месте установки батарей (знаки + и -).

• Извлекайте батареи, если весы не используются в течение длительного времени.

ЭКСПЛУАТАЦИЯ

Внимание! Для получения точных данных устанавливайте весы только на твердую, ровную, горизонтальную поверхность.

Если на дисплее отображается надпись "Lo", откройте отсеk для батарей и замените их новыми.

Для замены батарей откройте крышку на обратной стороне весов. Поместите батареи в отсеk для батарей, "+" и "-" соответственно.

• Не выбрасывайте батареи с остальным мусором. Сдавайте их в специальные центры утилизации.

С помощью кнопки "UNIT" вы можете выбрать необходимую единицу измерения веса: грамм (g) или унция (oz).

Для того, чтобы взвесить продукт, включите весы нажатием кнопки "Tare/On/Off", на дисплее отобразится значение '0'.

Поместите контейнер на весы. На дисплее отобразится вес контейнера. Сбросьте вес контейнера нажатием кнопки "Tare/On/Off",

на дисплее снова отобразится значение '0'. Поместите продукт в контейнер, на дисплее отобразится чистый вес продукта.

При превышении допустимого веса (5 кг) на дисплее отобразится надпись "EEEE". Для выключения нажмите кнопку "ON/OFF/TARE".

ТРАНСПОРТИРОВАНИЕ, ЧИСТКА И ХРАНЕНИЕ

ТРАНСПОРТИРОВАНИЕ. Транспортировать прибор необходимо любым видом крытого транспорта с применением правил закрепления грузов, обеспечивающих сохранение товарного вида изделия и/или упаковки и его дальнейшей безопасной эксплуатации. ЗАПРЕЩАЕТСЯ подвергать прибор ударным нагрузкам при погрузочно-разгрузочных работах.

ЧИСТКА. Протирайте корпус влажной мягкой тканью и затем вытирайте насухо.

Не используйте моющие абразивные средства и растворители.

ХРАНЕНИЕ. Прибор необходимо хранить в закрытом помещении, в условиях, предполагающих сохранение товарного вида изделия и его дальнейшей безопасной эксплуатации. Убедитесь в том, что прибор и все его аксессуары полностью высушены, перед тем, как складывать его на хранение. Следите за тем, чтобы во время хранения на весах не находилось посторонних предметов.

РУССКИЙ

ПРАВИЛА УТИЛИЗАЦИИ ПРИБОРА

Прибор и упаковочные материалы должны быть утилизированы с наименьшим вредом для окружающей среды и в соответствии с правилами по утилизации отходов в Вашем регионе.

УСЛОВИЯ ГАРАНТИЙНОГО ОБСЛУЖИВАНИЯ

При покупке изделия требуйте его проверки и заполнения гарантийного талона (штамп торгующей организации, дата продажи и подпись продавца) в Вашем присутствии.
Без предоставления гарантийного талона или при его не правильном заполнении претензии по качеству не принимаются, и гарантийный ремонт не производится.

Гарантийный талон следует предъявлять при любом обращении в сервисный центр в течение всего срока гарантии. Изделие принимается на сервисное обслуживание только полностью комплектным. Гарантийный срок исчисляется с момента продажи покупателю. Просим Вас также сохранять документы, подтверждающие дату покупки изделия (товарный или кассовый чек).
Условием бесплатного гарантийного обслуживания Вашего изделия является его правильная эксплуатация, не выходящая за рамки личных бытовых нужд, в соответствии с требованиями инструкции по эксплуатации изделия, отсутствие механических повреждений и последствий небрежного обращения с изделием.

Изделие принимается на гарантийное обслуживание в чистом виде (протерто и продуту, где это возможно).

Гарантия распространяется на все производственные и конструктивные дефекты (кроме перечисленных в разделе «Гарантия не распространяется»), выявленные в течение гарантийного срока. В этот период дефектные детали, кроме расходных материалов, подлежат бесплатной замене в гарантийном сервисном центре.

ГАРАНТИЯ НЕ РАСПРОСТРАНЯЕТСЯ

1. Дефекты, вызванные форс-мажорными обстоятельствами.
2. Повреждение изделия, вызванные использованием в целях, выходящих за рамки личных бытовых нужд (т.е. промышленных или коммерческих целях).
3. Расходные материалы и аксессуары.
4. Дефекты, вызванные перегрузкой, неправильной эксплуатацией, проникновением жидкостей, пыли насекомых, попаданием посторонних предметов внутрь изделия.
5. Изделия, подвергавшиеся ремонту вне уполномоченных сервисных центров или гарантийных мастерских.
6. Повреждения, явившиеся следствием внесения изменений в конструкцию изделия самим пользователем или неквалифицированной заменой его комплектующих.
7. Нарушение требований инструкции по эксплуатации.
8. Неправильная установка напряжения питающей сети (если это требуется).
9. Внесение технических изменений.
10. Механические повреждения, в том числе вследствие небрежного обращения, неправильной транспортировки и хранения, падения изделия.
11. Повреждения по вине животных (в том числе грызунов и насекомых).

Информация о производителе

Изготовитель: СТАР ЭЛЕКТРИК КАМПАНИ, КНР (19, Синтенг роад, р-н Сонгцянг, Шанхай, КНР)

Импортер в Республике Беларусь: ООО «Ареса-техно», г. Могилев, ул. Тимирязевская, 38

Импортер в Российскую Федерацию: ООО «Санрайт М», 214004, г. Смоленск, ул. Октябрьской революции, д. 38, офис 2

Информацию о дате изготовления смотрите на индивидуальной упаковке.

Товар соответствует требованиям ТР ТС 020/2011 «Электромагнитная совместимость технических средств».

По вопросам гарантийного обслуживания обращайтесь в ближайший сервисный центр или в Головной сервисный центр «сервис-центр ОДО «Белоптторг», 212030, г. Могилев, ул. Тимирязевская, 38, тел.: +375-222-501810.



ENGLISH



**Please read this instruction manual carefully before using the appliance.
Save the instruction manual as you may require it in future.**

This device is designed to measure the weight of food, various substances and small items.

The device is intended for use only for domestic purposes in accordance with this Instruction Manual.

After unit transportation or storage at low temperature it is necessary to keep it for at least 4 hours at room temperature before switching on.

TECHNICAL SPECIFICATIONS

Maximum weight: 5 kg
Minimum weight: 5 g
Graduation: 1 g
Power: 2 x 1,5V AAA

Service lifetime - 3 years
Warranty period - 12 months

IMPORTANT SAFEGUARDS

Attention! Incorrect installation of batteries may result in an explosion. Batteries should only be replaced with the same or equivalent type.

Before using the unit, read this instruction manual carefully and keep it for future reference.

Use the unit according to the instructions specified in this manual. Mishandling of the unit may lead to its breakage and cause harm to the user or damage to his/her property.

• Handle your scale with care, as it is a precision instrument, do not subject it to high or low temperatures, high humidity, never expose it to direct

ENGLISH

sunlight and do not drop it.

- Avoid penetration of liquid into the scale body, this appliance is not waterproof. Do not leave or use the scale in a room with high humidity (above 80%), make sure that the scales do not contact with water or other liquids as this may cause failure of scale indication or its damage.
 - Do not put products on the weighing platform if their weight exceeds the maximal capacity of the scale.
 - The unit should not be used by children. Place the unit away from children.
 - The unit should not be used by physically or mentally disabled people (including children) or by people lacking experience or knowledge if they are not under supervision of a person who is responsible for their safety or if they are not instructed by this person on the usage of the unit.
 - Do not leave children unattended to prevent using the unit as a toy.
 - For children safety reasons do not leave polyethylene bags, used as packaging, unattended.
- Attention! Do not allow children to play with polyethylene bags or packaging film. Danger of suffocation!
- Do not attempt to repair the unit. Do not disassemble the unit yourself, if any malfunction is detected bring it to the service center.
 - Transport the unit in the original package only.
 - For environment protection do not throw out the unit with usual household waste after its service life expiration; apply to the specialized center for further recycling.
 - Keep the unit out of reach of children and disabled persons.
- Manufacturer has the right to make minor changes in the design of the product that do not radically affect its safety, performance and functionality.

INSTALLING AND REPLACING OF BATTERIES

Attention!

Danger of explosion! Do not expose batteries to high temperatures, direct sunlight or fire. The batteries contain chemicals, so they must be disposed in accordance with the applicable disposal regulations. To prevent leakage of the electrolyte, which could result in bodily injury and property damage, observe the following rules:

- Install 2 batteries 1,5V AAA correctly, strictly following the polarity "+, -".
- Remove the batteries if the scales are not used for a long time.

OPERATION

Attention! To obtain accurate data, install the scales only on a firm, flat, horizontal surface.

If "Lo" appears on the display, open the battery compartment and replace it with new ones.

To replace the battery, open the cover in the battery compartment of the scales.

Select required weight measurement units by pressing the button «UNIT»: gram (g) or ounce (oz).

To weigh the product switch on the scales by pressing on "Tare/On/Off" button, the display will show '0'. Place a container on the scales.

The display will show the weight of the container. Reset the weight of the container by pressing "Tare/On/Off" button, the display will show '0' again. Place the product in the container, the display will show net weight of the product.

Symbols «EEEE» on the display indicate exceeding of the scale max. capacity of 5 kg, remove products from the scales immediately in order not to damage them.

For turning off press "ON / OFF / TARE" button.

CLEANING, MAINTENANCE AND STORAGE

TRANSPORTATION. The device should be transported by any kind of covered transport with the application of cargo securing rules ensuring preservation of the presentation of the product and / or packaging and its further safe operation. DO NOT expose the device to shock loads during handling operations.

CLEANING. Wipe the scales with a damp soft cloth and then wipe it dry. Do not use abrasive cleaners, detergents containing powder, alcohol, gasoline, or various chemicals.

STORAGE. The device should be stored indoors, in conditions that presume the preservation of outer appearance of the product and its further safe operation. Make sure that the appliance and all its accessories are completely dried before storing it.

Make sure that there are no foreign objects on the scales during storage.

WARRANTY TERMS

The product is accepted for warranty service in its pure form. The warranty covers all manufacturing and construction defects (except those listed in the "Warranty does not apply" section), identified during the warranty period. During this period defective parts, except consumables, are subject to free replacement in the warranty service center.

When purchasing the product, ask for it to be checked in your presence. Without having a warranty card or when it is not properly filled in, the quality claims are not accepted, and no warranty repair is performed. The warranty card should be presented at any address to the service center during the whole warranty period. The product is accepted for service in a complete set only. The warranty period is calculated from the moment of sale to the buyer. Keep the documents confirming the date of purchase of the product (cash receipt).

The condition of free warranty service of your product is its correct operation, which does not go beyond personal domestic needs, in accordance with the requirements of the operating instructions for the product, the absence of mechanical damages and the consequences of careless handling of the product.

THE GUARANTEE DOES NOT COVER:

1. Defects caused by force majeure.
2. Damage to the product caused by the use of the product for purposes that go beyond personal domestic needs (ie industrial or commercial purposes).
3. Consumables and accessories.
4. Defects caused by overloading, improper operation, penetration of liquids, dust of insects, ingress of foreign objects into the product.
5. Products that have been repaired outside authorized service centers or warranty workshops.
6. Damage resulting from changes in the design of the product by the user or unqualified replacement of his components.
7. Mechanical damages, including due to negligent handling, improper transportation and storage, falling of the product.
8. Violation of the operating instructions.
9. Incorrect installation of mains voltage (if required).
10. Making technical changes.
11. Damage through the fault of animals (including rodents and insects).

Production month: refer to the information given on the gift box.
For warranty service, please contact your nearest service center.



УКРАЇНСЬКА



Будь ласка, уважно прочитайте інструкцію перед тим, як почати експлуатацію приладу. Зберігайте інструкцію, вона може знадобитися Вам у майбутньому.

Важливо! Ваги, придбані в холодну пору року, для уникнення виходу з ладу, до увімкнення в електромережу необхідно витримати не менше чотирьох годин при кімнатній температурі.

ТЕХНІЧНІ ХАРАКТЕРИСТИКИ

Максимальне навантаження – 5 кг
Мінімальне навантаження – 5 г
Точність – 1 г
Живлення: 2 x 1,5V AAA

Термін служби – 3 роки
Гарантійний термін – 12 місяців

ЗАПОБІЖНІ ЗАХОДИ ПРИ ЕКСПЛУАТАЦІЇ

- Уважно прочитайте цю інструкцію перед експлуатацією ваг, щоб уникнути поломки під час використання. Неправильне поводження може призвести до поломки виробу, завдати матеріального збитку або заподіяти шкоду здоров'ю користувача.
- Ваги не призначені для використання особами (включаючи дітей) зі зниженими фізичними, чуттєвими або розумовими здібностями чи за відсутності у них досвіду або знань, якщо вони не перебувають під контролем або не проінструктовані про використання приладу особою, відповідальною за їхню безпеку.
- Ваги, придбані в холодний час, щоб уникнути виходу їх із ладу, необхідно витримати не менше чотирьох годин за кімнатної температури.
- Не використовуйте ваги з метою, не передбаченою інструкцією.
- Уникайте потрапляння води на ваги, щоб уникнути виходу приладу з ладу.
- Не перенавантажуйте і не наражайте ваги на ударне навантаження.
- Розташовуйте ваги на рівній поверхні.
- Не користуйтеся вагами поблизу джерел електромагнітного випромінювання.
- Не допускайте потрапляння пакувального матеріалу до рук дітей (небезпека задухи).
- Перед увімкненням переконайтесь у справності батарей та їх правильному встановленні.
- Використовуйте елементи живлення, зазначені в інструкції. Не використовуйте елементи живлення з видимими ознаками окислення.
- Категорично забороняється заряджати батареї, бо це може призвести до вибуху.
- Не викидайте батареї з іншим сміття. Здайте їх до спеціальних центрів утилізації.
- Використовувати ваги необхідно тільки з побутовою метою відповідно до цієї Наставни з експлуатації. Ваги не призначені для промислового або комерційного застосування. На несправності, спричинені використанням виробу з метою, що виходить за межі особистих побутових потреб (тобто з промисловою або комерційною метою) гарантія не поширюється.
- Виробник залишає за собою право без додаткового повідомлення вносити незначні зміни до конструкції виробу, які кардинально не впливають на його безпеку, роботоздатність та функціональність.

ВСТАНОВЛЕННЯ І ЗАМІНА БАТАРЕЙ

Увага!

Небезпека вибуху! Не наражайте батареї на дію високих температур, прямих сонячних променів або вогню. Забороняється спалювати батареї. Батарея містить хімічні речовини, тому її необхідно утилізувати відповідно до чинних правил. Для запобігання витoku електричності, що може призвести до тілесних ушкоджень, псування майна або пошкодження ваг, дотримуйтесь таких правил.

- Установіть 2 батареї типу 1,5V AAA правильно, дотримуючись полярності, зазначеної на вагах (знаки + і -).
- Виймайте батареї, якщо ваги не використовуються протягом тривалого часу.

ЕКСПЛУАТАЦІЯ ВАГ

Увага! Для отримання точних даних встановлюйте ваги тільки на тверду, рівну, горизонтальну поверхню.

Якщо на дисплеї відображається напис "Lo", відкрийте відсік для батарей та замініть їх новими.

Для заміни батарей відкрийте кришку на зворотному боці ваг. Помістіть батареї у відсік для батарей відповідно "+" і "-".

* Не викидайте батареї з іншим сміттям. Здайте їх до спеціальних центрів утилізації.

При перевищенні допустимої ваги (5 кг) на дисплеї відобразиться напис "EEEE".

За допомогою кнопки "UNIT" ви можете вибрати необхідну одиницю виміру ваги: грам (g) або унція (oz).

Для того щоб зважити продукт, увімкніть ваги натисненням кнопки "ON/OFF/TARE", на дисплеї відобразиться значення '0'. Помістіть інгредієнт у контейнер. На дисплеї відобразиться вага інгредієнта. Подальшим натисненням на кнопку "ON/OFF/TARE" ви можете скинути вагу продукту, що міститься у контейнері.

Для виключення натисніть кнопку "ON / OFF / TARE".

ТРАНСПОРТУВАННЯ, ЧИЩЕННЯ ТА ЗБЕРІГАННЯ

ТРАНСПОРТУВАННЯ. Транспортувати прилад необхідно будь-яким видом критого транспорту із застосуванням правил закріплення вантажів, що забезпечують збереження товарного вигляду виробу та/або упакування і його подальшу безпечну експлуатацію.

ЗАБОРОНЯЄТЬСЯ наражати прилад на ударне навантаження під час вантажно-розвантажувальних робіт.

ЧИЩЕННЯ. Протирайте корпус вологою м'якою тканиною і потім витирайте насухо.

Не використовуйте мийні абразивні засоби і розчинники. Не ставіть на ваги у взутті, щоб не пошкодити покриття ваг.

ЗБЕРІГАННЯ. Прилад необхідно зберігати в закритому приміщенні, в умовах, що передбачають збереження товарного вигляду виробу і його подальшу безпечну експлуатацію. Переконайтесь у тому, що прилад і всі його аксесуари повністю висушені, перш ніж складати його на зберігання.

Стежте за тим, щоб під час зберігання на вагах не було сторонніх предметів.

ПРАВИЛА УТИЛІЗАЦІЇ ПРИЛАДУ

Прилад і пакувальні матеріали повинні утилізуватися з найменшою шкодою для довкілля і відповідно до правил з утилізації відходів у вашому регіоні.

УКРАЇНСЬКА

УМОВИ ГАРАНТІЙНОГО ОБСЛУГОВУВАННЯ

Купуючи виріб, вимагайте його перевірки і заповнення гарантійного талона (штамп торговельної організації, дата продажу і підпис продавця) у вашій присутності.

Без надання гарантійного талона або при його неправильному заповненні претензії щодо якості не приймаються і гарантійний ремонт не проводиться. Гарантійний талон слід пред'являти при будь-якому зверненні до сервісного центру протягом усього терміну гарантії. Виріб приймається на сервісне обслуговування тільки повністю комплектом. Гарантійний термін обчислюється з моменту продажу покупцю. Просимо вас також зберігати документи, що підтверджують дату купівлі виробу (товарний або касовий чек).

Умовою безкоштовного гарантійного обслуговування вашого виробу є його правильна експлуатація, що не виходить за межі особистих побутових потреб відповідно до вимог інструкції з експлуатації виробу, відсутність механічних пошкоджень та наслідків недбалого поводження з виробом.

Гарантія поширюється на всі виробничі і конструктивні дефекти, крім зазначених у розділі «Гарантія не поширюється», виявлені протягом гарантійного терміну. У цей період дефектні деталі, крім зазначених у розділі «Гарантія не поширюється», підлягають безкоштовній заміні в гарантійному сервісному центрі.

ГАРАНТІЯ НЕ ПОШИРЮЄТЬСЯ

1. Несправності, спричинені форс-мажорними обставинами.
2. Несправності, спричинені використанням виробу з метою, що виходить за межі особистих побутових потреб (тобто з промисловою або комерційною метою).
3. Витратні матеріали й аксесуари
4. Дефекти, спричинені перевантаженням, неправильною експлуатацією, проникненням рідин, пилу, потраплянням сторонніх предметів усередину виробу.
5. Вироби, що ремонтувалися поза уповноваженими сервісними центрами або гарантійними майстернями.
6. Пошкодження, що стали наслідком внесення змін до конструкції виробу самим користувачем або некваліфікованої заміни його комплектуючих.
7. Порушення вимог настанови з експлуатації.
8. Неправильне встановлення напруги живильної мережі (якщо це потрібно).
9. Внесення технічних змін.
10. Механічні пошкодження, зокрема внаслідок недбалого поводження, неправильного транспортування та зберігання, падіння виробу.
11. Пошкодження з вини домашніх тварин та гризунів.

Виготовлювач: СТАР ЕЛЕКТРИК КАМΠΑНИ, КНР

Інформацію про дату виготовлення дивіться на індивідуальному упакованні.

З питань гарантійного обслуговування звертайтеся до найближчого сервісного центру.



DEUTSCH



Bitte lesen Sie die Bedienungsanleitung sorgfältig bevor Sie die Waage benutzen. Bewahren Sie das Handbuch auf, Sie benötigen es möglicherweise in der Zukunft.

Dieses Gerät ist für Auswägung der Nahrungsmittel, verschiedener Stoffen und kleinen Gegenständen bestimmt. Für Verwendung in der Haushaltswirtschaft, passt für betriebliche Verwendung nicht. Wichtig! Das Gerät, die in die kalte Jahreszeit gekauft ist, muss man zur Vermeidung des Betriebsausfalls bis zum Netzanschluss wenigstens vier Stunden bei der Raumtemperatur halten.

Technische Eigenschaften

Maximale Belastung – 5 kg
Minimale Belastung – 5 g
Genauigkeit – 1 r
Einspeisung: 2 x 1,5V AAA

Betriebsdauer – 3 Jahren
Garantiedauer – 12 Monaten

Sicherheitsmaßnahmen bei der Verwendung

- Man muss diese Anleitung von der Verwendung des Gerätes für Vermeidung der Störungen bei der Verwendung aufmerksam lesen. Die fehlerhafte Behandlung kann zur Brechung des Gerätes führen, materielle Schäden zufügen oder die Gesundheit des Benutzers schädigen.
- Die Küchenwaage ist für die Verwendung von Personen (einschließlich Kinder) mit gesunkenen physischen, sinnlichen oder intellektuellen Fähigkeiten, oder beim Fehlen bei diesen der Erfahrung oder Kenntnissen, oder wenn diese sich unter der Kontrolle nicht befinden oder über die Verwendung des Gerätes von der Person, die für ihre Sicherheit verantwortlich sind, nicht eingewiesen sind, nicht bestimmt.
- Die Küchenwaage, die in die kalte Jahreszeit gekauft ist, muss man zur Vermeidung des Betriebsausfalls bis zum Netzanschluss wenigstens vier Stunden bei der Raumtemperatur halten.
- Man darf die Küchenwaage in Zielen, die von dieser Betriebsanleitung nicht vorgesehen sind, nicht verwenden.
- Man muss das Wassereindringen auf die Küchenwaage zur Vermeidung der Betriebsunterbrechung des Gerätes vermeiden.
- Man darf die Küchenwaage nicht überlasten und diese der stoßartigen Belastung nicht unterwerfen.
- Man muss die Küchenwaage auf der glatten Oberfläche stellen.
- Die Küchenwaage kann man in der Nähe zu den Quellen der elektromagnetischen Ausstrahlung nicht verwenden.
- Man kann die Zulassung vom Verpackungsmaterial zu Händen der Kinder (Erstickungsgefahr) vermeiden.
- Vom Einschalten des Gerätes muss man sich in der Einsatzfähigkeit der Einspeiseelemente und ihrer richtigen Montage überzeugen.
- Man muss die Einspeiseelemente, die in der Bedienungsanleitung angegeben sind, verwenden. Man kann keine Einspeiseelemente mit sichtbaren Merkmalen der Versauerung verwenden.
- Grundsätzlich darf man die Einspeiseelemente nicht laden, da es zur Explosion führen kann.
- Man darf die Einspeiseelemente mit der gewöhnlichen Mühl nicht abwerfen. Geben Sie diese in die spezielle Entsorgungszentren ab.
- Man muss die Küchenwaage nur zu Haushaltszielen in Übereinstimmung mit der vorliegenden Bedienungsanleitung verwenden. Die Küchenwaage ist für betriebliche oder kommerzielle Verwendung nicht bestimmt. Die Garantie verbreitet sich auf keine Verletzungen, die von der

DEUTSCH

Verwendung in Zielen, die sich hinter Rahmen der persönlichen Haushaltsziele ausgehen (das heißt in betrieblichen oder kommerziellen Zielen) hervorgerufen sind, nicht.

•Der Hersteller behält sich das Recht vor ohne zusätzlichen Benachrichtigungen vor kleine Veränderungen in die Konstruktion der Maschine vorzunehmen, die auf ihre Sicherheit, Arbeitsfähigkeit und Funktionsfähigkeit nicht kardinal Einfluss haben werden.

Montage und Ersetzen von Einspeiseelementen

Achtung!

Explosionsgefahr! Man darf die Batterien dem Einfluss von hohen Temperaturen, direkten Sonnenstrahlen oder Feuer nicht unterwerfen. Man darf die Batterien nicht verbrennen. Die Batterie enthält chemische Eigenschaften, darum muss man diese in Übereinstimmung mit geltenden Regeln entsorgen. Für Vermeidung vom Sickerverlust des Elektrolyts, was zu den körperlichen Verletzungen, Beschädigung von Vermögensgegenständen, Verletzung des Gerätes führen kann, muss man folgende Regeln beachten. Man muss 2 Batterien der Typ 1,5V AAA in das Batteriefach auf der Körperwaage richtig mit der Beachtung der Polarität, stellen (Zeichen + und -). Man muss die Batterie ausnehmen, wenn das Gerät im Laufe der langen Zeit nicht verwendet wird.

Verwendung

Achtung! Für Erhaltung von genauen Angaben muss man die Küchenwaage nur auf feste, glatte, waagerechte Oberfläche stellen.

Wenn es auf dem Bildschirm die Aufschrift "LO" erscheint, muss man das Batteriefach öffnen und Einspeiseelemente ersetzen.

Nach der Ersetzung von Einspeiseelementen muss man die Decke auf der anderen Seite der Küchenwaage öffnen. Die Einspeiseelemente in das Batteriefach entsprechend "+" und "-" einstellen.

*Man darf die Einspeiseelemente mit der gewöhnlichen Mühl nicht abwerfen. Geben Sie diese in die spezielle Entsorgungszentren ab.

Bei der Überhöhung des zulässigen Gewichtes (5 kg) wird auf dem Bildschirm die Beschriftung „EEEE“ sich widerspiegeln.

Mit Hilfe des Buttons „UNIT“ können Sie die gewünschte Einheit der Auswägung wählen: Gramm (g) oder Unze (oz).

Um das Produkt auszuwägen muss man die Küchenwaage durch Drücken auf den Button „ON/OFF/TARE“ einschalten, auf dem Bildschirm wird sich die Bedeutung „0“ widerspiegeln. Produkt muss man in den Messbecher anlegen. Auf dem Bildschirm ein Gewicht des Gerätes widerspiegeln. Mit dem nachfolgenden Drücken auf den Button „ON/OFF/TARE“ können Sie das Gewicht vom Produkt, das sich im Messbecher befindet, quittieren.

Zum Ausschalten drücken Sie die Taste "ON / OFF / TARE".

Transport, Reinigung und Bewahrung

TRANSPORT. Das Gerät kann man mit Hilfe von der beliebigen Art der geschlossenen Transportes mit der Verwendung von Regeln der Befestigung von Frachten, die die Bewahrung des Warenausfalls des Gerätes und/oder Verpackung und ihre weitere Sicherheit der Verwendung transportieren. Man DARF das Gerät der stoßförmigen Belastung bei der Lade- und Entladearbeiten NICHT UNTERWERFEN.

REINIGUNG. Man darf die Gehäuse mit dem feuchten weichen Tuch reinigen und dann trockenreiben.

Man darf keine abrasive Reinigungsmittel und Lösungsmittel verwenden.

BEWAHRUNG. Das Gerät muss man im geschlossenen Raum, unter Bedingungen, die die Bewahrung des Warenausfalls des Gerätes und seiner weiteren sicheren

Verwendung garantieren, bewahren. Man muss sich überzeugen, dass das Gerät und alle Zubehöerteile vollständig getrocknet sind, kurz vor es auf die Bewahrung bereiten.

Man muss darauf achten, damit sich während der Bewahrung keine fremden Gegenstände standen.

Regel der Entsorgung des Gerätes

Das Gerät und die Verpackungsmaterialien sollen mit dem niedrigsten Schaden für Umwelt in Übereinstimmung mit den Regeln der Abfallverwertung in Ihrem Region entsorgt werden.

Bedingungen der Garantieleistungen

Beim Kaufen des Gerätes muss man seine Prüfung in Ihrer Gegenwart und Ausfüllung der Garantiebroschüre (Stempel der Handelsorganisation, Datum des Verkaufs und Unterschrift des Verkäufers) anfordern.

Ohne Vorlage der Garantiebroschüre oder im Fall ihrer falschen Ausfüllung werden keine Qualitätsbeanstandungen angenommen werden und Garantiereparatur nicht durchgeführt.

Die Garantiebroschüre muss man bei jedem Anruf an das Servicezentrum im Laufe der ganzen Garantiefrist vorlegen. Das Gerät nimmt man auf den Nachverkaufservice nur im vollen Lieferumfang an. Die Garantiefrist beginnt vom Zeitpunkt des Verkaufs vom Gerät dem Käufer. Wir

bitten Sie alle Dokumente, die das Datum vom Kaufen des Gerätes (Kassenzettel und Warenzettel) bewahren. Die Bedingung der kostenlosen Garantieleistung Ihres Gerätes ist seine ordnungsgemäße Verwendung, die hinter Rahmen der persönlichen Haushaltsbedarfe nicht kommt, in Übereinstimmung mit den Anforderungen der Bedienungsanleitung, das Fehlen von mechanischen Verletzungen und Folgen der nachlässigen Behandlung mit dem Gerät.

Die Garantie verbreitet sich auf alle Fertigungs- und Konstruktionsfehler, außer Fehler, die im Abschnitt „Garantie verbreitet sich nicht auf“ angegeben sind, die im Laufe der Garantiefrist festgestellt werden. In diese Periode liegen alle Fehlerteile, außer Fehler, die im Abschnitt „Garantie verbreitet sich nicht auf“ angegeben sind, dem kostenlosen Austauschen im Servicezentrum unter.

Garantie verbreitet sich nicht auf

- 1.Fehler, die von Umständen höherer Gewalt hervorgerufen sind.
- 2.Verletzungen des Gerätes, die vor der Verwendung des Gerätes in Zielen, die sich hinter Rahmen der persönlichen Haushaltsbedarfe kommen (das heißt, betriebliche oder kommerzielle Verwendung) kommen, hervorgerufen sind.
- 3.Verbrauchsmaterialie und Zubehöerteile.
- 4.Fehler, die von der Überbelastung, nicht ordnungsgemäßen Verwendung, Eindringung von Flüssigkeiten, Staub, Insekten, fremden Gegenständen innerhalb des Gerätes hervorgerufen sind.
- 5.Die Geräte, die nicht in bevollmächtigten Servicezentren oder Garantiewerkstätten repariert waren.
- 6.Fehler, die Folge der Vornahme in die Konstruktion des Gerätes oder Änderungen vom Benutzer selbst oder unsachgemäßen Austausch der Zubehöerteile hervorgerufen sind.
- 7.Verletzung der Anforderungen der Betriebsanleitung.
- 8.Falsche Einstellung der Versorgungsnetzspannung (wenn das notwendig ist).
- 9.Vornahme von technischen Veränderungen.
- 10.Mechanische Verletzungen, darunter in Folge der nachlässigen Behandlung, falschen Beförderung und Bewahrung, Fallen des Gerätes.
- 11.Verletzungen durch Verschulden von Tieren (darunter von Nagetieren und Insekten).

Hersteller: STAR ELEKTRIK KAMPANIE, VOLKSREPUBLIK CHINA

Information über Herstellungsdatum ist auf der Einzelverpackung angegeben.

In Fragen der Garantieleistungen sowie bei der Feststellung von Fehlern wenden Sie sich an das nächste Servicezentrum.





Przeczytaj uważnie instrukcję przed uruchomieniem wagi. Zachowaj instrukcję, możesz potrzebować ją w przyszłości.

Niniejsze urządzenie jest przeznaczone do pomiaru masy żywności, różnych substancji i małych przedmiotów. Urządzenie jest przeznaczone do użytku tylko dla celów domowych zgodnie z niniejszą instrukcją. Ważne! Urządzenie zakupiony w zimnych porach roku w celu uniknięcia awarii przed włączeniem do sieci należy utrzymać przez co najmniej cztery godziny w temperaturze pokojowej.

SPECYFIKACJE TECHNICZNE

Maksymalne obciążenie – 5 kg
Minimalne obciążenie – 5 g
Dokładność 1 g
Zasilanie: 2 x 1,5V AAA

Termin działania - 3 lata
Termin gwarancyjny - 12 miesięcy

ŚRODKI OSTROŻNOŚCI PRZY EKSPLOATACJI

- Uważnie przeczytaj niniejszą instrukcję przed użyciem wagi, aby uniknąć awarii podczas użytkowania. Niewłaściwe postępowanie może doprowadzić do uszkodzenia produktu, spowodować szkody materialne lub wyrządzić szkodę zdrowiu użytkownika.
- Waga nie jest przeznaczona do użytku przez osoby (w tym dzieci) o ograniczonych możliwościach fizycznych, zmysłowych lub umysłowych, lub, w przypadku braku doświadczenia lub wiedzy, jeśli nie znajdują się pod nadzorem lub nie są poinstruowane na temat korzystania z urządzenia przez osobę odpowiedzialną za ich bezpieczeństwo.
- Wagę zakupioną w zimnych porach roku w celu uniknięcia awarii przed włączeniem do sieci należy utrzymać przez co najmniej cztery godziny w temperaturze pokojowej.
- Nie należy używać wagi do celów nie przewidzianych instrukcją.
- Należy unikać dostania się wody do wagi, aby uniknąć wyjścia urządzenia z eksploatacji.
- Nie należy przeciążać i nie narażać wagę na obciążenia uderowe.
- Ustaw wagę na płaskiej powierzchni.
- Nie używaj wagi w pobliżu źródeł promieniowania elektromagnetycznego.
- Nie wolno dopuścić do przedostania się materiału opakowaniowego w ręce dzieci (ryzyko uduszenia).
- Przed włączeniem należy upewnić się w sprawności baterii i ich prawidłowej instalacji.
- Używaj elementów zasilania podanych w instrukcji. Nie należy używać baterii z widocznymi oznakami utlenienia.
- Kategoriecznie nie wolno ładować baterii, ponieważ może to spowodować wybuch.
- Nie należy wyrzucać baterii z innymi odpadami. Należy ich oddać je w specjalne centra recyklingu.
- Używać wagę należy tylko do celów domowych zgodnie z niniejszą Instrukcją obsługi. Waga nie jest przeznaczona do zastosowania przemysłowego. Gwarancja nie obejmuje uszkodzenia spowodowane użyciem produktu do celów, które wykraczają poza osobiste potrzeby gospodarstwa domowego (tj. w przemysłowym lub komercyjnym).
- Producent zastrzega sobie prawo do wprowadzania drobnych zmian w konstrukcji produktu zupełnie nie wpływających na jego bezpieczeństwo, wydajność i funkcjonalność bez dodatkowego powiadomienia.

INSTALACJA I WYMIANA BATERII

Uwaga!

Niebezpieczeństwo wybuchu! Nie należy wystawiać baterii na działanie wysokich temperatur, promieni słonecznych lub ognia. Nie wolno palić baterii. Baterie zawierają substancje chemiczne, dlatego należy je utylizować zgodnie z obowiązującymi przepisami. Aby zapobiec wyciekowi elektrolitu z baterii, który może doprowadzić do obrażeń ciała, uszkodzenia mienia lub uszkodzenia wagi, należy przestrzegać następujących zasad.

- Włóż 2 baterie typu 1,5V AAA (nieodłączone do zestawu) prawidłowo, zgodnie z oznaczeniami biegunów, określonymi na wadze (znaki + i -).
- Wyjmij baterie, jeśli waga nie jest używana przez dłuższy czas.

EKSPLOATACJA WAGI

Uwaga! W celu uzyskania dokładnych danych należy instalować wagę tylko na twardej, płaskiej, poziomej powierzchni.

Jeśli na wyświetlaczu pojawi się napis „LO”, otwórz komorę baterii i wymień je na nowe.

W celu wymiany baterii otwórz pokrywę na spodzie wagi. Włóż baterie do komory baterii, odpowiednio „+” i „-”.

Nie należy wyrzucać baterii z innymi odpadami. Należy ich oddać je w specjalne centra recyklingu.

W przypadku przekroczenia dopuszczalnego ciężaru (5 kg) na wyświetlaczu pojawi się napis „EEEE”.

Za pomocą przycisku „UNIT” można wybrać żadaną jednostkę masy: gram (g) lub uncja (oz).

Aby zważyć produkt, należy włączyć wagę przyciskiem „ON/OFF/TARE”, na wyświetlaczu pojawi się wartość „0”. Umieść składnik w szklance wymiarową. Na wyświetlaczu pojawi się masa składnika. Kolejnym naciśnięciem przycisku „ON/OFF/TARE” możesz zresetować masę produktu, znajdującego się w szklance wymiarowej.

Aby wyłączyć, naciśnij przycisk „ON / OFF / TARE”.

TRANSPORTOWANIE, CZYSTKA I PRZECHOWYWANIE

TRANSPORT. Transportować urządzenie należy dowolnym zadaszonym transportem z zastosowaniem zasad mocowania ładunków, których zachowanie zapewnia przydatność handlową produktu i/lub opakowania i jego dalszą bezpieczną eksploatację. **NIE WOLNO** narażać urządzenia na wstrząsy podczas załadunku i rozładunku.

CZYSZCZENIE. Wytrzyj korpus miękką, wilgotną szmatką, a następnie wytrzyj do sucha. Nie należy używać ściernych detergentów i rozpuszczalników. Nie stawaj na wadze w butach, aby uniknąć uszkodzenia powłoki wagi.

PRZECHOWYWANIE Urządzenie należy przechowywać w

pomieszczeniu zamkniętym, warunkach zapewniających zachowanie widoku towarowego produktu

i jego dalszą bezpieczną eksploatację. Upewnij się, że urządzenie i wszystkie jego akcesoria całkowicie wyschły przed tym, jak umieścić go na przechowanie.

ZASADY UTYLIZACJI URZĄDZENIA

Urządzenie i materiały opakowaniowe należy utylizować przy jak najmniejszym uszkodzeniu środowiska i zgodnie z przepisami dotyczącymi utylizacji odpadów na danym obszarze.

WARUNKI GWARANCJI

Przy zakupie produktu wymagaj jego sprawdzenia w Twojej obecności i wypełnienia karty gwarancyjnej (pieczętka organizacji handlowej, data sprzedaży i podpis sprzedawcy). Roszczenia z tytułu wad nie są akceptowane, a naprawa gwarancyjna nie jest dokonywana bez podawania karty gwarancyjnej lub w przypadku jej niewłaściwego wypełnienia. Kartę gwarancyjną należy okazywać przy każdym zgłoszeniu w centrum serwisowym w ciągu całego okresu gwarancji. Produkt zostaje przyjęty na serwis tylko w pełnym komplecie. Okres gwarancji liczony jest od daty sprzedaży klientowi. Prosimy zachować dokumenty potwierdzające datę zakupu produktu (dowód zakupu lub paragon z kasy fiskalnej). Warunkiem bezpłatnego serwisu gwarancyjnego produktu jest jego prawidłowa eksploatacja, nie wykraczająca poza osobiste potrzeby gospodarstwa domowego, zgodnie z wymaganiami instrukcji obsługi produktu, brak uszkodzeń mechanicznych i skutków nieostrożnego obchodzenia się z produktem. Gwarancją objęte są wszystkie wady produkcyjne i konstrukcyjne z wyjątkiem wymienionych w sekcji „Gwarancja nie obejmuje” ujawnione w okresie gwarancyjnym. W tym okresie uszkodzone części, z wyjątkiem wymienionych w sekcji „Gwarancja nie obejmuje”, podlegają bezpłatnej wymianie w gwarancyjnym centrum serwisowym.

GWARANCJA NIE OBOWIĄDUJE

1. Defekty wezwane przez działanie sił zewnętrznych.
2. Uszkodzenia produktu spowodowane użytkowaniem produktu do celów wykraczających poza domowe potrzeby (np. w celach przemysłowych lub komercyjnych).
3. Materiały eksploatacyjne i akcesoria.
4. Wady powstałe w wyniku przeciążenia, niewłaściwej pracy, przenikania cieczy, kurzu owadów, wnikania ciał obcych do produktu.
5. Produkty, które zostały naprawione poza autoryzowanymi punktami serwisowymi lub warsztatami gwarancyjnymi.
6. Uszkodzenia wynikające z wprowadzenia zmian w projekcie produktu przez samego użytkownika lub bez zastrzeżenia zamiany jego składników.
7. Uszkodzenia mechaniczne, w tym z powodu zaniedbania obsługi, niewłaściwego transportowania i przechowywania, upadku produktu.
8. Naruszenie instrukcji obsługi.
9. Niewłaściwa instalacja napięcia sieciowego (jeśli jest wymagana).
10. Dokonywanie zmian technicznych.
11. Uszkodzenia z winy zwierząt (w tym gryzoni i owadów).

Producent: STAR ELEKTRYK KAMPANI, CHRL

Informacje na temat daty produkcji patrz na opakowaniu indywidualnym.

W zakresie serwisu gwarancyjnego, a także w razie wykrycia problemów, należy skontaktować się z najbliższym punktem serwisowym.



ROMÂNĂ



Citiți cu atenție manualul înainte de utilizare.

Păstrați manualul de utilizare, este posibil să aveți nevoie de acesta în viitor.

Acest aparat este proiectat pentru a cântări produsele alimentare, diferite substanțe și obiecte mici.

Nu mai pentru uz casnic, nu este destinat pentru uz industrial.

Important! Aparatul, achiziționat în sezonul rece, cu scopul de a evita defecțiunile, înainte de conectare în rețeaua electrică trebuie să fie ținut cel puțin patru ore la temperatura camerei.

Caracteristici tehnice

Sarcină maximă – 5 kg
Sarcină minimă – 5 g
Precizie – 1 g
Alimentare: 2 x 1,5V AAA

Durata de funcționare – 3 ani
Perioada de garanție – 12 luni

Măsurile de precauție în timpul utilizării

Atenție! Instalarea incorectă a bateriilor poate duce la o explozie. Bateriile trebuie înlocuite numai cu unele de același tip sau echivalent.

•Cântarul nu este destinat utilizării de către persoane (inclusiv copii) cu capacități fizice, senzoriale sau mentale reduse sau de către persoane fără experiență și cunoștințe, cu excepția cazului în care sunt supravegheate sau instruite să folosească aparatul de către persoana responsabilă pentru siguranța acestora.

•Cântarul, achiziționat în sezonul rece, cu scopul de a evita defecțiunile, înainte de conectare în rețeaua electrică trebuie să fie ținut cel puțin patru ore la temperatura camerei.

•Nu utilizați cântarul pentru scopuri care nu sunt specificate în manualul de utilizare.

•Evitați pătrunderea apei pe cântar, pentru a preveni defectarea aparatului.

•Nu utilizați cântarul în apropierea surselor de radiații electromagnetice.

•Nu supraîncărcați și nu supuneți cântarul la șocuri.

•Nu săriți pe cântar. •Nu lăsați materialul de ambalare la îndemâna copiilor (risc de sufocare).

•Înainte de a porni cântarul, asigurați-vă că bateriile sunt în stare bună și instalate corect.

•Utilizați bateriile specificate în instrucțiuni. Nu utilizați baterii cu semne vizibile de oxidare.

•Nu încărcați bateriile, deoarece acest lucru poate provoca o explozie.

•Nu aruncați bateriile cu alte deșeurii. Transportați-le către centre speciale de reciclare.

•Utilizați cântarul numai în scopuri casnice, în conformitate cu acest manual de utilizare. Cântarul nu este destinat utilizării industriale sau comerciale. Garanția nu acoperă defecțiunile cauzate de utilizarea produsului în scopuri care depășesc uzul casnic (adică în scopuri industriale sau comerciale).

•Producătorul își rezervă dreptul, fără notificare suplimentară, să introducă modificări minore în designul produsului, care nu afectează în mod radical siguranța, performanța și funcționalitatea acestuia.

Instalarea și înlocuirea bateriilor

Atenție!

Pericol de explozie! Nu expuneți bateriile la temperaturi ridicate, la lumina directă a soarelui sau la foc. Nu aruncați bateriile în foc. Bateria conține substanțe chimice, deci trebuie eliminată în conformitate cu reglementările în vigoare. Pentru a preveni scurgerile de electroliți, care pot duce la vătămări corporale, daune materiale sau deteriorarea cântarului, respectați următoarele reguli.

- Instalați corect 2 baterii 1,5V AAA respectând polaritatea indicată pe cântar (semne + și -).
- Scoateți bateria dacă nu folosiți cântarul timp îndelungat.

Utilizarea

Atenție! Pentru a obține date exacte, instalați cântarul numai pe o suprafață plană, tare, orizontală.

Dacă pe display este afișat mesajul "LO", deschideți compartimentul bateriei și înlocuiți bateria.

Pentru a înlocui bateria, deschideți capacul de pe partea inferioară a cântarului. Așezați bateriile în compartimentul pentru baterii, respectiv "+" și "-". Nu aruncați bateriile cu alte deșeurile. Transportați-le către centre speciale de reciclare.

Dacă greutatea admisă (5 kg) este depășită, pe display va fi afișat mesajul "O-LD".

Folosind butonul "UNIT", puteți selecta unitatea de greutate dorită: gram (g) sau uncie (oz).

Pentru a cântări produsul, porniți cântarul apăsând butonul "ON/OFF/TARE", pe display va fi afișată valoarea "0". Plasați ingredientul în măsura dozatoare. Pe display va fi afișată greutatea ingredientului. Prin apăsarea butonului "ON/OFF/TARE", puteți reseta greutatea produsului din măsura dozatoare.

Pentru a opri, apăsați butonul "ON / OFF / TARE".

Transport, curățare și depozitare

TRANSPORT. Aparatul poate fi transportat cu orice tip de transport acoperit, cu respectarea regulilor de fixare a mărfii care asigură păstrarea produsului și / sau a ambalajului și funcționarea sigură a acestuia în continuare. NU expuneți dispozitivul la sarcini de șoc în timpul operațiilor de manipulare.

CURĂȚARE. Ștergeți carcasa cu o cârpă moale umedă și apoi ștergeți-o cu una uscată.

Nu utilizați detergenți sau solvenți abrazivi.

Păstrați cântarul într-o poziție orizontală în condiții normale într-un loc curat uscat.

Asigurați-vă că nu există obiecte străine pe cântar în timpul depozitării.

DEPOZITARE. Aparatul trebuie să fie stocat în încăpere închisă, în condiții care presupun păstrarea produsului și funcționarea sigură a acestuia în continuare. Asigurați-vă că aparatul și toate accesoriile acestuia sunt uscate complet, înainte de a le depozita.

Eliminarea aparatului

Aparatul și materialele de ambalare trebuie eliminate cu cel mai mic pericol pentru mediu și în conformitate cu reglementările privind eliminarea deșeurilor din zona dumneavoastră.

Condiții de garanție

Când cumpărați aparatul, cereți în prezența dumneavoastră să fie verificat și să fie completat cardul de garanție (ștampila organizației comerciale, data vânzării și semnătura vânzătorului).

Fără furnizarea cardului de garanție sau atunci când nu este completat corect, reclamațiile de calitate nu sunt acceptate și nu se efectuează nici o reparație în garanție. Cardul de garanție trebuie prezentat la orice adresare la centrul de service pe întreaga perioadă de garanție. Produsul este acceptat pentru service numai complet. Perioada de garanție se calculează din momentul vânzării către cumpărător. De asemenea, vă cerem să păstrați documentele care confirmă data achiziționării produsului (bonul de casă).

Condiția de service gratuit în garanție a produsului este funcționarea sa corectă, în limitele uzului casnic, în conformitate cu cerințele din instrucțiunile de utilizare a produsului, lipsa deteriorării mecanice și efectele manipulării neglijente.

Produsul este acceptat pentru servicii în garanție curat (șters și curățat, acolo unde este posibil).

Garanția acoperă toate defectele de fabricație și de proiectare (altele decât cele enumerate în „Garanția nu acoperă”), identificate în timpul perioadei de garanție. În această perioadă, piesele defecte, cu excepția consumabilelor, urmează să fie înlocuite gratuit în centrul de service în garanție.

Garanția nu acoperă

1. Defectele cauzate de forța majoră.
2. Deteriorarea produsului cauzată de utilizarea produsului în scopuri care depășesc uzul casnic (de exemplu, în scopuri industriale sau comerciale).
3. Consumabile și accesorii.
4. Defectele cauzate de supraîncărcare, funcționare necorespunzătoare, penetrarea lichidelor, prafului de insecte, pătrunderea de obiecte străine în produs.
5. Deteriorările care au fost reparate în afara centrelor de service autorizate sau atelierelor de garanție.
6. Deteriorările cauzate prin modificarea designului produsului de către utilizator sau înlocuirea necalificată a componentelor sale.
7. Încălcarea instrucțiunilor de utilizare.
8. Instalarea incorectă a tensiunii de rețea (dacă este necesar).
9. Introducerea modificărilor tehnice.
10. Daune mecanice, inclusiv în rezultatul manipulării neglijente, transportului și depozitării necorespunzătoare, căderii produsului.
11. Daune cauzate de animale (inclusiv de rozătoare și insecte).

Producător: Star Electric Company, China

Pentru informații privind data fabricării, consultați ambalajul.

Pentru întrebări legate de service în garanție, precum și pentru detectarea defecțiunilor, vă rugăm să contactați locul de cumpărare al acestui aparat.

