

APPLE G GATE

B22 M

ВЕЛОТРЕНАЖЕР



Руководство пользователя

## **Уважаемый покупатель!**

Поздравляем с удачным приобретением! Вы приобрели современный тренажер, который, как мы надеемся, станет Вашим лучшим помощником. Он сочетает в себе передовые технологии и современный дизайн.

Постоянно используя этот тренажер, Вы сможете укрепить сердечно-сосудистую систему и приобрести хорошую физическую форму. Надеемся, что данная модель удовлетворит все Ваши требования.

Прежде чем приступить к использованию тренажера, внимательно изучите настоящее руководство и сохраните его для дальнейшего использования. В случае возникших дополнительных вопросов обратитесь к продавцу или дилеру, который проконсультирует Вас и поможет устранить возникшую проблему.

Обязательно сохраняйте инструкцию по эксплуатации, это поможет Вам по прошествии времени вспомнить о функциях тренажера и правилах его использования.

Если у Вас возникли какие-либо вопросы по эксплуатации данного тренажера, свяжитесь со службой технической поддержки или уполномоченным дилером, у которого Вы приобрели тренажер.

## Меры безопасности

### Внимание!

Перед тем как приступить к тренировкам настоятельно рекомендуем пройти полное медицинское обследование, особенно если у Вас есть наследственная предрасположенность к повышенному давлению или сердечно-сосудистым заболеваниям. Неправильное или чрезмерно интенсивное выполнение упражнений может повредить Вашему здоровью.

Тренажер предназначен для домашнего использования. В целях обеспечения безопасности и надежной работы оборудования перед использованием тренажера ознакомьтесь с инструкцией.

При использовании тренажера следует соблюдать следующие базовые меры предосторожности:

- **ОСТОРОЖНО!** Во избежание удара током отключайте тренажер от сети после окончания использования и перед чисткой;
- **ВНИМАНИЕ!** Не следует оставлять включенный тренажер без присмотра во избежание удара током. Если тренажер не используется или производится его ремонт, установка или снятие комплектующих, отключите его от сети;
- Используйте тренажер только по назначению, описанному в данном руководстве. Во избежание получения травм используйте только те аксессуары, которые рекомендованы производителем;
- Во избежание травм и удара током не вставляйте какие-либо предметы в отверстия на тренажере;
- Не снимайте кожухи консоли. Ремонт тренажера должен производиться только сотрудниками сервисного центра;
- Не используйте тренажер, если заблокированы вентиляционные отверстия. Поддерживайте их в чистоте, удаляйте скапливающуюся пыль, волосы и т.д.;
- Не используйте тренажер, если у него повреждены шнур питания или вилка, если он работает некорректно, был поврежден или побывал в воде. Доставьте тренажер в сервисный центр для осмотра и ремонта;
- Не перемещайте тренажер за шнур питания и не используйте шнур как ручку;
- Шнуры питания не должны соприкасаться с нагревающимися поверхностями;
- Дети и лица с ограниченными возможностями могут находиться рядом с включенным тренажером или использовать его только под наблюдением;

- Тренажер не предназначен для использования вне помещения;
- Не пользуйтесь тренажером в местах, где распыляются аэрозоли или осуществляется подача кислорода;
- Не подставляйте руки под движущиеся части тренажера, следите, чтобы ваша одежда не попала в движущиеся части тренажера;
- Тренажер не имеет шестерни холостого хода. Скорость движения педалей должна снижаться постепенно;
- Будьте осторожны при подходе к тренажеру и спуске с него. Опустите соответствующую педаль в нижнее положение и дождитесь полной остановки тренажера.

**ОСТОРОЖНО!** Если вы почувствовали боль в груди, тошноту, головокружение или одышку, немедленно ПРЕКРАТИТЕ занятия на тренажере. Прежде чем возобновлять тренировки обратитесь за консультацией к врачу.

## Транспортировка/Хранение/Ввод в эксплуатацию

### Транспортировка и эксплуатация тренажера:

1. Тренажер должен транспортироваться только в заводской упаковке;
2. Заводская упаковка не должна быть нарушена;
3. При транспортировке тренажер должен быть надежно защищен от дождя, влаги, атмосферных осадков, механических перегрузок.

### Хранение тренажера:

Тренажер рекомендуется хранить и использовать только в сухих отапливаемых помещениях со следующими значениями:

1. температура + 10 - + 35 С;
2. влажность: 50 -75%;
3. Если Ваш тренажер хранился при низкой температуре или в условиях высокой влажности (имеет следы конденсации влаги), необходимо перед эксплуатацией выдержать его в нормальных условиях не менее 2 – 4 часов и только после этого можно приступить к эксплуатации.

## Настройка оборудования

### ВЫБОР МЕСТА ДЛЯ ТРЕНАЖЕРА

Место, где установлен тренажер, должно быть хорошо освещенным и проветриваемым. Установите тренажер на твердой, ровной поверхности, так, чтобы расстояние от стены или других предметов было достаточным (свободное пространство должно быть не менее 60 см по бокам, не менее 30 см перед оборудованием, не менее 60 см позади него).

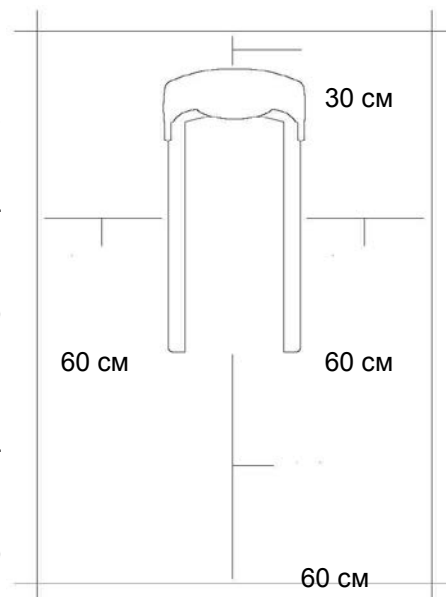
Свободное пространство сзади тренажера обеспечит вам комфортный подход к тренажеру и спуск с него

Если вы ставите тренажер на ковер, необходимо подложить под него коврик из твердого пластика, чтобы предохранить ковер и оборудование от возможных повреждений.

Не размещайте тренажёр в помещениях с высокой влажностью, например, рядом с парной, сауной или закрытым бассейном. Водяные пары или хлор могут отрицательно повлиять на электронные и другие компоненты тренажера. Рекомендуется устанавливать тренажер в комфортном помещении.

### РЕКОМЕНДАЦИИ ПО СБОРКЕ

Перед сборкой тренажера тщательно изучите ее последовательность и выполняйте все рекомендации. Используйте для сборки приложенный или рекомендуемый инструмент. Убедитесь, что в наличии имеются все детали, и они не повреждены. Не прикладывайте чрезмерных усилий к инструменту во избежание травм и повреждения элементов конструкции тренажера. Сначала соберите все детали тренажера, не до конца затянув гайки и болты, и, убедившись, что конструкция собрана правильно, затяните их до.



## Техническое обслуживание/ Гарантия/ Ремонт

### ЧИСТКА ЭЛЛИПТИЧЕСКОГО ТРЕНАЖЕРА

Профилактическое обслуживание и ежедневная чистка оборудования продлят срок его эксплуатации и помогут сохранить его внешний вид.

При этом важно соблюдать следующие рекомендации:

- Перед любым обслуживанием обязательно отключайте тренажер от электрической сети. К обслуживанию можно приступать примерно через минуту, после полного обесточивания внутренних электрических цепей тренажера;
- Защищайте тренажер от попадания прямого солнечного света, в противном случае возможно выцветание пластиковых деталей;
- Тренажер необходимо устанавливать в сухом месте;
- Для чистки используйте мягкую хлопчатобумажную ткань;
- Не применяйте абразивные препараты, агрессивные жидкости для чистки рабочих поверхностей тренажера, такие как ацетон, бензин, уайт-спириты, бензол и их производные во избежание повреждения лакокрасочных покрытий и пластиковых деталей. Для ухода рекомендуется применять слегка смоченную нейтральным раствором моющей жидкости (мыльный раствор) ткань с последующей протиркой сухой тканью;
- После каждого использования тренажера протирайте педали, рукоятки, датчики пульса и поручни;
- Не допускайте попадания жидкости на тренажер. Это может привести к его повреждению или возникновению угрозы поражения электротоком;
- Проверяйте ход и надежность крепления педалей;
- Если тренажер неустойчив и «качается», выровняйте его с помощью регулировочных ножек;
- Регулярно выполняйте уборку территории вокруг тренажера.

### ПРОВЕРКА ТРЕНАЖЕРА НА ПРЕДМЕТ ПОВРЕЖДЕНИЯ ДЕТАЛЕЙ

НЕ ИСПОЛЬЗУЙТЕ тренажер, если он поврежден или имеет сломанные или изношенные детали. Используйте только те запасные части, которые поставляются заводом-изготовителем оборудования.

РЕГУЛЯРНО ПРОВОДИТЕ ТЕХНИЧЕСКОЕ ОБСЛУЖИВАНИЕ ТРЕНАЖЕРА. Оно является залогом бесперебойной работы оборудования и сохранения гарантийных обязательств. Необходимо проводить регулярный осмотр тренажера. Дефектные детали следует

немедленно заменять. Не следует использовать некорректно работающее оборудование до проведения ремонта. Обслуживание и ремонт должны проводиться только лицами, обладающими необходимой квалификацией.

## ПРАВИЛА УХОДА И ТЕХНИЧЕСКОГО ОБСЛУЖИВАНИЯ

### ЕЖЕДНЕВНОЕ ОБСЛУЖИВАНИЕ

- Рекомендуем вам ежедневно протирать тренажер влажной тканью с мягким чистящим средством (мыльный раствор) , не содержащим этилового или нашатырного спирта.

### ЕЖЕНЕДЕЛЬНОЕ ОБСЛУЖИВАНИЕ

- Проверить горизонтальное положение тренажёра. В случае необходимости выровняйте его с помощью регулируемых ножек по уровню пола.
- Протереть детали тренажёра: консоль, поручни, направляющие роликов от пыли, грязи и пота.

### ЕЖЕМЕСЯЧНОЕ ОБСЛУЖИВАНИЕ

- Проверьте затяжку винтов на всех соединениях.
- Убедитесь в отсутствии люфта после затяжки винтов.
- Пропылесосьте пространство под и вокруг тренажёра.
- Удалите грязь из накладок в педалях.

### ЕЖЕКВАРТАЛЬНОЕ ОБСЛУЖИВАНИЕ

- Снимите пластиковые кожухи и смажьте шарнирные соединения рычагов педалей и поручней (рекомендуется использовать тефлоновую смазку).
- Снимите круглый защитный кожух. Проверьте состояние и натяжение приводного ремня. В случае необходимости замените ремень или отрегулируйте натяжение ремня.

**Тренажёр предназначен для домашнего использования.**

**Условия гарантии и сервисного обслуживания указаны в Гарантийном талоне.  
Убедитесь, что вы ознакомились с содержанием Гарантийного талона.  
Не выбрасывайте гарантийный талон.**

## **Указания по утилизации**

### **ИНФОРМАЦИЯ ДЛЯ ПОЛЬЗОВАТЕЛЯ**

Данный тренажер не относится к бытовым отходам. Пожалуйста, не выбрасывайте оборудование либо элементы питания вместе с бытовыми отходами, для утилизации использованных элементов питания пользуйтесь

действующими в Вашей стране системами возврата и сбора для утилизации.

Надлежащий отдельный сбор разобранных приборов, которые впоследствии отправятся на переработку, утилизацию или экологичное захоронение, способствует предотвращению возможных негативных воздействий на окружающую среду и здоровье человека, а также позволяет повторно использовать материалы, из которых изготовлено устройство. За незаконную утилизацию устройства пользователь может быть привлечен к административной ответственности, предусмотренной действующим законодательством.





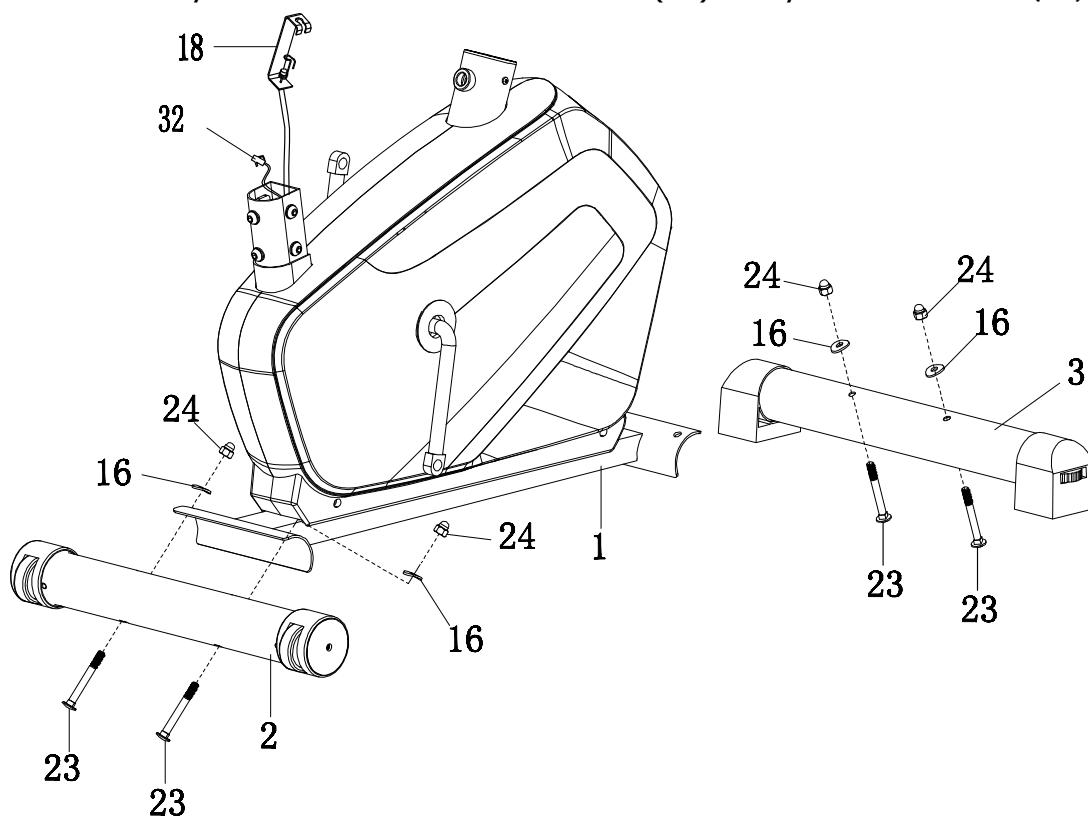
## Сборка оборудования

**ВНИМАНИЕ! Во время крепления винтов и болтов не следует их сильно затягивать. Это необходимо сделать в конце сборки.**

### Шаг 1

Установите передний стабилизатор (2) перед основной рамой (1) и выровняйте отверстия для болтов. Прикрепите передний стабилизатор (2) к передней части основной рамы (1) двумя болтами М8х70 (23), двумя большими шайбами Ø8хØ20х2.0 (16) и двумя гайками М8 (24).

Поместите задний стабилизатор (3) за основную раму (1) и выровняйте отверстия для болтов. Прикрепите задний стабилизатор (3) на задней части основной рамы (1) двумя болтами М8х70 (23), двумя большими дуговыми шайбами Ø8хØ20х2.0 (16) и двумя гайками М8 (24).

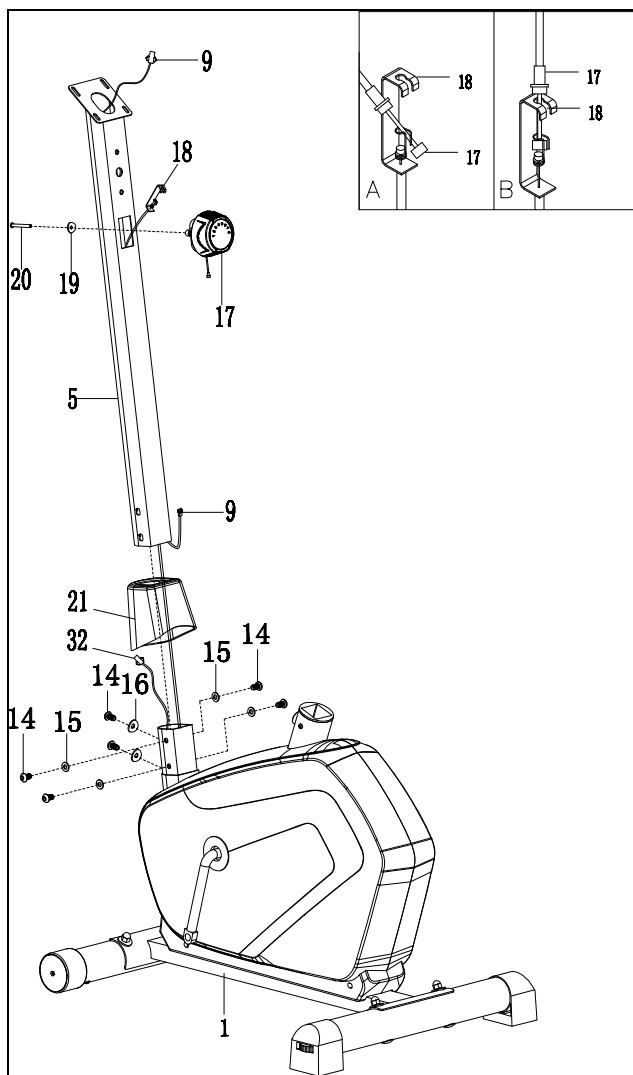


## Шаг 2

Снимите шесть болтов M8x15 (14), четыре шайбы  $\varnothing 16 \times \varnothing 8 \times 1.5$  (15), две дуговые шайбы  $\varnothing 8 \times \varnothing 20 \times 2.0$  (16) от основной рамы (1). Выверните болты с помощью шестигранного ключа S6. Проденьте тросик регулировки нагрузки (18) через нижнее отверстие стойки консоли (5) в четырехугольное отверстие стойки консоли (5). Подключите нижний провод консоли (32) от основной рамы (1) к проводу стойки консоли (9) из стойки консоли (5).

Вставьте стойку консоли (5) в трубку основной рамы (1) и закрепите шестью болтами M8x15 (14), четырьмя шайбами  $\varnothing 16 \times \varnothing 8 \times 1.5$  (15), двумя дуговыми шайбами  $\varnothing 8 \times \varnothing 20 \times 2.0$  (16), которые были ранее сняты. Затяните болты с помощью шестигранного ключа S6.

Снимите болт M5x55 (20) и шайбу (19) с регулятора нагрузки (17). Соедините тросик регулировки нагрузки (18) с регулятором нагрузки (17), как показано на рисунках А и В. Вставьте регулятор нагрузки (17) в четырехугольное отверстие в стойке консоли (5) и закрепите при помощи болта M5x55 (20) и шайбы (19).

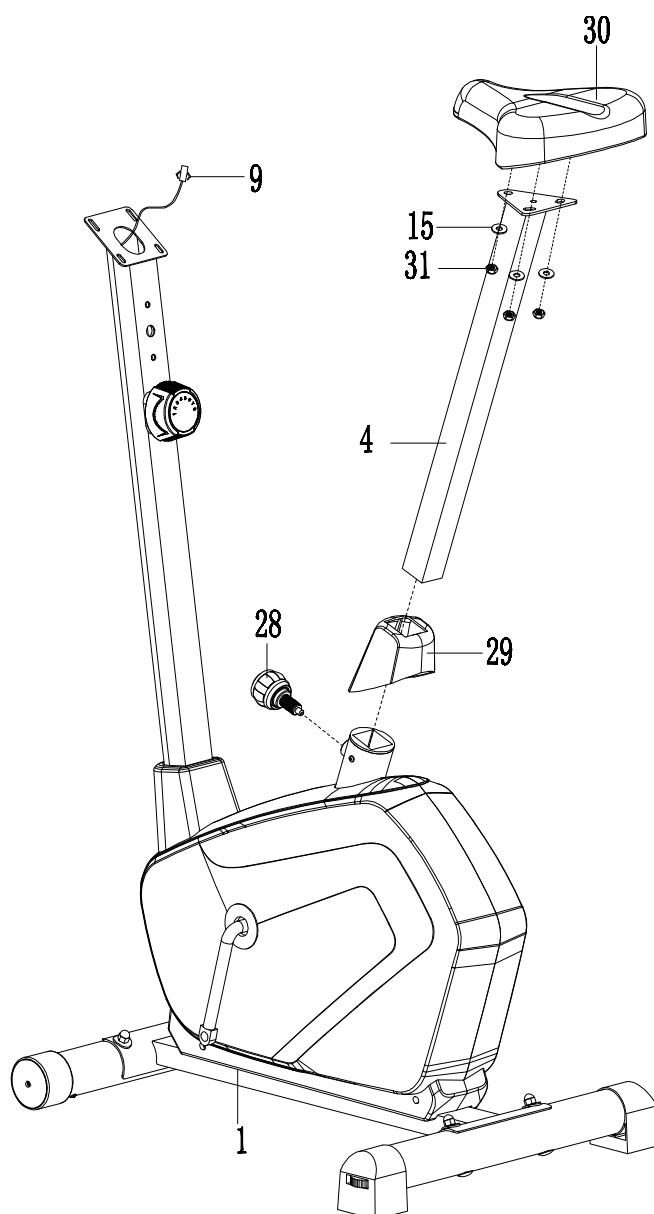


### Шаг 3

Снимите три гайки М8 (31) и три шайбы  $\varnothing 16 \times \varnothing 8 \times 1.5$  (15) с нижней стороны сиденья (30). Затем прикрепите сиденье (30) к треугольной пластине стойки сиденья (4) тремя гайками М8 (31) и тремя шайбами  $\varnothing 16 \times \varnothing 8 \times 1.5$  (15), которые были ранее сняты. Сдвиньте кожух стойки сиденья (29) на трубу основной рамы (1).

Прикрепите фиксатор М16х1.5 (28) к трубе основной рамы (1), повернув его по часовой стрелке, чтобы зафиксировать положение сиденья (4) в подходящем положении.

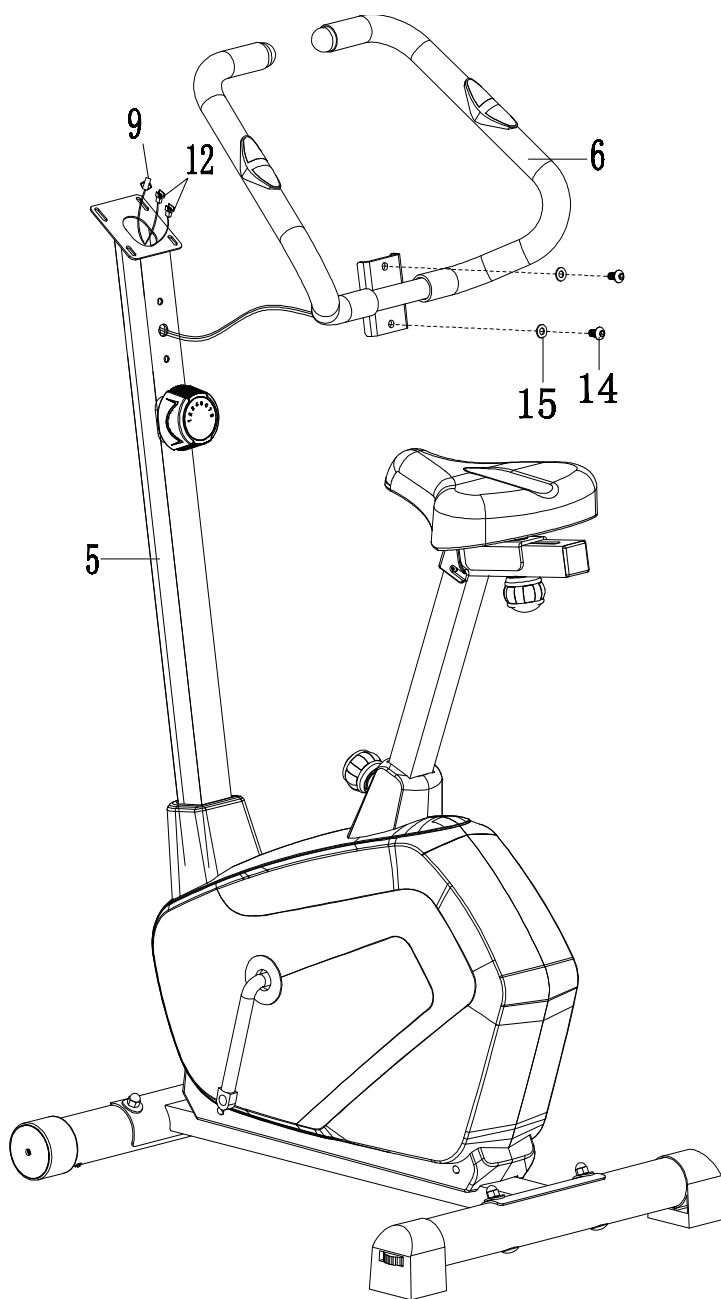
ПРИМЕЧАНИЕ. При настройке высоты стойки сиденья метка максимальной высоты не может быть выше, чем край крышки стойки сиденья.



#### Шаг 4

Снимите два болта М8х15 (14) и две шайбы ф16хф8х1.5 (15) со стойки консоли (6). Вставьте провода датчиков пульса (12) в отверстие на стойке консоли (5), а затем вытащите их из верхнего конца стойки консоли (5).

Прикрепите ручку (6) к рулевой стойке (5) двумя болтами М8х15 (14) и двумя шайбами (16) ф16хф8х1.5 (15), ранее снятыми.

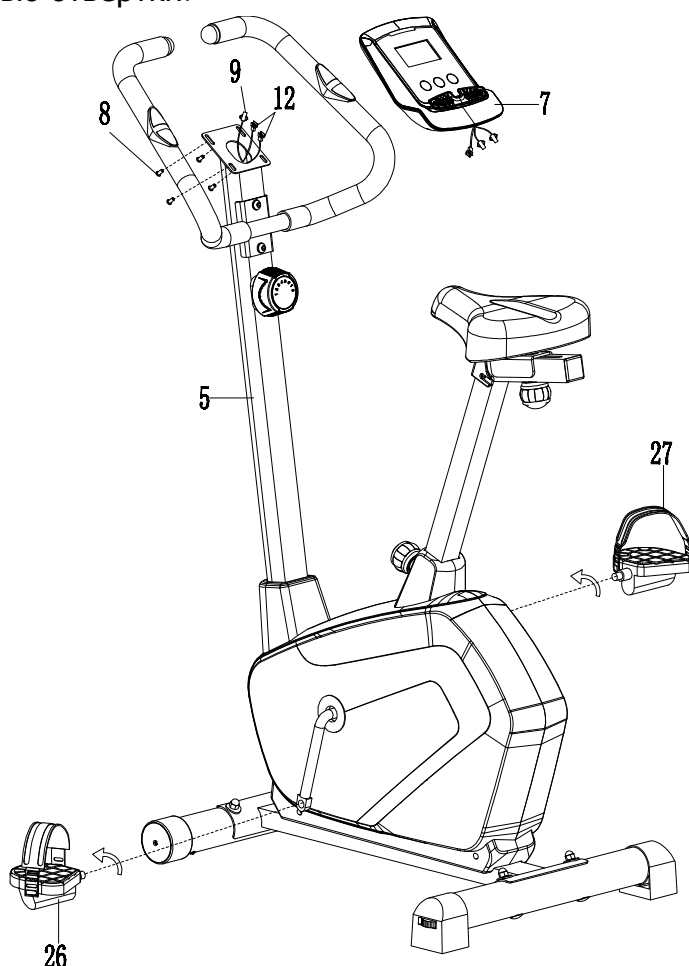


## Шаг 5

А. Внимание! Шатуны, педали, pedalные оси и pedalные ремни отмечены «R» для правой и «L» для левой сторон соответственно.

Вставьте ось левой педали (26) в резьбовое отверстие в левого шатуна (56). Заверните ось педали рукой в направлении против часовой стрелки до упора. Примечание: Не поворачивайте вал педали по часовой стрелке, это приведет к тому, что резьба испортится. Вставьте ось правой педали (27) в резьбовое отверстие правого шатуна (56). Поверните ось педали рукой по часовой стрелке до упора.

В. Извлеките четыре болта M5x10 (8) из консоли (7). Выверните болты с помощью отвертки. Подключите провода датчиков пульса (12) и провод стойки консоли (9) к проводам, которые поступают с консоли (7). Вставьте провода в стойку консоли (5). Прикрепите консоль (7) к верхнему концу стойки консоли (5) четырьмя болтами M5x10 (8), которые были сняты ранее. Затяните болты с помощью отвертки.

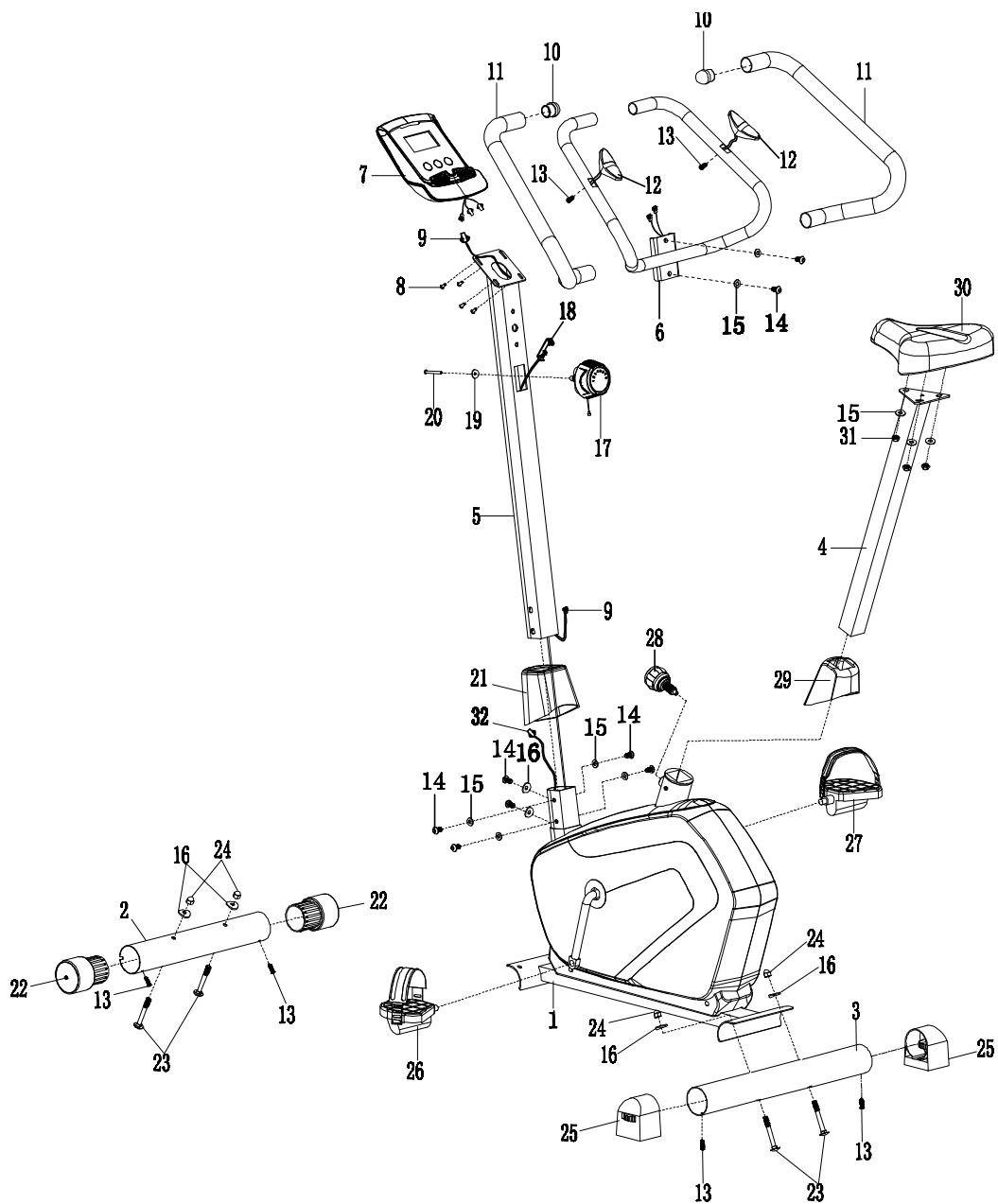


**СБОРКА ЗАВЕРШЕНА**

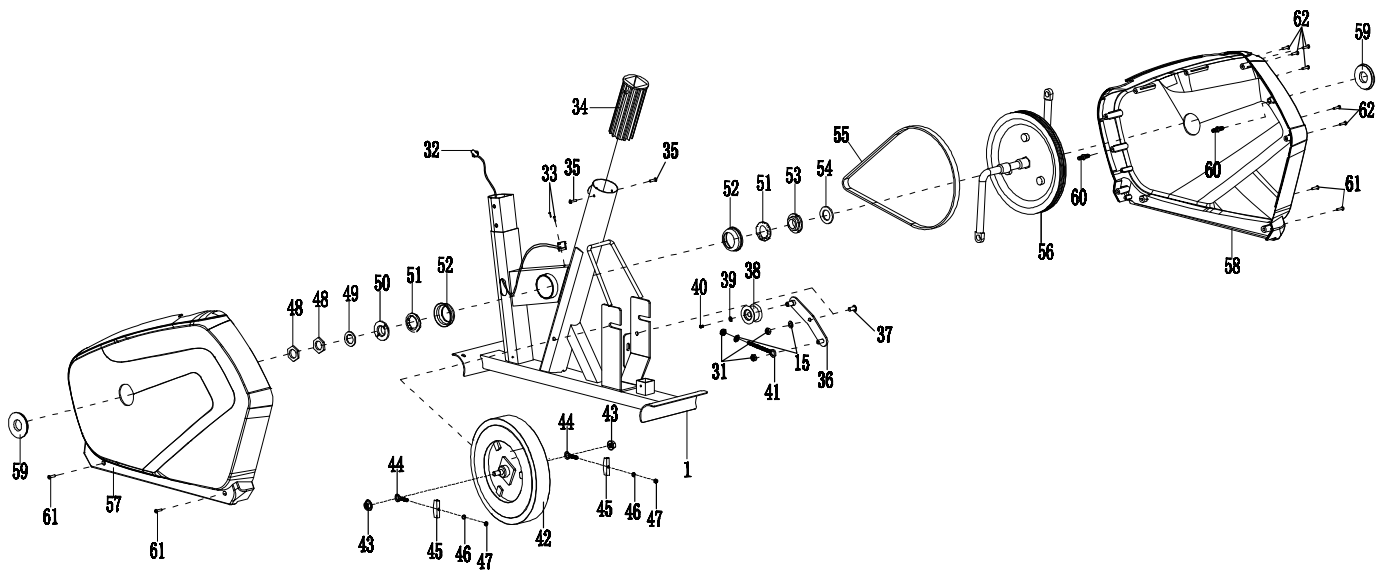
## Список комплектующих частей

№.	Описание	Кол-во	№.	Описание	Кол-во
001	Основная рама	1	033	Винт ST2.9x16	2
002	Передний стабилизатор	1	034	Втулка	1
003	Задний стабилизатор	1	035	Винт ST4.2x6	2
004	Стойка сиденья	1	036	Натяжитель ремня	1
005	Стойка консоли	1	037	Болт M8x20	1
006	Руль	1	038	Ролик натяжителя ремня	1
007	Консоль	1	039	Шайба Ø12xØ6xØ1.0	1
008	Болт M5x10	4	040	Болт M6x10	1
009	Кабель стойки консоли	1	041	Болт M8x85	1
010	Заглушка Ø25x1.5	2	042	Маховик	1
011	Неопрен Ø30xØ24x470	2	043	Гайка M10x1.0x6	2
012	Пульсомеры с кабелем L=750mm	2	044	Болт M6x36	2
013	Винт ST4.2×20	6	045	U-образное крепление	2
014	Болт M8x15	8	046	Пружинная шайба Ø6	2
015	Шайба Ø16xØ8x1.5	9	047	Гайка M6 S10	2
016	Шайба Ø8xØ20x2.0	6	048	Гайка 7/8"	2
017	Регулятор нагрузки	1	049	Шайба Ø23xØ34.5xØ2.5	1
018	Тросик L=1300mm	1	050	Гайка подшипника II 7/8"	1
019	Шайба Ø5xØ15x1.0	1	051	Подшипник	2
020	Болт M5x55	1	052	Вставка подшипника	2
021	Кожух стойки консоли	1	053	Гайка подшипника I 15/16"	1
022	Заглушка переднего стабилизатора	2	054	Шайба Ø24xØ40xØ3.0	1
023	Болт M8x70	4	055	Приводной ремень	1
024	Гайка M8	4	056	Шкив в сборе с шатунами	1
025	Заглушка заднего стабилизатора	2	057	Левый кожух маховика	1
026	Левая педаль	1	058	Правый кожух маховика	1
027	Правая педаль	1	059	Вставка Ø50x Ø25x10	2
028	Фиксатор M16x1.5	1	060	Болт Ø8x32	3
029	Кожух стойки сиденья	1	061	Винт ST4.2×20	4
030	Сиденье	1	062	Винт ST4.2×25	6
031	Гайка M8 S13	3			
032	Датчик скорости	1			

# Схема тренажера в разобранном виде №1



## Схема тренажера в разобранном виде №2





## Работа с консолью



### **ФУНКЦИОНАЛЬНЫЕ КНОПКИ:**

MODE: Выбор необходимой функции. Если зажать и удерживать клавишу 4 секунды, то все значения будут сброшены, кроме значения одометра.

SET: Ввод значения параметра, за исключением одометра.

RESET: Сброс введенного значения, за исключением параметра одометра.

### **ПАРАМЕТРЫ ДИСПЛЕЯ:**

TIME (Время)-----00:00 - 99:59 Мин:Сек  
SPEED (Скорость)-----0.0 – 999.9 КМ/Ч или Мили/Ч  
DISTANCE (Дистанция)-----0.00 – 99.99 КМ или Мили  
CALORIES (Калории)-----0.0 – 999.9 ККал  
ODOMETER (Одометр)-----0.00 – 99.99 КМ или Мили  
PULSE (Пульс)-----40 - 200 Ударов/Мин

Консоль имеет функцию автоматического отключения. Монитор автоматически отключается, если нет сигнала в течение 4 минут. Монитор будет автоматически включен, когда начнете упражнение или нажмете клавишу.

### **Показания дисплея:**

<1>. TIME (TMR): Автоматическое запоминание времени тренировки во время тренировки.

<2>. SPEED (SPD): Отображение текущей скорости.

<3>. DISTANCE (DST): Дистанция во время тренировки.

<4>. КАЛОРИИ (CAL): Автоматическое запоминание количества калорий, сжигаемых во время занятий.

<5>. ODOMETER (TOTAL) (если есть): Отображение общего пройденного расстояний во время тренировки. Когда поступает сигнал на консоль, параметр начнет прибавлять новое значение к исходным данным. ODOMETER не может быть сброшен (любой клавишей), за исключением замены батареи.

<6>. PULSE (PUL) (если есть): Отображение частоты пульса пользователя в минуту. Примечание. Ладони должны находиться на пульсомерах.

<7>. SCAN: Вывод значений консоли по кругу: ①TIME ②SPEED (если есть) ③DISTANCE ④CALORIES ⑤PULSE (если есть) ⑥ODOMETER (если есть).

БАТАРЕЯ. Если изображение на дисплее некорректное или же плохо просматривается – замените батареи для хорошего отображения. Данная консоль использует две батареи формата «AA».

## ТЕХНИЧЕСКИЕ ХАРАКТЕРИСТИКИ

Посадка	вертикальная
Система нагружения	магнитная
Кол-во уровней нагрузки	8
Маховик	8 кг
Педальный узел	однокомпонентный шатун
Сидение	с гелиевыми подушками
Регулировка положения сидения	по вертикали
Рукоятки	стандартные с оплеткой из пенорезины
Регулировка положения руля	нет

## ТРЕНИРОВОЧНЫЙ КОМПЬЮТЕР

Консоль	черно-белый LCD-дисплей диагональю 9 см
Язык(и) интерфейса	английский
Показания консоли	время, дистанция, скорость, калории, пульс
Общее количество программ	программы отсутствуют
Тренировочные программы	нет
Пульсозависимые программы	нет
Пользовательские программы	нет
Ватт-программы	нет
Ручной режим	8 положений магнитной регулировки
Интернет	нет
Интеграционные технологии	нет
Мультимедиа	нет
Разъемы	нет
Измерение пульса	сенсорные датчики
Вентилятор	нет
Подставка под планшет	есть
Зарядка смартфона	нет

## ИСПОЛЬЗОВАНИЕ И ХРАНЕНИЕ

Макс. вес пользователя	120 кг
Компенсаторы неровностей пола	есть
Транспортировочные ролики	есть
Размер в рабочем состоянии (Д*Ш*В)	95*52*130 см
Вес нетто	24 кг

Питание	не требует подключения к сети
Энергосбережение	есть
Профиль рамы	антикоррозийная обработка, покраска в один слой
Тип пластика	АБС-пластик из исходного сырья

#### ТРАНСПОРТИРОВОЧНЫЕ ДАННЫЕ

Упаковка	1 коробка (прочный прессованный картон и пенопластовые формы)
Габариты	78*29*66 см
Объем	0,1468 куб. м
Вес брутто	27 кг

#### СЕРТИФИКАТЫ

Сертификаты	европейский Сертификат Соответствия (CE), европейский Сертификат Безопасности (RoHS)
-------------	--

#### ПРОИЗВОДИТЕЛЬ

Производитель	Jörgen Svensson, Швеция
Страна изготовления	КНР

\*Производитель оставляет за собой право вносить изменения в конструкцию тренажера, не ухудшающие значительно его основные технические характеристики.

\*\*Последняя версия Руководства пользователя доступна на сайте [www.jorgen-svensson.com](http://www.jorgen-svensson.com)

Все актуальные изменения в конструкции либо технических спецификациях изделия отражены на официальном сайте продавца ООО «Джей Эс» [www.jorgen-svensson.com](http://www.jorgen-svensson.com)

Тренажер соответствует требованиям ТР ТС 004/2011 «О безопасности низковольтного оборудования», утвержден Решением Комиссии Таможенного союза от 16 августа 2011 года №768, ТР ТС «Электромагнитная совместимость технических средств», утвержден Решением Комиссии Таможенного союза от 09 декабря 2011 года №879.

**ВНИМАНИЕ! ТРЕНАЖЕР ПРЕДНАЗНАЧЕН ДЛЯ ДОМАШНЕГО  
ИСПОЛЬЗОВАНИЯ!**

