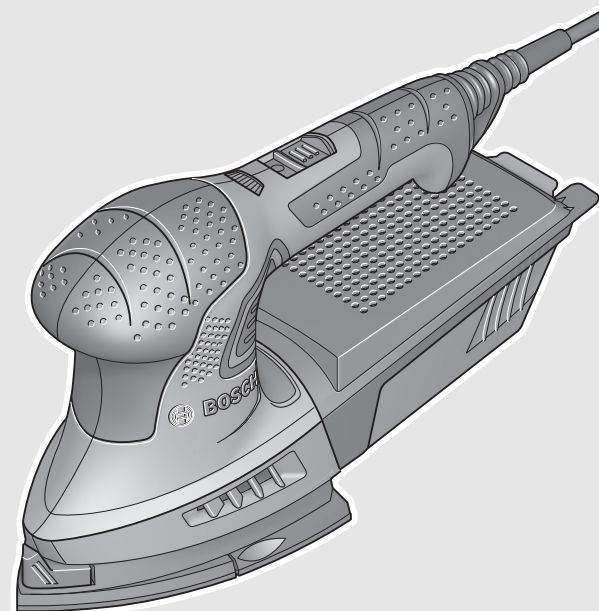


EEU

EEU



Robert Bosch GmbH

Power Tools Division
70764 Leinfelden-Echterdingen
GERMANY

www.bosch-pt.com

1 609 92A 0UD (2014.07) 0 / 90 EEU



1 609 92A 0UD

PSM 200 AES

 **BOSCH**

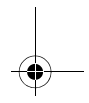
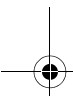
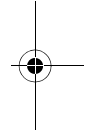
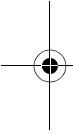
pl Instrukcja oryginalna
cs Původní návod k používání
sk Pôvodný návod na použitie
hu Eredeti használati utasítás
ru Оригинальное руководство по эксплуатации
uk Оригінальна інструкція з експлуатації
kk Пайдалану нұсқаулығының түпнұсқасы
ro Instrucțiuni originale

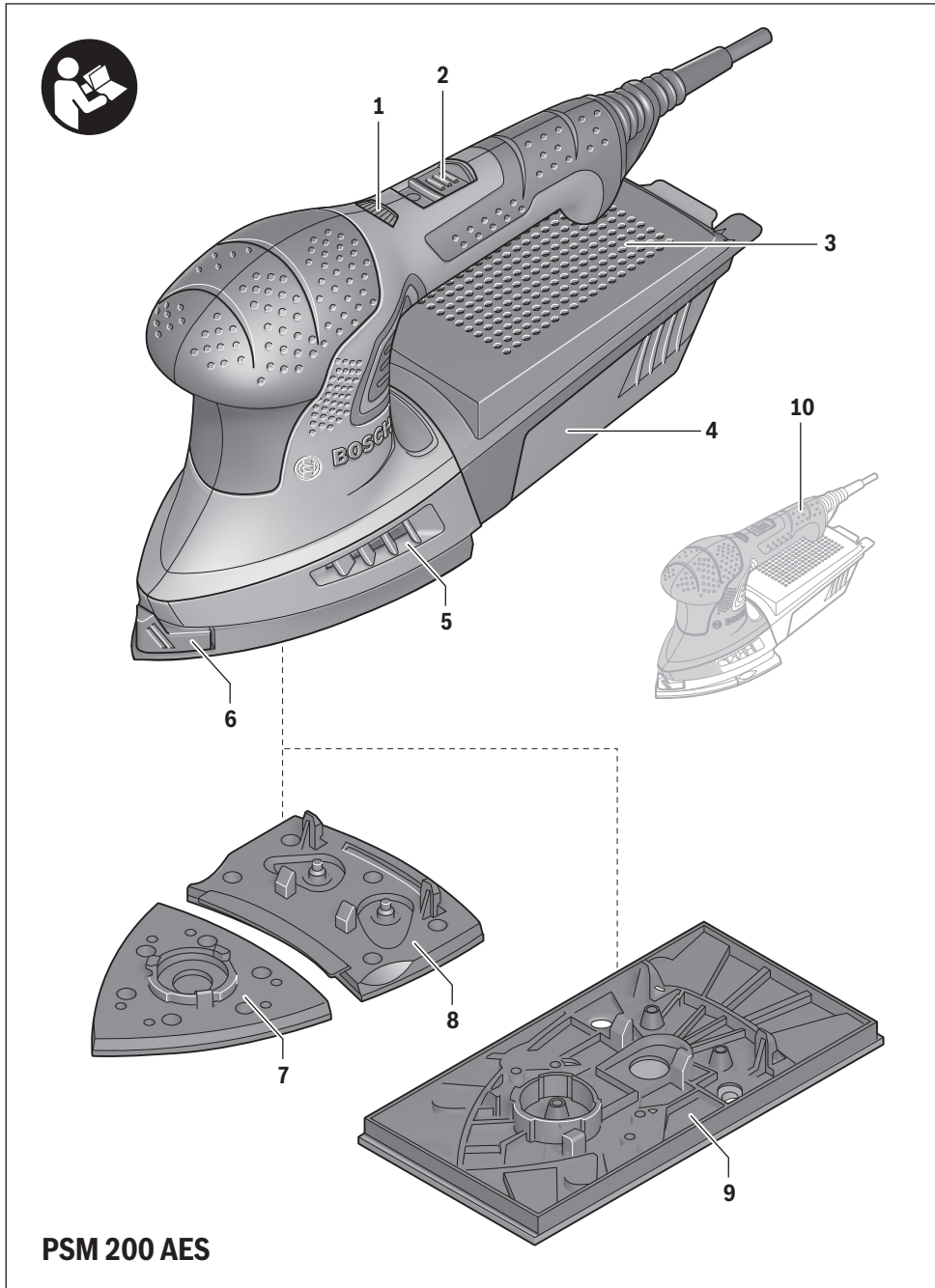
bg Оригинална инструкция
mk Оригинално упатство за работа
sr Originalno uputstvo za rad
sl Izvirna navodila
hr Originalne upute za rad
et Algupärane kasutusjuhend
lv Instrukcijas oriģinālvalodā
lt Originali instrukcija



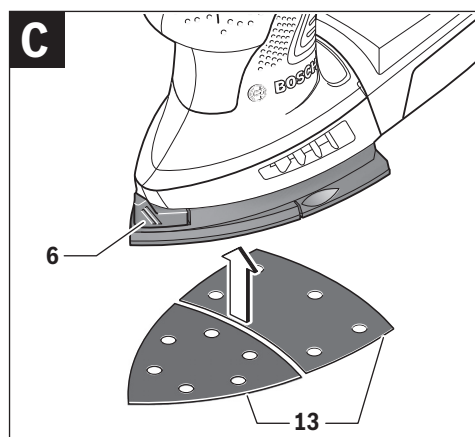
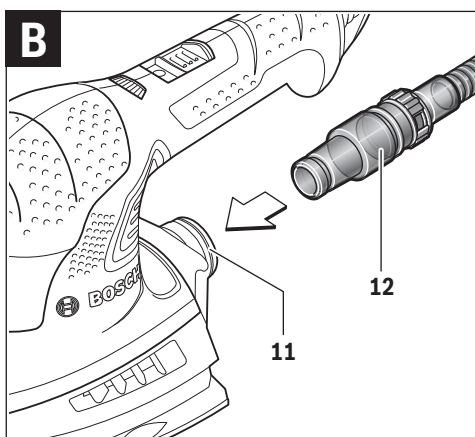
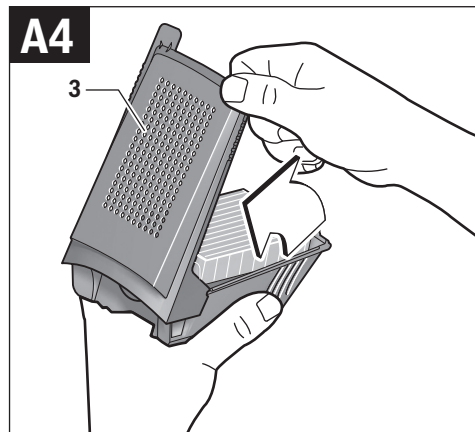
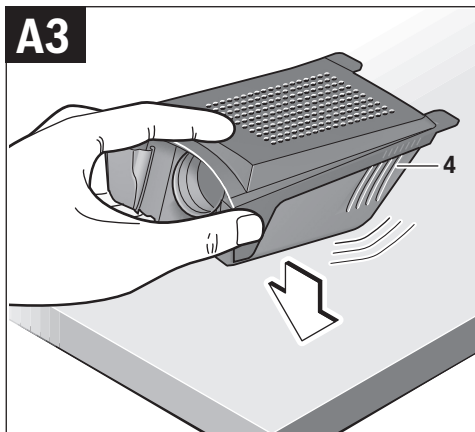
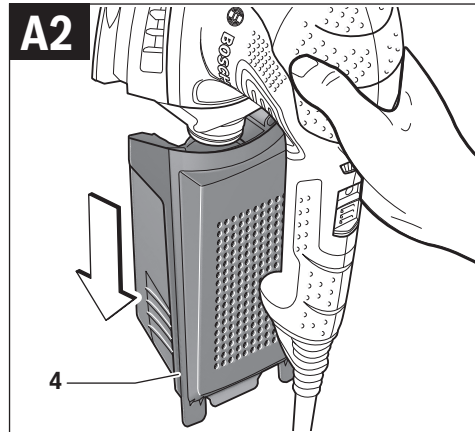
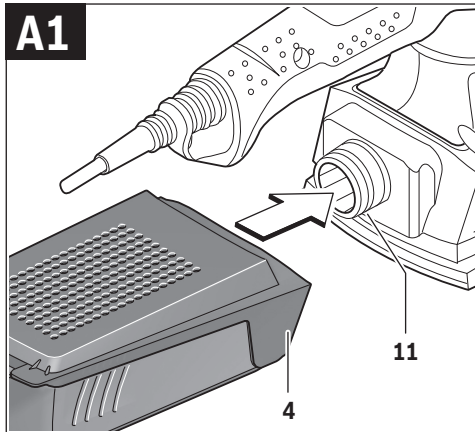


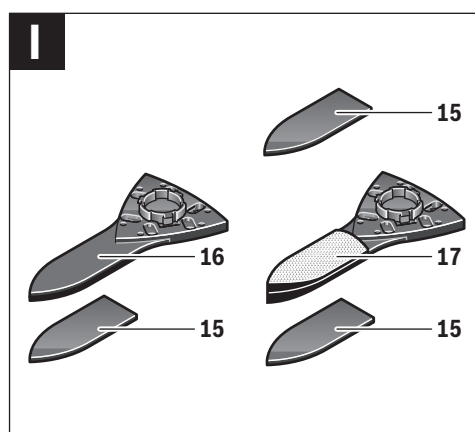
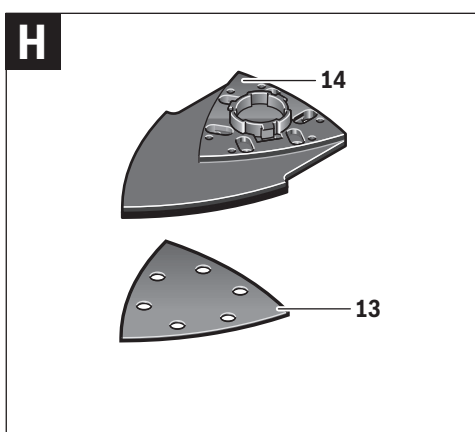
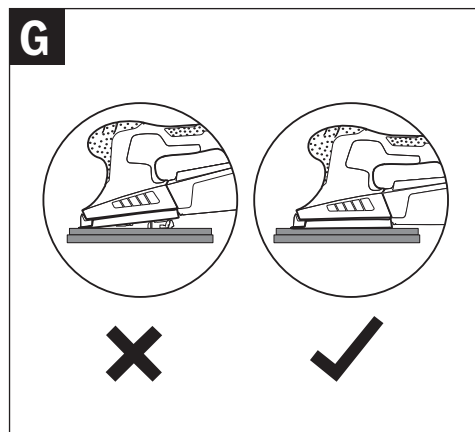
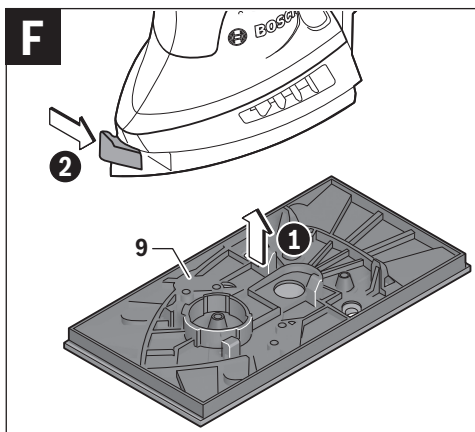
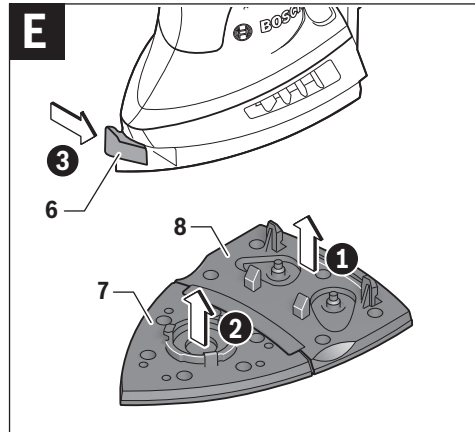
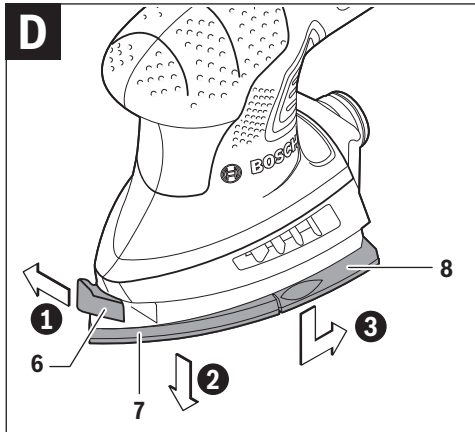
Polski	Strona	6
Česky	Strana	11
Slovensky	Strana	15
Magyar	Oldal	20
Русский	Страница	26
Українська	Сторінка	33
Қазақша	Бет	39
Română	Pagina	45
Български	Страница	50
Македонски	Страна	55
Srpski	Strana	61
Slovensko	Stran	65
Hrvatski	Stranica	70
Eesti	Lehekülg	74
Latviešu	Lappuse	79
Lietuviškai	Puslapis	84





4 |





Polski

Wskazówki bezpieczeństwa

Ogólne przepisy bezpieczeństwa dla elektronarzędzi

⚠ OSTRZEŻENIE Należy przeczytać wszystkie wskazówki i przepisy. Błędy w przestrzeganiu poniższych wskazówek mogą spowodować porażenie prądem, pożar i/lub ciężkie obrażenia ciała.

Należy starannie przechowywać wszystkie przepisy i wskazówki bezpieczeństwa dla dalszego zastosowania.

Użyte w poniższym tekście pojęcie „elektonarzędzie” odnosi się do elektronarzędzi zasilanych energią elektryczną z sieci (z przewodem zasilającym) i do elektronarzędzi zasilanych akumulatorami (bez przewodu zasilającego).

Bezpieczeństwo miejsca pracy

- ▶ **Stanowisko pracy należy utrzymywać w czystości i dobrze oświetlone.** Nieporządek w miejscu pracy lub nieoświetlona przestrzeń robocza mogą być przyczyną wypadków.
- ▶ **Nie należy pracować tym elektronarzędziem w otoczeniu zagrożonym wybuchem, w którym znajdują się np. łatwopalne ciecze, gazy lub pyły.** Podczas pracy elektronarzędziem wytwarzają się iskry, które mogą spowodować zapłon.
- ▶ **Podczas użytkowania urządzenia zwrócić uwagę na to, aby dzieci i inne osoby postronne znajdowały się w bezpiecznej odległości.** Odwrócenie uwagi może spowodować utratę kontroli nad narzędziem.

Bezpieczeństwo elektryczne

- ▶ **Wtyczka elektronarzędzia musi pasować do gniazda. Nie wolno zmieniać wtyczki w jakikolwiek sposób. Nie wolno używać wtyków adapterowych w przypadku elektronarzędzi z uziemieniem ochronnym.** Niezmienione wtyczki i pasujące gniazda zmniejszają ryzyko porażenia prądem.
- ▶ **Należy unikać kontaktu z uziemionymi powierzchniami jak rury, grzejniki, piece i lodówki.** Ryzyko porażenia prądem jest większe, gdy ciało użytkownika jest uziemione.
- ▶ **Urządzenie należy zabezpieczyć przed deszczem i wilgocią.** Przedostanie się wody do elektronarzędzia podwyższa ryzyko porażenia prądem.
- ▶ **Nigdy nie należy używać przewodu do innych czynności. Nigdy nie należy nosić elektronarzędzia, trzymając je za przewód, ani używać przewodu do zawieszenia urządzenia; nie wolno też wyciągać wtyczki z gniazdka pociągając za przewód. Przewód należy chronić przed wysokimi temperaturami, należy go trzymać z dala od oleju, ostrych krawędzi lub ruchomych części urządzenia.** Uszkodzone lub splecione przewody zwiększają ryzyko porażenia prądem.

▶ **W przypadku pracy elektronarzędziem pod gołym niebem, należy używać przewodu przedłużającego, dostosowanego również do zastosowań zewnętrznych.** Użycie właściwego przedłużacza (dostosowanego do pracy na zewnątrz) zmniejsza ryzyko porażenia prądem.

▶ **Jeżeli nie da się uniknąć zastosowania elektronarzędzia w wilgotnym otoczeniu, należy użyć wyłącznika ochronnego różnicowo-prądowego.** Zastosowanie wyłącznika ochronnego różnicowo-prądowego zmniejsza ryzyko porażenia prądem.

Bezpieczeństwo osób

- ▶ **Podczas pracy z elektronarzędziem należy zachować ostrożność, każdą czynność wykonywać uważnie i z rozważą. Nie należy używać elektronarzędzia, gdy jest się zmęczonym lub będąc pod wpływem narkotyków, alkoholu lub leków.** Moment nieuwagi przy użyciu elektronarzędzia może stać się przyczyną poważnych urazów ciała.
- ▶ **Należy nosić osobiste wyposażenie ochronne i zawsze okulary ochronne.** Noszenie osobistego wyposażenia ochronnego – maski przeciwpyłowej, obuwia z podeszwami przeciwpoślizgowymi, kasku ochronnego lub środków ochrony słuchu (w zależności od rodzaju i zastosowania elektronarzędzia) – zmniejsza ryzyko obrażeń ciała.
- ▶ **Należy unikać niezamierzonego uruchomienia narzędzia. Przed włożeniem wtyczki do gniazdka i/lub podłączeniem do akumulatora, a także przed podniesieniem lub przeniesieniem elektronarzędzia, należy upewnić się, że elektronarzędzie jest wyłączone.** Trzymanie palca na wyłączniku podczas przenoszenia elektronarzędzia lub podłączenie do prądu włączonego narzędzia, może stać się przyczyną wypadków.
- ▶ **Przed włączeniem elektronarzędzia, należy usunąć narzędzia nastawcze lub klucze.** Narzędzie lub klucz, znajdujący się w ruchomych częściach urządzenia mogą doprowadzić do obrażeń ciała.
- ▶ **Należy unikać nienaturalnych pozycji przy pracy. Należy dbać o stabilną pozycję przy pracy i zachowanie równowagi.** W ten sposób możliwa będzie lepsza kontrola elektronarzędzia w nieprzewidzianych sytuacjach.
- ▶ **Należy nosić odpowiednie ubranie. Nie należy nosić luźnego ubrania ani biżuterii. Włosy, ubranie i rękawice należy trzymać z daleka od ruchomych części.** Luźne ubranie, biżuteria lub długie włosy mogą zostać wciągnięte przez ruchome części.
- ▶ **Jeżeli istnieje możliwość zamontowania urządzeń odsysających i wychwytyjących pył, należy upewnić się, że są one podłączone i będą prawidłowo użyte.** Użycie urządzenia odsysającego pył może zmniejszyć zagrożenie pyłami.

Prawidłowa obsługa i eksploatacja elektronarzędzi

- ▶ **Nie należy przeciążać urządzenia. Do pracy używać należy elektronarzędzia, które są do tego przewidziane.** Odpowiednio dobranym elektronarzędziem pracuje się w danym zakresie wydajności lepiej i bezpieczniej.

- ▶ **Nie należy używać elektronarzędzia, którego włącznik/wyłącznik jest uszkodzony.** Elektronarzędzie, którego nie można włączyć lub wyłączyć jest niebezpieczne i musi zostać naprawione.
- ▶ **Przed regulacją urządzenia, wymianą osprzętu lub po zaprzestaniu pracy narzędziem, należy wyciągnąć wtyczkę z gniazda i/lub usunąć akumulator.** Ten środek ostrożności zapobiega niezamierzonemu włączeniu się elektronarzędzia.
- ▶ **Nie używane elektronarzędzia należy przechowywać w miejscu niedostępnym dla dzieci. Nie należy udostępnić narzędzia osobom, które go nie znają lub nie przeczytały niniejszych przepisów.** Używane przez niedoświadczonych osoby elektronarzędzia są niebezpieczne.
- ▶ **Konieczna jest należyta konserwacja elektronarzędzia. Należy kontrolować, czy ruchome części urządzenia działają bez zarzutu i nie są zablokowane, czy części nie są pęknięte lub uszkodzone w taki sposób, który miałby wpływ na prawidłowe działanie elektronarzędzia. Uszkodzone części należy przed użyciem urządzenia oddać do naprawy.** Wiele wypadków spowodowanych jest przez niewłaściwą konserwację elektronarzędzi.
- ▶ **Należy stale dbać o ostrość i czystość narzędzi tnących.** O wiele rzadziej dochodzi do zakleszczenia się narzędzia tnącego, jeżeli jest ono starannie utrzymane. Zadbane narzędzia łatwiej się też prowadzi.
- ▶ **Elektronarzędzia, osprzęt, narzędzia pomocnicze itd. należy używać zgodnie z niniejszymi zaleceniami. Uwzględnić należy przy tym warunki i rodzaj wykonywanej pracy.** Niezgodne z przeznaczeniem użycie elektronarzędzia może doprowadzić do niebezpiecznych sytuacji.

Serwis

- ▶ **Naprawę elektronarzędzia należy zlecić jedynie wykwalifikowanemu fachowcowi i przy użyciu oryginalnych części zamiennych.** To gwarantuje, że bezpieczeństwo urządzenia zostanie zachowane.

Wskazówki dotyczące bezpieczeństwa pracy z szlifierkami

- ▶ **Elektronarzędzie należy używać jedynie do szlifowania na sucho.** Przeniknięcie wody do elektronarzędzia podwyższa ryzyko porażenia prądem.
- ▶ **Należy zadbać o to, aby powstające przy pracy iskry nie stanowiły dla nikogo zagrożenia. Wszystkie znajdujące się w pobliżu łatwopalne materiały należy usunąć.** Przy szlifowaniu metali powstają iskry.
- ▶ **Uwaga, niebezpieczeństwo pożaru! Należy unikać przegrzania się szlifowanego materiału i szlifierki. Przed przystąpieniem do pracy należy zawsze opróżnić pojemnik na pył.** W niesprzyjających warunkach, np. pod wpływem iskrzenia powstałego podczas szlifowania metali, może dojść do samozapalenia się pyłu szlifierskiego w workach, mikrofiltrach, papierowych pojemnikach na pył, a także w pojemnikach i adapterach systemu odpylającego. Zwiększone niebezpieczeństwo istnieje, gdy pył

taki zmieszany jest z resztkami lakieru, poliuretanu lub innymi chemicznymi materiałami, a materiał szlifowany jest po długiej obróbce rozgrzany.

- ▶ **Elektronarzędzie należy trzymać podczas pracy mocno w obydwu rękach i zadbać stabilną pozycję pracy.** Elektronarzędzie prowadzone oburącz jest bezpieczniejsze.
- ▶ **Należy zabezpieczyć obrabiany przedmiot.** Zamocowanie obrabianego przedmiotu w urządzeniu mocującym lub imadle jest bezpieczniejsze niż trzymanie go w ręku.

Opis urządzenia i jego zastosowania



Należy przeczytać wszystkie wskazówki i przepisy. Błędy w przestrzeganiu poniższych wskazówek mogą spowodować porażenie prądem, pożar i/lub ciężkie obrażenia ciała.

Użycie zgodne z przeznaczeniem

Elektronarzędzie przeznaczone jest do szlifowania na sucho i polerowania drewna, tworzyw sztucznych, metalu, masy szpachlowej oraz powierzchni lakierowanych. Przeznaczone jest ono zwłaszcza do obróbki profili, narożników i miejsc trudnodostępnych.

Przedstawione graficznie komponenty

Numeracja przedstawionych graficznie komponentów odnosi się do schematu elektronarzędzia na stronach graficznych.

- 1 Regulator prędkości obrotowej
- 2 Włącznik/wyłącznik
- 3 Element filtrowy (Microfilter System)
- 4 Pojemnik na pył kompletny (Microfilter System)
- 5 Otwory wentylacyjne
- 6 Suwak SDS do beznarzędziowej wymiany płyt szlifierskich
- 7 Przednia płyta szlifierska
- 8 Tylna płyta szlifierska
- 9 Prostokątna płyta szlifierska
- 10 Rękojeść (pokrycie gumowe)
- 11 Króciec wydmuchowy
- 12 Wąż odsysający*
- 13 Papier ścierny*
- 14 Przystawka do szlifowania lameli*
- 15 Papier ścierny dla ściernicy typu „języczek“*
- 16 Ściernica „języczek“, płaska*
- 17 Ściernica „języczek“, owalna*

*Przedstawiony na rysunkach lub opisany w instrukcji użytkownika osprzęt nie wchodzi w skład wyposażenia standardowego. Kompletny asortyment wyposażenia dodatkowego można znaleźć w naszym katalogu osprzętu.

8 | Polski

Dane techniczne

Szlifyerka uniwersalna	PSM 200 AES	
Numer katalogowy	3 603 CB6 0..	
Moc znamionowa	W	200
Prędkość obrotowa bez obciążenia	min ⁻¹	3000 – 13 000
Ilość drgań bez obciążenia	min ⁻¹	6000 – 26 000
Powierzchnia papieru ściernego	cm ²	104
Powierzchnia papieru ściernego – prostokątna	cm ²	164
Przekrój obwodu drgania	mm	1,8
Ciężar odpowiednio do EPTA-Procedure 01/2003	kg	1,4
Klasa ochrony	□/II	

Dane aktualne są dla napięcia znamionowego [U] 230 V. Przy napięciach odbiegających od powyższego i w przypadku modeli specyficznych dla danego kraju dane te mogą się różnić.

Informacja na temat hałasu i wibracji

		Dwuścieżciowa plyta szlifyerska	Czworokątna plyta szlifyerska
Emisja hałasu została określona zgodnie z EN 60745-2-4.			
Typowy dla danego urządzenia, określony wg skali A poziom hałasu emitowanego przez to urządzenie wynosi standardowo			
Poziom ciśnienia akustycznego	dB(A)	83	86
Poziom mocy akustycznej	dB(A)	94	97
Błąd pomiaru K	dB	3	3
Należy stosować środki ochronne słuchu!			
Wartości łączne drgań a _h (suma wektorowa z trzech kierunków) i niepewność pomiaru K oznaczone zgodnie z normą EN 60745 wynoszą:			
a _h	m/s ²	6,0	7,0
K	m/s ²	1,5	1,5

Poziom drgań podany w tych wskazówkach został pomierzony zgodnie z wymaganiami normy EN 60745 dotyczącej procedury pomiarów i można go użyć do porównywania elektronarzędzi. Można go też użyć do wstępnej oceny ekspozycji na drgania.

Podany poziom drgań jest reprezentatywny dla podstawowych zastosowań elektronarzędzia. Jeżeli elektronarzędzie użyte zostanie do innych zastosowań, z innymi narzędziami roboczymi, z różnym osprzętem, a także jeśli nie będzie wystarczająco konserwowane, poziom drgań może odbiegać od podanego. Podane powyżej przyczyny mogą spowodować podwyższenie ekspozycji na drgania podczas całego czasu pracy.

Aby dokładnie ocenić ekspozycję na drgania, trzeba wziąć pod uwagę także okresy, gdy urządzenie jest wyłączone, lub gdy jest wprawdzie włączone, ale nie jest używane do pracy. W ten sposób łączna (obliczana na pełny wymiar czasu pracy) ekspozycja na drgania może okazać się znacznie niższa. Należy wprowadzić dodatkowe środki bezpieczeństwa, mające na celu ochronę operatora przed skutkami ekspozycji na drgania, np.: konserwacja elektronarzędzia i narzędzi roboczych, zabezpieczenie odpowiedniej temperatury rąk, ustalenie kolejności operacji roboczych.

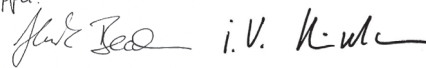
Deklaracja zgodności CE

Oświadczamy z pełną odpowiedzialnością, że produkt przedstawiony w rozdziale „Dane techniczne” odpowiada wymaganiom następujących dyrektyw: 2011/65/UE, 2014/30/UE, 2006/42/WE wraz ze zmianami oraz następujących norm: EN 60745-1, EN 60745-2-4.

Dokumentacja techniczna (2006/42/WE):

Robert Bosch GmbH, PT/ETM9,
70764 Leinfelden-Echterdingen, GERMANY

Henk Becker Executive Vice President Engineering	Helmut Heinzelmann Head of Product Certification PT/ETM9
--	--

PPA.

 i.V. K...

Robert Bosch GmbH, Power Tools Division
70764 Leinfelden-Echterdingen, GERMANY
Leinfelden, 05.06.2014

Montaż

► **Przed wszystkimi pracami przy elektronarzędziu należy wyciągnąć wtyczkę z gniazda.**

Odsysanie pyłów/wiórów

► Pyły niektórych materiałów, na przykład powłok malarских z zawartością ołowiu, niektórych gatunków drewna, minerałów lub niektórych rodzajów metalu, mogą stanowić zagrożenie dla zdrowia. Bezpośredni kontakt fizyczny z pyłami lub przedostanie się ich do płuc może wywołać reakcje alergiczne i/lub choroby układu oddechowego operatora lub osób znajdujących się w pobliżu.

Niektóre rodzaje pyłów, np. dębiny lub buczyny uważane są za rakotwórcze, szczególnie w połączeniu z substancjami do obróbki drewna (chromiany, impregnaty do drewna). Materiały, zawierające azbest mogą być obrabiane jedynie przez odpowiednio przeszkolony personel.

- W razie możliwości należy stosować odsysanie pyłu do stosowane do rodzaju obrabianego materiału.
- Należy zawsze dbać o dobrą wentylację stanowiska pracy.
- Zaleca się noszenie maski przeciwpyłowej z pochłanianiem klasy P2.

Należy stosować się do aktualnie obowiązujących w danym kraju przepisów, regulujących zasady obchodzenia się z materiałami przeznaczonymi do obróbki.

- ▶ **Należy unikać gromadzenia się pyłu na stanowisku pracy.** Pyły mogą się z łatwością zapalić.

Samoodsysanie z pojemnikiem na pyły (zob. szkice A1 – A4)

Nasadzić pojemnik na pyły **4** na króciec wydmuchowy **11** aż do zaskoczenia.

W celu opróżnienia pojemnika na pyły **4**, należy go wymontować, pociągając go w dół.

Przed otwarciem pojemnika na pyły **4**, należy postukać nim o twarde podłoże (tak jak przedstawiono na rysunku), aby spowodować oddzielenie się pyłu od ścianek filtra.

Uchwycić pojemnik na pyły **4** za wgłębienie uchwytu, otworzyć element filtrowy **3** do góry i opróżnić pojemnik na pyły. Blaszki elementu filtrowego **3** należy oczyścić miękką szczotką.

Odsysanie zewnętrzne (zob. rys. B)

Wąż odsysający **12** nasadzić na króciec wydmuchowy **11**. Połączyć wąż odsysający **12** z odkurzaczem. Przegląd podłączeń do różnych odkurzaczy znajdujących się na końcu tej instrukcji obsługi.

Odkurzacze muszą być dostosowane do rodzaju obrabianego materiału.

Do odsysania szczególnie niebezpiecznych dla zdrowia pyłów rakotwórczych należy używać odkurzacza specjalnego.

Wymiana papieru ściernego (zob. rys. C)

Przed nałożeniem nowego arkusza papieru ściernego należy płytę szlifierską oczyścić od zanieczyszczeń i pyłu, np. używając pędzelka.

W celu zagwarantowania optymalnego odsysania pyłów należy uważać na to, by odziurkowanie w papierze ściernym zgadzało się z otworami na płycie szlifierskiej.

Płyta szlifierska wyposażona jest w włókninę zaczepną, umożliwiającą szybkie i łatwe zamocowanie papieru ściernego z mocowaniem na rzepy.

Aby zapewnić jak najlepszą przyczepność papieru ściernego, przed jego zamocowaniem płyty szlifierskie należy oczyścić, lekko je ostukując.

- ▶ **Używać elektronarzędzia wyłącznie wtedy, gdy zamocowane są obydwa papiery ściernie.**

- ▶ **Należy używać tylko papierów ściernych o takiej samej grubości ziarna.**

Umocować papier ścierny **13** z jednej strony płyty szlifierskiej **7** lub **9** wzdłuż jej krawędzi, a następnie rozłożyć go na całej płycie i mocno docisnąć.

Aby zdjąć papier ścierny **13** należy chwycić jeden jego koniec i odciągnąć od płyty szlifierskiej.

Osprzęt szlifierski, np. włóknina czy filc polerski, mocuje się na płycie szlifierskiej w identyczny sposób jak papier ścierny.

Wybór papieru ściernego

W zależności od rodzaju obrabianego materiału i pożądanego stopnia usuwania materiału, do dyspozycji stoją różne rodzaje papieru ściernego:

Zastosowanie

Uziarnienie

Do obróbki wszystkich materiałów takich jak: drewno, farba, wypełniacze, lakier, drewno twarde i miękkie, a także do obróbki płyt wiórowych i metalu

40 – 180

Do szlifowania wstępnego, np.

chropowatych, nieostruganych belek i desek

grubo-ziarniste 40

Do szlifowania płaskiego i do wyrównania mniejszych nierówności

średnio-ziarniste 80, 120

Do szlifowania wykańczającego i precyzyjnego twardego drewna

drobno-ziarniste 180

W celu doszlifowania ew. wypolerowania zwłaszcza metalu lub kamienia należy użyć włókniny lub filcu polerskiego.

W zależności od żądanej jakości obróbki powierzchni, należy używać różnych rodzajów włókien i filców polerskich.

Zdejmowanie dwuczęściowej płyty szlifierskiej (zob. rys. D)

- 1 Przesunąć suwak SDS, służący do blokowania płyty szlifierskiej **6** aż do oporu w prawo.
- 2 Zdjąć płytę szlifierską **7**.
- 3 Pociągnąć tylną płytę szlifierską **8** w dół, chwytając ją za przeznaczone do tego celu wgłębienia, a następnie zdjąć, pociągając ją do tyłu.

Jeżeli zużyta jest przednia część papieru ściernego, można zdjąć całą płytę szlifierską, a następnie po uprzednim po obróceniu jej o 120° ponownie nałożyć.

Osadzanie dwuczęściowej płyty szlifierskiej (zob. rys. E)

- 1 W pierwszej kolejności należy osadzić tylną płytę szlifierską **8**, wsuwając zaczepy do otworów w uchwycie płyty. Mocno docisnąć płytę szlifierską **8** do uchwytu, aby zablokowała się w sposób słyszalny.
- 2 Osadzenie przedniej płyty szlifierskiej **7**.
- 3 Aby zablokować płytę szlifierską, przesunąć suwak SDS **6** aż do oporu w lewo.

Osadzanie prostokątnej płyty szlifierskiej (zob. rys. F – G)

- 1 Osadzić płytę szlifierską **9** w uchwycie płyty, wsuwając zaczepy do otworów w uchwycie płyty i docisnąć płytę **9** do uchwytu, aby zablokowała się w sposób słyszalny.
- 2 Aby zablokować płytę szlifierską, przesunąć suwak SDS **6** aż do oporu w lewo.
- 3 Przyciskając tylną prawą i lewą część prostokątnej płyty, skontrolować, czy blokada jej tylnej części odbyła się w sposób prawidłowy.

Zdejmowanie prostokątnej płyty szlifierskiej

- 1 Przesunąć suwak SDS, służący do blokowania płyty szlifierskiej **6** aż do oporu w prawo.
- 2 Zdjąć prostokątną płytę szlifierską **9**.

10 | Polski

Specjalne płyty szlifierskie

Wchodzącą w zakres dostawy płytę szlifierską można wymienić na specjalną płytę szlifierską, która jest do nabycia jako osprzęt.

Montaż specjalnej płyty szlifierskiej dokonuje się tak jak wymiany, znajdującej się w zakresie dostawy płyty szlifierskiej. Nakładanie lub zdejmowanie innych rodzajów papieru ściernego przeprowadza się w ten sam sposób, jak przy wymianie oryginalnego papieru ściernego.

Użytkowanie specjalnych płyt szlifierskich dozwolone jest tylko przy zamontowanej tylnej płycie szlifierskiej 8.

Przystawka do szlifowania lameli (zob. rys. H)

Zastosowanie przystawki do szlifowania lameli 14 umożliwia obróbkę w szczególnie trudnodostępnych miejscach, np. lameli w oknach, szafach czy drzwiach.

Ściernica „języczek“, płaska (zob. rys. I)

Ściernica „języczek“ płaska 16 umożliwia obróbkę wąskich szczelin i wąskich przestrzeni.

Papier ścierny do ściernic jęczyczek 15 mocuje się tak samo, jak przednią płytę szlifierską 13.

Ściernica „języczek“, owalna (zob. rys. I)

Owalna ściernica typu „języczek“ 17 umożliwia obróbkę zaokrągleń i przedmiotów wydrążonych lub powierzchni wklęsłych, na przykład przy meblach, poręczach lub elementach grzejnych.

Papier ścierny do ściernic jęczyczek 15 mocuje się tak samo, jak przednią płytę szlifierską 13.

Praca**Uruchamianie**

- ▶ **Należy zwrócić uwagę na napięcie sieci! Napięcie źródła prądu musi zgadzać się z danymi na tabliczce znamionowej elektronarzędzia. Elektronarzędzia przeznaczone do pracy pod napięciem 230 V można przyłączyć również do sieci 220 V.**

Włączanie/wyłączanie

W celu **włączenia** elektronarzędzia, należy przesunąć włącznik/wyłącznik 2 do przodu na pozycję „I”.

W celu **wyłączenia** elektronarzędzia, należy przesunąć włącznik/wyłącznik 2 do tyłu na pozycję „0”.

Aby zaoszczędzić energię elektryczną, elektronarzędzie należy włączać tylko wówczas, gdy jest ono używane.

Wskazówki dotyczące pracy

- ▶ **Przed wszystkimi pracami przy elektronarzędziu należy wyciągnąć wtyczkę z gniazda.**
- ▶ **Przed odłożeniem elektronarzędzia należy odczekać aż do momentu, gdy znajduje się ono w bezruchu.**

Regulator prędkości obrotowej 1 umożliwia wstępny wybór pożądanej prędkości obrotowej także w czasie biegu maszyny.

Do polerowania należy wybrać niską prędkość obrotową, aby zapobiec nadmiernemu nagraniu się powierzchni.

Wydajność usuwania materiału przy szlifowaniu uzależniona jest głównie od rodzaju papieru ściernego.

Jedynie papier ścierny, znajdujący się w nienagannym stanie zapewnia wysoką wydajność usuwania materiału i oszczędza elektronarzędzie.

Należy pracować z równomiernym naciskiem, aby przedłużyć żywotność papieru ściernego.

Nadmierny nacisk nie prowadzi do zwiększenia wydajności szlifowania, lecz do silniejszego zużycia się elektronarzędzia i papieru ściernego.

W celu dokładnego oszlifowania narożników, krawędzi oraz miejsc trudnodostępnych można szlifować również samym wierzchołkiem lub krawędzią płyty szlifierskiej.

Nie należy używać papieru ściernego, którym obrabiano metal do obróbki innych materiałów.

Należy używać jedynie oryginalnego osprzętu do szlifowania firmy Bosch.

Konserwacja i serwis**Konserwacja i czyszczenie**

- ▶ **Przed wszystkimi pracami przy elektronarzędziu należy wyciągnąć wtyczkę z gniazda.**
- ▶ **Aby zapewnić bezpieczną i wydajną pracę, elektronarzędzie i szczeliny wentylacyjne należy utrzymywać w czystości.**

Jeżeli konieczna okaże się wymiana przewodu przyłączeniowego, należy zlecić ją firmie Bosch lub w autoryzowanym przez firmę Bosch punkcie naprawy elektronarzędzi, co pozwoli uniknąć ryzyka zagrożenia bezpieczeństwa.

Obsługa klienta oraz doradztwo dotyczące użytkowania

W punkcie obsługi klienta można uzyskać odpowiedzi na pytania dotyczące napraw i konserwacji nabytego produktu, a także dotyczące części zamiennych. Rysunki rozłożeniowe oraz informacje dotyczące części zamiennych można znaleźć również pod adresem:

www.bosch-pt.com

Nasz zespół doradztwa dotyczącego użytkowania odpowie na wszystkie pytania związane z produktami firmy Bosch oraz ich osprzętem.

Przy wszystkich zgłoszeniach oraz zamówieniach części zamiennych konieczne jest podanie 10-cyfrowego numeru katalogowego elektronarzędzia zgodnie z danymi na tabliczce znamionowej.

Polska

Robert Bosch Sp. z o.o.
 Serwis Elektronarzędzi
 Ul. Szyszkowa 35/37
 02-285 Warszawa
 Na www.bosch-pt.pl znajdują Państwo wszystkie szczegóły dotyczące usług serwisowych online.
 Tel.: 22 7154460
 Faks: 22 7154441
 E-Mail: bsc@pl.bosch.com
 Infolinia Działa Elektronarzędzi: 801 100900
 (w cenie połączenia lokalnego)
 E-Mail: elektronarzedzia.info@pl.bosch.com
www.bosch.pl

Usuwanie odpadów

Elektronarzędzia, osprzęt i opakowanie należy poddać utylizacji zgodnie z obowiązującymi zasadami ochrony środowiska.

Nie wolno wyrzucać elektronarzędzi do odpadów z gospodarstwa domowego!

Tylko dla państw należących do UE:

Zgodnie z europejską wytyczną 2012/19/UE o starych, zużytych narzędziach elektrycznych i elektronicznych i jej stosowania w prawie krajowym, wyeliminowane, niezdatne do użycia elektronarzędzia należy zbierać osobno i doprowadzić do ponownego użytkowania zgodnego z zasadami ochrony środowiska.

Zastrzega się prawo dokonywania zmian.

Česky**Bezpečnostní upozornění****Všeobecná varovná upozornění pro elektronářadí**

VAROVÁNÍ Čtěte všechna varovná upozornění a pokyny. Zanedbání při dodržování varovných upozornění a pokynů mohou mít za následek zásah elektrickým proudem, požár a/nebo těžká poranění.

Všechna varovná upozornění a pokyny do budoucna uschovejte.

Ve varovných upozorněních použitý pojem „elektronářadí“ se vztahuje na elektronářadí provozované na el. síti (se síťovým kabelem) a na elektronářadí provozované na akumulátoru (bez síťového kabelu).

Bezpečnost pracovního místa

- ▶ **Udržujte Vaše pracovní místo čisté a dobře osvětlené.** Nepořádek nebo neosvětlené pracovní oblasti mohou vést k úrazům.

- ▶ **S elektronářadím nepracujte v prostředí ohroženém explozí, kde se nacházejí hořlavé kapaliny, plyny nebo prach.** Elektronářadí vytváří jiskry, které mohou prach nebo páry zapálit.

- ▶ **Děti a jiné osoby udržujte při použití elektronářadí daleko od Vašeho pracovního místa.** Při rozptýlení můžete ztratit kontrolu nad strojem.

Elektrická bezpečnost

- ▶ **Připojovací zástrčka elektronářadí musí lícovat se zásuvkou. Zástrčka nesmí být žádným způsobem upravena. Společně s elektronářadím s ochranným uzemněním nepoužívejte žádné adaptérové zástrčky.** Neupravené zástrčky a vhodné zásuvky snižují riziko zásahu elektrickým proudem.

- ▶ **Zabraňte kontaktu těla s uzemněnými povrchy, jako např. potrubí, topení, sporáky a chladničky.** Je-li Vaše tělo uzemněno, existuje zvýšené riziko zásahu elektrickým proudem.

- ▶ **Chraňte stroj před deštěm a vlhkem.** Vniknutí vody do elektronářadí zvyšuje nebezpečí zásahu elektrickým proudem.

- ▶ **Dbejte na účel kabelu, nepoužívejte jej k nošení či zavěšení elektronářadí nebo k vytažení zástrčky ze zásuvky. Udržujte kabel daleko od tepla, oleje, ostrých hran nebo pohyblivých dílů stroje.** Poškozené nebo spletené kabely zvyšují riziko zásahu elektrickým proudem.

- ▶ **Pokud pracujete s elektronářadím venku, použijte pouze takové prodlužovací kabely, které jsou způsobilé i pro venkovní použití.** Použití prodlužovacího kabelu, jež je vhodný pro použití venku, snižuje riziko zásahu elektrickým proudem.

- ▶ **Pokud se nelze vyhnout provozu elektronářadí ve vlhkém prostředí, použijte proudový chránič.** Nasazení proudového chrániče snižuje riziko zásahu elektrickým proudem.

Bezpečnost osob

- ▶ **Buďte pozorní, dávejte pozor na to, co děláte a přistupujte k práci s elektronářadím rozumně. Nepoužívejte žádné elektronářadí pokud jste unaveni nebo pod vlivem drog, alkoholu nebo léků.** Moment nepozornosti při použití elektronářadí může vést k vážným poraněním.

- ▶ **Noste osobní ochranné pomůcky a vždy ochranné brýle.** Nošení osobních ochranných pomůcek jako maska proti prachu, bezpečnostní obuv s protiskluzovou podrážkou, ochranná přilba nebo sluchátka, podle druhu nasazení elektronářadí, snižují riziko poranění.

- ▶ **Zabraňte neúmyslnému uvedení do provozu. Přesvědčte se, že je elektronářadí vypnuté dříve než jej uchopíte, ponesete či připojíte na zdroj proudu a/nebo akumulátor.** Máte-li při nošení elektronářadí prst na spínači nebo pokud stroj připojíte ke zdroji proudu zapnutý, pak to může vést k úrazům.

- ▶ **Než elektronářadí zapnete, odstraňte seřizovací nástroje nebo šroubováky.** Nástroj nebo klíč, který se nachází v otáčivém dílu stroje, může vést k poranění.

12 | Česky

- ▶ **Vyvarujte se abnormálního držení těla. Zajistěte si bezpečný postoj a udržujte vždy rovnováhu.** Tím můžete elektronářadí v neočekávaných situacích lépe kontrolovat.
- ▶ **Noste vhodný oděv. Nenoste žádný volný oděv nebo šperky. Vlasy, oděv a rukavice udržujte daleko od pohybujících se dílů.** Volný oděv, šperky nebo dlouhé vlasy mohou být zachyceny pohybujícími se díly.
- ▶ **Lze-li namontovat odsávací či zachycující přípravky, přesvědčte se, že jsou připojeny a správně použity.** Použití odsávání prachu může snížit ohrožení prachem.

Svědomitě zacházení a používání elektronářadí

- ▶ **Stroj nepřetěžujte. Pro svou práci použijte k tomu určené elektronářadí.** S vhodným elektronářadím budete pracovat v udané oblasti výkonu lépe a bezpečněji.
- ▶ **Nepoužívejte žádné elektronářadí, jehož spínač je vadný.** Elektronářadí, které nelze zapnout či vypnout je nebezpečné a musí se opravit.
- ▶ **Než provedete seřízení stroje, výměnu dílů příslušenství nebo stroj odložíte, vytáhněte zástrčku ze zásuvky a/nebo odstraňte akumulátor.** Toto preventivní opatření zabrání neúmyslnému zapnutí elektronářadí.
- ▶ **Uchovávejte nepoužívané elektronářadí mimo dosah dětí. Nenechte stroj používat osobám, které se strojem nejsou seznámeny nebo nečetly tyto pokyny.** Elektronářadí je nebezpečné, je-li používáno nezkušenými osobami.
- ▶ **Pečujte o elektronářadí svědomitě. Zkontrolujte, zda pohyblivé díly stroje bezvadně fungují a nevzpříčují se, zda díly nejsou zlomené nebo poškozené tak, že je omezena funkce elektronářadí. Poškozené díly nechte před nasazením stroje opravit.** Mnoho úrazů má příčinu ve špatně udržovaném elektronářadí.
- ▶ **Řezné nástroje udržujte ostré a čisté.** Pečlivě ošetřované řezné nástroje s ostrými řeznými hranami se méně vzpříčují a dají se lehčeji vést.
- ▶ **Používejte elektronářadí, příslušenství, nasazovací nástroje apod. podle těchto pokynů. Respektujte přítomné pracovní podmínky a prováděnou činnost.** Použití elektronářadí pro jiné než určující použití může vést k nebezpečným situacím.

Servis

- ▶ **Nechte Vaše elektronářadí opravit pouze kvalifikovaným odborným personálem a pouze s originálními náhradními díly.** Tím bude zajištěno, že bezpečnost stroje zůstane zachována.

Bezpečnostní upozornění pro brusky

- ▶ **Elektronářadí používejte pouze pro suché broušení.** Vniknutí vody do elektrického stroje zvyšuje riziko elektrického úderu.
- ▶ **Dbějte na to, aby nebyly žádné osoby ohroženy odletem jisker. Odstraňte z blízkosti hořlavé materiály.** Při broušení kovů vzniká odlet jisker.
- ▶ **Pozor, nebezpečí požáru! Zabraňte přehřátí broušeného materiálu a brusky. Před pracovními přestávkami vždy vyprázdňte nádobu s prachem.** Brusný prach v prachovém sáčku, mikrofiltru, papírovém sáčku (nebo ve

filtračním sáčku popř. filtru vysavače) se může za nepříznivých podmínek jako je odlet jisker při broušení kovů, samovznítit. Zvláštní nebezpečí vzniká, je-li brusný prach smíchán se zbytky polyuretanů nebo jinými chemickými látkami a broušený materiál je po dlouhé práci horký.

- ▶ **Elektronářadí držte při práci pevně oběma rukama a zajistěte si bezpečný postoj.** Oběma rukama je elektronářadí vedeno bezpečněji.
- ▶ **Zajistěte obrobek.** Obrobek pevně uchycený upínacím přípravkem nebo svěrákem je držen bezpečněji než Vaší rukou.

Popis výrobku a specifikací

Čtete všechna varovná upozornění a pokyny. Zanedbání při dodržování varovných upozornění a pokynů mohou mít za následek úraz elektrickým proudem, požár a/nebo těžká poranění.

Určené použití

Elektronářadí je určeno pro suché broušení a leštění dřeva, umělé hmoty, kovu, stěrkových hmot a též lakovaných povrchů. Je zvláště vhodné pro profily, kouty nebo těžko přístupná místa.

Zobrazené komponenty

Číslování zobrazených komponent se vztahuje na zobrazení elektronářadí na grafické straně.

- 1 Regulátor počtu otáček
- 2 Spínač
- 3 Filtrační prvek (Microfilter System)
- 4 Prachový box kompletní (Microfilter System)
- 5 Větrací otvory
- 6 SDS-přesouvač pro odjištění brusné desky
- 7 Přední brusná deska
- 8 Zadní brusná deska
- 9 Pravoúhlá brusná deska
- 10 Rukojeť (izolovaná plocha rukojeti)
- 11 Výfukové hrdlo
- 12 Odsávací hadice*
- 13 Brusný list*
- 14 Lamelový brusný nástavec*
- 15 Brusný list pro brusný jazyk*
- 16 Brusný jazyk, plochý*
- 17 Brusný jazyk, oválný*

*Zobrazené nebo popsání příslušenství nepatří k standardnímu obsahu dodávky. Kompletní příslušenství naleznete v našem programu příslušenství.


Technická data

Multi bruska	PSM 200 AES	
Objednávací číslo	3 603 CB6 0..	
Jmenovitý příkon	W	200
Otáčky naprázdno	min ⁻¹	3000 – 13000
Počet kmitů při volnoběhu	min ⁻¹	6000 – 26000
Plocha brusného listu	cm ²	104
Plocha brusného listu – pravouhlého	cm ²	164
Průměr oscilační kružnice	mm	1,8
Hmotnost podle EPTA-Procedure 01/2003	kg	1,4
Třída ochrany		□/II
Údaje platí pro jmenovité napětí [U] 230 V. U odlišných napětí a podle země specifických provedení se mohou tyto údaje lišit.		

Informace o hluku a vibracích

		Dvoudílná brusná deska	Pravouhlá brusná deska
Hodnoty hlučnosti zjištěny podle EN 60745-2-4.			
Hodnocená hladina hluku A stroje čí- ní typicky			
Hladina akustického tlaku	dB(A)	83	86
Hladina akustického výkonu	dB(A)	94	97
Nepřesnost K	dB	3	3
Noste ochranu sluchu!			
Celkové hodnoty vibrací a _h (vektoro- vý součet tří os) a nepřesnost K sta- noveny podle EN 60745:			
a _h	m/s ²	6,0	7,0
K	m/s ²	1,5	1,5

V těchto pokynech uvedená úroveň vibrací byla změřena podle měřících metod normovaných v EN 60745 a může být použita pro vzájemné porovnání elektronářadí. Hodí se i pro předběžný odhad zatížení vibracemi. Uvedená úroveň vibrací reprezentuje hlavní použití elektronářadí. Pokud se ovšem bude elektronářadí používat pro jiné práce, s odlišným příslušenstvím, s jinými nástroji nebo s nedostatečnou údržbou, může se úroveň vibrací lišit. To může zatížení vibracemi po celou pracovní dobu zřetelně zvýšit. Pro přesný odhad zatížení vibracemi by měly být zohledněny i doby, v nichž je nářadí vypnuté nebo sice běží, ale fakticky se nepoužívá. To může zatížení vibracemi po celou pracovní dobu zřetelně zredukovat. Stanovte dodatečná bezpečnostní opatření k ochraně obsluhy před účinky vibrací, jako je např. údržba elektronářadí a nástrojů, udržování teplých rukou, organizace pracovních procesů.

Prohlášení o shodě 

Prohlašujeme na výhradní zodpovědnost, že výrobek popsaný v části „Technická data“ splňuje všechna příslušná ustanovení směrnic 2011/65/EU, 2014/30/EU, 2006/42/ES včetně jejich změn a je v souladu s následujícími normami: EN 60745-1, EN 60745-2-4.

Technická dokumentace (2006/42/ES) u:

Robert Bosch GmbH, PT/ETM9,
70764 Leinfelden-Echterdingen, GERMANY

Henk Becker Helmut Heinzelmann
Executive Vice President Head of Product Certification
Engineering PT/ETM9

PPA
Henk Becker *i.V. Helmut Heinzelmann*

Robert Bosch GmbH, Power Tools Division
70764 Leinfelden-Echterdingen, GERMANY
Leinfelden, 05.06.2014

Montáž

- **Před každou prací na elektronářadí vytáhněte zástrčku ze zásuvky.**

Odsávání prachu/trěsek

- Prach materiálů jako olovoobsahující nátěry, některé druhy dřeva, minerálů a kovu mohou být zdraví škodlivé. Kontakt s prachem nebo vdechnutí mohou vyvolat alergické reakce a/nebo onemocnění dýchacích cest obsluhy nebo v blízkosti se nacházejících osob.

Určitý prach jako dubový nebo bukový prach je pokládán za karcinogenní, zvláště ve spojení s přídatnými látkami pro ošetření dřeva (chromát, ochranné prostředky na dřevo). Materiál obsahující azbest směřují opracovávat pouze specialisté.

- Pokud možno používejte pro daný materiál vhodné odsávání prachu.
- Pečujte o dobré větrání pracovního prostoru.
- Je doporučeno nosit ochrannou dýchací masku s třídou filtru P2.

Dbejte ve Vaší zemi platných předpisů pro opracovávané materiály.

- **Vyvarujte se usazení prachu na pracovišti.** Prach se může lehce vznítit.

Vlastní odsávání pomocí prachového boxu (viz obr. A1 – A4)

Nasadte prachový box **4** na výfukové hrdlo **11** až zaskočí.

K vyprázdnění prachového boxu **4** stáhněte prachový box dolů.

Před otevřením prachového boxu **4** by jste jej měli, jak je ukázáno na obrázku, oklepat na pevnou podložku kvůli uvolnění prachu na filtračním prvku.

Uchopte prachový box **4** na uchopovacích prohlubních, vyklepte filtrační prvek **3** nahoru a prachový box vyprázdňte. Lamely filtračního prvku **3** čistěte pomocí měkkého kartáče.

14 | Česky

Externí odsávání (viz obr. B)

Nastrčte odsávací hadici **12** na výfukové hrdlo **11**. Spojte odsávací hadici **12** s vysavačem. Přehled k připojení na různé vysavače naleznete na konci tohoto návodu k obsluze.

Vysavač musí být vhodný pro opracovávaný materiál.

Při odsávání obzvláště zdraví škodlivého, karcinogenního nebo suchého prachu použijte speciální vysavač.

Výměna brusného listu (viz obr. C)

Před nasazením nového brusného listu odstraňte z brusné desky nečistoty a prach, např. štětcem.

Pro zaručení optimálního odsávání dbejte na to, aby děrování brusného listu souhlasilo s otvory v brusné desce.

Brusná deska je vybavena tkaninou suchého zipu, pomocí níž mohou být brusné listy se suchým zipem rychle a jednoduše upevněny.

Před nasazením brusného listu lehce vyklepte brusné desky, aby bylo umožněno optimální uchycení.

► **Elektronářadí používejte jen tehdy, pokud jsou oba brusné listy namontovány.**

► **Použijte pouze brusné listy stejné zrnitosti.**

Přiložte brusný list **13** vyrovnaný s jednou stranou brusné desky **7** nebo **9**, poté brusný list položte na brusnou desku a dobře ho přitlačte.

Pro odejmutí brusného listu **13** jej uchopte na jednom rohu a stáhněte z brusné desky.

Brusná příslušenství jako rouno či leštící plst' se upevňují na brusnou desku stejným způsobem.

Volba brusného listu

Podle opracovávaného materiálu a požadovaného úběru povrchu jsou k dispozici různé brusné listy:

Použití	Zrnitost
K broušení veškerých materiálů, jako dřeva, barev, plniců, laků, tvrdého a měkkého dřeva a dále dřevotřísky a kovu	40 - 180
K předbroušení např. drsných, neholbovaných trámů a prken	hrubý 40
K rovinnému broušení a ke srovnání malých nerovností	střední 80, 120
Ke konečnému a jemnému broušení tvrdého dřeva	jemný 180

K dodatečnému opracování, popř. leštění zejména kovu a kamene použijte rouno či leštící plst'.

Podle požadované kvality povrchu jsou k dispozici různé druhy rouna, resp. leštící plsti.

Sejmutí dvoudílné brusné desky (viz obr. D)

- ❶ Posuňte posuvný přepínač SDS pro odemknutí brusné desky **6** až k dorazu doprava.
- ❷ Sejměte brusnou desku **7**.
- ❸ Táhněte zadní brusnou desku **8** za prohlubně pro uchopení dolů a poté dozadu.

Je-li například přední roh brusného listu opotřebovaný, lze též brusnou desku sejmut a – o 120° otočenou – opět nasadit.

Nasazení dvoudílné brusné desky (viz obr. E)

- ❶ Nasadte nejprve zadní brusnou desku **8** s výstupky na vybrání v upnutí brusné desky. Přitlačte brusnou desku **8** na upnutí, až slyšitelně zaskočí.
- ❷ Nasadte přední brusnou desku **7**.
- ❸ K fixaci brusné desky posuňte posuvný přepínač SDS pro odemknutí brusné desky **6** až k dorazu doleva.

Nasazení pravouhlé brusné desky (viz obrázky F – G)

- ❶ Nasadte brusnou desku **9** s výstupky na vybrání v upnutí brusné desky a přitiskněte brusnou desku **9** na upnutí brusné desky, až slyšitelně zaskočí.
- ❷ K fixaci brusné desky posuňte posuvný přepínač SDS pro odemknutí brusné desky **6** až k dorazu doleva.
- ❸ Nyní zkontrolujte zatlačením na zadní pravý a levý díl pravouhlé brusné desky, zda je brusná deska dobře zajištěna v zadním dílu.

Sejmutí pravouhlé brusné desky

- ❶ Posuňte posuvný přepínač SDS pro odemknutí brusné desky **6** až k dorazu doprava.
- ❷ Sejměte pravouhlou brusnou desku **9**.

Zvláštní brusné desky

Dodávanou brusnou desku můžete vyměnit za zvláštní brusné desky, jež jsou k dostání jako příslušenství.

Montáž zvláštní brusné desky se děje adekvátně podle výměny dodávané brusné desky.

Nasazení a odejmutí příslušných brusných listů se děje adekvátně podle výměny původních brusných listů.

Používání zvláštních brusných desek je přípustné jen s namontovanou zadní brusnou deskou **8**.

Lamelový brusný nástavec (viz obr. H)

Použití lamelového brusného nástavce **14** Vám umožní opracování na zvlášť těžce přístupných místech, jako např. lamely oken, skříní či dveří.

Brusný jazyk, plochý (viz obr. I)

Plochý brusný jazyk **16** Vám umožní opracování úzkých štěrbin a těsných prostorů.

Brusný list pro brusné jazyky **15** se montuje jako přední brusný list **13**.

Brusný jazyk, oválný (viz obr. I)

Oválný brusný jazyk **17** Vám umožní opracování zaoblených a dutých těles nebo uvnitř klenutých ploch, jako například na nábytku, zábradlí nebo topných tělesech.

Brusný list pro brusné jazyky **15** se montuje jako přední brusný list **13**.

Provoz

Uvedení do provozu

- **Dbejte síťového napětí! Napětí zdroje proudu musí souhlasit s údaji na typovém štítku elektronářadí. Elektronářadí označené 230 V smí být provozováno i na 220 V.**

Zapnutí – vypnutí

K **uvvedení elektronářadí do provozu** posuňte spínač **2** vpřed do polohy „I“.

K **vypnutí** elektronářadí posuňte spínač **2** vzad do polohy „0“. Aby se šetřila energie, zapínejte elektronářadí jen pokud jej používáte.

Pracovní pokyny

- **Před každou prací na elektronářadí vytáhněte zástrčku ze zásuvky.**
- **Počkejte, až se stroj zastaví, než jej odložíte.**

Pomocí regulátoru počtu otáček **1** můžete i během provozu předvolit potřebný počet otáček.

Při leštění zvolte nízký počet otáček, aby se zabránilo nadměrnému zahřátí povrchu.

Výkon úběru je při broušení podstatně určen volbou brusného listu.

Pouze bezvadné brusné listy dávají dobrý brusný výkon a šetří elektronářadí.

Dbejte na rovnoměrný přítlak, abyste zvýšili životnost brusných papírů.

Nadměrné zvýšení přítlaku nevede k vyššímu brusnému výkonu, ale k silnějšímu opotřebení elektronářadí a brusného listu. K bodově přesnému broušení koutů, hran a těžko přístupných míst můžete pracovat i jen s špičkou nebo krajem brusné desky.

Brusný list, který byl použit pro kov, už nepoužívejte pro jiné materiály.

Používejte pouze originální brusné příslušenství Bosch.

Údržba a servis

Údržba a čištění

- **Před každou prací na elektronářadí vytáhněte zástrčku ze zásuvky.**
- **Udržujte elektronářadí a větrací otvory čisté, abyste pracovali dobře a bezpečně.**

Je-li nutné nahrazení přívodního kabelu, pak to nechte kvůli zamezení ohrožení bezpečností provést firmou Bosch nebo autorizovaným servisem pro elektronářadí Bosch.

Zákaznická a poradenská služba

Zákaznická služba zodpoví Vaše dotazy k opravě a údržbě Vašeho výrobku a též k náhradním dílům. Technické výkresy a informace k náhradním dílům naleznete i na:

www.bosch-pt.com

Tým poradenské služby Bosch Vám rád pomůže při otázkách k našim výrobkům a jejich příslušenství.

Při všech dotazech a objednávkách náhradních dílů nezbytně prosím uvádějte 10-místné objednací číslo podle typového štítku elektronářadí.

Czech Republic

Robert Bosch odbytová s.r.o.
Bosch Service Center PT
K Vápence 1621/16
692 01 Mikulov
Na www.bosch-pt.cz si můžete objednat oprava Vašeho stroje online.
Tel.: 519 305700
Fax: 519 305705
E-Mail: servis.naradi@cz.bosch.com
www.bosch.cz

Zpracování odpadů

Elektronářadí, příslušenství a obaly by měly být dodány k opětovnému zhodnocení nepoškozujícím životní prostředí.

Neodhazujte elektronářadí do domovního odpadu!

Pouze pro země EU:



Podle evropské směrnice 2012/19/EU o starých elektrických a elektronických zařízeních a jejím prosazení v národních zákonech musí být neupotřebitelné elektronářadí rozebráno shromážděno a dodáno k opětovnému zhodnocení nepoškozujícím životní prostředí.

Změny vyhrazeny.

Slovensky

Bezpečnostné pokyny

Všeobecné výstražné upozornenia a bezpečnostné pokyny

⚠ POZOR **Precítajte si všetky Výstražné upozornenia a bezpečnostné pokyny.** Zanedbanie dodržiavania Výstražných upozornení a pokynov uvedených v nasledujúcom texte môže mať za následok zásah elektrickým prúdom, spôsobiť požiar a/alebo ťažké poranenie.

Tieto Výstražné upozornenia a bezpečnostné pokyny starostlivo uschovajte na budúce použitie.

Pojem „ručné elektrické náradie“ používaný v nasledujúcom texte sa vzťahuje na ručné elektrické náradie napájané zo siete (s prívodnou šnúrou) a na ručné elektrické náradie napájané akumulátorovou batériou (bez prívodnej šnúry).

Bezpečnosť na pracovisku

- **Pracovisko vždy udržiavajte čisté a dobre osvetlené.** Neporiadok a neosvetlené priestory pracoviska môžu mať za následok pracovné úrazy.

16 | Slovensky

- ▶ **Týmto náradím nepracujte v prostredí ohrozenom výbuchom, v ktorom sa nachádzajú horľavé kvapaliny, plyny alebo horľavý prach.** Ručné elektrické náradie vytvára iskry, ktoré by mohli prach alebo pary zapáliť.
- ▶ **Nedovoľte deťom a iným nepovolánym osobám, aby sa počas používania ručného elektrického náradia zdržiavali v blízkosti pracoviska.** Pri odpútaní pozornosti zo strany inej osoby môžete stratiť kontrolu nad náradím.

Elektrická bezpečnosť

- ▶ **Zástrčka prívodnej šnúry ručného elektrického náradia musí pasovať do použitej zásuvky. Zástrčku v žiadnom prípade nijako nemeňte. S uzemneným elektrickým náradím nepoužívajte ani žiadne zástrčkové adaptéry.** Nezmenené zástrčky a vhodné zásuvky znižujú riziko zásahu elektrickým prúdom.
 - ▶ **Vyhýbajte sa telesnému kontaktu s uzemnenými povrchovými plochami, ako sú napr. rúry, vykurovacie telesá, sporáky a chladničky.** Keby by bolo Vaše telo uzemnené, hrozí zvýšené riziko zásahu elektrickým prúdom.
 - ▶ **Chráňte elektrické náradie pred účinkami dažďa a vlhkosti.** Vniknutie vody do ručného elektrického náradia zvyšuje riziko zásahu elektrickým prúdom.
 - ▶ **Nepoužívajte prívodnú šnúru mimo určený účel na nosenie ručného elektrického náradia, ani na jeho zavesenie a zástrčku nevyberajte zo zásuvky ťahaním za prívodnú šnúru. Zabezpečte, aby sa sieťová šnúra nedostala do blízkosti horúceho telesa, ani do kontaktu s olejom, s ostrými hranami alebo pohybujúcimi sa súčiastkami ručného elektrického náradia.** Poškodené alebo zauzlené prívodné šnúry zvyšujú riziko zásahu elektrickým prúdom.
 - ▶ **Keď pracujete s ručným elektrickým náradím vonku, používajte len také predlžovacie káble, ktoré sú schválené aj na používanie vo vonkajších priestoroch.** Použitie predlžovacieho kábla, ktorý je vhodný na používanie vo vonkajšom prostredí, znižuje riziko zásahu elektrickým prúdom.
 - ▶ **Ak sa nedá vyhnúť použitiu ručného elektrického náradia vo vlhkom prostredí, použite ochranný spínač pri poruchových prúdoch.** Použitie ochranného spínača pri poruchových prúdoch znižuje riziko zásahu elektrickým prúdom.
- Bezpečnosť osôb**
- ▶ **Buďte ostražitý, sústreďte sa na to, čo robíte a k práci s ručným elektrickým náradím pristupujte s rozumom. Nepracujte s ručným elektrickým náradím nikdy vtedy, keď ste unavený, alebo keď ste pod vplyvom drog, alkoholu alebo liekov.** Malý okamih nepozornosti môže mať pri používaní náradia za následok vážne poranenia.
 - ▶ **Noste osobné ochranné pomôcky a používajte vždy ochranné okuliare.** Nosenie osobných ochranných pomôcok, ako je ochranná dýchacia maska, bezpečnostná pracovná obuv, ochranná prilba alebo chrániče sluchu, podľa druhu ručného elektrického náradia a spôsobu jeho použitia znižujú riziko poranenia.
 - ▶ **Vyhýbajte sa neúmyselnému uvedeniu ručného elektrického náradia do činnosti. Pred zasunutím zástrčky do zásuvky a/alebo pred pripojením akumulátora, pred chytením alebo prenášaním ručného elektrického náradia sa vždy presvedčte sa, či je ručné elektrické náradie vypnuté.** Ak budete mať pri prenášaní ručného elektrického náradia prst na vypínači, alebo ak ručné elektrické náradie pripojíte na elektrickú sieť zapnutú, môže to mať za následok nehodu.
 - ▶ **Skôr ako náradie zapnete, odstráňte z neho nastavovacie náradie alebo kľúče na skrutky.** Nastavovací nástroj alebo kľúč, ktorý sa nachádza v rotujúcej časti ručného elektrického náradia, môže spôsobiť vážne poranenia osôb.
 - ▶ **Vyhýbajte sa abnormálnym polohám tela. Zabezpečte si pevný postoj, a neprestajne udržiavajte rovnováhu.** Takto budete môcť ručné elektrické náradie v neočakávaných situáciách lepšie kontrolovať.
 - ▶ **Pri práci noste vhodný pracovný odev. Nenoste široké odevy a nemajte na sebe šperky. Vyvarujte sa toho, aby sa Vaše vlasy, odev a rukavice dostali do blízkosti rotujúcich súčiastok náradia.** Voľný odev, dlhé vlasy alebo šperky môžu byť zachytené rotujúcimi časťami ručného elektrického náradia.
 - ▶ **Ak sa dá na ručné elektrické náradie namontovať odsávacie zariadenie a zariadenie na zachytávanie prachu, presvedčte sa, či sú dobre pripojené a správne používané.** Používanie odsávacieho zariadenia a zariadenia na zachytávanie prachu znižuje riziko ohrozenia zdravia prachom.
- Starostlivé používanie ručného elektrického náradia a manipulácia s ním**
- ▶ **Ručné elektrické náradie nikdy nepreťažujte. Používajte také elektrické náradie, ktoré je určené pre daný druh práce.** Pomocou vhodného ručného elektrického náradia budete pracovať lepšie a bezpečnejšie v uvedenom rozsahu výkonu náradia.
 - ▶ **Nepoužívajte nikdy také ručné elektrické náradie, ktoré má pokazený vypínač.** Náradie, ktoré sa už nedá zapnúť alebo vypnúť, je nebezpečné a treba ho zveriť do opravy odborníkovi.
 - ▶ **Skôr ako začnete náradie nastavovať alebo prestavovať, vymieňať príslušenstvo alebo skôr, ako odložíte náradie, vždy vytiahnite zástrčku sieťovej šnúry zo zásuvky.** Toto preventívne opatrenie zabraňuje neúmyselnému spusteniu ručného elektrického náradia.
 - ▶ **Nepoužívané ručné elektrické náradie uschovávajú tak, aby bolo mimo dosahu detí. Nedovoľte používať toto náradie osobám, ktoré s ním nie sú dôverne oboznámené, alebo ktoré si neprečítali tieto Pokyny.** Ručné elektrické náradie je nebezpečné vtedy, keď ho používajú neskúsené osoby.
 - ▶ **Ručné elektrické náradie starostlivo ošetrujte. Kontroľujte, či pohyblivé súčiastky bezchybne fungujú alebo či neblokujú, či nie sú zlomené alebo poškodené niektoré súčiastky, ktoré by mohli negatívne ovplyvňovať správne fungovanie ručného elektrického náradia.**

Pred použitím náradia dajte poškodené súčiastky vymeniť. Veľa nehôd bolo spôsobených nedostatočnou údržbou elektrického náradia.

- ▶ **Rezné nástroje udržiavajte ostré a čisté.** Starostlivo ošetrované rezné nástroje s ostrými reznými hranami majú menšiu tendenciu k zablokovaniu a ľahšie sa dajú viesť.
- ▶ **Používajte ručné elektrické náradie, príslušenstvo, nastavovacie nástroje a pod. podľa týchto výstražných upozornení a bezpečnostných pokynov. Pri práci zohľadnite konkrétne pracovné podmienky a činnosť, ktorú budete vykonávať.** Používanie ručného elektrického náradia na iný účel ako na predpísané použitie môže viesť k nebezpečným situáciám.

Servisné práce

- ▶ **Ručné elektrické náradie dávajte opravovať len kvalifikovanému personálu, ktorý používa originálne náhradné súčiastky.** Tým sa zabezpečí, že bezpečnosť náradia zostane zachovaná.

Bezpečnostné pokyny pre brúsky

- ▶ **Používajte ručné elektrické náradie len na brúsenie nasucho.** Vniknutie vody do ručného elektrického náradia zvyšuje riziko zásahu elektrickým prúdom.
- ▶ **Dajte pozor na to, aby neboli odletujúcimi iskrami ohrozené žiadne osoby. Z blízkosti miesta práce odstráňte všetky horľavé materiály.** Pri brúsení kovov odletuje prúd iskier.
- ▶ **Pozor, nebezpečenstvo požiaru! Vyhýbajte sa prehrievaniu brúsených obrobkov a brúsky. Zásobník na prach vždy pred prestávkou v práci vyprázdňte.** Brúsny prach v odsávacom vrecku, mikrofiltri alebo v papierovom vrecku (prípadne vo filtračnom vrecku resp. filtri vysávača) sa môže za nepriaznivých okolností ako napr. pri odletovaní iskier kovov, sám od seba zapáliť. Osobitné nebezpečenstvo hrozí najmä vtedy, ak je zmiešaný so zvyškami laku, polyuretánu alebo s inými chemickými látkami a brúsený materiál je po dlhšej práci horúci.
- ▶ **Pri práci držte ručné elektrické náradie pevne oboma rukami a zabezpečte si stabilný postoj.** Pomocou dvoch rúk sa ručné elektrické náradie ovláda bezpečnejšie.
- ▶ **Zabezpečte obrobok.** Obrobok upnutý pomocou upínacieho zariadenia alebo zveráka je bezpečnejší ako obrobok pridržávaný rukou.

Popis produktu a výkonu



Prečítajte si všetky Výstražné upozornenia a bezpečnostné pokyny. Zanedbanie dodržiavania Výstražných upozornení a pokynov uvedených v nasledujúcom texte môže mať za následok zásah elektrickým prúdom, spôsobiť požiar a/alebo ťažké poranenie.

Používanie podľa určenia

Toto ručné elektrické náradie je určené na brúsenie nasucho a na leštenie dreva, plastov, kovov, stierkovacej hmoty ako aj lakovaných povrchov. Je vhodné predovšetkým na opracovávanie profilov, rohov alebo ťažko prístupných miest.

Vyobrazené komponenty

Číslovanie jednotlivých komponentov sa vzťahuje na vyobrazenie elektrického náradia na grafickej strane tohto Návodu na používanie.

- 1 Regulátor počtu obrátok
- 2 Vypínač
- 3 Filtračná vložka (Microfilter System)
- 4 Kompletný zásobník na prach (Microfilter System)
- 5 Vetracie otvory
- 6 Uvoľňovací posúvač brúsnej dosky – systém SDS
- 7 Predná brúsna doska
- 8 Zadná brúsna doska
- 9 Obdĺžniková brúsna doska
- 10 Rukoväť (izolovaná plocha rukoväte)
- 11 Odsávací nátrubok
- 12 Odsávacia hadica*
- 13 Brúsny list*
- 14 Lamelový nástavec na brúsenie*
- 15 Brúsny list pre brúsny jazyk*
- 16 Brúsny jazyk, plochý*
- 17 Brúsny jazyk, oválny*

*Zobrazené alebo popísané príslušenstvo nepatrí celé do základnej výbavy produktu. Kompletné príslušenstvo nájdete v našom programe príslušenstva.

Technické údaje

Multibrúska	PSM 200 AES	
Vecné číslo	3 603 CB6 0..	
Menovitý príkon	W	200
Počet voľnobežných obrátok	min ⁻¹	3000 – 13000
Počet voľnobežných kmitov	min ⁻¹	6000 – 26000
Plocha brúsneho listu	cm ²	104
Plocha brúsneho listu – obdĺžniková	cm ²	164
Priemer kmitov	mm	1,8
Hmotnosť podľa EPTA-Procedure 01/2003	kg	1,4
Trieda ochrany	□/II	

Tieto údaje platia pre menovité napätie [U] 230 V. V takých prípadoch, keď má napätie odlišné hodnoty a pri vyhotoveniach, ktoré sú špecifické pre niektorú krajinu, sa môžu tieto údaje odlišovať.

18 | Slovensky

Informácia o hlučnosti/vibráciách

		Na dve časti rozdelená brúsa na doska	Obdĺžniková brúsa na doska
Hodnoty hlučnosti zistené podľa EN 60745-2-4.			
Vyhodnotená hodnota hladiny hluku A výrobku je typicky			
Hladina zvukového tlaku	dB(A)	83	86
Hladina akustického tlaku	dB(A)	94	97
Nepresnosť merania K	dB	3	3
Používajte chrániče sluchu!			
Celkové hodnoty vibrácií a_h (suma vektorov troch smerov) a nepresnosť merania K zisťované podľa normy EN 60745:			
a_h	m/s^2	6,0	7,0
K	m/s^2	1,5	1,5

Úroveň kmitov uvedená v týchto pokynoch bola nameraná podľa meracieho postupu uvedeného v norme EN 60745 a možno ju používať na vzájomné porovnanie elektronáradia. Hodí sa aj na predbežný odhad zaťaženia vibráciami. Uvedená hladina vibrácií reprezentuje hlavné druhy používania tohto ručného elektrického náradia. Pokiaľ sa ale bude elektronáradie používať na iné práce, s odlišným prísľušenstvom, s inými nástrojmi alebo s nedostatočnou údržbou, môže sa úroveň vibrácií líšiť. To môže výrazne zvýšiť zaťaženie vibráciami počas celej pracovnej doby.

Na presný odhad zaťaženia vibráciami počas určitého časového úseku práce s náradím treba zohľadniť doby, počas ktorých je ručné elektrické náradie vypnuté alebo doby, keď náradie síce beží, ale v skutočnosti sa nepoužíva. To môže výrazne redukovat zaťaženie vibráciami počas celej pracovnej doby.

Na ochranu osoby pracujúcej s náradím pred účinkami zaťaženia vibráciami vykonajte ďalšie bezpečnostné opatrenia, ako sú napríklad: údržba ručného elektrického náradia a používaných pracovných nástrojov, zabezpečenie zachovania teploty rúk, organizácia jednotlivých pracovných úkonov.

Vyhlasenie o konformite 


Vyhlasujeme na výhradnú zodpovednosť, že výrobok opísaný v časti „Technické údaje“ spĺňa všetky príslušné ustanovenia smerníc 2011/65/EÚ, 2014/30/EÚ, 2006/42/ES vrátane ich zmien a je v súlade s nasledujúcimi normami: EN 60745-1, EN 60745-2-4.

Súbor technickej dokumentácie (2006/42/ES) sa nachádza u:

Robert Bosch GmbH, PT/ETM9,
70764 Leinfelden-Echterdingen, GERMANY

Henk Becker
Executive Vice President
Engineering

Helmut Heinzelmann
Head of Product Certification
PT/ETM9

PPa
 *i.V. K. W. M.*

Robert Bosch GmbH, Power Tools Division
70764 Leinfelden-Echterdingen, GERMANY
Leinfelden, 05.06.2014

Montáž

► **Pred každou prácou na ručnom elektrickom náradí vyťahnite zástrčku náradia zo zásuvky.**

Odsávanie prachu a triesok

► Prach z niektorých materiálov, napr. z náterov obsahujúcich olovo, z niektorých druhov tvrdého dreva, minerálov a kovov môže byť zdraviu škodlivý. Kontakt s takýmto prachom alebo jeho vdychovanie môže vyvolať alergické reakcie a/alebo spôsobiť ochorenie dýchacích ciest pracovníka, prípadne osôb, ktoré sa nachádzajú v blízkosti pracoviska.

Určité druhy prachu, napr. prach z dubového alebo z bukového dreva, sa považujú za rakovinotvorné, a to predovšetkým spolu s ďalšími materiálmi, ktoré sa používajú pri spracovávaní dreva (chromitan, chemické prostriedky na ochranu dreva). Materiál, ktorý obsahuje azbest, smú opracovávať len špeciálne vyškolení pracovníci.

- Používajte podľa možnosti také odsávanie, ktoré je pre daný materiál vhodné.
- Postarajte sa o dobré vetranie svojho pracoviska.
- Odporúčame Vám používať ochrannú dýchaciu masku s filtrom triedy P2.

Dodržiavajte aj predpisy vlastnej krajiny týkajúce sa konkrétneho obrábaného materiálu.

► **Vyhýbajte sa usadzovaniu prachu na Vašom pracovisku.** Viaceré druhy prachu sa môžu ľahko vzniesť.

Vlastné odsávanie so zásobníkom na prach (pozri obrázok A1 – A4)

Nasadte zásobník na prach **4** na odsávací nátrubok **11** tak, aby zaskočil.

Ak chcete zásobník na prach **4** vyprázdniť potiahnite ho smerom dole.

Pred otvorením zásobníka na prach **4** by ste mali zásobník na prach vyklepať o pevnú podložku podľa obrázka, aby ste uvoľnili prach z filtračnej vložky.

Uchopte zásobník na prach **4** za uchopovaciu priehľbinu, vyklepte filtračnú vložku **3** smerom hore a vyprázdnite zásobník na prach. Lamely filtračnej vložky vyčistíte **3** pomocou jemnej kefy.

Externé odsávanie (pozri obrázok B)

Hadicu vysávača nasuňte **12** na odsávací nátrubok **11**. Pripojte hadicu vysávača **12** k vysávaču. Prehľad rozličných typov pripojení na vysávače nájdete na konci tohto Návodu na používanie.

Vysávač musí byť vhodný pre daný druh opracovávaného materiálu.

Pri odsávaní materiálov mimoriadne ohrozujúcich zdravie, rakovinotvorných alebo suchých prachov používajte špeciálny vysávač.

Výmena brúsneho listu (pozri obrázok C)

Pred nasadením nového brúsneho listu odstráňte nečistotu a prach z brúsnej dosky, napríklad pomocou štetca.

Na zabezpečenie optimálneho odsávania dajte pozor na to, aby sa výrezy na brúsnom liste prekryvali s otvormi na brúsnej doske.

Brúsna doska je vybavená veľkronovou tkaninou, aby sa dali brúsne listy rýchlo a jednoducho upínať.

Brúsne dosky pred nasadením brúsneho listu mierne vyklepte, aby bola umožnená optimálna príľnavosť.

► **Náradie používajte zásadne iba s oboma namontovanými brúsnymi listami.**

► **Používajte len brúsne listy s rovnakou zrnitosťou.**

Priložte brúsny list **13** na jednej strane brúsnej dosky **7**, prípadne **9** lícujuúc, potom položte brúsny list na brúsnu dosku a pevne ho pritlačte.

Pri demontáži brúsneho listu **13** ho uchopte za niektorý hrot a stiahnite ho z brúsnej dosky.

Príslušenstvo na brúsenie ako ovčie rúno/plst' na leštenie sa upínajú na brúsnu dosku rovnako.

Výber brúsneho listu

Podľa druhu obrábaného materiálu a požadovaného úberu povrchu obrobku sú k dispozícii rozličné brúsne listy:

Použitie	Zrnitosť
Na brúsenie všetkých materiálov, ako je drevo, farby, tmely, laky, tvrdé a mäkké drevo a ďalej drevotriesky a kov	40 – 180
Na predbrúsenie napr. drsných neobľovaných hranolov a dosák	hrubý 40
Na rovinné brúsenie a na zarovnávanie drobných nerovností	stredný 80, 120
Na dokončovacie a jemné brúsenie tvrdého dreva	jemný 180

Na dokončovacie brúsenie alebo na leštenie predovšetkým kovov a kameňa používajte rúno/leštiacu plst'.

Podľa požadovanej kvality vyleštenia povrchovej plochy obrobku sa dajú použiť rôzne druhy rúna alebo leštiacej plsti.

Odobratie brúsnej dosky rozdelenej na dve časti (pozri obrázok D)

- 1 Posuňte SDS posúvač na odblokovanie brúsnej dosky **6** až na doraz doprava.
- 2 Odoberte brúsnu dosku **7**.
- 3 Zadnú brúsnu dosku **8** chytením za priehlbiny na uchytenie odťahnite nadol a potom dozadu.

Ak je napríklad predný hrot brúsneho listu opotrebovaný, dá sa demontovať aj kompletná brúsna doska a – o 120° pootočená – znova namontovať.

Nasadenie brúsnej dosky rozdelenej na dve časti (pozri obrázok E)

- 1 Nasadte najprv zadnú brúsnu dosku **8** zarážkou na výrezy upínacieho mechanizmu brúsnej dosky. Zatlacte brúsnu dosku **8** na upínací mechanizmus tak, aby počuteľne zaskočil.
- 2 Nasadte prednú brúsnu dosku **7**.
- 3 Na zafixovanie brúsnej dosky posuňte SDS posúvač na odblokovanie brúsnej dosky **6** až na doraz doľava.

Nasadenie obdĺžnikovej brúsnej dosky (pozri obrázky F – G)

- 1 Brúsnu dosku **9** nasadte zarážkou na výrezy upínacieho mechanizmu brúsnej dosky a pritlačte brúsnu dosku **9** na upínací mechanizmus brúsnej dosky tak, aby počuteľne zaskočila.
- 2 Na zafixovanie brúsnej dosky posuňte SDS posúvač na odblokovanie brúsnej dosky **6** až na doraz doľava.
- 3 Pritlačením skontrolujte na zadnej pravej a ľavej časti obdĺžnikovej brúsnej dosky, či brúsna doska v zadnej časti dobre zaskočila.

Odobratie obdĺžnikovej brúsnej dosky

- 1 Posuňte SDS posúvač na odblokovanie brúsnej dosky **6** až na doraz doprava.
- 2 Odoberte obdĺžnikovú brúsnu dosku **9**.

Špeciálne brúsne dosky

Dodanú brúsnu dosku môžete nahradiť špeciálnou brúsnou doskou, ktorá sa dá zakúpiť ako zvláštne príslušenstvo.

Montáž špeciálnej brúsnej dosky sa uskutoční podľa popisu Výmeny dodanej brúsnej dosky.

Montáž a demontáž príslušného brúsneho listu sa vykonáva podľa popisu výmeny originálneho brúsneho listu.

Prevádzka špeciálnych brúsnych dosiek je povolená len s namontovanou zadnou brúsnou doskou **8**.

Lamelový nástavec na brúsenie (pozri obrázok H)

Použitie lamelového nástavca na brúsenie **14** Vám umožní obrábanie mimoriadne ťažko prístupných miest, ako napríklad lamiel na oknách, skrinách alebo na dverách.

Brúsny jazyk, plochý (pozri obrázok I)

Plochý brúsny jazyk **16** Vám umožní obrábanie úzkych štrbín a tesných medzopriestorov.

Brúsny list pre brúsny jazyk **15** sa namontuje tak ako predný brúsny list **13**.

Brúsny jazyk, oválny (pozri obrázok I)

Oválny brúsny jazyk **17** Vám umožňuje obrábanie zaoblení a dutých telies alebo zvonka vydutých plôch napríklad na nábytku, zábradlí alebo na vyhrievacích telesách.

Brúsny list pre brúsny jazyk **15** sa namontuje tak ako predný brúsny list **13**.

20 | Magyar

Prevádzka

Uvedenie do prevádzky

- ▶ **Všimnite si napätie siete! Napätie zdroja prúdu musí mať hodnotu zhodnú s údajmi na typovom štítku ručného elektrického náradia. Výrobky označené pre napätie 230 V sa smú používať aj s napätím 220 V.**

Zapínanie/vypínanie

Ak chcete ručné elektrické náradie **zapnúť**, posuňte vypínač náradia **2** smerom dopredu do polohy „I“.

Ak chcete ručné elektrické náradie **vypnúť**, posuňte vypínač náradia **2** smerom dozadu do polohy „0“.

Aby ste ušetrili energiu, zapínajte ručné elektrické náradie iba vtedy, keď ho používate.

Pokyny na používanie

- ▶ **Pred každou prácou na ručnom elektrickom náradí vyťahnite zástrčku náradia zo zásuvky.**
- ▶ **Počakajte na úplné zastavenie ručného elektrického náradia, až potom ho odložte.**

Pomocou regulátora počtu obrátok **1** môžete nastaviť požadovaný počet obrátok aj počas chodu ručného pneumatického náradia.

Pri leštení nastavujte nízky počet obrátok, aby ste zabránili nadmiernemu zahrievaniu povrchovej plochy materiálu.

Úber je pri brúsení do značnej miery závislý od výberu vhodného brúsneho listu.

Dobry brúsny výkon a šetrenie ručného elektrického náradia môžete dosiahnuť len pomocou bezchybných brúsnych listov.

Dbajte na rovnomerný prítlak, aby ste zvýšili životnosť brúsnych listov.

Nadmierne zvýšenie prítlaku nemá za následok zvýšenie brúsneho výkonu, vedie len k zvýšenému opotrebovaniu ručného elektrického náradia a brúsneho listu.

Na bodovo presné brúsenie rohov, hrán a ťažko prístupných miest môžete pracovať aj samostatne iba s hrotom alebo s jednou hranou brúsnej dosky.

Brúsny list, ktorý ste použili na brúsenie kovového materiálu, už nepoužívajte na brúsenie iných materiálov.

Používajte na brúsenie len originálne príslušenstvo Bosch.

Údržba a servis

Údržba a čistenie

- ▶ **Pred každou prácou na ručnom elektrickom náradí vyťahnite zástrčku náradia zo zásuvky.**
- ▶ **Ručné elektrické náradie a jeho vetracie štrbiny udržiavajte vždy v čistote, aby ste mohli pracovať kvalitne a bezpečne.**

Ak je potrebná výmena prírodnej šnúry, musí ju vykonať firma Bosch alebo niektoré autorizované servisné stredisko ručného elektrického náradia Bosch, aby sa zabránilo ohrozeniu bezpečnosti používateľa náradia.

Servisné stredisko a poradenstvo pri používaní

Servisné stredisko Vám odpovie na otázky týkajúce sa opravy a údržby Vášho produktu ako aj náhradných súčiastok. Rozložené obrázky a informácie k náhradným súčiastkam nájdete aj na web-stránke:

www.bosch-pt.com

Tím poradcov Bosch Vám s radosťou poskytne pomoc pri otázkach týkajúcich sa našich produktov a ich príslušenstva.

Pri všetkých dopytoch a objednávkach náhradných súčiastok uvádzajte bezpodmienečne 10-miestne vecné číslo uvedené na typovom štítku výrobku.

Slovakia

Na www.bosch-pt.sk si môžete objednať opravu Vášho stroja online.

Tel.: (02) 48 703 800

Fax: (02) 48 703 801

E-Mail: servis.naradia@sk.bosch.com

www.bosch.sk

Likvidácia

Ručné elektrické náradie, príslušenstvo a obal treba dať na recykláciu šetriacu životné prostredie.

Neodhadzujte ručné elektrické náradie do komunálneho odpadu!

Len pre krajiny EÚ:



Podľa Európskej smernice 2012/19/EÚ o starých elektrických a elektronických výrobkoch a podľa jej aplikácií v národnom práve sa musia už nepoužiteľné elektrické produkty zbierať separovane a dať na recykláciu zodpovedajúcu ochrane životného prostredia.

Zmeny vyhradené.

Magyar

Biztonsági előírások

Általános biztonsági előírások az elektromos kéziszerszámokhoz

FIGYELMEZTETÉS Olvassa el az összes biztonsági figyelmeztetést és előírást. A következőkben leírt előírások betartásának elmulasztása áramütésekhez, tűzhöz és/vagy súlyos testi sérülésekhez vezethet.

Kérjük a későbbi használatra gondosan őrizze meg ezeket az előírásokat.

Az alább alkalmazott „elektromos kéziszerszám” fogalom a hálózati elektromos kéziszerszámokat (hálózati csatlakozó kábelrel) és az akkumulátoros elektromos kéziszerszámokat (hálózati csatlakozó kábel nélkül) foglalja magában.

Munkahelyi biztonság

- ▶ **Tartsa tisztán és jól megvilágított állapotban a munkahelyét.** A rendetlenség és a megvilágítatlan munkaterület balesetekhez vezethet.
- ▶ **Ne dolgozzon a berendezéssel olyan robbanásveszélyes környezetben, ahol éghető folyadékok, gázok vagy porok vannak.** Az elektromos kéziszerszámok szikrákat keltenek, amelyek a port vagy a gőzöket meggyújtják.
- ▶ **Tartsa távol a gyerekeket és az idegen személyeket a munkahelytől, ha az elektromos kéziszerszámot használja.** Ha elvonják a figyelmét, elvesztheti az uralmát a berendezés felett.

Elektromos biztonsági előírások

- ▶ **A készülék csatlakozó dugójának bele kell illeszkednie a dugaszolóaljzatba. A csatlakozó dugót semmilyen módon sem szabad megváltoztatni. Védőföldeléssel ellátott készülékekkel kapcsolatban ne használjon csatlakozó adaptert.** A változtatás nélküli csatlakozó dugók és a megfelelő dugaszoló aljzatok csökkentik az áramütés kockázatát.
- ▶ **Kerülje el a földelt felületek, mint például csövek, fűtőtestek, kályhák és hűtőgépek megérintését.** Az áramütési veszély megnövekszik, ha a teste le van földelve.
- ▶ **Tartsa távol az elektromos kéziszerszámot az esőtől vagy nedvességtől.** Ha víz hatol be egy elektromos kéziszerszámba, ez megnöveli az áramütés veszélyét.
- ▶ **Ne használja a kábelt a rendeltetésétől eltérő célokra, vagyis a szerszámot soha ne hordozza vagy akassza fel a kábelnél fogva, és sohasem húzza ki a hálózati csatlakozó dugót a kábelnél fogva. Tartsa távol a kábelt hőforrásoktól, olajtól, éles élektől és sarkoktól és mozgó géppalkatrészekről.** Egy megrongálódott vagy csomókkal teli kábel megnöveli az áramütés veszélyét.
- ▶ **Ha egy elektromos kéziszerszámmal a szabad ég alatt dolgozik, csak szabadban való használatra engedélyezett hosszabbítót használjon.** A szabadban való használatra engedélyezett hosszabbító használata csökkenti az áramütés veszélyét.
- ▶ **Ha nem lehet elkerülni az elektromos kéziszerszám nedves környezetben való használatát, alkalmazzon egy hibaáram-védőkapcsolót.** Egy hibaáram-védőkapcsoló alkalmazása csökkenti az áramütés kockázatát.

Személyi biztonság

- ▶ **Munka közben mindig figyeljen, ügyeljen arra, amit csinál és megdöntött dolgozzon az elektromos kéziszerszámmal. Ha fáradt, ha kábítószerek vagy alkohol hatása alatt áll, vagy orvosságokat vett be, ne használja a berendezést.** Egy pillanatnyi figyelmetlenség a szerszám használata közben komoly sérülésekhez vezethet.
- ▶ **Viseljen személyi védőfelszerelést és mindig viseljen védőszemüveget.** A személyi védőfelszerelések, mint porvédő álarc, csúszásbiztos védőcipő, védősapka és fülvédő használata az elektromos kéziszerszám használata jellegének megfelelően csökkenti a személyi sérülések kockázatát.

- ▶ **Kerülje el a készülék akaratlan üzembe helyezését. Győződjön meg arról, hogy az elektromos kéziszerszám ki van kapcsolva, mielőtt bedugná a csatlakozó dugót a dugaszolóaljzatba, csatlakoztatná az akkumulátor-csomagot, és mielőtt felvenné és vinni kezdené az elektromos kéziszerszámot.** Ha az elektromos kéziszerszám felemelése közben az ujját a kapcsolón tartja, vagy ha a készüléket bekapcsolt állapotban csatlakoztatja az áramforráshoz, ez balesetekhez vezethet.
- ▶ **Az elektromos kéziszerszám bekapcsolása előtt okvetlenül távolítsa el a beállítószerzőket vagy csavarulcsokat.** Az elektromos kéziszerszám forgó részeiben felejtett beállítószerzők vagy csavarulcsok sérüléseket okozhat.
- ▶ **Ne becsülje túl önmagát. Kerülje el a normálistól eltérő testtartást, ügyeljen arra, hogy mindig biztosan álljon és az egyensúlyát megtartsa.** Így az elektromos kéziszerszám felett váratlan helyzetekben is jobban tud uralkodni.
- ▶ **Viseljen megfelelő ruhát. Ne viseljen bő ruhát vagy ékszereket. Tartsa távol a haját, a ruháját és a kesztyűjét a mozgó részekről.** A bő ruhát, az ékszereket és a hosszú haját a mozgó alkatrészek magukkal rántathatják.
- ▶ **Ha az elektromos kéziszerszámmal fel lehet szerelni a por elszívásához és összegyűjtéséhez szükséges berendezéseket, ellenőrizze, hogy azok megfelelő módon hozzá vannak kapcsolva a készülékhez és rendeltetésüknek megfelelően működnek.** A porgyűjtő berendezések használata csökkenti a munka során keletkező por veszélyes hatását.

Az elektromos kéziszerszámok gondos kezelése és használata

- ▶ **Ne terhelje túl a berendezést. A munkájához csak az arra szolgáló elektromos kéziszerszámot használja.** Egy alkalmas elektromos kéziszerszámmal a megadott teljesítménytartományon belül jobban és biztonságosabban lehet dolgozni.
- ▶ **Ne használjon olyan elektromos kéziszerszámot, amelynek a kapcsolója elromlott.** Egy olyan elektromos kéziszerszám, amelyet nem lehet sem be-, sem kikapcsolni, veszélyes és meg kell javíttatni.
- ▶ **Húzza ki a csatlakozó dugót a dugaszolóaljzatból és/vagy az akkumulátor-csomagot az elektromos kéziszerszámból, mielőtt az elektromos kéziszerszámon beállítási munkákat végez, tartozékokat cserél vagy a szerszámot tárolásra elteszi.** Ez az elővigyázatossági intézkedés meggátolja a szerszám akaratlan üzembe helyezését.
- ▶ **A használaton kívüli elektromos kéziszerszámokat olyan helyen tárolja, ahol azokhoz gyerekek nem férhetnek hozzá. Ne hagyja, hogy olyan személyek használják az elektromos kéziszerszámot, akik nem ismerik a szerszámot, vagy nem olvasták el ezt az útmutatót.** Az elektromos kéziszerszámok veszélyesek, ha azokat gyakorlatlan személyek használják.

22 | Magyar

- ▶ **A készüléket gondosan ápolja. Ellenőrizze, hogy a mozgó alkatrészek kifogástalanul működnek-e, nincsenek-e beszorulva, és nincsenek-e eltörve vagy megrongálódva olyan alkatrészek, amelyek hatással lehetnek az elektromos kéziszerszám működésére. A berendezés megrongálódott részeit a készülék használat előtt javíttassa meg.** Sok olyan baleset történik, amelyet az elektromos kéziszerszám nem kielégítő karbantartására lehet visszavezetni.
- ▶ **Tartsa tisztán és éles állapotban a vágószerszámokat.** Az éles vágóélekkel rendelkező és gondosan ápolott vágószerszámok ritkábban ékelődnek be és azokat könnyebben lehet vezetni és irányítani.
- ▶ **Az elektromos kéziszerszámokat, tartozékokat, betétszerszámokat stb. csak ezen előírásoknak és az adott készüléktípusra vonatkozó kezelési utasításoknak megfelelően használja. Vegye figyelembe a munkafelvételeket és a kivitelezendő munka sajátosságait.** Az elektromos kéziszerszám eredeti rendeltetésétől eltérő célokra való alkalmazása veszélyes helyzetekhez vezethet.

Szervíz-ellenőrzés

- ▶ **Az elektromos kéziszerszámot csak szakképzett személyzet csak eredeti pótalkatrészek felhasználásával javíthatja.** Ez biztosítja, hogy az elektromos kéziszerszám biztonságos maradjon.

Biztonsági előírások a csiszológépekhez

- ▶ **Az elektromos kéziszerszámot csak száraz csiszolásra használja.** Ha víz hatol be egy elektromos kéziszerszámába, ez megnöveli az áramütés veszélyét.
- ▶ **Ügyeljen arra, hogy a szikraszórás ne veszélyeztethessen személyeket. Távolítsa el a munkaterület közeléből az éghető anyagokat.** A fémek csiszolásakor szikraszórás lép fel.
- ▶ **Vigyázat, tűzveszély! Előzze meg a csiszolásra kerülő munkadarab és a csiszológép túlmelegedését. A munkaszünetekben mindig ürítse ki a porgyűjtő tartályt.** A porzsákban mikroszűrőben, papírzsákban (vagy a szűrőzsákban, illetve a porszívó szűrőjében) található, a csiszolás közben keletkezett por hátrányos körülmények között (például szétrepülő szikrák) magától meggyulladhat. Ez a veszély még tovább növekszik, ha a csiszolás során keletkező porban lakk, poliuretán, vagy más vegyszer is található és a megmunkálásra kerülő munkadarab egy hosszabb időtartamú csiszolás során felforrósodott.
- ▶ **A munka során mindig mindkét kezével tartsa az elektromos kéziszerszámot és gondoskodjon arról, hogy szilárd, biztos alapon álljon.** Az elektromos kéziszerszámot két kézzel biztosabban lehet vezetni.
- ▶ **A megmunkálásra kerülő munkadarabot megfelelően rögzítse.** Egy befogó szerkezettel vagy satuval rögzített munkadarab biztonságosabban van rögzítve, mintha csak a kezével tartaná.

A termék és alkalmazási lehetőségeinek leírása

Olvassa el az összes biztonsági figyelmeztetést és előírást. A következőkben leírt előírások betartásának elmulasztása áramütésekhez, tűzhöz és/vagy súlyos testi sérülésekhez vezethet.

Rendeltetészerű használat

Az elektromos kéziszerszám fa, műanyagok, fémek, spatulázó massa és lakkozott felületek száraz csiszolására és polírozására szolgál. A berendezés profilok, sarkok és egyéb nehezen hozzáférhető helyek megmunkálására különösen alkalmas.

Az ábrázolásra kerülő komponensek

A készülék ábrázolásra kerülő komponenseinek sorszámozása az elektromos kéziszerszámnak az ábra-oldalon található képére vonatkozik.

- 1 Fordulatszám szabályozó
- 2 Be-/kikapcsoló
- 3 Szűrőbetét (Microfilter System)
- 4 Porgyűjtő doboz, komplett (Microfilter System)
- 5 Szellőzőnyílások
- 6 SDS-retesz a csiszolólap reteszelésének feloldására
- 7 Első csiszolólemez
- 8 Hátsó csiszolólemez
- 9 Négyyszögletes csiszolólemez
- 10 Fogantyú (szigetelt fogantyú-felület)
- 11 Kifúvó csőcsonc
- 12 Elszívó tömlő*
- 13 Csiszolólapp*
- 14 Lamellás csiszoló előtét*
- 15 Csiszolónyelvhez való csiszolólap*
- 16 Csiszolónyelv, lapos*
- 17 Csiszolónyelv, ovális*

*A képeken látható vagy a szövegben leírt tartozékok részben nem tartoznak a standard szállítmányhoz. Tartozékprogramunkban valamint tartozék megtalálható.

Műszaki adatok

Többcéllű csiszológép	PSM 200 AES	
Cikkszám		3 603 CB6 0..
Névleges felvett teljesítmény	W	200
Üresjárat fordulatszám	perc ⁻¹	3000 – 13000
Üresjárat rezgésszám	perc ⁻¹	6000 – 26000
Csiszolólapp felülete	cm ²	104
Csiszolólapp felület – négyyszögletes	cm ²	164
Rezgési kör átmérője	mm	1,8

Az adatok [U] = 230 V névleges feszültségre vonatkoznak. Ettől eltérő feszültségek esetén és az egyes országok számára készült különleges kivitelekben ezek az adatok változhatnak.

Többcélű csiszológép PSM 200 AES

Súly az „EPTA-Procedure 01/2003” (2003/01 EPTA-eljárás) szerint kg 1,4

Érintésvédelmi osztály /II

Az adatok [U] = 230 V névleges feszültségre vonatkoznak. Ettől eltérő feszültségek esetén és az egyes országok számára készült különleges ki-vitelekben ezek az adatok változhatnak.

Zaj és vibráció értékek

		Kettősított csiszolólemezzel	Négyzetlemez csiszolólemezzel
A zajmérés eredmények az EN 60745-2-4 szabványnak megfelelően kerültek meghatározásra.			
A készülék A-értékelésű zajszintjének tipikus értékei			
Zajnyomásszint	dB(A)	83	86
Hangteljesítményszint	dB(A)	94	97
Bizonytalanság, K	dB	3	3
Viseljen fülvédőt!			
a_h rezgési összértékek (a három irány vektorösszege) és K bizonytalanság az EN 60745 szabvány szerint:			
a_h	m/s^2	6,0	7,0
K	m/s^2	1,5	1,5

Az ezen előírásokban megadott rezgésszint az EN 60745 szabványban rögzített mérési módszerrel került meghatározásra és az elektromos kéziszerszámok összehasonlítására ez az érték felhasználható. Ez az érték a rezgési terhelés ideiglenes becslésére is alkalmas.

A megadott rezgésszint az elektromos kéziszerszám fő alkalmazási területein való használat során fellépő érték. Ha az elektromos kéziszerszámot más alkalmazásokra, különböző tartozékokkal vagy nem kielégítő karbantartás mellett használják, a rezgésszint a fenti értéktől eltérhet. Ez az egész munkaidőre vonatkozó rezgési terhelést lényegesen megnövelheti. A rezgési terhelés pontos megbecsléséhez figyelembe kell venni azokat az időszakokat is, amikor a berendezés kikapcsolt állapotban van, vagy amikor be van ugyan kapcsolva, de nem kerül ténylegesen használatra. Ez az egész munkaidőre vonatkozó rezgési terhelést lényegesen csökkentheti. Hozzon kiegészítő biztonsági intézkedéseket a kezelőnek a rezgések hatása elleni védelmére, például: Az elektromos kéziszerszám és a betétszerszámok karbantartása, a kezek melegen tartása, a munkamenetek megszerzése.

Megfelelőségi nyilatkozat 

Egyedüli felelőséggel kijelentjük, hogy a „Műszaki adatok” leírt termék megfelel a 2011/65/EU, 2014/30/EU, 2006/42/EK irányelvekben és azok módosításaiban leírt idevágó előírásoknak és megfelel a következő szabványoknak: EN 60745-1, EN 60745-2-4.

A műszaki dokumentációja (2006/42/EK) a következő helyen található:

Robert Bosch GmbH, PT/ETM9,
70764 Leinfelden-Echterdingen, GERMANY

Henk Becker Helmut Heinzelmann
Executive Vice President Head of Product Certification
Engineering PT/ETM9

PPA
Henk Becker i. V. *Helmut Heinzelmann*

Robert Bosch GmbH, Power Tools Division
70764 Leinfelden-Echterdingen, GERMANY
Leinfelden, 05.06.2014

Összeszerelés

► **Az elektromos kéziszerszámon végzendő bármely munka megkezdése előtt húzza ki a csatlakozó dugót a dugaszolóaljzathoz.**

Por- és forgácselzívás

► Az ólomtartalmú festékrétegek, egyes fafajták, ásványok és fémek pora egészségkárosító hatású lehet. A poroknak a kezelő vagy a közelben tartózkodó személyek által történő megérintése vagy belégzése allergikus reakciókhoz és/vagy a légutak megbetegedését vonhatja maga után. Egyes fapороk, például tölgy- és bükkfapороk rákkeltő hatásúak, főleg ha a faanyag kezeléséhez más anyagok is vannak bennük (kromát, favedő vegyszerek). A készülékkel azbeszttel tartalmazó anyagokat csak szakembereknek szabad megmunkálniuk.

- A lehetőségek szerint használjon az anyagnak megfelelő porelzívást.
- Gondoskodjon a munkahely jó szellőztetéséről.
- Ehhez a munkához célszerű egy P2 szűrőosztályú porvédő álcot használni.

A feldolgozásra kerülő anyagokkal kapcsolatban tartsa be az adott országban érvényes előírásokat.

► **Gondoskodjon arról, hogy a munkahelyén ne gyűljen össze por.** A por könnyen meggyulladhatnak.

Saját porelzívás porgyűjtő dobozzal (lásd az „A1” – „A4” ábrát)

Tegye fel a **4** porgyűjtő dobozt a **11** kifúvó csőcsomagra, amíg az be nem pattan a helyére.

A **4** porgyűjtő doboz eltávolításához húzza azt lefelé.

A **4** porgyűjtő doboz kinyitása előtt az ábrán látható módon ütögesse ki a porgyűjtő dobozt egy szilárd alapon, hogy a por leváljon a szűrőbetétről.

Fogja meg a **4** porgyűjtő dobozt a bemélyedésnél fogva, hajtassa fel a **3** szűrőbetétet és ürítse ki a porgyűjtő dobozt. Tisztítsa meg a **3** szűrőbetét lamelláit egy puha kefével.

Külső porelzívás (lásd a „B” ábrát)

Dugjon fel egy **12** elszívó tömlőt a **11** kifúvó csomagra. Kapcsolja össze a **12** elszívó tömlőt egy porszívóval. A különböző porszívókhoz való csatlakoztatási lehetőségek áttekintése ezen használati útmutató végén található.

24 | Magyar

A porszívónak alkalmasnak kell lennie a megmunkálásra kerülő anyagból keletkező por elszívására.

Az egészségre különösen ártalmas, rákkeltő hatású vagy száraz porok elszívásához egy speciálisan erre a célra gyártott porszívót kell használni.

A csiszolólap kicserélése (lásd a „C” ábrát)

Egy új csiszolólap felhelyezése előtt távolítsa el minden szennyeződést és port a csiszolólapról, erre például egy ecsetet lehet használni.

Az optimális porelszívás biztosítására a csiszolólap felszerelésekor ügyeljen arra, hogy a csiszolólap és a csiszolólap nyílásai egybeessenek.

A csiszolólap egy tépőzáras szövetrel van ellátva, amelyen a tépőzáras rögzítéssel ellátott csiszolólapokat gyorsan és egyszerűen lehet rögzíteni.

A csiszolólap felhelyezése előtt ütögesse kissé ki a csiszolólemezeket, hogy optimális tapadást biztosítsa.

▶ **Csak akkor használja az elektromos kéziszerszámot, ha arra mindkét csiszolólap fel van szerelve.**

▶ **Csak azonos szemcsézettségű csiszolólapokat használjon.**

Tegye a **13** csiszolólapot a **7**, illetve **9** csiszolólemez egyik oldalához, hogy a széleik egybeessenek, majd fektesse rá a csiszolólapot a csiszolólemezre és alaposan nyomja rá.

A **13** csiszolólap levételéhez fogja meg annak egyik sarkát és húzza le a csiszolólapról.

A csiszolási tartozékokat, mint például filzt, vagy polírozó filcet ugyanígy lehet felszerelni a csiszolólapra.

A csiszolólap kiválasztása

A megmunkálásra kerülő anyagnak és a felület kívánt lemun-kálási mélységének megfelelően különböző csiszolólapok állnak rendelkezésre:

Alkalmazás	Szemcsenagyság
Mindenféle anyag, mint például fa, festék, alapozó, lakk, kemény- és puhafa, valamint faforgácslemez és fémek megmunkálására	40 – 180
Durva, gyalulatlan gerendák és lapok előzetes csiszolásához	durva 40
Síkra csiszoláshoz és kisebb egyenetlenségek kiegyenlítéséhez	közepes 80, 120
Keményfa anyagok készre-csiszolásához és finomcsiszolásához	finom 180

Főleg fémek és kőanyagok utólagos megmunkálásához, illetve polírozásához használjon filzt/polírozó filcet.

A munkadarab kívánt felületi minőségének megfelelően különböző filcek, illetve polírozó filcek állnak rendelkezésre.

A kettéosztott csiszolólemez levétele (lásd a „D” ábrát)

- 1 Tolja el ütközésig jobbra a csiszolólemez reteszelésének kioldására szolgáló **6** SDS-tolókat.
- 2 Vegye le a **7** csiszolólemezt.
- 3 Húzza el lefelé a fogóvázatknál fogva a **8** hátsó csiszolólemezt, majd hátrafelé húzza le azt.

Ha például a csiszolólap első sarka elhasználódott, az egész csiszolólapot le lehet venni és – 120° fokkal elforgatva – ismét fel lehet tenni.

A kettéosztott csiszolólemez felhelyezése (lásd az „E” ábrát)

- 1 Tegye először a **8** hátsó csiszolólemezt a büttyökkel a csiszolólap felvívó egység bemélyedéseibe. Nyomja rá a **8** csiszolólemezt a felvívó egységre, amíg az jól hallhatóan bepattan a helyére.
- 2 Tegye fel a **7** első csiszolólemezt.
- 3 A csiszolólemez rögzítéséhez tolja el ütközésig balra a csiszolólemez reteszelésének kioldására szolgáló **6** SDS-tolókat.

Négyszögletes csiszolólemez felhelyezése (lásd az „F” – „G” ábrát)

- 1 Tegye rá a **9** csiszolólemezt a büttyökkel a csiszolólemez felvívó egység bemélyedéseibe és nyomja rá a **9** csiszolólemezt a csiszolólemez felvívó egységre, amíg az jól hallhatóan bepattan a helyére.
- 2 A csiszolólemez rögzítéséhez tolja el ütközésig balra a csiszolólemez reteszelésének kioldására szolgáló **6** SDS-tolókat.
- 3 Most a négyszögletes csiszolólemez bal és jobb hátsó részének megnyomásával ellenőrizze, hogy a csiszolólemez a hátsó részen is jól be van-e pattintva.

Négyszögletes csiszolólemez levétele

- 1 Tolja el ütközésig jobbra a csiszolólemez reteszelésének kioldására szolgáló **6** SDS-tolókat.
- 2 Vegye le a **9** négyszögletes csiszolólemezt.

Különleges csiszolólapok

A készülékkel szállított csiszolólapot ki lehet cserélni egy tartozékként kapható különleges csiszolólapra.

A különleges csiszolólapot a készülékkel szállított csiszolólap kicserélésének megfelelően kell felszerelni.

A mindenkori csiszolólapot a készülékkel szállított csiszolólap fel- és leszerelésének megfelelően kell fel-, illetve leszerelni.

A különleges csiszolólemezeket csak felszerelt **8** hátsó csiszolólemezzel szabad használni.

Lamellás csiszoló előtét (lásd a „H” ábrát)

A **14** lamellás csiszoló előtéttel nehezen hozzáférhető helyeken, például ablakléceknél, szekrények, vagy ajtók sarkos részeinél lehet csiszolási munkákat végezni.

Csiszolónyelv, lapos (lásd az „I” ábrát)

A **16** lapos csiszolónyelvvél vékony résekben és szűk helyeken lehet csiszolási munkákat végezni.

A csiszolónyelvhöz tartozó **15** csiszolólapot ugyanúgy kell felszerelni, mint a **13** első csiszolólapot.

Csiszolónyelv, ovális (lásd az „I” ábrát)

A **17** ovális csiszolónyelvvvel kidomborodó és üreges vagy befelé görbülő felületeket, például bútorokon, korlátokon vagy fűtőtesteken található felületeket lehet megmunkálni.

A csiszolónyelvhöz tartozó **15** csiszolólapot ugyanúgy kell felszerelni, mint a **13** első csiszolólapot.

Üzemeltetés

Üzembe helyezés

- ▶ **Ügyeljen a helyes hálózati feszültségre! Az áramforrás feszültségének meg kell egyeznie az elektromos kéziszerszám típustábláján található adatokkal. A 230 V-os berendezéseket 220 V hálózati feszültségről is szabad üzemeltetni.**

Be- és kikapcsolás

Az elektromos kéziszerszám **üzembe helyezéséhez** tolja előre a **2** be-/kikapcsolót az „I” helyzetbe.

Az elektromos kéziszerszám **kikapcsolásához** tolja hátra a **2** be-/kikapcsolót a „0” helyzetbe.

Az energia megtakarítására az elektromos kéziszerszámot csak akkor kapcsolja be, ha használja.

Munkavégzési tanácsok

- ▶ **Az elektromos kéziszerszámon végzendő bármely munka megkezdése előtt húzza ki a csatlakozó dugót a dugaszolóaljzatból.**
- ▶ **Várja meg, amíg az elektromos kéziszerszám teljesen leáll, mielőtt letenné.**

Az **1** fordulatszám szabályozóval a szükséges fordulatszám üzem közben is elválasztható.

A polírozáshoz állítson be egy alacsony fordulatszámot, nehogy a felület túlságosan felmelegedjen.

A csiszolás során a lehordási teljesítményt lényegében a csiszolópapír kiválasztása határozza meg.

Jó csiszolási teljesítményt az elektromos kéziszerszámot kímélő használat mellett csak kifogástalan csiszolólapok alkalmazásával lehet elérni.

Ügyeljen arra, hogy a berendezést egyenes nyomással vezesse; így a csiszolólapok élettartama is megnövekszik.

Túl nagy nyomástól nem a lehordási teljesítmény növekszik, hanem csak a csiszolólap és az elektromos kéziszerszám használódik el gyorsabban.

Sarkok, élek és nehezen hozzáférhető helyek pontos csiszolásához a csiszolólap csúcsával vagy egyik élével is lehet dolgozni.

Ha egy csiszolólapot egyszer már valamilyen fém megmunkálására használt, azt más anyagok megmunkálására ne használja.

Csak eredeti Bosch gyártmányú csiszoló tartozékokat használjon.

Karbantartás és szerviz

Karbantartás és tisztítás

- ▶ **Az elektromos kéziszerszámon végzendő bármely munka megkezdése előtt húzza ki a csatlakozó dugót a dugaszolóaljzatból.**

- ▶ **Tartsa mindig tisztán az elektromos kéziszerszámot és annak szellőzőnyílásait, hogy jól és biztonságosan dolgozhasson.**

Ha a csatlakozó vezetékét ki kell cserélni, akkor a cserével csak a magát a Bosch céget, vagy egy Bosch elektromos kéziszerszám-műhely ügyfélszolgálatát szabad megbízni, nehogy a biztonságra veszélyes szituáció lépjen fel.

Vevőszolgálat és használati tanácsadás

A Vevőszolgálat választ ad a termékének javításával és karbantartásával, valamint a pótalkatrészekkel kapcsolatos kérdéseire. A tartalékalkatrészekkel kapcsolatos robbantott ábrák és egyéb információk a címen találhatóak:

www.bosch-pt.com

A Bosch Használati Tanácsadó Team szívesen segít, ha termékünkkel és azok tartozékaival kapcsolatos kérdései vannak.

Ha kérdései vannak, vagy pótalkatrészeket akar megrendelni, okvetlenül adja meg az elektromos kéziszerszám típustábláján található 10-jegyű cikkszámot.

Magyarország

Robert Bosch Kft.

1103 Budapest

Gyömrői út. 120.

A www.bosch-pt.hu oldalon online megrendelheti készülékének javítását.

Tel.: (061) 431-3835

Fax: (061) 431-3888

Eltávolítás

Az elektromos kéziszerszámokat, a tartozékokat és a csomagolást a környezetvédelmi szempontoknak megfelelően kell újrafelhasználásra előkészíteni.

Ne dobja ki az elektromos kéziszerszámokat a háztartási szemétkébe!

Csak az EU-tagországok számára:



A használt villamos és elektronikus berendezésekre vonatkozó 2012/19/EU sz. Európai Irányelvnek és ennek a megfelelő országok jogharmonizációjának megfelelően a már használhatatlan elektromos kéziszerszámokat külön össze kell gyűjteni és a környezetvédelmi szempontból megfelelő újra felhasználásra le kell adni.

A változtatások joga fenntartva.

26 | Русский

Русский

EAC

Сертификат о соответствии
No. RU C-DE ME77.B.01089
Срок действия сертификата о соответствии
по 15.01.2019
ООО «Центр по сертификации стандартизации и систем качества электро-машиностроительной продукции»
141400 Химки Московской области,
ул. Ленинградская, 29

Сертификаты о соответствии хранятся по адресу:
ООО «Роберт Бош»
ул. Акад. Королева, 13 стр. 5
Россия, 129515, Москва

Дата изготовления указана на последней странице обложки Руководства.
Контактная информация относительно импортера содержится на упаковке.

Срок службы изделия

Срок службы изделия составляет 7 лет. Не рекомендуется к эксплуатации по истечении 5 лет хранения с даты изготовления без предварительной проверки (дату изготовления см. на этикетке).

Перечень критических отказов и ошибочные действия персонала или пользователя

- не использовать с поврежденной рукояткой или поврежденным защитным кожухом
- не использовать при появлении дыма непосредственно из корпуса изделия
- не использовать с перебитым или оголенным электрическим кабелем
- не использовать на открытом пространстве во время дождя (в распыляемой воде)
- не включать при попадании воды в корпус
- не использовать при сильном искрении
- не использовать при появлении сильной вибрации

Критерии предельных состояний

- перетёрт или повреждён электрический кабель
- повреждён корпус изделия

Тип и периодичность технического обслуживания

Рекомендуется очистить инструмент от пыли после каждого использования.

Хранение

- необходимо хранить в сухом месте
- необходимо хранить вдали от источников повышенных температур и воздействия солнечных лучей
- при хранении необходимо избегать резкого перепада температур
- хранение без упаковки не допускается
- подробные требования к условиям хранения смотрите в ГОСТ 15150 (Условие 1)

Транспортировка

- категорически не допускается падение и любые механические воздействия на упаковку при транспортировке
- при разгрузке/погрузке не допускается использование любого вида техники, работающей по принципу зажима упаковки
- подробные требования к условиям транспортировки смотрите в ГОСТ 15150 (Условие 5)

Указания по безопасности

Общие указания по технике безопасности для электроинструментов

⚠ ПРЕДУПРЕЖДЕНИЕ Прочтите все указания и инструкции по технике безопасности.

Несоблюдение указаний и инструкций по технике безопасности может стать причиной поражения электрическим током, пожара и тяжелых травм.

Сохраняйте эти инструкции и указания для будущего использования.

Использованное в настоящих инструкциях и указаниях понятие «электроинструмент» распространяется на электроинструмент с питанием от сети (с сетевым шнуром) и на аккумуляторный электроинструмент (без сетевого шнура).

Безопасность рабочего места

- ▶ **Содержите рабочее место в чистоте и хорошо освещенным.** Беспорядок или неосвещенные участки рабочего места могут привести к несчастным случаям.
- ▶ **Не работайте с этим электроинструментом во взрывоопасном помещении, в котором находятся горючие жидкости, воспламеняющиеся газы или пыль.** Электроинструменты искрят, что может привести к воспламенению пыли или паров.
- ▶ **Во время работы с электроинструментом не допускайте близко к Вашему рабочему месту детей и посторонних лиц.** Отвлечшись, Вы можете потерять контроль над электроинструментом.

Электробезопасность

- ▶ **Штепсельная вилка электроинструмента должна подходить к штепсельной розетке. Ни в коем случае не изменяйте штепсельную вилку. Не применяйте переходные штекеры для электроинструментов с защитным заземлением.** Неизменные штепсельные вилки и подходящие штепсельные розетки снижают риск поражения электротоком.
- ▶ **Предотвращайте телесный контакт с заземленными поверхностями, как то: с трубами, элементами отопления, кухонными плитами и холодильниками.** При заземлении Вашего тела повышается риск поражения электротоком.
- ▶ **Защищайте электроинструмент от дождя и сырости.** Проникновение воды в электроинструмент повышает риск поражения электротоком.

- ▶ **Не разрешается использовать шнур не по назначению, например, для транспортировки или подвески электроинструмента, или для вытягивания вилки из штепсельной розетки. Защищайте шнур от воздействия высоких температур, масла, острых кромок или подвижных частей электроинструмента.** Поврежденный или спутанный шнур повышает риск поражения электротоком.
- ▶ **При работе с электроинструментом под открытым небом применяйте пригодные для этого кабели-удлинители.** Применение удобного для работы под открытым небом кабеля-удлинителя снижает риск поражения электротоком.
- ▶ **Если невозможно избежать применения электроинструмента в сыром помещении, подключайте электроинструмент через устройство защитного отключения.** Применение устройства защитного отключения снижает риск электрического поражения.

Безопасность людей

- ▶ **Будьте внимательными, следите за тем, что Вы делаете, и продуманно начинайте работу с электроинструментом в усталом состоянии или если Вы находитесь в состоянии наркотического или алкогольного опьянения или под воздействием лекарств.** Один момент невнимательности при работе с электроинструментом может привести к серьезным травмам.
- ▶ **Применяйте средства индивидуальной защиты и всегда защитные очки.** Использование средств индивидуальной защиты, как то: защитной маски, обуви на нескользящей подошве, защитного шлема или средств защиты органов слуха, – в зависимости от вида работы с электроинструментом снижает риск получения травм.
- ▶ **Предотвращайте непреднамеренное включение электроинструмента. Перед подключением электроинструмента к электропитанию и/или к аккумулятору убедитесь в выключенном состоянии электроинструмента.** Удержание пальца на выключателе при транспортировке электроинструмента и подключение к сети питания включенного электроинструмента чревато несчастными случаями.
- ▶ **Убирайте установочный инструмент или гаечные ключи до включения электроинструмента.** Инструмент или ключ, находящийся во вращающейся части электроинструмента, может привести к травмам.
- ▶ **Не принимайте неестественное положение корпуса тела. Всегда занимайте устойчивое положение и сохраняйте равновесие.** Благодаря этому Вы можете лучше контролировать электроинструмент в неожиданных ситуациях.
- ▶ **Носите подходящую рабочую одежду. Не носите широкую одежду и украшения. Держите волосы, одежду и рукавицы вдали от движущихся частей.** Широкая одежда, украшения или длинные волосы могут быть затянуты вращающимися частями.
- ▶ **При наличии возможности установки пылеотсасывающих и пылесборных устройств проверяйте их присоединение и правильное использование.** Применение пылеотсоса может снизить опасность, создаваемую пылью.

Применение электроинструмента и обращение с ним

- ▶ **Не перегружайте электроинструмент. Используйте для Вашей работы предназначенный для этого электроинструмент.** С подходящим электроинструментом Вы работаете лучше и надежнее в указанном диапазоне мощности.
- ▶ **Не работайте с электроинструментом при неисправном выключателе.** Электроинструмент, который не поддается включению или выключению, опасен и должен быть отремонтирован.
- ▶ **До начала наладки электроинструмента, перед заменой принадлежностей и прекращением работы отключайте штепсельную вилку от розетки сети и/или выньте аккумулятор.** Эта мера предосторожности предотвращает непреднамеренное включение электроинструмента.
- ▶ **Храните электроинструменты в недоступном для детей месте. Не разрешайте пользоваться электроинструментом лицам, которые не знакомы с ним или не читали настоящих инструкций.** Электроинструменты опасны в руках неопытных лиц.
- ▶ **Тщательно ухаживайте за электроинструментом. Проверяйте безупречную функцию и ход движущихся частей электроинструмента, отсутствие поломок или повреждений, отрицательно влияющих на функцию электроинструмента. Поврежденные части должны быть отремонтированы до использования электроинструмента.** Плохое обслуживание электроинструментов является причиной большого числа несчастных случаев.
- ▶ **Держите режущий инструмент в заточенном и чистом состоянии.** Заботливо ухоженные режущие инструменты с острыми режущими кромками режут легче и их легче вести.
- ▶ **Применяйте электроинструмент, принадлежности, рабочие инструменты и т. п. в соответствии с настоящими инструкциями. Учитывайте при этом рабочие условия и выполняемую работу.** Использование электроинструментов для непредусмотренных работ может привести к опасным ситуациям.

Сервис

- ▶ **Ремонт Вашего электроинструмента поручайте только квалифицированному персоналу и только с применением оригинальных запасных частей.** Этим обеспечивается безопасность электроинструмента.

Указания по технике безопасности для шлиф-машин

- ▶ **Используйте настоящий электроинструмент только для сухого шлифования.** Проникновение воды в электроинструмент повышает риск поражения электротоком.

28 | Русский

- ▶ **Следите за тем, чтобы сноп искр не подвергал опасности людей. Уберите горючие материалы из рабочей зоны.** При шлифовании металлов возникает сноп искр.
- ▶ **Осторожно, опасность пожара! Предотвращайте перегрев шлифуемого материала и шлифовальной машины. Перед перерывом в работе всегда опорожняйте пылесборник.** Шлифовальная пыль может воспламениться в сборном мешке, микрофилтре, бумажном мешке (в фильтрующем мешке или в фильтре пылесоса) при неблагоприятных условиях, например, при возникновении снопа искр при шлифовании металлов. Особая опасность возникает при перемешивании горячей от продолжительной работы пыли от шлифования с остатками лака, полиуретана или других химических веществ.
- ▶ **Всегда держите электроинструмент во время работы обеими руками, заняв предварительно устойчивое положение.** Двумя руками Вы работаете более надежно с электроинструментом.
- ▶ **Закрепляйте заготовку.** Заготовка, установленная в зажимное приспособление или в тиски, удерживается более надежно, чем в Вашей руке.

Описание продукта и услуг



Прочтите все указания и инструкции по технике безопасности. Улучшения в отношении указаний и инструкций по технике безопасности могут стать причиной поражения электрическим током, пожара и тяжелых травм.

Применение по назначению

Электроинструмент предназначен для сухого шлифования и полирования древесины, синтетических и металлических деталей, шпаклевки и лакированных поверхностей. Он особенно пригоден для шлифования профилей, углов или трудно доступных мест.

Изображенные составные части

Нумерация представленных компонентов выполнена по изображению на странице с иллюстрациями.

- 1 Регулятор числа оборотов
- 2 Выключатель
- 3 Фильтроэлемент (Microfilter System)
- 4 Контейнер для пыли в сборе (Microfilter System)
- 5 Вентиляционные отверстия
- 6 Фиксатор SDS для блокирования шлифовальной плиты
- 7 Передняя шлифовальная плита
- 8 Задняя шлифовальная плита
- 9 Прямоугольная шлифовальная плита
- 10 Рукоятка (с изолированной поверхностью)
- 11 Выдувной штуцер

- 12 Шланг отсасывания*
- 13 Шлифовальная шкурка*
- 14 Пластинчатая шлифовальная приставка*
- 15 Шлифовальная шкурка для шлифовального язычка*
- 16 Плоский шлифовальный язычок*
- 17 Овальный шлифовальный язычок*

*Изображенные или описанные принадлежности не входят в стандартный объем поставки. Полный ассортимент принадлежностей Вы найдете в нашей программе принадлежностей.

Технические данные

Мультишлифовальная машина		PSM 200 AES
Товарный №		3 603 CB6 0..
Ном. потребляемая мощность	Вт	200
Число оборотов холостого хода	мин ⁻¹	3 000 – 13 000
Число колебаний на холостом ходу	мин ⁻¹	6 000 – 26 000
Площадь шлифовальной шкурки	см ²	104
Площадь шлифовальной шкурки – прямоугольной	см ²	164
Размах колебаний	мм	1,8
Вес согласно ЕРТА-Procedure 01/2003	кг	1,4
Класс защиты		□/II

Параметры указаны для номинального напряжения [U] 230 В. При других значениях напряжения, а также в специфическом для страны исполнении инструмента возможны иные параметры.

Данные по шуму и вибрации

	Двухсекционная шлифовальная плита	Прямоугольная шлифовальная плита
Значения звуковой эмиссии определены в соответствии с EN 60745-2-4.		
А-взвешенный уровень шума инструмента составляет типично		
уровень звукового давления	дБ(А)	83
уровень звуковой мощности	дБ(А)	94
недостоверность К	дБ	3
Применяйте средства защиты органов слуха!		
Суммарная вибрация a_h (векторная сумма трех направлений) и погрешность К определены в соответствии с EN 60745:		
a_h	м/с ²	6,0
К	м/с ²	1,5

Указанный в этих инструкциях уровень вибрации определен в соответствии со стандартизированной методикой измерений, прописанной в EN 60745, и может использоваться для сравнения электроинструментов. Он пригоден также для предварительной оценки вибрационной нагрузки.

Уровень вибрации указан для основных видов работы с электроинструментом. Однако если электроинструмент будет использован для выполнения других работ, с различными принадлежностями, с применением сменных рабочих инструментов, не предусмотренных изготовителем, или техническое обслуживание не будет отвечать предписаниям, то уровень вибрации может быть иным. Это может значительно повысить вибрационную нагрузку в течение всей продолжительности работы.

Для точной оценки вибрационной нагрузки в течение определенного временного интервала нужно учитывать также и время, когда инструмент выключен или, хотя и включен, но не находится в работе. Это может значительно сократить нагрузку от вибрации в расчете на полное рабочее время.

Предусмотрите дополнительные меры безопасности для защиты оператора от воздействия вибрации, например: техническое обслуживание электроинструмента и рабочих инструментов, меры по поддержанию рук в тепле, организация технологических процессов.

Заявление о соответствии

Мы заявляем под нашу единоличную ответственность, что описанный в разделе «Технические данные» продукт отвечает всем соответствующим положениям Директив 2011/65/EU, 2014/30/EU, 2006/42/EC, включая их изменения, а также следующим нормам: EN 60745-1, EN 60745-2-4.

Техническая документация (2006/42/EC):
Robert Bosch GmbH, PT/ETM9,
70764 Leinfelden-Echterdingen, GERMANY

Henk Becker Helmut Heinzlmann
Executive Vice President Head of Product Certification
Engineering PT/ETM9

Henk Becker i.v. Heinzlmann

Robert Bosch GmbH, Power Tools Division
70764 Leinfelden-Echterdingen, GERMANY
Leinfelden, 05.06.2014

Сборка

- ▶ **Перед любыми манипуляциями с электроинструментом вытаскивайте штепсель из розетки.**

Отсос пыли и стружки

- ▶ Пыль некоторых материалов, как напр., красок с содержанием свинца, некоторых сортов древесины, минералов и металлов, может быть вредной для здоровья. Прикосновение к пыли и попадание пыли в дыхательные пути может вызвать аллергические реакции

и/или заболевания дыхательных путей оператора или находящегося вблизи персонала.

Определенные виды пыли, напр., дуба и бука, считаются канцерогенными, особенно совместно с присадками для обработки древесины (хромат, средство для защиты древесины). Материал с содержанием асбеста разрешается обрабатывать только специалистам.

- По возможности используйте пригодный для материала пылеотсос.
- Хорошо проветривайте рабочее место.
- Рекомендуется пользоваться респираторной маской с фильтром класса P2.

Соблюдайте действующие в Вашей стране предписания для обрабатываемых материалов.

- ▶ **Избегайте скопления пыли на рабочем месте.** Пыль может легко воспламениться.

Внутренняя система пылеотсоса с контейнером для пыли (см. рис. A1 – A4)

Насадите контейнер для пыли **4** на выдувной штуцер **11** для срабатывания фиксатора.

Для опорожнения контейнера с пылью **4** снимите его, потянув вниз.

Перед тем, как открывать контейнер пыли **4**, его следует обстучать, как это показано на рисунке, чтобы сбить пыль с фильтроэлемента.

Держите контейнер для пыли **4** за углубления для рук, откройте фильтроэлемент **3** наверх и опорожните контейнер. Очистите мягкой щеткой пластины фильтроэлемента **3**.

Внешняя система пылеотсоса (см. рис. B)

Насадите шланг отсасывания **12** на выдувной штуцер **11**. Соедините шланг отсасывания **12** с пылесосом. Обзор возможностей присоединения к различным пылесосам Вы найдете в конце настоящего руководства.

Пылесос должен быть пригоден для обрабатываемого материала.

Применяйте специальный пылесос для отсасывания особо вредных для здоровья видов пыли – возбудителей рака или сухой пыли.

Замена шлифовальной шкурки (см. рис. C)

Перед наложением новой шлифовальной шкурки удалите загрязнения и пыль со шлифовальной плиты, например, кисточкой.

Для обеспечения оптимального отсоса пыли следите за совпадением отверстий в шлифовальной шкурке с отверстиями в шлифовальной плите.

Шлифовальная плита оснащена липучками для быстрой и простой смены шлифовальной шкурки, также оснащенной липучкой.

Слегка выбивайте шлифовальные плиты перед установкой шлифовальной шкурки для обеспечения оптимального сцепления.

- ▶ **Используйте электроинструмент только с двумя установленными шлифовальными шкурками.**

30 | Русский

► Шлифовальные шкурки должны иметь одинаковую зернистость.

Приложите шлифовальную шкурку **13** заподлицо с одной стороны шлифовальной плиты **7** или **9**, после этого уложите шлифовальную шкурку на шлифовальную плиту и хорошо придавите.

Для снятия шлифовальной шкурки **13** возьмитесь за кончик шкурки и снимите шкурку со шлифовальной плиты.

Принадлежности для шлифования, как то, нетканная накладка/полировальный войлок, закрепляются на шлифовальной плите таким же образом.

Выбор шлифовальной шкурки

В зависимости от обрабатываемого материала и нужной производительности шлифования в распоряжении имеются различные шлифовальные шкурки:

Применение	Зернистость
Для обработки всех материалов, как напр., древесины, красок, замазки, лаков, твердой и мягкой древесины, а также древесностружечных плит и металлов	40 – 180
Для предварительного шлифования, например, нестроганных балок и досок	грубая 40
Для плоского шлифования и для выравнивания небольших неровностей	средняя 80, 120
Для окончательного и тонкого шлифования твердых пород древесины	мелкая 180

Для чистовой обработки или полирования, особенно металлов и камня, применяйте шкурки из нетканного материала и войлока.

В зависимости от нужного качества поверхности детали следует применять разные виды нетканного материала или полировального войлока.

Снятие двухсекционной шлифовальной плиты (см. рис. D)

- 1 Передвиньте ползунок SDS для разблокировки шлифовальной плиты **6** до упора вправо.
- 2 Снимите шлифовальную плиту **7**.
- 3 Снимите заднюю шлифовальную плиту **8** за углубления для захвата, потянув ее вниз и затем назад.

Если износился, напр., передний кончик шлифовальной шкурки, то можно снять всю шлифовальную плиту полностью и – повернув на 120° – снова установить на машину.

Установка двухсекционной шлифовальной плиты (см. рис. E)

- 1 Установите сначала заднюю шлифовальную плиту **8** фиксирующими кулачками в пазы гнезда под шлифовальную плиту. Прижмите шлифовальную плиту **8** в гнездо, чтобы она отчетливо вошла в зацепление.
- 2 Установите переднюю шлифовальную плиту **7**.
- 3 Для фиксации шлифовальной плиты переместите ползунок SDS для разблокировки шлифовальной плиты **6** до упора влево.

Установка прямоугольной шлифовальной плиты (см. рис. F – G)

- 1 Установите шлифовальную плиту **9** фиксирующими кулачками в пазы гнезда под шлифовальную плиту и прижмите шлифовальную плиту **9** в гнездо, чтобы она отчетливо вошла в зацепление.
- 2 Для фиксации шлифовальной плиты переместите ползунок SDS для разблокировки шлифовальной плиты **6** до упора влево.
- 3 Проверьте, хорошо ли прямоугольная шлифовальная плита вошла в зацепление в задней части, нажав на нее сзади справа и слева.

Снятие прямоугольной шлифовальной плиты

- 1 Передвиньте ползунок SDS для разблокировки шлифовальной плиты **6** до упора вправо.
- 2 Снимите прямоугольную шлифовальную плиту **9**.

Специальные шлифовальные плиты

Вы можете заменить прилагающуюся шлифовальную плиту на специальную плиту, поставляемую в виде принадлежностей.

Установка специальной шлифовальной плиты осуществляется таким же образом, как и поставленной плиты.

Установка и снятие соответствующей шлифовальной шкурки производится таким же образом, как и при смене оригинальной шлифовальной шкурки.

Использование специальных шлифовальных плит допускается только при установленной задней шлифовальной плите **8**.

Пластинчатая шлифовальная приставка (см. рис. H)

Пластинчатая шлифовальная приставка **14** позволяет обрабатывать труднодоступные места, напр., планки окон, шкафов или дверей.

Плоский шлифовальный язычок (см. рис. I)

Плоский шлифовальный язычок **16** позволяет обрабатывать узкие шлицы и узкие пространства.

Шлифовальная шкурка для шлифовального язычка **15** устанавливается таким же образом, как и передняя шлифовальная шкурка **13**.

Овальный шлифовальный язычок (см. рис. 1)

Овальный шлифовальный язычок **17** позволяет обрабатывать закругления и полости, изогнутые вовнутрь поверхности, напр., на мебели, перилах или батареях отопления.

Шлифовальная шкурка для шлифовального язычка **15** устанавливается таким же образом, как и передняя шлифовальная шкурка **13**.

Работа с инструментом**Включение электроинструмента**

- ▶ **Учитывайте напряжение сети! Напряжение источника тока должно соответствовать данным на заводской табличке электроинструмента. Электроинструменты на 230 В могут работать также и при напряжении 220 В.**

Включение/выключение

Для **включения** электроинструмента передвиньте выключатель **2** вперед в положение «1».

Для **выключения** электроинструмента передвиньте выключатель **2** назад в положение «0».

В целях экономии электроэнергии включайте электроинструмент только тогда, когда Вы собираетесь работать с ним.

Указания по применению

- ▶ **Перед любыми манипуляциями с электроинструментом вытаскивайте штепсель из розетки.**
- ▶ **Дайте электроинструменту полностью остановиться и только после этого выпустите его из рук.**

С помощью регулятора числа оборотов **1** Вы можете выбирать необходимое число оборотов даже и на работающем инструменте.

Выбирайте для полирования низкое число оборотов, чтобы избежать перегрева поверхности.

Производительность шлифования в основном определяется выбором шлифовальной шкурки.

Только безупречные шлифовальные шкурки обеспечивают хорошую производительность и щадят электроинструмент.

Следите за равномерным усилием прижатия, чтобы повысить срок службы шлифовальных шкурок.

Чрезмерное повышение усилия прижатия не ведет к повышению производительности, а к более сильному износу электроинструмента и шлифовальной шкурки.

Для точного точечного шлифования углов, кромок и труднодоступных участков допускается работа также и только лишь кончиком или кромкой шлифовальной плиты.

Не используйте шлифовальную шкурку, которой Вы обрабатывали металл, для обработки других материалов.

Применяйте только оригинальные принадлежности Bosch.

Техобслуживание и сервис**Техобслуживание и очистка**

- ▶ **Перед любыми манипуляциями с электроинструментом вытаскивайте штепсель из розетки.**
- ▶ **Для обеспечения качественной и безопасной работы следует постоянно содержать электроинструмент и вентиляционные щели в чистоте.**

Если требуется поменять шнур, обращайтесь на фирму Bosch или в авторизованную сервисную мастерскую для электроинструментов Bosch.

Сервис и консультирование на предмет использования продукции

Сервисная мастерская ответит на все Ваши вопросы по ремонту и обслуживанию Вашего продукта и по запчастям. Монтажные чертежи и информацию по запчастям Вы найдете также по адресу:

www.bosch-pt.com

Коллектив сотрудников Bosch, предоставляющий консультации на предмет использования продукции, с удовольствием ответит на все Ваши вопросы относительно нашей продукции и ее принадлежности.

Пожалуйста, во всех запросах и заказах запчастей обязательно указывайте 10-значный товарный номер по заводской табличке электроинструмента.

Для региона: Россия, Беларусь, Казахстан, Украина

Гарантийное обслуживание и ремонт электроинструмента, с соблюдением требований и норм изготовителя производятся на территории всех стран только в фирменных или авторизованных сервисных центрах «Роберт Бош».

ПРЕДУПРЕЖДЕНИЕ! Использование контрафактной продукции опасно в эксплуатации, может привести к ущербу для Вашего здоровья. Изготовление и распространение контрафактной продукции преследуется по Закону в административном и уголовном порядке.

Россия

Уполномоченная изготовителем организация:

ООО «Роберт Бош»

Ул. Академика Королева 13 стр. 5

129515 Москва

Россия

Тел.: 8 800 100 8007 (звонок по России бесплатный)

E-Mail: info.powertools@ru.bosch.com

Полную и актуальную информацию о расположении сервисных центров и приёмных пунктов Вы можете получить:

- на официальном сайте www.bosch-pt.ru
- либо по телефону справочно – сервисной службы Bosch 8 800 100 8007 (звонок по России бесплатный)

32 | Русский

Беларусь

ИП «Роберт Бош» ООО
Сервисный центр по обслуживанию электроинструмента
ул. Тимирязева, 65А-020
220035, г. Минск
Беларусь
Тел.: +375 (17) 254 78 71
Тел.: +375 (17) 254 79 15/16
Факс: +375 (17) 254 78 75
E-Mail: pt-service.by@bosch.com
Официальный сайт: www.bosch-pt.by

Казахстан

ТОО «Роберт Бош»
Сервисный центр по обслуживанию электроинструмента
г. Алматы
Казахстан
050050
пр. Райымбека 169/1
уг. ул. Коммунальная
Тел.: +7 (727) 232 37 07
Факс: +7 (727) 233 07 87
E-Mail: info.powertools.ka@bosch.com
Официальный сайт: www.bosch.kz; www.bosch-pt.kz

Утилизация

Отслужившие свой срок электроинструменты, принадлежности и упаковку следует сдавать на экологически чистую рекуперацию отходов.

Не выбрасывайте электроинструменты в бытовой мусор!

Только для стран-членов ЕС:



Согласно Европейской Директиве 2012/19/EU о старых электрических и электронных инструментах и приборах и адекватному предписанию национального права, отслужившие свой срок электроинструменты должны отдельно собираться и сдаваться на экологически чистую утилизацию.

Возможны изменения.

Українська

Вказівки з техніки безпеки

Загальні застереження для електроприладів

⚠ ПОПЕРЕДЖЕННЯ Прочитайте всі застереження і вказівки.

Недотримання застережень і вказівок може призвести до ураження електричним струмом, пожежі та/або серйозних травм.

Добре зберігайте на майбутнє ці попередження і вказівки.

Під поняттям «електроприлад» в цих застереженнях мається на увазі електроприлад, що працює від мережі (з електрокабелем) або від акумуляторної батареї (без електрокабелю).

Безпека на робочому місці

- ▶ **Тримайте своє робоче місце в чистоті і забезпечте добре освітлення робочого місця.** Безлад або погане освітлення на робочому місці можуть призвести до нещасних випадків.
- ▶ **Не працюйте з електроприладом у середовищі, де існує небезпека вибуху внаслідок присутності горючих рідин, газів або пилу.** Електроприлади можуть породжувати іскри, від яких може займатися пил або пари.
- ▶ **Під час праці з електроприладом не підпускайте до робочого місця дітей та інших людей.** Ви можете втратити контроль над приладом, якщо Ваша увага буде відвернута.

Електрична безпека

- ▶ **Штепсель електроприладу повинен підходити до розетки. Не дозволяється міняти щось в штепселі. Для роботи з електроприладами, що мають захисне заземлення, не використовуйте адаптери.** Використання оригінального штепселя та належної розетки зменшує ризик ураження електричним струмом.
- ▶ **Уникайте контакту частин тіла із заземленими поверхнями, як напр., трубами, батареями опалення, плитами та холодильниками.** Коли Ваше тіло заземлене, існує збільшена небезпека ураження електричним струмом.
- ▶ **Захищайте прилад від дощу і вологи.** Попадання води в електроприлад збільшує ризик ураження електричним струмом.
- ▶ **Не використовуйте кабель для перенесення електроприладу, підвішування або витягування штепселя з розетки. Захищайте кабель від тепла, олії, гострих країв та деталей приладу, що рухаються.** Пошкоджений або закручений кабель збільшує ризик ураження електричним струмом.

▶ **Для зовнішніх робіт обов'язково використовуйте лише такий подовжувач, що придатний для зовнішніх робіт.** Використання подовжувача, що розрахований на зовнішні роботи, зменшує ризик ураження електричним струмом.

▶ **Якщо не можна запобігти використанню електроприладу у вологому середовищі, використовуйте пристрій захисного вимкнення.** Використання пристрою захисного вимкнення зменшує ризик ураження електричним струмом.

Безпека людей

- ▶ **Будьте уважними, слідкуйте за тим, що Ви робите, та розсудливо поведіться під час роботи з електроприладом. Не користуйтеся електроприладом, якщо Ви стомлені або знаходитесь під дією наркотиків, спиртних напоїв або ліків.** Мить неуважності при користуванні електроприладом може призвести до серйозних травм.
- ▶ **Вдягайте особисте захисне спорядження та обов'язково вдягайте захисні окуляри.** Вдягання особистого захисного спорядження, як напр., – в залежності від виду робіт – захисної маски, спецвзуття, що не ковзається, каски та навушників, зменшує ризик травм.
- ▶ **Уникайте випадкового вмикання. Перш ніж ввімкнути електроприлад в електромережу або під'єднати акумуляторну батарею, брати його в руки або переносити, впевніться в тому, що електроприлад вимкнений.** Тримання пальця на вимикачі під час перенесення електроприладу або підключення в розетку увімкненого приладу може призвести до травм.
- ▶ **Перед тим, як вмикати електроприлад, приберіть налагоджувальні інструменти та гайковий ключ.** Перебування налагоджувального інструмента або ключа в частині приладу, що обертається, може призвести до травм.
- ▶ **Уникайте неприродного положення тіла. Зберігайте стійке положення та завжди зберігайте рівновагу.** Це дозволить Вам краще зберігати контроль над електроприладом у несподіваних ситуаціях.
- ▶ **Вдягайте придатний одяг. Не вдягайте просторий одяг та прикраси. Не підставляйте волосся, одяг та рукавиці до деталей приладу, що рухаються.** Просторий одяг, довге волосся та прикраси можуть потрапити в деталі, що рухаються.
- ▶ **Якщо існує можливість монтувати пило-відсмоктувальні або пилоуловлюючі пристрої, переконайтеся, щоб вони були добре під'єднані та правильно використовувалися.** Використання пило-відсмоктувального пристрою може зменшити небезпеки, зумовлені пилом.

34 | Українська

Правильне поводження та користування електроприладами

- ▶ **Не перевантажуйте прилад. Використовуйте такий прилад, що спеціально призначений для відповідної роботи.** З придатним приладом Ви з меншим ризиком отримаєте кращі результати роботи, якщо будете працювати в зазначеному діапазоні потужності.
- ▶ **Не користуйтеся електроприладом з пошкодженням вимикачем.** Електроприлад, який не можна увімкнути або вимкнути, є небезпечним і його треба відремонтувати.
- ▶ **Перед тим, як регулювати що-небудь на приладі, міняти приладдя або ховати прилад, витягніть штепсель із розетки та/або витягніть акумуляторну батарею.** Ці попереджувальні заходи з техніки безпеки зменшують ризик випадкового запуску приладу.
- ▶ **Ховайте електроприлади, якими Ви саме не користуєтесь, від дітей. Не дозволяйте користуватися електроприладом особам, що не знайомі з його роботою або не читали ці вказівки.** У разі застосування недосвідченими особами прилади несуть в собі небезпеку.
- ▶ **Старанно доглядайте за електроприладом. Перевіряйте, щоб рухомі деталі приладу бездоганно працювали та не заїдали, не були пошкодженими або настільки пошкодженими, щоб це могло вплинути на функціонування електроприладу. Пошкоджені деталі треба відремонтувати, перш ніж користуватися ними знов.** Велика кількість нещасних випадків спричиняється поганим доглядом за електроприладами.
- ▶ **Тримайте різальні інструменти нагостреними та в чистоті.** Старанно доглянуті різальні інструменти з гострим різальним краєм менше застряють та легші в експлуатації.
- ▶ **Використовуйте електроприлад, приладдя до нього, робочі інструменти т.і. відповідно до цих вказівок. Беріть до уваги при цьому умови роботи та специфіку виконуваної роботи.** Використання електроприладів для робіт, для яких вони не передбачені, може призвести до небезпечних ситуацій.

Сервіс

- ▶ **Віддавайте свій прилад на ремонт лише кваліфікованим фахівцям та лише з використанням оригінальних запчастин.** Це забезпечить безпеку приладу на довгий час.

Вказівки з техніки безпеки для шліфмашин

- ▶ **Застосовуйте електроприлад лише для шліфування без охолодження.** Потрапляння води в електроприлад збільшує ризик ураження електричним струмом.
- ▶ **Слідкуйте за тим, щоб іскри не створювали небезпеку для інших людей. Приберіть горючі матеріали, що знаходяться поблизу.** Під час шліфування металів летять іскри.

- ▶ **Увага: Небезпека пожежі! Запобігайте перегріванню шліфованої поверхні і шліфувальної машини. Перед перервою в роботі завжди спорожняйте пилозбірний контейнер.** Пил від шліфування, що зібрався в пилозбірному мішечку, мікрофільтрі, паперовому мішечку (або у фільтрувальному мішечку/фільтрі пиლოსоса) може за несприятливих умов, як напр., від іскри при шліфуванні металу, самозайматися. Особливо така небезпека існує при змішуванні пилу від шліфуванні з залишками лакофарбового покриття, поліуретану або інших хімічних речовин, коли шліфована поверхня нагрілася внаслідок тривалої роботи.
- ▶ **Під час роботи міцно тримайте прилад двома руками і зберігайте стійке положення.** Двома руками Ви зможете надійніше тримати електроприлад.
- ▶ **Закріплюйте оброблюваний матеріал.** За допомогою затискного пристрою або лещат оброблюваний матеріал фіксується надійніше ніж при триманні його в руці.

Опис продукту і послуг

Прочитайте всі застереження і вказівки. Недотримання застережень і вказівок може призвести до ураження електричним струмом, пожежі та/або серйозних травм.

Призначення приладу

Електроприлад призначений для сухого шліфування і полірування деревини, пластмаси, металів, шпаклівки та поверхонь з лакофарбовим покриттям. Він особливо придатний для роботи на профілях, в кутах та у важкодоступних місцях.

Зображені компоненти

Нумерація зображених компонентів посилається на зображення електроприладу на сторінці з малюнком.

- 1 Регулятор кількості обертів
- 2 Вимикач
- 3 Фільтр (Microfilter System)
- 4 Контейнер для пилу в компл. (Microfilter System)
- 5 Вентиляційні отвори
- 6 SDS-повзунок для розблокування шліфувальної плити
- 7 Передня шліфувальна плита
- 8 Задня шліфувальна плита
- 9 Прямокутна шліфувальна плита
- 10 Рукоятка (з ізолюваною поверхнею)
- 11 Випускний патрубок
- 12 Відсмоктувальний шланг*
- 13 Шліфувальна шкурка*

- 14 Приставка для шліфування пластинок*
- 15 Шліфувальна шкурка для шліфувального язичка*
- 16 Шліфувальний язичок, плоский*
- 17 Шліфувальний язичок, овальний*

*Зображене або описане приладдя не входить в стандартний обсяг поставки. Повний асортимент приладдя Ви знайдете в нашій програмі приладдя.

Технічні дані

Мультишліфувальна машина		PSM 200 AES
Товарний номер		3 603 CB6 0..
Ном. споживана потужність	Вт	200
Кількість обертів на холостому ходу	хвил. ⁻¹	3000–13000
Частота вібрації на холостому ходу	хвил. ⁻¹	6000–26000
Площа шліфувальної шкурки	см ²	104
Площа шліфувальної шкурки – прямокутної	см ²	164
Діаметр кола вібрації	мм	1,8
Вага відповідно до EPTA-Procedure 01/2003	кг	1,4
Клас захисту		□/II

Параметри зазначені для номінальної напруги [U] 230 В. При інших значеннях напруги, а також у специфічному для країни виконанні можливі інші параметри.

Інформація щодо шуму і вібрації

Значення звукової емісії отримані відповідно до EN 60745-2-4.	Двохсекційна шліфувальна пилга		Прямокутна шліфувальна пилга
	дБ(A)	дБ	
Оцінений як А рівень звукового тиску від приладу, як правило, становить			
звукове навантаження	дБ(A)	83	86
звукова потужність	дБ(A)	94	97
похибка К	дБ	3	3
Вдягайте навушники!			
Сумарна вібрація a _h (векторна сума трьох напрямків) та похибка К визначені відповідно до EN 60745:			
a _h	м/с ²	6,0	7,0
К	м/с ²	1,5	1,5

Зазначений в цих вказівках рівень вібрації був визначений за процедурою, визначеною в EN 60745; нею можна користуватися для порівняння електроінструментів. Він придатний також і для попередньої оцінки вібраційного навантаження.

Зазначений рівень вібрації стосується головних робіт, для яких застосовується електроприлад. Однак при застосуванні електроінструменту для інших робіт, роботі з різними приладами або з іншими змінними робочими інструментами або при недостатньому технічному обслуговуванні рівень вібрації може бути іншим. В результаті вібраційне навантаження протягом всього інтервалу використання приладу може значно зростати. Для точної оцінки вібраційного навантаження треба враховувати також і інтервали часу, коли прилад вимкнтий або, хоч і увімкнтий, але саме не в роботі. Це може значно зменшити вібраційне навантаження протягом всього інтервалу використання приладу. Визначте додаткові заходи безпеки для захисту від вібрації працюючого з приладом, як напр.: технічне обслуговування електроприладу і робочих інструментів, нагрівання рук, організація робочих процесів.


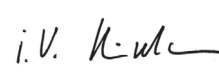
Заява про відповідність

Ми заявляємо під нашу одноособову відповідальність, що описаний у розділі «Технічні дані» продукт відповідає усім відповідним положенням Директив 2011/65/EU, 2014/30/EU, 2006/42/EC, включаючи їх зміни, а також наступним нормам: EN 60745-1, EN 60745-2-4.

Технічна документація (2006/42/EC):

Robert Bosch GmbH, PT/ETM9,
70764 Leinfelden-Echterdingen, GERMANY

Henk Becker Helmut Heinzelmann
Executive Vice President Head of Product Certification
Engineering PT/ETM9

PPa.
 i.V. 

Robert Bosch GmbH, Power Tools Division
70764 Leinfelden-Echterdingen, GERMANY
Leinfelden, 05.06.2014

Монтаж

- ▶ **Перед будь-якими маніпуляціями з електроприладом витягніть штепсель з розетки.**

Відсмоктування пилу/тирси/стружки

- ▶ Пил таких матеріалів, як напр., лакофарбових покрив, що містять свинець, деяких видів деревини, мінералів і металу, може бути небезпечним для здоров'я. Торкання або вдихання пилу може викликати у Вас або у осіб, що знаходяться поблизу, алергічні реакції та/або захворювання дихальних шляхів. Певні види пилу, як напр., дубовий або буковий пил, вважаються канцерогенними, особливо в сполученні з добавками для обробки деревини (хромат, засоби для захисту деревини). Матеріали, що містять азбест, дозволяється обробляти лише спеціалістам.
 - За можливістю використовуйте придатний для матеріалу відсмоктувальний пристрій.
 - Слідкуйте за доброю вентиляцією на робочому місці.
 - Рекомендується вдягати респіраторну маску з фільтром класу P2.

36 | Українська

Додержуйтеся приписів щодо оброблюваних матеріалів, що діють у Вашій країні.

- **Уникайте накопичення пилю на робочому місці.** Пил може легко займатися.

Інтегрована система відсмоктування з контейнером для пилю (див. мал. А1 – А4)

Надіньте контейнер для пилю **4** на випускний патрубков **11**, щоб він зайшов у зачеплення.

Щоб спорожнити контейнер для пилю **4**, потягніть його донизу.

Перед тим, як відкривати контейнер для пилю **4**, постукайте ним об тверду поверхню, як це показано на малюнку, щоб струсити пил з фільтра.

Візьміться за поглиблення на контейнері для пилю **4**, підніміть фільтр **3** угору і випорожніть контейнер. Прочистіть пластини фільтра **3** м'якою щіточкою.

Зовнішнє відсмоктування (див. мал. В)

Надіньте відсмоктувальний шланг **12** на випускний патрубков **11**. Під'єднайте відсмоктувальний шланг **12** до пилососа. Огляд різних пилососів, до яких можна під'єднати прилад. Ви знайдете в кінці цієї інструкції.

Пиловідсмоктувач повинен бути придатним для роботи з оброблюваним матеріалом.

Для відсмоктування особливо шкідливого для здоров'я, канцерогенного або сухого пилю потрібний спеціальний пиловідсмоктувач.

Заміна шліфувальної шкурки (див. мал. С)

Перед тим, як ставити нову шліфувальну шкурку, прочистіть шліфувальну плиту від забруднень і пилю, напр., пензелем.

Для забезпечення оптимального відсмоктування пилю простежте, щоб отвори у шліфувальній шкурці збігалися з отворами у шліфувальній плиті.

Шліфувальна плита оздоблена липучками, завдяки чому можна швидко і просто монтувати шліфувальну шкурку, якщо шкурка також оздоблена липучками.

Перед монтажем шліфувальної шкурки злегка обстукуйте шліфувальну плиту для забезпечення оптимального зчеплення.

- **Користуйтеся електроприладом лише, якщо монтовані обидві шліфувальні шкурки.**
- **Обов'язково використовуйте шліфувальні шкурки з однаковою зернистістю.**

Приставте шліфувальну шкурку **13** з одного боку шліфувальної плити **7** або **9** врівень з нею, покладіть після цього шліфувальну шкурку на шліфувальну плиту і добре притисніть.

Щоб зняти шліфувальну шкурку **13**, візьміться за один її кінчик і потягніть її від шліфувальної плити.

Шліфувальне приладдя, як напр., валяна вовна/полірувальна повсть, закріплюється на шліфувальній плиті таким самим чином.

Вибір абразивної шкурки

В залежності від оброблюваного матеріалу і інтенсивності знімання матеріалу з поверхні існують різні шліфувальні шкурки:

Використання	Зернистість
Для обробки всіх матеріалів, як напр., деревини, фарби, наповнювачів, лаку, твердої і м'якої деревини, деревностружкових плит і металів	40 – 180
Для чорнового шліфування, напр., шершавих, необструганих балок і дощок	груба 40
Для плоского шліфування і вирівнювання невеликих нерівностей	середня 80, 120
Для кінцевого і тонкого шліфування твердої деревини	дрібна 180

Для додаткової обробки та полірування, особливо металу і каменю, використовуйте валяну вовну/полірувальну повсть. В залежності від необхідної якості оброблюваної поверхні існують різні види валяної вовни/полірувальної повсті.

Знімання двухсекційної шліфувальної плити (див. мал. D)

- 1 Посуньте повзунок SDS для розблокування шліфувальної плити **6** до упору праворуч.
- 2 Зніміть шліфувальну плиту **7**.
- 3 Зніміть задню шліфувальну плиту **8** за заглибини для рук донизу і потім назад.

Якщо зносився, напр., передній кінчик шліфувальної шкурки, можна зняти також і всю шліфувальну плиту і переставити її, розвернувши на 120°.

Встановлення двухсекційної шліфувальної плити (див. мал. E)

- 1 Встановіть спочатку задню шліфувальну плиту **8** фіксуючими кулачками в пази гнізда під шліфувальну плиту. Притисніть шліфувальну плиту **8** у гніздо, щоб вона відчутно увійшла в зачеплення.
- 2 Встановіть передню шліфувальну плиту **7**.
- 3 Щоб зафіксувати шліфувальну плиту, посуньте повзунок SDS для розблокування шліфувальної плити **6** до упору ліворуч.

Встановлення прямокутної шліфувальної плити (див. мал. F – G)

- 1 Встановіть шліфувальну плиту **9** фіксуючими кулачками в пази гнізда під шліфувальну плиту і притисніть шліфувальну плиту **9** в гніздо, щоб вона відчутно увійшла в зачеплення.
- 2 Щоб зафіксувати шліфувальну плиту, посуньте повзунок SDS для розблокування шліфувальної плити **6** до упору ліворуч.
- 3 Перевірте, чи добре прямокутна шліфувальна плита увійшла в зачеплення в задній частині, натиснувши на неї ззаду праворуч і ліворуч.

Знімання прямокутної шліфувальної плити

- Посуньте повзунок SDS для розблокування шліфувальної плити **6** до упору праворуч.
- Зніміть прямокутну шліфувальну плиту **9**.

Спеціальні шліфувальні плити

Шліфувальну плиту, що додається до приладу, можна поміняти також і на спеціальну плиту з асортименту приладдя.

Монтаж спеціальної шліфувальної плити здійснюється так само, як і при заміні доданої шліфувальної плити.

Монтаж і демонтаж шліфувальної шкурки здійснюється так само, як і при заміні оригінальної шліфувальної шкурки.

Використання спеціальних шліфувальних плит дозволяється лише при монтованій задній шліфувальній плиті **8**.

Приставка для шліфування пластинок (див. мал. Н)

З приставкою для шліфування пластинок **14** можна працювати і в особі важкодоступних місцях, як напр., при обробці пластинок на вікнах, шафах або дверях.

Шліфувальний язичок, плоский (див. мал. І)

Плоский шліфувальний язичок **16** дозволяє обробляти вузькі щілини і працювати у тісних прорізах.

Шліфувальна шкурка для шліфувального язичка **15** монтується у такий самий спосіб, як і передня шліфувальна шкурка **13**.

Шліфувальний язичок, овальний (див. мал. І)

Овальний шліфувальний язичок **17** дозволяє обробляти округлості і порожнини, а також увігнуті поверхні, як напр., на меблях, поручнях або батареях опалення.

Шліфувальна шкурка для шліфувального язичка **15** монтується у такий самий спосіб, як і передня шліфувальна шкурка **13**.

Робота

Початок роботи

- ▶ **Зважайте на напругу в мережі! Напруга джерела струму повинна відповідати значенню, що зазначене на таблиці з характеристиками електроприладу. Електроприлад, що розрахований на напругу 230 В, може працювати також і при 220 В.**

Вмикання/вимкання

Щоб **увімкнути** електроприлад, потягніть вимикач **2** уперед в положення «I».

Щоб **вимкнути** електроприлад, потягніть вимикач **2** назад в положення «0».

З міркувань заощадження електроенергії вмикайте електроінструмент лише тоді, коли Ви збираєтесь користуватися ним.

Вказівки щодо роботи

- ▶ **Перед будь-якими маніпуляціями з електроприладом витягніть штепсель з розетки.**
- ▶ **Перш, ніж покласти електроприлад, зачекайте, поки він не зупиниться.**

За допомогою регулятора кількості обертів **1** можна встановлювати необхідну кількість обертів також і під час роботи.

Вибирайте під час полірування низьку кількість обертів, щоб уникнути перегрівання поверхні.

Продуктивність шліфування залежить головним чином від обраної шліфувальної шкурки.

Лише бездоганні шліфувальні шкурки забезпечують високу продуктивність шліфування і беруть електроприлад.

Щоб шліфувальної шкурки вистачило на довше, слідкуйте за рівномірним натискуванням.

Занадто сильне натискування не підвищує продуктивність шліфування, а лише призводить до скорішого зношення електроприладу і шліфувальної шкурки.

Для точного шліфування кутів, країв і важко доступних місць можлива робота одним лише кінчиком або краєм шліфувальної плити.

Не використовуйте шліфувальну шкурку, якою оброблявся метал, для інших матеріалів.

Використовуйте лише оригінальне шліфувальне приладдя Bosch.

Технічне обслуговування і сервіс

Технічне обслуговування і очищення

- ▶ **Перед будь-якими маніпуляціями з електроприладом витягніть штепсель з розетки.**
- ▶ **Щоб електроприлад працював якісно і надійно, тримайте прилад і вентиляційні отвори в чистоті.**

Якщо треба поміняти під'єднувальний кабель, це треба робити на фірмі Bosch або в сервісній майстерні для електроінструментів Bosch, щоб уникнути небезпек.

Сервіс та надання консультацій щодо використання продукції

Сервісна майстерня відповідь на запитання стосовно ремонту і технічного обслуговування Вашого виробу. Малюнки в деталях і інформацію щодо запчастин можна знайти за адресою:

www.bosch-pt.com

Команда співробітників Bosch з надання консультацій щодо використання продукції із задоволенням відповідь на Ваші запитання стосовно нашої продукції та приладдя до неї.

При всіх запитаннях і при замовленні запчастин, будь ласка, обов'язково зазначайте 10-значний товарний номер, що знаходиться на заводській таблиці електроприладу.

38 | Українська

Гарантійне обслуговування і ремонт електроінструменту здійснюються відповідно до вимог і норм виготовлювача на території всіх країн лише у фірмових або авторизованих сервісних центрах фірми «Роберт Бош». **ПОПЕРЕДЖЕННЯ!** Використання контрафактної продукції небезпечне в експлуатації і може мати негативні наслідки для здоров'я. Виготовлення і розповсюдження контрафактної продукції переслідується за Законом в адміністративному і кримінальному порядку.

Україна

ТОВ «Роберт Бош»
Сервісний центр електроінструментів
вул. Крайня, 1, 02660, Київ-60
Україна
Тел.: (044) 4 90 24 07 (багатоканальний)
E-Mail: pt-service.ua@bosch.com
Офіційний сайт: www.bosch-powertools.com.ua

Адреса Регіональних гарантійних сервісних майстерень зазначена в Національному гарантійному талоні.

Утилізація

Електроприлади, приладдя і упаковку треба здавати на екологічно чисту повторну переробку.

Не викидайте електроінструменти в побутове сміття!

Лише для країн ЄС:

Відповідно до європейської директиви 2012/19/EU про відпрацьовані електро- і електронні прилади і її перетворення в національному законодавстві електроприлади, що вийшли з вживання, повинні здаватися окремо і утилізуватися екологічно чистим способом.

Можливі зміни.

Қазақша



Сәйкестік туралы сертификат Нөмірі
RU C-DE ME77.B.01089
Сәйкестік туралы сертификаттың
қолданылу мерзімі 15.01.2019 дейін
«Электр – машинақұрылысы өнімдері сапа
жүйесін стандарттау сертификаттау
орталығы» ЖШҚ
141400, Мәскеу облысы, Химки қ.
Ленинградская к., 29

Сәйкестік туралы сертификаттар мына мекенжайда
сақталады:

ООО „Роберт Бош“
ул. Акад. Королева, 13 стр. 5
Россия, 129515, Москва

Өндіру күні нұсқаулықтың соңғы, мұқаба бетінде
көрсетілген.

Импорртаушы контакттік мәліметін орамада табу мүмкін.

Өнімді пайдалану мерзімі

Өнімнің қызмет ету мерзімі 7 жыл. Өндірілген мерзімнен
бастап (өндіру күні зауыт тақтайшасында жазылған)
істетпей 5 жыл сақтағаннан соң, өнімді тексерусіз
(сервистік тексеру) пайдалану ұсынылмайды.

Қызметкер немесе пайдаланушының қателіктері мен істен шығу себептерінің тізімі

- тұтқасы мен корпусы бұзылған болса, өнімді
пайдаланбаңыз
- өнім корпусынан тікелей түтін шықса, пайдаланбаңыз
- тоқ сымы бұзылған немесе оқшаулаусыз болса,
пайдаланбаңыз
- жауын –шашын кезінде сыртта (далада)
пайдаланбаңыз
- корпус ішіне су кірсе құрылғыны қосушы болмаңыз
- көп ұшқын шықса, пайдаланбаңыз
- қатты діріл кезінде пайдаланбаңыз

Шекті күй белгілері

- тоқ сымның тозуы немесе зақымдануы
- өнім корпусының зақымдалуы

Қызмет көрсету түрі мен жиілігі

Әр пайдаланудан соң өнімді тазалау ұсынылады.

Сақтау

- құрғақ жерде сақтау керек
- жоғары температура көзінен және күн сәулелерінің
әсерінен алыс сақтау керек
- сақтау кезінде температураның кенет ауытқуынан
қорғау керек
- орамасыз сақтау мүмкін емес
- сақтау шарттары туралы қосымша ақпарат алу үшін
MEMCT 15150 (Шарт 1) құжатын қараңыз

Тасымалдау

- тасымалдау кезінде өнімді құлатуға және кез келген
механикалық ықпал етуге қатаң тыйым салынады
- босату/жүктеу кезінде пакетті қысатын машиналарды
пайдалануға рұқсат берілмейді.
- тасымалдау шарттары талаптарын MEMCT 15150
(5 шарт) құжатын оқыңыз.

Қауіпсіздік нұсқаулары

Электр құралдарының жалпы қауіпсіздік нұсқаулықтары

⚠ ЕСКЕРТУ Барлық қауіпсіздік нұсқаулықтарын
және ескертпелерді оқыңыз.

Техникалық қауіпсіздік нұсқаулықтарын және
ескертпелерді сақтамау тоқтың соғуына, өрт және/немесе
ауыр жарақаттануларға алып келуі мүмкін.

Болашақ жұмыстар үшін қауіпсіздік нұсқаулықтары мен ескертпелерді сақтап қойыңыз.

Қауіпсіздік нұсқаулықтарында пайдаланылған „Электр
құрал“ атауының желіден қуат алатын электр құралдарына
(желілік кабелі менен) және аккумуляторден қуат алатын
электр құралдарына (желілік кабелі жоқ) қатысы бар.

Жұмыс орнының қауіпсіздігі

- ▶ **Жұмыс орнын таза және жақсы жарықталған
жағдайда ұстаңыз.** Тәртіп немесе жарық болмаған
жұмыс аймақтары жазатайым оқиғаларға алып келуі
мүмкін.
- ▶ **Жанатын сұйықтықтар, газдар немесе шаң жиылған
жарылыс қаупі бар қоршауда электр құралды
пайдаланбаңыз.** Электр құралдары ұшқын шығарып,
шаң немесе буларды жандыруы мүмкін.
- ▶ **Электр құралдарын пайдалану кезінде балалар
және басқа адамдарды ұзақ жерге шеттетіңіз.**
Ауытқу кезінде құрал бақылауын жоғалтуыңыз мүмкін.

Электр қауіпсіздігі

- ▶ **Электр құрал штепселінің айыры розеткаға сыюы
қажет. Айырды ешқандай өзгерту мүмкін емес.
Жерге қосулы электр құралдарменен ешқандай
адаптерлік айырды пайдаланбаңыз.** Өзгертілмеген
айыр және жарамды розеткаларды пайдалану электр
тоқ соғу қаупін төмендетеді.
- ▶ **Құбыр, жылытатын жабдық, плита және суытқыш
сияқты жерге қосулы құралдар сыртына тимеңіз.**
Егер денеңіз жерге қосулы болса, электр тоғының соғу
қаупі артады.
- ▶ **Электр құралдарын ылғалдан, сыздан сақтаңыз.**
Электр құралының ішіне су кірсе, ол электр тоғының
соғу қаупін арттырады.
- ▶ **Электр құралды алып жүру, асып қою немесе
айырын розеткадан шығару үшін кабельді
пайдаланбаңыз. Кабельді ыстықтан, майдан, өткір
шеттерден немесе құралдың жылжыма
бөлшектерінен алыс жерде ұстаңыз.** Зақымдалған
немесе шиеленіскен кабель электр тоғының соғу қаупін
арттырады.

40 | Қазақша

- ▶ **Электр құралымен ашық жерде жұмыс істесеңіз, тек сыртта пайдалануға арналған ұзартқышты пайдаланыңыз.** Сыртта пайдалануға арналған ұзартқышты пайдалану электр тоғының соғу қаупін төмендетеді.
- ▶ **Электр құралын ылғалды қоршауда пайдалану қажет болса, автоматты сақтандырғыш ажыратқышын пайдаланыңыз.** Автоматты сақтандырғыш ажыратқышты пайдалану тоқ соғу қаупін төмендетеді.

Адамдар қауіпсіздігі

- ▶ **Сақ болып, не істеп жатқаныңызға айрықша көңіл бөліп, электр құралын ретімен пайдаланыңыз. Шаршаған жағдайда немесе еліткіш, алкоголь немесе дәрі әсері астында электр құралды пайдаланбаңыз.** Электр құралды пайдалануда секундық абайсыздық қатты жарақаттануларға алып келуі мүмкін.
- ▶ **Жеке сақтайтын киімді және әрдайым қорғаныш көзілдірікті киіңіз.** Электр құрал түріне немесе пайдалануына байланысты шаңтұтқыш, сырғудан сақтайтын бөтеңке, сақтайтын шлем немесе құлақ сақтағышы сияқты жеке қорғаныс жабдықтарын кию жарақаттану қаупін төмендетеді.
- ▶ **Байқаусыз пайдаланудан аулақ болыңыз. Электр құралын тоққа және/немесе аккумуляторға қосуда, оны көтергенде немесе алып жүргенде, өшірулі болуына көз жеткізіңіз.** Электр құралын көтеріп тұрғанда, бармақты ажыратқышта ұстау немесе құрылғыны қосуды күйде тоққа қосу, жазатайым оқиғалға алып келуі мүмкін.
- ▶ **Электр құралын қосудан алдын реттейтін аспаптарды және гайка кілттерін алыстатыңыз.** Айналатын бөлшекте тұрған аспап немесе кілт жарақаттануларға алып келуі мүмкін.
- ▶ **Қалыпсыз дене күйінде тұрмаңыз. Тірек күйде тұрып, әрқашан өзіңізді сенімді ұстаңыз.** Осылай сіз күтпеген жағдайда электр құралды жақсырақ бақылайсыз.
- ▶ **Жұмысқа жарамды киім киіңіз. Кең немесе сәнді киім кимеңіз. Шашыңызды, киім және қолғапты қозғалмалы бөлшектерден алыс ұстаңыз.** Кең киім, әшекей немесе ұзын шаш қозғалмалы бөлшектерге тиюі мүмкін.
- ▶ **Шаңсорғыш және шаңтұтқыш жабдықтарды құрғанда, олардың қосылғандығына және дұрыс пайдалынуына көз жеткізіңіз.** Шаңсорғышты пайдалану шаң себебінен болатын қауіптерді азайтады.

Электр құралдарын пайдалану және күту

- ▶ **Құралды аса көп жүктемеңіз. Жұмысыңыз үшін жарамды электр құралын пайдаланыңыз.** Жарамды электр құралымен керекті жұмыс аймағында дұрыс әрі сенімді жұмыс істейсіз.
- ▶ **Ажыратқышы дұрыс емес электр құралын пайдаланбаңыз.** Қосуға немесе өшіруге болмайтын электр құралы қауіпті болып, оны жөндеу қажет болады.

- ▶ **Жабдықтарды реттеу, бөлшектерін алмастыру немесе құралды алып қоюдан алдын айырды розеткадан шығарыңыз және/немесе аккумуляторды алып тастаңыз.** Бұл сақтық әрекеті электр құралдың байқаусыз қосылуына жол бермейді.
- ▶ **Пайдаланылмайтын электр құралдарды балалар қолы жетпейтін жайға қойыңыз. Осыларды білмейтін немесе осы ескертпелерді оқымаған адамдарға бұл құралды пайдалануға жол бермеңіз.** Тәжірибесіз адамдар қолында электр құралдары қауіпті болады.
- ▶ **Электр құралдарын ұқыпты күтіңіз. Қозғалмалы бөлшектердің кедергісіз істеуіне және кептеліп қалмауына, бөлшектердің ақаусыз немесе зақымдалмаған болуына, электр құралының зақымдалмағанына көз жеткізіңіз. Зақымдалған бөлшектері бар құралды пайдаланудан алдын жөндеңіз.** Электр құралдарының дұрыс күтілмеуі жазатайым оқиғаларға себеп болып жатады.
- ▶ **Кескіш аспаптарды өткір және таза күйде сақтаңыз.** Дұрыс күтілген және кескіш жиектері өткір кескіш аспаптар аз кептеліп, кесілетін бетке оңай бағытталады.
- ▶ **Электр құралын, жабдықтарды, алмалы-салмалы аспаптарды және т.б. осы нұсқауларға сай пайдаланыңыз. Сонымен жұмыс шарттарымен орындайтын әрекеттерге назар аударыңыз.** Электр құралдарын арналмаған жұмыстарда пайдалану қауіпті.

Қызмет

- ▶ **Электр құралыңызды тек білікті маманға және арнаулы бөлшектермен жөндетіңіз.** Сол арқылы электр құралының қауіпсіздігін сақтайсыз.

Тегістегіш үшін қауіпсіздік нұсқаулары

- ▶ **Электр құралын тек құрғақ ажарлау үшін пайдаланыңыз.** Электр құралының ішіне су кірсе, ол электр тоғының соғу қаупін арттырады.
- ▶ **Адамдарға ұшқындардың қауіп тигізбейтіндігіне көз жеткізіңіз. Жанатын материалдарды алыстатыңыз.** Металлды ажарлау арқылы ұшқындар пайда болады.
- ▶ **Өрт қаупі бар! Ажарланатын материалды немесе ажарлау құрылғысын қызып кетуден сақтаңыз. Шаңтұтқыш қабын жұмыс істеуден алдын тазартыңыз, босатыңыз.** Шаң қабындағы, микросүзгідегі, қағазқабындағы ажарлау шаңы (немесе сүзгі қабында немесе шаңсорғыш сүзгісіндегі) металлды ажарлауда болатын ұшқындар жануы, өрт тудыруы мүмкін. Ажарлау шаңы лак, полиуретан қалдықтары немесе химиялық заттектермен араласуы, ажарлау материалының ұзақ өңделуінен қызуы аса жоғары қауіп тудырады.
- ▶ **Электр құралды пайдалануда оны екі қолмен берік ұстап, тұрақты қалыпта тұрыңыз.** Электр құралы екі қолмен сенімді басқарылады.

- **Дайындаманы бекітіңіз.** Қысу құралына немесе қысқышқа орнатылған дайындама қолыңызбен салыстырғанда, берік ұсталады.

Өнім және қызмет сипаттамасы



Барлық қауіпсіздік нұсқаулықтарын және ескертпелерді оқыңыз. Техникалық қауіпсіздік нұсқаулықтарын және ескертпелерді сақтамау тоқтың соғуына, өрт және/немесе ауыр жарақаттануларға алып келуі мүмкін.

Тағайындалу бойынша қолдану

Электр құралы ағаш, пластмасса, метал, сылағыш және лакталған беттерді құрғақ тегістеуге және жылтыратуға арналған. Әсіресе профильдер, бұрыштар немесе қол жетімділігі қиын жерлерге арналған.

Бейнеленген құрамды бөлшектер

Көрсетілген құрамдастар нөмірленген суреттері бар беттегі электр құралының сипаттамасына сай.

- 1 Айналымдар санының реттегіші
- 2 Қосқыш/өшіргіш
- 3 Сүзгі элементі (Microfilter System)
- 4 Шаң жәшігі бүтін (Microfilter System)
- 5 Желдету тесіктері
- 6 Тегістеу пластиналарының бұғатталуын ашу үшін SDS ысырмасы
- 7 Алғы тегістеу пластинасы
- 8 Артқы тегістеу пластинасы
- 9 Тікбұрышты тегістеу пластинасы
- 10 Тұтқа (беті оқшауландырылған)
- 11 Сору құбыры
- 12 Сорғыш шланг*
- 13 Егеуқұм қағазы*
- 14 Пластиналы тегістеу саптамасы*
- 15 Тегістеуіш тілінің тегістеу полотнаны*
- 16 Тегістеуіш тіл, жалпақ*
- 17 Тегістеуіш тіл, сопақ*

*Бейнеленген немесе сипатталған жабдықтар стандартты жеткізу көлемімен қамтылмайды. Толық жабдықтарды біздің жабдықтар бағдарламамыздан табасыз.

Техникалық мәліметтер

Мультитегістеуіш	PSM 200 AES
Өнім нөмірі	3 603 CB6 0..
Кесімді қуатты пайдалану	Вт 200
Бос айналу сәті	мин ⁻¹ 3000 – 13000
Бос айналуғағы тербеліс саны	мин ⁻¹ 6000 – 26000
Тегістеу полотнаны аймағы	см ² 104

Мәліметтер [U] 230 В кесімді кернеуге арналған. Басқа кернеу және елде қабылданған заңдар бұл мәліметтерді өзгертуі мүмкін.

Мультитегістеуіш	PSM 200 AES
Тегістеу полотнаны аймағы – тікбұрышты	см ² 164
Тербелу дөңгелегінің диаметрі	мм 1,8
ЕРТА-Procedure 01/2003 құжатына сай салмағы	кг 1,4
Сақтық сыныпы	□/Π

Мәліметтер [U] 230 В кесімді кернеуге арналған. Басқа кернеу және елде қабылданған заңдар бұл мәліметтерді өзгертуі мүмкін.

Шуыл және дірілдеу туралы ақпарат

	Екіге бөлінген тегістеу пластинасы	Тікбұрышты тегістеу пластинасы
Шу эмиссиясының мәндері EN 60745-2-4 бойынша есептелген.		
A-мен белгіленген электр құралының дыбыс күші әдетте төмендегіге тең болады		
Дыбыс күші деңгейі	дБ(A) 83	86
Дыбыстық қуат деңгейі	дБ(A) 94	97
Өлшеу дәлсіздігі K	дБ 3	3
Құлақты қорғау құралдарын киіңіз!		
Жиынтық діріл мәні a_h (үш бағыттың векторлық қосындысы) және K дәлсіздігі EN 60745 стандартына сай анықталған:		
a_h	м/с ² 6,0	7,0
K	м/с ² 1,5	1,5

Осы ескертпелерде берілген дірілдеу пәрмені EN 60745 ережесінде мөлшерленген өлшеу әдісі бойынша есептелген болып электр құралдарды бір-бірімен салыстыру үшін пайдаланылуы мүмкін. Ол дірілдеу қуатын шамалап өлшеу үшін де жарамды.

Берілген діріл көлемі электр құралының негізгі жұмыстары үшін берілген. Егер электр құрал басқа жұмыстар үшін түрлі керек-жарақтармен басқа алмалы-салмалы аспаптар менен немесе жетімсіз күтумен пайдаланылса дірілдеу көлемдері өзгереді. Бұл жұмыс барысындағы діріл қуатын арттырады.

Дірілдеу қуатын нақты есептеу үшін құрал өшірілген және қосылған болып пайдаланылмаған уақыттарды да ескеру қажет. Бұл дірілдеу қуатын бүкіл жұмыс уақытында қатты төмендетеді.

Пайдаланушыны дірілдеу әсерінен сақтау үшін қосымша қауіпсіздік шараларын қолдану қажет, мысалы: электр құралды және алмалы-салмалы аспаптарды күту, қолдарды ыстық ұстау, жұмыс әдістерін ұйымдыстыру.

42 | Қазақша

Сәйкестік мәлімдемесі **CE**

Жеке жауапкершілікпен біз „Техникалық мәліметтер“ де сипатталған өнімнің 2011/65/EU, 2014/30/EU, 2006/42/EC ережелеріндегі барлық тиісті анықтамаларына өзгерістері менен бірге сәйкес екенін және төмендегі нормаларға сай екенін кепілдендіреміз: EN 60745-1, EN 60745-2-4.

Техникалық құжаттар (2006/42/EC) төмендегідей:
Robert Bosch GmbH, PT/ETM9,
70764 Leinfelden-Echterdingen, GERMANY

Henk Becker Helmut Heinzelmann
Executive Vice President Head of Product Certification
Engineering PT/ETM9

Henk Becker i.v. Helmut Heinzelmann

Robert Bosch GmbH, Power Tools Division
70764 Leinfelden-Echterdingen, GERMANY
Leinfelden, 05.06.2014

Жинау

- ▶ **Барлық жұмыстардан алдын электр құралының желілік айырын розеткадан шығарыңыз.**

Шаңды және жоңқаларды сору

- ▶ Қорғасын бояу, кейбір ағаш сорттары, минералдар және металлдар бар кейбір материалдардың шаңы денсаулыққа зиянды болуы мүмкін. Шаңға тию және шаңды жұту пайдаланушыда немесе жанындағы адамдарда аллергиялық реакцияларды және/немесе тыныс жолдарының ауруларын тудыруы мүмкін. Кейбір шаң түрлері, әсіресе емен және шамшат ағашының шаңы, әсіресе, ағашты өңдеу қалдықтарымен (хромат, ағашты қорғау заты) бірге канцерогендер болып есептеледі. Асбестік материал тек қана мамандармен өңделуі керек.
 - Мүмкіншілігінше осы материал үшін сәйкес келетін шаңсорғышты пайдаланыңыз.
 - Жұмыс орнының жақсы желдетілуіне көз жеткізіңіз.
 - P2 сүзгі сыныпындағы газқағарды пайдалану ұсынылады.

Өңделетін материалдар үшін еліңізде қолданылатын ұйғарымдарды пайдаланыңыз.

- ▶ **Жұмыс орнында шаңның жиналуын болдырмаңыз.** Шаң оңай тұтануы мүмкін.

Шаң жәшігімен өзіндік шаңсору (A1 – A4 суреттерін қараңыз)

Шаң жәшігін **4** сору құбырына **11** тірелгенше орнатыңыз.

Шаң жәшігін **4** босату үшін оны төмен тартыңыз.

Шаң жәшігін **4** ашудан алдын сүзгі элементінен шаңды босату үшін оны суретте көрсетілгендей қатты тақтаға соққылаңыз.

Шаң жәшігін **4** ұстау ойысынан ұстап, сүзгі элементін **3** жоғарыға шығарып шаң жәшігін босатыңыз. Сүзгі элементінің **3** тілімшелерін жұмсақ қылшақпен тазалаңыз.

Сыртқы сорғыш (B суретін қараңыз)

Сорғыш шлангін **12** сору құбырына **11** салыңыз. Сорғыш шлангін **12** шаңсорғышқа қосыңыз. Осы нұсқаулық соңында түрлі шаңсорғыштарға қосу әдістері көрсетілген. Шаңсорғыш өңделетін материалға сәйкес болуы қажет. Денсаулыққа зиян, обыр туғызатын немесе құрғақ шаңдар үшін арнайы шаңсорғышты пайдаланыңыз.

Тегістеу дискін алмастыру (C суретін қараңыз)

Жаңа тегістеу дискін салудан алдын тегістеу тілігін лас пен шаңнан тазалаңыз, мысалы, жаққышпен.

Оптималды шаңсоруды қамтамасыз еті үшін тегістеу дискіндегі ойықтардың тегістеу пластинасының ойықтарымен сәйкес болуына көз жеткізіңіз.

Тегістеу пластинасы жабысқақ матамен жабдықталған болып тегістеу дискін жылдам және оңай бекітеді.

Берік ұстауды қамтамасыз ету үшін тегістеу пластинасын тегістеу дискін орнатудан алдын қағып шығыңыз.

- ▶ **Электр құралын тек екі тегістеу полотнасы орнатылғанда ғана пайдаланыңыз.**
- ▶ **Бірдей түйірлік тегістеу полотналарын пайдаланыңыз.**

Тегістеу дискін **13** тегістеу пластинасының **7** немесе **9** бір шетіне қойып сосын тегістеу дискін тегістеу пластинасына орнатып қатты басыңыз.

Тегістеу дискін **13** шешу үшін оны ұшынан ұстап тегістеу пластинасынан шығарыңыз.

Тоқылмаған/жылтырату киізі сияқты тегістеу жабдықтары да осы әдіспен тегістеу пластинасына бекітіледі.

Тегістеу дискін таңдау

Өңделетін материал және қажетті беттің алынуына байланысты түрлі тегістеу дискілері ұсынылады:

Пайдалану	Түйіршіктілік
Ағаш, бояу, толтырғыш, лак, қатты мен жұмсақ ағаш, және жоңқа плиталары мен метал сияқты заттерді өңдеуге арналған	40 – 180
Сүргіленбеген брус немесе тақтайларды алдын ала тегістеу үшін дәрекі	40
Жалпақ тегістеу және аздаған кедір – бүдірді тегістеу үшін	орташа 80, 120
Қатты ағаштарды соңғы және нәзік тегістеу үшін	майда 180

Соңғы өңдеу немесе жылтырату үшін, әсіресе метал мен тасты, флизелин/жылтырату киізін пайдаланыңыз. Дайындаманы керекті бет сапасына байланысты түрлі флизелин немесе жылтырату киіздерін пайдалануға болады.

Екіге бөлінген тегістеу пластинасын шешу (D суретін қараңыз)

- ❶ Тегістеу пластиналарының бұғаттауын ашу **6** үшін SDS ысырмасын тірелгенше оңға жылжытыңыз.
- ❷ Тегістеу пластинасын **7** шығарыңыз.
- ❸ Артқы тегістеу пластинасын **8** ұстау ойығынан төмен, сосын артқа тартыңыз.

Тегістеу полотносының алдағы ұшы тозған болса толық тегістеу пластинасын алып – 120° бұрап – қайта салынуы мүмкін.

Екіге бөлінген тегістеу пластинасын орнату (E суретін қараңыз)

- ❶ Алдымен артқы тегістеу пластинасын **8** ұстау тіректерімен тегістеу пластинасы патронының тесіктеріне салыңыз. Тегістеу пластинасын **8** патронға естіліп тірелгенше басыңыз.
- ❷ Алғы тегістеу пластинасын **7** салыңыз.
- ❸ Тегістеу алстинасын бекіту үшін тегістеу пластиналарының бұғаттауын ашу **6** үшін SDS ысырмасын тірелгенше солға жылжытыңыз.

Тікбұрышты тегістеу пластинасын орнату (F – G суреттерін қараңыз)

- ❶ Тегістеу пластинасын **9** ұстау тірегішімен тегістеу пластинасының патронына салып, тегістеу пластинасын **9** тегістеу пластина патронына естіліп тірелгенше басыңыз.
- ❷ Тегістеу алстинасын бекіту үшін тегістеу пластиналарының бұғаттауын ашу **6** үшін SDS ысырмасын тірелгенше солға жылжытыңыз.
- ❸ Тікбұрышты тегістеу пластинасының артқы оң мен сол жағына басып, тегістеу пластинасы артқы жағында жақсы тірелгенін тексеріңіз.

Тікбұрышты тегістеу пластинасын шешу

- ❶ Тегістеу пластиналарының бұғаттауын ашу **6** үшін SDS ысырмасын тірелгенше оңға жылжытыңыз.
- ❷ Тікбұрышты тегістеу пластинасын **9** шығарыңыз.

Арнайы тегістеу пластиналары

Жинақтағы тегістеу пластинасын жабдық ретінде жеткізілген арнайы тегістеу пластинасына алмастыруға болады.

Арнайы тегістеу пластинасын жинақтағы тегістеу пластинасының алмастырылуына сай ретте орнатылады. Әрбір тегістеу полотносының шешілуі мен орнатылуы түпнұсқалық тегістеу полотносының алмастырылуына сай ретте орындалады.

Арнайы тегістеу пластиналарын тек орнатылған артқы тегістеу пластинасымен **8** пайдалану рұқсат етіледі.

Пластиналы тегістеу саптамасы (H суретін қараңыз)

Пластиналы тегістеу саптамасын **14** пайдаланып, қол жетуі қиын жайларды, мысалы терезедегі, шкафтардағы немесе есіктердегі пластиналарды өңдеуге болады.

Тегістеуіш тіл, жалпақ (I суретін қараңыз)

Жалпақ тегістеуіш тілін **16** жіңішке ойықтар мен тар аралықтарды өңдеуде пайдалануға болады.

Тегістеу тілі **15** үшін тегістеу пластинасы алғы тегістеу пластинасындай **13** орнатылады.

Тегістеуіш тіл, сопақ (I суретін қараңыз)

Сопақ тегістеуіш **17** бүгіліс пен қуыстарды немесе жиһаз, тұтқа немесе қыздырғыш аспаптар сияқты ойыс аймақтарды өңдеуге арналған.

Тегістеу тілі **15** үшін тегістеу пластинасы алғы тегістеу пластинасындай **13** орнатылады.

Пайдалану

Пайдалануға ендіру

- ▶ **Желі қуатына назар аударыңыз! Тоқ көзінің қуаты электр құралдың зауыттық тақтайшасындағы мәліметтеріне сай болуы қажет. 230 В белгісімен белгіленген электр құралдары 220 В жұмыс істеуі мүмкін.**

Қосу/өшіру

Электр құралын **іске қосу** үшін қосқыш/өшіргішті **2** алға „I“ күйіне жылжытыңыз.

Электр құралын **өшіру** үшін қосқыш/өшіргішті **2** артқы „0“ күйіне жылжытыңыз.

Энергия қуатын үнемдеу үшін электр құралын тек пайдаланарда қосыңыз.

Пайдалану нұсқаулары

- ▶ **Барлық жұмыстардан алдын электр құралының желілік айырын розеткадан шығарыңыз.**
- ▶ **Электр құралын жерге қоядан алдын оның тоқтауын күтіңіз.**

Айналымдар санын реттегіші арқылы **1** қажетті айналымдар санын жұмыс кезінде да реттеуге болады. Жылтыратуда төмен айналу санын таңдап, беттің жоғары қызуының алдын алыңыз.

Тегістеуде ажырату қуаты тегістеу полотносына байланысты.

Тек мінсіз тегістеу дискімен ғана дұрыс тегістеуге, сол арқылы электр құралын сақтауға болады.

Ажарлау дискінің қызмет мерзімін ұзарту үшін бірқалыпты басуға талпыныңыз.

Өте қатты басу электр құралы мен тегістеу дискінің тез тозуын тудырады.

Бұрыш, қыр және әрең жететін жайларды нақты тегістеу үшін тегістеу пластинасының ұшын немесе қырын пайдалану керек.

Металл өндеген тегістеу дискін басқа материалдар үшін пайдаланбаңыз.

Тек түпнұсқалы Bosch ажарлау жабдықтарын пайдаланыңыз.

Техникалық күтім және қызмет

Қызмет көрсету және тазалау

- ▶ **Барлық жұмыстардан алдын электр құралының желілік айырын розеткадан шығарыңыз.**
- ▶ **Дұрыс және сенімді істеу үшін электр құралмен желдеткіш тесікті таза ұстаңыз.**

Егер байланыс сымын алмастыру қажет болса, қауіпсіздіктің төмендеуіне жол бермес үшін алмастыруды тек Bosch немесе Bosch электр құралдарының авторизацияланған клиенттерге қызмет көрсету орталықтарында орындаңыз.

Тұтынушыға қызмет көрсету және пайдалану кеңестері

Қызмет көрсету шеберханасы өнімді жөндеу және күту, сондай-ақ қосалқы бөлшектер туралы сұрақтарға жауап береді. Қажетті сызбалар мен қосалқы бөлшектер туралы ақпаратты мына мекенжайдан табасыз:

www.bosch-pt.com

Кеңес беруші Bosch қызметкерлері өнімді пайдалану және олардың қосалқы бөлшектері туралы сұрақтарыңызға тиянақты жауап береді.

Барлық сұраулар мен қосалқы бөлшектерге тапсырыс беру кезінде міндетті түрде электр құрал зауыттық тақтайшасындағы 10-орынды өнім нөмірін жазыңыз.

Өндіруші талаптары мен нормаларының сақталуымен электр құралын жөндеу және кепілді қызмет көрсету барлық мемлекеттер аумағында тек „Роберт Бош“ фирмалық немесе авторизацияланған қызмет көрсету орталықтарында орындалады.

ЕСКЕРТУ! Заңсыз жолмен әкелінген өнімдерді пайдалану қауіпті, денсаулығыңызға зиян келтіруі мүмкін. Өнімдерді заңсыз жасау және тарату әкімшілік және қылмыстық тәртіп бойынша Заңмен қудаланады.

Қазақстан

ЖШС „Роберт Бош“

Электр құралдарына қызмет көрсету орталығы

Алматы қаласы

Қазақстан

050050

Райымбек данғылы

Коммунальная көшесінің бұрышы, 169/1

Тел.: +7 (727) 232 37 07

Факс: +7 (727) 233 07 87

E-Mail: info.powertools.ka@bosch.com

Ресми сайты: www.bosch.kz; www.bosch-pt.kz

Кәдеге жарату

Электр құралдар, жабдықтар және бумаларын айналаны қорғайтын кәдеге жаратуға апару қажет.

Электр құралдарды үй қоқысына тастамаңыз!

Тек қана ЕО елдері үшін:



Электр және электрондық ескі құралдар бойынша Еуропа 2012/19/EU ережесі және оның ұлттық заңдарда орындалуы бойынша басқа пайдаланып болмайтын электр құралдар бөлек жиналып кәдеге жаратылуы қажет.

Техникалық өзгерістер енгізу құқығы сақталады.

Română

Instrucțiuni privind siguranța și protecția muncii

Indicații generale de avertizare pentru scule electrice

⚠️ AVERTISMENT Citiți toate indicațiile de avertizare și instrucțiunile. Nerespectarea indicațiilor de avertizare și a instrucțiunilor poate provoca electrocutare, incendii și/sau răniri grave.

Păstrați toate indicațiile de avertizare și instrucțiunile în vederea utilizărilor viitoare.

Termenul de „sculă electrică” folosit în indicațiile de avertizare se referă la sculele electrice alimentate de la rețea (cu cablu de alimentare) și la sculele electrice cu acumulator (fără cablu de alimentare).

Siguranța la locul de muncă

- ▶ **Mențineți-vă sectorul de lucru curat și bine iluminat.** Dezordinea sau sectoarele de lucru neluminate pot duce la accidente.
- ▶ **Nu lucrați cu scula electrică în mediu cu pericol de explozie, în care există lichide, gaze sau pulberi inflamabile.** Sculele electrice generează scânteii care pot aprinde praful sau vaporii.
- ▶ **Nu permiteți accesul copiilor și al altor persoane în timpul utilizării sculei electrice.** Dacă vă este distrasă atenția puteți pierde controlul asupra mașinii.

Siguranță electrică

- ▶ **Ștecherul sculei electrice trebuie să fie potrivit prizei electrice. Nu este în nici un caz permisă modificarea ștecherului. Nu folosiți fișe adaptoare la sculele electrice legate la pământ de protecție.** Ștecherele nemodificate și prizele corespunzătoare diminuează riscul de electrocutare.
- ▶ **Evitați contactul corporal cu suprafețe legate la pământ ca țevi, instalații de încălzire, sobe și frigidere.** Există un risc crescut de electrocutare atunci când corpul vă este legat la pământ.
- ▶ **Feriți mașina de ploaie sau umezeală.** Pătrunderea apei într-o sculă electrică mărește riscul de electrocutare.
- ▶ **Nu schimbați destinația cablului folosindu-l pentru transportarea sau suspendarea sculei electrice ori pentru a trage ștecherul afară din priză. Feriți cablul de căldură, ulei, muchii ascuțite sau componente aflate în mișcare.** Cablurile deteriorate sau încurcate măresc riscul de electrocutare.
- ▶ **Atunci când lucrați cu o sculă electrică în aer liber, folosiți numai cabluri prelungitoare adecvate și pentru mediul exterior.** Folosirea unui cablu prelungitor adecvat pentru mediul exterior diminuează riscul de electrocutare.

- ▶ **Atunci când nu poate fi evitată utilizarea sculei electrice în mediu umed, folosiți un întrerupător automat de protecție împotriva tensiunilor periculoase.** Întrubunțarea unui întrerupător automat de protecție împotriva tensiunilor periculoase reduce riscul de electrocutare.

Siguranța persoanelor

- ▶ **Fiți atenți, aveți grijă de ceea ce faceți și procedați rațional atunci când lucrați cu o sculă electrică. Nu folosiți scula electrică atunci când sunteți oboseți sau vă aflați sub influența drogurilor, a alcoolului sau a medicamentelor.** Un moment de neatenție în timpul utilizării mașinii poate duce la răniri grave.
 - ▶ **Purtați echipament personal de protecție și întotdeauna ochelari de protecție.** Purtarea echipamentului personal de protecție, ca masca pentru praf, încălțăminte de siguranță antiderapantă, casca de protecție sau protecția auditivă, în funcție de tipul și utilizarea sculei electrice, diminuează riscul rănilor.
 - ▶ **Evitați o punere în funcțiune involuntară. Înainte de a introduce ștecherul în priză și/sau de a introduce acumulatorul în scula electrică, de a o ridica sau de a o transporta, asigurați-vă că aceasta este oprită.** Dacă atunci când transportați scula electrică țineți degetul pe întrerupător sau dacă porniți scula electrică înainte de a racorda la rețeaua de curent, puteți provoca accidente.
 - ▶ **Înainte de pornirea sculei electrice îndepărtați dispozitivele de reglare sau cheile fixe din aceasta.** Un dispozitiv sau o cheie lăsată într-o componentă de mașină care se rotește poate duce la răniri.
 - ▶ **Evitați o ținută corporală nefirească. Adoptați o poziție stabilă și mențineți-vă întotdeauna echilibrul.** Astfel veți putea controla mai bine mașina în situații neașteptate.
 - ▶ **Purtați îmbrăcăminte adecvată. Nu purtați îmbrăcăminte largă sau podoabe. Feriți părul, îmbrăcăminte și mănușile de piesele aflate în mișcare.** Îmbrăcăminte largă, părul lung sau podoabele pot fi prinse în piesele aflate în mișcare.
 - ▶ **Dacă pot fi montate echipamente de aspirare și colectare a prafului, asigurați-vă că acestea sunt racordate și folosite în mod corect.** Folosirea unei instalații de aspirare a prafului poate duce la reducerea poluării cu praf.
- #### Utilizarea și manevrarea atentă a sculelor electrice
- ▶ **Nu suprasolicitați mașina. Folosiți pentru executarea lucrării dv. scula electrică destinată aceluși scop.** Cu scula electrică potrivită lucrați mai bine și mai sigur în domeniul de putere indicat.
 - ▶ **Nu folosiți scula electrică dacă aceasta are întrerupătorul defect.** O sculă electrică, care nu mai poate fi pornită sau oprită, este periculoasă și trebuie reparată.
 - ▶ **Scoateți ștecherul afară din priză și/sau îndepărtați acumulatorul, înainte de a executa reglaje, a schimba accesoriul sau de a pune mașina la o parte.** Această măsură de prevedere împiedică pornirea involuntară a sculei electrice.

46 | Română

- ▶ **Păstrați sculele electrice nefolosite la loc inaccesibil copiilor. Nu lăsați să lucreze cu mașina persoane care nu sunt familiarizate cu aceasta sau care nu au citit aceste instrucțiuni.** Sculele electrice devin periculoase atunci când sunt folosite de persoane lipsite de experiență.
- ▶ **Întrețineți-vă scula electrică cu grijă. Controlați dacă componentele mobile ale sculei electrice funcționează impecabil și dacă nu se blochează, sau dacă există piese rupte sau deteriorate astfel încât să afecteze funcționarea sculei electrice. Înainte de utilizare dați la reparație piesele deteriorate.** Cauza multor accidente a fost înțepinirea necorespunzătoare a sculelor electrice.
- ▶ **Mențineți bine ascuțite și curate dispozitivele de tăiere.** Dispozitivele de tăiere întreținute cu grijă, cu tășuri ascuțite se înțepenesec în mai mică măsură și pot fi conduse mai ușor.
- ▶ **Folosiți scula electrică, accesoriile, dispozitivele de lucru etc. conform prezentelor instrucțiuni. Țineți cont de condițiile de lucru și de activitatea care trebuie desfășurată.** Folosirea sculelor electrice în alt scop decât pentru utilizările prevăzute, poate duce la situații periculoase.

Service

- ▶ **Încredințați scula electrică pentru reparare numai personalului de specialitate, calificat în acest scop, repararea făcându-se numai cu piese de schimb originale.** Astfel veți fi siguri că este menținută siguranța mașinii.

Instrucțiuni privind siguranța și protecția muncii cu șlefuitoare

- ▶ **Folosiți scula electrică numai pentru șlefuire uscată.** Pătrunderea apei în scula electrică mărește riscul de electrocutare.
- ▶ **Aveți grijă să nu puneți în pericol persoane din cauza scânteilor care se degajă. Îndepărtați materialele inflamabile aflate în apropiere.** La șlefuirea metalelor se degajă scântei.
- ▶ **Atenție, pericol de incendiu! Evitați încălzirea excesivă a materialului abraziv și a șlefuitorului. Înaintea pauzelor de lucru goliți întotdeauna recipientul de colectare a prafului.** Praful rezultat în urma șlefuirii, din sacul colector de praf, microfiltru, sacul de hârtie (sau din sacul colector de praf respectiv filtrul aspiratorului de praf) se poate autoaprinde în condiții nefavorabile, ca degajarea de scântei în timpul șlefuirii metalelor. Un pericol deosebit apare atunci când praful rezultat în urma șlefuirii este amestecat cu resturi de lac, poliuretani sau alte substanțe chimice iar materialul abraziv este înfierbântat în urma lucrului îndelungat.
- ▶ **Apucați strâns mașina în timpul lucrului și adoptați o poziție stabilă.** Scula electrică se conduce mai bine cu ambele mâini.
- ▶ **Asigurați piesa de lucru.** O piesă de lucru fixată cu dispozitive de prindere sau într-o menghină este ținută mai sigur decât cu mâna dumneavoastră.

Descrierea produsului și a performanțelor

Citiți toate indicațiile de avertizare și instrucțiunile. Nerespectarea indicațiilor de avertizare și a instrucțiunilor poate provoca electrocutare, incendii și/sau răni grave.

Utilizare conform destinației

Scula electrică este destinată șlefuirii uscate și lustruirii lemnului, materialului plastic, metalului, materialului de șpăcluit precum și suprafețelor lăcuite. Este în mod special adecvat pentru profiluri, colțuri sau locuri greu accesibile.

Elemente componente

Numerotarea elementelor componente se referă la schița sculei electrice de pe pagina grafică.

- 1 Regulator de turație
- 2 Întrerupător pornit/oprit
- 3 Element de filtrare (Microfilter System)
- 4 Cutie de microfiltrare completă (Microfilter System)
- 5 Orificii de aerisire
- 6 Închizător SDS pentru deblocarea plăcii de șlefuit
- 7 Placă de șlefuit anterioară
- 8 Placă de șlefuit posterioară
- 9 Placă de șlefuit dreptunghiulară
- 10 Mâner (suprafață de prindere izolată)
- 11 Ștuț de evacuare
- 12 Furtun de aspirare*
- 13 Foaie abrazivă*
- 14 Dispozitiv de șlefuit lamele*
- 15 Foaie abrazivă pentru lamelă de șlefuit*
- 16 Lamelă de șlefuit, plată*
- 17 Lamelă de șlefuit, ovală*

*Accesoriile ilustrate sau descrise nu sunt cuprinse în setul de livrare standard. Puteți găsi accesoriile complete în programul nostru de accesorii.

Date tehnice

Șlefuitor multifuncțional	PSM 200 AES	
Număr de identificare		3 603 CB6 0..
Putere nominală	W	200
Turație la mersul în gol	rot./min	3000 – 13000
Număr vibrații la mersul în gol	min ⁻¹	6000 – 26000
Suprafața hârtie abrazivă	cm ²	104
Suprafața foaie abrazivă – dreptunghiulară	cm ²	164
Specificațiile sunt valabile pentru o tensiune nominală [U] de 230 V. În cazul unor tensiuni diferite și al unor modele de execuție specifice anumitor țări, aceste specificații pot varia.		

Șlefuitor multifuncțional		PSM 200 AES
Amplitudine vibrații	mm	1,8
Greutate conform EPTA- Procedure 01/2003	kg	1,4
Clasa de protecție		□/II

Specificațiile sunt valabile pentru o tensiune nominală [U] de 230 V. În cazul unor tensiuni diferite și al unor modele de execuție specifice anumitor țări, aceste specificații pot varia.

Informație privind zgomotul/vibrațiile

		Placă de șlefuit divizată în două	Placă de șlefuit dreptunghiulară
Valorile zgomotului emis au fost determinate conform EN 60745-2-4.			
Nivelul de zgomot evaluat A la mașinii este în mod normal de			
Nivel presiune sonoră	dB(A)	83	86
Nivel putere sonoră	dB(A)	94	97
Incertitudine K	dB	3	3
Purtați protecție auditivă!			
Valorile totale ale vibrațiilor a_h (suma vectorială a trei direcții) și incertitudinea K au fost determinate conform EN 60745:			
a_h	m/s^2	6,0	7,0
K	m/s^2	1,5	1,5

Nivelul vibrațiilor specificat în prezentele instrucțiuni a fost măsurat conform unei proceduri de măsurare standardizate în EN 60745 și poate fi utilizat la compararea diferitelor scule electrice. El poate fi folosit și pentru evaluarea provizorie a solicitării vibratorii.

Nivelul specificat al vibrațiilor se referă la cele mai frecvente utilizări ale sculei electrice. În eventualitatea în care scula electrică este utilizată pentru alte aplicații, împreună cu accesorii diverse sau care diferă de cele indicate sau nu beneficiază de o întreținere satisfăcătoare, nivelul vibrațiilor se poate abate de la valoarea specificată. Aceasta poate amplifica considerabil solicitarea vibratorie de-a lungul întregului interval de lucru.

Pentru o evaluare exactă a solicitării vibratorii ar trebui luate în calcul și intervalele de timp în care scula electrică este deconectată sau funcționează, dar nu este utilizată efectiv. Această metodă de calcul ar putea duce la reducerea considerabilă a valorii solicitării vibratorii pe întreg intervalul de lucru. Stabiliți măsuri de siguranță suplimentare pentru protejerea utilizatorului împotriva efectului vibrațiilor, ca de exemplu: întreținerea sculei electrice și a accesoriilor, menținerea căldurii mâinilor, organizarea proceselor de muncă.

Declarație de conformitate

Declaram pe proprie răspundere că produsul descris la paragraful „Date tehnice” corespunde tuturor dispozițiilor relevante ale Directivelor 2011/65/UE, 2014/30/UE, 2006/42/CE inclusiv modificărilor acestora și este în conformitate cu următoarele standarde:

EN 60745-1, EN 60745-2-4.

Documentație tehnică (2006/42/CE) la:

Robert Bosch GmbH, PT/ETM9,

70764 Leinfelden-Echterdingen, GERMANY

Henk Becker


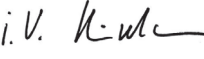
Helmut Heinzelmann

Executive Vice President

Head of Product Certification

Engineering

PT/ETM9

PPA.
 i. V. 

Robert Bosch GmbH, Power Tools Division
70764 Leinfelden-Echterdingen, GERMANY
Leinfelden, 05.06.2014

Montare

- **Înainte oricăror intervenții asupra sculei electrice scoateți cablul de alimentare afară din priză.**

Aspirarea prafului/așchiilor

- Pulberile rezultate din prelucrarea de materiale cum sunt vopselele pe bază de plumb, anumite tipuri de lemn, minerale și metal pot fi dăunătoare sănătății. Atingerea sau inspirarea acestor pulberi poate provoca reacții alergice și/sau îmbolnăvirile căilor respiratorii ale utilizatorului sau a le persoanelor aflate în apropiere.

Anumite pulberi cum sunt pulberea de lemn de stejar sau de fag sunt considerate a fi cancerigene, mai ales în combinație cu materiale de adaos utilizate la prelucrarea lemnului (cromat, substanțe de protecție a lemnului). Materialele care conțin azbest nu pot fi prelucrate decât de către specialiști.

- Folosiți pe cât posibil o instalație de aspirare a prafului adecvată pentru materialul prelucrat.
- Asigurați buna ventilație a locului de muncă.
- Este recomandabil să se utilizeze o mască de protecție a respirației având clasa de filtrare P2.

Respectați prescripțiile din țara dumneavoastră referitoare la materialele de prelucrat.

- **Evitați acumulările și depunerile de praf la locul de muncă.** Pulberile se pot aprinde cu ușurință.

Aspirare internă cu cutie de microfiltrare (vezi figura A1 – A4)

Montați cutia de microfiltrare **4** pe racordul de evacuare **11** așteptând ca aceasta se încliचेze.

Pentru a goli cutia de microfiltrare **4** trebuie să o trageți în jos.

Înainte de a deschide cutia de microfiltrare **4** ar trebui să o bateți, cum este ilustrat în figură, lovind-o de un postament solid, pentru a desprinde praful de pe elementul de filtrare.

48 | Română

Apucați cutia de microfiltrare **4** de mâner, demontați elementul de filtrare **3** trăgând în sus și goliți cutia de microfiltrare. Curățați lamelele elementului de filtrare **3** cu o perie moale.

Aspirare cu instalație exterioară (vezi figura B)

Trageți furtunul de aspirare **12** pe racordul de evacuare **11** a aerului. Racordați furtunul de aspirare **12** la un aspirator de praf. La sfârșitul prezentelor instrucțiuni de folosire găsiți o listă cu diferite aspiratoare de praf la care poate fi racordat șlefuitorul.

Aspiratorul de praf trebuie să fie adecvat pentru materialul de prelucrat.

Pentru aspirarea pulberilor extrem de nocive, cancerigene sau uscate, folosiți un aspirator special.

Schimbarea foii abrazive (vezi figura C)

Înainte de a aplica o foaie de foaie abrazivă nouă, îndepărtați murdăria și praful de pe placa de șlefuit, de ex. cu o pensulă. Pentru asigurarea aspirării optime a prafului, aveți grijă ca decupajele foile abrazive să se suprapună pe orificiile plăcii de șlefuit.

Placa de șlefuit este prevăzută cu o țesătură tip arici, pentru ca dumneavoastră să puteți fixa pe aceasta, repede și simplu, foile abrazive cu prindere tip arici.

Pentru a permite fixarea bună a foii abrazive, bateți ușor plăcile de șlefuit înainte de a o aplica pe acestea.

► **Folosiți scula electrică numai cu ambele hârtii abrazive montate.**

► **Întrebuințați numai foile abrazive având aceeași granulație.**

Puneți foaia abrazivă **13** pe o latură a plăcii de șlefuit **7** respectiv **9** coliniar, apoi aplicați foaia abrazivă pe placa de șlefuit și fixați-o bine apăsând-o pe aceasta.

Pentru scoaterea foii abrazive **13** apucați-o pe aceasta de un vârf și trageți-o jos de pe placa de șlefuit.

Accesorii de șlefuit ca postavul/pâsla de lustruit se fixează în același mod pe placa de șlefuit.

Alegerea foii abrazive

Corespunzător materialului de prelucrat și cantității de material care se dorește a fi îndepărtată de pe suprafața șlefuită, sunt disponibile diferite foi abrazive:

Utilizare	Granulație	
Pentru prelucrarea tuturor materialelor ca lemnul, vopseaua, fierul, lacul lemnul de esență moale și tare, PAL-ul și metalul		40 – 180
Pentru șlefuirea preliminară de ex. a grinzilor și scândurilor cu asperități, nerindeluite	mare	40
Pentru șlefuirea plană și nivelarea micilor denivelări	medie	80, 120
Pentru finisarea și șlefuirea fină a lemnului de esență tare	fină	180

Pentru finisarea resp. lustruirea metalului și a pietrei folosiți postav/pâslă de lustruit.

În funcție de calitatea dorită a suprafeței piesei prelucrate se vor folosi diferite tipuri de postav resp. pâsle de lustruit.

Demontarea plăcii de șlefuit divizate în două (vezi figura D)

- 1 Împingeți spre dreapta, până la punctul de oprire, închizătorul SDS pentru deblocarea plăcii de șlefuit **7**.
- 2 Scoateți placa de șlefuit **7**.
- 3 Trageți în jos și apoi spre spate placa de șlefuit posterioară **8**, apucând-o de mânerele îngropate.

Dacă, de exemplu, vârful anterior al hârtiei abrazive s-a uzat, se poate demonta placa de șlefuit cu totul și apoi remonta la loc, după ce în prealabil se întoarce la 120°.

Montarea plăcii de șlefuit divizate în două (vezi figura E)

- 1 Puneți mai întâi placa de șlefuit posterioară **8** cu camele de blocare pe degajările sistemului de prindere al plăcii de șlefuit. Presați placa de șlefuit **8** pe sistemul de prindere, până când aceasta se fixează cu un zgomot perceptibil.
- 2 Puneți placa de șlefuit anterioară **7**.
- 3 Pentru fixarea plăcii de șlefuit, împingeți până la punctul de oprire, spre stânga, închizătorul SDS pentru deblocarea plăcii de șlefuit **6**.

Montarea plăcii de șlefuit dreptunghiulare (vezi figurile F – G)

- 1 Puneți placa de șlefuit **9** cu camele de blocare pe degajările sistemului de prindere al plăcii de șlefuit și presați placa de șlefuit **9** pe sistemul de prindere, până când aceasta se fixează cu un zgomot perceptibil.
- 2 Pentru fixarea plăcii de șlefuit, împingeți până la punctul de oprire, spre stânga, închizătorul SDS pentru deblocarea plăcii de șlefuit **6**.
- 3 Controlați, prin apăsarea părții posterioare drepte și stângi a plăcii de șlefuit dreptunghiulare, dacă placa de șlefuit este bine fixată în partea posterioară.

Demontarea plăcii de șlefuit dreptunghiulare

- 1 Împingeți spre dreapta, până la punctul de oprire, închizătorul SDS pentru deblocarea plăcii de șlefuit **6**.
- 2 Demontați placa de șlefuit dreptunghiulară **9**.

Plăci de șlefuit speciale

Puteți schimba placa de șlefuit din setul de livrare cu o placă de șlefuit specială, disponibilă ca accesoriu.

Montarea plăcii de șlefuit speciale se face întocmai ca la schimbarea plăcii de șlefuit din setul de livrare.

Aplicarea și desprinderea foilor abrazive se face întocmai ca la schimbarea foilor abrazive originale.

Utilizarea plăcilor de șlefuit speciale este permisă numai cu placa de șlefuit posterioară **8** montată.

Dispozitiv de șlefuit lamele (vezi figura H)

Utilizarea dispozitivului de șlefuit lamele **14** vă permite prelucrarea locurilor extrem de greu accesibile, ca de ex. lamelele ferestrelor, dulapurilor sau ușilor.

Lamelă de șlefuit, plată (vezi figura 1)

Lamela de șlefuit plată **16** vă permite prelucrarea canalelor înguste și a interspațiilor strâmte.

Foia abrazivă pentru lamela de șlefuit **15** se montează la fel ca foia abrazivă anterioară **13**.

Lamelă de șlefuit, ovală (vezi figura 1)

Lamela de șlefuit ovală **17** vă permite prelucrarea curburilor și a cavităților sau a suprafețelor adâncite ca de exemplu la mobilă, balustrade sau corpuri de încălzit.

Foia abrazivă pentru lamela de șlefuit **15** se montează la fel ca foia abrazivă anterioară **13**.

Funcționare**Punere în funcțiune**

- ▶ **Atenție la tensiunea rețelei de alimentare! Tensiunea sursei de curent trebuie să coincidă cu datele de pe plăcuța indicatoare a tipului sculei electrice. Sculele electrice inscripționate cu 230 V pot funcționa și racordate la 220 V.**

Pornire/oprire

Pentru **punerea în funcțiune** a sculei electrice împingeți înainte întrerupătorul pornit/oprit **2** aducându-l în poziția „I”.

Pentru a **deconecta** scula electrică împingeți spre spate întrerupătorul pornit/oprit **2** aducându-l în poziția „0”.

Pentru a economisi energie, țineți scula electrică pornită numai atunci când o folosiți.

Instrucțiuni de lucru

- ▶ **Înainte oricărui intervenții asupra sculei electrice scoateți cablul de alimentare afară din priză.**
- ▶ **Înainte de a pune jos scula electrică, așteptați ca aceasta să se oprească complet din funcționare.**

Cu regulatorul de turație **1** puteți preselecția turația necesară în timpul funcționării sculei pneumatice.

La lustruire selectați o turație scăzută pentru a evita încălzirea excesivă a suprafeței prelucrate.

Randamentul de îndepărtare prin șlefuire este determinat în principal de sortimentul de foaie abrazivă ales.

Numai foile abrazive impecabile dau un randament bun la șlefuire și menajează scula electrică.

Aveți grijă să mențineți o presiune de apăsare constantă, pentru a prelungi durabilitatea foilor abrazive.

Mărirea exagerată a presiunii de apăsare nu duce la creșterea randamentului la șlefuire ci la uzura mai mare a sculei electrice și de foi abrazive.

Pentru șlefuirea la punct fix în colțuri, pe muchii și în sectoarele greu accesibile puteți lucra numai cu vârful sau muchia plăcii de șlefuit.

Nu mai folosiți pentru alte materiale o foaie abrazivă care a fost deja utilizată la prelucrarea metalului.

Folosiți numai accesoriile de șlefuit originale Bosch.

Întreținere și service**Întreținere și curățare**

- ▶ **Înainte oricărui intervenții asupra sculei electrice scoateți cablul de alimentare afară din priză.**
- ▶ **Pentru a lucra bine și sigur păstrați curate scula electrică și fantele de aerisire.**

Dacă este necesară înlocuirea cablului de racordare, pentru a evita punerea în pericol a siguranței exploatarei, această operație se va executa de către Bosch sau de către un centru autorizat de asistență tehnică post-vânzări pentru scule electrice Bosch.

Asistență clienți și consultanță privind utilizarea

Serviciul de asistență clienți vă răspunde la întrebări privind repararea și întreținerea produsului dumneavoastră cât și piesele de schimb. Găsiți desenele de ansamblu și informații privind piesele de schimb și la:

www.bosch-pt.com

Echipa de consultanță Bosch vă răspunde cu plăcere la întrebări privind produsele noastre și accesoriile acestora.

În caz de reclamații și comenzi de piese de schimb vă rugăm să indicați neapărat numărul de identificare compus din 10 cifre, conform plăcuței indicatoare a tipului sculei electrice.

România

Robert Bosch SRL
Centru de service Bosch
Str. Horia Măcelariu Nr. 30 – 34
013937 București
Tel. service scule electrice: (021) 4057540
Fax: (021) 4057566
E-Mail: infoBSC@ro.bosch.com
Tel. consultanță clienți: (021) 4057500
Fax: (021) 2331313
E-Mail: infoBSC@ro.bosch.com
www.bosch-romania.ro

Eliminare

Sculele electrice, accesoriile și ambalajele trebuie direcționate către o stație de revalorificare ecologică.

Nu aruncați sculele electrice în gunoiul menajer!

Numai pentru țările UE:

Conform Directivei Europene 2012/19/UE privind mașinile și aparatele electrice și electronice uzate și transpunerea acesteia în legislația națională, sculele electrice scoase din uz trebuie colectate separat și direcționate către o stație de revalorificare ecologică.

Sub rezerva modificărilor.

Български

Указания за безопасна работа

Общи указания за безопасна работа

⚠ ВНИМАНИЕ Прочетете внимателно всички указания. Неспазването на приведените по-долу указания може да доведе до токов удар, пожар и/или тежки травми.

Съхранявайте тези указания на сигурно място.

Използваният по-долу термин «електроинструмент» се отнася до захранвани от електрическата мрежа електроинструменти (със захранващ кабел) и до захранвани от акумулаторна батерия електроинструменти (без захранващ кабел).

Безопасност на работното място

- ▶ **Поддържайте работното си място чисто и добре осветено.** Безпорядъкът и недостатъчното осветление могат да спомогнат за възникването на трудова злополука.
- ▶ **Не работете с електроинструмента в среда с повишена опасност от възникване на експлозия, в близост до леснозапалими течности, газове или прахообразни материали.** По време на работа в електроинструментите се отделят искри, които могат да възпламенят прахообразни материали или пари.
- ▶ **Дръжте деца и странични лица на безопасно разстояние, докато работите с електроинструмента.** Ако вниманието Ви бъде отклонено, може да загубите контрола над електроинструмента.

Безопасност при работа с електрически ток

- ▶ **Щепселът на електроинструмента трябва да е подходящ за ползвания контакт. В никакъв случай не се допуска изменение на конструкцията на щепсела. Когато работите със занулени електроуреди, не използвайте адаптери за щепсела.** Ползването на оригинални щепсели и контакти намалява риска от възникване на токов удар.
- ▶ **Избягвайте допира на тялото Ви до заземени тела, напр. тръби, отоплителни уреди, пещи и хладилници.** Когато тялото Ви е заземено, рискът от възникване на токов удар е по-голям.
- ▶ **Предпазвайте електроинструмента си от дъжд и влага.** Проникването на вода в електроинструмента повишава опасността от токов удар.
- ▶ **Не използвайте захранващия кабел за цели, за които той не е предвиден, напр. за да носите електроинструмента за кабела или да извадите щепсела от контакта. Предпазвайте кабела от нагряване, омасляване, допир до остри ръбове или до подвижни звена на машини.** Повредени или усукани кабели увеличават риска от възникване на токов удар.

▶ **Когато работите с електроинструмент навън, използвайте само удължителни кабели, подходящи за работа на открито.** Използването на удължител, предназначен за работа на открито, намалява риска от възникване на токов удар.

▶ **Ако се налага използването на електроинструмента във влажна среда, използвайте предпазен прекъсвач за утечни токове.** Използването на предпазен прекъсвач за утечни токове намалява опасността от възникване на токов удар.

Безопасен начин на работа

- ▶ **Бъдете концентрирани, следете внимателно действията си и постъпвайте предпазливо и разумно. Не използвайте електроинструмента, когато сте уморени или под влиянието на наркотични вещества, алкохол или упойващи лекарства.** Един миг разсеяност при работа с електроинструмент може да има за последиствие изключително тежки наранявания.
- ▶ **Работете с предпазващо работно облекло и винаги с предпазни очила.** Носенето на подходящи за ползвания електроинструмент и извършваната дейност лични предпазни средства, като дихателна маска, здрави плътнотатворени обувки със стабилен грайфер, защитна каска или шумозаглушители (антифони), намалява риска от възникване на трудова злополука.
- ▶ **Избягвайте опасността от включване на електроинструмента по невнимание. Преди да включите щепсела в захранващата мрежа или да поставите акумулаторната батерия, се уверявайте, че пусковият прекъсвач е в положение «изключено».** Ако, когато носите електроинструмента, държите пръста си върху пусковия прекъсвач, или ако подавате захранващо напрежение на електроинструмента, когато е включен, съществува опасност от възникване на трудова злополука.
- ▶ **Преди да включите електроинструмента, се уверявайте, че сте отстранили от него всички помощни инструменти и гаечни ключове.** Помощен инструмент, забравен на въртящо се звено, може да причини травми.
- ▶ **Избягвайте неестествените положения на тялото. Работете в стабилно положение на тялото и във всеки момент поддържайте равновесие.** Така ще можете да контролирате електроинструмента по-добре и по-безопасно, ако възникне неочаквана ситуация.
- ▶ **Работете с подходящо облекло. Не работете с широки дрехи или украшения. Дръжте косата си, дрехите и ръкавици на безопасно разстояние от въртящи се звена на електроинструментите.** Широките дрехи, украшенията, дългите коси могат да бъдат захванати и увлечени от въртящи се звена.
- ▶ **Ако е възможно използването на външна аспирационна система, се уверявайте, че тя е включена и функционира изправно.** Използването на аспирационна система намалява рисковете, дължащи се на отделящата се при работа прах.

Грижливо отношение към електроинструментите

- ▶ **Не претоварвайте електроинструмента. Използвайте електроинструментите само съобразно тяхното предназначение.** Ще работите по-добре и по-безопасно, когато използвате подходящия електроинструмент в зададения от производителя диапазон на натоварване.
- ▶ **Не използвайте електроинструмент, чиито пусков прекъсвач е повреден.** Електроинструмент, който не може да бъде изключван и включван по предвидения от производителя начин, е опасен и трябва да бъде ремонтиран.
- ▶ **Преди да промените настройките на електроинструмента, да замените работни инструменти и допълнителни приспособления, както и когато продължително време няма да използвате електроинструмента, изключвайте щепсела от захранващата мрежа и/или изваждайте акумулаторната батерия.** Тази мярка премахва опасността от задействане на електроинструмента по невнимание.
- ▶ **Съхранявайте електроинструментите на места, където не могат да бъдат достигнати от деца. Не допускайте те да бъдат използвани от лица, които не са запознати с начина на работа с тях и не са прочели тези инструкции.** Когато са в ръцете на неопитни потребители, електроинструментите могат да бъдат изключително опасни.
- ▶ **Поддържайте електроинструментите си грижливо. Проверявайте дали подвижните звена функционират безукорно, дали не заклинват, дали има счупени или повредени детайли, които нарушават или изменят функциите на електроинструмента. Преди да използвате електроинструмента, се погрижете повредените детайли да бъдат ремонтирани.** Много от трудовите злополуки се дължат на недобре поддържани електроинструменти и уреди.
- ▶ **Поддържайте режещите инструменти винаги добре заточени и чисти.** Добре поддържаните режещи инструменти с остри ръбове оказват по-малко съпротивление и се водят по-леко.
- ▶ **Използвайте електроинструментите, допълнителните приспособления, работните инструменти и т. н., съобразно инструкциите на производителя. При това се съобразявайте и с конкретните работни условия и операции, които трябва да изпълните.** Използването на електроинструменти за различни от предвидените от производителя приложения повишава опасността от възникване на трудови злополуки.

Поддържане

- ▶ **Допускайте ремонтът на електроинструментите Ви да се извършва само от квалифицирани специалисти и само с използването на оригинални резервни части.** По този начин се гарантира съхраняване на безопасността на електроинструмента.

Указания за безопасна работа за шлифовачни машини

- ▶ **Използвайте електроинструмента само за сухо шлифоване.** Проникването на вода в електроинструмента увеличава опасността от токов удар.
- ▶ **Внимавайте да не застрашите други лица с искрите, които се образуват при работа. Ако в близост се намират леснозапалими материали, предварително ги отстранявайте.** При шлифоване на метали се образува струя от искри.
- ▶ **Внимание, опасност от пожар! Избягвайте прегряване на шлифования детайл и на шлифовачната машина. При прекъсване на работа винаги изпразвайте прахоуловителната кутия.** При неблагоприятни условия, напр. образуване на струя искри при шлифоване на метали, събраният се в прахоуловителната кутия (или филтърната торба, респ. филтъра на прахосмукачката) прах може да се самовъзпламени. Опасността от самовъзпламеняване се увеличава изключително при смесване на прах от шлифоването с остатъци от лакови покрития, полиуретан или други органични вещества и когато в резултат на продължителната обработка шлифованият материал се е нагрял.
- ▶ **По време на работа дръжте електроинструмента здраво с двете ръце и заемайте стабилно положение на тялото.** С двете ръце електроинструментът се води по-сигурно.
- ▶ **Осигурявайте обработвания детайл.** Детайл, захванат с подходящи приспособления или скоби, е застопорен по здраво и сигурно, отколкото, ако го държите с ръка.

Описание на продукта и възможностите му

Прочетете внимателно всички указания. Неспазването на приведените по-долу указания може да доведе до токов удар, пожар и/или тежки травми.

Предназначение на електроинструмента

Електроинструментът е предназначен за сухо шлифоване и полиране на дървесни материали, пластмаси, метали, замазки, както и лакирани повърхности. Той е особено подходящ за профили, ъгли или трудно достъпни места.

52 | Български

Изобразени елементи

Номерирането на елементите на електроинструмента се отнася до изображенията на страниците с фигурите.

- 1 Лост за регулиране на скоростта на въртене
- 2 Пусков прекъсвач
- 3 Филтърен елемент (Microfilter System)
- 4 Комплект прахоуловителна кутия (Microfilter System)
- 5 Вентилационни отвори
- 6 Плъзгач на механизма SDS за захващане на шлифовачната плоча
- 7 Предна шлифовачна плоча
- 8 Задна шлифовачна плоча
- 9 Правоъгълна шлифовачна плоча
- 10 Ръкохватка (Изолирана повърхност за захващане)
- 11 Щуцер на отвора за изходящата въздушна струя
- 12 Маркуч на аспирационната уредба*
- 13 Лист шкурка*
- 14 Приставка за шлифване на ламели*
- 15 Шкурка за приставка-удължител*
- 16 Приставка-удължител, плоска*
- 17 Приставка-удължител, овална*

*Изобразените на фигурите и описаните допълнителни приспособления не са включени в стандартната окомплектовка на уреда. Изчерпателен списък на допълнителните приспособления можете да намерите съответно в каталога ни за допълнителни приспособления.

Технически данни

Мулти-шлифовачна машина	PSM 200 AES	
Каталожен номер	3 603 CB6 0..	
Номинална консумирана мощност	W	200
Скорост на въртене на празен ход	min ⁻¹	3000 – 13 000
Честота на вибрациите на празен ход	min ⁻¹	6000 – 26 000
Площ на шлифовачния лист	cm ²	104
Площ на шлифовачния лист – правоъгълен	cm ²	164
Диаметър на ексцентрика	mm	1,8
Маса съгласно ЕРТА-Procedure 01/2003	kg	1,4
Клас на защита	□/II	

Данните се отнасят до номинално напрежение [U] 230 V. При различно напрежение, както и при специалните изпълнения за някои страни данните могат да се различават.

Информация за излъчван шум и вибрации

	Шлифовачна плоча, двуделна	Шлифовачна плоча, правоъгълна	
Стойностите на излъчвания шум са определени съгласно EN 60745-2-4.			
Равнището A на излъчвания шум обикновено е			
Равнище на звуковото налягане	dB(A)	83	86
Мощност на звука	dB(A)	94	97
Неопределеност K	dB	3	3
Работете с шумозаглушители!			
Пълната стойност на вибрациите a _h (векторната сума по трите направления) и неопределеността K са определени съгласно EN 60745:			
a _h	m/s ²	6,0	7,0
K	m/s ²	1,5	1,5

Посоченото в това ръководство за експлоатация равнище на генерираните вибрации е измерено съгласно процедура, стандартизирана в EN 60745, и може да служи за сравняване на електроинструменти един с друг. То е подходящо също и за предварителна ориентировъчна преценка на натоварването от вибрации.

Посоченото ниво на генерираните вибрации е представително за най-често срещаните приложения на електроинструмента. Ако обаче електроинструментът бъде използван за други дейности, с различни работни инструменти или без необходимото техническо обслужване, нивото на вибрациите може да се различава. Това би могло да увеличи значително сумарното натоварване от вибрации в процеса на работа.

За точната преценка на натоварването от вибрации трябва да бъдат взимани предвид и периодите, в които електроинструментът е изключен или работи, но не се ползва. Това би могло значително да намали сумарното натоварване от вибрации.

Предписвайте допълнителни мерки за предпазване на работещия с електроинструмента от въздействието на вибрациите, например: техническо обслужване на електроинструмента и работните инструменти, поддържање на ръцете топли, целесъобразна организация на работните стъпки.

Декларация за съответствие 

С пълна отговорност ние декларираме, че описаният в раздела «Технически данни» съответства на всички валидни изисквания на директивите 2011/65/ЕС, 2014/30/ЕС, 2006/42/ЕО, включително на измененията им и покрива изискванията на стандартите: EN 60745-1, EN 60745-2-4.

Техническа документация (2006/42/ЕО) при:
Robert Bosch GmbH, PT/ETM9,
70764 Leinfelden-Echterdingen, GERMANY

Henk Becker Helmut Heinzlmann
Executive Vice President Head of Product Certification
Engineering PT/ETM9

PPa
Henk Becker i.V. K. W. Heinzlmann

Robert Bosch GmbH, Power Tools Division
70764 Leinfelden-Echterdingen, GERMANY
Leinfelden, 05.06.2014

Монтиране

- ▶ **Преди извършване на каквито и да е дейности по електроинструмента изключвайте щепсела от захранващата мрежа.**

Система за прахоулавяне

- ▶ Прахове, отделящи се при обработването на материали като съдържащи олово бои, някои видове дървесина, минерали и метали могат да бъдат опасни за здравето. Контактът до кожата или вдишването на такива прахове могат да предизвикат алергични реакции и/или заболявания на дихателните пътища на работещия с електроинструмента или намиращи се наблизо лица. Определени прахове, напр. отделящите се при обработване на бук и дъб, се считат за канцерогенни, особено в комбинация с химикали за третиране на дървесина (хромат, консерванти и др.). Допуска се обработването на съдържащи азбест материали само от съответно обучени квалифицирани лица.
 - По възможност използвайте подходяща за обработвания материал система за прахоулавяне.
 - Осигурявайте добро проветряване на работното място.
 - Препоръчва се използването на дихателна маска с филтър от клас P2.

Спазвайте валидните във Вашата страна закони за разпореждане, валидни при обработване на съответните материали.

- ▶ **Избягвайте натрупване на прах на работното място.** Прахът може лесно да се самовъзпламени.

Вградена система за прахоулавяне с прахоуловителна кутия (вижте фигура А1 – А4)

Вкарайте прахоуловителната кутия **4** на щуцера **11**, докато усетите отчетливо прещракване.

За изпразване на прахоуловителната кутия **4** я изтеглете надолу.

Преди отваряне на прахоуловителната кутия **4** трябва да стръскате прахта в нея, като почукате с кутията върху твърда повърхност, както е показано на фигурата.

Захванете прахоуловителната кутия **4** на предвидените за целта места в долната част от двете страни, отворете филтърния елемент **3** нагоре и изпразнете прахоуловителната кутия. С мека четка почистете ламелите на филтърния елемент **3**.

Външна система за прахоулавяне (вижте фиг. В)

Поставете шланга **12** на щуцера на отвора за изходящата въздушна струя **11**. Включете шланга **12** към прахосмукачка. Преглед на възможностите за включване към различни прахосмукачки ще намерите в края на това ръководство за експлоатация.

Използваната прахосмукачка трябва да е пригодна за работа с обработвания материал.

Ако при работа се отделя особено вреден за здравето прах или канцерогенен прах, използвайте специализирана прахосмукачка.

Смяна на шкурката (вижте фиг. С)

Преди поставяне на нов лист шкурка почистете шлифовашката плоча, напр. с четка.

За осигуряване на оптимална степен на прахоулавяне внимавайте отворите на шкурката да съвпадат с отворите на шлифовашката плоча.

Шлифовашката плоча е съоръжена със захващане на шкурката тип «Велкро», благодарение на което с подходящи шкурки замяната се извършва бързо и лесно.

Преди поставяне на лист шкурка стръскайте леко шлифовашките плочи, за да постигнете оптимално прилепване.

- ▶ **Използвайте електроинструмента само когато са поставени и двата листа шкурка.**
- ▶ **Използвайте само листови шкурка с еднаква зърнестост.**

Подравнете листа шкурка **13** от едната страна на шлифовашката плоча **7**, респ. **9**, след това го допрете до шлифовашката плоча и го притиснете силно.

За сваляне на шкурката **13** просто я хванете за някой край и я издърпайте внимателно от шлифовашката плоча.

Средства за полиране, като кече или полиращ филц, се поставят на шлифовашката плоча по аналогичен начин.

Избор на шкурка

В зависимост от обработвания материал и желаната интензивност на отнемане разполагате с различни типове шкурка:

Приложение	Зърнестост
За обработка на различни материали, като дърво, боя, запълнители, лакове, твърд и мек дървесен материал, както и шперплат и метал	40 – 180
За грубо шлифване, напр. на грапови, нерендосани греди и дъски	груба 40
За равнинно шлифване и изравняване на малки неравности	средна 80, 120
За окончателно и фино шлифване на твърди дървесни материали	фина 180

За окончателна обработка, респ. полиране особено на метали и каменни материали използвайте кече/филц за полиране. В зависимост от желаното качество на повърхността можете да използвате различен тип кече/филц за полиране.

54 | Български

Демонтиране на двуделната шлифовачна плоча (вижте фиг. D)

- ❶ Преместете до упор надясно плъзгача SDS за освобождаване на шлифовачната плоча **6**.
- ❷ Издърпайте шлифовачната плоча **7**.
- ❸ Издърпайте надолу и след това назад задната шлифовачна плоча **8**, като я захванете за гумираната част.

Ако напр. е износен предният връх на листа шкурка, е възможно да бъде демонтирана цялата шлифовачна плоча и да бъде поставена отново, завъртяна на 120° .

Монтиране на двуделната шлифовачна плоча (вижте фиг. E)

- ❶ Първо поставете задната шлифовачна плоча **8** със захващащите гърбици върху отворите на гнездото за захващане. Притиснете шлифовачната плоча **8** към гнездото, докато усетите отчетливо прещракване.
- ❷ Поставете предната шлифовачна плоча **7**.
- ❸ За захващане преместете до упор наляво плъзгача SDS за освобождаване на шлифовачната плоча **6**.

Монтиране на правоъгълната шлифовачна плоча (вижте фигури F – G)

- ❶ Поставете шлифовачната плоча **9** със захващащите гърбици върху отворите на гнездото за захващане и след това притиснете шлифовачната плоча **9** към гнездото, докато усетите отчетливо прещракване.
- ❷ За захващане преместете до упор наляво плъзгача SDS за освобождаване на шлифовачната плоча **6**.
- ❸ След това се уверете, че в задната си част шлифовачната плоча е захваната добре, като я притиснете в задния десен и задния ляв ъгъл.

Демонтиране на правоъгълната шлифовачна плоча

- ❶ Преместете до упор надясно плъзгача SDS за освобождаване на шлифовачната плоча **6**.
- ❷ Издърпайте правоъгълната шлифовачна плоча **9**.

Специални шлифовачни плочи

Можете да замените включената в окомплектовката универсална шлифовачна плоча със специализирана, която можете да закупите допълнително.

Монтирането на специализираната шлифовачна плоча се извършва по начин, аналогичен на смяната на включената в окомплектовката.

Поставянето и демонтирането на подходящите листови шкурка се извършва аналогично на това на универсалните.

Допуска се работа със специалните шлифовачни плочи само при монтирана задна шлифовачна плоча **8**.

Приставка за шлифване на ламели (вижте фигура H)

Използването на приставка за шлифване на ламели **14** Ви позволява да обработвате изключително труднодостъпни места, напр. ламели на прозорци, шкафови или врати.

Приставка-удължител, плоска (вижте фиг. I)

Плоската приставка-удължител **16** Ви позволява да обработвате тесни шлицы и междини.

Листът шкурка за приставката-удължител **15** се поставя както предния лист шкурка **13**.

Приставка-удължител, овална (вижте фиг. I)

Овалната приставка-удължител **17** Ви позволява обработването на заобляния и вътрешни повърхнини на кухи тела или вдлъбнати повърхнини, каквито се срещат при мебели, сводове и отоплителни тела.

Листът шкурка за приставката-удължител **15** се поставя както предния лист шкурка **13**.

Работа с електроинструмента**Пускане в експлоатация**

- ▶ **Внимавайте за напрежението на захранващата мрежа! Напрежението на захранващата мрежа трябва да съответства на данните, посочени на табелката на електроинструмента. Уреди, обозначени с 230 V, могат да бъдат захранвани и с напрежение 220 V.**

Включване и изключване

За **включване** на електроинструмента преместете пусковия прекъсвач **2** напред до позиция „I“.

За **изключване** на електроинструмента преместете пусковия прекъсвач **2** назад до позиция „0“.

За да пестите енергия, дръжте електроинструмента включен само когато го ползвате.

Указания за работа

- ▶ **Преди извършване на каквито и да е дейности по електроинструмента изключвайте щепсела от захранващата мрежа.**
- ▶ **Преди да оставите електроинструмента, изчакайте движението му да спре напълно.**

С регулиращия лост **1** можете да промените скоростта на въртене също и по време на работа.

За да избегнете прегряване на обработваната повърхност, при полиране избирайте по-ниска скорост на въртене.

Интензивността на отнемане при шлифване се определя главно от избора на шкурка.

Само шкурки в безукорно състояние осигуряват добра производителност и предпазват електроинструмента от преждевременно износване.

По време на работа притискайте електроинструмента равномерно, за да увеличите дълготрайността на шкурката.

Прекомерното увеличаване на силата на притискане не води до увеличаване и на интензивността на отнемане, а до по-бързото износване на шкурката и на електроинструмента.

За прецизно шлифване на ъгли, ръбове и труднодостъпни зони можете да шлифовате и само с върха или някой от ръбовете на шлифовачната плоча.

Не използвайте шкурка, с която сте обработвали метал, за шлифоване на други видове материал.

Използвайте само оригинални шкурки, производство на Бош.

Поддържане и сервис

Поддържане и почистване

- ▶ **Преди извършване на каквито и да е дейности по електроинструмента изключвайте щепсела от захранващата мрежа.**
- ▶ **За да работите качествено и безопасно, поддържайте електроинструмента и вентилационните отвори чисти.**

Когато е необходима замяна на захранващия кабел, тя трябва да се извърши в оторизиран сервис за електроинструменти на Бош, за да се запази нивото на безопасност на електроинструмента.

Сервис и технически съвети

Отговори на въпросите си относно ремонта и поддръжката на Вашия продукт можете да получите от нашия сервисен отдел. Монтажни чертежи и информация за резервни части можете да намерите също на адрес:

www.bosch-pt.com

Екипът на Бош за технически съвети и приложения ще отговори с удоволствие на въпросите Ви относно нашите продукти и допълнителните приспособления за тях.

Когато се обръщате с Въпроси към представителите, моля, непременно посочвайте 10-цифрения каталожен номер, означен на табелката на електроинструмента.

Роберт Бош ЕООД – България

Бош Сервис Център
Гаранционни и извънгаранционни ремонти
бул. Черни връх 51-Б
FPI Бизнес център 1407
1907 София
Тел.: (02) 9601061
Тел.: (02) 9601079
Факс: (02) 9625302
www.bosch.bg

Бракуване

С оглед опазване на околната среда електроинструментът, допълнителните приспособления и опаковката трябва да бъдат подложени на подходяща преработка за повторното използване на съдържащите се в тях суровини.

Не изхвърляйте електроинструменти при битовите отпадъци!

Само за страни от ЕС:



Съгласно Директивата на ЕС 2012/19/ЕС относно бракувани електрически и електронни устройства и утвърждаването ѝ като национален закон електроинструментите, които не могат да се използват повече, трябва да се събират отделно и да бъдат подлагани на подходяща преработка за оползотворяване на съдържащите се в тях вторични суровини.

Правата за изменения запазени.

Македонски

Безбедносни напомени

Општи напомени за безбедност за електричните апарати

⚠ ПРЕДУПРЕДУВАЊЕ Прочитајте ги сите напомени и упатства за

безбедност. Грешките настанати како резултат од непридржување до безбедносните напомени и упатства може да предизвикаат електричен удар, пожар и/или тешки повреди.

Зачувајте ги безбедносните напомени и упатства за користење и за во иднина.

Поимот „електричен алат“ во напомените за безбедност се однесува на електрични апарати што користат струја (со струен кабел) и електрични апарати што користат батерии (без струен кабел).

Безбедност на работното место

- ▶ **Работниот простор секогаш нека биде чист и добро осветлен.** Неуредниот или неосветлен работен простор може да доведе до несреќи.
- ▶ **Не работете со електричниот апарат во околина каде постои опасност од експлозија, каде има запаливи течности, гас или прашина.** Електричните апарати создаваат искри, кои може да ја запалат правта или пареата.
- ▶ **Држете ги децата и другите лица подалеку за време на користењето на електричниот апарат.** Доколку нешто Ви го попречи вниманието, може да ја изгубите контролата над уредот.

Електрична безбедност

- ▶ **Приклучокот на електричниот апарат мора да одговара на приклучокот во ѕидната дозна. Приклучокот во никој случај не смее да се менува. Не употребувајте прекинувач со адаптер заедно со заземјениот електричен апарат.** Неминувањето на прекинувачот и соодветните ѕидни дозни го намалуваат ризикот од електричен удар.

56 | Македонски

- ▶ **Избегнувајте физички контакт со заземјените површини на цевки, радијатори, шпорет и фрижидери.** Постои зголемен ризик од електричен удар, доколку Вашето тело е заземјено.
- ▶ **Електричните апарати држете ги подалеку од дожд и влага.** Навлегувањето на вода во електричниот апарат го зголемува ризикот од електричен удар.
- ▶ **Не го користете кабелот за друга намена, за да го носите електричниот апарат, за да го закачите или да го влечете приклучокот од сидната дозна. Држете го кабелот понастрана од топлина, масло, остри рабови или подвижните компоненти на уредот.** Оштетениот или свиткан кабел го зголемува ризикот за електричен удар.
- ▶ **Доколку со електричниот апарат работите на отворено, користете само продолжен кабел што е погоден за користење на надворешен простор.** Користењето на соодветен продолжен кабел на отворено го намалува ризикот од електричен удар.
- ▶ **Доколку користењето на електричниот апарат во влажна околина не може да се избегне, користете заштитен уред со диференцијална струја.** Употребата на заштитниот уред со диференцијална струја го намалува ризикот од електричен удар.

Безбедност на лица

- ▶ **Бидете внимателни како работите и разумно користете го електричниот апарат. Не користете електрични апарати, доколку сте уморни или под влијание на дрога, алкохол или лекови.** Еден момент на невнимание при употребата на електричниот апарат може да доведе до сериозни повреди.
- ▶ **Носете заштитна опрема и секогаш носете заштитни очила.** Носењето на заштитна опрема, како на пр. маска за прав, обувки за заштита од лизгање, заштитен шлем или заштита за слухот, во зависност од видот и примената на електричниот апарат, го намалува ризикот од повреди.
- ▶ **Избегнувајте неконтролирано користење на апаратите. Осигурете се, дека е исклучен електричниот апарат, пред да го приклучите на напојување со струја и/или на батерија, пред да го земете или носите.** Доколку при носењето на апаратот, сте го ставиле прстот на прекинувачот или сте го приклучиле уредот додека е вклучен на напојување со струја, ова може да предизвика несреќа.
- ▶ **Извадете ги алатите за подесување или клучевите за зашрафување, пред да го вклучите електричниот апарат.** Доколку има алат или клуч во некој од деловите на уредот што се вртат, ова може да доведе до повреди.
- ▶ **Избегнувајте абнормално држење на телото. Застанете во сигурна положба и постојано држете рамнотежа.** На тој начин ќе може подобро да го контролирате електричниот апарат во неочекувани ситуации.

- ▶ **Носете соодветна облека. Не носете широка облека или накит.** Тргнете ја косата, облеката и ракавиците подалеку од подвижните делови. Лесната облека, накитот или долгата коса може да се зафатат од подвижните делови.
- ▶ **Доколку треба да се инсталираат уреди за вшмукување прав, осигурете се дека тие правилно се приклучени и прикладно се користат.** Користењето на вшмукувач за прав не ја намалува опасноста од прав.

Користење и ракување со електричниот апарат

- ▶ **Не го преоптоварувајте уредот. Користете го соодветниот електричен апарат за Вашата работа.** Со соодветниот електричен апарат ќе работите подобро и посигурно во зададениот домен на работа.
- ▶ **Не користете го електричниот апарат, доколку има дефектен прекинувач.** Апаратот кој повеќе не може да се вклучи или исклучи, ја загрозува безбедноста и мора да се поправи.
- ▶ **Извлекете го приклучокот од сидната дозна и/или извадете ја батеријата, пред да ги смените поставките на уредот, да ги замените деловите или да го тргнете настрана уредот.** Овие мерки за предупредување го спречуваат невнимателниот старт на електричниот уред.
- ▶ **Чувајте ги подалеку од дофатот на деца електричните апарати кои не ги користите. Овој уред не смее да го користат лица кои не се запознаени со него или не ги имаат прочитано овие упатства.** Електричните апарати се опасни, доколку ги користат неискусни лица.
- ▶ **Одржувајте ги грижливо електричните апарати. Проверете дали подвижните делови функционираат беспрекорно и не се заглавени, дали се скршени или оштетени, што може да ја попречи функцијата на електричниот апарат. Поправете ги оштетените делови пред користењето на уредот.** Многу несреќи својата причина ја имаат во лошо одржуваните електрични апарати.
- ▶ **Алатот за сечење одржувајте го остар и чист.** Внимателно одржуваните алати за сечење со остри рабови за сечење помалку се заглавуваат и со нив полесно се работи.
- ▶ **Користете ги електричните апарати, опремата, додатоците за алатите итн. во согласност со ова упатство. Притоа земете ги во обсир работните услови и дејноста што треба да се изврши.** Користењето на електрични апарати за друга употреба освен наведената може да доведе до опасни ситуации.

Сервис

- ▶ **Поправката на Вашиот електричен апарат смее да биде извршена само од страна на квалификуван стручен персонал и само со користење на оригинални резервни делови.** Само на тој начин ќе бидете сигурни во безбедноста на електричниот апарат.

Безбедносни напомени за брусилки

- ▶ **Користете го електричниот уред само за суво брусење.** Навлегувањето на вода во електричниот уред го големува ризикот од електричен удар.
- ▶ **Внимавајте на тоа, да нема лица во близина на искрите што летаат. Отстранете ги запаливите материјали што се во близина.** При брусењето на материјали настанува опасност од искрите што летаат.
- ▶ **Внимание, постои опасност од пожар! Избегнувајте прегревање на парчето што се бруси и брусилката. Пред да направите пауза во работата, секогаш испразнете го резервоарот за прав.** Правта од брусењето, микро честичките, хартиената кеса (или филтер-кесата одн. филтерот на вшмукувачот за прав) можат самите да се запалат при неповолни услови, како на пр. летање на искри при брусење на метали. Особена опасност постои, доколку правта од брусењето се измеша со остатоци од лак, полиретан или други хемиски материјали и доколку парчето што се бруси се вжешти по долготрајна работа.
- ▶ **При работата, држете го електричниот апарат цврсто со двете дланки и застанете во сигурна положба.** Со електричниот апарат посигурно ќе управувате ако го држите со двете дланки.
- ▶ **Зацврстете го парчето што се обработува.** Доколку го зацврстите со уред за затегнување или менгема, тогаш парчето што се обработува се држи поцврсто отколку со Вашата рака.

Опис на производот и моќноста



Прочитајте ги сите напомени и упатства за безбедност. Грешките настанати како резултат од непридржување до безбедносните напомени и упатства може да предизвикаат електричен удар, пожар и/или тешки повреди.

Употреба со соодветна намена

Електричниот апарат е наменет за суво брусење и полирање на дрво, пластика, метал, шпактел маса како и лакирани површини. Особено е погоден за профили, кошери или тешко достапни места.

Илустрација на компоненти

Нумерирањето на сликите со компоненти се однесува на приказот на електричните апарати на графичката страница.

- 1 Регулатор на број на вртежи
- 2 Прекинувач за вклучување/исклучување
- 3 Филтер (Microfilter System)
- 4 Комплет кутија за прав (Microfilter System)
- 5 Отвори за вентилација
- 6 SDS-лизгач за вадење на основната брусна плоча
- 7 Предна брусна плоча

- 8 Задна брусна плоча
- 9 Правоаголна брусна плоча
- 10 Рачка (изолирана површина на дршката)
- 11 Млазници за издувување
- 12 Црево за вшмукување*
- 13 Лист за брусење*
- 14 Додаток за брусење ламели*
- 15 Брусен лист за брусното јазиче*
- 16 Брусно јазиче, рамно*
- 17 Брусно јазиче, овално*

*Опишаната опрема прикажана на сликите не е дел од стандардниот обем на испорака. Комплетната опрема може да ја најдете во нашата Програма за опрема.

Технички податоци

Мултифункционална брусилка	PSM 200 AES	
Број на дел/артикул	3 603 CB6 0..	
Номинална јачина	W	200
Број на празни вртежи	min ⁻¹	3 000 – 13 000
Број на осцилации во празен од	min ⁻¹	6 000 – 26 000
Површина на брусниот лист	cm ²	104
Површина на брусниот лист – правоаголна	cm ²	164
Дијаметар на кругот на осцилирање	mm	1,8
Тежина согласно ЕРТА-Procedure 01/2003	kg	1,4
Класа на заштита	□/II	

Податоците важат за номинален напон [U] од 230 волти. Овие податоци може да отстапуваат при различни напони, во зависност од изведбата во односната земја.

Информации за бучава/вибрации

	Дводелна брусна плоча	Правоаголна брусна плоча	
Вредностите на емисија на бучава одредени во согласност со EN 60745-2-4.			
Нивото на звук на уредот, оценето со А, типично изнесува			
Ниво на звучен притисок	dB(A)	83	86
Ниво на звучна јачина	dB(A)	94	97
Несигурност К	dB	3	3
Носете заштита за слухот!			
Вкупните вредности на вибрации a _h (векторски збор на трите насоки) и несигурност К дадени се во согласност со EN 60745:			
a _h	m/s ²	6,0	7,0
К	m/s ²	1,5	1,5

58 | Македонски

Нивото на вибрации наведено во овие упатства е измерено со нормирана постапка според EN 60745 и може да се користи за меѓусебна споредба на електричните апарати. Исто така може да се прилагоди за предвремена процена на оптоварувањето со вибрации. Наведеното ниво на вибрации е за основната примена на електричниот апарат. Доколку електричниот апарат се користи за други примени, со различна опрема, алатот што се вметнува отстапува од нормите или недоволно се одржува, може да отстапува нивото на вибрации. Ова може значително да го зголеми оптоварувањето со вибрации во периодот на целокупното работење. За прецизно одредување на оптоварувањето со вибрации, треба да се земе во обзир и периодот во кој уредот е исклучен или едвај работи, а не во моментот кога е во употреба. Ова може значително да го намали оптоварувањето со вибрации во периодот на целокупното работење.

Утврдете ги дополнителните мерки за безбедност за заштита на корисникот од влијанието на вибрациите, како на пр.: одржувајте ги внимателно електричните апарати и алатот за вметнување, одржувајте ја топлината на дланките, организирајте го текот на работата.



Изјава за сообразност

Изјавуваме на сопствена одговорност, дека производот опишан во „Технички податоци“ соодветствува на сите применливи одредби од директивите 2011/65/EU, 2014/30/EU, 2006/42/EC вклучително нивните измени и е сообразен со следните норми:
EN 60745-1, EN 60745-2-4.

Техничка документација (2006/42/EC) при:

Robert Bosch GmbH, PT/ETM9,
70764 Leinfelden-Echterdingen, GERMANY

Henk Becker	Helmut Heinzelmann
Executive Vice President	Head of Product Certification
Engineering	PT/ETM9

PPA
 i.V. 

Robert Bosch GmbH, Power Tools Division
70764 Leinfelden-Echterdingen, GERMANY
Leinfelden, 05.06.2014

Монтажа

- ▶ **Пред било каква интервенција на електричниот апарат, извлекете го струјниот приклучок од ѕидната дозна.**

Вшмукување на прав/струготини

- ▶ Правта од материјалите како на пр. слоеви боја, некои видови дрво, минерали и метал може да биде штетна по здравјето. Допирањето или вдишувањето на таквата прав може да предизвика алергиски реакции и/или заболувања на дишните патишта на корисникот или лицата во околината.

Одредени честички прав како на пр. прав од даб или бука важат како канцерогени, особено доколку се во комбинација со дополнителни супстанции (хромат, средства за заштита на дрво). Материјалите што содржат азбест може да бидат обработувани само од страна на стручни лица.

- Затоа, доколку е возможно, користете соодветен вшмукувач за прав за материјалот што се обработува.
- Погрижете се за добра проветреност на работното место.
- Се препорачува носење на маска за заштита при вдишувањето со класа на филтер P2.

Внимавајте на важечките прописи на Вашата земја за материјалот кој го обработувате.

- ▶ **Избегнувајте собирање прав на работното место.**
Правта лесно може да се запали.

Сопствено вшмукување со кутија за прав (види слика А1 – А4)

Ставете ја кутијата за прав **4** на млазниците за издување **11**, додека не се вклопи.

За да ја испразните кутијата за прав **4** извлекете ја надолу. Пред да ја отворите кутијата за прав **4**, тропнете со неа на цврста подлога, како што е прикажано на сликата, за да ја отстраните правта од филтерот.

Фатете ја кутијата за прав **4** за вградената рачка, преклопете го филтерот **3** нагоре и испразнете ја кутијата за прав. Исчистете ги ламелите на филтерот **3** со мека четка.

Надворешно вшмукување (види слика В)

Ставете едно црево за вшмукување **12** на млазниците за издување **11**. Цревото за вшмукување **12** поврзете го со вшмукувач за прав. Прегледот за приклучување на различните видови на вшмукувачи за прав ќе го најдете на крајот од ова упатство.

Вшмукувачот за прав мора да е соодветен на материјалот на парчето што се обработува.

При вшмукување на особено опасни по здравје, канцерогени или суви честички прав, користете специјален вшмукувач.

Менување на брусните листови (види слика С)

Пред да ставите нов лист за брусење, отстранете ја нечистотијата и правта од брусната плоча, на пр. со четкичка.

За овозможување на оптимално вшмукување на прав, внимавајте на тоа, отворите на брусниот лист да одговараат со отворите на основната брусна плоча.

Основната брусна плоча е опремена со велкро лепенка, така што брусните листови со велкро може брзо и едноставно да се прицврстат.

Истресете ја основната брусна плоча пред да ја наместите на брусниот лист, за да овозможите оптимално слепување.

- ▶ **Користете го електричниот апарат само доколку се монтирани двата брусни листа.**

► Користете брусни листови со иста гранулација.

Брусниот лист **13** ставете го израмнето на едната страна од основната брусна плоча **7** одн. **9**, поставете го брусниот лист на основната брусна плоча и притиснете го добро.

За вадење на брусниот лист **13** фатете го за врвот и извлечете го од основната брусна плоча.

Опремата за брусење како крзна/филц за полирање не се зацврстува на истиот начин на основната брусна плоча.

Избор на лист за брусење

Во согласност со материјалот што се обработува и обемот на стругање, на располагање ви се различни брусни листови:

Примена	Гранулација	
За обработка на сите материјали, како на пр. дрво, боја, маса за полнење, лак, цврсто и меко дрво, како и иверки и метал		40 – 180
За претходно брусење, на пр. за груби нерендани греди и даски	грубо	40
За рамно брусење и израмнување на мали нерамнини	средно	80, 120
За завршно и фино брусење на цврсти дрва	фино	180

За завршни работи одн. полирање особено на метал и камен, користете волнен филц/филц за полирање. Во зависност од квалитетот на површината на делот што се обработува, користете различни видови волнени филцови одн. филцови за полирање.

Вадење на дводелната брусна плоча (види слика D)

- ❶ Притиснете го SDS-лизгачот за вадење на основната брусна плоча **6** до крај на десно.
- ❷ Извадете ја основната брусна плоча **7**.
- ❸ Извлечете ја задната брусна плоча **8** на жлебовите за држење надолу и потоа наназад.

Доколку на пр. е истрошен предниот врв на брусниот лист, може да се извади целата основна брусна плоча и – да се заврти за 120° и – потоа повторно да се стави.

Поставување на дводелната брусна плоча (види слика E)

- ❶ Најпрво поставете ја задната брусна плоча **8** со запците за вклопување во отворите на прифатот на основната брусна плоча. Притиснете ја основната брусна плоча **8** на прифатот додека не се вклопи.
- ❷ Поставете ја предната брусна плоча **7**.
- ❸ За да ја фиксирате основната брусна плоча, притиснете го SDS-лизгачот за вадење на основната брусна плоча **6** до крај на лево.

Поставување на правоаголната брусна плоча (види слики F – G)

- ❶ Поставете ја основната брусна плоча **9** со запците за вклопување на отворите на прифатот на основната брусна плоча и притиснете ја основната брусна плоча **9** на прифатот, додека не се вклопи.
- ❷ За да ја фиксирате основната брусна плоча, притиснете го SDS-лизгачот за вадење на основната брусна плоча **6** до крај на лево.
- ❸ Сега со притискање на задниот десен и лев дел на правоаголната плоча проверете дали основната брусна плоча е добро вклопена во задниот дел.

Вадење на правоаголната брусна плоча

- ❶ Притиснете го SDS-лизгачот за вадење на основната брусна плоча **6** до крај на десно.
- ❷ Извадете ја правоаголната брусна плоча **9**.

Специјални основни брусни плочи

Испорачаната основна брусна плоча може да ја замените со специјална основна брусна плоча која е дел од опремата.

Монтажата на специјалната основна брусна плоча се врши на начинот како што се менува испорачаната основна брусна плоча.

Поставувањето и вадењето на односниот брусен лист се врши на начинот како што се менува оригиналниот брусен лист.

Примената на специјални основни брусни плочи е дозволена само доколку е монтирана задната брусна плоча **8**.

Додаток за брусење ламели (види слика H)

Користењето на додатокот за брусење ламели **14** овозможува обработка на особено тешко достапни места, како на пр. ламели на прозори, регали или врати.

Брусно јазиче, рамно (види слика I)

Рамното брусно јазиче **16** овозможува обработка на тесни процепи и тесен меѓу-простор.

Брусниот лист за брусното јазиче **15** се монтира на ист начин како предниот брусен лист **13**.

Брусно јазиче, овално (види слика I)

Овалното брусно јазиче **17** овозможува обработка на заоблени површини и шупливи тела или на конкавни површини како на пр. на мебел, гелендер или радијатори.

Брусниот лист за брусното јазиче **15** се монтира на ист начин како предниот брусен лист **13**.

Употреба

Ставање во употреба

- **Внимавајте на електричниот напон! Напонот на изворот на струја мора да одговара на оној кој е наведен на спецификационата плочка на електричниот уред. Електричните апарати означени со 230 волти исто така може да се користат и на 220 волти.**

60 | Македонски

Вклучување/исклучување

За **ставање во употреба** на електричниот апарат, лизнете го прекинувачот за вклучување/исклучување **2** напред во позиција „I“.

За да го **исклучите** електричниот апарат, лизнете го прекинувачот за вклучување/исклучување **2** наназад во позиција „0“.

За да се заштеди енергија, вклучувајте го електричниот алат само доколку го користите.

Совети при работењето

- ▶ **Пред било каква интервенција на електричниот апарат, извлечете го струјниот приклучок од ѕидната дозна.**
- ▶ **Почекајте додека електричниот апарат сосема не прекине со работа, пред да го тргнете настрана.**

Со регулаторот за број на вртежи **1** може да го изберете потребниот број на вртежи и за време на работата.

При полирањето изберете понизок број на вртежи, за да избегнете прекумерно загревање на површината.

Капацитетот на отстранување при брусењето во главно се одредува преку изборот на брусен лист.

Само беспрекорните брусни листови може да придонесат за добар капацитет на брусење и одржување на електричниот апарат.

Внимавајте на рамномерноста на притисокот, за да го зголемите рокот на употреба на алатот што се бруси.

Прекумерното зголемување на притисокот врз површината не води кон зголемен капацитет на брусење, туку кон поголемо изабување на електричниот апарат и брусниот лист.

За прецизно брусење на кошеви, рабови и тешко достапни места може да работите со врвот или еден раб од основната брусна плоча.

Брусниот лист со кој сте обработувале метал, не го користете за други материјали.

Користете само оригинална Bosch опрема за брусење.

Одржување и сервис**Одржување и чистење**

- ▶ **Пред било каква интервенција на електричниот апарат, извлечете го струјниот приклучок од ѕидната дозна.**
- ▶ **Одржувајте ја чистотата на електричниот апарат и отворите за проветрување, за да може добро и безбедно да работите.**

Доколку е потребно користење на приклучен кабел, тогаш набавете го од Bosch или специјализирана продавница за Bosch-електрични апарати, за да го избегнете загрозувањето на безбедноста.

Сервисна служба и совети при користење

Сервисната служба ќе одговори на Вашите прашања во врска со поправката и одржувањето на Вашиот производ како и резервните делови. Експлозивен цртеж и информации за резервни делови ќе најдете на:

www.bosch-pt.com

Тимот за советување при користење на Bosch ќе ви помогне доколку имате прашања за нашите производи и опрема.

За сите прашања и нарачки на резервни делови, Ве молиме наведете го 10-цифрениот број од спецификационата плочка на уредот.

Македонија

Д.Д.Електрис

Сава Ковачевиќ 47Њ, број 3

1000 Скопје

Е-пошта: dimce.dimcev@servis-bosch.mk

Интернет: www.servis-bosch.mk

Тел./факс: 02/ 246 76 10

Моб.: 070 595 888

Отстранување

Електричните апарати, опремата и амбалажите треба да се отстранат на еколошки прифатлив начин.

Не ги фрлајте електричните апарати во домашната канта за ѓубре!

Само за земји во рамки на ЕУ

Според Европската регулатива 2012/19/EU за електрични и електронски уреди и нивна национална употреба, електричните апарати што се вон употреба мора одделно да се собираат и да се рециклираат на еколошки прифатлив начин.

Се задржува правото на промена.

Srpski

Uputstva o sigurnosti

Opšta upozorenja za električne alate

⚠ UPOZORENJE Čitajte sva upozorenja i uputstva. Propusti kod pridržavanja

upozorenja i uputstva mogu imati za posledicu električni udar, požar i/ili teške povrede.

Čuvajte sva upozorenja i uputstva za budućnost.

Pojam upotrebljen u upozorenjima „električni alat“ odnosi se na električne alate sa radom na mreži (sa mrežnim kablom) i na električne alate sa radom na akumulator (bez mrežnog kabla).

Sigurnost na radnom mestu

- ▶ **Držite Vaše radno područje čisto i dobro osvetljeno.** Nered ili neosvetljena radna područja mogu voditi nesrećama.
- ▶ **Ne radite sa električnim alatom u okolini ugroženoj eksplozijom, u kojoj se nalaze zapaljive tečnosti, gasovi ili prašine.** Električni alati prave varnice koje mogu zapaliti prašinu ili isparenja.
- ▶ **Držite podalje decu i druge osobe za vreme korišćenja električnog alata.** Prilikom rada možete izgubiti kontrolu nad aparatom.

Električna sigurnost

- ▶ **Priključni utikač električnog alata mora odgovarati utičnici. Utikač nesme nikako da se menja. Ne upotrebljavajte adaptere utikača zajedno sa električnim alatima zaštićenim uzemljenjem.** Ne promenjeni utikači i odgovarajuće utičnice smanjuju rizik električnog udara.
- ▶ **Izbegavajte kontakt telom sa uzemljenim površinama kao cevi, grejanja, šporet i rashladni ormari.** Postoji povećani rizik od električnog udara ako je Vaše telo uzemljeno.
- ▶ **Držite aparat što dalje od kiše ili vlage.** Prodor vode u električni alat povećava rizik od električnog udara.
- ▶ **Ne nosite električni alat za kabl, ne vešajte ga ili ne izvlačite ga iz utičnice. Držite kabl dalje od vreline, ulja, oštih ivica ili delova aparata koji se pokreću.** Oštećeni ili uvrnuti kablovi povećavaju rizik električnog udara.
- ▶ **Ako sa električnim alatom radite u prirodi, upotrebljavajte samo produžne kablove koji su pogodni za spoljnu upotrebu.** Upotreba produžnog kabla uzemljenog za spoljnu upotrebu smanjuje rizik od električnog udara.
- ▶ **Ako rad električnog alata ne može da se izbegne u vlažnoj okolini, koristite prekidača strujne zaštite pri kvaru.** Upotreba prekidača strujne zaštite pri kvaru smanjuje rizik od električnog udara.

Sigurnost osoblja

- ▶ **Budite pažljivi, pazite na to, šta radite i idite razumno na posao sa Vašim električnim alatom. Ne koristite električni alat ako ste umorni ili pod uticajem droge, alkohola ili lekova.** Momenat nepažnje kod upotrebe električnog alata može voditi ozbiljnim povredama.
- ▶ **Nosite ličnu zaštitnu opremu i uvek zaštitne naočare.** Nošenje lične zaštitne opreme, kao maske za prašinu, sigurnosne cipele koje ne kližu, zaštitni šlem ili zaštitu za sluh, zavisno od vrste i upotrebe električnog alata, smanjuju rizik od povreda.
- ▶ **Izbegavajte nenamerno puštanje u rad. Uverite se da je električni alat isključen, pre nego što ga priključite na struju i/ili na akumulator, uzmete ga ili nosite.** Ako prilikom nošenja električnog alata držite prst na prekidaču ili aparat uključen priključujete na struju, može ovo voditi nesrećama.
- ▶ **Uklonite alate za podešavanje ili ključeve za zavrtnje, pre nego što uključite električni alat.** Neki alat ili ključ koji se nalazi u rotirajućem delu aparata, može voditi nesrećama.
- ▶ **Izbegavajte nenormalno držanje tela. Pobrinite se uvek da stabilno stojite i održavajte u svako doba ravnotežu.** Na taj način možete bolje kontrolisati električni alat u neočekivanim situacijama.
- ▶ **Nosite pogodnu odeću. Ne nosite široku odeću ili nakit. Držite kosu, odeću i rukavice dalje od pokretnih delova.** Opušteno odelo, dugu kosu ili nakit mogu zahvatiti rotirajući delovi.
- ▶ **Ako mogu da se montiraju uredjaji za usisavanje i skupljanje prašine, uverite se da li su priključeni i upotrebljeni kako treba.** Upotreba usisavanja prašine može smanjiti opasnosti od prašine.

Brižljiva upotreba i ophodjenje sa električnim alatima

- ▶ **Ne preopterećujte aparat. Upotrebljavajte za Vaš posao električni alat odredjen za to.** Sa odgovarajućim električnim alatom radite bolje i sigurnije u navedenom području rada.
- ▶ **Ne koristite nikakav električni alat čiji je prekidač u kvaru.** Električni alat koji se ne može više uključiti ili isključiti, je opasan i mora se popraviti.
- ▶ **Izvučite utikač iz utičnice i/ili uklonite akumulator pre nego što preduzmete podešavanja na aparatu, promenu delova pribora ili ostavite aparat.** Ova mera opreza sprečava nenamernan start električnog alata.
- ▶ **Čuvajte nekoriscene električne alate izvan dometa dece. Ne dozvoljavajte korišćenje aparata osobama koje ne poznaju aparat ili nisu pročitale ova uputstva.** Električni alati su opasni, kada ih koriste neiskusne osobe.
- ▶ **Održavajte brižljivo električni alat. Kontrolišite da li pokretni delovi aparata besprekorno funkcionišu i ne „lepe“, da li su delovi polomljeni ili su tako oštećeni da je oštećena funkcija električnog alata. Popravite ove oštećene delove pre upotrebe.** Mnoge nesreće imaju svoje uzroke u loše održanim električnim alatima.

62 | Srpski

- ▶ **Održavajte alate za sečenja oštre i čiste.** Brižljivo održavani alati za sečenja sa oštrim ivicama manje „slepljuju“ i lakše se vode.
- ▶ **Upotrebljavajte električni alat, pribor, alate koji se umeću itd. prema ovim uputstvima. Obratite pažnju pritom na uslove rada i posao koji morate obaviti.** Upotreba električnih alata za druge namene koje nisu predviđene, može voditi opasnim situacijama.

Servisi

- ▶ **Neka Vam Vaš električni alat popravlja samo kvalifikovano osoblje i samo sa originalnim rezervnim delovima.** Tako se obezbeđuje, da ostane sačuvana sigurnost aparata.

Sigurnosna uputstva za brusilicu

- ▶ **Upotrebljavajte električni alat samo za suvo brušenje.** Prodor vode u električni aparat povećava rizik od električnog udara.
- ▶ **Pazite na to, da nijedna osoba ne bude ugrožena varnicama. Uklonite zapaljive materijale iz okoline.** Pri brušenju metala nastaju varnice.
- ▶ **Pažnja – Opasnost od požara! Izbegavajte pregrevanje materijala koji se brusi i brusilice. Praznite uvek pre pauza u kutiji za prašinu za prašinu.** Prašina od brušenja u kutiji za prašinu, mikrofilter, papirna kesica (ili u kesici filtra odnosno filter usisivača za prašinu) mogu da se pod nepovoljnim uslovima, kao što su letenje varnica prilikom brušenja metala, samozapale. Posebna opasnost postoji, ako je prašina od brušenja pomešana sa ostacima laka-poliuretana ili drugim hemijskim materijama i materijal od brušenja postaje vreo posle dužeg rada.
- ▶ **Držite čvrsto električni alat prilikom rada sa obe ruke i pobrinite se da sigurno stojite.** Električni alat se sigurnije vodi sa obe ruke.
- ▶ **Obezbedite radni komad.** Radni komad kojeg čvrsto držite zatezni uredjaji ili stega sigurnije se drži nego sa Vašom rukom.

Opis proizvoda i rada

Čitajte sva upozorenja i uputstva. Propusti kod pridržavanja upozorenja i uputstava mogu imati za posledicu električni udar, požar i/ili teške povrede.

Upotreba prema svrsi

Električni alat je zamišljen za suvo brušenje i poliranje drveta, plastike, metala, špahtel mase kao i lakiranih površina. Posebno je pogodan za profile, čoškove ili teško pristupačna mesta.

Komponente sa slike

Označavanje brojevima komponenti sa slika odnosi se na prikaz električnog alata na grafičkoj strani.

- 1 Regulator broja obrtaja
- 2 Prekidač za uključivanje-isključivanje

- 3 Filterski element (Microfilter System)
- 4 Kutija za prašinu kompletna (Microfilter System)
- 5 Otvori za ventilaciju
- 6 SDS-Klizač za deblokadu brusne ploče
- 7 Prednja brusna ploča
- 8 Zadnja brusna ploča
- 9 Pravougaona brusna ploča
- 10 Drška (izolovana površina za prihvata)
- 11 Izduvni priključak
- 12 Crevo za usisavanje*
- 13 Brusni list*
- 14 Ispust lamela za brušenje*
- 15 Brusni list za brusni jezičak*
- 16 Brusni jezičak, ravan*
- 17 Brusni jezičak, ovalan*

*Prikazani ili opisani pribor ne spada u standardno pakovanje. Kompletni pribor možete da nađete u našem programu pribora.

Tehnički podaci

Multi brusilica	PSM 200 AES	
Broj predmeta		3 603 CB6 0..
Nominalna primljena snaga	W	200
Broj obrtaja na prazno	min ⁻¹	3 000 – 13 000
Broj vibracija u praznom hodu	min ⁻¹	6 000 – 26 000
Površina brusnog lista	cm ²	104
Površina brusnog lista – pravougaona	cm ²	164
Presek vibracionog kola	mm	1,8
Težina prema EPTA-Procedure 01/2003	kg	1,4
Klasa zaštite		□ / II

Podaci važe za nominalne naponne [U] od 230 V. Kod napona koji odstupaju i izvodjenja specifičnih za zemlje mogu ovi podaci varirati.

Informacije o šumovima/vibracijama

	Razgranata brusna ploča	Pravougaona brusna ploča	
Vrednosti emisije šumova se određuju u skladu sa EN 60745-2-4.			
A-vrednovan nivo šumova uredjaja iznosi tipično			
Nivo zbučnog pritiska	dB(A)	83	86
Nivo snage zvuka	dB(A)	94	97
Nesigurnost K	dB	3	3
Nosite zaštitu za sluh!			
Ukupne vrednosti vibracija a _h (zbir vektora tri pravca) i nesigurnost K su dobijeni prema EN 60745:			
a _h	m/s ²	6,0	7,0
K	m/s ²	1,5	1,5

Nivo vibracija naveden u ovim uputstvima je izmeren prema mernom postupku koji je standardizovan u EN 60745 i može da se koristi za poređenje električnih alata jedan sa drugim. Pogodan je i za privremenu procenu opterećenja vibracijama. Navedeni nivo vibracija predstavlja prvenstveno primenu električnog alata. Ako se svakako električni alat upotrebljava za druge namene sa pomoću različitih pribora ili nedovoljno održavanja, može doći do odstupanja nivoa vibracija. Ovo može u značajnoj meri povećati opterećenje vibracijama preko celog radnog vremena.



Za tačnu procenu opterećenja vibracijama trebalo bi uzeti u obzir i vreme, u kojem je uređaj uključen ili radi, međutim nije stvarno u upotrebi. Ovo može značajno redukovati opterećenje vibracijama preko celog radnog vremena. Utvrdite dodatne mere sigurnosti radi zaštite radnika pre delovanja vibracija kao na primer: Održavanje električnog alata i upotrebljeni alat, održavanje toplih ruku, organizacija odvijanja posla.

Izjava o usaglašenosti

Izjavljujemo pod punom krivičnom i materijalnom odgovornošću da pod „Tehnički podaci“ opisani proizvod odgovara svim dotičnim odredbama instrukcije 2011/65/EU, 2014/30/EU, 2006/42/EC uključujući njene izmene i da je u skladu sa sledećim normama: EN 60745-1, EN 60745-2-4.

Tehnička dokumentacija (2006/42/EC) kod:
Robert Bosch GmbH, PT/ETM9,
70764 Leinfelden-Echterdingen, GERMANY

Henk Becker	Helmut Heinzelmann
Executive Vice President	Head of Product Certification
Engineering	PT/ETM9

PPA
 i.v. 

Robert Bosch GmbH, Power Tools Division
70764 Leinfelden-Echterdingen, GERMANY
Leinfelden, 05.06.2014

Montaža

- ▶ **Izvcucite pre svih radova na električnom alatu mrežni utikač iz utičnice.**

Usisavanje prašine/piljevine

- ▶ Prašine od materijala kao što je premaz koji sadrži olovo, neke vrste drveta, minerali i metal mogu biti štetni po zdravlje. Dodir ili udisanje prašine mogu izazvati alergijske reakcije i/ili oboljenja disajnih puteva radnika ili osoba koje se nalaze u blizini.

Neke prašine kao od hrasta i bukve važe kao izazivači raka, posebno u vezi sa dodatnim materijama za obradu drveta (hromati, zaštitna sredstva za drvo). Materijal koji sadrži azbest smeju raditi samo stručnjaci.

- Koristite što je više moguće usisavanje prašine pogodno za materijal.
- Pobrinite se za dobro provetranje radnog mesta.
- Preporučuje se, da se nosi zaštitna maska za disanje sa klasom filtera P2.

Obratite pažnju na propise za materijale koje treba obradivati u Vašoj zemlji.

- ▶ **Izbegavajte sakupljanje prašine na radnom mestu.**

Prašine se mogu lako zapaliti.

Sopstveno usisavanje sa kutijom za prašinu (pogledajte sliku A1 – A4)

Stavite kutiju za prašinu **4** na priključak za izduvanje **11** i mora da uskoči.

Za pražnjenje kese za prašinu **4** svucite na dole kesu za prašinu.

Pre otvaranja kutije za prašinu **4** trebali bi sa kutijom kao što pokazuje slika da udarate na čvrstu podlogu, da bi odvojili prašinu od filterskog elementa.

Kutiju za prašinu **4** za udubljenje za hvatanje, podignite filterski element **3** na gore i izvadite napolje i ispraznite kesu za prašinu. Očistite lamele filterskog elementa **3** sa mekom četkicom.

Usisavanje sa strane (pogledajte sliku B)

Nataknite crevo za usisavanje **12** na štučnu za izduvanje **11**. Povežite crevo za usisavanje sa nekim usisivačem **12**. Pregled za priključivanje na razne usisivače naći ćete na kraju ovoga uputstva za rad.

Usisivač mora biti pogodan za materijal koji treba obradivati.

Upotrebljavajte prilikom usisavanja posebno po zdravlje štetnih prašina, prašine koje izazivaju rak ili suvih prašina specijalan usisivač.

Promena brusnog lista (pogledajte sliku C)

Uklonite pre nameštanja novog lista za brušenje prljavštinu i prašinu sa brusne ploče, naprimer sa nekom četkicom.

Pazite radi obezbeđivanja optimalnog usisavanja prašine na to, da izrezi na brusnom listu budu usaglašeni sa otvorima na brusnoj ploči.

Brusna ploča je opremljena sa čičak tkaninom, da bi brusni listovi sa čičak pričvršćivanjem mogli brzo i jednostavno da se pričvrste.

Lagano izlupajte brusne ploče pre postavljanja brusnog lista, kako biste omogućili optimalno priranje.

- ▶ **Koristite električni alat samo ako su montirana oba brusna lista.**

- ▶ **Upotrebljavajte samo brusne listove sa istom veličinom zrna.**

Brusni list **13** namestite na jednoj strani brusne ploče **7** odnosno **9** u ravni, zatim brusni list položite na brusnu ploču i dobro ga pritisnite.

Za skidanje brusnog lista **13** uhvatite ga za vrh i svucite sa brusne ploče.

Pribor za brušenje kao krzno/filc za poliranje se učvršćuju na isti način na brusnu ploču.

64 | Srpski

Biranje brusnog lista

Prema materijalu koji se obradjuje i željenom skidanju površine stoje na raspolaganju različiti brusni listovi:

Primena	Veličina zrna	
Za obradu svih materijala kao što je drvo, boja, punilo, lak, tvrdo i meko drvo, kao i šperploča i metal		40 – 180
Za prethodno brušenje, na primer hrapavih, neobradjenih greda i dasaka grubo		40
Za brušenje u ravni i ravnjanje malih neravnina	srednje	80, 120
Za završno i fino brušenje tvrdog drveta	fino	180

Za doradu odnosno poliranje posebno metala i kamena koristite krzno/filc za poliranje.

Zavisno od željenog kvaliteta površine radnog komada mogu se koristiti razne vrste krzna odnosno filca za poliranje.

Skidanje razgranate brusne ploče (pogledajte sliku D)

- ❶ Gurajte SDS-klizač za deblokiranje brusne ploče **6** do graničnika u desno.
- ❷ Skinite brusnu ploču **7**.
- ❸ Skinite zadnju brusnu ploču **8** na rukohvatima na dole, pa posle toga u nazad.

Ako je primera radi prednji vrh brusnog lista istrošen, može se i kompletna brusna ploča skinuti i ponovo namestiti okrenuta za 120°.

Postavljanje razgranate brusne ploče (pogledajte sliku E)

- ❶ Najpre postavite zadnju brusnu ploču **8** sa bregastim žlebovima na otvorima prijemnice za brusnu ploču. Pritiskajte brusnu ploču **8** na prijemnicu, dok čujno ne ulegne.
- ❷ Postavite prednju brusnu ploču **7**.
- ❸ Za fiksiranje brusne ploče gurnite SDS-klizač za deblokiranje brusne ploče **6** do graničnika u levo.

Postavljanje pravougaone brusne ploče (pogledajte slike F – G)

- ❶ Postavite brusnu ploču **9** sa bregastim žlebovima na otvore prijemnice za brusnu ploču i pritiskajte brusnu ploču **9** na prijemnicu za brusnu ploču, dok čujno ne ulegne.
- ❷ Za fiksiranje brusne ploče gurnite SDS-klizač za deblokiranje brusne ploče **6** do graničnika u levo.
- ❸ Sada pritiskivanjem na zadnji desni i levi deo pravougaone brusne ploče proverite, da li je brusna ploča u zadnjem delu dobro ulegla.

Skidanje pravougaone brusne ploče

- ❶ Gurajte SDS-klizač za deblokiranje brusne ploče **6** do graničnika u desno.
- ❷ Skinite pravougaonu brusnu ploču **9**.

Specijalne brusne ploče

Možete isporučenu brusnu ploču zameniti sa jednom specijalnom brusnom pločom koja se dobija kao pribor.

Montaža specijalne brusne ploče vrši se shodno promeni brusne ploče koja je isporučena.

Nameštanje i skidanje brusnog lista vrši se shodno promeni originalnog brusnog lista.

Režim rada specijalnih brusnih ploča dozvoljen je samo kada je montirana zadnja brusna ploča **8**.

Ispust brusnih lamela (pogledajte sliku H)

Upotreba ispusta brusnih lamela **14** omogućava Vam rad na posebno teško pristupačnim mestima, kao naprimer lamele na prozorima, ormanima ili vratima.

Brusni jezičak, ravan (pogledajte sliku I)

Ravan jezičak za brušenje **16** omogućava Vam rad na uskim prorezima i uskim međuprostorima.

Brusni list za brusni jezičak **15** se montira kao prednji brusni list **13**.

Brusni jezičak, ovalni (pogledajte sliku I)

Ovalni jezičak za brušenje **17** omogućava Vam rad na okruglinama i šupljim telima ili površinama koje su unutra zasvodjene kao naprimer nameštaj, gelenderi ili radijatori.

Brusni list za brusni jezičak **15** se montira kao prednji brusni list **13**.

Rad

Puštanje u rad

- ▶ **Obratite pažnju na napon mreže! Napon strujnog izvora mora biti usaglašen sa podacima tipske tablice električnog alata. Električni alati označeni sa 230 V mogu da rade i sa 220 V.**

Uključivanje-isključivanje

Gurnite za **puštanje u rad** električnog pribora prekidač za uključivanje-isključivanje **2** napred u poziciju „I”.

Da bi **isključili** električni pribor gurnite prekidač za uključivanje-isključivanje **2** unazad u poziciju „0”.

Da bi štedeli energiju, uključujte električni alat samo kada ga koristite.

Uputstva za rad

- ▶ **Izvicite pre svih radova na električnom alatu mrežni utikač iz utičnice.**
- ▶ **Sačekajte da se električni alat umiri, pre nego što ga ostavite.**

Pomoću regulatora broja obrtaja **1** možete da podesite potreban broj obrtaja i za vreme rada.

Za poliranje izaberite nizak broj obrtaja da bi se izbeglo preterano zagrevanje površine.

Učinak skidanja prilikom brušenja se određuje uglavnom izborom brusnog lista.

Samo besprekorni brusni listovi daju dobar učinak brušenja i čuvaju električni alat.

Pazite na ravnomeran pritisak, da bi povečali životni vek brusnih listova.

Prekomerno povečavanje pritiska ne vodi večem učinku brušenja, več jačem habanju električnog alata i brusnog lista.

Za precizno brušenje uglova, ivica i teško pristupačnih područja možete raditi samo sa vrhom ili jednom od ivica brusne ploče.

Ne koristite više brusni list sa kojim je obradivan metal, za druge materijale.

Upotrebjavajte samo originalni Bosch brusni pribor.

Održavanje i servis

Održavanje i čišćenje

- ▶ **Izvučite pre svih radova na električnom alatu mrežni utikač iz utičnice.**
- ▶ **Držite električni alat i proreze za ventilaciju čiste, da bi dobro i sigurno radili.**

Ako je potrebna zamena za priključni vod, onda to mora izvesti Bosch ili stručan servis za Bosch-električne alata da bi se izbegle opasnosti po sigurnost.

Servisna služba i savetovanje o upotrebi

Servisna služba odgovoriće na vaša pitanja o popravcima i održavanju vašeg proizvoda i o rezervnim delovima. Uvećane crteže i informacije o rezervnim delovima možete naći na našoj adresi:

www.bosch-pt.com

Bosch tim za savetovanje o upotrebi će vam rado pomoći ako imate pitanja o našim proizvodima i priboru.

Molimo navedite neizostavno kod svih pitanja i naručivanja rezervnih delova broj predmeta sa 10 brojčanih mesta prema tipskoj tablici električnog alata.

Srpski

Bosch-Service
Dimitrija Tucovića 59
11000 Beograd
Tel.: (011) 6448546
Fax: (011) 2416293
E-Mail: asboschz@EUnet.yu

Uklanjanje djubreta

Električni pribori, pribor i pakovanja treba da se odvoze regeneraciji koja odgovara zaštiti čovekove sredine.

Ne bacajte električni alat u kućno djubre!

Samo za EU-zemlje:



Prema evropskim smernicama 2012/19/EU o starim električnim i elektronskim uređajima i njihovim pretvaranju u nacionalno dobro ne moraju više neupotrebivi električni pribori da se odvojeno sakupljaju i odvoze nekoj reciklaži koja odgovara zaštiti čovekove okoline.

Zadržavamo pravo na promene.

Slovensko

Varnostna navodila

Splošna varnostna navodila za električna orodja

⚠ OPOZORILO **Preberite vsa opozorila in napotila.** Napake zaradi neupoštevanja spodaj navedenih opozoril in napotil lahko povzročijo električni udar, požar in/ali težke telesne poškodbe.

Vsa opozorila in napotila shranite, ker jih boste v prihodnje še potrebovali.

Pojem „električno orodje“, ki se pojavlja v nadaljnjem besedilu, se nanaša na električna orodja z električnim pogonom (z električnim kablom) in na akumulatorska električna orodja (brez električnega kabla).

Varnost na delovnem mestu

- ▶ **Delovno področje naj bo vedno čisto in dobro osvetljeno.** Nered in neosvetljena delovna področja lahko povzročijo nezgode.
- ▶ **Ne uporabljajte električnega orodja v okolju, kjer lahko pride do eksplozij oziroma tam, kjer se nahajajo vnetljive tekočine, plini ali prah.** Električna orodja povzročajo iskre, zaradi katerega se lahko prah ali para vnameta.
- ▶ **Prosimo, da med uporabo električnega orodja ne dovolite otrokom ali drugim osebam, da bi se Vam približali.** Odvratanje Vaše pozornosti drugam lahko povzroči izgubo kontrole nad napravo.

Električna varnost

- ▶ **Priključni vtikač električnega orodja se mora prilegati vtičnici. Spreminjanje vtikača na kakršenkoli način ni dovoljeno. Pri ozemljenih električnih orodjih ne uporabljajte vtikačev z adapterji.** Nespremenjeni vtikači in ustrezne vtičnice zmanjšujejo tveganje električnega udara.
- ▶ **Izogibajte se telesnemu stiku z ozemljenimi površinami kot so na primer cevi, grelci, štedilniki in hladilniki.** Tveganje električnega udara je večje, če je Vaše telo ozemljeno.
- ▶ **Prosimo, da napravo zavarujete pred dežjem ali vlago.** Vdor vode v električno orodje povečuje tveganje električnega udara.
- ▶ **Ne uporabljajte kabla za nošenje ali obešanje električnega orodja in ne vlecite za kabel, če želite vtikač izvlечи iz vtičnice.** Kabel zavarujte pred vročino, oljem, ostrimi robovi ali premikajočimi se deli naprave. Poškodovani ali zapleteni kabli povečujejo tveganje električnega udara.
- ▶ **Kadar uporabljate električno orodje zunaj, uporabljajte samo kabske podaljške, ki so primerni za delo na prostem.** Uporaba kabskega podaljška, ki je primeren za delo na prostem, zmanjšuje tveganje električnega udara.
- ▶ **Če je uporaba električnega orodja v vlažnem okolju neizogibna, uporabljajte stikalo za zaščito pred kvarnim tokom.** Uporaba zaščitnega stikala zmanjšuje tveganje električnega udara.

66 | Slovensko

Osebnostna varnost

- ▶ **Bodite pozorni, pazite kaj delate ter se dela z električnim orodjem lotite z razumom. Ne uporabljajte električnega orodja, če ste utrujeni oziroma če ste pod vplivom mamil, alkohola ali zdravil.** Trenutek nepazljivosti med uporabo električnega orodja je lahko vzrok za resne telesne poškodbe.
- ▶ **Uporabljajte osebno zaščitno opremo in vedno nosite zaščitna očala.** Nošenje osebne zaščitne opreme, na primer maske proti prahu, neдрсеčih zaščitnih čevljev, varnostne čelade ali zaščitnih slušnikov, kar je odvisno od vrste in načina uporabe električnega orodja, zmanjšuje tveganje telesnih poškodb.
- ▶ **Izogibajte se nenamernemu zagonu. Pred priključitvijo električnega orodja na električno omrežje in/ali na akumulator in pred dviganjem ali nošenjem se prepričajte, če je električno orodje izklopljeno.** Prenašanje naprave s prstom na stikalu ali priključitev vklopljenega električnega orodja na električno omrežje je lahko vzrok za nezgode.
- ▶ **Pred vklopjanjem električnega orodja odstranite nastavitvena orodja ali izvijače.** Orodje ali ključ, ki se nahaja v vrtečem se delu naprave, lahko povzroči telesne poškodbe.
- ▶ **Izogibajte se nenormalni telesni drži. Poskrbite za trdno stojišče in za stalno ravnotežje.** Tako boste v nepričakovanih situacijah električno orodje lahko bolje nadzorovali.
- ▶ **Nosite primerna oblačila. Ne nosite ohlapnih oblačil in nakita. Lase, oblačila in rokavice ne približujte premikajočim se delom naprave.** Premikajoči se deli naprave lahko zagrabijo ohlapno oblačilo, dolge lase ali nakit.
- ▶ **Če je na napravo možno montirati priprave za odsesavanje ali prestrezanje prahu, se prepričajte, če so le-te priključene in če se pravilno uporabljajo.** Uporaba priprave za odsesavanje prahu zmanjšuje zdravstveno ogroženost zaradi prahu.

Skrbna uporaba in ravnanje z električnimi orodji

- ▶ **Ne preobremenjujte naprave. Pri delu uporabljajte električna orodja, ki so za to delo namenjena.** Z ustreznim električnim orodjem boste v navedenem zmogljivostnem področju delali bolje in varneje.
- ▶ **Ne uporabljajte električnega orodja s pokvarjenim stikalom.** Električno orodje, ki se ne da več vklopiti ali izklopiti, je nevarno in ga je potrebno popraviti.
- ▶ **Pred nastavljanjem naprave, zamenjavo delov pribora ali odlaganjem naprave izvlecite vtičnik iz električne vtičnice in/ali odstranite akumulator.** Ta previdnostni ukrep preprečuje nenamerni zagon električnega orodja.
- ▶ **Električna orodja, katerih ne uporabljate, shranjujte izven dosega otrok. Osebam, ki naprave ne poznajo ali niso prebrale teh navodil za uporabo, naprave ne dovolite uporabljati.** Električna orodja so nevarna, če jih uporabljajo neizkušene osebe.

- ▶ **Skrbno negujte električno orodje. Kontrolirajte brezhibno delovanje premičnih delov naprave, ki se ne smejo zatikati. Če so ti deli zlomljeni ali poškodovani do te mere, da ovirajo delovanje električnega orodja, jih je potrebno pred uporabo naprave popraviti.** Slabo vzdrževana električna orodja so vzrok za mnoge nezgode.
- ▶ **Rezalna orodja vzdržujte tako, da bodo vedno ostra in čista.** Skrbno negovana rezalna orodja z ostrimi robovi se manj zatikajo in so lažje vodljiva.
- ▶ **Električna orodja, pribor, vsadna orodja in podobno uporabljajte ustrezno tem navodilom. Pri tem upoštevajte delovne pogoje in dejavnost, ki jo boste opravljali.** Uporaba električnih orodij v namene, ki so drugačni od predpisanih, lahko privede do nevarnih situacij.

Servisiranje

- ▶ **Vaše električno orodje naj popravljajo samo kvalificirano strokovno osebje ob obvezni uporabi originalnih rezervnih delov.** Tako bo zagotovljena ohranitev varnosti naprave.

Varnostna navodila za brusilnike

- ▶ **Električno orodje uporabljajte samo za suho brušenje.** Vdor vode v električno napravo povečuje tveganje električnega udara.
- ▶ **Pazite, da iskre, ki letijo naokrog, ne bodo ogrožale oseb. Odstranite vse gorljive materiale, ki so v bližini.** Pri brušenju kovine obstaja nevarnost iskrenja.
- ▶ **Pozor, nevarnost požara! Izogibajte se pregrevanju obdelovanca in brusilnika. Pred delovnimi odmori vedno izpraznite zbiralnik prahu.** Brusilni prah v vrečki za prah, mikrofiltru, papirni vrečki (ali v filtrski vrečki oziroma filtru sesalnika za prah) se lahko v neugodnih pogojih, na primer pri iskrenju med brušenjem kovin, samodejno vname. Posebno nevarno je takrat, ko je brusilni prah pomešan z ostanki laka, poliuretana ali drugih kemičnih snovi, brusilnik pa je po dolgem delovanju vroč.
- ▶ **Medtem ko delate, trdno držite električno orodje z obema rokama in poskrbite za varno stojišče.** Električno orodje bo bolj vodljivo, če ga boste držali z obema rokama.
- ▶ **Zavarujte obdelovanec.** Obdelovanec bo proti premikanju bolje zavarovan z vpenjalnimi pripravami ali s primežem, kot če bi ga držali z roko.

Opis in zmogljivost izdelka

Preberite vsa opozorila in napotila. Napake zaradi neupoštevanja spodaj navedenih opozoril in napotil lahko povzročijo električni udar, požar in/ali težke telesne poškodbe.

Uporaba v skladu z namenom

Električno orodje je namenjeno za suho brušenje in poliranje lesa, umetne mase, kovine, mase za lopatico ter lakiranih površin. Še posebej je primerno za profile, vogale ali težko dostopna mesta.

Montaža

- ▶ **Pred začetkom kakršnih koli del na električnem orodju izvalcite omrežni vtičak iz vtičnice.**

Odsesavanje prahu/ostružkov

- ▶ Prah nekaterih materialov kot npr. svinčenega premaza, nekaterih vrst lesa, mineralov in kovin je lahko zdravju škodljiv. Dotik ali vdihavanje tega prahu lahko povzroči alergične reakcije in/ali obolenja dihal uporabnika ali oseb, ki se nahajajo v bližini. Določene vrste prahu kot npr. prah hrastovine ali bukova veljajo kot kancerogene, še posebej v povezavi z dodatnimi snovmi za obdelavo lesa (kromat, zaščitno sredstvo za les). Material z vsebnostjo azbesta smeje obdelovati le strokovnjaki.
 - Po možnosti uporabljajte sesalnik prahu, ki je primeren glede na vrsto materiala.
 - Poskrbite za dobro zračenje delovnega mesta.
 - Priporočamo, da nosite zaščitno masko za prah s filtrirnim razredom P2.

Upošteвайте veljavne nacionalne predpise za obdelovalne materiale.

- ▶ **Preprečite nabiranje prahu na delovnem mestu.** Prah se lahko hitro vname.

Lastno odsesavanje z zbiralnikom za prah (glejte slike A1 – A4)

Namestite zbiralnik za prah **4** na izpihovalni nastavek **11**, kjer mora zaskočiti.

Zbiralnik za prah **4** izpraznite tako, da ga najprej v smeri navzdol potegnete z naprave.

Pred odpiranjem zbiralnika za prah **4** potrkajte z njim ob stabilno podlago, kot je prikazano na sliki. Tako se bo prah, ki se je nabral v filtrirnem elementu, sprostil.

Zgrabite zbiralnik za prah **4** za prijemno vdolbino, v smeri navzgor odstranite filtrirni element **3** in izpraznite zbiralnik za prah. Lamele filtrirnega elementa **3** očistite z mehko ščetko.

Odsesavanje s tujim sesalnikom (glejte sliko B)

Odsesovalno cev **12** nataknite na izpihovalni nastavek **11**. Pripključite odsesovalno cev **12** na sesalnik za prah. Pregledni prikaz priključitev na različne vrste sesalnikov boste našli na koncu navodil.

Odsesovalnik za prah mora ustrezati obdelovancu, ki ga boste brusili.

Za odsesovanje izredno zdravju nevarnih, kancerogenih ali suhih vrst prahu uporabljajte specialni sesalnik za prah.

Zamenjava brusilnega lista (glejte sliko C)

Pred namestitvijo novega brusilnega lista odstranite z brusilne plošče umazanijo in prah, na primer s čopičem.

Zaradi zagotovitve optimalnega odsesavanja prahu pazite, da se bodo odprtine v brusilnem listu ujemale z luknjami na brusilni plošči.

Brusilna plošča je opremljena s sprejemalno tkanino, ki omogoča hitro in enostavno pritrjevanje brusilnih listov.

Pred namestitvijo brusilnega lista narahlo potrkajte z brusilnimi ploščami, da omogočite optimalen oprijem.

- ▶ **Električno orodje uporabljajte samo, če sta montirana oba brusilna lista.**

- ▶ **Uporabljajte samo brusilna lista z enako granulacijo.**

Brusilni list **13** poravnano namestite na eni strani brusilne plošče **7** oz. **9**, nato pa brusilni list položite na brusilno ploščo in jo močno pritisnite.

Brusilni list **13** odstranite tako, da primete na enem koncu in ga potegnete z brusilne plošče.

Brusilni pribor, kakršna sta na primer koprena/polst za poliranje se na enak način pritrdijo na brusilni kolot.

Izbira brusilnega lista

Ovisno od materiala, ki se bo obdeloval in zelene količine odstranjevanja zgornje površine so na voljo različni brusilni listi:

Uporaba	Granulacija
Za obdelavo materialov, kot so les, barva, polnila, lak, trd in mehek les, iverne plošče ter kovine	40 – 180
Za predbrusenje, na primer grobih, nepooblašanih tramov in desk	groba 40
Za plano brušenje in poravnavanje manjših neravnih površin	srednja 80, 120
Za končno in fino brušenje trdega lesa	fino 180

Za dodelavo oziroma poliranje, zlasti kovin in kamna, uporabljajte kopreno/polst za poliranje.

Ovisno od zelene kakovosti zgornje površine obdelovanca je potrebno uporabiti različne vrste kopren ali polsti za poliranje.

Odstranjevanje dvodelne plošče (glejte sliko D)

- 1 Potisnite SDS-drsnik za deblokado brusilnih plošč **6** na desno do prislona.
- 2 Snemite brusilno ploščo **7**.
- 3 Brusilno ploščo **8** snemite tako, da jo primete za prijemni vdolbini in jo povlecite naprej navzdol in nato navzgor.

Če je na primer sprednja konica brusilnega lista obrabljena, lahko odstranite tudi kompletno brusilno ploščo in jo nato obrnjeno – za 120° – ponovno namestite.

Namestitev dvodelne plošče (glejte sliko E)

- 1 Najprej zadnjo brusilno ploščo **8** z zaskočnim utorom namestite na odprtine ležišča brusilnih plošč. Pritisnite ležišče brusilne plošče **8**, dokler se ta slišno ne zaskoči.
- 2 Namestite sprednjo brusilno ploščo **7**.
- 3 Za pritrditev brusilne plošče potisnite SDS-drsnik za deblokado brusilnih plošč **6** na levo do prislona.

Namestitev pravokotne brusilne plošče (glejte slike F – G)

- ❶ Brusilno ploščo **9** z zaskočnim utorom namestite na odprtine ležišča brusilnih plošč in pritisnite brusilno ploščo **9** na ležišče brusilne plošče, dokler se ta slišno ne zaskoči.
- ❷ Za pritrjevanje brusilne plošče potisnite SDS-drnsnik za deblokado brusilnih plošč **6** na levo do prislona.
- ❸ S pritiskom na zadnji desni in levi del pravokotne brusilne plošče preverite, ali se je zadnji del pravokotne brusilne plošče dobro zaskočil.

Odstranjevanje pravokotne brusilne plošče

- ❶ Potisnite SDS-drnsnik za deblokado brusilnih plošč **6** na desno do prislona.
- ❷ Snemite pravokotno brusilno ploščo **9**.

Posebne brusilne plošče

Dobavljeno brusilno ploščo lahko zamenjate s posebno brusilno ploščo, ki jo naročite kot dodatni pribor.

Montažo posebne brusilne plošče lahko opravite na način, ki je predviden za zamenjavo dobavljene brusilne plošče.

Namestitev in odstranitev brusilnega lista je enaka zamenjavi originalnega brusilnega lista.

Delovanje posebnih brusilnih plošč je dovoljeno samo z nameščeno zadnjo brusilno ploščo **8**.

Predložek za brušenje lamel (glejte sliko H)

Uporaba predložka za brušenje lamel **14** omogoča obdelavo posebno težko dostopnih mest, na primer lamel na oknih, omarah in vratih.

Brusilni jezik, ploščat (glejte sliko I)

Ploščat brusilni jezik **16** omogoča obdelavo ozkih zarez in vmesnih prostorov.

Brusilni list za brusilnik jezik **15** namestite tako kot sprednji brusilni list **13**.

Brusilni jezik, ovalni (glejte sliko I)

Ovalni brusilni jezik **17** omogoča obdelavo okroglih in votlih teles ali vbočenih površin, na primer pohištva, ograj ali grelnih teles.

Brusilni list za brusilnik jezik **15** namestite tako kot sprednji brusilni list **13**.

Delovanje

Zagon

- ▶ **Upoštevajte omrežno napetost! Napetost vira električne energije se mora ujemati s podatki na tipski ploščici električnega orodja. Orodje, ki je označeno z 230 V, lahko priključite tudi na napetost 220 V.**

Vklop/izklop

Za **vklop** električnega orodja potisnite vklopno/izklopno stikalo **2** naprej, v položaj „I“.

Če želite električno orodje **izklopiti**, potisnite vklopno/izklopno stikalo **2** nazaj, v položaj „0“.

Da bi privarčevali z energijo, vklopite električno orodje le ta krat, ko ga boste uporabljali.

Navodila za delo

- ▶ **Pred začetkom kakršnih koli del na električnem orodju izvlecite omrežni vtičač iz vtičnice.**
- ▶ **Pred odlaganjem električnega orodja počakajte, da se le to popolnoma ustavi.**

Z regulacijo števila vrtljajev **1** lahko prednostavite potrebno število vrtljajev tudi med obratovanjem.

Pri poliranju izberite nizko število vrtljajev, da bi tako preprečili prekomerno segretje površine.

Količina odstranjevanja materiala pri brušenju je v največji meri odvisna od izbire brusilnega lista.

Dober rezultat brušenja zagotavljajo samo brezhibni brusilni listi, ki tudi varujejo električno orodje.

Na obdelovanec vedno pritiskajte z enakomerno močjo, kar bo podaljšalo življenjsko dobo brusilnega lista.

Prekomerno povečanje moči pritiskanja ne bo zagotovilo večje brusilne zmogljivosti, temveč bo povzročilo močnejšo obrabo električnega orodja in brusilnega lista.

Za natančno brušenje kotov, robov in težko dostopnih mest lahko delate tudi z eno konico ali z enim robom brusilne plošče.

Brusilnega lista, s katerim ste obdelovali kovino, ne smete uporabljati za brušenje drugih materialov.

Uporabljajte samo originalni brusilni pribor Bosch.

Vzdrževanje in servisiranje

Vzdrževanje in čiščenje

- ▶ **Pred začetkom kakršnih koli del na električnem orodju izvlecite omrežni vtičač iz vtičnice.**
- ▶ **Električno orodje in prezračevalne reže naj bodo vedno čisti, kar bo zagotovilo dobro in varno delo.**

Da bi se izognili ogrožanju varnosti v primeru, da morate nadomestiti priključni kabel, mora to storiti servis podjetja Bosch ali pooblaščen servis za električna orodja Bosch.

Servis in svetovanje o uporabi

Servis Vam bo dal odgovore na Vaša vprašanja glede popravila in vzdrževanja izdelka ter nadomestnih delov. Risbe razstavljenega stanja in informacije o nadomestnih delih se nahajajo tudi na spletu pod:

www.bosch-pt.com

Skupina svetovalcev o uporabi podjetja Bosch Vam bo z veseljem v pomoč pri vprašanjih o naših izdelkih in njihovega pribora.

V primeru dodatnih vprašanj in pri naročanju nadomestnih delov brezpogojno navedite 10-mestno številko artikla, ki je navedena na tipski ploščici naprave.

Slovensko

Top Service d.o.o.
Celovška 172
1000 Ljubljana
Tel.: (01) 519 4225
Tel.: (01) 519 4205
Fax: (01) 519 3407

70 | Hrvatski

Odlaganje

Električno orodje, pribor in embalažo je treba dostaviti v okolju prijazno ponovno predelavo.

Električnih orodij ne vrzite med gospodinjske odpadke!

Samo za države EU:

V skladu z Direktivo 2012/19/EU Evropskega Parlamenta in Sveta o odpadni električni in elektronski opremi (OEEO) in njeni urešničitvi v nacionalnem pravu se morajo električna orodja, ki niso več v uporabi, ločeno zbirati ter okolju prijazno reciklirati.

Pridržujemo si pravico do sprememb.

Hrvatski**Upute za sigurnost****Opće upute za sigurnost za električne alate**

⚠ UPOZORENJE Treba pročitati sve napomene o sigurnosti i upute. Ako se ne bi poštivala napomene o sigurnosti i upute to bi moglo uzrokovati strujni udar, požar i/ili teške ozljede.

Sačuvajte sve napomene o sigurnosti i upute za buduću primjenu.

U daljnjem tekstu korišten pojam „Električni alat“ odnosi se na električne alate s priključkom na električnu mrežu (s mrežnim kabelom) i na električne alate s napajanjem iz aku baterije (bez mrežnog kabela).

Sigurnost na radnom mjestu

- ▶ **Održavajte vaše radno mjesto čistim i dobro osvijetljenim.** Nered ili neosvijetljeno radno mjesto mogu uzrokovati nezgode.
- ▶ **Ne radite s električnim alatom u okolini ugroženoj eksplozijom, u kojoj se nalaze zapaljive tekućine, plinovi ili prašina.** Električni alati proizvode iskre koje mogu zapaliti prašinu ili pare.
- ▶ **Tijekom uporabe električnog alata djecu i ostale osobe držite dalje od mjesta rada.** U slučaju skretanja pozornosti mogli bi izgubiti kontrolu nad uređajem.

Električna sigurnost

- ▶ **Priključni utikač električnog alata mora odgovarati utičnici. Na utikaču se ni na koji način ne smiju izvoditi izmjene. Ne koristite adapterski utikač zajedno sa zaštitno uzemljenim električnim alatom.** Utikač na kojem nisu vršene izmjene i odgovarajuća utičnica smanjuju opasnost od strujnog udara.
- ▶ **Izbjegavajte dodir tijela s uzemljenim površinama, kao što su cijevi, radijatori, štednjaci i hladnjaci.** Postoji povećana opasnost od električnog udara ako bi vaše tijelo bilo uzemljeno.
- ▶ **Uređaj držite dalje od kiše ili vlage.** Prodiranje vode u električni alat povećava opasnost od strujnog udara.

- ▶ **Ne zloupotrebjavajte priključni kabel za nošenje, vješanje električnog alata ili za izvlačenje utikača iz mrežne utičnice. Priključni kabel držite dalje od izvora toplote, ulja, oštih rubova ili pomičnih dijelova uređaja.** Oštećen ili usukan priključni kabel povećava opasnost od strujnog udara.
- ▶ **Ako sa električnim alatom radite na otvorenom, koristite samo produžni kabel koji je prikladan za uporabu na otvorenom.** Primjena produžnog kabela prikladnog za rad na otvorenom smanjuje opasnost od strujnog udara.
- ▶ **Ako se ne može izbjeći uporaba električnog alata u vlažnoj okolini, koristite zaštitnu sklopku struje kvara.** Primjenom zaštitne sklopke struje kvara izbjegava se opasnost od električnog udara.

Sigurnost ljudi

- ▶ **Budite pažljivi, pazite što činite i postupajte oprezno kod rada s električnim alatom. Ne koristite električni alat ako ste umorni ili pod utjecajem droga, alkohola ili lijekova.** Trenutak nepažnje kod uporabe električnog alata može uzrokovati teške ozljede.
- ▶ **Nosite osobnu zaštitnu opremu i uvijek nosite zaštitne naočale.** Nošenje osobne zaštitne opreme, kao što je maska za prašinu, sigurnosna obuća koja ne klizje, zaštitna kaciga ili štitnik za sluh, ovisno od vrste i primjene električnog alata, smanjuje opasnost od ozljeda.
- ▶ **Izbjegavajte nehotično puštanje u rad. Prije nego što ćete utaknuti utikač u utičnicu i/ili staviti aku-bateriju, provjerite je li električni alat isključen.** Ako kod nošenja električnog alata imate prst na prekidaču ili se uključen uređaj priključni na električno napajanje, to može dovesti do nezgoda.
- ▶ **Prije uključivanja električnog alata uklonite alate za podešavanje ili vijčani ključ.** Alat ili ključ koji se nalazi u rotirajućem dijelu uređaja može dovesti do nezgoda.
- ▶ **Izbjegavajte neuobičajene položaje tijela. Zauzmite siguran i stabilan položaj tijela i u svakom trenutku održavajte ravnotežu.** Na taj način možete električni alat bolje kontrolirati u neočekivanim situacijama.
- ▶ **Nosite prikladnu odjeću. Ne nosite široku odjeću ili nakit. Kosu, odjeću i rukavice držite dalje od pomičnih dijelova.** Nepričvršćenu odjeću, dugu kosu ili nakit mogu zahvatiti pomični dijelovi.
- ▶ **Ako se mogu montirati naprave za usisavanje i hvatanje prašine, provjerite da li su iste priključene i da li se mogu ispravno koristiti.** Primjena naprave za usisavanje može smanjiti ugroženost od prašine.

Brižljiva uporaba i ophođenje s električnim alatom

- ▶ **Ne preopterećujte uređaj. Za vaš rad koristite za to predviđen električni alat.** S odgovarajućim električnim alatom radit ćete bolje i sigurnije u navedenom području učinka.
- ▶ **Ne koristite električni alat čiji je prekidač neispravan.** Električni alat koji se više ne može uključivati i isključivati opasan je i mora se popraviti.

- ▶ **Izvadite utikač iz mrežne utičnice i/ili izvadite aku-bateriju prije podešavanja uređaja, zamjene pribora ili odlaganja uređaja.** Ovim mjerama opreza izbjeci će se nehotično pokretanje električnog alata.
- ▶ **Električni alat koji ne koristite spremite izvan dosega djece. Ne dopustite rad s uređajem osobama koje nisu s njim upoznate ili koje nisu pročitale ove upute.** Električni alati su opasni ako s njima rade neiskusne osobe.
- ▶ **Održavajte električni alat s pažnjom. Kontrolirajte da li pomični dijelovi uređaja besprijekorno rade i da nisu zaglavljani, da li su dijelovi polomljeni ili tako oštećeni da se ne može osigurati funkcija električnog alata. Prije primjene ove oštećene dijelove treba popraviti.** Mnoge nezgode imaju svoj uzrok u slabo održavanim električnim alatima.
- ▶ **Rezne alate održavajte oštrim i čistim.** Pažljivo održavani rezni alati s oštrim oštricama manje će se zaglaviti i lakše se s njima radi.
- ▶ **Električni alat, pribor, radne alate, itd. koristite prema ovim uputama i na način kako je to propisano za poseban tip uređaja. Kod toga uzmite u obzir radne uvjete i izvođene radove.** Uporaba električnih alata za druge primjene nego što je to predviđeno, može dovesti do opasnih situacija.

Servisiranje

- ▶ **Popravak vašeg električnog alata prepustite samo kvalificiranom stručnom osoblju ovlaštenog servisa i samo s originalnim rezervnim dijelovima.** Na taj će se način osigurati da ostane sačuvana sigurnost uređaja.

Upute za sigurnost za brusilice

- ▶ **Električni alat koristite samo za suho brušenje.** Prodiranje vode u električni uređaj povećava opasnost od električnog udara.
- ▶ **Pazite da se niti jedna osoba ne ugrozi od iskrenja. Uklonite sve zapaljive materijale koji se nalaze blizu mjesta brušenja.** Kod brušenja metala dolazi do iskrenja.
- ▶ **Pažnja, opasnost od požara! Izbjegavajte pregrijavanje brušenog izratka i brusilice. Prije stanki u radu uvijek ispraznite spremnik za prašinu.** Prašina od brušenja koja se nalazi u vrećici za prašinu, mikrofilteru, papirnatoj vrećici (ili u filter vrećici, odnosno u filteru usisavača prašine), može se sama zapaliti pod nepovoljnim uvjetima kao što je iskrenje kod brušenja metala. Posebna opasnost postoji ako bi se prašina od brušenja pomiješala s ostacima boje, poliuretana ili ostalih kemijskih tvari i ako bi se brušeni izradak nakon duljeg vremena zagrijao.
- ▶ **Električni alat kod rada držite čvrsto s obje ruke i zauzmite siguran i stabilan položaj tijela.** Električni alat će se sigurno voditi s dvije ruke.
- ▶ **Osigurajte izradak.** Izradak stegnut pomoću stezne naprave ili škipca sigurnije će se držati nego s vašom rukom.

Opis proizvoda i radova



Treba pročitati sve napomene o sigurnosti i upute. Ako se ne bi poštivale napomene o sigurnosti i upute to bi moglo uzrokovati strujni udar, požar i/ili teške ozljede.

Uporaba za određenu namjenu

Električni alat je predviđen za suho brušenje i poliranje drva, plastike, metala, kita, kao i lakiranih površina. Posebno je prikladan za profile, uglove ili za rad na nepristupačnim mjestima.

Prikazani dijelovi uređaja

Numeriranje prikazanih dijelova odnosi se na prikaz električnog alata na stranici sa slikama.

- 1 Regulator broja okretaja
- 2 Prekidač za uključivanje/isključivanje
- 3 Uložak filtera (Microfilter System)
- 4 Kutija za prašinu, komplet (Microfilter System)
- 5 Otvori za hlađenje
- 6 SDS-klizač za deblokiranje brusne ploče
- 7 Prednja brusna ploča
- 8 Stražnja brusna ploča
- 9 Pravokutna brusna ploča
- 10 Ručka (izolirana površina zahvata)
- 11 Nastavak za ispuhivanje
- 12 Usisno crijevo*
- 13 Brusni list*
- 14 Adapter za brušenje lamela*
- 15 Brusni list za brusni jezik*
- 16 Brusni jezik, plosnati*
- 17 Brusni jezik, ovalni*

*Prikazan ili opisan pribor ne pripada standardnom opsegu isporuke. Potpuni pribor možete naći u našem programu pribora.

Tehnički podaci

Višenamjenska brusilica	PSM 200 AES	
Kataloški br.		3 603 CB6 0..
Nazivna primljena snaga	W	200
Broj okretaja pri praznom hodu	min ⁻¹	3000 – 13000
Broj oscilacija pri praznom hodu	min ⁻¹	6000 – 26000
Površina brusnog lista	cm ²	104
Površina brusnog lista – pravokutna	cm ²	164
Promjer kruga osciliranja	mm	1,8
Težina odgovara EPTA-Procedure 01/2003	kg	1,4
Klasa zaštite		□/II

Podaci vrijede za nazivni napon [U] od 230 V. U slučaju odstupanja napona i u izvedbama specifičnim za dotičnu zemlju, ovi podaci mogu varirati.

72 | Hrvatski

Informacije o buci i vibracijama

		Dvodijelna brusna ploča	Pravokutna brusna ploča
Emisijske vrijednosti buke utvrđene sukladno EN 60745-2-4.			
Prag buke uređaja vrednovan sa A obično iznosi			
Prag zvučnog tlaka	dB(A)	83	86
Prag učinka buke	dB(A)	94	97
Nesigurnost K	dB	3	3
Nositi štitnike za sluh!			
Ukupne vrijednosti vibracija a_h (vektorski zbor u tri smjera) i nesigurnost K određeni su prema EN 60745:			
a_h	m/s^2	6,0	7,0
K	m/s^2	1,5	1,5

Prag vibracije naveden u ovim uputama izmjeren je postupkom mjerenja propisanim u EN 60745 i može se primijeniti za međusobnu usporedbu električnih alata. Prikladan je i za privremenu procjenu opterećenja od vibracija.

Navedeni prag vibracija predstavlja glavne primjene električnog alata. Ako se međutim električni alat koristi za druge primjene, s različitim priborom, radnim alatima koji odstupaju od navedenih ili se nedovoljno održavaju, prag vibracija može odstupati. Na taj se način može osjetno povećati opterećenje od vibracija tijekom čitavog vremenskog perioda rada.

Za točnu procjenu opterećenja od vibracija trebaju se uzeti u obzir i vremena u kojima je uređaj isključen, ili doduše radi ali stvarno nije u primjeni. Na taj se način može osjetno smanjiti opterećenje od vibracija tijekom čitavog vremenskog perioda rada.

Prije djelovanja vibracija utvrdite dodatne mjere sigurnosti za zaštitu korisnika, kao npr.: održavanje električnog alata i radnih alata, kao i organiziranje radnih operacija.

Izjava o usklađenosti 

Izjavljujemo pod vlastitom odgovornošću da proizvod opisan pod „Tehnički podaci“ odgovara svim relevantnim odredbama smjernica 2011/65/EU, 2014/30/EU, 2006/42/EC uključujući i njihove izmjene te da je sukladan sa slijedećim normama: EN 60745-1, EN 60745-2-4.

Tehnička dokumentacija (2006/42/EC) može se dobiti kod: Robert Bosch GmbH, PT/ETM9,

70764 Leinfelden-Echterdingen, GERMANY

Henk Becker Helmut Heinzelmann
Executive Vice President Head of Product Certification
Engineering PT/ETM9

Henk Becker *Helmut Heinzelmann*
i.v. K. W. C.

Robert Bosch GmbH, Power Tools Division
70764 Leinfelden-Echterdingen, GERMANY
Leinfelden, 05.06.2014

Montaža

► **Prije svih radova na električnom alatu izvucite mrežni utikač iz utičnice.**

Usisavanje prašine/strugotina

► Prašina od materijala kao što su premazi sa sadržajem olova, neke vrste drva, mineralnih materijala i metala, može biti štetna za zdravlje. Dodirivanje ili udisanje prašine može uzrokovati alergijske reakcije i/ili oboljenja dišnih putova korisnika električnog alata ili osoba koje se nalaze u blizini.

Određena vrsta prašine, kao što je npr. prašina od hrastovine ili bukve smatra se kancerogenom, posebno u kombinaciji sa dodatnim tvarima za obradu drva (kromat, zaštitna sredstva za drvo). Materijal koji sadrži azbest smiju obrađivati samo stručne osobe.

- Po mogućnosti koristite usisavanje prašine prikladno za materijal.
- Osigurajte dobru ventilaciju radnog mjesta.
- Preporučuje se uporaba zaštitne maske sa filterom klase P2.

Pridržavajte se važećih propisa za obrađivane materijale.

► **Izbjegavajte nakupljanje prašine na radnom mjestu.**

Prašina se može lako zapaliti.

Vlastito usisavanje s kutijom za prašinu (vidjeti sl. A1 – A4)

Kutiju za prašinu **4** stavite na ispušni nastavak **11** dok ne preskoči.

Za pražnjenje kutije za prašinu **4**, povucite kutiju za prašinu prema dolje.

Prije otvaranja kutije za prašinu **4** trebate s kutijom za prašinu lupkati po čvrstoj podlozi, kako je prikazano na slici, kako bi se prašina oslobodila sa uloška filtera.

Uхватite kutiju za prašinu **4** na udubljenju ručke, otklopite uložak filtera **3** prema gore i ispraznite kutiju za prašinu. Lamele uloška filtera **3** očistite mekom četkom.

Vanjsko usisavanje (vidjeti sliku B)

Nataknite usisno crijevo **12** na ispušni nastavak **11**. Spojite usisno crijevo **12** s usisavačem prašine. Pregled o priključku na različite usisavače prašine možete naći na kraju ovih uputa za uporabu.

Usisavač mora biti prikladan za obrađivani materijal.

Kod usisavanja suhe prašine ili prašine koja je posebno opasna za zdravlje, treba koristiti specijalni usisavač.

Zamjena lista pile (vidjeti sliku C)

Prije stavljanja novog brusnog lista treba ukloniti prljavštinu i prašinu sa brusne ploče, npr. četkom.

U svrhu osiguranja optimalnog usisavanja prašine treba paziti da se otvori u brusnoj ploči podudaraju s perforacijama na brusnom listu.

Brusna ploča ima na sebi „čičak“ pričvršćenje, kako bi se brusni listovi s „čičak“-pričvršćenjem mogli brzo i jednostavno pričvrstiti.

Da biste postigli optimalno prijanjanje brusnu ploču očistite laganim lupkanjem prije stavljanja brusnog lista.

► **Električni alat koristite samo ako su montirana oba brusna lista.**

► **Koristite samo brusne listove jednake zrnatosti.**

Stavite brusni list **13** na jednu stranu brusne ploče **7** odnosno **9** priljubite ga, a nakon toga stavite brusni list na brusnu ploču i čvrsto ga pritisnite.

Kod skidanja brusnog lista **13** uhvatite za njegov vrh i odvojite ga od brusne ploče.

Pribor za brušenje, kao što je filc za poliranje, na isti način se pričvršćuje na brusnu ploču.

Izbor brusnih listova

Prema obrađivanom materijalu i željenom skidanju materijala sa površine, na raspolaganju su različiti brusni listovi:

Primjena	Zrnatost
Za obradu svih materijala kao što je drvo, boja, punilo, lak, tvrdo i meko drvo te ploče iverice i metala	40 – 180
Za prethodno brušenje npr. hrapavih, neblanjanih greda i dasaka	gruba 40
Za plansko brušenje i izravnavanje manjih neravnina	srednja 80, 120
Za završno i fino brušenje tvrdih drvenih materijala	fina 180

Za doradne radove, odnosno poliranje, osobito metala i kamena, koristite filc za poliranje.

Ovisno od željene kvalitete površine izratka, mogu se koristiti različite vrste filca za poliranje.

Skidanje dvodijelne brusne ploče (vidjeti sliku D)

- 1 Pomaknite SDS-klizač za deblokiranje brusne ploče **6** do graničnika udesno.
- 2 Skinite brusnu ploču **7**.
- 3 Povucite stražnju brusnu ploču **8** za udubljene ručke prema dolje i zatim prema natrag.

Ako se npr. prednji vrh brusnog lista istroši, može se skinuti i kompletna brusna ploča i – zaokrenuta za 120° – ponovno staviti.

Postavljanje dvodijelne brusne ploče (vidjeti sliku E)

- 1 Najprije stavite stražnju brusnu ploču **8** sa zupcima na izreze prihvat brusne ploče. Pritisnite brusnu ploču **8** na prihvat dok zvučno ne preskoči.
- 2 Postavljanje prednje brusne ploče **7**.
- 3 Za učvršćivanje brusne ploče pomaknite SDS-klizač za deblokiranje brusne ploče **6** do graničnika ulijevo.

Postavljanje pravokutne brusne ploče (vidjeti slike F – G)

- 1 Stavite brusnu ploču **9** sa zupcima na izreze prihvat brusne ploče i pritisnite brusnu ploču **9** na prihvat brusne ploče dok zvučno ne preskoči.
- 2 Za učvršćivanje brusne ploče pomaknite SDS-klizač za deblokiranje brusne ploče **6** do graničnika ulijevo.
- 3 Provjerite sada pritiskujući na stražnji desni i lijevi dio pravokutne brusne ploče da li je brusna ploča u stražnjem dijelu dobro usjela.

Skidanje pravokutne brusne ploče

- 1 Pomaknite SDS-klizač za deblokiranje brusne ploče **6** do graničnika udesno.
- 2 Skinite pravokutnu brusnu ploču **9**.

Posebne brusne ploče

Isporučenu brusnu ploču možete zamijeniti za posebnu brusnu ploču koja se može dobiti kao pribor.

Montaža posebne brusne ploče provodi se prema zamjeni isporučene brusne ploče.

Stavljanje i skidanje dotične brusne ploče provodi se prema zamjeni originalne brusne ploče.

Rad posebnih brusnih ploča dopušten je samo s montiranom stražnjom brusnom pločom **8**.

Adapter za brušenje lamela (vidjeti sliku H)

Primjena adaptera za brušenje lamela **14** omogućava vam obradu posebno teško dostupnih mjesta, kao npr. lamele na prozorima, ormarima ili vratima.

Brusni jezik, plosnati (vidjeti sliku I)

Plosnati brusni jezik **16** omogućava vam obradu uskih proreza i tijesnih međuprostora.

Brusni list za brusni jezik **15** montira se kao prednji brusni list **13**.

Brusni jezik, ovalni (vidjeti sliku I)

Ovalni brusni jezik **17** omogućava vam obradu zaobljenja i šupljih tijela ili površina zaobljenih prema unutra, kao npr. na namještaju, ogradama ili radiatorima.

Brusni list za brusni jezik **15** montira se kao prednji brusni list **13**.

Rad

Puštanje u rad

- **Pridržavajte se mrežnog napona! Napon izvora struje mora se podudarati s podacima na tipskoj pločici električnog alata. Električni alati označeni s 230 V mogu raditi i na 220 V.**

Uključivanje/isključivanje

Za **uključivanje** električnog alata, prekidač za uključivanje/isključivanje **2** pomaknite prema naprijed u položaj „I“.

Za **isključivanje** električnog alata, prekidač za uključivanje/isključivanje **2** pomaknite prema natrag u položaj „0“.

Za štednju električne energije, električni alat uključite samo ako ćete ga koristiti.

74 | Eesti

Upute za rad

- ▶ **Prije svih radova na električnom alatu izvucite mrežni utikač iz utičnice.**
- ▶ **Prije njegovog odlaganja pričekajte da se električni alat zaustavi do stanja mirovanja.**

Sa regulatorom broja okretaja **1** možete i tijekom rada pret-hodno birati potreban broj okretaja.

Za poliranje odaberite manji broj okretaja, kako bi se izbjeglo prekomjerno zagrijavanje površine.

Učinak skidanja materijala sa površine kod brušenja, u biti je određen izborom brusnog lista.

Samo besprijeckorni brusni listovi daju dobar učinak brušenja i čuvaju električni alat.

Pazite na jednolični pritisak, kako bi se produljio vijek trajanja brusnih listova.

Prekomjernim povećanjem pritiska ne povećava se učinak brušenja, nego dolazi do jačeg zagrijavanja električnog alata i brusnog lista.

Za precizno brušenje uglova, rubova i teško dostupnih mjesta, možete raditi i samo s vrhom ili rubom brusne ploče.

Brusni list kojim je obrađivan metal ne koristite više za obradu drugih materijala.

Koristite samo originalni Bosch pribor za brušenje.

Održavanje i servisiranje**Održavanje i čišćenje**

- ▶ **Prije svih radova na električnom alatu izvucite mrežni utikač iz utičnice.**
- ▶ **Električni alat i otvore za hlađenje održavajte čistim kako bi se moglo dobro i sigurno raditi.**

Ako je potrebna zamjena priključnog kabela, tada je treba provesti u Bosch servisu ili u ovlaštenom servisu za Bosch električne alate, kako bi se izbjeglo ugrožavanje sigurnosti.

Servisiranje i savjetovanje o primjeni

Ovlašteni servis će odgovoriti na vaša pitanja o popravcima i održavanju vašeg proizvoda te o rezervnim dijelovima. Povećane crteže i informacije o rezervnim dijelovima možete naći na adresi:

www.bosch-pt.com

Bosch tim za savjetovanje o primjeni rado će vam pomoći odgovorom na pitanja o našim proizvodima i priboru.

Za slučaj povratnih upita ili naručivanja rezervnih dijelova, molimo vas neizostavno navedite 10-znamenkasti kataloški broj sa tipske pločice električnog alata.

Hrvatski

Robert Bosch d.o.o
Kneza Branimira 22
10040 Zagreb
Tel.: (01) 2958051
Fax: (01) 2958050

Zbrinjavanje

Električni alat, pribor i ambalažu treba dovesti na ekološki prihvatljivu ponovnu primjenu.

Električne alate ne bacajte u kućni otpad!

Samo za zemlje EU:

Prema Europskim smjernicama 2012/19/EU za električne i elektroničke stare uređaje, električni alati koji više nisu uporabivi moraju se odvojeno sakupiti i dovesti na ekološki prihvatljivu ponovnu primjenu.

Zadržavamo pravo na promjene.

Eesti**Ohutusnõuded****Üldised ohutusjuhised**

Kõik ohutusnõuded ja juhised tuleb läbi lugeda. Ohutusnõuete ja juhiste eiramise tagajärjeks võib olla elektrilõök, tulekahju ja/või rasked vigastused.

Hoidke kõik ohutusnõuded ja juhised edasiseks kasutamiseks hoolikalt alles.

Allpool kasutatud mõiste „Elektriline tööriist“ käib võrgutoitega (toitejuhtmega) elektriliste tööriistade ja akutoitega (ilma toitejuhtmeta) elektriliste tööriistade kohta.

Ohutusnõuded tööpiirkonnas

- ▶ **Töökoht peab olema puhas ja hästi valgustatud.** Töökohtas valitsev segadus ja hämarus võib põhjustada õnnetusi.
- ▶ **Ärge kasutage elektrilist tööriista plahvatusohtlikus keskkonnas, kus leidub tuleohtlikke vedelikke, gaase või tolmu.** Elektrilistest tööriistadest lööb sädemeid, mis võivad tolmu või auru süüdata.
- ▶ **Elektrilise tööriista kasutamise ajal hoidke lapsed ja teised isikud töökohast eema.** Kui Teie tähelepanu kõrvale juhitakse, võib seade Teie kontrolli alt väljuda.

Elektriohtus

- ▶ **Elektrilise tööriista pistik peab pistikupessa sobima. Pistiku kallal ei tohi teha mingeid muudatusi. Ärge kasutage kaitsemaandusega elektriliste tööriistade puhul adapterpistikuid.** Muutmata pistikud ja sobivad pistikupesad vähendavad elektrilöögi saamise riski.
- ▶ **Vältige kehakontakti maandatud pindadega, nagu torud, radiaatorid, pliidad ja külmikud.** Kui Teie keha on maandatud, on elektrilöögi oht suurem.
- ▶ **Hoidke seadet vihma ja niiskuse eest.** Kui elektrilisse tööriista on sattunud vett, on elektrilöögi oht suurem.

- ▶ **Ärge kasutage toitejuhet otstarvetel, milleks see ei ole ette nähtud, näiteks elektrilise tööriista kandmiseks, ülesriputamiseks või pistiku pistikupesast väljatõmbamiseks. Hoidke toitejuhet kuumuse, õli, teravate servade ja seadme liikuvate osade eest.** Kahjustatud või keerduläinud toitejuhtmed suurendavad elektrilöögi ohtu.
 - ▶ **Kui töötate elektrilise tööriistaga vabas õhus, kasutage ainult selliseid pikendusjuhtmeid, mida on lubatud kasutada ka välistingimustes.** Välistingimustes kasutamiseks sobiva pikendusjuhtme kasutamine vähendab elektrilöögi ohtu.
 - ▶ **Kui elektrilise tööriista kasutamine niiskes keskkonnas on vältimatu, kasutage rikkevoolukaitselülitit.** Rikkevoolukaitselülitit kasutamine vähendab elektrilöögi ohtu.
- Inimeste turvalisus**
- ▶ **Olge tähelepanelik, jälgige, mida Te teete, ning toimige elektrilise tööriistaga töötades kaalutletult. Ärge kasutage elektrilist tööriista, kui olete väsinud või uimastite, alkoholi või ravimite mõju all.** Hetkeline tähelepanematus seadme kasutamisel võib põhjustada tõsiseid vigastusi.
 - ▶ **Kandke isikukaitsevahendeid ja alati kaitseprille.** Isikukaitsevahendite, näiteks tolmu maski, libisemiskindlate turvajalatsite, kaitsekiivri või kuulmiskaitsevahendite kandmine – sõltuvalt elektrilise tööriista tüübist ja kasutusalasest – vähendab vigastuste ohtu.
 - ▶ **Vältige seadme tahtmatut käivitamist. Enne pistiku ühendamist pistikupesasse, aku ühendamist seadme külge, seadme ülestõstmist ja kandmist veenduge, et elektriline tööriist on välja lülitatud.** Kui hoiate elektrilise tööriista kandmisel sõrme lülil või ühendate vooluorku sisselülitatud seadme, võivad tagajärjeks olla õnnetused.
 - ▶ **Enne elektrilise tööriista sisselülitamist eemaldage selle küljest reguleerimis- ja mutrivõtmed.** Seadme pöörleva osa küljes olev reguleerimis- või mutrivõti võib põhjustada vigastusi.
 - ▶ **Vältige ebataolist kehaasendit. Võtke stabiilne tööasend ja hoidke kogu aeg tasakaalu.** Nii saate elektrilist tööriista ootamatutes olukordades paremini kontrollida.
 - ▶ **Kandke sobivat rõivastust. Ärge kandke laiu riideid ega ehteid. Hoidke juuksed, rõivad ja kindad seadme liikuvatest osadest eemal.** Lotendavad riided, ehted või pikad juuksed võivad sattuda seadme liikuvate osade vahele.
 - ▶ **Kui on võimalik paigaldada tolmuemaldus- ja tolmu kogumisseadiseid, veenduge, et need on seadmega ühendatud ja et neid kasutatakse õigesti.** Tolmuemaldusseadise kasutamine vähendab tolmu põhjustatud ohte.
- Elektriliste tööriistade hoolikas käsitlemine ja kasutamine**
- ▶ **Ärge koormake seadet üle. Kasutage töö tegemiseks selleks ettenähtud elektrilist tööriista.** Sobiva elektrilise tööriistaga töötate ettenähtud jõudluspiirides efektiivsemalt ja ohutumalt.
 - ▶ **Ärge kasutage elektrilist tööriista, mille lüliti on rikkis.** Elektriline tööriist, mida ei ole enam võimalik lüliti sisse ja välja lülitada, on ohtlik ning tuleb parandada.
 - ▶ **Tõmmake pistik pistikupesast välja ja/või eemaldage seadme aku enne seadme reguleerimist, tarvikute vahetamist ja seadme ärapanekut.** See ettevaatusabinõu väldib elektrilise tööriista soovimatut käivitamist.
 - ▶ **Kasutusvälisel ajal hoidke elektrilise tööriistu laste kättesaamatus kohas. Ärge laske seadet kasutada isikutel, kes seadet ei tunne või pole siintoodud juhiseid lugenud.** Asjatundmatute isikute käes on elektrilised tööriistad ohtlikud.
 - ▶ **Hoolitsege seadme eest korralikult. Kontrollige, kas seadme liikuvad osad töötavad veatult ega kiildu kiini. Veenduge, et seadme detailid ei ole murdunud või kahjustatud määral, mis mõjutab seadme töökindlust. Laske kahjustatud detailid enne seadme kasutamist parandada.** Paljude õnnetuste põhjuseks on halvasti hooldatud elektrilised tööriistad.
 - ▶ **Hoidke lõiketarvikud teravad ja puhtad.** Hoolikalt hooldatud, teravate lõikeservadega lõiketarvikud kiilduvad harvemini kinni ja neid on lihtsam juhtida.
 - ▶ **Kasutage elektrilist tööriista, lisavarustust, tarvikuid jne vastavalt siintoodud juhistele ning nii, nagu konkreetse seadmetüübi jaoks ette nähtud. Arvestage seejuures töötingimuste ja teostatava töö iseloomuga.** Elektriliste tööriistade nõuetevastane kasutamine võib põhjustada ohtlikke olukordi.
- Teenindus**
- ▶ **Laske elektrilist tööriista parandada ainult kvalifitseeritud spetsialistidel, kes kasutavad originaalvaruosi.** Nii tagate püsivalt seadme ohutu töö.
- Ohutusnõuded lihvmasinade kasutamisel**
- ▶ **Kasutage elektrilist tööriista ainult kuivilhvimiseks.** Vee tungimine seadmesse suurendab elektrilöögi ohtu.
 - ▶ **Veenduge, et sädemed ei ohusta teisi inimesi. Eemaldage seadme lähedusest süttivad materjalid.** Metallide lihvimisel lendub sädemeid.
 - ▶ **Tähelepanu, põlengu oht! Vältige lihvitava materjali ja lihvmasina ülekuumenemist. Enne töös pausi tegemist tühjendage alati tolmu kott.** Tolmukotis, mikrofiltris, paberkotis (või tolmuimeja filtrikotis või filtris) olev lihvimistolm võib ebasoodsatel tingimustel, näiteks sädemete tekimisel metalli lihvimisest iseeneslikult süttida. Eriti ohtlik on olukord, kui lihvimistolm seguneb laki-, värvi-, polüuretaanijääkide või teiste keemiliste ainetega ja lihvitav materjal on pikast töötlemisest tingituna kuum.
 - ▶ **Hoidke elektrilist tööriista töötades mõlema käega ja säilitage stabiilne asend.** Elektriline tööriist püsib kahe käega hoides kindlamini käes.
 - ▶ **Kinnitage töödeldav toorik.** Kinnitusseadmete või kruus-tangidega kinnitatud toorik püsib kindlamalt kui käega hoides.

76 | Eesti

Seadme ja selle funktsioonide kirjeldus



Kõik ohutusnõuded ja juhised tuleb läbi lugeda. Ohutusnõuete ja juhiste eiramise tagajärjeks võib olla elektrilöökk, tulekahju ja/või rasked vigastused.

Nõuetekohane kasutamine

Seade on ette nähtud puidu, plastmaterjalide, metalli, pahtli-segu ja lakitud pindade kuivlihvimiseks ja poleerimiseks. See sobib eelkõige profiilide, nurkade ja raskesti ligipääsetavate kohtade töötlemiseks.

Seadme osad

Seadme osade numeratsiooni aluseks on jooniste leheküljel toodud numbrid.

- 1 Pöörete arvu regulaator
- 2 Lüliti (sisse/välja)
- 3 Filtrielement (Microfilter System)
- 4 Tolmukott komplektina (Microfilter System)
- 5 Öhuavad
- 6 SDS-liuglüliti lihvalla vabastamiseks
- 7 Eesmine lihvtaald
- 8 Tagumine lihvtaald
- 9 Ristkülikukujuline lihvtaald
- 10 Käepide (isoleeritud haardepind)
- 11 Tolmueemaldusliitmik
- 12 Äratõmbevoolik*
- 13 Lihvpaber*
- 14 Lamell-lihvtaald*
- 15 Lihvpaber karukeele jaoks*
- 16 Karukeel, lame*
- 17 Karukeel, ovaalne*

*Tarnekomplekt ei sisalda kõiki kasutusjuhendis olevatel joonistel kujutatud või kasutusjuhendis nimetatud lisatarvikuid. Lisatarvikute täieliku loetelu leiate meie lisatarvikute kataloogist.

Tehnilised andmed

Universaallihvmasin	PSM 200 AES	
Tootenumbr	3 603 CB6 0..	
Nimivõimsus	W	200
Tühikäigupöörded	min ⁻¹	3000–13000
Võngete arv tühikäigul	min ⁻¹	6000–26000
Lihvpaberi suurus	cm ²	104
Lihvpaberi suurus – ristkülikukujuline	cm ²	164
Võnke läbimõõt	mm	1,8
Kaal EPTA-Procedure 01/2003 järgi	kg	1,4
Kaitseaste	□/II	

Andmed kehtivad nimipingel [U] 230 V. Teistsuguste pingete ja kasutusriigis spetsiifiliste mudelite puhul võivad toodud andmed varieeruda.

Andmed müra/vibratsiooni kohta

	Kaheosaline lihvtaald	Ristkülikukujuline lihvtaald
Müratase määratud kooskõlas standardiga EN 60745-2-4.		
Seadme A-karakteristikuga mõõdetud müratase on üldjuhul		
Helirõhu tase	dB(A)	83 86
Müravõimsuse tase	dB(A)	94 97
Mõõtemääramatus K	dB	3 3
Kandke kuulmiskaitsevahendeid!		
Vibratsioonitase a _h (kolme telje vektorsumma) ja mõõtemääramatus K, kindlaks tehtud kooskõlas standardiga EN 60745:		
a _h	m/s ²	6,0 7,0
K	m/s ²	1,5 1,5

Käesolevas juhendis esitatud vibratsioonitase on mõõdetud standardi EN 60745 kohase mõõtemetodi järgi ja seda saab kasutada elektriliste tööriistade omavaheliseks võrdlemiseks. See sobib ka vibratsiooni esialgseks hindamiseks.

Toodud vibratsioonitase on tüüpiline elektrilise tööriista kasutamisel ettenähtud töödeks. Kui elektrilist tööriista kasutatakse muudeks töödeks, kui kasutatakse teisi tarvikuid või kui tööriista hooldus pole piisav, võib vibratsioonitase olla siiski teistsugune. Sellest tingituna võib vibratsioon olla tööperioodil tervikuna tunduvalt suurem.

Vibratsiooni täpseks hindamiseks tuleb arvesse võtta ka aega, mil seade oli välja lülitatud või küll sisse lülitatud, kuid tegelikult tööle rakendamata. Sellest tingituna võib vibratsioon olla tööperioodil tervikuna tunduvalt väiksem.

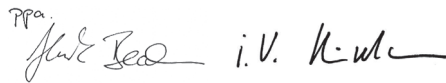
Rakendage tööriista kasutaja kaitsmiseks vibratsiooni mõju eest täiendavaid kaitsemeetmeid, näiteks: hooldage tööriistu ja tarvikuid piisavalt, hoidke käed soojas, tagage sujuv töökorraldus.

Vastavus normidele **CE**

Kinnitame ainuvastutajana, et punktis „Tehnilised andmed“ kirjeldatud toode on vastavuses direktiivides 2011/65/EL, 2014/30/EL, 2006/42/EÜ ja viidatud direktiivide muudetud redaktsioonides sätestatud asjakohaste nõuetega ning järgmiste standarditega: EN 60745-1, EN 60745-2-4.

Tehniline toimik (2006/42/EÜ) saadaval:
Robert Bosch GmbH, PT/ETM9,
70764 Leinfelden-Echterdingen, GERMANY

Henk Becker Executive Vice President Engineering
 Helmut Heinzelmann Head of Product Certification PT/ETM9

PPA


Robert Bosch GmbH, Power Tools Division
 70764 Leinfelden-Echterdingen, GERMANY
 Leinfelden, 05.06.2014

Montaaž

- ▶ Enne mistahes tööde teostamist elektrilise tööriista kallal tõmmake pistik pistikupesast välja.

Tolmu/saepuru äratõmme

- ▶ Pliisisaldusega värvide, teatud puiduliikide, mineraalide ja metalli tolmu võib kahjustada tervist. Tolmuga kokkupuude ja tolmu sissehingamine võib põhjustada seadme kasutajal või läheduses viibivatel inimestel allergilisi reaktsioone ja/või hingamisteede haigusi.

Teatud tolmu näiteks tamme- ja pöögitolmu, on vähkitekita-va toimega, iseäranis kombinatsioonis puidutöötlemisel kasutatavate lisaainetega (kromaadid, puidukaitsevahendid). Asbesti sisaldavat materjali tohivad töödelda üksnes vastava ala asjatundjad.

- Kasutage konkreetse materjali eemaldamiseks sobivat tolmuimejat.
- Tagage töökohas hea ventilatsioon.
- Soovitav on kasutada hingamisteede kaitsemaski filtriga P2.

Pidage kinni töödeldavate materjalide suhtes Teie riigis kehtivatest eeskirjadest.

- ▶ **Vältige tolmu kogunemist töökohta.** Tolmu võib kergesti süttida.

Integreeritud tolmuemaldus tolmuoti abil (vt joonist A1 – A4)

Asetage tolmuoti 4 äratõmbeava 11 külge ja lükake seda kergelt, kuni see fikseerub tuntuvalt oma kohale.

Tolmuoti 4 eemaldamiseks tõmmake tolmuoti allasuunas maha.

Enne tolmuoti 4 avamist klõppige tolmuoti vastavalt joonisele vastu stabiilset alust, et eemaldada filtrielemendi küljest tolmu.

Haarake tolmuoti 4 süvenditest, tõmmake filtrielement 3 suunaga üles maha ja tühjendage tolmuoti. Puhastage filtrielemendi lamellid 3 pehme harjaga.

Tolmuemaldus eraldi seadmega (vt joonist B)

Ühendage äratõmbevoolik 12 äratõmbeavaga 11. Ühendage äratõmbevoolik 12 tolmuimeja külge. Ülevaate erinevate tolmuimejatega ühendamise kohta leiate käesoleva kasutusjuhendi lõpust.

Tolmuimeja peab töödeldava materjali tolmu imemiseks sobima.

Tervistkahjustava, kantserogeense ja kuiva tolmu eemaldamiseks kasutage spetsiaalitolmuimejat.

Lihvpaberi vahetus (vt joonist C)

Enne uue lihvpaberi paigaldamist eemaldage lihvtallalt mustus ja tolmu näiteks pintsliga abil.

Optimaalse tolmuimemise tagamiseks veenduge, et lihvpaberi ja lihvtalla augustrid ühtivad.

Lihvtald on takjakinnitusega lihvpaberite kiireks ja lihtsaks kinnitamiseks varustatud takjakangaga.

Klõppige lihvtalda enne lihvpaberi kinnitamist kergelt, et tagada optimaalset nakkumist.

- ▶ **Kasutage elektrilist tööriista üksnes siis, kui paigaldatud on mõlemad lihvpaberid.**

- ▶ **Kasutage ainult ühesuguse teralisusega lihvpaberid.**

Asetage lihvpaber 13 lihvtalla 7 või 9 ühele servale, seejärel katke lihvpaberiga terve lihvtald ja suruge lihvpaber tugevasti kinni.

Lihvpaberi 13 eemaldamiseks võtke lihvpaberi ühest nurgast kinni ja tõmmake see lihvtallalt maha.

Lihvimistarvikud, nt fliis/poleerimisvilt kinnitage lihvtallale samal viisil.

Lihvpaberi valik

Vastavalt töödeldavale materjalile ja soovitud pinnakvaliteedile saab kasutada erinevaid lihvpaberid:

Kasutusala	Teralisus
Selliste materjalide nagu puit, värv, pahtel, lakk, pehme ja kõva puit, laastplaadid ja metall töötlemiseks	40 – 180
Karedate, hõõveldamata prusside ja laudade eellihvimiseks	jäme 40
Tasandamiseks ja väikeste ebatasasuste kõrvaldamiseks	keskmine 80, 120
Kõvade puiduliikide lõpp- ja peenlihvamiseks	peen 180

Metalli ja kivi järeltöötamiseks ja poleerimiseks kasutage fliisi/poleerimisvilti.

Sõltuvalt soovitud pinnakvaliteedist tuleb kasutada erinevaid fliise ja poleerimisvilte.

Kaheosalise lihvtalla eemaldamine (vt joonist D)

- 1 Lükake lihvtalla vabastamise SDS-liuglüli 6 lõpuni paremale.

- 2 Eemaldage lihvtald 7.

- 3 Tõmmake tagumine lihvtald 8 süvenditest alla ja seejärel eemaldage suunaga taha.

Kui ära on kulunud näiteks lihvpaberi eesmine ots, võib lihvtalla tervenisti maha võtta ja – 120° võrra pööratuna – uuesti tagasi panna.

Kaheosalise lihvtalla paigaldamine (vt joonist E)

- 1 Asetage kõigepealt tagumise lihvtalla 8 fiksaatorid lihvtalla kinnituse avadesse. Suruge lihvtalda 8 vastu kinnitust seni, kuni lihvtald fikseerub kuuldavalt kohale.

- 2 Asetage kohale eesmine lihvtald 7.

- 3 Lihvtalla fikseerimiseks lükake lihvtalla vabastamise SDS-liuglüli 6 lõpuni vasakule.

78 | Eesti

Ristkülikukujulise lihttalla paigaldamine (vt jooniseid F–G)

- Asetage lihttalla **9** fiksaatorid lihttalla kinnituse avadesse ja suruge lihttald **9** vastu lihttalla kinnitust seni, kuni lihttald fikseerub kuuldavalt kohale.
- Lihttalla fikseerimiseks lükake lihttalla vabastamise SDS-liuglüli **6** lõpuni vasakule.
- Seejärel vajutage ristkülikukujulise lihttalla tagaosa paremale ja vasakule poolele ja kontrollige, kas lihttalla tagaosa on korralikult paika fikseerunud.

Ristkülikukujulise lihttalla eemaldamine

- Lükake lihttalla vabastamise SDS-liuglüli **6** lõpuni paremale.
- Eemaldage ristkülikukujuline lihttald **9**.

Täiendavad lihttallad

Komplekti kuuluva lihttalla võite välja vahetada lisatarvikutena pakutavate lihttaldade vastu.

Lisatarvikutena pakutavate lihttaldade paigaldus toimub analoogselt komplekti kuuluva lihttalla vahetusega.

Asjaomase lihtpaberi paigaldus ja mahavõtmine toimub analoogselt originaallihtpaberi vahetusega.

Eri tüüpi lihttaldade kasutamine on lubatud vaid siis, kui külge on monteeritud tagumine lihttald **8**.

Lamell-lihttald (vt joonist H)

Lamell-lihttalla **14** kasutamine võimaldab töödelda eriti raskesti ligipääsetavaid kohti, nt akende, kappide või uste lamelle.

Karukeel, lame (vt joonist I)

Lame karukeel **16** võimaldab töödelda kitsaid pilusid ja vahe-sid.

Karukeel **15** paigaldatakse samamoodi nagu eesmine lihtpaber **13**.

Karukeel, ovaalne (vt joonist I)

Ovaalne karukeel **17** võimaldab töödelda ümaraid ja õõnsaid vorme või nõgusaid pindu näiteks mööblil, piiretel või küttekahadel.

Karukeel **15** paigaldatakse samamoodi nagu eesmine lihtpaber **13**.

Kasutus

Seadme kasutuselevõtt

- ▶ **Pöörake tähelepanu võrgupingele! Võrgupinge peab ühtima tööriista andmesildil märgitud pingega. Andmesildil toodud 230 V seadmeid võib kasutada ka 220 V võrgupinge korral.**

Sisse-/väljalülitus

Seadme **sisselülitamiseks** lükake lüliti (sisse/välja) **2** ette asendisse „I“.

Seadme **väljalülitamiseks** lükake lüliti (sisse/välja) **2** taha asendisse „0“.

Energia säästmiseks lülitage elektriline tööriist sisse vaid siis, kui seda kasutate.

Tööjuhised

- ▶ **Enne mistahes tööde teostamist elektrilise tööriista kallal tõmmake pistik pistikupesast välja.**
- ▶ **Enne käestpanekut oodake, kuni elektriline tööriist on seiskunud.**

Pöörete regulaatoriga **1** saate vajalikku pöörete arvu reguleerida ka töötamise ajal.

Poleerimisel valige madal pöörete arv, et vältida pinna liigset kuumenemist.

Tasandusvõimsus sõltub olulisel määral lihtpaberi valikust. Ainult laitmatu kvaliteediga lihtpaberid tagavad hea lihvimistulemuse ja säästavad elektrilist tööriista.

Lihtpaberite kasutusea pikendamiseks töötage ühtlase survega.

Ligne surve ei anna paremat lihvimistulemust, vaid kulutab kiiremini tööriista ja lihtpaberit.

Nurkade, servade ja raskesti ligipääsetavate kohtade täpseks lihvimiseks võite töötada ka üksnes lihttalla nurga või servaga.

Ärge kasutage lihtpaberit, millega on lihvitud metalli, teiste materjalide töötlemiseks.

Kasutage ainult Boschi originaal-lihvimistarvikuid.

Hooldus ja teenindus

Hooldus ja puhastus

- ▶ **Enne mistahes tööde teostamist elektrilise tööriista kallal tõmmake pistik pistikupesast välja.**
- ▶ **Seadme laitmatu ja ohutu töö tagamiseks hoidke seade ja selle ventilatsioonivad puhtad.**

Tööohutuse tagamiseks tuleb toitejuhe lasta vajaduse korral vahetada Boschi elektriliste tööriistade volitatud parandus-töökojas.

Klienditeenindus ja müügiärgne nõustamine

Klienditeeninduses vastatakse toote paranduse ja hoolduse ning varuosade kohta esitatud küsimustele. Joonised ja teabe varuosade kohta leiate ka veebisaidilt:

www.bosch-pt.com

Boschi nõustajad osutavad Teile toodete ja tarvikute küsimustes meeleldi abi.

Järelepärimiste esitamisel ja tagavaraosade tellimisel näidake kindlasti ära seadme andmesildil olev 10-kohaline tootenumber.

Eesti Vabariik

Mercantile Group AS

Boschi elektriliste käsitööriistade remont ja hooldus

Pärnu mnt. 549

76401 Saue vald, Laagri

Tel.: 6549 568

Faks: 679 1129

Kasutuskõlmatuks muutunud seadmete kāitlus

Elektriseadmed, lisatarvikud ja pakendid tuleks keskkonnasāastlikult ringlusse vōtta.

Ārge visake kasutusressursi ammandanud elektrilisi tōōriistu olmejāātmete hulka!

Ūksnes EL liikmesriikidele:



Vastavalt Euroopa Parlamendi ja nōukogu direktiivile 2012/19/EL elektri- ja elektroonikaseadmete jāātmete kohta ning direktiivi kohaldamisele liikmesriikides tuleb kasutuskõlmatuks muutunud elektrilised tōōriistad eraldi kokku koguda ja keskkonnasāastlikult korduskasutada vōi ringlusse vōtta.

Tootja jātub endale ōiguse muudatuste tegemiseks.

Latviešu

Drošības noteikumi

Vispārējie drošības noteikumi darbam ar elektroinstrumentiem

▲ BRĪDINĀJUMS Uzmanīgi izlasiet visus drošības noteikumus. Šeit sniegto drošības noteikumu un norādījumu neievērošana var izraisīt aizdegšanos un būt par cēloni elektriskajam triecienam vai nopietnam savainojumam.

Pēc izlasīšanas uzglabājiet šos noteikumus turpmākai izmantošanai.

Turpmākajā izklāstā lietotais apzīmējums „elektroinstrumenti” attiecas gan uz tīkla elektroinstrumentiem (ar elektrokabeļi), gan arī uz akumulatora elektroinstrumentiem (bez elektrokabeļiem).

Drošība darba vietā

- ▶ **Seko jiet, lai darba vieta būtu tīra un sakārtota.** Nekārtīgā darba vietā un sliktā apgaismojumā var viegli notikt nelaimes gadījums.
- ▶ **Nelietojiet elektroinstrumentu eksplozīvu vai ugunsdrošu vielu tuvumā un vietās ar paaugstinātu gāzes vai putekļu saturu gaisā.** Darba laikā elektroinstrumenti nedaudz dzirksteļo, un tas var izsaukt viegli degošu putekļu vai tvaiku aizdegšanos.
- ▶ **Lietojot elektroinstrumentu, neļaujiet nepiederošām personām un jo īpaši bērniem tuvoties darba vietai.** Citu personu klātbūtnē var novērst uzmanību, kā rezultātā jūs varat zaudēt kontroli pār elektroinstrumentu.

Elektrodrošība

- ▶ **Elektroinstrumenta kontaktdakšai jābūt piemērotai elektrotīkla kontaktligzdai. Kontaktdakšas konstrukciju nedrīkst nekādā veidā mainīt. Nelietojiet kontaktdakšas salāgotājus, ja elektroinstrumenti caur kabeli tiek savienoti ar aizsargzemējuma ķēdi.** Neizmainītas konstrukcijas kontaktdakša, kas piemērota kontaktligzdai, ļauj samazināt elektriskā trieciena saņemšanas risku.

- ▶ **Darba laikā nepieskarieties saņemtiem priekšmetiem, piemēram, caurulēm, radiatoriem, plītim vai ledusskapjiem.** Pieskaroties saņemtam virsmam, pieaug risks saņemt elektrisko triecienu.
- ▶ **Nelietojiet elektroinstrumentu lietus laikā, neturiet to mitrumā.** Mitrumam iekļūstot elektroinstrumentā, pieaug risks saņemt elektrisko triecienu.
- ▶ **Nenesiet un nepiekarīet elektroinstrumentu aiz elektrokabeļa. Neraujiet aiz kabeļa, ja vēlaties atvienot instrumentu no elektrotīkla kontaktligzdas. Sargājiet elektrokabeļi no karstuma, eļļas, asām šķautnēm un elektroinstrumenta kustīgajām daļām.** Bojāts vai samezgļojies elektrokabeļis var būt par cēloni elektriskajam triecienam.
- ▶ **Darbinot elektroinstrumentu ārpus telpām, izmantojiet tā pievienošanai vienīgi tādas pagarinātājkabeļus, kuru lietošana ārpus telpām ir atļauta.** Lietojot elektrokabeļi, kas piemērots darbam ārpus telpām, samazinās risks saņemt elektrisko triecienu.
- ▶ **Ja elektroinstrumentu tomēr nepieciešams lietot vietās ar paaugstinātu mitrumu, izmantojiet tā pievienošanai noplūdes strāvas aizsargreleju.** Lietojot noplūdes strāvas aizsargreleju, samazinās risks saņemt elektrisko triecienu.

Personiskā drošība

- ▶ **Darba laikā saglabājiet paškontroli un rīkojieties saskaņā ar veselo saprātu. Pārtrauciet darbu, ja jūtaties noguris vai atrodaties alkohola, narkotiku vai medikamentu izraisītā reibumā.** Strādājot ar elektroinstrumentu, pat viens neuzmanības mirklis var būt par cēloni nopietnam savainojumam.
- ▶ **Izmantojiet individuālos darba aizsardzības līdzekļus. Darba laikā nēsājiet aizsargbrilles.** Individuālo darba aizsardzības līdzekļu (putekļu maskas, neslidošu apavu un aizsargķiveres vai ausu aizsargu) pielietošana atbilstoši elektroinstrumenta tipam un veicamā darba raksturam ļauj izvairīties no savainojumiem.
- ▶ **Nepieļaujiet elektroinstrumenta patvaļīgu ieslēgšanos. Pirms elektroinstrumenta pievienošanas elektrotīklam, akumulatora ievietošanas vai izņemšanas, kā arī pirms elektroinstrumenta pārņemšanas pārlicinieties, ka tas ir izslēgts.** Pārņemot elektroinstrumentu, ja pirksts atrodas uz ieslēdzēja, kā arī pievienojot to elektrobarošanas avotam laikā, kad elektroinstrumenti ir ieslēgti, var viegli notikt nelaimes gadījums.
- ▶ **Pirms elektroinstrumenta ieslēgšanas neaizmirstiet izņemt no tā regulējošos instrumentus vai atslēgas.** Regulējošais instruments vai atslēga, kas ieslēgšanas brīdī atrodas elektroinstrumenta kustīgajās daļās, var radīt savainojumu.
- ▶ **Darba laikā izvairieties ieņemt neērtu vai nedabisku ķermeņa stāvokli. Vienmēr ieturiet stingru stāju un centieties saglabāt līdzsvaru.** Tas atvieglo elektroinstrumenta vadību neparedzētās situācijās.

80 | Latviešu

- ▶ **Izvēlieties darbam piemērotu apģērbu.** Darba laikā **nenēsāiet brīvi plandošas drēbes un rotaslietas.** Netuviniet matus, apģērbu un aizsargcimdus elektroinstrumenta kustīgajām daļām. Elektroinstrumenta kustīgajās daļās var iekerties vaļīgas drēbes, rotaslietas un gari mati.
 - ▶ **Ja elektroinstrumenta konstrukcija ļauj tam pievienot ārējo putekļu uzsūkšanas vai savākšanas/uzkrāšanas ierīci, sekojiet, lai tā būtu pievienota un pareizi darbotos.** Pielietojot putekļu uzsūkšanu vai savākšanu/uzkrāšanu, samazinās to kaitīgā ietekme uz strādājošās personas veselību.
- Saudzējoša apiešanās un darbs ar elektroinstrumentiem**
- ▶ **Nepārslogojiet elektroinstrumentu.** Katram darbam **izvēlieties piemērotu elektroinstrumentu.** Elektroinstrumenti darbojas labāk un drošāk pie nominālās slodzes.
 - ▶ **Nelietojiet elektroinstrumentu, ja ir bojāts tā ieslēdzējs.** Elektroinstrumenti, ko nevar ieslēgt un izslēgt, ir bīstams lietošanai un to nepieciešams remontēt.
 - ▶ **Pirms elektroinstrumenta apkopes, regulēšanas vai darbinstrumenta nomaiņas atvienojiet tā kontaktakšus no barojošā elektrotīkla vai izņemiet no tā akumulatoru.** Šādi iespējams novērst elektroinstrumenta nejaūšu ieslēgšanos.
 - ▶ **Ja elektroinstrumenti netiek lietoti, uzglabājiet to piemērotā vietā, kur elektroinstrumenti nav sasniedzams bērniem un personām, kuras neprot ar to rīkoties vai nav iepazinušās ar šiem noteikumiem.** Ja elektroinstrumentu lieto nekompetentas personas, tas var apdraudēt cilvēku veselību.
 - ▶ **Rūpīgi veiciet elektroinstrumenta apkalpošanu.** Pārbaudiet, vai kustīgās daļas darbojas bez traucējumiem un nav iespiestas, vai kāda no daļām nav salauzta vai bojāta, vai katra no tām pareizi funkcionē un pilda tai paredzēto uzdevumu. Nodrošiniet, lai bojātās daļas tiktu savlaicīgi nomainītas vai remontētas pilnvarotā remonta darbnīcā. Daudzi nelaimes gadījumi notiek tāpēc, ka elektroinstrumenti pirms lietošanas nav pienācīgi apkalpoti.
 - ▶ **Savlaicīgi notīriet un uzasiniet griezošos darbinstrumentus.** Rūpīgi kopti elektroinstrumenti, kas apgādāti ar asiem griezējinstrumentiem, ļauj strādāt daudz ražīgāk un ir vieglāk vadāmi.
 - ▶ **Lietojiet vienīgi tādus elektroinstrumentus, papildpiederumus, darbinstrumentus utt., kas atbilst šeit sniegtajiem norādījumiem, ņemot vērā arī konkrētos darba apstākļus un pielietojuma īpatnības.** Elektroinstrumentu lietošana citiem mērķiem, nekā tiem, kuriem to ir paredzējis ražotājs, ir bīstama un var novest pie neparedzamām sekām.
- Apkalpošana**
- ▶ **Nodrošiniet, lai elektroinstrumenta remontu veiktu kvalificēts personāls, nomainot izmantojot oriģinālās rezerves daļas un piederumus.** Tikai tā iespējams panākt un saglabāt vajadzīgo darba drošības līmeni.

Drošības noteikumi slīpmašīnām

- ▶ **Lietojiet elektroinstrumentu vienīgi sausajai slīpēšanai.** Ja elektroinstrumentā iekļūst ūdens, pieaug elektriskā trieciena saņemšanas risks.
- ▶ **Sekojiet, lai lidojošās dzirksteles neapdraudētu tuvumā esošos cilvēkus.** Novāciet ugunsnedrošus materiālus, kas atrodas darba vietas tuvumā. Dzirksteles, kas veidojas metāla slīpēšanas laikā, var izsaukt aizdegšanos.
- ▶ **Uzmanību, paaugstināta ugunsbīstamība! Nepieļaujiet slīpēšanas putekļu un slīpmašīnas sakaršanu. Ik reizi pirms darba pārtraukuma iztukšojiet putekļu maisiņu.** Slīpēšanas putekļi, kas uzkrājušies putekļu maisiņā, mikrofiltru konteinerā vai papīra maisiņā (vai arī vakuumsūcēja filtrējošajā maisiņā vai filtrā) zināmos apstākļos var paši no sevis aizdegties. Pašaizdegšanās ziņā īpaši bīstams ir slīpēšanas putekļu maisījums ar lakas, poliuretāna un citu līdzigu ķīmisko vielu paliekām, sevišķi tad, ja putekļi ir sakarsuši ilgstoša darba laikā.
- ▶ **Darba laikā stingri turiet elektroinstrumentu ar abām rokām un centieties ieturēt drošu stāju.** Elektroinstrumentu ir drošāk vadīt ar abām rokām.
- ▶ **Nostipriniet apstrādājamo priekšmetu.** Iestiprinot apstrādājamo priekšmetu skrūvspilēs vai citā stiprinājuma ierīcē, strādāt ir drošāk, nekā tad, ja tas tiek turēts ar rokām.

Izstrādājuma un tā darbības apraksts

Uzmanīgi izlasiet visus drošības noteikumus. Šeit sniegto drošības noteikumu un norādījumu neievērošana var izraisīt aizdegšanos un būt par cēloni elektriskajam triecienam vai nopietnam savainojumam.

Pielietojums

Elektroinstrumenti ir paredzēti koka, plastmasas, metāla un pildvielu kā arī krāsotu un lakotu virsmu sausai slīpēšanai un pulēšanai. Tas ir īpaši piemērots stūru un profiļu, kā arī grūti pieejamu vietu apstrādei.

Attēlotās sastāvdaļas

Attēloto sastāvdaļu numerācija atbilst numuriem elektroinstrumenta attēlā, kas sniegts ilustratīvajā lappusē.

- 1 Griešanās ātruma regulators
- 2 Ieslēdzējs
- 3 Filtrējošais elements (Microfilter System)
- 4 Putekļu konteiners salikumā (Microfilter System)
- 5 Ventilācijas atveres
- 6 SDS svira slīpēšanas pamatnes fiksēšanai
- 7 Priekšējā slīpēšanas pamatne
- 8 Aizmugurējā slīpēšanas pamatne
- 9 Taisnstūra veida slīpēšanas pamatne
- 10 Rokturis (ar izolētu noturvirsmu)
- 11 Putekļu uzsūkšanas kanāla īscaurule

- 12 Uzsūkšanas šjūtene*
- 13 Slīplokсне*
- 14 Pamatne ar izvīrzījumu žālūziju slīpēšanai*
- 15 Slīplokсне pamatnes mēles veida izvīrzījumam*
- 16 Pamatne ar plakanu mēles veida izvīrzījumu*
- 17 Pamatne ar ovālu mēles veida izvīrzījumu*

*Šeit attēlotie vai aprakstītie piederumi neietilpst standarta piegādes komplektā. Pilns pārskats par izstrādājuma piederumiem ir sniegts mūsu piederumu katalogā.

Tehniskie parametri

Multislīpmašīna	PSM 200 AES	
Izstrādājuma numurs	3 603 CB6 0..	
Nominālā patērējamā jauda	W	200
Griešanās ātrums brīvgaitā	min. ⁻¹	3000 – 13000
Svārstību biežums brīvgaitā	min. ⁻¹	6000 – 26000
Slīplokšnes laukums	cm ²	104
Slīplokšnes laukums – taisnstūra veida	cm ²	164
Svārstību diametrs	mm	1,8
Svars atbilstoši EPTA-Procedure 01/2003	kg	1,4
Elektroaizsardzības klase	□/II	

Šādi parametri tiek nodrošināti pie nominālā elektrobarošanas sprieguma [U] 230 V. Iekārtām, kas paredzētas citam spriegumam vai ir modificētas atbilstoši nacionālajiem standartiem, šie parametri var atšķirties.

Informācija par troksni un vibrāciju

Troksņa parametru vērtības ir noteiktas atbilstoši EN 60745-2-4.	Divu daļu pamatne		Taisnstūra veida pamatne
	Instrumenta radītā pēc raksturlielnes A izvērtētā troksņa parametru tipiskās vērtības ir šādas:		
skaņas spiediena līmenis	dB(A)	83	86
skaņas jaudas līmenis	dB(A)	94	97
mērījumu izkliede K	dB	3	3
Nēsājiet ausu aizsargus!			
Kopējā vibrācijas paātrinājuma vērtība a_h (vektoru summa trijos virzienos) un izkliede K ir noteikta atbilstoši standartam EN 60745			
a_h	m/s ²	6,0	7,0
K	m/s ²	1,5	1,5

Šajā pamācībā norādītais vibrācijas līmenis ir izmērīts atbilstoši standartam EN 60745 noteiktajai procedūrai un var tikt lietots elektroinstrumentu savstarpējai salīdzināšanai. To var izmantot arī vibrācijas radītās papildu slodzes iepriekšējai novērtēšanai.

Šeit norādītais vibrācijas līmenis ir attiecināms uz elektroinstrumenta galvenajiem pielietojuma veidiem. Ja elektroinstrumentu tomēr tiek izmantots citiem pielietojuma veidiem, kopā ar citādiem piederumiem vai kopā ar atšķirīgiem darbinstrumentiem, kā arī tad, ja tas nav pietiekošā apjomā apkalpots, instrumenta radītais vibrācijas līmenis var atšķirties no šeit norādītās vērtības. Tas var būtiski palielināt vibrācijas radīto papildu slodzi zināmajam darba laika posmam.

Lai precīzi izvērtētu vibrācijas radīto papildu slodzi zināmajam darba laika posmam, jāņem vērā arī laiks, kad elektroinstrumentu ir izslēgts vai arī darbojas, taču faktiski netiek izmantots paredzētā darba veikšanai. Tas var būtiski samazināt vibrācijas radīto papildu slodzi zināmajam darba laika posmam. Veiciet papildu pasākumus, lai pasargātu strādājošo personu no vibrācijas kaitīgas iedarbības, piemēram, savlaicīgi veiciet elektroinstrumenta un darbinstrumentu apkalpošanu, novērsiet roku atdzišanu un pareizi plānojiet darbu.

Atbilstības deklarācija


Mēs ar pilnu atbildību paziņojam, ka sadaļā „Tehniskie parametri” aprakstītais izstrādājums atbilst visiem direktīvās 2011/65/ES, 2014/30/ES, 2006/42/EK un to labojumos ietvertajiem saistošajiem noteikumiem, kā arī šādiem standartiem: EN 60745-1, EN 60745-2-4.

Tehniskā lieta (2006/42/EK) no:

Robert Bosch GmbH, PT/ETM9,
70764 Leinfelden-Echterdingen, GERMANY

Henk Becker Helmut Heinzelmann
Executive Vice President Head of Product Certification
Engineering PT/ETM9

Ppa.

 i. V. K. u. l. e

Robert Bosch GmbH, Power Tools Division
70764 Leinfelden-Echterdingen, GERMANY
Leinfelden, 05.06.2014

Montāža

► **Pirms elektroinstrumenta apkopes vai apkalpošanas izvelciet tā elektrokabeļa kontaktdakšu no barojošā elektrotīkla kontaktligzdas.**

Putekļu un skaidu uzsūkšana

► Dažu materiālu, piemēram, svīnu saturošu krāsu, dažu koksnes šķirņu, minerālu un metālu putekļu var būt kaitīgi veselībai. Pieskaršanās šādiem putekļiem vai to ieelpošana var izraisīt alerģiskas reakcijas vai elpošanas ceļu slimšanu elektroinstrumenta lietotājam vai darba vietai tuvumā esošajām personām.

Atsevišķu materiālu putekļi, piemēram, putekļi, kas rodas zāģējot ozola vai dižskābarža koksni, var izraisīt vēzi, īpaši tad, ja koksne iepriekš ir tikusi ķīmiski apstrādāta (ar hromātu vai koksnes aizsardzības līdzekļiem). Azbestu saturošus materiālus drīkst apstrādāt vienīgi personas ar īpašām profesionālām iemaņām.

82 | Latviešu

- Pielietojiet apstrādājamajam materiālam vispiemērotāko putekļu uzsūkšanas metodi.
- Darba vietai jābūt labi ventilējamai.
- Darba laikā ieteicams izmantot masku elpošanas ceļu aizsardzībai ar filtrēšanas klasi P2.

Ievērojiet jūsu valstī spēkā esošos priekšrakstus, kas attiecas uz apstrādājamo materiālu.

- ▶ **Nepieļaujiet putekļu uzkrāšanos darba vietā.** Putekļi var viegli aizdegties.

Putekļu uzsūkšana, uzkrājot tos konteinerā (skatīt attēlus A1 – A4)

Novietojiet putekļu konteineru **4** uz putekļu uzsūkšanas kanāla īscaurules **11** un piespiediet, līdz tas fiksējas.

Lai iztukšotu putekļu konteineru **4**, pavelciet to lejup, līdz konteiners atdalās no izvadatveres.

Pirms putekļu konteineru **4** atvēršanas ieteicams pāris reizes uzstīt ar to pa cietu virsmu, kā parādīts attēlā, šādi atbrīvojot putekļus, kas pielipuši filtrējošajam elementam.

Turot putekļu konteineru **4** aiz fiksējošajiem atvērumiem, pavelciet filtrējošo elementu **3** augšup, izņemiet to un iztukšojiet konteineru. Attīriet filtrējošā elementa **3** ieloces no putekļiem, lietojot mikstu suku.

Putekļu uzsūkšana ar ārējā putekļsūcēja palīdzību (attēls B)

Uzbīdīet uzsūkšanas šļūteni **12** uz putekļu uzsūkšanas kanāla īscaurules **11**. Savienojiet uzsūkšanas šļūteni **12** ar putekļsūcēju. Norādījumi par instrumenta pievienošanu dažādu tipu putekļsūcējiem ir sniegti šīs pamācības beigās.

Putekļsūcējam jābūt piemērotam apstrādājamā materiāla putekļu uzsūkšanai.

Veselībai īpaši kaitīgu, kancerogēnu vai sausu putekļu uzsūkšanai lietojiet speciālus putekļsūcējus.

Slīploknes nomaiņa (attēls C)

Pirms jaunas slīploknes iestiprināšanas notīriet netīrumus un putekļus no slīpēšanas pamatnes, piemēram, ar otu.

Lai nodrošinātu optimālu putekļu uzsūkšanu, sekojiet, lai putekļu aizvadišanas atvērumi slīploksnē sakristu ar urbumiem slīpēšanas pamatnē.

Slīpēšanas pamatne ir pārklāta ar mikroaķu materiālu, kas ļauj uz tās ātri un vienkārši nostiprināt slīploknes ar mikroaķu pārklājumu.

Lai nodrošinātu optimālu noturspēju, pirms slīplokšņu nostiprināšanas nedaudz padauziet pa slīpēšanas pamatnēm, lai tās attīrītu.

- ▶ **Izmantojiet elektroinstrumentu tikai tad, ja uz tā ir nostiprinātas abas slīploknes.**

- ▶ **Lietojiet tikai slīploknes ar vienādu graudainību.**

Piespiediet vienu slīploknes **13** malu pie slīpēšanas pamatnes **7** vai **9** līdz ar tās malu, tad novietojiet uz slīpēšanas pamatnes visu slīploknes laukumu un stingri piespiediet.

Lai noņemtu slīplokzni **13**, satveriet to aiz viena stūra un atrauļiet no slīpēšanas pamatnes.

Citi slīpēšanas darbinstrumenti, piemēram, ar pārklājumu no neaustā materiāla vai pulēšanas filca, ir iestiprināmi līdzīgi, kā slīpēšanas pamatne.

Slīplokšņu izvēle

Lietotājam ir iespējams izvēlēties dažādu šķirņu slīploknes, atkarībā no apstrādājamā materiāla un vēlamā virsmas apstrādes ātruma.

Pielietojums	Graudainība
Dažādu materiālu, piemēram, koka, krāsas, pildvielu, laku, cieta un mīksta koka, kā arī skaidu plākšņu un metāla apstrādei	40 – 180
Priekšslīpēšanai, piemēram, raupju, neēvelētu siju un dēļu apstrādei	rupja 40
Plakanu virsmu slīpēšanai un nelielu nelīdzenumu nogludināšanai	vidēja 80, 120
Cietas koksnes galīgajai apdarei un smalkslīpēšanai	smalka 180

Veiciet virsmu gala apstrādi vai pulēšanu, lietojot neausto materiālu vai pulēšanas filcu, īpaši tad, ja tiek apstrādāts metāls vai akmens.

Atkarībā no vēlamās virsmas kvalitātes var izvēlēties darbinstrumentus ar dažādu šķirņu neaustā materiāla vai pulēšanas filca pārklājumu.

Divu daļu slīpēšanas pamatnes noņemšana (attēls D)

- 1 Pārvietojiet SDS sviru slīpēšanas pamatnes fiksēšanai **6** līdz galam pa labi.
- 2 Noņemiet slīpēšanas pamatni **7**.
- 3 Turot slīpēšanas pamatni **8** aiz padziļinājumiem, pavelciet to lejup un pēc tam noņemiet virzienā uz aizmuguri.

Piemēram, ja ir nolietojusies slīplokse priekšējā daļa, to var izņemt kopā ar slīpēšanas pamatni, pagriezt par 120° un no jauna iestiprināt instrumentā.

Divu daļu slīpēšanas pamatnes nostiprināšana (attēls E)

- 1 Vispirms ievietojiet aizmugurējās slīpēšanas pamatnes **8** fiksējošos izciļņus slīpēšanas pamatnes turētāja izgriezumā. Piespiediet slīpēšanas pamatni **8** turētājam, līdz tā fiksējas ar skaidri sadzirdamu troksni.
- 2 Novietojiet priekšējo slīpēšanas pamatni **7** tai paredzētajā vietā.
- 3 Lai nostiprinātu slīpēšanas pamatni, pārvietojiet SDS sviru slīpēšanas pamatnes fiksēšanai **6** līdz galam pa kreisi.

Taisnstūra veida slīpēšanas pamatnes nostiprināšana (attēli F – G)

- Ievietojiet slīpēšanas pamatnes **9** fiksējošos izcilņus slīpēšanas pamatnes turētāja izgriezumos un tad piespiediet slīpēšanas pamatni **9** turētājam, līdz tā fiksējas ar skaidri sadzirdamu troksni.
- Lai nostiprinātu slīpēšanas pamatni, pārvietojiet SDS sviru slīpēšanas pamatnes fiksēšanai **6** līdz galam pa kreisi.
- Pārbaudiet taisnstūra veida slīpēšanas pamatnes aizmugurējās daļas fiksēšanos, piespiežot pamatnes kreiso un labo aizmugurējo daļu.

Taisnstūra veida slīpēšanas pamatnes noņemšana

- Pārvietojiet SDS sviru slīpēšanas pamatnes fiksēšanai **6** līdz galam pa labi.
- Noņemiet taisnstūra veida slīpēšanas pamatni **9**.

Īpašās slīpēšanas pamatnes

Kopā ar instrumentu piegādāto slīpēšanas pamatni var nomainīt pret kādu no īpašajām slīpēšanas pamatnēm, ko var iegādāties kā papildpiederumu.

Īpašās slīpēšanas pamatnes ir iestiprināmas instrumentā tāpat, kā kopā ar instrumentu piegādātā slīpēšanas pamatne.

Īpašajām slīpēšanas pamatnēm piemērotās slīpoksnes ir nostiprināmas un noņemamas tāpat, kā oriģinālās slīpoksnes.

Īpašo slīpēšanas pamatņu nostiprināšana ir atļauta tikai tad, ja ir nostiprināta aizmugurējā slīpēšanas pamatne **8**.

Pamatne ar izvirzījumu žālūziju slīpēšanai (attēls H)

Lietojot pamatni ar izvirzījumu žālūziju slīpēšanai **14**, ļauj apstrādāt virsmas īpaši grūti pieejamās vietās, piemēram, slīpēt logu žālūzijas, plauktus vai durvis.

Pamatne ar plakanu mēles veida izvirzījumu (attēls I)

Pamatne ar plakanu mēles veida izvirzījumu **16** ļauj apstrādāt virsmas šaurās spraugās un starptelpās.

Slīpoksne pamatnei ar mēles veida izvirzījumu **15** tiek nostiprināta līdzīgi, kā priekšējā slīpoksne **13**.

Pamatne ar ovālu mēles veida izvirzījumu (attēls I)

Pamatne ar ovālu mēles veida izvirzījumu **17** ļauj apstrādāt noapaļotas virsmas un izslīpēt atvērumus vai arī noslīpēt priekšmetus ar ieliektām virsmām, piemēram, mēbeles, kāpņu margas vai apkures radiatoru pārsegus.

Slīpoksne pamatnei ar mēles veida izvirzījumu **15** tiek nostiprināta līdzīgi, kā priekšējā slīpoksne **13**.

Lietošana

Uzsākot lietošanu

- ▶ **Pievadiet instrumentam pareizu spriegumu! Spriegumam elektrotīklā jāatbilst vērtībai, kas norādīta instrumenta marķējuma plāksnītē. Elektroinstrumenti, kas paredzēti 230 V spriegumam, var darboties arī no 220 V elektrotīkla.**

Ieslēgšana un izslēgšana

Lai **ieslēgtu** elektroinstrumentu, pabīdiet ieslēdzēju **2** uz priekšu, pārvietojot to stāvoklī „I”.

Lai **izslēgtu** elektroinstrumentu, pavelciet ieslēdzēju **2** atpakaļ, pārvietojot to stāvoklī „0”.

Lai taupītu enerģiju, ieslēdziet elektroinstrumentu tikai tad, kad tas tiek lietots.

Norādījumi darbam

- ▶ **Pirms elektroinstrumenta apkopes vai apkalpošanas izvelciet tā elektrokabeļa kontaktdakšu no barojošā elektrotīkla kontaktligzdas.**
- ▶ **Pirms elektroinstrumenta novietošanas nogaidiet, līdz apstājas tā kustīgās daļas.**

Ar griešanās ātruma regulatoru **1** var iestādīt vēlamo griešanās ātrumu, kas iespējams arī instrumenta darbības laikā.

Lai pulēšanas laikā novērstu pārmērīgu virsmas sasilšanu, izvēlieties nelielu griešanās ātrumu.

Slīpēšanas ražība ir atkarīga galvenokārt no slīpoksnes pareizas izvēles.

Vienīgi nevainojamas kvalitātes slīplokšņu lietošana spēj nodrošināt augstu slīpēšanas ražību, vienlaikus saudzējot elektroinstrumentu.

Lai palielinātu slīplokšņu kalpošanas laiku, ieturiet mērenu, pastāvīgu spiedienu uz apstrādājamo virsmu.

Pārlietu liels spiediens uz apstrādājamo virsmu nenodrošina augstu slīpēšanas ražību, bet gan izsauc elektroinstrumenta un slīpoksnes priekšlaicīgu nolietošanos.

Lai precīzi noslīpētu stūrus, malas un virsmu grūti pieejamās vietās, apstrādei iespējams izmantot tikai slīpēšanas pamatnes stūri vai malu.

Neizmantojiet citu materiālu apstrādei slīpoksni, kas lietota metāla slīpēšanai.

Lietojiet vienīgi oriģinālos slīpēšanas piederumus, kas ražoti firmā Bosch.

Apkalpošana un apkope

Apkalpošana un tīrīšana

- ▶ **Pirms elektroinstrumenta apkopes vai apkalpošanas izvelciet tā elektrokabeļa kontaktdakšu no barojošā elektrotīkla kontaktligzdas.**
- ▶ **Lai nodrošinātu ilgstošu un nevainojamu elektroinstrumenta darbību, uzturiet tīru tā korpusu un ventilācijas atveres.**

Ja nepieciešams nomainīt elektrotīkla kabeli, tas jāveic firmas Bosch elektroinstrumentu servisa centrā vai Bosch pilnvarotā elektroinstrumentu remonta darbnīcā, jo tā tiks saglabāts vajadzīgais darba drošības līmenis.

84 | Lietuviškai

Klientų konsultacijų dienests un konsultācijas par lietošanu

Klientu konsultāciju dienesta darbinieki atbildēs uz Jūsu jautājumiem par izstrādājuma remontu un apkalpošanu, kā arī par rezerves daļu iegādi. Izklājuma zīmējumus un informāciju par rezerves daļām var atrast arī interneta vietnē:

www.bosch-pt.com

Bosch klientu konsultāciju grupa centīsies Jums palīdzēt vislabākajā veidā, sniedzot atbildes uz jautājumiem par mūsu izstrādājumiem un to piederumiem.

Pieprasot konsultācijas un pasūtot rezerves daļas, noteikti paziņojiet 10 zīmju izstrādājuma numuru, kas atrodams uz elektroinstrumenta marķējuma plāksnītes.

Latvijas Republika

Robert Bosch SIA
Bosch elektroinstrumentu servisa centrs
Dzelzavas ielā 120 S
LV-1021 Rīga
Tālr.: 67146262
Telefakss: 67146263
E-pasts: service-pt@lv.bosch.com

Atbrīvošanās no nolietotajiem izstrādājumiem

Nolietotie elektroinstrumenti, to piederumi un iesaiņojuma materiāli jānogādā atsevišķai pārstrādei apkārtējai videi nekaitīgā veidā.

Neizmetiet elektroinstrumentu sadzīves atkritumu tvērtē!

Tikai ES valstīm

Saskaņā ar Eiropas Savienības direktīvu 2012/19/ES par nolietotajām elektriskajām un elektroniskajām ierīcēm un šīs direktīvas atspoguļojumiem nacionālajā likumdošanā, lietošanai nederīgie elektroinstrumenti jāsavāc atsevišķi un jānogādā atsevišķai pārstrādei apkārtējai videi nekaitīgā veidā.

Tiesības uz izmaiņām tiek saglabātas.

Lietuviškai**Saugos nuorodos****Bendrosios darbo su elektriniais įrankiais saugos nuorodos**

⚠ ĮSPĖJIMAS Perskaitykite visas šias saugos nuorodas ir reikalavimus. Jei nepaisysite žemiau pateiktų saugos nuorodų ir reikalavimų, gali trenkti elektros smūgis, kilti gaisras ir galite sunkiai susižaloti arba sužaloti kitus asmenis.

Išsaugokite šias saugos nuorodas ir reikalavimus, kad ir ateityje galėtumėte jais pasinaudoti.

Toliau pateiktame tekste vartojama sąvoka „Elektrinis įrankis“ apibūdina įrankius, maitinamus iš elektros tinklo (su maitinimo laidu), ir akumuliatorinius įrankius (be maitinimo laido).

Darbo vietos saugumas

- ▶ **Darbo vieta turi būti švari ir gerai apšviesta.** Netvarkinga arba blogai apšviesta darbo vieta gali tapti nelaimingų atsitikimų priežastimi.
- ▶ **Nedirbkite su elektriniu įrankiu aplinkoje, kurioje yra degių skysčių, dujų ar dulkių.** Elektriniai įrankiai gali kibirkščiuoti, o nuo kibirkščių dulkės arba susikaupę garai gali užsidegti.
- ▶ **Dirbdami su elektriniu įrankiu neleiskite šalia būti žiurovams, vaikams ir lankytojams.** Nukreipę dėmesį į kitus asmenis galite nebesuvaldyti prietaiso.

Elektrosauga

- ▶ **Elektrinio įrankio maitinimo laido kištukas turi atitikti tinklo kištukinio lizdo tipą. Kištuko jokiu būdu negalima modifikuoti. Nenaudokite kištuko adapterių su įžemintais elektriniais įrankiais.** Originalūs kištukai, tiksliai tinkantys elektros tinklo kištukiniam lizdui, sumažina elektros smūgio pavojų.
- ▶ **Saugokitės, kad neprisiliestumėte prie įžemintų paviršių, pvz., vamzdžių, šildytuvų, viryklių ar šaldytuvų.** Kai jūsų kūnas yra įžemintas, padidėja elektros smūgio rizika.
- ▶ **Saugokite elektrinį įrankį nuo lietaus ir drėgmės.** Jei į elektrinį įrankį patenka vandens, padidėja elektros smūgio rizika.
- ▶ **Nenaudokite maitinimo laido ne pagal paskirtį, t. y. nešikite elektrinio įrankio paėmę už laido, nekabinkite ant laido, netraukite už jo, jei norite iš kištukinio lizdo ištraukti kištuką. Laidą patieskite taip, kad jo neveiktų karštis, jis neišsitemptų alyva ir jo nepažeistų aštrios detalės ar judančios prietaiso dalys.** Pažeisti arba susipynę laidai gali tapti elektros smūgio priežastimi.
- ▶ **Jei su elektriniu įrankiu dirbate lauke, naudokite tik tokius ilginauosius laidus, kurie tinka ir lauko darbams.** Naudojant lauko darbams pritaikytus ilginauosius laidus, sumažėja elektros smūgio pavojus.
- ▶ **Jei su elektriniu įrankiu neišvengiamai reikia dirbti drėgnoje aplinkoje, naudokite nuotėkio srovės saugiklį.** Dirbant su nuotėkio srovės saugikliu sumažėja elektros smūgio pavojus.

Žmonių sauga

- ▶ **Būkite atidūs, sutelkite dėmesį į tai, ką jūs darote ir, dirbdami su elektriniu įrankiu, vadovaukitės sveiku protu. Nedirbkite su elektriniu įrankiu, jei esate pavargę arba vartojote narkotikų, alkoholio ar medikamentų.** Akimirksnio neatidumas dirbant su elektriniu įrankiu gali tapti sunkių sužalojimų priežastimi.
- ▶ **Visada dirbkite su asmens apsaugos priemonėmis ir apsauginiais akiniais.** Naudojant asmens apsaugos priemones, pvz., respiratorių ar apsauginę kaukę, neslystančius batus, apsauginį šalną, klausos apsaugos priemones ir kt., rekomenduojamas atitinkamai pagal naudojamą elektrinį įrankį, sumažėja rizika susižeisti.

- ▶ **Saugokitės, kad elektrinio įrankio neįjungtumėte atsitiktinai. Prieš prijungdami elektrinį įrankį prie elektros tinklo ir/arba akumulatoriaus, prieš pakeldami ar nešdami išitikinkite, kad jis yra išjungtas.** Jeigu nešdami elektrinį įrankį pirštą laikysite ant jungiklio arba prietaisą įjungsite į elektros tinklą, kai jungiklis yra įjungtas, gali įvykti nelaimingas atsitikimas.
 - ▶ **Prieš įjungdami elektrinį įrankį pašalinkite reguliavimo įrankius arba veržlinius raktus.** Prietaiso besisukančioje dalyje esantis įrankis ar raktas gali sužaloti.
 - ▶ **Stenkitės, kad kūnas visada būtų normalioje padėtyje. Dirbdami stovėkite saugiai ir visada išlaikykite pusiausvyrą.** Tvirtai stovėdami ir gerai išlaikydami pusiausvyrą galėsite geriau kontroliuoti elektrinį įrankį netikėtose situacijose.
 - ▶ **Dėvėkite tinkamą aprangą. Nedėvėkite plačių drabužių ir papuošalų. Saugokite plaukus, drabužius ir pirštines nuo besisukančių elektrinio įrankio dalių.** Laisvus drabužius, papuošalus bei ilgus plaukus gali įtraukti besisukančios dalys.
 - ▶ **Jei yra numatyta galimybė prijungti dulkių nusiurbimo ar surinkimo įrenginius, visada išitikinkite, ar jie yra prijungti ir ar tinkamai naudojami.** Naudojant dulkių nusiurbimo įrenginius sumažėja kenksmingas dulkių poveikis.
- Rūpestinga elektrinių įrankių priežiūra ir naudojimas**
- ▶ **Neperkraukite prietaiso. Naudokite jūsų darbui tinkamą elektrinį įrankį.** Su tinkamu elektriniu įrankiu jūs dirbsite geriau ir saugiau, jei neviršysite nurodyto galingumo.
 - ▶ **Nenaudokite elektrinio įrankio su sugedusiu jungikliu.** Elektrinis įrankis, kurio nebegalima įjungti ar išjungti, yra pavojingas ir jį reikia remontuoti.
 - ▶ **Prieš reguliuodami prietaisą, keisdami darbo įrankius ar prieš valydami prietaisą, iš elektros tinklo lizdo ištraukite kištuką ir/arba išimkite akumuliatorių.** Ši atsargumo priemonė apsaugos jus nuo netikėto elektrinio įrankio įsijungimo.
 - ▶ **Nenaudojamą elektrinį įrankį sandėliuokite vaikams ir nemokantiems juo naudotis asmenims neprieinamoje vietoje.** Elektriniai įrankiai yra pavojingi, kai juos naudoja nepatyrę asmenys.
 - ▶ **Rūpestingai prižiūrėkite elektrinį įrankį. Patikrinkite, ar besisukančios prietaiso dalys tinkamai veikia ir niekur nestringa, ar nėra sulūžusių ar pažeistų dalių, kurios trikdytų elektrinio įrankio veikimą. Prieš vėl naudojant prietaisą, pažeistos prietaiso dalys turi būti sutaisytos.** Daugelio nelaimingų atsitikimų priežastis yra blogai prižiūrimi elektriniai įrankiai.
 - ▶ **Pjovimo įrankiai turi būti aštrūs ir švarūs.** Rūpestingai prižiūrėti pjovimo įrankiai su aštriomis pjaunamosiomis briaunomis mažiau stringa ir juos yra lengviau valdyti.
 - ▶ **Elektrinį įrankį, papildomą įrangą, darbo įrankius ir t. t. naudokite taip, kaip nurodyta šioje instrukcijoje, ir atsizvelkite į darbo sąlygas ir atliekamą darbą.** Naudojant elektrinius įrankius ne pagal paskirtį, gali susidaryti pavojingos situacijos.

Aptarnavimas

- ▶ **Elektrinį įrankį turi remontuoti tik kvalifikuoti specialistai ir naudoti tik originalias atsargines dalis.** Taip galima garantuoti, jog elektrinis įrankis išliks saugus naudoti.

Saugos nuorodos dirbantiems su šlifuoalais

- ▶ **Prietaisą leidžiama naudoti tik šlifavimui sausuju būdu.** Į prietaisą patekęs vanduo padidina elektros smūgio riziką.
- ▶ **Stebėkite, kad skriejančios kibirkštys nesužalotų kitų asmenų. Pašalinkite netoliese esančias degias medžiagas.** Šlifuojant metalus susidaro kibirkščių srautas.
- ▶ **Dėmesio, gaisro pavojus! Venkite šlifuojamos medžiagos ir prietaiso įkaitimo, prieš darydami pertrauką, ištuštinkite dulkių surinkimo konteinerį.** Šlifavimo dulksės, esančios dulkių surinkimo maišelyje, mikrofilto sistemoje, popieriniame maišelyje (arba filtro maišelyje, pvz., dulkių siurblyje) esant tam tikroms sąlygoms, pavyzdžiui, metalo šlifavimo metu lekiant kibirkštims, gali savaime užsiliepsnoti. Tai gali būti ypač pavojinga tuo atveju, kai dulksės yra susimaišiusios su laku, poliuretano dalelėmis arba kitomis cheminėmis medžiagomis, o taip pat, kuomet nuslifvuota medžiagos masė yra įkaitusi.
- ▶ **Darbo metu elektrinį įrankį visuomet būtina laikyti abiem rankomis ir patikimai stovėti.** Elektrinis įrankis yra saugiau valdomas, kai laikomas dviem rankomis.
- ▶ **Įtvirtinkite ruošinį.** Tvirtinimo įranga arba spaustuvais įtvirtintas ruošinys yra užfiksuojamas žymiai patikimiau nei laikant ruošinį ranka.

Gaminio ir techninių duomenų aprašas



Perskaitykite visas šias saugos nuorodas ir reikalavimus. Jei nepaisysite žemiau pateiktų saugos nuorodų ir reikalavimų, gali trenkti elektros smūgis, kilti gaisras ir galite sunkiai susižaloti arba sužaloti kitus asmenis.

Elektrinio įrankio paskirtis

Elektrinis įrankis skirtas mediniams, plastikiniams, metaliniams, glaištytiems bei lakuotiems paviršiams šlifuoti ir poliuruoti sausuju būdu. Jis ypač tinka profiliams, kampams arba sunkiai prieinamoms vietoms apdoroti.

Pavaizduoti prietaiso elementai

Numeriais pažymėtas elektrinio įrankio elementus rasite šios instrukcijos puslapiuose pateiktuose paveikslėliuose.

- 1 Sūkių skaičiaus reguliatorius
- 2 Įjungimo-išjungimo jungiklis
- 3 Filtruojamasis elementas (Microfilter System)
- 4 Dulkių surinkimo dėžutė (Microfilter System)
- 5 Ventiliacinės angos
- 6 SDS klavišas šlifavimo plokštei atrakinti
- 7 Priekinė šlifavimo plokštė
- 8 Užpakalinė šlifavimo plokštė

86 | Lietuviškai

- 9 Stačiakampė šlifavimo plokštė
- 10 Rankena (izoliuotas rankenos paviršius)
- 11 Dulkių išmetimo atvamzdis
- 12 Nusiurbimo žarna*
- 13 Šlifavimo popieriaus lapelis*
- 14 Juostelių šlifavimo antgalis*
- 15 Šlifavimo popierius šlifavimo liežuvėliui*
- 16 Plokščias šlifavimo liežuvėlis*
- 17 Ovalus šlifavimo liežuvėlis*

*Pavaizduoti ar aprašyti priedai į tiekiamą standartinį komplektą neįeina. Visą papildomą įrangą rasite mūsų papildomos įrangos programoje.

Techniniai duomenys

Universalus šlifuoכלס	PSM 200 AES	
Gaminio numeris	3 603 CB6 0..	
Nominali naudojamoji galia	W	200
Tuščiosios eigos sukčių skaičius	min ⁻¹	3000 – 13000
Tuščiosios eigos švytavimo judesių skaičius	min ⁻¹	6000 – 26000
Šlifuojamojo paviršiaus plotas	cm ²	104
Šlifuojamojo paviršiaus plotas – stačiakampio	cm ²	164
Švytavimo trajektorijos spindulys	mm	1,8
Svoris pagal „EPTA-Procedure 01/2003“	kg	1,4
Apsaugos klasė	□/II	
Duomenys galioja tik tada, kai nominalioji įtampa [U] 230 V. Jei įtampa kitokia arba jei naudojamas specialus, tam tikrai šaliai gaminamas modelis, šie duomenys gali skirtis.		

Informacija apie triukšmą ir vibraciją

		I dvi dalis padalyta šlifavimo plokštė	Stačiakampė šlifavimo plokštė
Triukšmo emisijos vertės nustatytos pagal EN 60745-2-4.			
Pagal A skalę išmatuotas prietaiso triukšmo lygis tipiniu atveju siekia			
Garso slėgio lygis	dB(A)	83	86
Garso galios lygis	dB(A)	94	97
Paklaida K	dB	3	3
Dirbkite su klausos apsaugos priemonėmis!			
Vibracijos bendroji vertė a _h (trijų krypčių atstojamasis vektorius) ir paklaida K nustatytos pagal EN 60745:			
a _h	m/s ²	6,0	7,0
K	m/s ²	1,5	1,5

Šioje instrukcijoje pateiktas vibracijos lygis buvo išmatuotas pagal EN 60745 normoje standartizuotą matavimo metodą, ir jį galima naudoti elektriniams įrankiams palyginti. Jis skirtas vibracijos poveikiui laikinai įvertinti.

Nurodytas vibracijos lygis atspindi pagrindinius elektrinio įrankio naudojimo atvejus. Tačiau jeigu elektrinis įrankis naudojamas kitokiais paskirčiais, su kitokia papildoma įranga arba jeigu jis nepakankamai techniškai prižiūrimas, vibracijos lygis gali kisti. Tokiu atveju vibracijos poveikis per visą darbo laikotarpį gali žymiai padidėti.

Norint tiksliai įvertinti vibracijos poveikį per tam tikrą darbo laiką, reikia atsižvelgti ir į laiką, per kurį elektrinis įrankis buvo išjungtas arba, nors ir veikė, bet nebuvo naudojamas. Tai įvertinus, vibracijos poveikis per visą darbo laiką žymiai sumažės. Dirbančiamam nuo vibracijos poveikio apsaugoti paskirkite papildomas apsaugos priemones, pvz.: elektrinių ir darbo įrankių techninę priežiūrą, rankų šildymą, darbo eigos organizavimą.

Atitikties deklaracija 

Atsakingai pareiškiame, kad skyrėje „Techniniai duomenys“ aprašytas gaminys atitinka privalomus Direktyvų 2011/65/ES, 2014/30/ES, 2006/42/EB reikalavimus ir jų pakeitimus bei šiuos standartus: EN 60745-1, EN 60745-2-4.

Techninė byla (2006/42/EB) laikoma:

Robert Bosch GmbH, PT/ETM9,
70764 Leinfelden-Echterdingen, GERMANY

Henk Becker	Helmut Heinzelmann
Executive Vice President	Head of Product Certification
Engineering	PT/ETM9

PPA.

Henk Becker i.V. *Helmut Heinzelmann*

Robert Bosch GmbH, Power Tools Division
70764 Leinfelden-Echterdingen, GERMANY
Leinfelden, 05.06.2014

Montavimas

- ▶ **Prieš atliekant bet kokius elektrinio įrankio reguliavimo ar priežiūros darbus reikia ištraukti kištuką iš elektros tinklo lizdo.**

Dulkių, pjuvenų ir drožlių nusiurbimas

- ▶ Medžiagų, kurių sudėtyje yra švino, kai kurių rūšių medienos, mineralų ir metalų dulkės gali būti kenksmingos sveikatai. Dirbančiamam arba netoli esantiems asmenims nuo sąlyčio su dulėmis arba jų įkvėpus gali kilti alerginės reakcijos, taip pat jie gali susirgti kvėpavimo takų ligomis. Kai kurios dulkės, pvz., ažuolo ir buko, yra vėžį sukeliančios, o ypač, kai mediena yra apdorota specialiomis medienos priežiūros priemonėmis (chromatu, medienos apsaugos priemonėmis). Medžiagas, kuriose yra asbesto, leidžiama apdoroti tik specialistams.

- Jei yra galimybė, naudokite apdirbamai medžiagai tinkančią dulkių nusiurbimo įrangą.
- Pasirūpinkite geru darbo vietos vėdinimu.
- Rekomenduojama dėvėti kvėpavimo takų apsauginę kaukę su P2 klasės filtru.

Laikykitės jūsų šalyje galiojančių apdorojamoms medžiagoms taikomų taisyklių.

- ▶ **Saugokite, kad darbo vietoje nesurinktumėte dulkių.** Dulkes lengvai užsidega.

Vietinis nusiurbimas į dulkių surinkimo dėžutę (žr. pav. A1 – A4)

Užmaukite dulkių surinkimo dėžutę **4** ant dulkių išmetimo atvamzdžio **11** taip, kad ji užsifiksuotų.

Norėdami ištuštinti nuimkite dulkių surinkimo dėžutę **4**, patraukę ją žemyn.

Prieš atidarant dulkių surinkimo dėžutę **4** rekomenduojama nupurtyti dulkes nuo filtruojančio elemento, stuktelint dėžutę į koją nors kietą pagrinda.

Suėmę dėžutę **4** už briaunų, nuimkite dangtelį su filtru **3** patraukdami jį įstrižai į viršų, ir ištuštinkite dėžutę. Filtruojamojo elemento **3** klostes nuvalykite minkštu šepetėliu.

Išorinis dulkių nusiurbimas (žr. pav. B)

Užmaukite nusiurbimo žarną **12** ant dulkių išmetimo atvamzdžio **11**. Sujunkite nusiurbimo žarną **12** su dulkių siurbliu. Informaciją, kaip prijungti prietaisą prie įvairių dulkių siurblių, rasite šios instrukcijos pabaigoje.

Dulkių siurblys turi būti pritaikytas apdirbamo ruošinio pjuvenoms, drožlėms ir dulkėms nusiurbti.

Sveikatai ypač pavojingoms, vėžį sukeliančioms, sausoms dulkėms nusiurbti būtina naudoti specialų dulkių siurbį.

Šlifavimo popieriaus keitimas (žr. pav. C)

Prieš uždėdami naują šlifavimo popieriaus lapelį nuo šlifavimo plokštės, pašalinkite, pvz., teptuku, nešvarumus ir dulkes. Norint, kad dulkių nusiurbimas vyktų optimaliai, skylės šlifavimo popieriaus skritulyje turi sutapti su šlifavimo plokštės kiurymėmis.

Šlifavimo plokštė turi kibų paviršių, prie kurių galima greitai ir paprastai pritvirtinti kibius šlifavimo popieriaus lapelius.

Prieš uždėdami šlifavimo popieriaus lapelį, kad būtų kuo geresnis sukibimas, šiek tiek pastuksenkite šlifavimo plokštę.

- ▶ **Prietaisą leidžiama naudoti tik tuomet, kai abu lapeliai yra pritvirtinti.**

- ▶ **Naudokite tik to paties rupumo šlifavimo popieriaus lapelius.**

Šlifavimo popieriaus lapelį **13** pridėkite prie vieno šlifavimo plokštės **7** arba **9** krašto, tada šlifavimo popieriaus lapelį uždėkite ant šlifavimo plokštės ir gerai jį prispauskite.

Norėdami nuimti šlifavimo popieriaus lapelį **13**, suėmę už kampelio atkelkite ir nuplėškite jį nuo šlifavimo plokštės.

Specialūs šlifavimo antgaliai, pvz., karšinio ar poliravimo veltinio antgaliai, yra tvirtinami prie šlifavimo plokštės tokiu pat būdu.

Šlifavimo popieriaus pasirinkimas

Atsižvelgiant į šlifuojamos medžiagos rūšį ir norimą šlifavimo efektyvumą galima pasirinkti įvairių šlifavimo popierių:

Naudojimas	Grūdėtumas
Įvairioms medžiagoms, pvz., medienai, dažams, užpildams, lakui, kietajai ir minkštajai medienai bei medienos drožlių plokštėms ir metalui, apdoroti	40 – 180
Pirminiam šlifavimui, pvz., šiuurkščių, neobliuotų tašų bei lentų	grubus 40
Lygioms plokštumoms šlifuoti ir nedideliams nelygumams išlyginti	vidutinis 80, 120
Baigiamajam ir glotniajam kietmedžio šlifavimui	smulkus 180

Norėdami poliruoti metalą ir akmenį, naudokite karšinį ar poliravimo veltinį.

Veltinio rūšį pasirinkite pagal pageidaujamą paviršiaus apdirbimo kokybę.

Į dvi dalis padalytos šlifavimo plokštės nuėmimas (žr. pav. D)

- 1 SDS stūmikli, skirtą šlifavimo plokštei atblokuoti, **6** stumkite į dešinę iki atramos.
- 2 Nuimkite šlifavimo plokštę **7**.
- 3 Užpakalinę šlifavimo plokštę **8**, laikydami už specialių išėmų, traukite žemyn, o tada – atgal ir nuimkite.

Jeigu, pvz., priekinė šlifavimo popieriaus dalis susidėvėjo, galima nuimti visą šlifavimo plokštę, pasukti ją 120° kampu ir vėl uždėti.

Į dvi dalis padalytos šlifavimo plokštės uždėjimas (žr. pav. E)

- 1 Pirmiausia uždėkite užpakalinę plokštę **8**, fiksuojamuosius kumštėlius nukreipę į šlifavimo plokštės įtvaro išpjovas. Spauskite šlifavimo plokštę **8** į įtvarą, kol išgirsite, kad užsifiksavo.
- 2 Uždėkite priekinę šlifavimo plokštę **7**.
- 3 Kad užfiksuotumėte šlifavimo plokštę, SDS stūmikli, skirtą šlifavimo plokštei atblokuoti, **6** stumkite į kairę iki atramos.

Stačiakampės šlifavimo plokštės uždėjimas (žiūr. pav. F – G)

- 1 Pirmiausia uždėkite šlifavimo plokštę **9**, fiksuojamuosius kumštėlius nukreipę į šlifavimo plokštės įtvaro išpjovas ir spauskite šlifavimo plokštę **9** į šlifavimo plokštės įtvarą, kol išgirsite, kad užsifiksavo.
- 2 Kad užfiksuotumėte šlifavimo plokštę, SDS stūmikli, skirtą šlifavimo plokštei atblokuoti, **6** stumkite į kairę iki atramos.
- 3 Patikrinkite, ar gerai įsistatė užpakalinė šlifavimo plokštės dalis: paspauskite stačiakampės šlifavimo plokštės užpakalinę dešinę ir kairę dalį.

Stačiakampės šlifavimo plokštės nuėmimas

- 1 SDS stūmikli, skirtą šlifavimo plokštei atblokuoti, **6** stumkite į dešinę iki atramos.
- 2 Nuimkite stačiakampę šlifavimo plokštę **9**.

88 | Lietuviškai

Specialiosios šlifavimo plokštės

Jūs galite pakeisti komplekte esančią šlifavimo plokštę specialia šlifavimo plokšte, kurią galima įsigyti kaip papildomą įrangą.

Sumontuoti specialią šlifavimo plokštę galima analogiškai, kaip ir komplekte esančiąją standartinę šlifavimo plokštę.

Nuimti ir uždėti šlifavimo popieriaus lapelį galima taip pat, kaip ir originalųjį, tvirtinamą prie standartinės šlifavimo plokštės.

Specialią šlifavimo plokštę leidžiama naudoti tik primontavus užpakalinę šlifavimo plokštę **8**.

Juostelių šlifavimo antgalis (žr. pav. H)

Juostelių šlifavimo antgaliu **14** galima apdirbti ypač sunkiai prieinamas vietas, pvz., langinių, spintų, durų juosteles.

Plokščias šlifavimo liežuvėlis (žr. pav. I)

Plokščiu šlifavimo liežuvėliu **16** galima apdirbti, pvz., siauras angas ir plyšius.

Šlifavimo popieriaus lapelis šlifavimo liežuvėliui **15** tvirtinamas kaip priekinis šlifavimo popieriaus lapelis **13**.

Ovalus šlifavimo liežuvėlis (žr. pav. I)

Su ovaliu šlifavimo liežuvėliu **17** galima labai patogiai apdirbti įvairius išlenkimus bei ertmes, taip pat užapvalinimus, pvz., baldų, turėklų, radiatorių detales.

Šlifavimo popieriaus lapelis šlifavimo liežuvėliui **15** tvirtinamas kaip priekinis šlifavimo popieriaus lapelis **13**.

Naudojimas**Paruošimas naudoti**

- ▶ **Atkreipkite dėmesį į tinklo įtampą! Elektros tinklo įtampa turi atitikti elektrinio įrankio firminėje lentelėje nurodytą įtampą. 230 V pažymėtus elektrinius įrankius galima jungti ir į 220 V įtamos elektros tinklą.**

Įjungimas ir išjungimas

Norėdami **įjungti** prietaisą, pastumkite įjungimo-išjungimo jungiklį **2** pirmyn, į padėtį „I“.

Norėdami **išjungti** prietaisą, pastumkite įjungimo-išjungimo jungiklį **2** atgal, į padėtį „0“.

Kad tausotumėte energiją, elektrinį įrankį įjunkite tik tada, kai naudosite.

Darbo patarimai

- ▶ **Prieš atliekant bet kokius elektrinio įrankio reguliavimo ar priežiūros darbus reikia ištraukti kištuką iš elektros tinklo lizdo.**
- ▶ **Prieš padėdami prietaisą išjunkite jį ir palaukite, kol variklis visiškai sustos.**

Sūkių skaičiaus regulatoriumi **1** reikiamą sūkių skaičių galite nustatyti net ir įrankiui veikiant.

Kad poliruojant paviršius per daug neįkaistų, pasirinkite mažesnį sūkių skaičių.

Šlifavimo našumą daugiausia lemia šlifavimo popieriaus pasirinkimas.

Tik geras šlifavimo popierius garantuoja šlifavimo kokybę ir padeda tausoti prietaisą.

Stenkitės visuomet vienodai prispausti prietaisą, tuomet šlifavimo popieriu naudosite ilgiau.

Stipresnis prispaudimas nepadidina šlifavimo našumo, o tik pagreitina prietaiso ir šlifavimo priemonių susidėvėjimą.

Jei norite tiksliai nušifuoti kampus ir sunkiai prieinamas, siauras vietas, galite naudoti tik šlifavimo plokštės viršūnę arba vieną kraštą.

Tuo pačiu šlifavimo popieriaus lakštu, kuriuo šlifavote metalą, nešifuokite kitų medžiagų.

Naudokite tik originalius Bosch šlifavimo priedus bei įrangą.

Priežiūra ir servisas**Priežiūra ir valymas**

- ▶ **Prieš atliekant bet kokius elektrinio įrankio reguliavimo ar priežiūros darbus reikia ištraukti kištuką iš elektros tinklo lizdo.**
- ▶ **Reguliariai valykite elektrinį įrankį ir ventilacines angas jo korpuse, tuomet galėsite dirbti kokybiškai ir saugiai.**

Jei reikia pakeisti maitinimo laidą, dėl saugumo sumetimų tai turi būti atliekama Bosch įmonėje arba įgaliotoje Bosch elektrinių įrankių remonto dirbtuvėse.

Klientų aptarnavimo skyrius ir naudotojų konsultavimo tarnyba

Klientų aptarnavimo skyriuje gausite atsakymus į klausimus, susijusius su jūsų gaminio remontu, technine priežiūra bei atsarginėmis dalimis. Detalios brėžiniai ir informaciją apie atsargines dalis rasite čia:

www.bosch-pt.com

Bosch naudotojų konsultavimo tarnybos specialistai mielai atsakys į klausimus apie mūsų gaminius ir papildomą įrangą.

Ieškant informacijos ir užsakant atsargines dalis būtina nurodyti dešimtženklį gaminio užsakymo numerį.

Lietuva

Bosch įrankių servisas
Informacijos tarnyba: (037) 713350
Įrankių remontas: (037) 713352
Faksas: (037) 713354
El. paštas: service-pt@lv.bosch.com

Šalinimas

Elektrinis įrankis, papildoma įranga ir pakuotė yra pagaminti iš medžiagų, tinkančių antriniam perdirbimui, ir vėliau privalo būti atitinkamai perdirbti.

Nemeskite elektrinių įrankių į buitinių atliekų konteinerius!

Tik ES šalims:

Pagal Europos direktyvą 2012/19/ES dėl elektros ir elektroninės įrangos atliekų ir šios direktyvos perkėlimo į nacionalinę teisę aktus, naudoti nebetinkami elektriniai įrankiai turi būti surenkami atskirai ir perdirbami aplinkai nekenksmingu būdu.

Galimi pakeitimai.

