

**RUS** Инструкция по эксплуатации 2

**UA** Інструкція з експлуатації 16

# USER MANUAL

Водонагреватель электрический  
аккумуляционный

Водонагрівач електричний  
акумуляційний

ZWH/S 30–100 Smalto

ZWH/S 30–100 Smalto DL

# ZANUSSI

# Инструкция по эксплуатации водонагревателя серии ZWH/S Smalto, Smalto DL

**Мы благодарим Вас за сделанный выбор!**

Вы выбрали первоклассный продукт от Zanussi, который, мы надеемся, доставит Вам много радости в будущем. Zanussi стремится предложить как можно более широкий ассортимент качественной продукции, который сможет сделать Вашу жизнь еще более удобной. Вы можете увидеть несколько примеров на сайте [www.easy-comfort.ru](http://www.easy-comfort.ru).

Внимательно изучите данное руководство, чтобы правильно использовать Ваш новый водонагреватель и наслаждаться его преимуществами. Мы гарантируем, что он сделает Вашу жизнь намного комфортнее, благодаря легкости в использовании. Удачи!

## Содержание

|                                  |    |
|----------------------------------|----|
| Общая информация                 | 3  |
| Комплектация                     | 3  |
| Краткое описание водонагревателя | 3  |
| Монтаж водонагревателя           | 5  |
| Подключение к водопроводу        | 6  |
| Подключение к электрической сети | 6  |
| Эксплуатация                     | 7  |
| Меры предосторожности            | 8  |
| Устранение неполадок             | 10 |
| Технические характеристики       | 11 |
| Уход и техническое обслуживание  | 12 |
| Схема электрических соединений   | 13 |
| Утилизация                       | 13 |
| Дата изготовления                | 13 |
| Транспортировка и хранение       | 13 |
| Сертификация                     | 15 |
| Гарантийный талон                | 30 |
| Проведение ТО                    | 34 |

Гарантийное обслуживание производится в соответствии с гарантийными обязательствами, перечисленными в гарантийном талоне.

АДРЕСА СЕРВИСНЫХ ЦЕНТРОВ ВЫ МОЖЕТЕ  
НАЙТИ НА САЙТЕ [WWW.EASY-COMFORT.RU](http://WWW.EASY-COMFORT.RU)  
ИЛИ У ВАШЕГО ДИЛЕРА.



### Примечание:

В тексте данной инструкции электрический водонагреватель может иметь такие технические названия, как: водонагреватель, прибор, устройство и пр.

## Общая информация

Электрический водонагреватель накопительного типа предназначен для нагрева поступающей из водопровода холодной воды (не для производства питьевой воды). Он применяется в бытовых целях.

Установка и первый запуск водонагревателя должны производиться квалифицированным специалистом, который может нести ответственность за правильность установки и дать рекомендации по использованию водонагревателя.

При подключении должны быть соблюдены действующие стандарты и правила.

Перед установкой водонагревателя удостоверьтесь, что заземляющий электрод розетки должным образом заземлен. В случае отсутствия заземляющего электрода в розетке необходимо заземлить водонагреватель

отдельным заземляющим проводом к выводу заземления на корпусе водонагревателя. В случае отсутствия заземления запрещается осуществлять установку и эксплуатацию изделия.

Вывод заземления находится на корпусе водонагревателя.

**⚠ Внимание:**  
Запрещается применять переносные розетки.

**⚠ Внимание:**  
Неправильная установка и эксплуатация электрического водонагревателя может привести к несчастным случаям или имущественному ущербу.

## Комплектация

Электрический водонагреватель накопительного типа укомплектован основными элементами для установки и подключения. В комплект водонагревателей серий Smalto, Smalto DL входит:

- водонагреватель со шнуром питания и УЗО – 1 шт.;

- предохранительный клапан – 1 шт.;
- крепежный анкер для монтажа – 2 шт.;
- инструкция пользователя – 1 шт.;
- гарантийный талон (в инструкции) – 1 шт.;
- монтажный шаблон – 1 шт.

## Краткое описание водонагревателя

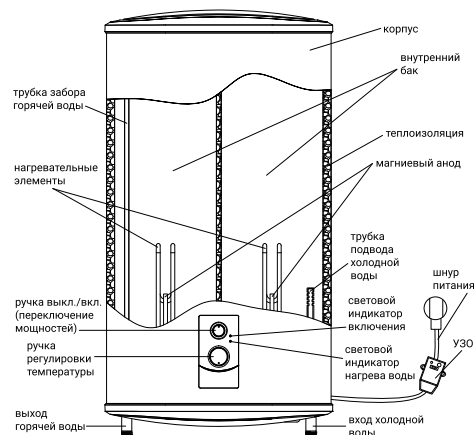


Рис. 1. Smalto

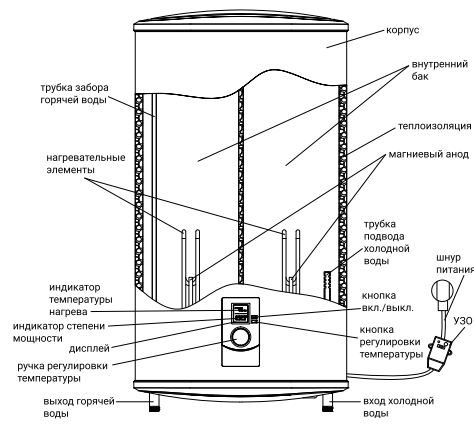


Рис. 2. Smalto DL

1. Автоматический контроль температуры воды:  
Открыв кран с горячей водой на смесителе на выходе водонагревателя, на вход начинает поступать холодная вода, заполняя внутренний бак. Вода в баке смешивается и ее температура понижается. Датчик термостата реагирует на понижение температуры воды, автоматически включается нагревательный элемент (ТЭН) и подогревает воду до заданной ранее температуры. Когда температура достигнет заданной величины, ТЭН автоматически отключается.
2. Три уровня защиты водонагревателя:
  - защита от сухого нагрева;
  - защита от перегрева;
  - защита от превышающего норму гидравлического давления.
3. Стальные внутренние резервуары со специальным защитным покрытием выполнены по передовому методу электростатической сухой эмалировки. Специальный сплав внутренних баков прочен к воздействию коррозии и накипи. Защитное покрытие внутреннего бака из специально разработанной мелкодисперсионной стеклоэмали.
 

Свойства эмали:

  - повышенная адгезивная способность и высокая пластичность (закалена при температуре 850 °С);
  - расширяется или сжимается при перепадах температур в той же пропорции, что и стенки внутреннего бака, не образуя микротрещин, в которых может возникнуть очаг коррозии.
4. Тепловой нагревательный элемент (ТЭН), надежен и безопасен в эксплуатации, имеет долгий срок службы.
5. Экономичный режим (Есо) на панели управления обеспечивает:
  - нагрев воды в водонагревателе только до комфортной температуры 55 °С;
  - предотвращает образование накипи;
  - увеличивает ресурс работы водонагревателя.
6. Внутренняя утолщенная теплоизоляция позволяет эффективно сохранять температуру нагретой воды, сводит к минимуму теплотери и снижает энергопотребление водонагревателя.
7. Встроенный температурный регулятор: обеспечивает постоянный и надежный контроль температуры воды в водонагревателе.
8. Диапазон регулировки температуры нагрева воды от 30 °С до 75 °С. Температура нагрева регулируется слева

направо (по часовой стрелке). Для Smalto от минимума к экономичному режиму ECO 55 °С до максимума. Для Smalto DL: температура нагрева регулируется слева направо (только по часовой стрелке), от минимального к максимальному значению температуры нагрева. После достижения максимально возможной температуры нагрева и вращении ручки регулировки дальше по часовой стрелке, установка начнется снова с минимального значения до максимального. При установке экономичного режима (50-55 °С) на дисплее загорится индикатор ECO. Максимальная температура нагрева воды 75 °С. Есо — экономичный режим, температура нагрева около 55 °С.

9. Простая и удобная эксплуатация и обслуживание водонагревателя.

#### УЗО (устройство защитного отключения)

- 100% предотвращение поражения электрическим током.
- Следуйте инструкции по установке при подключении электрического накопительного водонагревателя.
- При подключении к электрической сети питания на лицевой стороне УЗО загорится индикатор Power (1).
- Для тестирования УЗО нажмите кнопку TEST (2). Индикатор Power (1) будет отключен.
- Для перезапуска УЗО нажмите кнопку (3).

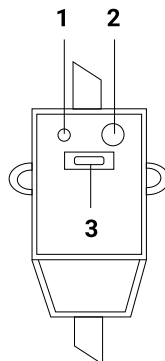


Рис. 3



## Монтаж водонагревателя

### Примечание:

Удостоверьтесь, что для установки электрического водонагревателя используются оригинальные детали, предоставленные производителем, которые могут выдержать вес наполненного водой водонагревателя. Не устанавливайте водонагреватель на крепление, пока не убедитесь, что крепление установлено надежно. В противном случае, электрический водонагреватель может упасть со стены, что приведет к его повреждению или может стать причиной серьезных травм. При выборе мест под отверстия для крепежных болтов, удостоверьтесь, что с обеих сторон от стен ванной комнаты или другого помещения до корпуса водонагревателя имеется зазор не менее 0,2 м для облегчения доступа при проведении технического обслуживания в случае необходимости.

1. Установка водонагревателей серий Smalto, Smalto DL существенно облегчается возможностью установить их как вертикально, так и горизонтально в любом месте вашего дома, в отапливаемом (!) помещении. Желательно установить водонагреватель как можно ближе к месту использования горячей воды, поскольку чем меньше длина труб, тем меньше потери тепла. Как показано на рис. 9, при горизонтальной установке водонагревателя трубы подводки должны быть расположены слева. При установке водонагревателя рядом со стеной, оставьте рекомендованное свободное пространство для технического обслуживания. Не устанавливайте водонагреватель на горизонтальной поверхности и вплотную к полу.
2. После выбора места монтажа определите места под два крепежных болта с крючками (в зависимости от спецификаций выбранного изделия). Прodelайте в стене два отверстия необходимой глубины с помощью сверла размером, соответствующим размеру крепежных болтов, вставьте винты, поверните крюк вверх, плотно затяните гайки, а затем установите на него электрический водонагреватель (см. рис. 4).



Рис. 4

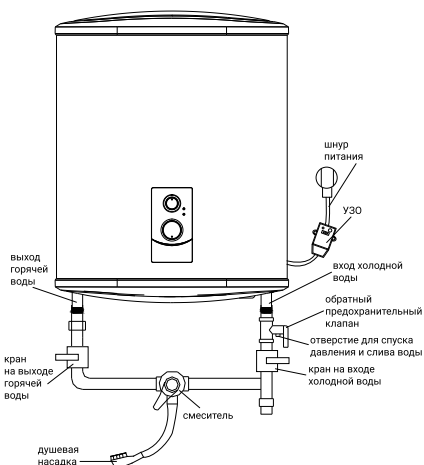


Рис. 5

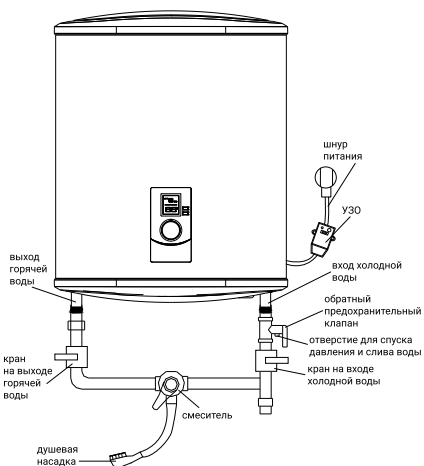


Рис. 6

3. Если ванная комната слишком мала для установки водонагревателя, он может быть установлен в любом другом помещении, защищенном от попадания прямых солнечных лучей и дождя. Однако для сокращения тепловых потерь в трубопроводе водонагреватель следует устанавливать как можно ближе к месту использования воды.

## Подключение к водопроводу

1. Для подключения водонагревателя к водопроводу применяются трубы диаметром G1/2.
2. Подключение обратного предохранительного клапана: клапан следует устанавливать в месте входа холодной воды (удостоверьтесь, что гибкая сливная трубка установлена, на отверстие спуска давления и слива воды и направлена вниз).
3. Во избежание протечек при подключении трубопровода на концы резьбовых соединений следует установить резиновые уплотнительные прокладки.
4. Если необходимо реализовать многоканальную систему водоснабжения, используйте способ соединения (см. рис. 7 и 8).

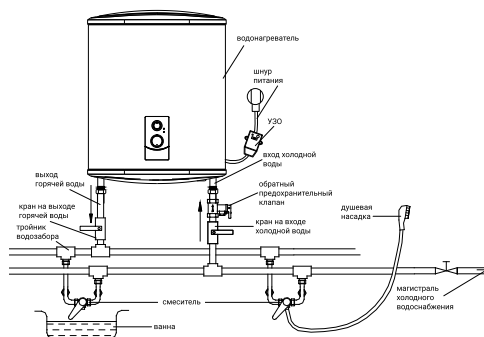


Рис. 7

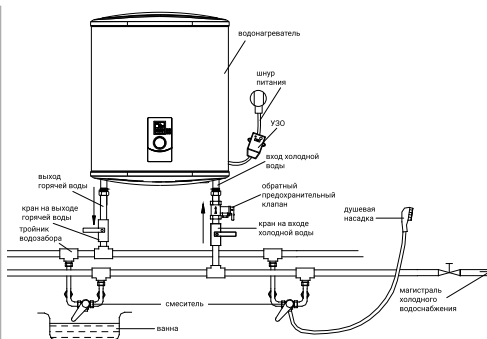


Рис. 8

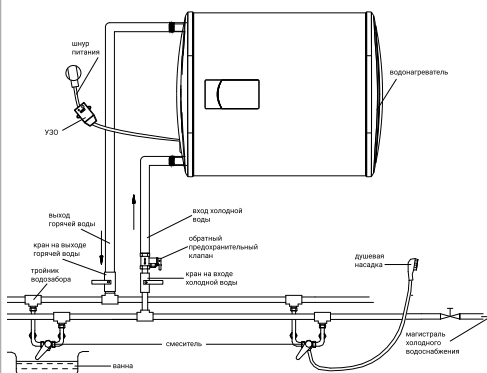


Рис. 9

## Подключение к электрической сети

Все водонагреватели накопительного типа данной серии рассчитаны на подключение к электрической сети с однофазным напряжением 220/230 В. Перед подключением убедитесь, что параметры электросети в месте подключения соответствуют параметрам, указанным на табличке с техническими данными прибора.

При установке водонагревателя следует соблюдать действующие правила электробезопасности.

При установке водонагревателя в ванной комнате или туалете следует принимать во внимание ограничения, связанные с существовани-

ем запрещенного и защитного объемов.

**Запрещенный объем** — это пространство, ограниченное тангенциальными и вертикальными плоскостями по отношению к внешним краям ванны, унитаза или душевого блока и плоскостью, расположенной над ними или над полом, если сантехника смонтирована на полу, на высоте 2,25 м.

**Защитный объем** — это пространство, ограничивающее горизонтальные плоскости которого совпадают с плоскостями запрещенного объема, а вертикальные плоскости отстоят от соответствующих плоскостей запрещенного объема на 1 м.

## Эксплуатация

### Наполнение водой

После установки водонагревателя откройте вентиль подачи воды. Откройте кран горячей воды на смесителе. Как только водонагреватель наполнится, из него потечет вода, закройте кран горячей воды на смесителе и убедитесь в отсутствии протечек. В случае неуверенности в том, есть ли в водонагревателе вода, не подключайте его к электросети.

### Панель управления Smalto

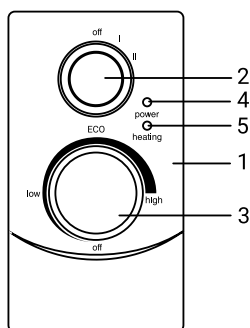


Рис. 10

1. Панель управления.
2. Ручка включения/выключения («ON»/»OFF») – переключение ступеней нагрева.
  - I – метка «OFF» – выключение нагрева.
  - II – метка включения нагрева. Первая ступень мощности 1200 Вт.
  - III – метка включения второй ступени мощности нагрева 2000 Вт.
3. Ручка регулировки температуры
  - off – метка соответствует минимальной температуре воды в водонагревателе (отключение нагрева).
  - low – метка соответствует минимальной температуре нагрева воды в водонагревателе (включение нагрева).
  - ECO – метка экономичного режима соответствует температуре нагрева воды в водонагревателе до 55 °C.
  - high – метка справа соответствует максимальной температуре нагрева воды в водонагревателе (75 °C)
4. Индикатор «power» – горит желтым цветом, когда водонагреватель включен в сеть.
5. Индикатор «Heating» – горит белым цветом, когда работает нагревательный элемент и работает нагрев воды.

### Панель управления Smalto DL

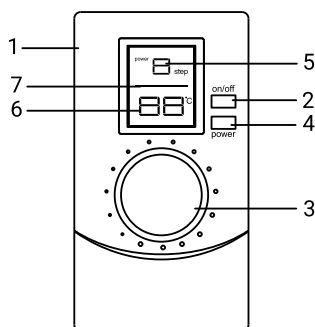


Рис. 11

1. Панель управления.
2. Кнопка «ON»/»OFF» включение/выключение водонагревателя (нагрева).
3. Ручка регулировки температуры

Установка производится путем вращения ручки только по часовой стрелке, от минимального значения к максимальному. Устанавливаемая температура отражается на дисплее.

После достижения максимальной температуры нагрева и вращения ручки регулировки дальше по часовой стрелке, установка начнется снова с минимального значения до максимального.

При установке экономичного режима (50-55 °C) на дисплее загорится индикатор ECO.

4. Кнопка «Power» – выбор полной (2000 Вт) или половинной (1200 Вт) мощности нагрева.
5. Индикация выбранной ступени мощности нагрева:
  - 1 ступень – 1200 Вт.
  - 2 ступень – 2000 Вт.

Выбор режима мощности обеспечивает быстрый нагрев или позволяет использовать водонагреватель в помещениях с ограниченной мощностью электросети.

6. На дисплее отображается температура на выходе из водонагревателя, когда происходит установка температуры нагрева (с помощью ручки регулировки температуры 3) на дисплее отображается устанавливаемая температура, через несколько секунд после установки нужной температуры нагрева на дисплее вновь будет отображаться температура воды на выходе из водонагревателя.

7. При нагреве линия горит красным, когда нагрев прекратится — линия станет белой.

#### **Подключение к сети моделей Smalto**

Вставьте вилку водонагревателя в розетку. Включите водонагреватель. Загорится индикатор желтого цвета POWER. Это означает, что водонагреватель подключен к электросети и на него подается питание. Поверните регулятор включения в положение «LOW», чтобы включить нагрев, загорится индикатор нагрева (Heating). Выставьте с помощью регулятора температуры нагрева необходимый уровень нагрева воды. Индикатор Eco — экономичный режим соответствует температуре нагрева около 55 °С. Нагрев воды отключается автоматически при достижении заданной температуры и включается для подогрева автоматически. Если Вы хотите отключить нагрев воды, поверните ручку включения в положение OFF, индикатор нагрева «Heating» погаснет. Индикатор нагрева POWER будет гореть пока водонагреватель будет подключен к электросети. Термостат обеспечит повторное включение нагревательного элемента после израсходования некоторого количества воды, если водонагреватель включен на нагрев.

#### **Подключение к сети моделей Smalto DL**

Вставьте вилку водонагревателя в розетку. После нажатия клавиши «on/off» водонагреватель включится, последняя установленная температура или установленная во время первого включения заводская настройка, будет мигать в течении 2 секунд. Через 2 секунды индикация установленной температуры погаснет и начнется нагрев воды. На дисплее будет показана температура воды в водонагревателе.

#### **Установка температуры**

Диапазон регулировки температуры водонагревателя от 30 °С (минимум) до 75 °С (максимум). Установка температуры производится с помощью ручки регулирования, находящейся на лицевой панели прибора.

#### **Если в помещении отключится электричество**

1. Если электричество отключается во время нагрева, то после включения электричества в помещении, водонагреватель включится на нагрев, как был установлен до этого.

## **Меры предосторожности**

1. Розетка электропитания должна быть надежно заземлена. Номинальный ток розетки должен быть не ниже 10 А. Розетка и вилка должны всегда быть сухими, чтобы не допустить короткого замыкания в электрической сети. Периодически проверяйте, плотно ли вилка вставлена в розетку. Метод проверки следующий: вставьте сетевую вилку в розетку, через полчаса выключите водонагреватель и вытащите вилку из розетки. Обратите внимание, теплая ли вилка на ощупь. Если чувствуете рукой, что она теплая (при температуре свыше 50 °С), пожалуйста, замените розетку на другую, куда бы вилка входила плотно. Это поможет избежать возгорания, повреждений вилки или других случайностей в результате плохого контакта.
2. Стена, на которую устанавливается водонагреватель, должна быть рассчитана на нагрузку, вдвое превышающую общий вес водонагревателя, заполненного водой. В противном случае следует предпринять дополнительные меры по укреплению изделия.
3. Предохранительный клапан следует устанавливать в месте входа воды (см. рис. 12 и 13).
4. При первом использовании водонагревателя (или при первом использовании после технического обслуживания или чистки) не следует включать питание водонагревателя до полного заполнения водой. Во время заполнения бака водонагревателя следует открыть кран горячей воды для спуска воздуха. Как только бак наполнится водой и из крана потечет вода, кран можно закрыть.
5. Во время нагрева воды из отверстия выпуска давления обратного предохранительного клапана может поступать вода. Это нормальное явление. Однако в случае больших утечек следует связаться со специалистами по техническому обслуживанию. Отверстие выпуска давления ни при каких обстоятельствах не должно быть заблокировано; в противном случае это может привести к поломке водонагревателя.

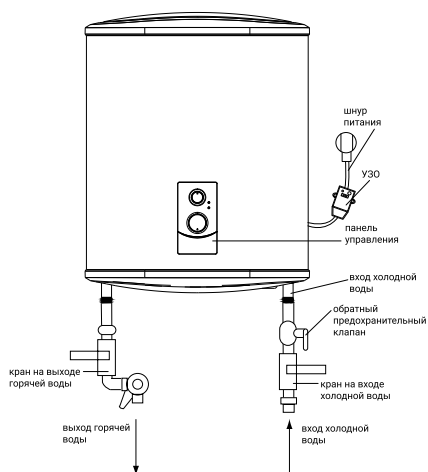


Рис. 12. Smalto

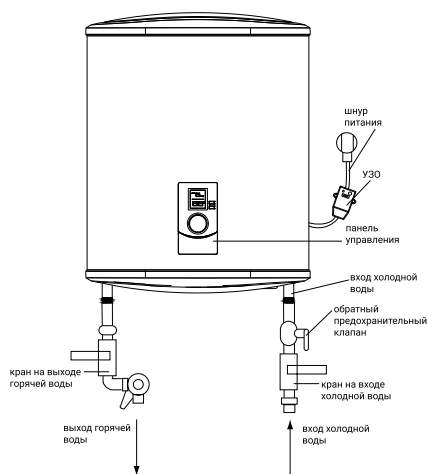


Рис. 13. Smalto DL

6. На отверстие выпуска давления в предохранительном клапане нужно установить дренажную трубку и вывести ее в канализацию на случай слива воды. Дренажная трубка, соединенная с отверстием выпуска давления, должна быть направлена вниз.

7. Так как температура воды внутри водонагревателя может достигать 75 °С, горячая вода не должна попадать на тело человека. Во избежание ожогов вы можете регулировать температуру воды при помощи крана смесителя.
8. Слить воду из водонагревателя можно с помощью обратного предохранительного клапана, перекрыв при этом подачу холодной воды в водонагреватель и открыв дренажную ручку на предохранительном клапане. При этом слив воды из водонагревателя должен осуществляться через дренажное отверстие в клапане в систему отвода канализации (при сливе воды откройте на смесителе кран горячей воды для выпуска воздуха).
9. В случае выхода из строя гибкого шнура электрического питания следует заменить его на аналогичный, поставляемый производителем. Замену должны осуществлять опытные специалисты по техническому обслуживанию.
10. В случае повреждения одной из деталей водонагревателя необходимо связаться со специалистами по техническому обслуживанию для осуществления ремонта. Следует использовать только запасные детали, поставляемые производителем.
11. Данное устройство не предназначено для использования людьми (включая детей) с ограниченными физическими или умственными способностями и недостатком навыков или знаний, за исключением случаев показа или правильного инструктирования человеком, несущим ответственность за их безопасность.

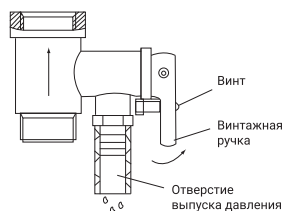


Рис. 14

## Устранение неполадок

| Отказы  | Причины   | Устранение  |
|---|---|---|
| Индикатор нагрева отключен                    | Отказ температурного регулятора   | Свяжитесь со специалистами по техническому обслуживанию для осуществления ремонта   |
| Не поступает вода из крана горячей воды       | <ol style="list-style-type: none"> <li>1. Подача воды по водопроводу перекрыта</li> <li>2. Давление воды слишком низкое</li> <li>3. Перекрыт впускной кран водопровода</li> </ol> | <ol style="list-style-type: none"> <li>1. Дождитесь возобновления подачи воды</li> <li>2. Используйте водонагреватель, когда давление воды снова возрастет</li> <li>3. Откройте впускной кран водопровода</li> </ol>  |
| Температура воды превышает допустимый уровень | Отказ системы регулирования температуры   | <ol style="list-style-type: none"> <li>1. Необходимо немедленно выключить водонагреватель из сети</li> <li>2. Свяжитесь со специалистами по техническому обслуживанию для осуществления ремонта</li> </ol>  |
| Нет нагрева воды                              | Не включен нагрев   | <p>Переключите ручку регулировки мощности ON/OFF (вкл./выкл.) в положение LOW, увеличьте температуру нагрева</p> <ol style="list-style-type: none"> <li>1. Отключите водонагреватель от сети</li> <li>2. Охладите водонагреватель, открыв для этого кран горячей воды и держа его открытым до тех пор, пока температура воды не упадет</li> <li>3. Снимите крышку</li> <li>4. Нажмите маленькую кнопку на корпусе предохранительного выключателя</li> <li>5. Установите на место крышку и снова подключите прибор к сети</li> <li>6. Если неисправность повторяется, обратитесь к сервисному специалисту</li> </ol> |
|   | Сработал защитный термодатчик   |   |
|   | Поврежден нагревательный элемент  | Обратитесь к сервисному специалисту   |
|   | Неисправная электронная плата   | Обратитесь к сервисному специалисту   |
| Утечка воды                                   | Неисправность уплотнения трубы  | Замените уплотнитель  |
| Вся индикация мигает более 10 секунд          | Возможны ошибки в работе водонагревателя  | Выключите водонагреватель из сети и включите снова. Если индикация снова мигает более 10 секунд вызовите сервисного специалиста   |

### Расшифровка ошибок:

E2 – Воздух в системе – отключите прибор от сети электропитания и проведите деаэрацию прибора, несколько раз открыв и закрыв кран горячей воды до тех пор, пока из прибора не выйдет весь воздух и в струе воды не будет воздушных пузырьков. После этого подключите прибор к электрической сети.

E3 – Перегрев системы – Чрезвычайно высокая температура на входе в водонагреватель (возможная подача на вход прибора воды из горячего водоснабжения), в противном случае Обратитесь в Авторизованный Сервисный Центр для проверки работы нагревательных элементов.

E4 – Неисправен датчик температуры – Обратитесь в Авторизованный Сервисный Центр для проверки датчика температуры.

## Технические характеристики

| Модель                                  | ZWH/S 30<br>Smalto | ZWH/S 50<br>Smalto | ZWH/S 80<br>Smalto | ZWH/S 100<br>Smalto |
|---|--------------------|--------------------|--------------------|---------------------|
| Объем, л                                | 30                 | 50                 | 80                 | 100                 |
| Номинальная мощность, Вт                | 1200/2000          | 1200/2000          | 1200/2000          | 1200/2000           |
| Номинальное напряжение, В~/Гц           | 220/50             | 220/50             | 220/50             | 220/50              |
| Минимальное давление, Бар               | 0,8                | 0,8                | 0,8                | 0,8                 |
| Максимальное давление*, Бар             | 6                  | 6                  | 6                  | 6                   |
| Максимальная температура воды, °C       | 75                 | 75                 | 75                 | 75                  |
| Защита от поражения электрическим током | I класс            | I класс            | I класс            | I класс             |
| Защита от влаги                         | IPX4               | IPX4               | IPX4               | IPX4                |
| Время нагрева с 10°C до 75°C**, мин.    | 71,6               | 119,3              | 190,9              | 238,7               |
| Размеры (ШхВхГ), мм                     | 470×575×250        | 470×860×250        | 570×900×300        | 570×1090×300        |
| Вес нетто, кг                           | 18,68              | 25,71              | 32,64              | 38,28               |

\* При максимальном давлении начинается сброс излишков давления через предохранительный клапан. Если давление в водопроводной сети превышает 6 Бар (номинальное рабочее давление), необходима установка понижающего редукционного клапана.

\*\* Время нагрева указано при полной мощности нагрева и рассчитано при идеальных условиях окружающей среды.

| Модель                                  | ZWH/S 30<br>Smalto DL | ZWH/S 50<br>Smalto DL | ZWH/S 80<br>Smalto DL | ZWH/S 100<br>Smalto DL |
|---|-----------------------|-----------------------|-----------------------|------------------------|
| Объем, л                                | 30                    | 50                    | 80                    | 100                    |
| Номинальная мощность, Вт                | 1200/2000             | 1200/2000             | 1200/2000             | 1200/2000              |
| Номинальное напряжение, В~/Гц           | 220/50                | 220/50                | 220/50                | 220/50                 |
| Минимальное давление, Бар               | 0,8                   | 0,8                   | 0,8                   | 0,8                    |
| Максимальное давление*, Бар             | 6                     | 6                     | 6                     | 6                      |
| Максимальная температура воды, °C       | 75                    | 75                    | 75                    | 75                     |
| Защита от поражения электрическим током | I класс               | I класс               | I класс               | I класс                |
| Защита от влаги                         | IPX4                  | IPX4                  | IPX4                  | IPX4                   |
| Время нагрева с 10°C до 75°C**, мин.    | 71,6                  | 119,3                 | 190,9                 | 238,7                  |
| Размеры (ШхВхГ), мм                     | 470×575×250           | 470×860×250           | 570×900×300           | 570×1090×300           |
| Вес нетто, кг                           | 18,63                 | 25,86                 | 32,45                 | 38,38                  |

\* При максимальном давлении начинается сброс излишков давления через предохранительный клапан. Если давление в водопроводной сети превышает 6 Бар (номинальное рабочее давление), необходима установка понижающего редукционного клапана.

\*\* Время нагрева указано при полной мощности нагрева и рассчитано при идеальных условиях окружающей среды.

## Уход и техническое обслуживание

Водонагреватель не требует дополнительного ухода. Необходимо время от времени протирать корпус мягкой тряпкой, либо влажной губкой.

Для обеспечения продолжительного срока службы водонагревателя, рекомендуется через год, после введения в эксплуатацию, провести техническое обслуживание. Техническое обслуживание производится квалифицированными специалистами. При техническом обслуживании проверяется износ магниевого анода, наличие накипи на ТЭНе и наличие осадка во внутренней полости бака. В обязательном порядке подлежит удалению накипь на ТЭНе, а так же осадок внутри полости бака. В случае чрезмерного износа магниевого анода — анод необходимо заменить. Допускается использование комплектующих и расходных материалов, рекомендованных производителем. По результатам осмотра водонагревателя при первом техническом обслуживании, устанавливается периодичность регулярного, технического обслуживания, которого необходимо придерживаться в течение всего периода эксплуатации прибора. В случае смены адреса эксплуатации прибора, а так же выявленных в результате очередного технического обслуживания изменений условий эксплуатации (качество воды), регулярность технического обслуживания может быть пересмотрена. Данные действия позволяют максимально продлить срок эксплуатации прибора. В регионах с особо жесткой водой может потребоваться чаще проводить такую проверку. Для этого нужно получить соответствующую информацию у специалиста либо прямо на предприятии, обеспечивающем водоснабжение!



### Внимание:

**Накопление накипи на ТЭНе и наличие осадка во внутреннем баке может привести к выходу из строя водонагревателя и является основанием, для отказа в гарантийном обслуживании. Регулярное техническое обслуживание, является профилактической мерой и не входит в гарантийные обязательства.**

В случае неисправности термостата и перегрева водонагревателя срабатывает автоматическая система отключения, блокирующая нагрев и подачу электроэнергии.

В запрещенном объеме не разрешается устанавливать выключатели, розетки и осветительные приборы. В защитном объеме уста-

новка выключателей запрещается, однако, можно устанавливать розетки с заземлением. Водонагреватель следует устанавливать за пределами запрещенного объема, чтобы на него не попадали брызги воды.

Подключение прибора к электросети должно быть осуществлено через многополюсный переключатель, прерыватель или контактор. Для обеспечения безопасности работы водонагревателя должен быть установлен автомат подходящего номинала.

Подключение к электросети должно включать в себя заземление. Вилку кабеля питания водонагревателя со специальным разъемом для заземления следует вставлять только в розетку, имеющую соответствующее заземление.

Регулятор температуры мощности нагрева: в некоторых моделях предусмотрена возможность переключения мощности нагрева. Рекомендуется всегда держать водонагреватель включенным в сеть, поскольку термостат включает нагрев только тогда, когда это требуется для поддержания установленной температуры.

### Слив воды

Из водонагревателя следует полностью слить воду, если он не будет использоваться в течение длительного времени или температура в помещении, где он установлен может опуститься ниже 0 °С. Слив можно произвести с помощью предохранительного клапана, при этом возможно подтекание из-под штока клапана. Для слива желательно предусмотреть тройник с вентилем между клапаном и втулкой. Перед сливом воды из водонагревателя не забудьте:

- отключить водонагреватель от сети;
- закрыть вентиль;
- открыть кран горячей воды.



### Внимание:

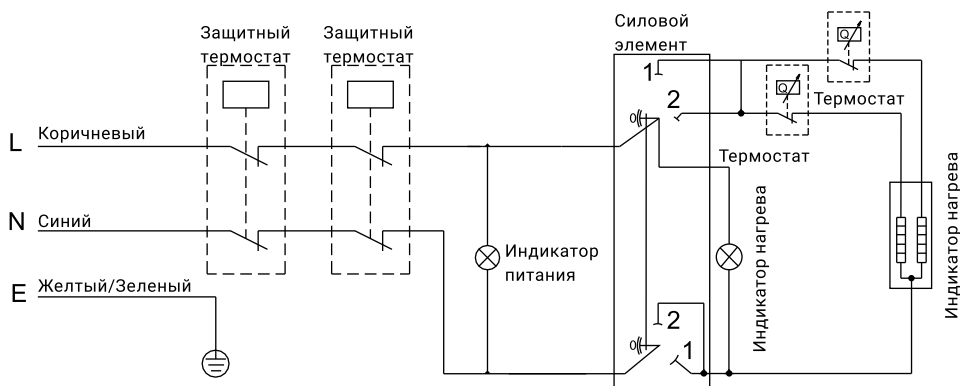
**Ни в коем случае не снимайте крышку водонагревателя, не отключив его предварительно от электросети.**

Гарантийное обслуживание производится в соответствии с гарантийными обязательствами, перечисленными в гарантийном талоне. Изготовитель оставляет за собой право на внесение изменений в конструкцию и характеристики прибора, без предварительного уведомления.

**Срок службы водонагревателя составляет 10 лет.**



## Схема электрических соединений



## Утилизация

По окончании срока службы прибор следует утилизировать. Подробную информацию по

утилизации водонагревателя Вы можете получить у представителя местного органа власти.

## Дата изготовления

Дата изготовления зашифрована в code-128. Дата изготовления определяется следующим образом:

SN XXXXXXXX XXXX XXXXXXXX XXXX

месяц и год производства

## Транспортировка и хранение

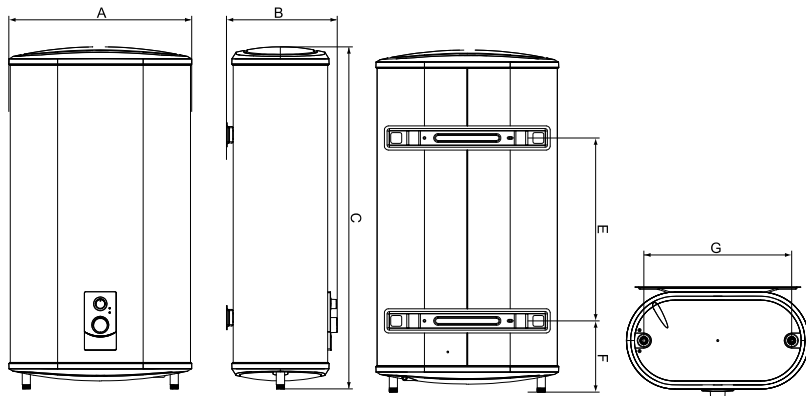
Водонагреватели в упаковке изготовителя могут транспортироваться всеми видами крытого транспорта в соответствии с правилами перевозки грузов, действующими на данном виде транспорта. Условия транспортирования при температуре от минус 50 до плюс 50 °С и при относительной влажности до 80 % при плюс 25 °С).

При транспортировании должны быть исключены любые возможные удары и перемещения упаковок с водонагревателями внутри

транспортного средства. Транспортирование и штабелирование производить в соответствии с манипуляционными знаками указанными на упаковке.

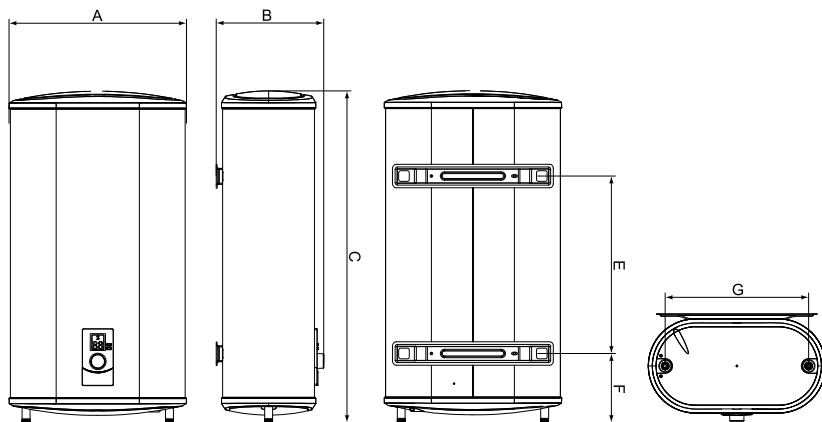
Водонагреватели должны храниться в упаковке изготовителя в условиях хранения от плюс 1 °С до плюс 40 °С и относительной влажности до 80 % при 25 °С).

### Габаритные размеры



|                  | A, мм | B, мм | C, мм | E, мм | F, мм | G, мм |
|------------------|-------|-------|-------|-------|-------|-------|
| ZWH/S 30 Smalto  | 470   | 266   | 575   | 302   | 183   | 380   |
| ZWH/S 50 Smalto  | 470   | 266   | 860   | 470   | 183   | 380   |
| ZWH/S 80 Smalto  | 570   | 316   | 900   | 365   | 265   | 470   |
| ZWH/S 100 Smalto | 570   | 316   | 1090  | 550   | 265   | 470   |

### Габаритные размеры



|                     | A, мм | B, мм | C, мм | E, мм | F, мм | G, мм |
|---------------------|-------|-------|-------|-------|-------|-------|
| ZWH/S 30 Smalto DL  | 470   | 266   | 575   | 302   | 183   | 380   |
| ZWH/S 50 Smalto DL  | 470   | 266   | 860   | 470   | 183   | 380   |
| ZWH/S 80 Smalto DL  | 570   | 316   | 900   | 365   | 265   | 470   |
| ZWH/S 100 Smalto DL | 570   | 316   | 1090  | 550   | 265   | 470   |

## Сертификация

---

Информация о сертификации продукции обновляется ежегодно. (При отсутствии копии нового сертификата в коробке спрашивайте копию у продавца).

**Товар соответствует требованиям:**

ТР ТС 004/2011 «О безопасности низковольтного оборудования»

ТР ТС 020/2011 «Электромагнитная совместимость технических средств»

**Изготовитель:**

СИА «Грин Трейс»

**Адрес изготовителя:**

ЛВ-1004 Латвия, Рига, ул. Бикенсалас, 21.

E-mail: info@greentrace.lv

**Импортер и уполномоченное изготовителем лицо в РФ:**

Общество с ограниченной ответственностью «Ай.Эр.Эм.Си.»

РФ, 119049, г. Москва, Ленинский проспект,

д. 6, стр.7, кабинет 14

Тел./факс: +7 (495) 2587485

e-mail: info@irmc.ru

Дата изготовления указывается на этикетке на приборе.

Изготовитель оставляет за собой право на внесение изменений в конструкцию и характеристики прибора.

Zanussi is a registered trademark used under license from AB Electrolux (publ).

Занусси – зарегистрированная торговая марка, используемая в соответствии с лицензией Electrolux AB (публ.).

Сделано в Китае.

# Інструкція з експлуатації водонагрівача серії ZWH/S Smalto, Smalto DL

## Ми дякуємо Вам за зроблений вибір!

Ви вибрали першокласний продукт від Zanussi, який, ми сподіваємося, принесе Вам багато радості в майбутньому. Zanussi прагне запропонувати якомога ширший асортимент якісної продукції, який зможе зробити Ваше життя ще більш зручним. Ви можете побачити кілька прикладів на сайті [www.easy-comfort.com.ua](http://www.easy-comfort.com.ua).

Уважно вивчіть цей посібник, щоб правильно використовувати Ваш новий водонагрівач і насолоджуватися його перевагами. Ми гарантуємо, що він зробить Ваше життя набагато комфортніше, завдяки легкості у використанні.

## Зміст

|                                   |    |  |
|-----------------------------------|----|--|
| Загальна інформація               | 17 | Гарантійне обслуговування проводиться відповідно з гарантійними зобов'язаннями, перерахованими в гарантійному талоні.                        |
| Комплектація                      | 17 |  |
| Короткий опис водонагрівача       | 17 |  |
| Монтаж водонагрівача              | 19 |  |
| Підключення до водопроводу        | 20 | АДРЕСИ СЕРВІСНИХ ЦЕНТРІВ ВИ МОЖЕТЕ ЗНАЙТИ НА САЙТІ <a href="http://WWW.EASY-COMFORT.COM.UA">WWW.EASY-COMFORT.COM.UA</a> АБО У ВАШОГО ДИЛЕРА. |
| Підключення до електричної мережі | 20 |  |
| Експлуатація                      | 21 |  |
| Запобіжні заходи                  | 22 |  |
| Усунення несправностей            | 24 |  |
| Технічні характеристики           | 25 |  |
| Догляд та технічне обслуговування | 26 |  |
| Схема електричних з'єднань        | 27 |  |
| Утилізація                        | 28 |  |
| Транспортування і зберігання      | 28 |  |
| Дата виготовлення                 | 28 |  |
| Сертифікація                      | 28 |  |
| Сервіс центри                     | 28 |  |
| Гарантійний талон                 | 32 |  |
| Проведение ТО                     | 34 |  |



### Примітка:

В тексті даної інструкції електричний водонагрівач може мати такі технічні назви, як: водонагрівач, прилад, пристрій та ін.

## Загальна інформація

Електричний водонагрівач накопичувального типу призначений для нагріву холодної води, що надходить з водопроводу (не для виробництва питної води). Він застосовується в побутових цілях.

Установка і перший запуск водонагрівача повинні проводитися кваліфікованим фахівцем, який може нести відповідальність за правильність установки і дати рекомендації з використання водонагрівача.

При підключенні повинні бути дотримані чинні стандарти і правила.

Перед установкою водонагрівача упевніться, що заземлюючий електрод розетки належним чином заземлений. У разі відсутності заземлюючого електрода в розетці необхідно заземлити водонагрівач окремим заземлюю-

чим проводом до виводу заземлення на корпусі водонагрівача.

У разі відсутності заземлення забороняється здійснювати установку та експлуатацію виробу. Вивід заземлення знаходиться на корпусі водонагрівача.

**Увага:**  
Забороняється застосовувати переносні розетки.

**Увага:**  
Неправильна установка та експлуатація електричного водонагрівача може призвести до нещасних випадків або майнового збитку.

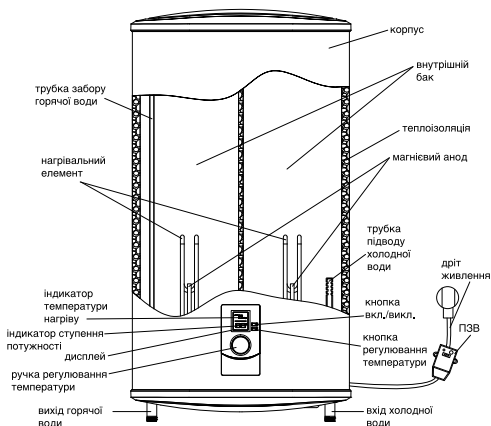
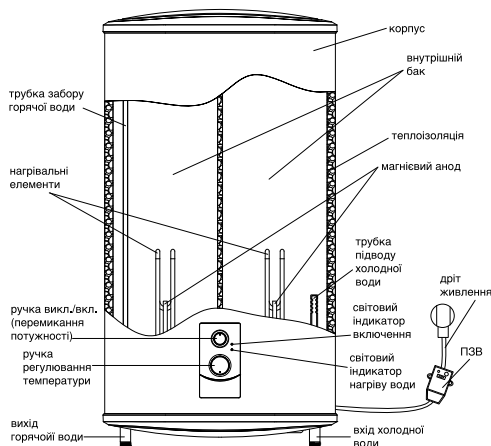
## Комплектація

Електричний водонагрівач накопичувального типу укомплектований основними елементами для встановлення та підключення. У комплект водонагрівачів серій Smalto, Smalto DL входить:

- водонагрівач зі шнуром живлення та ПЗВ – 1 шт.;

- запобіжний клапан – 1 шт.;
- кріпильний анкер для монтажу – 2 шт.;
- інструкція користувача – 1 шт.;
- гарантійний талон (в інструкції) – 1 шт.;
- монтажний шаблон – 1 шт.

## Короткий опис водонагрівача



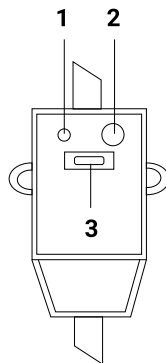
1. Автоматичний контроль температури води: Відкривши кран з гарячою водою на змішувачі на виході водонагрівача, на вхід починає надходити холодна вода, заповнюючи внутрішній бак. Вода в баку змішується і її температура знижується. датчик термостата реагує на пониження температури води, автоматично включається нагрівальний елемент (ТНН) і підігріває воду до заданої раніше температури. коли температура досягне заданої величини, ТНН автоматично відключається.
  2. Три рівня захисту водонагрівача:
    - захист від сухого нагріву;
    - захист від перегріву;
    - захист від перевищує норму гідравлічного тиску.
  3. Сталеві внутрішні резервуари із спеціальним захисним покриттям виконані по передовому методу електростатичного сухого емалювання. Спеціальний сплав внутрішніх баків міцний до дії корозії і накипу. Захисне покриття внутрішнього бака з спеціально розробленої дрібнодисперсійної склоемалі.
- Властивості емалі:
- підвищена адгезивна здатність і висока пластичність (загартована при температурі 850 °С);
  - розширюється або стискається при перепадах температур в тій же пропорції, що і стінки внутрішнього бака, не утворюючи мікротріщин, в яких може виникнути осередок корозії.
4. Тепловий нагрівальний елемент (ТНН), надійний і безпечний в експлуатації, має довгий термін служби.
  5. Економічний режим (Есо) на панелі керування забезпечує:
    - нагрів води у водонагрівачі тільки до комфортної температури 55 °С;
    - запобігає утворенню накипу;
    - збільшує ресурс роботи водонагрівача.
  6. Внутрішня потовщена теплоізоляція дозволяє ефективно зберігати температуру нагрітої води, зводить до мінімуму тепловтрати і знижує енергоспоживання водонагрівача.
  7. Вбудований температурний регулятор: забезпечує постійний і надійний контроль температури води у водонагрівачі.
  8. Діапазон регулювання температури нагріву води від 30 °С до 75 °С. Температура нагріву регулюється зліва направо (за годинниковою стрілкою). Для Smalto від мінімуму до економічного режиму ECO 55 °С до максимуму. Для Smalto DL: температура нагріву регулюється зліва направо (тільки за

годинниковою стрілкою), від мінімального до максимального значення температури нагрівання. Після досягнення максимально можливої температури нагріву і обертанні ручки регулювання далі за годинниковою стрілкою, установка почнеться знову з мінімального значення до максимального. При установці економічного режиму (50-55 °С) на дисплеї загориться індикатор ECO. Максимальна температура нагріву води 75 °С. Есо – економічний режим, температура нагріву біля 55 °С.

9. Проста та зручна експлуатація та обслуговування водонагрівача.

### ПЗВ (пристрій захисного відключення)

- 100% запобігання ураження електричним струмом.
- Дотримуйтесь інструкції з установки при підключенні електричного накопичувального водонагрівача.
- При підключенні до електричної мережі живлення на лицьовій стороні ПЗВ загориться індикатор Power (1).
- Для тестування ПЗВ натисніть кнопку TEST (2). Індикатор Power (1) буде відключений.
- Для перезапуску ПЗВ натисніть кнопку (3).



Мал. 3

## Монтаж водонагрівача

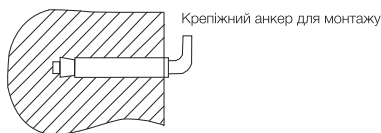
### Примітка:

Упевніться, що для установки електричного водонагрівача використовуються оригінальні деталі, надані виробниками, які можуть витримати вагу наповненого водою водонагрівача. Не встановлюйте водонагрівач на кріплення, поки не переконаєтеся, що кріплення встановлено надійно. В іншому випадку, електричний водонагрівач може впасти зі стіни, що призведе до його пошкодження або може стати причиною серйозних травм. При виборі місць під отвори для кріпильних болтів, упевніться, що з обох сторін від стін ванної кімнати або іншого приміщення до корпусу водонагрівача мається зазор не менше 0,2 м для полегшення доступу при проведенні технічного обслуговування в разі потреби.

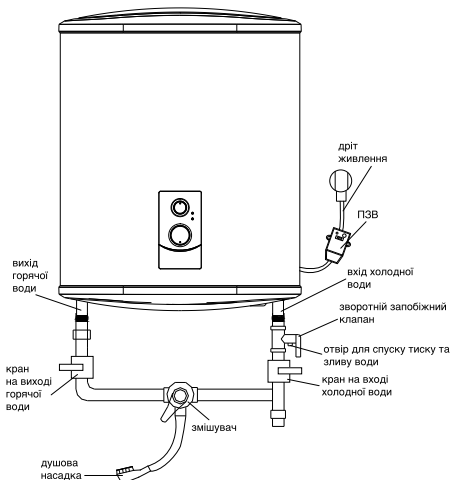
1. Встановлення водонагрівачів серій Smalto Smalto DL істотно полегшується можливістю встановити їх як вертикально, так і горизонтально в будь-якому місці вашого будинку, в опалювальному (!) приміщенні. Бажано встановити водонагрівач якомога ближче до місця використання гарячої води, оскільки чим менше довжина труб, тим менше втрати тепла.

Як показано на мал. 9, при горизонтальній установці водонагрівача труби підводки повинні бути розташовані зліва. При установці водонагрівача поруч зі стіною, залишіть рекомендований вільний простір для технічного обслуговування. Не встановлюйте водонагрівач на горизонтальній поверхні і впритул до підлоги.

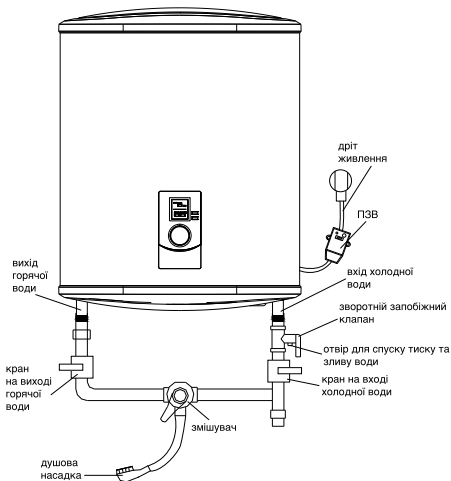
2. Після вибору місця монтажу визначте місця під два кріпильні болти з гаками (залежно від специфікації обраного виробу). Виконайте в стіні два отвори необхідної глибини за допомогою свердла розміром, відповідним розміру кріпильних болтів, вставте гвинти, поверніть гак вгору, щільно затягніть гайки, а потім встановіть на нього електричний водонагрівач (див. мал. 4).



Мал. 4



Мал. 5



Мал. 6

3. Якщо ванна кімната дуже мала для установки водонагрівача, він може бути встановлений в будь-якому іншому приміщенні, захищеному від потрапляння прямих сонячних променів і дощу. Однак для скорочення теплових втрат в трубопроводі водонагрівач слід встановлювати як можна ближче до місця використання води.

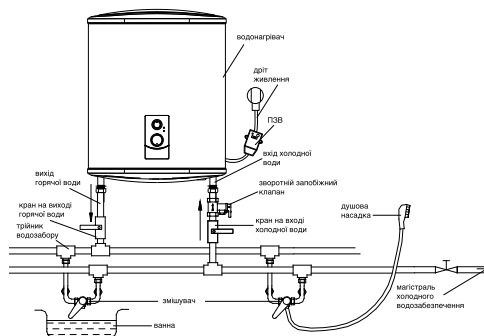
## Підключення до водопроводу

1. Для підключення водонагрівача до водопроводу застосовуються труби діаметром G1/2.

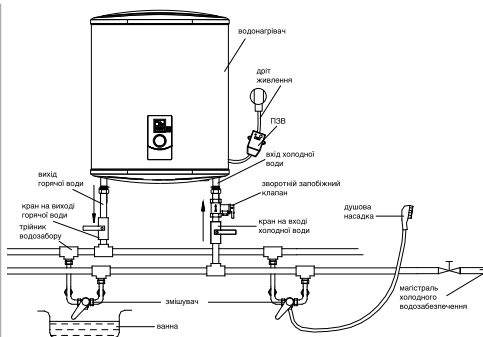
Підключення зворотного запобіжного клапана: клапан слід встановлювати в місці входу холодної води (упевніться, що гнучка зливна трубка встановлена, на отвір спуску тиску і зливу води і спрямована донизу).

2. Щоб уникнути протікання при підключенні трубопроводу на кінці різьбових з'єднань слід встановити комплектні гумові прокладки ущільнювачів.

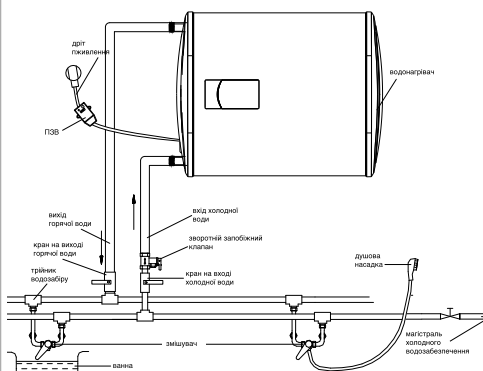
Якщо необхідно реалізувати багатоканальну систему водопостачання, використовуйте цей спосіб з'єднання (див. мал. 7 і 8).



Мал. 7



Мал. 8



Мал. 9

## Підключення до електричної мережі

Всі водонагрівачі накопичувального типу даної серії розраховані на підключення до електричної мережі з однофазною напругою 220/230 В. Перед підключенням переконайтеся, що параметри електромережі в місці підключення відповідають параметрам, зазначеним на табличці з технічними даними приладу. При установці водонагрівача слід дотримуватися діючих правил електробезпеки.

При установці водонагрівача у ванній кімнаті або туалеті слід брати до уваги обмеження, пов'язані з існуванням забороненого і захис-

ного обсягів. **Заборонений обсяг** — це простір, обмежений тангенціальними і вертикальними площинами по відношенню до зовнішніх країв ванни, унітазу або душового блоку і площиною, розташованою над ними або над підлогою, якщо сантехніка змонтована на підлозі, на висоті 2,25 м.

**Захисний об'єм** — це простір, що обмежуючі горизонтальні площини які збігаються з площинами забороненого обсягу, а вертикальні площини знаходяться від відповідних площин забороненого обсягу на 1 м.

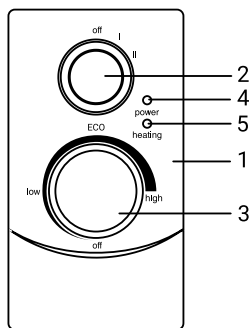


## Експлуатація

### Наповнення водою

Після установки водонагрівача відкрийте вентиль подачі води. Відкрийте кран гарячої води на змішувачі. Як тільки водонагрівач наповниться, з нього потече вода, закрийте кран гарячої води на змішувачі і переконайтеся у відсутності підтікання. У разі невпевненості в тому, чи є у водонагрівачі вода, не підключайте його до електромережі.

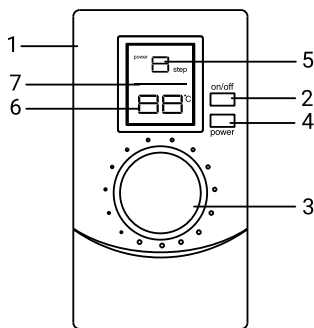
### Панель управління Smalto



Мал. 10

1. Панель управління.
2. Ручка включення / виключення («ON» / »OFF») - перемикач ступенів нагріву.  
I — мітка «OFF» — вимикання нагрівання.  
I — мітка включення нагріву. Перша ступінь потужності 1200 Вт  
II — мітка включення другого ступеню потужності нагріву 2000 Вт
3. Ручка регулювання температури  
off — мітка відповідає мінімальній температурі води у водонагрівачі (відключення нагріву).  
low — мітка відповідає мінімальній температурі нагріву води у водонагрівачі (включення нагріву).  
ECO — мітка економічного режиму відповідає температурі нагріву води у водонагрівачі до 55 °C.  
high — мітка праворуч відповідає максимальній температурі нагріву води у водонагрівачі (75 °C)
4. Індикатор «POWER» — горить жовтим кольором, коли водонагрівач включений в мережу.
5. Індикатор «Heating» — горить білим кольором, коли працює нагрівальний елемент і працює нагрів води.

### Панель управління Smalto DL



Мал. 11

1. Панель управління
2. Кнопка «ON»/»OFF» включення / виключення водонагрівача (нагрівання).
3. Ручка регулювання температури  
Установка проводиться шляхом обертання ручки тільки за годинниковою стрілкою, від мінімального значення до максимального. Встановлювана температура відбивається на дисплеї.  
Після досягнення максимальної температури нагріву і обертанні ручки регулювання далі за годинниковою стрілкою, установка почнеться знову з мінімального значення до максимального. При установці економічного режиму (50-55 °C) на дисплеї загориться індикатор ECO.
4. Кнопка «Power» — вибір повної (2000 Вт) або половинної (1200 Вт) потужності нагріву.
5. Індикація обраного ступеню потужності нагріву:  
— 1 ступінь — 1200 Вт.  
— 2 ступінь — 2000 Вт.  
Вибір режиму потужності забезпечує швидке нагрівання або дозволяє використовувати водонагрівач в приміщеннях з обмеженою потужністю електромережі.
6. На дисплеї відображається температура на виході з водонагрівача, коли відбувається установка температури нагріву (за допомогою ручки регулювання температури 3) на дисплеї відображається встановлювана температура, через кілька секунд після установки потрібної температури нагріву на дисплеї знову буде відображатися температура води на виході з водонагрівача.
7. При нагріванні лінія горить червоним, коли нагрів припиниться - лінія стане білою.

## Підключення до мережі моделей Smalto

Вставте вилку водонагрівача в розетку. Увімкніть водонагрівач. Загориться індикатор жовтого кольору POWER. Це означає, що водонагрівач підключений до електромережі і на нього подається живлення. Поверніть регулятор включення в положення «LOW», щоб включити нагрів, загориться індикатор нагріву (Heating). Виставите за допомогою регулювання температури нагріву необхідний рівень нагріву води. Індикатор Eco - економічний режим відповідає температурі нагріву близько 55 °C. Нагрів води відключається автоматично при досягненні заданої температури і включається для підігріву автоматично. Якщо Ви хочете відключити нагрів води, поверніть ручку включення в положення OFF, індикатор нагріву «Heating» згасне. Індикатор нагріву POWER горітиме поки водонагрівач буде підключений до електромережі. Термостат забезпечить повторне включення нагрівального елемента після витрачання деякої кількості води, якщо водонагрівач включений на нагрів.

## Запобіжні заходи

1. Розетка електроживлення повинна бути надійно заземлена. Номінальний струм розетки повинен бути не нижче 10 А. Розетка і вилка повинні завжди бути сухими, щоб не допустити короткого замикання в електричній мережі. Періодично перевіряйте, чи щільно вилка вставлена в розетку. Метод перевірки наступний: вставте штепсель в розетку, через півгодини вимкніть водонагрівач і витягніть вилку з розетки. Зверніть увагу, чи тепла вилка на дотик. Якщо відчуваєте рукою, що вона тепла (при температурі понад 50 °C), будь ласка, замініть розетку на іншу, куди б вилка входила щільно. Це допоможе уникнути загоряння, пошкоджень вилки або інших випадковостей в результаті поганого контакту.
2. Стіна, на яку встановлюється водонагрівач, повинна бути розрахована на навантаження, що вдвічі перевищує загальну вагу водонагрівача, заповненого водою. В іншому випадку слід вжити додаткових заходів по зміцненню виробу.
3. Запобіжний клапан слід встановлювати в місці входу води (див. мал. 12 і 13).

## Підключення до мережі моделей Smalto DL

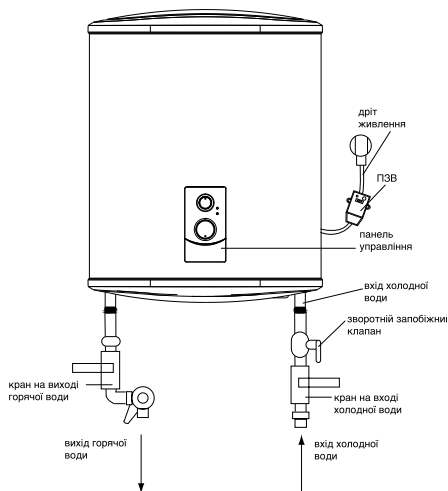
Вставте вилку водонагрівача в розетку. Після натискання клавіші «on / off» водонагрівач включиться, остання встановлена температура або встановлена під час першого включення заводська настройка, буде блимати протягом 2 секунд. Через 2 секунди індикація встановленої температури згасне і почнеться нагрів води. На дисплеї буде показана температура води у водонагрівачі.

### Встановлення температури

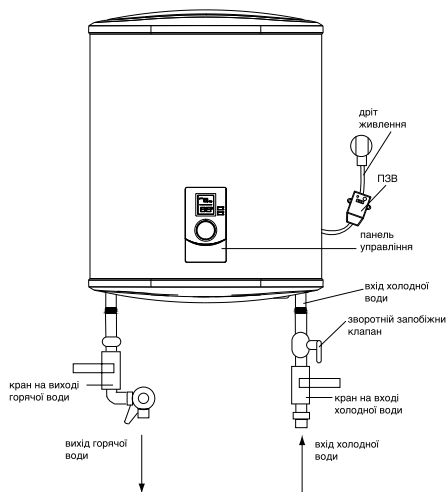
Діапазон регулювання температури водонагрівача від 30 °C (мінімум) до 75 °C (максимум). Установка температури проводиться за допомогою ручки регулювання, що знаходиться на лицьовій панелі приладу.

### Якщо в приміщенні відключиться електрика

1. Якщо електрика відключається під час нагрівання, то після включення електрики в приміщенні, водонагрівач включиться на нагрів, як був встановлений до цього.
4. При першому використанні водонагрівача (або при першому використанні після технічного обслуговування або чищення) не слід включати живлення водонагрівача до повного заповнення водою. Під час заповнення бака водонагрівача слід відкрити кран гарячої води для спуску повітря. як тільки бак наповниться водою і з крана потече вода, кран можна закрити.
5. Під час нагріву води з отвору випуску тиску зворотного запобіжного клапана може надходити вода. Це нормальне явище. Однак у випадку великих витоків слід зв'язатися з фахівцями з технічного обслуговування. Отвір випуску тиску ні за яких обставин не повинно бути заблоковано; в іншому випадку це може привести до поломки водонагрівача.



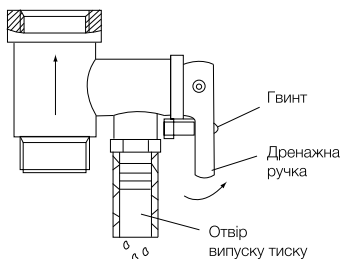
Мал. 12. Smalto



Мал. 13. Smalto DL

6. На отвір випуску тиску в запобіжному клапані потрібно встановити дренажну трубку і вивести її в каналізацію на випадок зливу води. Дренажна трубка, поєднана з отвором випуску тиску, має бути спрямована донизу.

7. Так як температура води всередині водонагрівача може досягати 75 °С, гаряча вода не повинна потрапляти на тіло людини. Для уникнення опіків ви можете регулювати температуру води за допомогою крана змішувача.
8. Злити воду з водонагрівача можна за допомогою зворотного запобіжного клапана, перекривши при цьому подачу холодної води у водонагрівач і відкривши дренажну ручку на запобіжному клапані. При цьому злив води з водонагрівача повинен здійснюватися через дренажний отвір в клапані в систему відведення каналізації (при зливі води відкрийте на змішувачі кран гарячої води для випуску повітря).
9. У разі виходу з ладу гнучкого шнура електричного живлення слід замінити його на аналогічний, що поставляється виробником. Заміну повинні здійснювати досвідчені фахівці з технічного обслуговування.
10. У разі пошкодження однієї з деталей водонагрівача необхідно зв'язатися з фахівцями з технічного обслуговування для здійснення ремонту. Слід використовувати тільки запасні деталі, що поставляються виробником.
11. Даний пристрій не призначений для використання людьми (включаючи дітей) з обмеженими фізичними або розумовими здібностями і недоліком навичок або знань, за винятком випадків показу або правильного інструктування людиною, що несе відповідальність за їх безпеку.



Мал. 14

## Усунення несправностей

| Відмови                                      | Причини  | Усунення   |
|--|--|--|
| Індикатор нагріву відключений                | Відмова температурного регулятора  | Зв'яжіться з фахівцями з технічного обслуговування для здійснення ремонту  |
| Не надходить вода з крана гарячої води       | <ol style="list-style-type: none"> <li>1. Подача води з водопроводу перекрита</li> <li>2. Тиск води занадто низький</li> <li>3. Перекрито впускний кран водопроводу</li> </ol> | <ol style="list-style-type: none"> <li>1. Дочекайтеся відновлення подачі води</li> <li>2. Використовуйте водонагрівач, коли тиск води знову зростає</li> <li>3. Відкрийте впускний кран водопроводу</li> </ol>   |
| Температура води перевищує допустимий рівень | Відмова системи регулювання температури  | <ol style="list-style-type: none"> <li>1. Необхідно негайно вимкнути водонагрівач з мережі</li> <li>2. Зв'яжіться з фахівцями з технічного обслуговування для здійснення ремонту</li> </ol>  |
| Немає нагріву води                           | Не ввімкнений нагрів   | <p>Перемкніть ручку регулювання потужності ON/OFF (вкл. / Викл.) В положення LOW, збільшіть температуру нагрівання</p> <ol style="list-style-type: none"> <li>1. Вимкніть водонагрівач від мережі</li> <li>2. Охолодіть водонагрівач, відкривши для цього кран гарячої води і тримаючи його відкритим до тих пір, поки температура води не впаде</li> <li>3. Зніміть кришку</li> <li>4. Натисніть маленьку кнопку на корпусі запобіжного вимикача</li> <li>5. Встановіть на місце кришку і знову підключіть прилад до мережі</li> <li>6. Якщо несправність повторюється, зверніться до сервісного фахівця</li> </ol> |
|  | Спрацював захисний термодатчик   |  |
|  | Пошкоджений нагрівальний елемент   | Зверніться до сервісного фахівця   |
|  | Несправна електронна плата   | Зверніться до сервісного фахівця   |
| Витік води                                   | Несправність ущільнення труби  | Замініть ущільнювач  |
| Вся індикація блимає більше 10 секунд        | Можливі помилки в роботі водонагрівача   | Вимкніть водонагрівач з мережі і вимкніть знову. Якщо індикація знову блимає більше 10 секунд викликайте сервісного спеціаліста.   |

### Пояснення помилок:

E2 - Повітря в системі - відключіть прилад від мережі електроживлення і проведіть деаерацію приладу, кілька разів відкривши і закривши кран гарячої води до тих пір, поки з приладу не вийде все повітря і в струмені води не буде повітряних бульбашок. Після цього підключіть прилад до електричної мережі.

E3 - Перегрів системи - Надзвичайно висока температура на вході у водонагрівач (можлива подача на вхід приладу води з гарячого водопостачання), в іншому випадку зверніться у Сервісний центр для перевірки роботи нагрівальних елементів.

E4 - Несправний датчик температури - зверніться у Сервісний центр для перевірки датчика температури.

## Технічні характеристики

| Модель                                  | ZWH/S 30<br>Smalto | ZWH/S 50<br>Smalto | ZWH/S 80<br>Smalto | ZWH/S 100<br>Smalto |
|---|--------------------|--------------------|--------------------|---------------------|
| Об'єм, л                                | 30                 | 50                 | 80                 | 100                 |
| Номинальна потужність, Вт               | 1200/2000          | 1200/2000          | 1200/2000          | 1200/2000           |
| Номинальний струм, В~/Гц                | 220/50             | 220/50             | 220/50             | 220/50              |
| Мінімальний тиск, Бар                   | 0,8                | 0,8                | 0,8                | 0,8                 |
| Максимальний тиск*, Бар                 | 6                  | 6                  | 6                  | 6                   |
| Максимальна температура води, °C        | 75                 | 75                 | 75                 | 75                  |
| Захист від ураження електричним струмом | I клас             | I клас             | I клас             | I клас              |
| Захист від вологи                       | IPX4               | IPX4               | IPX4               | IPX4                |
| Час нагріву з 10°C до 75°C **, хв       | 71,6               | 119,3              | 190,9              | 238,7               |
| Розміри (ШхВхГ), мм                     | 470×575×250        | 470×860×250        | 570×900×300        | 570×1090×300        |
| Вага нетто, кг                          | 18,68              | 25,71              | 32,64              | 38,28               |

\* При максимальному тиску починається скидання надлишків тиску через запобіжний клапан. Якщо тиск у водопровідній мережі перевищує 6 Бар (номинальний робочий тиск), необхідна установка понижуючого редукційного клапана.

\*\* Час нагріву вказано при повній потужності нагріву і розраховано за ідеальних умов навколишнього середовища.

| Модель                                  | ZWH/S 30<br>Smalto DL | ZWH/S 50<br>Smalto DL | ZWH/S 80<br>Smalto DL | ZWH/S 100<br>Smalto DL |
|---|-----------------------|-----------------------|-----------------------|------------------------|
| Об'єм, л                                | 30                    | 50                    | 80                    | 100                    |
| Номинальна потужність, Вт               | 1200/2000             | 1200/2000             | 1200/2000             | 1200/2000              |
| Номинальний струм, В~/Гц                | 220/50                | 220/50                | 220/50                | 220/50                 |
| Мінімальний тиск, Бар                   | 0,8                   | 0,8                   | 0,8                   | 0,8                    |
| Максимальний тиск*, Бар                 | 6                     | 6                     | 6                     | 6                      |
| Максимальна температура води, °C        | 75                    | 75                    | 75                    | 75                     |
| Захист від ураження електричним струмом | I клас                | I клас                | I клас                | I клас                 |
| Захист від вологи                       | IPX4                  | IPX4                  | IPX4                  | IPX4                   |
| Час нагріву з 10°C до 75°C **, хв       | 71,6                  | 119,3                 | 190,9                 | 238,7                  |
| Розміри (ШхВхГ), мм                     | 470×575×250           | 470×860×250           | 570×900×300           | 570×1090×300           |
| Вага нетто, кг                          | 18,63                 | 25,86                 | 32,45                 | 38,38                  |

\* При максимальному тиску починається скидання надлишків тиску через запобіжний клапан. Якщо тиск у водопровідній мережі перевищує 6 Бар (номинальний робочий тиск), необхідна установка понижуючого редукційного клапана.

\*\* Час нагріву вказано при повній потужності нагріву і розраховано за ідеальних умов навколишнього середовища.

## Догляд та технічне обслуговування

Водонагрівач не вимагає додаткового догляду. Необхідно час від часу протирати корпус м'якою ганчіркою, або вологою губкою.

Для збільшення терміну служби водонагрівача необхідно, не рідше одного разу на рік проводити технічне обслуговування, для:

- визначення ступеня зносу захисного елемента проти корозії-магнієвого анода (не менше 30% від початкового розміру);
- очищення ТЕНу від накипу;
- видалення осаду з порожнини бака;
- перевірка працездатності запобіжного клапану і понижуючого редуктору тиску (якщо встановлений).

Витратні матеріали – анод, прокладка, індикаторна лампочка та інше, необхідно застосовувати тільки оригінальні від виробника.

Відсутність відміток від сервісного центру, про своєчасне проходження технічного обслуговування або застосування неоригінальних комплектуючих, призводить до відмови в гарантійному обслуговуванні.

Для забезпечення тривалого терміну служби водонагрівача, рекомендується через рік, після введення в експлуатацію, провести технічне обслуговування. Технічне обслуговування проводиться кваліфікованими фахівцями. При технічному обслуговуванні перевіряється знос магнієвого анода, наявність накипу на ТЕНі і наявність осаду у внутрішній порожнині бака. В обов'язковому порядку підлягає видаленню накип на ТЕНі, а так само осад всередині порожнини бака. У разі надмірного зносу магнієвого анода - анод необхідно замінити. Допускається використання комплектуючих та витратних матеріалів, рекомендованих виробником. За результатами огляду водонагрівача при першому технічному обслуговуванні, встановлюється періодичність регулярного, технічного обслуговування, якого необхідно дотримуватися протягом усього періоду експлуатації приладу. У разі зміни адреси експлуатації приладу, а так само виявлених в результаті чергового технічного обслуговування змін умов експлуатації (якість води), регулярність технічного обслуговування може бути переглянута. Дані дії дозволять максимально продовжити термін експлуатації приладу. У регіонах з особливо жорсткою водою може знадобитися частіше проводити таку перевірку. Для цього потрібно отримати відповідну інформацію у фахівця або прямо на підприємстві, що забезпечує водопостачання!



### Увага:

**Накопичення накипу на ТЕНі і наявність осаду у внутрішньому баку може призвести до виходу з ладу водонагрівача і є підставою, для відмови в гарантійному обслуговуванні. Регулярне технічне обслуговування, є профілактичне заходом і не входить в гарантійні зобов'язання.**

У разі несправності термостата і перегріву водонагрівача спрацює автоматична система відключення, блокуюча нагрів і подачу електроенергії.

У забороненому обсязі не дозволяється встановлювати вимикачі, розетки та освітлювальні прилади. У захисному обсязі установка вимикачів забороняється, однак, можна встановлювати розетки із заземленням.

Водонагрівач слід встановлювати за межами забороненого обсягу, щоб на нього не потрапляли бризки води.

Підключення приладу до електромережі має бути здійснено через багатополісний перемикач, переривник або контакт.

Для забезпечення безпеки роботи водонагрівача повинен бути встановлений автомат відповідного номіналу.

Підключення до електромережі має включати в себе заземлення. Вилку кабелю живлення водонагрівача зі спеціальним роз'ємом для заземлення слід вставляти тільки в розетку, що має відповідне заземлення.

Регулятор температури потужності нагріву: в деяких моделях передбачена можливість перемикання потужності нагріву.

Рекомендується завжди тримати водонагрівач включеним в мережу, оскільки термостат включає нагрів тільки тоді, коли це потрібно для підтримки встановленої температури.

### Злив води

З водонагрівача слід повністю злити воду, якщо він не буде використовуватися протягом тривалого часу або температура в приміщенні, де він встановлений може опуститися нижче 0 °С. Злив можна зробити за допомогою запобіжного клапану, при цьому можливе підтікання із-под штока клапану. Для зливу бажано передбачити трійник з вентилем між клапаном і втулкою. Перед зливом води з водонагрівача не забудьте:

- відключити водонагрівач від мережі;

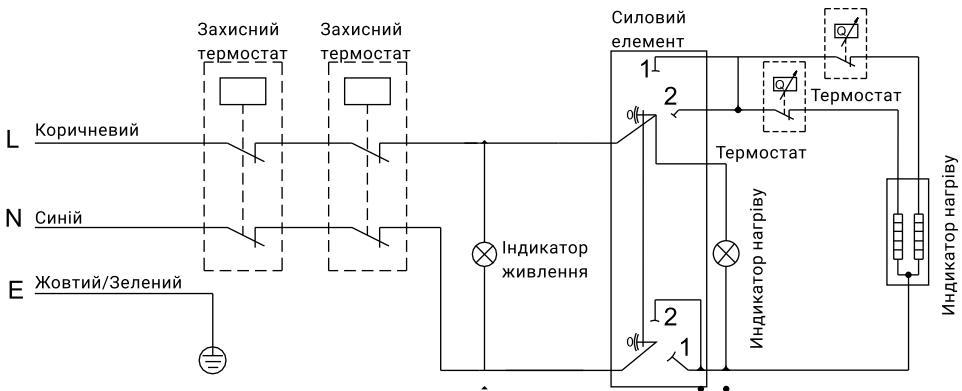
- закрити вентиль;
- відкрити кран гарячої води.

**Увага:**  
Ні в якому разі не знімайте кришку водонагрівача, не відключивши його попередньо від електромережі.

Гарантійне обслуговування проводиться відповідно з гарантійними зобов'язаннями, переліченими в гарантійному талоні. Виробник залишає за собою право на внесення змін в конструкцію і характеристики приладу, без попереднього повідомлення.

**Термін служби водонагрівача становить 10 років.**

## Схема електричних з'єднань



## Сертифікація

Товар сертифікований на території України, відповідає вимогам нормативних документів:  
ДСТУ EN 60335-2-21:2014,  
ДСТУ EN 55014-1:2014,  
ДСТУ CISPR 14-2:2007,  
ДСТУ EN 55014-1:2016,  
ДСТУ EN 55014-2:2015,

За сертифікат відповідності Ви можете звернутись до продавця.

Інформація про сертифікацію продукції оновлюється щорічно. (При відсутності копії нового сертифіката в коробці, запитуйте копію у продавця).

Виготовлено в Китаї  
Дата виготовлення вказується на етикетці приладу.

**Імпортёр в Україні:** ТОВ «Торговий дім Клімат Країни» Адреса: 08322, Київська обл., Бориспільський р-н., с. Проліски вул. Промислова, 9, офіс 4.

Виробник залишає за собою право на внесення змін у конструкцію і характеристики приладу.

Zanussi is a registered trademark used under license from AB Electrolux (publ).  
Зануссі - зареєстрована торгова марка, яка використовується відповідно до ліцензії Electrolux AB (публ.).

## Утилізація

---

Після закінчення терміну служби водонагрівач слід утилізувати. Детальну інформацію по утили-

зації водонагрівача Ви можете отримати у представника місцевого органу влади.

## Гарантія

---

Гарантійне обслуговування виконується відповідно до гарантійних зобов'язань, перелічених в гарантійному талоні.

Адреса в інтернеті: [www.easy-comfort.com.ua](http://www.easy-comfort.com.ua)  
Детальна інформація про сервісні центри, що уповно важені здійснювати ремонт і технічне

обслуговування виробів, додається окремим списком та/або перебуває на сайті.

Тел. сервісного центру СЦ ТОВ «Альфа-Сервіс»  
**(044) 451-59-02**  
**(044) 451-52-32**  
**(067) 442-86-33 або**  
**0-800-50-53-17**

## Транспортування і зберігання

---

Водонагрівачі в упаковці виробника можуть транспортуватися усіма видами критого транспортного засобу відповідно до правил перевезення вантажів, що діють на даному виді транспорту. Умови транспортування при температурі від мінус 50 до плюс 50 ° C і при відносній вологості до 80% при плюс 25 ° C. При транспортуванні повинні бути виключені

будь-які можливі удари і переміщення упаковок з водонагрівачами всередині транспортного засобу. Транспортування і штабелювання проводити відповідно до маніпуляційними знаками зазначеними на упаковці. Водонагрівачі повинні зберігатися в упаковці виробника в умовах зберігання від плюс 1 ° C до плюс 40 ° C і відносній вологості до 80% при 25 ° C.

## Дата виготовлення

---

Дата виготовлення зашифрована в code-128. Дата виготовлення визначається наступним чином:

SN XXXXXXXX XXXX XXXXXXXX XXXXX  
місяць і рік виробництва

## Сервіс центри

---

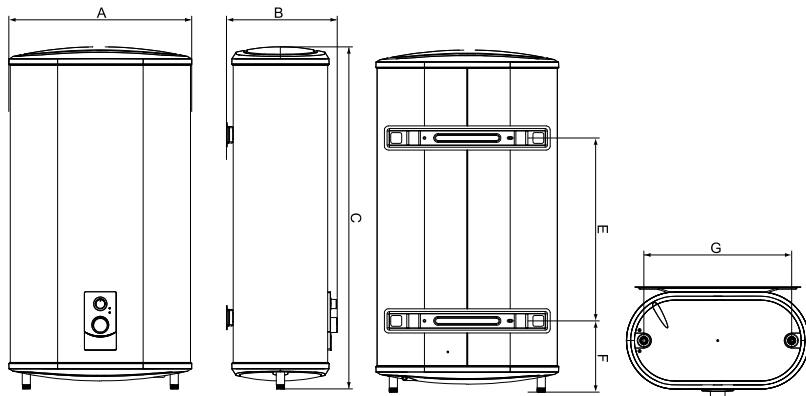
• «Альфа-Сервіс»

(044) 451-59-02  
(044) 451-52-32  
(067) 442-86-33

Гарача телефонна лінія по Україні  
0-800-50-53-17

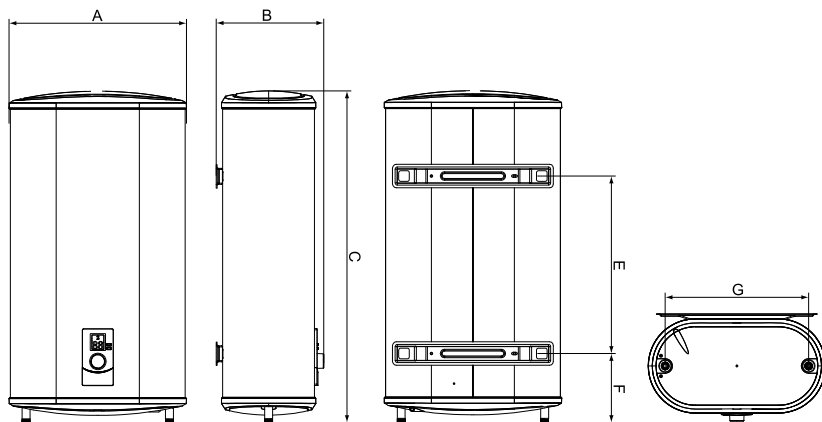


**Габаритні розмір**



|                  | A, мм | B, мм | C, мм | E, мм | F, мм | G, мм |
|------------------|-------|-------|-------|-------|-------|-------|
| ZWH/S 30 Smalto  | 470   | 266   | 575   | 302   | 183   | 380   |
| ZWH/S 50 Smalto  | 470   | 266   | 860   | 470   | 183   | 380   |
| ZWH/S 80 Smalto  | 570   | 316   | 900   | 365   | 265   | 470   |
| ZWH/S 100 Smalto | 570   | 316   | 1090  | 550   | 265   | 470   |

**Габаритні розмір**



|                     | A, мм | B, мм | C, мм | E, мм | F, мм | G, мм |
|---------------------|-------|-------|-------|-------|-------|-------|
| ZWH/S 30 Smalto DL  | 470   | 266   | 575   | 302   | 183   | 380   |
| ZWH/S 50 Smalto DL  | 470   | 266   | 860   | 470   | 183   | 380   |
| ZWH/S 80 Smalto DL  | 570   | 316   | 900   | 365   | 265   | 470   |
| ZWH/S 100 Smalto DL | 570   | 316   | 1090  | 550   | 265   | 470   |

## Гарантийный талон

Настоящий документ не ограничивает определенные законом права потребителей, но дополняет и уточняет оговоренные законом обязательства, предполагающие соглашение сторон либо договор.

### Правильное заполнение гарантийного талона

Внимательно ознакомьтесь с гарантийным талоном и проследите, чтобы он был правильно заполнен и имел штамп Продавца. При отсутствии штампа Продавца и даты продажи (либо кассового чека с датой продажи) гарантийный срок изделия исчисляется с даты производства изделия. Для кондиционеров сплит-система бытовая обязательным также является указание даты пуска в эксплуатацию и штамп авторизованной организации, производившей пуск в эксплуатацию.

Запрещается вносить в Гарантийный талон какие-либо изменения, а также стирать ли переписывать какие-либо указанные в нем данные.

### Внешний вид и комплектность изделия

Тщательно проверьте внешний вид изделия и его комплектность, все претензии по внешнему виду и комплектности изделия предъявляйте Продавцу при покупке изделия.

### Общие правила установки (подключения) изделия

Установка (подключение) изделий допускается исключительно специалистами и организациями, имеющими лицензию на данный вид работ (изделия, работающих на газе), либо специалистами компаний, авторизованных на продажу и/или монтаж и гарантийное обслуживание соответствующего типа оборудования, имеющих лицензию на данный вид работ (водонагреватели, кондиционеры типа сплит-система). Для установки (подключения) электрических водонагревателей рекомендуем обращаться в наши сервисные центры. Продавец (изготовитель) не несет ответственности за недостатки изделия, возникшие из-за его неправильной установки (подключения).

### Поздравляем Вас с приобретением техники отличного качества!

Дополнительную информацию об этом и других изделиях Вы можете получить у Продавца или по нашей информационной линии в г. Москве:

Тел: 8 (800) 500-07-75 (По России звонок бесплатный, в будние дни с 8<sup>00</sup> до 19<sup>00</sup>)

E-mail: [easy\\_comfort@easy\\_comfort.ru](mailto:easy_comfort@easy_comfort.ru)

Адрес для писем:

125493, г. Москва, а/я 310

Адрес в Интернет: [www.easy-comfort.ru](http://www.easy-comfort.ru)

| Модель   | Серийный номер |
|--|----------------|
| Дата покупки   |                |
| Штамп продавца                                       |                |
| Дата пуска в эксплуатацию                            |                |
| Штамп организации, производившей пуск в эксплуатацию |                |

Подробная информация о сервисных центрах, уполномоченных осуществлять ремонт и техническое обслуживание изделия, прилагается отдельным списком и/или находится на сайте, претензии принимает уполномоченная организация.

Производитель оставляет за собой право вносить изменения в конструкцию, комплектацию или технологию изготовления изделия, с целью улучшения его технологических характеристик.

Такие изменения вносятся в изделие без предварительного уведомления Покупателей и не влекут за собой обязательств по изменению/улучшению ранее выпущенных изделий.

Убедительно просим Вас во избежание недоразумений до установки/эксплуатации изделия внимательно изучить его инструкцию по эксплуатации.

Запрещается вносить в Гарантийный талон какие-либо изменения, а также стирать или переписывать какие-либо указанные в нем данные.

### Срок действия гарантии

Настоящая гарантия имеет силу, если Гарантийный талон правильно/четко заполнен и в нем указаны: наименование и модель изделия, его серийные номера, дата продажи, а также имеется подпись уполномоченного лица и штамп Продавца.

Гарантия на кондиционеры, требующие специального монтажа (кроме мобильных), будет составлять 3 года, если монтаж кондиционера выполнен одной из Авторизованной Монтажной Организацией, и 1 год в случае, если монтаж кондиционера проведен неуполномоченной организацией. Гарантийные обязательства на монтаж таких кондиционеров несет на себе монтажная организация.

На водонагреватели серий ZWH/S Smalto, Smalto DL на водосодержащую емкость (бак) гарантийный срок составляет 96 (девяносто шесть) месяцев, а на остальные элементы изделия – 24 (двадцать четыре) месяца.

На водонагреватели серий ZWH/S Melody, ZWH/S Brillianto (H), ZWH/S Premiero (H) на водосодержащую емкость (бак) гарантийный срок составляет 84 (восемьдесят четыре) месяца, а на остальные элементы изделия – 24 (двадцать четыре) месяца.

На водонагреватели серии ZWH/S Symphony, ZWH/S Symphony HD, ZWH/S Orfeus на водосодержащую емкость (бак) гарантийный срок составляет 60 (шестьдесят) месяцев, а на остальные элементы изделия – 24 (двадцать четыре) месяца.

Гарантийный срок на прочие изделия составляет 24 (двадцать четыре) месяца.

Указанные выше гарантийные сроки распространяются только на изделия, которые используются в личных, семейных или домашних целях, не связанных с предпринимательской деятельностью. В случае использования изделия в предпринимательской деятельности, его гарантийный срок составляет 3 (три) месяца.

Гарантийный срок на комплектующие изделия или составные части (детали которые могут быть сняты с изделия без применения каких-либо инструментов, т.е. решетки, насадки, щетки, трубки, шланги и др. подобные комплектующие) составляет 3 (три) месяца.

Гарантийный срок на новые комплектующие изделия или составные части, установленные на изделие при гарантийном или платном ремонте, либо приобретенные отдельно от изделия, составляет три месяца со дня выдачи Покупателю изделия по окончании ремонта, либо продажи последнему этих комплектующих/составных частей.

### Действительность гарантии

Настоящая гарантия действительна только на территории РФ на изделия, купленные на территории РФ. Гарантия распространяется на производственный или конструкционный дефект изделия. Настоящая гарантия включает в себя выполнение уполномоченным сервисным центром ремонтных работ и замену дефектных деталей изделия в сервисном центре или у Покупателя (по усмотрению сервисного центра). Гарантийный ремонт изделия выполняется в срок не более 45 (сорока пяти) дней.

Настоящая гарантия не дает права на возмещение и покрытие ущерба, присшедшего в результате переделки и регулировки изделия, без предварительного письменного согласия изготовителя, с целью приведения его в соответствие с национальными или местными техническими стандартами и нормами безопасности. Также обращаем внимание Покупателя на то, что в соответствии с Жилищным

Кодексом РФ Покупатель обязан согласовать монтаж купленного оборудования с эксплуатирующей организацией и компетентными органами исполнительной власти субъекта Российской Федерации. Продавец и Изготовитель не несут ответственность за любые неблагоприятные последствия, связанные с использованием Покупателем купленного изделия надлежащего качества без утвержденного плана монтажа и разрешения вышеуказанных организаций.

#### НАСТОЯЩАЯ ГАРАНТИЯ НЕ РАСПРОСТРАНЯЕТСЯ НА:

- периодическое обслуживание и сервисное обслуживание изделия (чистку, замену фильтров);
- любые адаптации и изменения изделия, в т.ч. с целью усовершенствования и расширения обычной сферы его применения, которая указана в Инструкции по эксплуатации изделия, без предварительного письменного согласия изготовителя.

#### НАСТОЯЩАЯ ГАРАНТИЯ НЕ ПРЕДОСТАВЛЯЕТСЯ В СЛУЧАЯХ:

- если будет полностью/частично изменен, стерт, удален или будет неразборчив серийный номер изделия;
- использования изделия не по его прямому назначению, не в соответствии с его Инструкцией по эксплуатации, в том числе, эксплуатации изделия с перегрузкой или совместно со вспомогательным оборудованием, не рекомендуемым Продавцом (изготовителем);
- наличия на изделии механических повреждений (сколов, трещин, и т.д.), воздействий на изделие чрезмерной силы, химически агрессивных веществ, высоких температур, повышенной влажности/запыленности, концентрированных паров, если что-либо из перечисленного стало причиной неисправности изделия;
- ремонта/наладки/инсталляции/адаптации/пуска в эксплуатацию изделия не уполномоченными на то организациями/лицами;
- стихийных бедствий (пожар, наводнение и т.д.) и других причин находящихся вне контроля Продавца (изготовителя) и Покупателя, которые причинили вред изделию;
- неправильного подключения изделия к электрической, газовой или водопроводной сети (в т.ч. не выполнение требований раздела Монтаж Инструкции по эксплуатации), а также неисправностей (не соответствия рабочим параметрам и безопасности) электрической, газовой или водопроводной сети и прочих внешних сетей;
- дефектов, возникших вследствие попадания внутрь изделия посторонних предметов, жидкостей, насекомых и продуктов их жизнедеятельности, и т.д.
- неправильного хранения изделия;
- необходимости замены расходных материалов: ламп, фильтров, элементов питания, аккумуляторов, предохранителей, а также стеклянных/фарфоровых/матерчатых и перемещаемых вручную деталей и других дополнительных быстроизнашивающихся/сменных деталей (комплектующих) изделия, которые имеют собственный ограниченный период работоспособности, в связи с их естественным износом, или если такая замена предусмотрена конструкцией и не связана с разборкой изделия;
- дефектов системы, в которой изделие использовалось как элемент этой системы.

#### Особые условия гарантийного обслуживания газовых проточных водонагревателей

Настоящая гарантия имеет силу только в случае пуска их в эксплуатацию силами специалистами уполномоченной на то авторизованной организации с составлением соответствующего Акта о пуске в эксплуатацию, с обязательным указанием даты пуска и штампа организации, производившей пуск в эксплуатацию.

#### Внимание:

В целях Вашей безопасности установка (подключение) изделий, работающих на газе, допускается исключительно специалистами и организациями, имеющими лицензии на данный вид работ. Продавец (изготовитель) не несет ответственности за недостатки изделия, возникшие вследствие его неправильной установки (подключения), либо по причине эксплуатации в составе с магистралями водяного/

газового снабжения и отвода продуктов горения, неспособных обеспечить бесперебойную работу газового проточного водонагревателя.

#### Особые условия гарантийного обслуживания водонагревательных приборов

Настоящая гарантия не предоставляется, если неисправности в водонагревательных приборах возникли в результате: не выполнения либо нарушения требований по монтажу и эксплуатации, указанных в инструкции по эксплуатации, замерзания или всего лишь однократного превышения максимально допустимого давления воды, указанного на заводской табличке с характеристиками водонагревательного прибора; эксплуатации без защитных устройств или устройств не соответствующих техническим характеристикам водонагревательных приборов; использование коррозионно-активной воды; коррозии от электрохимической реакции, несвоевременного технического обслуживания водонагревательных приборов в соответствии с инструкцией по эксплуатации (в том числе: несоблюдение установленных инструкцией периодичности и сроков проведения технического обслуживания, в объеме, указанном в инструкции).

#### Особые условия гарантийного обслуживания кондиционеров

Настоящая гарантия не распространяется на недостатки работы изделия в случае, если Покупатель по своей инициативе (без учета соответствующей информации Продавца) выбрал и купил кондиционер надлежащего качества, но по своим техническим характеристикам не предназначенный для помещения, в котором он был впоследствии установлен Покупателем.

Покупатель-потребитель предупрежден о том, что в соответствии с п.11 «Перечня непродовольственных товаров надлежащего качества, не подлежащих возврату или обмену на аналогичный товар другого размера, формы, габарита, фасона, расцветки или комплектации» Пост. Правительства РФ от 19.01.1998. №55 он не вправе требовать обмена купленного изделия в порядке ст. 25 Закона «О защите прав потребителей» и ст. 502 ГК РФ.

С момента подписания Покупателем Гарантийного талона считается, что:

- Вся необходимая информация о купленном изделии и его потребительских свойствах в соответствии со ст. 10 Закона «О защите прав потребителей» предоставлена Покупателю в полном объеме;
- Покупатель получил Инструкцию по эксплуатации купленного изделия на русском языке и .....
- Покупатель ознакомлен и согласен с условиями гарантийного обслуживания/особенностями эксплуатации купленного изделия;
- Покупатель претензий к внешнему виду/комплектности/..... купленного изделия не имеет.

если изделие проверялось в присутствии Покупателя, написать «работе»

Покупатель:

Подпись:

Дата:

#### Уважаемый Покупатель!

Напоминаем, что неквалифицированный монтаж кондиционеров может привести к его неправильной работе и как следствие выходу изделия из строя. Монтаж данного оборудования должен производиться согласно документу СТО НОСТРОЙ 25 «О МОНТАЖЕ И ПУСКОНАЛАДКЕ ИСПАРИТЕЛЬНЫХ И КОМПРЕССОРНО-КОНДЕНСАТОРНЫХ БЛОКОВ БЫТОВЫХ СИСТЕМ КОНДИЦИОНИРОВАНИЯ В ЗДАНИЯХ И СООРУЖЕНИЯХ». Гарантию на монтажные работы и связанные с ними недостатки в работе изделия несет монтажная организация. Производитель (продавец) вправе отказать в гарантии на изделие смонтированное и введенное в эксплуатацию с нарушением стандартов и инструкций.

## Гарантійний талон

Цей документ не обмежує визначені законом права споживачів, а доповнює і уточнює обумовлені законом зобов'язання, що передбачають угоду сторін або договір.

### Правильне заповнення гарантійного талона

Уважно ознайомтеся з гарантійним талоном і простежте, щоб він був правильно заповнений і мав штамп Продавця. При відсутності штампа Продавця та дати продажу (або касового чека з датою продажу) гарантійний термін на виріб обчислюється з дати виробництва виробу. Для кондиціонерів спліт-система побутова обов'язковим є зазначення дати пуску в експлуатацію і штамп авторизованої організації, що здійснювала пуск в експлуатацію.

Забороняється вносити в Гарантійний талон будь-які зміни, а також стирати переписувати будь-які зазначені в ньому дані.

### Зовнішній вигляд та комплектність виробу

Ретельно перевірте зовнішній вигляд виробу і його комплектність, всі претензії щодо зовнішнього вигляду та комплектності виробу пред'являйте Продавцю при покупці виробу.

### Загальні правила установки (підключення) виробу

Установка (підключення) виробів допускається виключно фахівцями та організаціями, що мають ліцензії на даний вид робіт (вироби, що працюють на газі), або фахівцями компаній, авторизованих на продаж та/або монтаж і гарантійне обслуговування відповідного типу обладнання, що мають ліцензії на даний вид робіт (водонагрівачі, кондиціонери типу спліт-система). Для установки (підключення) електричних водонагрівачів рекомендуємо звертатися в наші сервісні центри. Продавець (виробник) не несе відповідальності за недоліки виробу, що виникли через його неправильну установку (підключення).

### Вітаємо Вас з придбанням техніки відмінної якості!

З усіх питань, пов'язаних з техобслуговуванням виробу, звертайтеся в спеціалізовані сервісні центри. Детальна інформація про сервісні центри, уповноважені здійснювати ремонт і технічне обслуговування виробу, знаходиться на сайті [www.easy-comfort.com.ua](http://www.easy-comfort.com.ua)

Додаткову інформацію Ви можете отримати у Продавця. Детальна інформація про сервісні центри, що уповноважені здійснювати ремонт і технічне обслуговування виробів, додається окремим списком та/або перебуває на сайті. Тел. сервісного центру «Альфа-Сервіс»

(044) 451-59-02

(044) 451-52-32

(067) 442-86-33 або

0-800-50-53-17

| Модель  | Серійний номер |
|---|----------------|
|   |                |
| Дата покупки  |                |
| Штамп продавця  |                |
| Дата пуску в експлуатацію                             |                |
| Штамп організації, що здійснювала пуск в експлуатацію |                |

Детальна інформація про сервісні центри, що уповноважені здійснювати ремонт і технічне обслуговування виробів, додається окремим списком та/або міститься на сайті.

Виробник залишає за собою право вносити зміни в кон-

струкцію, комплектацію або технологію виготовлення виробу, з метою поліпшення його технологічних характеристик.

Такі зміни вносяться у виріб без попереднього повідомлення Покупців і не тягнуть за собою зобов'язань щодо зміни/поліпшення раніше випущених виробів.

Переконливо просимо Вас, щоб уникнути непорозумінь до встановлення/експлуатації виробу уважно вивчити його інструкцію по експлуатації.

Забороняється вносити в Гарантійний талон будь-які зміни, стирати або переписувати будь-які зазначені в ньому дані.

### Термін дії гарантії

Ця гарантія має силу, якщо Гарантійний талон правильно/чітко заповнений і в ньому зазначено: найменування і модель виробу, його серійний номер, дата продажу, а також є підпис уповноваженої особи та штамп Продавця.

Гарантія на кондиціонери, що вимагають спеціального монтажу (крім мобільних), буде становити 3 роки, якщо монтаж кондиціонера виконаний однією з Авторизованих Монтажних Організацій, і 1 рік у разі, якщо монтаж кондиціонера проведено неуповноваженою організацією. Гарантійні зобов'язання на монтаж таких кондиціонерів несе на собі монтажна організація.

На водонагрівачі серії ZWH/S Smalto, Smalto DL на водомістку ємність (бак) гарантійний термін становить 96 (дев'яносто шість) місяців, а на інші елементи виробу - 24 (двадцять чотири) місяці.

На водонагрівачі серії ZWH/S Melody, ZWH/S Brillianto (H), ZWH/S Premiero (H), ZWH/S Orfeus на водомістку ємність (бак) гарантійний термін становить 84 (вісімдесят чотири) місяці, а на інші елементи виробу - 24 (двадцять чотири) місяці.

На водонагрівачі серії ZWH/S Symphony, ZWH/S Orfeus на водомістку ємність (бак) гарантійний термін становить 60 (шістдесят) місяців, а на інші елементи виробу - 24 (двадцять чотири) місяці. Гарантійний термін на інші вироби становить 24 (двадцять чотири) місяці.

Зазначені вище гарантійні терміни поширюються тільки на вироби, які використовуються в особистих, сімейних чи домашніх цілях, не пов'язаних з підприємницькою діяльністю. У разі використання виробу у підприємницькій діяльності, його гарантійний термін становить 3 (три) місяці.

Гарантійний термін на комплектуючі виробу або складові частини (деталі, які можуть бути зняті з виробу без застосування будь-яких інструментів, тобто решітки, насадки, щітки, трубки, шланги та інші подібні комплектуючі) становить 3 (три) місяці.

Гарантійний термін на нові комплектуючі вироби або складові частини, встановлені на виріб при гарантійному або платному ремонті, або придбані окремо від виробу, становить три місяці з дня видачі Покупцю виробу по закінченні ремонту, продаж останньому цих комплектуючих/складових частин.

Гарантійний термін на нові комплектуючі вироби або складові частини, встановлені на виріб при гарантійному або платному ремонті, або придбані окремо від виробу, становить три місяці з дня видачі Покупцю виробу по закінченні ремонту, продажу останньому цих комплектуючих/складових частин.

### Дійсність гарантії

Ця гарантія дійсна тільки на території України на вироби, куплені на території України. Гарантія поширюється на виробничий або конструкційний дефект виробу. Справжня гарантія включає виконання уповноваженим сервісним центром ремонтних робіт і заміну дефектних деталей виробу в сервісному центрі або у Покупця (на розсуд сервісного центру). Гарантійний ремонт виробу виконується в термін не більше 45 (сорока п'яти) днів.

Дійсна гарантія не дає права на відшкодування і покриття збитку, що стався в результаті переробки і регулювання виробу, без попередньої письмової згоди виробника, з метою приведення його у відповідність з національними або місцевими технічними стандартами та нормами безпеки. Продавець і Виробник не несуть відповідальності за будь-які несприятливі наслідки, пов'язані з використанням Покупцем придбаного виробу належної якості без затвердженого плану монтажу і вирішення вищевказаних організацій.

ЦЯ ГАРАНТІЯ НЕ ПОШИРЮЄТЬСЯ НА:

• періодичне обслуговування та сервісне обслуговування виробу (чищення, заміну фільтрів);

• будь-які адаптації і зміни виробу, в т.ч. з метою удосконалення та розширення звичайної сфери його застосування, яка вказана в Інструкції по експлуатації виробу, без попередньої письмової згоди виробника. ЦЯ ГАРАНТІЯ НЕ НАДАЄТЬСЯ У ВИПАДКАХ:

• якщо буде повністю/частково змінений, стертий, видалений або буде нерозбірливим серійний номер виробу;

• використання виробу не за його прямим призначенням, не у відповідності з його Інструкцією з експлуатації, в тому числі, експлуатації виробу з перевантаженням або спільно з допоміжним обладнанням, не рекомендованим Продавцем (виробником);

• наявності на виробі механічних пошкоджень (сколів, тріщин, тощо), впливів на виріб надмірної сили, хімічно агресивних речовин, високих температур, підвищеної вологості/запиленості, концентрованих парів, якщо будь-що з перерахованого стало причиною несправності виробу;

• ремонту/налагодження/інсталяції/адаптації/пуску в експлуатацію виробу не уповноваженими на те організаціями/особами;

• стихійного лиха (пожежа, повінь тощо) та інших причин, що перебувають поза контролем Продавця (виробника) і Покупця, які заподіяли шкоду виробу;

• неправильне підключення виробу до електричної мережі, а також несправностей (не відповідності робочим параметрам і безпеки) електричної мережі;

• дефектів, що виникли внаслідок попадання всередину виробу сторонніх предметів, рідин, комах і продуктів їх життєдіяльності, і т.д.

• неправильне зберігання виробу;

• необхідність заміни витратних матеріалів: ламп, фільтрів, елементів живлення, акумуляторів, запобіжників, а також скляних/фарфорових/полотняних і переміщуваних вручну деталей та інших додаткових швидкозношуваних/змінних деталей (комплектуючих) виробу, які мають власний обмежений період працездатності, у зв'язку з їх природним зносом, або якщо така заміна передбачена конструкцією і не пов'язана з розбиранням виробу;

• дефектів системи, в якій виріб використовувався як елемент цієї системи.

**Особливі умови гарантійного обслуговування газових проточних водонагрівачів**

Ця гарантія має силу тільки в разі пуску їх в експлуатацію силами фахівцями уповноваженої на те авторизованої організації із складанням відповідного Акта про пуск в експлуатацію, з обов'язковим зазначенням дати пуску і штампу організації, що виробляла пуск в експлуатацію.

#### **УВАГА:**

З метою Вашої безпеки установка (підключення) виробів, що працюють на газі, допускається виключно фахівцями та організаціями, що мають ліцензії на даний вид робіт. Продавець (виробник) не несе відповідальності за недоліки виробу, які виникли внаслідок його неправильної установки (підключення), або через експлуатації в складі з магістралями водяного/газового постачання і відведення продуктів горіння, нездатних забезпечити безперерйну роботу газового проточного водонагрівача.

**Особливі умови гарантійного обслуговування водонагрівальних приладів**

Ця гарантія не надається, якщо несправності в водонагрівальних приладах виникли в результаті: замерзання або всього лише одноразового перевищення максимально допустимого тиску води, зазначеного на заводській таблиці з характеристиками водогрійного приладу; експлуатації без захисних пристроїв або пристроїв, що не відповідають технічним характеристикам водонагрівальних приладів; використання корозійно-активної води; від електрохімічної корозії реакції, несвоєчасного технічного обслуговування водонагрівальних приладів у відповідності з інструкцією з експлуатації (у тому числі: недотримання встановлених інструкцією періодичності та термінів проведення технічного обслуговування, в обсязі, зазначеному в інструкції).

**Особливі умови гарантійного обслуговування кондиціонерів**

Ця гарантія не поширюється на недоліки роботи виробу в разі, якщо Покупець за своєю ініціативою (без урахування відповідної інформації Продавця) вибрав і купив кондиціонер належної якості, але за своїми технічними характеристиками не призначений для приміщення, в якому він був згодом встановлений Покупцем.

З моменту підписання Покупцем Гарантійного талона вважається, що:

• Вся необхідна інформація про придбаний продукт і його споживчі властивості у відповідності з Законом України "Про захист прав споживачів" надана Покупцю у повному обсязі;

• Покупець отримав Інструкцію з експлуатації купленого виробу українською мовою і .....

• Покупець ознайомлений і згоден з умовами гарантійного обслуговування/особливостями експлуатації придбаного виробу;

• Покупець претензій до зовнішнього вигляду/комплектації/

.....  
придбаного виробу не має.

якщо виріб перевірявся в присутності Покупця,  
написати «робочому стану»

Покупець:

Підпис:

Дата:

#### **Шановний Покупець!**

Нагадуємо, що некваліфікований монтаж кондиціонерів може привести до неправильної роботи і як наслідок виходу виробу з ладу. Монтаж даного обладнання повинен здійснюватися згідно СНІПів «ПРО МОНТАЖ ТА ПУСКОНАЛАГОДЖЕННЯ ВИПАРНИХ І КОМПРЕСОРНО-КОНДЕНСАТОРНИХ БЛОКІВ ПОБУТОВИХ СИСТЕМ КОНДИЦІОНУВАННЯ В БУДІВЛЯХ І СПОРУДАХ». Гарантію на монтажні роботи і пов'язані з ними недоліки в роботі виробу несе монтажна організація. Виробник (продавець) має право відмовити в гарантії на виріб змонтований і введений в експлуатацію з порушенням стандартів та інструкцій.

## Проведение ТО/Проведені ТО

| №<br>п/п | Дата/Дата | Содержание работ/<br>Обсяг виконаних робіт | Подпись/<br>Підпис | Печать/<br>Печатка |
|----------|-----------|--|--------------------|--------------------|
| 1        |           |  |                    |                    |
| 2        |           |  |                    |                    |
| 3        |           |  |                    |                    |
| 4        |           |  |                    |                    |
| 5        |           |  |                    |                    |
| 6        |           |  |                    |                    |
| 7        |           |  |                    |                    |
| 8        |           |  |                    |                    |
| 9        |           |  |                    |                    |
| 10       |           |  |                    |                    |
| 11       |           |  |                    |                    |
| 12       |           |  |                    |                    |

ИЗЫМАЕТСЯ МАСТЕРОМ ПРИ ОБСЛУЖИВАНИИ/ВИЛУЧАЕТСЯ МАЙСТРОМ ПРИ ОБСЛУГОВУВАННІ

**ТАЛОН НА ГАРАНТИЙНОЕ ОБСЛУЖИВАНИЕ**  
**ТАЛОН НА ГАРАНТІЙНЕ ОБСЛУГОВУВАННЯ**

**ZANUSSI**

Модель: .....  
Серийный номер/Серийний номер: .....  
Дата покупки/Дата придбання: .....  
Штамп продавец/Штамп продавця

Дата пуска в эксплуатацию/Дата пуску в експлуатацію: .....  
Штамп организации, производившей пуск в эксплуатацию  
Штамп організації, що робила пуск в експлуатацію

ИЗЫМАЕТСЯ МАСТЕРОМ ПРИ ОБСЛУЖИВАНИИ/ВИЛУЧАЕТСЯ МАЙСТРОМ ПРИ ОБСЛУГОВУВАННІ

**ТАЛОН НА ГАРАНТИЙНОЕ ОБСЛУЖИВАНИЕ**  
**ТАЛОН НА ГАРАНТІЙНЕ ОБСЛУГОВУВАННЯ**

**ZANUSSI**

Модель: .....  
Серийный номер/Серийний номер: .....  
Дата покупки/Дата придбання: .....  
Штамп продавец/Штамп продавця

Дата пуска в эксплуатацию/Дата пуску в експлуатацію: .....  
Штамп организации, производившей пуск в эксплуатацию  
Штамп організації, що робила пуск в експлуатацію

Ф.И.О. покупателя/П.І.Б. покуцця: .....

Адрес/Адреса: .....

Телефон: .....

Код заказа/Код заазау: .....

Дата ремонта/Дата ремонту: .....

Сервис-центр/Сервісний центр: .....

Мастер/Майстер: .....

Ф.И.О. покупателя/П.І.Б. покуцця: .....

Адрес/Адреса: .....

Телефон: .....

Код заказа/Код заазау: .....

Дата ремонта/Дата ремонту: .....

Сервис-центр/Сервісний центр: .....

Мастер/Майстер: .....









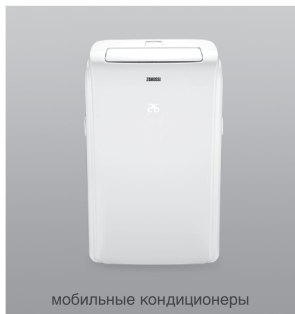
сплит-системы



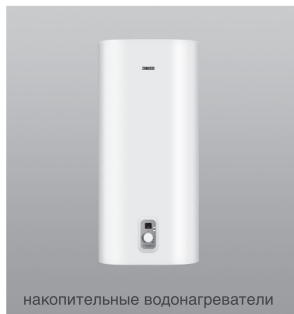
проточные водонагреватели



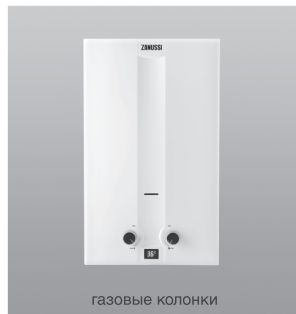
увлажнители



мобильные кондиционеры



накопительные водонагреватели



газовые колонки



маслонаполненные радиаторы



конвекторы



тепловентиляторы

**www.easy-comfort.ru**  
**www.zanussi.ru**

**www.easy-comfort.com.ua**  
**www.zanussi.ua**

В тексте и цифровых обозначениях инструкции могут быть допущены технические ошибки и опечатки.

Изменения технических характеристик и ассортимента могут быть произведены без предварительного уведомления.

У тексті та цифрових позначках інструкції можуть бути допущені технічні та друкарські помилки.

Зміни технічних характеристик і асортименту можуть бути зроблені без попереднього повідомлення.

Zanussi is a registered trademark used under license from AB Electrolux (publ).

Занусси – зареєстрована торговая марка, используемая в соответствии с лицензией Electrolux AB (публ.).