

 **Lorelli®**  
www.lorelli.eu 

# BOBO

---

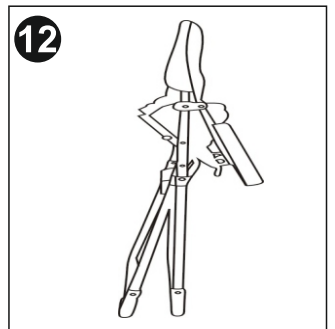
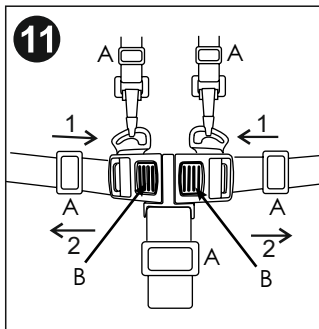
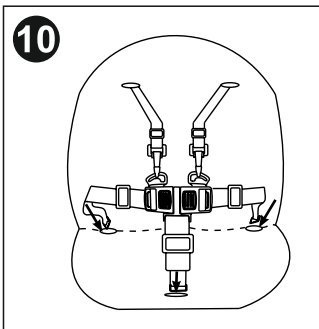
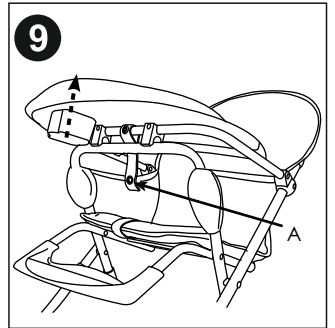
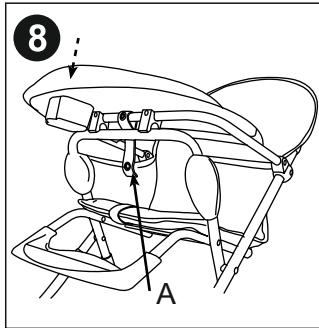
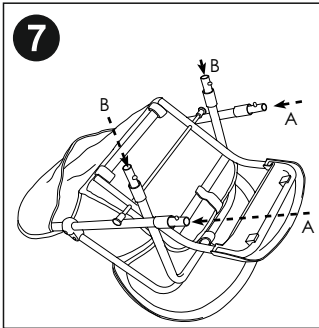
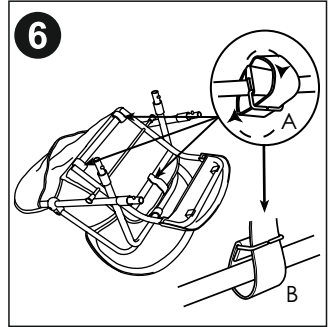
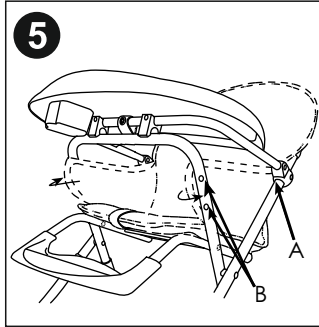
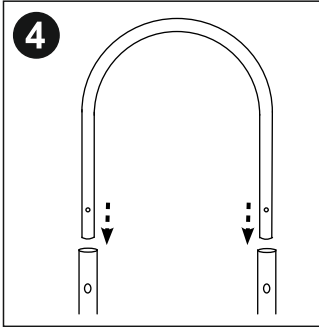
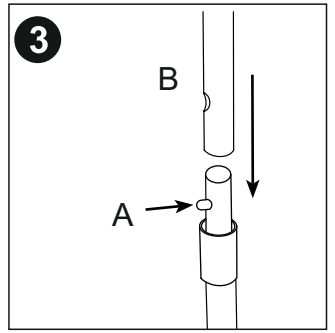
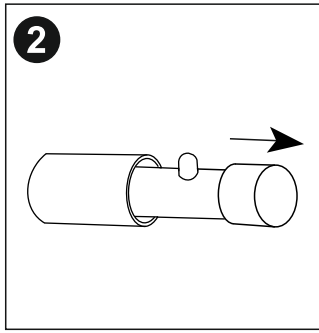
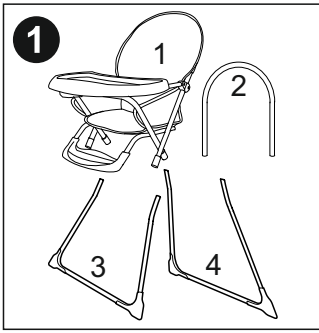
feeding chair / столче за хранене



MANUAL INSTRUCTION  
ИНСТРУКЦИЯ ЗА УПОТРЕБА

## СЪДЪРЖАНИЕ / CONTENT

<b>EN</b>	Manual Instruction.....	4
<b>BG</b>	Инструкция за употреба.....	6
<b>RO</b>	Instrucțiuni de utilizare.....	8
<b>PL</b>	Instrukcja użytkownika.....	10
<b>FR</b>	Mode d'emploi .....	12
<b>IT</b>	Istruzione per l'uso.....	14
<b>GR</b>	ΟΔΗΓΙΕΣ ΧΡΗΣΗΣ ΚΑΡΕΚΛΑΣ.....	16
<b>MK</b>	Упатствата за употреба.....	18
<b>RU</b>	Инструкция по эксплуатации.....	20
<b>SRB</b> <b>HR</b>	Uputstvo za upotrebu.....	22
<b>ME</b> <b>BIH</b>		
<b>TR</b>	Kullanım talimatı.....	24
<b>HU</b>	Használati utasítás.....	27
<b>AL</b>	Insruksion për përdorim.....	29



# IMPORTANT! KEEP FOR FUTURE REFERENCE! READ CAREFULLY!

## SAFETY REQUIREMENTS

1. **WARNING!** DO NOT LEAVE THE CHILD UNATTENDED!
2. **WARNING!** MAKE SURE THE HARNESS IS CORRECTLY FITTED!
3. **WARNING!** DO NOT USE THE HIGH CHAIR UNLESS ALL COMPONENTS ARE CORRECTLY FITTED AND ADJUSTED!
4. **WARNING!** DO NOT USE THE CHAIR NEAR OPEN FIRE AND OTHER SOURCES OF STRONG HEAT, SUCH AS ELECTRIC BAR FIRES, GAS FIRES ETC.!
5. **WARNING!** DO NOT USE THE HIGH CHAIR UNTILL YOUR CHILD START TO SIT WITHOUT ASSISTANCE. SUITABLE FOR CHILDREN APPROXIMATELY 6-9 MONTHS TO 36 MONTHS WEIGHING A MAXIMUM OF 15 kg !
6. **WARNING!** DO NOT USE THE HIGH CHAIR IF THERE IS A BROKEN, DAMAGED OR MISSING PART!
7. **WARNING!** ALWAYS USE THE CHAIR WITH A HARNESS SYSTEM!
8. **WARNING!** PERIODICALLY CHECK THE BUTTONS AND HARNESS SYSTEM FOR SAFETY!
9. **WARNING!** ALWAYS USE THE CHAIR ON A FLAT EVEN SURFACE!
10. **WARNING!** KEEP THE CHAIR AWAY FROM CHILDREN WHEN DON'T USE IT!
11. **WARNING!** THE CHAIR MUST NOT BE USED AS A TOY!

EN 14988-1:2006+A1:2012

## CLEANING AND CARE

1. Clean all fabrics with warm water and mild soap. Let them dry.
2. Heavy dirty spots clean with non abrasive cream.

## ASSEMBLY OF THE HIGH CHAIR

### PARTS

Picture 1

Position 1 - Seat frame, seat and harness

Position 2 - Back frame

Position 3 - Front legs - wider at top

Position 4 - Rear legs - narrower at top

### UNPACKING THE PRODUCT

Unpack the product. Take out of the box all parts. Remove the end plugs of the pipes as shown on Picture 2

### ASSEMBLING OF THE PIPES

Push the button „A“ Picture 3 and insert the pipe „B“. Installation is successfully completed when the spring leaf extend out.

### INSTALLATION OF THE SEAT

Fit the backrest tube to the seat frame Picture 4. Open the seat frame and Slide the pocket of the seat back over the curved back frame. Fasten the tic tac buttons „A“ at each side of the seat Picture 5. Secure the seat sides by wrapping them around the frame and fastening the tic tac buttons „B“ at each side of the seat. With the highchair upturned, wrap the split metal rings at the end of each strap around the corresponding support bars Picture 6. Thread the webbing through the small gap in the metal ring „A“, so it is attached as in „B“. Once attached, check the security of the waist and crutch straps by pulling on them from the front of the seat.

### INSTALLATION OF THE FRONT AND REAR LEGS

Insert front pipe into the backrest tube „A“ and rear pipe into the supporting lever of dining plate „B“ at the same time as shown on Picture 7. Installation is successfully completed when the spring leaf extend out. (during assembly, note that the distance between the tubes in the upper part of the front legs is wider than that of the rear ).

### INSTALLATION OF THE DINING PLATE

Open the seat frame fully and press the tray down firmly to fasten the clips to the tube underneath Picture 8. The dining plate is locked when you hear “click” sound. Wrap the webbing strap around both tubes under the tray and fasten the tic tac button „A“. Now the feeding chair is ready for use.

**For safety of the child when is in the seat use the seat belt.** This high chair can only be used with feeding tray in place. It is necessary to use **seat belt**, when the child is in the seat.

## FOLDING OF THE HIGH CHAIR

After using ,release the tic tac button „A“ on the webbing strap underneath the tray Picture 9. Lift the tray firmly to release the clips from the tube, and fold the legs together Picture 12.

## USING OF THE SEAT BELT

### **Warning: To avoid serious injuries always use seat belt !**

The harness comes part fitted to the seat Picture 10. Ensure the waist straps and crotch strap are fed through the slots in the seat unit. Adjust the length of the belts with sliders „A“ Picture 11. To lock the safety belt insert the plastic elements (1) into the central buckle . To unlock the safety belt, press both plastic elements „B“ and pull them out (2).

# ВАЖНО! ПАЗЕТЕ ЗА БЪДЕЩИ СПРАВКИ! ПРОЧЕТЕТЕ ВНИМАТЕЛНО!

## ИЗИСКВАНИЯ ЗА БЕЗОПАСНОСТ

- 1. ВНИМАНИЕ!** НЕ ОСТАВЯЙТЕ ДЕТЕТО БЕЗ НАДЗОР!
- 2. ВНИМАНИЕ!** УВЕРЕТЕ СЕ, ЧЕ ВСИЧКИ КОЛАНИ СА МОНТИРАНИ ПРАВИЛНО!
- 3. ВНИМАНИЕ!** НЕ ИЗПОЛЗВАЙТЕ ВИСОКОТО СТОЛЧЕ, ОСВЕН АКО ВСИЧКИ КОМПОНЕНТИ НЕ СА ПРАВИЛНО МОНТИРАНИ И РЕГУЛИРАНИ!
- 4. ВНИМАНИЕ!** НЕ ИЗПОЛЗВАЙТЕ СТОЛЧЕТО БЛИЗО ДО ОТКРИТ ОГЪН ИЛИ ДРУГИ ИЗТОЧНИЦИ НА СИЛНА ТОПЛИНА КАТО ЕЛЕКТРИЧЕСКИ ПЕЧКИ С РЕОТАНИ, ГАЗОВИ ПЕЧКИ И ДР!
- 5. ВНИМАНИЕ!** НЕ ИЗПОЛЗВАЙТЕ ВИСОКОТО СТОЛЧЕ, ДОКАТО ДЕТЕТО НЕ ЗАПОЧНЕ ДА СЕДИ БЕЗ ЧУЖДА ПОМОЩ! ПОДХОДЯЩО ЗА ДЕЦА ПРИБЛИЗИТЕЛНО ОТ 6-9 МЕСЕЦА, ДО 36 МЕСЕЦА С ТЕГЛО НЕ ПОВЕЧЕ ОТ 15 КГ!
- 6. ВНИМАНИЕ!** НЕ ИЗПОЛЗВАЙТЕ ВИСОКОТО СТОЛЧЕ, АКО НЯКОЯ ЧАСТ Е СЧУПЕНА, РАЗКЪСАНА ИЛИ ЛИПСВА!
- 7. ВНИМАНИЕ!** ВИНАГИ ИЗПОЛЗВАЙТЕ ПРЕДПАЗНИТЕ КОЛАНИ!
- 8. ВНИМАНИЕ!** ПЕРИОДИЧНО ПРОВЕРЯВАЙТЕ ПРЕДПАЗНИТЕ КОЛАНИ И БУТОНИТЕ!
- 9. ВНИМАНИЕ!** ВИНАГИ ИЗПОЛЗВАЙТЕ СТОЛЧЕТО ВЪРХУ РАВНИ ПОВЪРХНОСТИ!
- 10. ВНИМАНИЕ!** СЪХРАНЯВАЙТЕ СТОЛЧЕТО ДАЛЕЧ ОТ ДЕЦА, КОГАТО НЕ Е В УПОТРЕБА!
- 11. ВНИМАНИЕ!** СТОЛЧЕТО НЕ БИВА ДА СЕ ИЗПОЛЗВА КАТО ИГРАЧКА!

БДС EN 14988-1:2006+A1:2012

## ПОЧИСТВАНЕ И ГРИЖИ

1. Перете тапицериата с топла вода и мек сапун. Сушете я по естествен път.
2. Упоритите петна може да премахнете с не-абразивен почистващ крем.

## СГЛОБЯВАНЕ НА СТОЛЧЕТО

### ЧАСТИ

Фиг.1

Позиция 1 - Рама на седалката, седалка и колани

Позиция 2 - Рама на гърба

Позиция 3 - Предни крака - по-широки в горната част

Позиция 4 - Задни крака - по-тесни в горната част

### РАЗОПАКОВАНЕ

Разопакувайте продукта. Извадете всички части от кутията и отстранете накрайниците на тръбите, както е показано на Фиг. 2

### СГЛОБЯВАНЕ НА ТРЪБИТЕ

Натиснете бутона „А“ Фиг.3 и вкарайте тръбата „В“. Монтажът е успешен, когато пружинният щифт излезе през отвора.

### СГЛОБЯВАНЕ НА СЕДАЛКАТА

Монтирайте тръбата на гърба Фиг.4 Отворете рамата на седалката и плъзнете джоба на тапицериата върху извитата тръба на гърба. Захванете тик так копчетата „А“ от всяка страна на седалката. Фиг.5 Закрепете двете страни на седалката , като ги увиете за предния край на рамата и прикрепите тапицериата с тик так копчетата „В“ от всяка страна. Обърнете седалката и увиете металните скоби в края на каишките около тръбите Фиг.6. След това прекарайте каишката през малката разлика в металния пръстен „А“ така , че да е прикрепена като „В“ . След прикрепване проверете за правилното захващане издърпвайки седалката от предната страна.

### МОНТИРАНЕ НА ПРЕДНИТЕ И ЗАДНИТЕ КРАКА

Монтирайте предните крака към тръбата на облегалката „А“ , а задните - към тръбата на подпората на подноса за хранене „В“ Фиг. 7. Монтажът е успешен, когато пружинният щифт излезе през отвора (при монтажа имайте в предвид, че разстоянието между тръбите в горната част на предните крака е по-широко от това на задните ).

### МОНТИРАНЕ НА ПОДНОСА

Разгънете облегалката и подпората на подноса за хранене, както е показано на Фиг. 8. Натиснете надолу, докато ясно не се чуе изщракване от фиксирането към подпорката. Поставете каишката около тръбата на подпората на подноса за хранене и закопчайте тик так копчето „А“ . Продуктът е готов за употреба.

**За безопасността на детето, когато е в столчето, използвайте наличния предпазен колан!**

Това столче може да се използва само с плота за хранене. Важно и необходимо е да се използва **предпазния колан**, когато детето е в столчето!

## СГЪВАНЕ НА СТОЛЧЕТО

След употреба, разкопчайте “tic-tac”копчето „А“ на каишката под подноса за хранене. Фиг.9 Издърпайте силно нагоре подноса за хранене за да се освободят щипките от тръбата. Сгънете заедно краката и спуснете подноса за хранене върху тях. Фиг.12

## ИЗПОЛЗВАНЕ НА ПРЕДПАЗНИЯ КОЛАН

**ВНИМАНИЕ: За да избегнете сериозни наранявания, винаги използвайте предпазния колан!**

Коланите идват прикрепени към седалката. Фиг.10 Проверете дали коланите са поставени и застопорени в отворите на седалката. Регулирайте дължината на коланите с плъзгачите „А“ Фиг.11 За да заключите колана, вкарайте пластмасовите елементи (1) в централната катарамата. За да разкопчаете колана, натиснете двата пластмасови елемента „В“ и ги издърпайте навън (2).

# IMPORTANT! CITITI CU ATENTIE SI PASTRATI ACEST DOCUMENT PENTRU CONSULTARE ULTERIOARA!

## BOBO

### SCAUNULUI INALT / Instrucțiuni de utilizare

#### CERINTE DE SIGURANȚĂ

1. **AVERTISMENT !** Nu lăsați copilul nesupravegheat!
2. **AVERTISMENT !** Asigurați-vă că harnașamentul este montat în mod corect!
3. **AVERTISMENT !** Nu folosiți masuța pentru alimentație decât dacă toate componentele sunt montate și reglate în mod corect!
4. **AVERTISMENT !** Nu folosiți masuța pentru alimentație lângă foc deschis și alte surse de căldură puternică, cum ar fi resouri, radiatoare etc!
5. **AVERTISMENT !** Nu folosiți masuța pentru alimentație până când copilul nu începe să stea în șezut fără ajutor! Potrivit pentru copiii aproximativ de la 6-9 luni până la 36 luni cu greutate maximă de 15 kg!
6. **AVERTISMENT !** Nu folosiți masuța pentru alimentație dacă există piese rupte, deteriorate sau lipsă!
7. **AVERTISMENT !** Folosiți masuța pentru alimentație cu un sistem de harnașament!
8. **AVERTISMENT !** Verificați în mod periodic butoanele și sistemul de harnașament pentru siguranță!
9. **AVERTISMENT !** Folosiți întodeauna măsuța pe o suprafață plată nivelată!
10. **AVERTISMENT !** Țineți măsuța departe de copii atunci când nu o folosiți!
11. **AVERTISMENT !** Măsuța nu trebuie să fie folosită pe post de jucărie!

EN14988-1:2006 + A1:2002

#### CURĂȚARE ȘI ÎNGRIJIRE

1. Curățați toate materialele cu apă caldă și săpun. Lăsați-le la uscat!
2. Petele foarte murdare se curăță cu cremă neabrazivă.

UNIC IMPORTATOR in Romania  
Firma DIDIS INTERNATIONAL  
Str. Foisorului Nr. 122-124 Parter  
Sector 3, București, Romania  
Phone: +40 21 211 65 60  
Fax: +40 21 210 65 62  
E-mail: office@didis.ro



## ASAMBLAREA SCAUNULUI

### COMPONENTE

#### Fig.1

Pozitia 1 – Cadru scaun, scaun si centuri de siguranta

Pozitia 2 – Cadru spatar

Pozitia 3 – Picioare fata – mai largi in partea de sus

Pozitia 4 – Picioare spate – mai inguste in partea de sus

### DESPACHETARE

Despachetati produsul. Scoateti toate componentele din cutie si indepartati capetele tuburilor, asa cum este aratat la Fig.2

### ASAMBLAREA TUBURILOR

Apasati butonul "A" Fig.3 si introduceti tubul "B". Montarea este reusita, atunci cand stiftul elastic va iesi prin orificiu.

### ASAMBLAREA SCAUNULUI

Montati tubul de spatar Fig.4 Deschideti cadrul scaunului si glisati buzunarul tapiteriei peste tubul curbat al spatelui. Prindeti capsele metalice "A" de fiecare parte a scaunului. Fig.5 Fixati ambele parti ale scaunului si infasurati de capatul frontal al cadrului si fixati tapiteria cu capsele metalice "B" de fiecare parte. Intoarcati scaunul si infasurati clemele metalice de la capatul curelelor in jurul tuburilor Fig.6. Dupa aceea treceti cureaua prin orificiul mic al inelului metalic "A" in asa fel incat sa fie atasata precum "B". Dupa atasare verificati daca este fixata corespunzator prin tragerea scaunului de partea din fata.

### MONTAREA PICIOARELOR DIN FATA SI SPATE

Montati picioarele din fata de tubul spatelui "A", iar cele din spate – de tubul suportului la tavita de masa "B" Fig.7. Montarea este reusita, atunci cand stiftul elastic va iesi prin orificiu (la montare fiti atenti, ca distanta intre tuburi la partea superioara a picioarelor din fata este mai larga decat la cele din spate).

### MONTAREA TAVITEI DE MASA

Depliati spatulul si suportul tavitei de masa asa cum este aratat la Fig.8. Apasati in jos pana se va auzi clar un clic de la fixarea acesteia de suport. Amplasati cureaua in jurul tubului la suportul tavitei de masa si fixati prin cadrul capselor metalice "A". Produsul este gata pentru utilizare.

**Pentru siguranta copilului dvs., folositi centura de siguranta din dotare, atunci cand acesta se afla in scaun!**

Acest scaun se poate utiliza numai cu tavita de masa. Este foarte important si necesar sa folositi **centura de siguranta**, timp in care copilul este in scaun!

## PLIEREA SCAUNULUI

Dupa utilizare, deschideti capsele metalice "A" la cureaua aflata sub tablita de masa. Fig.9 Trageti puternic in sus tablita de masa pentru a se elibera clemele din tub. Pliati impreuna picioarele si amplasati tavita de masa deasupra. Fig.12

## UTILIZAREA CENTURII DE SIGURANTA

**ATENȚIE: Pentru a evita leziunile grave, folositi intotdeauna centura de siguranta!** Centurile de siguranta vin atasate direct pe scaun. Fig.10 Verificati daca centurile sunt amplasate si fixate in orificiile scaunului. Reglati lungimea centurilor de siguranta cu glisoarele "A" Fig.11 Pentru a fixa centura de siguranta, introduceti elementele de plastic (1) in catarama centrala. Pentru a desprinde centura de siguranta, apasati cele doua elemente de plastic "B" si trageti-le in afara (2).

# WAŻNE! PROSIMY PRZECZYTAĆ UWAŻNIE I ZACHOWAĆ INSTRUKCJE, ABY MÓC Z NIEJ KORZYSTAĆ W PRZYSZŁOŚCI!

## BOBO

### KRZESEŁKO DO KARMIENTA / Instrukcja użytkownika

#### WYMOGI BEZPIECZEŃSTWA

- 1. OSTRZEŻENIE!** NIE ZOSTAWIAJ DZIECKA BEZ OPIEKI!
- 2. OSTRZEŻENIE!** UPEWNIJ SIĘ, ŻE PASY BEZPIECZEŃSTWA SĄ PRAWIDŁOWO DOPASOWANE!
- 3. OSTRZEŻENIE!** NIE UŻYWAJ KRZESEŁKA DOPÓKI WSZYSTKIE JEGO CZĘŚCI BĘDĄ PRAWIDŁOWO DOPASOWANE I WYREGULOWANE!
- 4. OSTRZEŻENIE!** NIE UŻYWAJ KRZESEŁKA BLISKO OTWARTEGO OGNIĄ I INNYCH URZĄDZEŃ GRZEWCZYCH!
- 5. OSTRZEŻENIE!** NIE UŻYWAJ KRZESEŁKA DOPÓKI TWOJE DZIECKO NIE ZACZNIE SIEDZIEĆ SAMODZIELNIE! DOPASOWANE DO DZIECI OD 6-9 MIESIĄCU ŻYCIA, DO 36 MIESIĄCA O WADZE NIE WIĘCEJ NIŻ 15 KG!
- 6. OSTRZEŻENIE!** NIE UŻYWAJ KRZESEŁKA JEŚLI POSIADA JAKIŚ USZKODZONY, ZNISZCZONY LUB BRAKUJĄCY ELEMENT!
- 7. OSTRZEŻENIE!** ZAWSZE UŻYWAJ KRZESEŁKO Z PASAMI BEZPIECZEŃSTWA!
- 8. OSTRZEŻENIE!** REGULARNIE SPRAWDZAJ PRZYCISKI I PASY BEZPIECZEŃSTWA DLA BEZPIECZEŃSTWA!
- 9. OSTRZEŻENIE!** ZAWSZE UŻYWAJ KRZESEŁKA NA GŁADKICH I RÓWNYCH NAWIERZCHNIACH!
- 10. OSTRZEŻENIE!** TRZYMAJ KRZESEŁKO Z DALĄ OD DZIECKA, JEŚLI GO NIE UŻYWASZ!
- 11. OSTRZEŻENIE!** KRZESEŁKO NIE MOŻE BYĆ UŻYWANE JAKO ZABAWKA!

EN 14988-1:2006+A1:2012

#### CZYSZCZENIE I KONSERWACJA

1. Czyść tapicerkę ciepłą wodą i łagodnym detergentem-mydłem. Pozwól jej wyschnąć.
2. Ciężkie zabrudzenia czyść nie ściernym detergentem.

## SKŁADANIE STOŁKA

### CZĘŚCI

#### Rys.1

Pozycja 1 – Rama siedzenia, siedzenie i pasy

Pozycja 2 – Rama oparcia

Pozycja 3 – Przednie nóżki – szersze w górnej części

Pozycja 4 – Tylnie nóżki – węższe w górnej części

### ROZPAKOWANIE

Rozpakować produkt. Wyjąć wszystkie części z pudełka i usunąć końcówki rurek, jak jest pokazane na rys. 2

### MONTOWANIE RUREK

Wcisnąć przycisk „A” Rys.3 i wsunąć rurkę „B”. Montaż jest prawidłowy, kiedy kołek sprężynowy wyjdzie przez otwór.

### MONTOWANIE SIEDZENIA

Zamontować rurkę na oparciu Rys.4 Otworzyć ramę siedzenia i naciągnąć kieszonkę tapicerki na zwinętą rurkę na oparciu. Zapiąć guzikami zatrzaskowymi „A” z każdej strony siedzenia. Rys.5 Przymocować po obu stronach siedzenia , zawijając je na przednim końcu ramy i przymocować do tapicerki guzikami zatrzaskowymi „B” z każdej strony. Odwrócić siedzenie i owinąć skoby metalowe na końce pasów dookoła rurek Rys.6. Po tym przesunąć pasek przez małą różnicę w pierścieniu metalowym „A” tak , aby była przyczepiona jak „B” . Po przymocowaniu należy sprawdzić prawidłowe przymocowanie wysuwając siedzenie z przedniej strony.

### MONTOWANIE PRZEDNICH I TYLNYCH NÓŻEK

Zamontować przednie nóżki do rurki oparcia „A” , a tylne – do rurki oparcia tabliczki na jedzenie „B” Rys. 7. Montaż jest dokładny, kiedy sprężynowy kołek wyjdzie przez otwór (przy montażu należy mieć na uwadze, że odległość między rurami w górnej części nóżek przednich jest szersze od odległości tylnych ).

### MONTOWANIE TABLICZKI

Rozwinąć oparcie na plecy i oparcie tabliczki do jedzenia, jak jest pokazane na Rys. 8. Przycisnąć na dół, dopóki nie będzie wyraźnie słychać pstryknięcie przy ich przymocowaniu do oparcia. Przesunąć pas dookoła rurki tabliczki do karmienia i zapiąć za pomocą guzików zatrzaskowych „A” . Produkt jest gotowy do użytku.

**Dla większego bezpieczeństwa dziecka, kiedy znajduje się w krzeselku, należy korzystać z pasa zabezpieczającego!**

To krzeselko może być wykorzystane tylko z tabliczką do karmienia. Ważne i konieczne jest korzystanie z **pasa zabezpieczającego**, kiedy dziecko znajduje się w krzeselku!

## SKŁADANIE KRZESEŁKA

Po użyciu odpiąć guzik zatrzaskowy „A” na pasie pod tabliczką do karmienia. Rys.9 Pociągnąć mocno do góry tabliczkę do karmienia, żeby uwolnić przyczepę do rurki. Złożyć razem nóżki i opuścić tabliczkę do karmienia na nie. Rys.12

## KORZYSTANIE Z PASA ZABEZPIECZAJĄCEGO

**UWAGA: Aby uniknąć poważnych obrażeń dziecka należy zawsze korzystać z pasa zabezpieczającego!** Pasy są przyczepione do siedzenia. Rys.10 Należy sprawdzić czy pasy są postawione i dobrze umocowane w otworach siedzenia. Uregulować długość pasów za pomocą suwaków „A” Rys.11 Aby zapiąć pas należy wprowadzić plastikowe elementy (1) do centralnej klamry. Żeby odpiąć pasy należy wcisnąć dwa plastikowe elementy „B” i pociągnąć na zewnątrz (2).

# IMPORTANT ! A LIRE ATTENTIVEMENT ET A CONSERVER POUR REFERENCE ULTERIEURE !

## BOBO

### CHAISE HAUTE / Mode d'emploi

#### EXIGENCES DE SÉCURITÉ

- 1.ATTENTION!** Ne jamais laisser votre enfant sans surveillance !
- 2.ATTENTION!** Assurez-vous que toutes les ceintures sont correctement montées.
- 3.ATTENTION!** Ne pas utiliser la chaise haute sauf si tous ses composants sont correctement montés et réglés !
- 4.ATTENTION!** Ne pas utiliser la chaise haute près de feu ouvert ou autres sources de grande chaleur comme réchauds électriques, réchauds à gaz et autres !
- 5.ATTENTION!** Ne pas utiliser la chaise haute jusqu'à ce que l'enfant commence à s'asseoir tout seul ! Convient aux enfants d'environ 6-9 à 36 mois, pesant moins de 15 kg!
- 6.ATTENTION!** Ne pas utiliser la chaise haute si certains de ses composants sont cassés, déchirés ou manquants !
- 7.ATTENTION !** Utilisez toujours les ceintures de sécurité !
- 8.ATTENTION !** Vérifiez périodiquement les ceintures de sécurité et les boutons !
- 9.ATTENTION!** Utilisez toujours la chaise haute sur des surfaces plates !
- 10.ATTENTION!** Lorsque vous n'utilisez pas la chaise haute, stockez-la toujours en dehors de la portée des enfants !
- 11.ATTENTION !** La chaise haute ne doit pas être utilisée comme jouet !

EN 14988-1: 2006+A1 :2012

#### SOINS ET ENTRETIEN

1. Lavez la tapisserie avec de l'eau chaude et du savon doux. Séchez -la par voie naturelle.
2. Les taches tenaces peuvent être enlevées avec une crème nettoyante non abrasive.

## MONTAGE DU SIÈGE BÉBÉ

### PIÈCES

#### Figure 1

Position 1 – Châssis, siège et sangles de sécurité

Position 2 – Châssis du dossier

Position 3 - Pieds avant - plus larges au sommet

Position 4 – Pieds arrière - plus étroits au sommet

### DÉBALLAGE

Déballer le produit. Enlevez toutes les parties de la boîte et retirez les embouts des tubes, comme indiqué sur la Fig. 2

### ASSEMBLAGE DES TUBES

Appuyez sur le bouton "A", Figure 3 et insérez le tuyau "B". L'installation est réussie lorsque la goupille ressort à travers l'ouverture.

### ASSEMBLAGE DU SIÈGE

Installez le tuyau sur le dossier, Fig.4. Ouvrez le châssis du siège et faites glisser la poche garniture sur le tube courbé sur le dossier. Pressez les boutons tictac "A" de chaque côté du siège. Figure 5. Fixez les deux côtés du siège, enveloppez-les avec le tissu et fixez-le avec les boutons tictac "B" de chaque côté. Retournez le siège et enveloppez les clips métalliques à l'extrémité des sangles, autour des tuyaux, Figure 6. Ensuite, passez la sangle de sécurité dans la petite ouverture de l'anneau "A", pour qu'elle soit fixée comme "B". Après la fixation, vérifiez le bon enclenchement, en tirant le siège vers l'avant.

### MONTAGE DES PIEDS AVANT ET ARRIERE

Montez les pieds avant sur le tube du dossier "A" et les pieds arrière sur le tube du support du plateau d'alimentation "B" Fig. 7. L'installation est terminée lorsque la goupille ressort à travers le trou (lors du montage, n'oubliez pas que la distance entre les tubes de la partie supérieure des pieds avant est plus large que celle des pieds arrière).

### MONTAGE DU PLATEAU

Repliez le dossier et le support du plateau pour l'alimentation, comme indiqué sur la Fig. 8. Poussez vers le bas jusqu'à entendre clairement le clic de fixation sur le support. Placez la sangle autour du tuyau du support du plateau et pressez le bouton "tictac" "A". Le produit est prêt à être utilisé.

**Pour la sécurité de votre enfant assis dans le siège, utilisez la ceinture de sécurité existante!**

Ce siège peut être utilisé uniquement avec le plateau. Il est important et nécessaire d'utiliser **une ceinture de sécurité** lorsque l'enfant est assis dans le siège!

## PLIAGE DU SIÈGE

Après utilisation, débouchez le bouton "tictac" "A" de la sangle sous le plateau. Figure 9. Tirez fermement le plateau vers le haut pour libérer les clips du tube. Pliez ensemble les pieds et baissez le plateau sur les pieds. Figure 12

## UTILISATION DE LA CEINTURE DE SÉCURITÉ

**ATTENTION: Pour éviter des blessures graves, utilisez toujours la ceinture de sécurité!** Les ceintures sont fixées sur le siège. Fig.10 Assurez-vous que les sangles sont bien placées et verrouillées dans les trous du siège. Ajustez la longueur de la bande avec des curseurs "A" Fig.11 Pour verrouiller la ceinture, insérez les éléments en plastique (1) dans la boucle centrale. Pour déverrouiller, pressez les deux éléments en plastique "B" et retirez-les (2).

# IMPORTANTE! LEGGERE ATTENTAMENTE E CONSERVARE PER FUTURO RIFERIMENTO !

## BOBO

### ALTA SEDAIA PER BAMBINI / Istruzione per l'uso

#### ESIGENZE DI SICUREZZA

- 1.ATTENZIONE!** NON LASCIATE IL BAMBINO SENZA SORVEGLIANZA!
- 2.ATTENZIONE!** ASSICURATEVI CHE TUTTE LE CINTURE SONO MONTATE NEL MODO CORRETTO!
- 3.ATTENZIONE!** NON USATE L'ALTA SEDIA SE TUTTE LE PARTI NON SIANO MONTATE E REGOLATE NEL MODO CORRETTO!
- 4.ATTENZIONE!** NON USATE L'ALTA SEDIA VICINO AL FUOCO APERTO O VICINO A FONTI DI CALORE INTENSO QUALI STUFE ELETTRICHE CON FILO, STUFE A GAS, ECC!
- 5.ATTENZIONE!** NON USATE L'ALTA SEDIA PRIMA CHE IL BAMBINO NON COMINCI A STARE SEDUTO SENZA L'AIUTO DI TERZI !CONVIENE AI BAMBINI DI CIRCA 6-9 MESI A 36 MESI, CHE PESANO MENO DI 15 KG !
- 6.ATTENZIONE!** NON USATE L'ALTA SEDIA SE UNA DELLE SUE PARTI È ROTTA, LACERATA OSE MANCA!
- 7.ATTENZIONE!** USATE SEMPRE LE CINTURE DI SICUREZZA!
- 8.ATTENZIONE!** CONTROLLATE PERIODICAMENTE LE CINTURE DI SICUREZZA EDI BOTTONI!
- 9.ATTENZIONE!** USATE L'ALTA SEDIA SEMPRE SU SUPERFICI PIANE!
- 10.ATTENZIONE!** QUANDO L'ALTA SEDIA NON VIENE USATA, CUSTODITELA FUORI DELLA PORTATA DEI BAMBINI!
- 11.ATTENZIONE!** L'ALTA SEDIA NON DEVE ESSERE USATA COME UN GIOCATTOLO!

EN 14988-1:2006+A1:2012

#### LAVAGGIO E CURE

1. Lavate la tappezzeria con l'acqua calda e sapone tenero. Fatela asciugare nel modo naturale.
2. Potete togliere le chiazze resistenti con una crema detersiva non abrasiva.

# ASSEMBLAGGIO DEL SEGGIOLONE PAPPÀ BAMBINO

## PARTI

### Figura 1

Posizione 1 – struttura, sedia e cinghie di sicurezza

Posizione 2 – struttura della cartella

Posizione 3 – piedi anteriori – più larghi al vertice

Posizione 4 – piedi posteriori - più stretti al vertice

## DISIMBALLAGGIO

Togliete l'imballaggio dal prodotto. Togliete tutte le parti della scatola e ritirate la fine dei tubi, come indicato sulla Fig. 2

## ASSEMBLAGGIO DEI TUBI

Sostenete sul bottone "A,, figura 3 ed inserite il tubo "B,,. Il montaggio è riuscito quando lo spillo sorge attraverso l'apertura.

## ASSEMBLAGGIO DEL SEGGIOLONE

Installate il tubo sulla cartella, Fig.4. Aprite la struttura del seggiolone e fatte scivolare la tasca di guarnizione sul tubo curvato della cartella. Premete i bottoni tic tac "A,, di ogni lato della sedia. Figura 5. Fissate i due lati della sedia, avvolgete con il tessuto e fissate con i bottoni tic tac "B,, di ogni lato. Tornate la sedia ed avvolgete le graffe metalliche all'estremità delle cinghie, attorno ai tubi, figura 6. In seguito, passate la cinghia di sicurezza nella piccola apertura dell'anello "A,,,, perché sia fissata come "B,,. Dopo la fissazione, verificate il buono impegno, tirando la sedia in avanti.

## ASSEMBLAGGIO DEI PIEDI ANTERIORI E POSTERIORI

Montate i piedi sul tubo del piatto di alimentazione "A,, ed i piedi posteriori sul tubo dell'appoggio del piatto d'alimentazione "B,, Fig. 7. L'impianto è terminato quando lo spillo sorge attraverso il foro (in occasione dell'assemblaggio, non dimenticate che la distanza tra i tubi della parte superiore dei piedi anteriori è più ampia di quella dei piedi posteriori).

## ASSEMBLAGGIO DEL PIATTO

Ripiegate la cartella e l'appoggio del piatto per l'alimentazione, così indicato su Fig. 8. Spingete verso il basso fino ad intendere chiaramente il clic di fissazione sul supporto. Mettete la cinghia attorno al tubo dell'appoggio del piatto e premete il bottone "tic tac,, "A,,,. Il prodotto è pronto ad essere utilizzato. Per la sicurezza del vostro bambino seduto nel seggiolone, utilizzate la cintura di sicurezza esistente! Questo seggiolone pappa bambini può essere **utilizzato soltanto con il piatto pappa. È importante e necessario utilizzare una cintura di sicurezza quando il bambino si siede nel seggiolone!**

## RIPIEGATURA DEL SEGGIOLONE

Dopo utilizzo, sbottonate il bottone "tic tac,, "A,, della cinghia sotto il piatto. Figura 9. Tirate fermamente il piatto verso l'alto per liberare le graffe del tubo. Piegate insieme i piedi ed abbassate il piatto sui piedi. Figura 12

## UTILIZZO DELLA CINTURA DI SICUREZZA

**ATTENZIONE: Per evitare ferite gravi, utilizzate sempre la cintura di sicurezza!** Le cinghie sono fissate sulla sede. Fig.10 Assicuratevi che le cinghie sono bene messe e chiuse nei fori della sede. Regolate la lunghezza della banda con i cursori "A,, Fig.11 per chiudere la cinghia, inserite gli elementi in plastica (1) nella fibbia centrale. Per sbrullonare, premete i due elementi in plastica "B,, e ritirate (2).

# ΣΗΜΑΝΤΙΚΟ! ΔΙΑΒΑΤΕ ΠΡΟΣΕΚΤΙΚΑ ΤΙΣ ΟΔΗΓΙΕΣ ΚΑΙ ΦΥΛΑΞΤΕ ΤΕΣ ΓΙΑΤΙ ΜΠΟΡΕΙ ΝΑ ΤΙΣ ΧΡΕΙΑΣΤΕΙΤΕ ΣΤΟ ΜΕΛΛΟΝ!

## ΒΟΒΟ

### ΚΑΘΙΣΜΑ ΦΑΓΗΤΟΥ / ΟΔΗΓΙΕΣ ΧΡΗΣΗΣ ΚΑΡΕΚΛΑΣ

#### Σημείωση

- 1.ΠΡΟΣΟΧΗ!** ΜΗΝ ΑΦΗΝΕΤΕ ΤΟ ΠΑΙΔΙ ΣΑΣ ΧΩΡΙΣ ΕΠΙΒΛΕΨΗ!
- 2.ΠΡΟΣΟΧΗ!** ΕΛΕΓΞΤΕ ΑΝ ΟΛΟΙ ΟΙ ΖΩΝΕΣ ΤΟΠΟΘΕΤΟΥΝΤΑΙ ΣΩΣΤΑ!
- 3.ΠΡΟΣΟΧΗ!** ΜΗΝ ΧΡΗΣΙΜΟΠΟΙΕΙΤΕ ΤΟ ΚΑΘΙΣΜΑ ΦΑΓΗΤΟΥ ΑΝ ΟΛΑ ΤΑ ΜΕΡΗ ΤΟΥ ΔΕΝ ΤΟΠΟΘΕΤΟΥΝΤΑΙ ΚΑΙ ΡΥΘΜΙΖΟΥΝΤΑΙ ΣΩΣΤΑ!
- 4.ΠΡΟΣΟΧΗ!** ΜΗΝ ΤΟΠΟΘΕΤΕΙΤΕ ΤΟ ΚΑΘΙΣΜΑ ΦΑΓΗΤΟΥ ΚΟΝΤΑ ΣΕ ΕΣΤΙΕΣ ΘΕΡΜΟΤΗΤΑΣ, ΗΛΕΚΤΡΙΚΑ ΚΑΛΩΔΙΑ, ΗΛΕΚΤΡΙΚΗ ΘΕΡΜΑΣΤΡΑ Η ΘΕΡΜΑΣΤΡΑ ΓΚΑΖΙΟΥ Κ.Α.!
- 5.ΠΡΟΣΟΧΗ!** ΜΗΝ ΧΡΗΣΙΜΟΠΟΙΕΙΤΕ ΤΟ ΚΑΘΙΣΜΑ ΦΑΓΗΤΟΥ ΓΙΑ ΠΑΙΔΙΑ ΠΟΥ ΔΕΝ ΜΠΟΡΟΥΝ ΝΑ ΚΑΤΣΟΥΝ ΣΕ ΟΡΘΙΑ ΘΕΣΗ ΧΩΡΙΣ ΒΟΗΘΕΙΑ!ΚΑΤΑΛΛΗΛΟ ΓΙΑ ΠΑΙΔΙΑ ΣΕ ΗΛΙΚΙΑ ΠΕΡΙΠΟΥ 6-9 ΜΗΝΩΝ, ΕΩΣ 36 ΜΗΝΩΝ ΜΕ ΒΑΡΟΣ ΟΧΙ ΠΕΡΙΣΣΟΤΕΡΟ ΑΠΟ 15 ΚΙΛΑ!
- 6.ΠΡΟΣΟΧΗ!** ΜΗΝ ΧΡΗΣΙΜΟΠΟΙΕΙΤΕ ΤΟ ΚΑΘΙΣΜΑ ΦΑΓΗΤΟΥ ΕΑΝ ΚΑΠΟΙΟ ΜΕΡΟΣ ΕΙΝΑΙ ΚΑΤΕΤΡΑΜΜΕΝΟ, ΣΜΑΣΜΕΝΟ Η ΔΕΝ ΕΙΝΑΙ ΕΔΩ!
- 7.ΠΡΟΣΟΧΗ!** ΧΡΗΣΙΜΟΠΟΙΕΙΤΕ ΠΑΝΤΑ ΤΙΣ ΖΩΝΕΣ ΑΣΦΑΛΕΙΑΣ!
- 8.ΠΡΟΣΟΧΗ!** ΕΛΕΓΞΤΕ ΠΕΡΙΟΔΙΚΑ ΤΙΣ ΖΩΝΕΣ ΑΣΦΑΛΕΙΑΣ ΚΑΙ ΤΑ ΚΟΥΜΠΙΑ!
- 9.ΠΡΟΣΟΧΗ!** ΧΡΗΣΙΜΟΠΟΙΕΙΤΕ ΠΑΝΤΑ ΤΟ ΚΑΘΙΣΜΑΣΤΗ ΛΕΙΑ ΕΠΙΦΑΝΕΙΑ!
- 10.ΠΡΟΣΟΧΗ!** ΔΙΑΤΗΡΗΣΤΕ ΤΟ ΚΑΘΙΣΜΑ ΜΑΚΡΙΑ ΑΠΟ ΠΑΙΔΙΑ ΟΤΑΝ ΔΕΝ ΤΟ ΧΡΗΣΙΜΟΠΟΙΕΙΤΕ!
- 11.ΠΡΟΣΟΧΗ!** ΜΗΝ ΧΡΗΣΙΜΟΠΟΙΕΙΤΕ ΤΟ ΚΑΘΙΣΜΑ ΩΣ ΠΑΙΧΝΙΔΙ!

Ευρωπαϊκό πρότυπο αναφοράς: EN 14988-1:2006+A1:2012

#### ΚΑΘΑΡΙΣΜΟΣ ΚΑΙ ΦΡΟΝΤΙΔΑ

1. Η ταπετσαρία πρέπει να πλυθεί με δροσερό νερό και μαλακό σαπούνι. Μην τοποθετείτε την ταπετσαρία στο στεγνωτήριο ρούχων.
2. Μπορείτε να απομακρύνετε τις λερωμένες θέσεις με μη λειαντική κρέμα.



## ΣΥΝΑΡΜΟΛΟΓΗΣΗ ΤΗΣ ΚΑΡΕΚΛΑΣ

### ΜΕΡΗ

#### Εικόνα 1

Θέση 1: Πλαίσιο του καθίσματος, κάθισμα και ζώνες

Θέση 2: Πλαίσιο της πλάτης

Θέση 3: Πρόσθια πόδια, τα οποία είναι πιο φαρδιά στο πάνω μέρος

Θέση 4: Πίσω πόδια, τα οποία είναι πιο στενά στο πάνω μέρος

### ΑΦΑΙΡΕΣΗ ΤΗΣ ΣΥΣΚΕΥΑΣΙΑΣ

Αποσυσκευάστε το προϊόν. Βγάλτε όλα τα μέρη από το κουτί και αφαιρέστε τις άκρες των σωλήνων, όπως απεικονίζεται στην Εικόνα 2.

### ΣΥΝΑΡΜΟΛΟΓΗΣΗ ΤΩΝ ΣΩΛΗΝΩΝ

Πατήστε το πλήκτρο «Α» Εικόνα 3 και τοποθετήστε τον σωλήνα στο «Β». Η συναρμολόγηση είναι πετυχημένη, όταν το πειράκι ελατηρίου βγει από την οπή.

### ΣΥΝΑΡΜΟΛΟΓΗΣΗ ΤΟΥ ΚΑΘΙΣΜΑΤΟΣ

Συναρμολογήστε το σωλήνα στην πλάτη, Εικόνα 4. Ανοίξτε το πλαίσιο του καθίσματος και ολισθαίνετε την τσέπη της επένδυσης πάνω στον κυρτό σωλήνα της πλάτης. Πατήστε τα πρεσαριστά κουμπιά «Α» από κάθε πλευρά του καθίσματος. Εικόνα 5 Στηρίξτε τις δύο πλευρές του καθίσματος, όπως τις τυλίξετε στην πρόσθια άκρη του πλαισίου και στηρίξτε την επένδυση με πρεσαριστά κουμπιά «Β» από κάθε πλευρά. Γυρίστε το κάθισμα και τυλίξτε τους μεταλλικούς δακτυλίους στην άκρη των λουριών γύρω από τους σωλήνες Εικόνα 6. Στην συνέχεια περάστε το λουρί από τη μικρή διαφορά στο μεταλλικό δακτυλίδι Α, έτσι ώστε να είναι στηριγμένο όπως «Β». Μετά την στήριξη ελέγξτε την σωστή επαφή τραβώντας το κάθισμα από την πρόσθια πλευρά.

### ΣΥΝΑΡΜΟΛΟΓΗΣΗ ΤΩΝ ΠΡΟΣΘΙΩΝ ΚΑΙ ΤΩΝ ΠΙΣΩ ΠΟΔΙΩΝ

Συναρμολογήστε τα πρόσθια πόδια στον σωλήνα της πλάτης «Α», ενώ τα πίσω πόδια στον σωλήνα του στηρίγματος του δίσκου που προορίζεται για τάισμα «Β», Εικόνα 7. Η συναρμολόγηση είναι πετυχημένη όταν το πειράκι ελατηρίου βγει από την οπή (κατά την συναρμολόγηση πρέπει να λάβετε υπόψη, ότι η απόσταση μεταξύ των σωλήνων στο πάνω μέρος των πρόσθιων ποδιών είναι μεγαλύτερη από την απόσταση των πίσω ποδιών).

### ΣΥΝΑΡΜΟΛΟΓΗΣΗ ΤΟΥ ΔΙΣΚΟΥ

Ανοίξτε την πλάτη και το στηρίγμα του δίσκου που προορίζεται για τάισμα όπως απεικονίζεται στην Εικόνα 8. Πατήστε προς τα κάτω, μέχρι να ακούσετε κλικ λόγω σταθεροποίησης του στηρίγματος. Τοποθετήστε το λουρί γύρω από τον σωλήνα του στηρίγματος του δίσκου που προορίζεται για τάισμα και κουμπώστε με πρεσαριστά το κουμπί «Α». Το προϊόν είναι έτοιμο για χρήση.

**Για την ασφάλεια του παιδιού όταν κάθεται στην καρέκλα, χρησιμοποιήστε την υπάρχουσα ζώνη ασφαλείας!**

Αυτό το καρεκλάκι μπορεί να χρησιμοποιηθεί μόνο με την βάση που προορίζεται για τάισμα. Είναι σημαντικό και απαραίτητο να χρησιμοποιηθεί η ζώνη ασφαλείας, όταν το παιδί κάθεται στην καρέκλα!

## ΔΙΠΛΩΣΗ ΤΗΣ ΚΑΡΕΚΛΑΣ

Μετά την χρήση ξεκουμπώστε το πρεσαριστό κουμπί «Α» στο λουρί κάτω από τον δίσκο ταΐσματος. Εικόνα 9 Τραβήξτε δυνατά προς τα επάνω τον δίσκο που προορίζεται για τάισμα για να απελευθερωθούν οι τσιμπίδες από τον σωλήνα. Διπλώστε μαζί τα πόδια και κατεβάστε τον δίσκο που προορίζεται για τάισμα πάνω τους. Εικόνα 12.

## ΧΡΗΣΗ ΤΗΣ ΖΩΝΗΣ ΑΣΦΑΛΕΙΑΣ

**ΠΡΟΣΟΧΗ: Για να αποφευχθούν σοβαροί τραυματισμοί, πρέπει πάντα να χρησιμοποιείτε την ζώνη ασφαλείας!** Οι ζώνες έρχονται στηριγμένες στο κάθισμα. Εικόνα 10 Ελέγξτε εάν οι ζώνες τοποθετήθηκαν και στηρίχθηκαν στις σπές του καθίσματος. Ρυθμίστε το μήκος των ζωνών με τους ολισθητήρες «Α». Εικόνα 11 για να κουμπώσετε την ζώνη, εισάγετε τα πλαστικά στοιχεία (1) στο κεντρικό κλιπ. Για να ξεκουμπώσετε την ζώνη, πατήστε τα δύο πλαστικά στοιχεία «Β» και τραβήξτε τα προς τα έξω (2).

# ВАЖНО ! ПРИДРУЖУВАЈТЕ СЕ НА ПОНАТАМОШНИТЕ ПРЕПОРАКИ. ПРОЧИТАЈТЕ ВНИМАТЕЛНО!

## ОВО

### СТОЛЧЕ ЗА ХРАНЕЊЕ / Упатствата за употреба

#### БАРАЊА ЗА БЕЗБЕДНОСТ

- 1. ВНИМАНИЕ!** НЕ ГО ОСТАВАЈТЕ ДЕТЕТО БЕЗ РОДИТЕЛСКИ НАДЗОР!
- 2. ВНИМАНИЕ!** УВЕРЕТЕ СЕ, ДЕКА СИТЕ ПОЈАСИ СЕ МОНТИРАНИ ПРАВИЛНО!
- 3. ВНИМАНИЕ!** НЕ КОРИСТИТЕ ГО ВИСОКО СТОЛЧЕ, ОСВЕН АКО СИТЕ КОМПОНЕНТИ НЕ СЕ ПРАВИЛНО МОНТИРАНИ И РЕГУЛИРАНИ!
- 4. ВНИМАНИЕ!** НЕ ГО КОРИСТИТЕ СТОЛЧЕТО БЛИЗУ ДО ОГАН ИЛИ ДРУГИ ИЗВОРИ НА ТОПЛИНА КАКО ШТО СЕ ЕЛЕКТРИЧНИТЕ ПЕЧКИ СО ЖИЦИ, ПЕЧКИ СО ГАЗ И ДРУГО!
- 5. ВНИМАНИЕ!** НЕ ГО КОРИСТИТЕ ВИСОКОТО СТОЛЧЕ, ДОДЕКА ДЕТЕТО НЕ ЗАПОЧНЕ ДА СЕДИ БЕЗ ПОМОШ ОД ДРУГ! ПОГОДЕН ЗА ДЕЦА ОД ПРИБЛИЖНО 6-9 МЕСЕЦИ ДО 36 МЕСЕЦИ СО ТЕЖИНА НЕ ПОВЕКЕ ОД 15 КГ!
- 6. ВНИМАНИЕ!** НЕ ГО КОРИСТИТЕ ВИСОКОТО СТОЛЧЕ, ДОКОЛКУ НЕКОЈ ДЕЛ Е СКРШЕН, ОЛАБАВЕН ИЛИ НЕДОСТАСУВА!
- 7. ВНИМАНИЕ!** СЕКОГАШ КОРИСТИТЕ ГИ ЗАШТИТНИТЕ ПОЈАСИ!
- 8. ВНИМАНИЕ!** ОД ВРЕМЕ НА ВРЕМЕ ПРОВЕРУВАЈТЕ ГИ ЗАШТИТНИТЕ ПОЈАСИ И КОПЧИЊАТА!
- 9. ВНИМАНИЕ!** СЕКОГАШ КОРИСТИТЕ ГО СТОЛЧЕТО ВРЗ РАМНИ ПОВРЗШИНИ!
- 10. ВНИМАНИЕ!** ДОКОЛКУ СТОЛЧЕТО НЕ Е ВО УПОТРЕБА, ИСТОТО ДРЖЕТЕ ГО ПОДАЛЕКУ ОД ДОСТАПНОСТ НА ДЕЦА!
- 11. ВНИМАНИЕ!** НЕ ГО КОРИСТИТЕ СТОЛЧЕТО КАКО ИГРАЧКА!

EN 14988-1:2006+A1:2012

#### ОДРЖУВАЊЕ И ГРИЖА

1. Перете ја тапацеријата во топла вода и сапун. Сушете ја истата на природен начин.
2. Тврдите дамките може да ги отстраните со крем за чистење што не содржи абразив.

## СОСТАВУВАЊЕ НА СТОЛЧЕ

### ДЕЛОВИ

#### Слика 1

Позиција 1 - Рама на седиштето, седиште и ремени

Позиција 2 - Рама на наслонот

Позиција 3 - Предни нозе - пошироки во горниот дел

Позиција 4 - Задни нозе - потесни во горниот дел

### ОТПАКУВАЊЕ

Отпакувајте производот. Извадете ги сите делови од кутијата и отстранете уверите цевките, како што е прикажано на Сл. 2

### МОНТАЖА НА ЦЕВКИТЕ

Притиснете го копчето "А" Фиг.3 и вметнете ја цевката "В". Монтажата е успешна кога пружина игла излезе низ отворот.

### СОСТАВУВАЊЕ НА СЕДИШТЕТО

Монтирајте цевка на наслонот Сл.4 Отворете рамката на седиштето и повлечете џебот на тапацирот на заоблената цевка на наслонот. Прифатите тик так копчињата "А" на секоја страна на седиштето. Сл.5 Прицврстете двете страни на седиштето, како ги увиете за предниот крај на рамката и прикачите тапацирот со тик так копчињата "В" на секоја страна. Обрнете седиштето и завијте металните држачи на крајот на ленти околу цевките Сл.6. Потоа повлечете врвка во малата разлика во металниот прстен "А", така што да е закачена како "В". По прицврстување проверете за соодветна потпора, со повлекување на седиштето од предната страна.

### МОНТИРАЊЕ НА ПРЕДНИТЕ И ЗАДНИТЕ НОЗЕ

Монтирајте предните нозе кон цевката на потпирачот "А", а задните - кон цевката на држачот на послужавник за јадење "В" Сл. 7. Монтажата е успешна кога пружина игла излезе низ отворот (при монтажата имајте во предвид дека растојанието помеѓу цевките во горниот дел на предните нозе е пошироко од тоа на задните).

### МОНТИРАЊЕ НА ПОСЛУЖАВНИК

Преклопете го потпирачот и држачот на послужавник за јадење, како што е прикажано на Сл. 8. Притиснете надолу, додека јасно не се чуе кликање слет фиксирањето кон потпората. Ставите врвка околу цевката на држачот на послужавник за јадење и заглавете "tic-tac" копчето "А". Производот е подготвен за употреба.

**За безбедноста на детето кога е во столче, користете расположливиот сигурносен појас!**

Ова столче може да се користи само со плочата за јадење. Важно и неопходно е да се **користи ременот, кога детето е во столче!**

## ПРЕКЛОПУВАЊЕ НА СТОЛЧЕ

По употреба, раскопчајте "tic-tac" копчето "А" на ремчето под послужавник за јадење. Сл.9 Повлечете силно нагоре послужавникот за јадење за да се ослободат прицврстувачите од цевката. Свијте заедно нозете и спуштете послужавникот за јадење врз нив. Сл.12

## КОРИСТЕЊЕ НА БЕЗБЕДНОСНИТЕ РЕМЕНИ

**ВНИМАНИЕ: За да избегнете сериозни повреди, секогаш користете ременот!** Ремените доаѓаат прикрупени кон седиштето. Сл.10 Проверете дали ремените се поставени и прицврстени во отворите на седиштето. Дотерајте должината на ремените со лизгачите "А" Сл.11 За да заклучите ременот, вметнете пластичните елементи (1) во централниот катанец. За да раскопачете ременот, притиснете ги двете пластични елементи "В" и ги извлечете (2).

# **RU ВАЖНО! СОХРАНИТЕ ДЛЯ ДАЛЬНЕЙШЕГО ПОЛУЧЕНИЯ НУЖНЫХ СВЕДЕНИЙ!**

## **ОВО**

### **СТУЛЬЧИК ДЛЯ КОРМЛЕНИЯ / Инструкция по эксплуатации**

#### **ТРЕБОВАНИЯ БЕЗОПАСНОСТИ**

- 1. ВНИМАНИЕ!** НИКОГДА НЕ ОСТАВЛЯЙТЕ РЕБЕНКА БЕЗ ПРИСМОТРА!
- 2. ВНИМАНИЕ!** УБЕДИТЕСЬ, ЧТО ВСЕ РЕМНИ УСТАНОВЛЕНЫ ПРАВИЛЬНО!
- 3. ВНИМАНИЕ!** НЕ ИСПОЛЬЗУЙТЕ ВЫСОКИЙ СТОЛИК, ПЕРЕД ТЕМ, КАК ПРАВИЛЬНО УСТАНОВИТЬ И РЕГУЛИРОВАТЬ ВСЕ КОМПОНЕНТЫ!
- 4. ВНИМАНИЕ!** НЕ ИСПОЛЬЗУЙТЕ СТОЛИК ПОБЛИЗОСТИ ОТКРЫТОГО ОГНЯ ИЛИ ДРУГИХ ИСТОЧНИКОВ ВЫСОКОЙ ТЕМПЕРАТУРЫ, ТАКИХ КАК ЭЛЕКТРИЧЕСКИЕ ОБОГРЕВАТЕЛИ, ГАЗОВЫЕ ПЛИТЫ И ДР.!
- 5. ВНИМАНИЕ!** НЕ ИСПОЛЬЗУЙТЕ ВЫСОКИЙ СТОЛИК, ПОКА ВАШ РЕБЕНОК НЕ НАУЧИТСЯ СИДЕТЬ БЕЗ ЧУЖОЙ ПОМОЩИ! ИЗДЕЛИЕ ПОДХОДИТ ДЛЯ ДЕТЕЙ ПРИБЛИЗИТЕЛЬНО ОТ 6-9 МЕСЯЦЕВ ДО 36 МЕСЯЦЕВ, ВЕСОМ НЕ БОЛЕЕ 15 КГ!
- 6. ВНИМАНИЕ!** НЕ ИСПОЛЬЗУЙТЕ ВЫСОКИЙ СТОЛИК, ЕСЛИ КАКАЯ-ТО ЕГО ЧАСТЬ СЛОМАНА, РАЗОРВАНА ИЛИ ОТСУТСТВУЕТ!
- 7. ВНИМАНИЕ!** ВСЕГДА ПОЛЬЗУЙТЕСЬ РЕМНЯМИ БЕЗОПАСНОСТИ!
- 8. ВНИМАНИЕ!** РЕГУЛЯРНО ПРОВЕРЯЙТЕ РЕМНИ БЕЗОПАСНОСТИ И КНОПКИ!
- 9. ВНИМАНИЕ!** ВСЕГДА ИСПОЛЬЗУЙТЕ СТОЛИК НА РОВНЫХ ПОВЕРХНОСТЯХ!
- 10. ВНИМАНИЕ!** СОХРАНЯЙТЕ СТУЛЬЧИК ДАЛЕКО ОТ ДЕТЕЙ, КОГДА НЕ ПОЛЬЗУЕТЕСЬ ИМ!
- 11. ВНИМАНИЕ!** СТОЛИК НЕЛЬЗЯ ИСПОЛЬЗОВАТЬ В КАЧЕСТВЕ ИГРУШКИ!

EN 14988-1:2006+A1:2012

#### **УХОД И ОБСЛУЖИВАНИЕ**

- 1.** Стирайте чехол в прохладной воде нейтральным мылом. Просушивайте естественным способом.
- 2.** Стойкие пятна выводите неабразивным очищающим средством.

## СБОРКА СТУЛЬЧИКА

### СОСТАВНЫЕ ЧАСТИ

#### Рис. 1

Позиция 1 - Рама сиденья, сиденье и ремни

Позиция 2 - Рама спины

Позиция 3 – Передние ножки – шире в верхней части

Позиция 4 - Задние ножки – заужены в верхней части

### РАСПАКОВКА

Распаковать изделие. Вынуть все составные части из коробки и снять наконечники трубок, как это показано на Рис. 2

### СБОРКА ТРУБОК

Нажать кнопку «А» Рис. 3 и вставить трубку «В». Сборка прошла успешно, если пружинный штифт выходит через отверстие.

### СБОРКА СИДЕНЬЯ

Монтировать трубку спины. Рис. 4 Открыть раму сиденья и переместить карман обивки по выгнутой трубке спины. Пристегнуть кнопки «А» со всех сторон сиденья. Фиг. 5 Закрепить обе стороны сиденья, обмотав ими передний край рамы, и прикрепить обивку кнопками «В» со всех сторон. Повернуть сиденье и обмотать металлические держатели на конце ремешков вокруг трубок. Рис. 6 После этого продеть ремешок через небольшую прорезь в металлическом кольце «А» так, чтобы он был прикреплен, как «В». После установки проверить надежность закрепления, потянув сиденье с передней стороны.

### УСТАНОВКА ПЕРЕДНИХ И ЗАДНИХ НОЖЕК

Монтировать передние ножки к трубке спинки «А», а задние – к трубке подпорки подноса для кормления «В». Рис. 7 Установка прошла успешно, если пружинный штифт выходит через отверстие (при установке нужно учитывать, что расстояние между трубками в верхней части передних ножек шире, чем расстояние задних).

### УСТАНОВКА ПОДНОСА

Развернуть спинку и подпорку подноса для кормления, как это показано на Рис. 8. Нажать вниз, пока хорошо не будет слышен щелчок при фиксации к подпорке. Прикрепить ремешок вокруг трубки подпорки подноса для кормления и пристегнуть кнопку «А». Изделие готово к использованию.

### Для безопасности ребенка, когда он находится в стульчике, использовать ремень безопасности!

Стульчик можно использовать только со столом для кормления. Когда ребенок находится в стульчике, важно и необходимо **использовать ремень безопасности!**

## СКЛАДЫВАНИЕ СТУЛЬЧИКА

После пользования расстегнуть кнопку «А» на ремешке под подносом для кормления. Рис. 9 Сильно потянуть вверх поднос для освобождения зажимов от трубки. Сложить вместе ножки и опустить вверх их поднос для кормления. Рис. 12

## ИСПОЛЬЗОВАНИЕ РЕМНЯ БЕЗОПАСНОСТИ

### ВНИМАНИЕ: Во избежание серьезных травм всегда использовать ремень безопасности!

Ремни прикреплены к сиденью. Рис. 10 Проверить установку ремней и их фиксацию в отверстиях сиденья. Отрегулировать длину ремней ползунами «А» Рис. 11 Для того чтобы застегнуть ремень, нужно вставить пластмассовые элементы (1) в центральную пряжку. Для того чтобы расстегнуть его - нажать два пластмассовых элемента «В» и вытянуть их (2).

# VAŽNO! ČUVAJTE RADI BUDUĆE UPOTREBE! PROČITAJTE PAŽUIVO!

## BOBO

### DEČIJA HRANILICA / Uputstvo za upotrebu

#### MERE BEZBEDNOSTI

- 1. UPOZORENJE!** NE OSTAVUJAJTE DETE BEZ NADZORA!
- 2. UPOZORENJE!** UVERITE SE DA SU SVI SIGURNOSNI POJASEVI PRAVILNO NAMEŠTENI!
- 3. UPOZORENJE!** NE KORISTITE VISOKU HRANILICU AKO SVI DELOVI NISU PRAVILNO NAMEŠTENI I REGULISANI!
- 4. UPOZORENJE!** NE KORISTITE HRANILICU BLIZU OTVORENE VATRE ILI DRUGIH IZVORA SILNE TOPLINE KAO ELEKTRIČNE PEĆI SA SPIRALNIM GREJAČIMA, PLINSKE PEĆI ITD.!
- 5. UPOZORENJE!** NE KORISTITE VISOKU HRANILICU DOK DETE NE POČNE DA SEDI SAMO! POGODAN ZA DECU OD OKO 6-9 MESECI DO 36 MESECI SA MASI: DO 15 KG!
- 6. UPOZORENJE!** NE KORISTITE VISOKU HRANILICU AKO JE NEKI DEO POLOMUEN, POCEPAN ILI NEDOSTAJE!
- 7. UPOZORENJE!** UVEK KORISTITE SIGURNOSNE POJASEVE!
- 8. UPOZORENJE!** POVREMENO PROVERAVAJTE SIGURNOSNE POJASEVE I DUGMAD!
- 9. UPOZORENJE!** UVEK KORISTITE HRANILICU NA RAVNIM POVRŠINAMA!
- 10. UPOZORENJE!** DRŽITE HRANILICU DAUE OD DOMAŠAJA DECE KADA SE NE KORISTI!
- 11. UPOZORENJE!** HRANILICA SE NE SME KORISTITI KAO IGRAČA!

EN 14988-1:2006+A1:2012

#### ČIŠĆENJE I ODRŽAVANJE

1. Kada perete tapacirung koristite mlaku vodu i blagi sapun. Pustite ga da se osuši prirodnim putem.
2. Ukoliko su mrlje uporne koristite neabrazivna krema za čišćenje.

## SKLAPANJE STOLICE

### DELOVI

#### Slika 1

Pozicija 1 - Ram sedišta, sedište i sigurnosni pojasevi

Pozicija 2 - Ram naslona

Pozicija 3 - Prednje nogare - šire na vrhu

Pozicija 4 - Zadnje nogare - uže na vrhu

### RASPAKOVANJE

Raspakovati proizvod. Uklonite sve delove iz kutije i uklonite cevi za bezbedan transport, kao što je prikazano na slici. 2

### MONTAŽA CEVI

Pritiskom na "A" slika 3 i ubacite cev "V". Instalacija je uspešna kada igla sa oprugom izađe kroz otvor.

### SASTAVLJANJE SEDIŠTA

Postaviti cev sedišta slika 4 Otvoriti ram sedišta i povucite džep tapaciranog dela na zaobljenoj cevi sedišta. Prihvati Tik Tak dugmad "A" sa svake strane sedišta. Sl.5 Pričvrstite obe strane sedišta, tako što se obavijaju za prednji kraj okvira i pričvrstite tapacirani deo tik tak kopči "B" sa svake strane. Obrnite sedište i zaviti metalne držače na kraju trake oko cevi Sl.6. Zatim povucite kabl u mali otvor, koji se nalazi u metalnom prstenu "A", tako da je priključen kao "V". Nakon fiksiranja proverite ispravnost oslonca, povlačenjem sedišta sa prednje strane.

### UGRADNJA PREDNJIH I ZADNJIH NOGARA

Postaviti prednje nogare u cevi oslonca "A", a zadnje – u cevi držača postavke za jelo "V" Sl. 7.

Postavljanje je uspešno kada igla sa oprugom izađe iz otvora (prilikom postavljanja imajte na umu da je rastojanje između cevi u gornjem delu prednjih nogara šire od onih sa zadnje strane).

### POSTVALJANJE POSTAVKE ZA JELO

Preklopiti postavku i držač za jelo, kao što je prikazano na slici. 8. Pritisnite na dole, sve dok se ne čuje jasno kliktanje, koje označava fiksiranje za osnovu. Postaviti traku oko cevi držača postavke za jelo i postavite kopče "tik-tak" "A". Proizvod je spreman za upotrebu.

#### **Za bezbednost deteta kada je u stolici koriste raspoloživ sigurnosni pojas!**

Ova stolica se može koristiti sa postavkom za jelo. Važno je i neophodno koristiti sigurnosni pojas **kada se dete nalazi u sedištu!**

## RASKLAPANJE STOLICE

Nakon upotrebe, raskopčati "tik-tak" kopče "A" na remenu ispod postavke za hranjenje. Sl.9 Povucite prema gore postavku za hranjenje da se oslobodi stega sa cevi. Savijte nogare zajedno i spustiti postavku za hranjenje niz njih. Sl.12

## KORIŠTENJE SIGURNOSNIH POJASEVA

**OPREZ: Da biste izbegli ozbiljne povrede, uvek koristite pojas!** Pojas se doprema vezan za sedište. Sl.10 Uverite se da pojasi postavljeni i pričvršćeni u otvore na sedištu. Podesite dužinu kaiševa klizačima "A", Sl.11 Da biste zaključali pojas, umetnite plastične elemente (1) u centralnu bravu. Da bi ste raskopčali pojas, pritisnite dva plastična elementa "V" i izvucite ih (2).

# ÖNEMLİ! DİKKATLİ BİR ŞEKİLDE OKUYUN VE İLERİDE BAŞVURMAK ÜZERE SAKLAYIN.

## BOBO

### YÜKSEK BESLEME SANDALYESİ / Kullanım talimatı

#### EMNİYET İSTEMLERİ

- 1. UYARI!** Çocuđu gözetimsiz bırakmayınız!
- 2. UYARI!** Tüm kemerlerin muntazam monte edildiklerine emin olunuz!
- 3. UYARI!** Tüm bileşkenler muntazam şekilde monte edilmemiş ve ayarlanmamış ise eđer, yüksek sandalyeyi kullanmayınız!
- 4. UYARI!** Sandalyeyi aleni ateşe veya diđer reotanlı elektrikli sobalar, gaz sobaları ve başka güçlü ısı kaynaklarına yakın kullanmayınız!
- 5. UYARI!** Çocuk dış yardım almadan oturmaya başlamayıncaya kadar yüksek sandalyeyi kullanmayınız! Yaklaşık 6-9 aylık çocuklar için uygundur, 36 aya kadar ve ağırlığı 15 kg. Dan fazla olmayanlar için!
- 6. UYARI!** Herhangi bir parçası kırık, kopuk veya mevcut deđilse eđer, sandalyeyi kullanmayınız!
- 7. UYARI!** Emniyet kemerlerini daima kullanınız!
- 8. UYARI!** Emniyet kemerlerini ve düđmeleri periyodik olarak denetleyiniz!
- 9. UYARI!** Sandalyeyi daima düz yüzeylerde kullanınız!
- 10. UYARI!** Sandalye kullanımında olmadığı durumlarda çocuklardan uzak bir yerde koruyunuz!
- 11. UYARI!** Sandalye oyuncak gibi kullanılmamalıdır!
- 12. UYARI!** Kullanırken baş vurmak için saklayınız!

EN 14988-1; 2006 +A1:2012

#### TEMİZLEME VE HİZMET

1. Döşemeyi sıcak su ve yumuşak sabunla yıkayınız. Doğal olarak kurulayınız.
2. İnatçı lekeleri aşındırıcı olmayan temizleme kremi ile uzaklaştırabilirsiniz.



## KOLTUK SANDALYENİN KURULMASI

### PARÇALAR

#### Figür 1

Pozisyon 1 – Koltuk sandalyenin raması, koltuğu ve kemerleri

Pozisyon 2 – Sırtta rama

Pozisyon 3 – Ön ayakları – üst kısımda daha geniş

Pozisyon 4 – Arka ayakları – üst kısımda daha dar

### AMBALAJI SÖKME

Ambalajı sökünüz(çıkartınız). Kutunun içinden tüm parçaları çıkartınız ve Figür 2.de gösterildiği gibi boruların ağızlıklarını çekiniz.

### BORULARI KURMA

"A" tuşunu basınız Fig.3 ve "B" borusu sokunuz. Yaylı pim deliğe girdiğinde montaj başarılıdır.

### KOLTUK SANDALYENİN KURULMASI

Sırtta boruyu monte ediniz Fig.4 Koltuğun ramasını açınız ve sırtta eğilimli borunun üzerine döşemenin cebini kaydırın. Koltuğun her tarafından "A" tik tak düğmelerini tutturunuz Fig.5 Ramanın ön kısmına sardırarak koltuğun iki tarafını tutturun ve her taraftan "B" tik tak düğmeleri ile döşemeyi sabitleştirin. Koltuğu çevirin ve kemerlerin sonunda ki metal kelepçeleri borulara sardırın Fig.6. Ondan sonra kemeri "A" metal yüzükte ki küçük aralıktan geçirin, öyle ki "B"ye tutturulsun. Tutturduktan sonra doğru ve düzenli sabitleştirmeyi koltuğun ön tarafını çektilererek kontrol ediniz.

### ÖN VE ARKA AYAKLARIN MONTAJI

Ön ayakları "A" sırtın borularına monte ediniz, arka ayakları ise , "B" beslenme tablasının destekleri borularına monte ediniz Fig. 7. Yaylı pim delikten çıktığında montaj başarılıdır (montaj sırasında, ön ayakların üst kısmında ki boruların arasında mesafe arka ayaklarındakinden daha geniş olduğunu göz önünde bulundurunuz).

### TABLANIN MONTAJI

Figür 8'de gösterildiği gibi beslenme tablasının sırtını ve desteğini açın. İyice sabitletirildiğinde çıt sesi duyuluncaya kadar aşağıya doğru bastırın. Kemer beslenme tablası borusunun etrafına takınız ve "A" "tic-tac" düğmesini kapatınız. Ürün kullanıma hazırdır.

### **Koltukta bulunduğu sürece çocuğun güvenliği için güvenlik kemerini takınız!**

Bu koltuk sandalye sadece beslenme tablası ile birlikte kullanılabilir. Çocuğun koltukta bulunduğu **güvenlik kemerinin** kullanılması önemlidir ve gereklidir!

## KOLTUK SANDALYENİN KATLANMASI

Kullanımdan sonra beslenme tablasının altından kemerde ki "A" "tic-tac" düğmesini açınız Fig.9 Boruda ki düğmeler serbest bırakılması için beslenme tablasını sıkıca yukarıya çekiniz. Ayakları birlikte katlayınız ve beslenme tablasını üzerine bırakınız Fig.12

## GÜVENLİK KEMERİNİN KULLANIMI

**DIKKAT: Ciddi yaralanmaları engellemek için her zaman güvenlik kemerini kullanınız!** Kemerler koltuğa bağlı olarak gelmektedir. Fig.10 Kemerlerin koltuğun deliklerinde olduklarını ve takıldıklarını kontrole ediniz. Kemerlerin uzunluğunu "A" kaydıracılar ile ayarlayınız Fig.11 Kemeri kilitlemek için plastik elementleri (1) merkez tokaya sokunuz. Kemer açmak için "B" iki plastik elementleri bastırınız ve dışarıya çekiniz (2).

## **KULLANIM VE NAKLİYE SIRASINDA DİKKAT EDİLECEK UNSURLAR**

- 1-Taşıma ve nakliye sırasında ürün mutlaka orijinal ambalajında taşınmalıdır.
- 2-İndirme ve bindirme esnasında maksimum dikkat gösterilmelidir.
- 3-Yükleme sırasında ambalajın tamamen kapalı olduğundan hasar görmemiş olduğundan emin olunmalıdır.

## **HİZMET VE BAKIM – TEMİZLİK VE BAKIM**

- 1-Periyodik bakım gerektiren durumlarda tüketicin yapacakları temizlik ve bakım kısmında anlatılmış olup tüketicinin yapamayacağı şeylerde yetkili servise baş vurma gerekmektedir.
- 2-Bağlantı ve montajın nasıl yapılacağı şema ile gösterilmiş olup ebeveyn tarafından yapılması gerekmektedir.

## **KULLANIM HATALARINA İLİŞKİN BİLGİLER**

1-Kullanım ve kurulum hatalarının önüne geçilmesi için lütfen arabanın montaj ve demontaj bilgilerini dikkatlice okuyunuz.

2-Pozisyon dışında katlama ve kapatma yapmayınız.

## **TÜKETİCİ HAKEM HEYETLERİNE YAPILABİLECEKLERİNE İLİŞKİN BİLGİ VE KULLANICIYA SAĞLANAN SEÇİMLİLİK HAKLARI**

- 1-Garanti süresi malın teslim tarihinden itibaren başlar ve 2 yıldır.
- 2-Malın bütün parçaları dahil olmak üzere tamamı garanti kapsamındadır.
- 3-Malın ayıplı olduğunun anlaşılması durumunda tüketici 6502 sayılı tüketici korunması hakkında kanunun 11 inci maddesinde yer alan
  - a-Sözleşmeden dönme
  - b-Satış bedelinden indirim isteme
  - c-Ücretsiz onarılmasını isteme
  - d-Satılanın ayıpsız bir misli ile değiştirilmesini isteme, haklarından birini kullanabilir.
- 4-Tüketicinin bu haklardan ücretsiz onarım hakkını seçmesi durumunda satıcı; işçilik masrafı değiştirilen parça bedeli yada başka herhangi bir ad altında hiçbir ücret talep etmeksizin malın onarımını yapmak veya yaptırmakla yükümlüdür.Tüketici ücretsiz onarım hakkını üretici veya ithalatçıya karşı da kullanabilir.Satıcı üretici ve ithalatçı tüketicinin bu hakkını kullanmasından müteselsilen sorumludur.
- 5-Tüketicinin ücretsiz onarım hakkını kullanması halinde malın
  - Garanti süresi içinde tekrar arızalanması,
  - Tamiri için gereken azami sürenin aşılması,
  - Tamirinin mümkün olmadığının yetkili servis istasyonu satıcı, üretici veya ithalatçı tarafından bir raporla belirlenmesi durumlarında;tüketici malın bedel iadesini, ayıp oranında bedel indirimini veya imkan varsa malın misli ile değiştirilmesini satıcıdan talep edebilir.Satıcı , Tüketicinin talebini reddedemez.Bu talebin yerine getirilmemesi durumunda satıcı, üretici ve ithalatçı müteselsilen sorumludur.
- 6-Malın tamir süresi 20 iş gününü binek otomobil ve kamyonetler için ise 30 iş gününü geçemez.Bu süre garanti süresi içerisinde mala ilişkin arızanın yetkili servis istasyonuna veya satıcıya bildiri tarihinde garanti süresi dışında ise malın yetkili servis istasyonuna teslim tarihinden itibaren başlar.Malın arızasının 10 iş günü içerisinde giderilmemesi halinde üretici ve ithalatçı malın tamiri tamamlanıncaya kadar benzer özelliklere sahip başka bir malı tüketicinin kullanımına tahsis etmek zorundadır.Malın garanti süresi içerisinde arızalanması durumunda tamirde geçen süre garanti süresine eklenir.
- 7-Malın kullanma kılavuzunda yer alan hususlara aykırı kullanılmasından kaynaklanan arızalar garanti kapsamı dışındadır.
- 8-Tüketici garantiden doğan haklarının kullanılması ile ilgili olarak çıkabilecek uyuşmazlıklarda yerleşim yerinin bulunduğu veya tüketici işleminin yapıldığı yerdeki tüketici hakem heyetine veya tüketici mahkemesine başvurabilir.
- 9-Satıcı tarafından bu garanti belgesinin verilmemesi durumunda tüketici gümrük ve ticaret bakanlığı tüketicinin korunması ve piyasa gözetimi genel müdürlüğüne başvurabilir.

Kullanım Kılavuzunda belirtilen maddelere uyulmaması halinde oluşabilecek sorunlar garanti kapsamı dışındadır.

**ÖNEMLİ:** Lorelli Tamir Bakım Servisi harici bir yerde yapılan bakım onarım arabanın garanti kapsamından çıkmasına neden olur.

**Kullanım Ömrü 5 Yıldır.**

**İTHALATÇI FIRMA: COOLBABY ÇOCUK GEREÇLERİ SAN VE TİC. A.Ş.**

**Çınar mah. 6/7 Sok. No:4/a Bağcılar/ İstanbul Tel: 0212 438 20 45**

Web: [www.lorelli.eu](http://www.lorelli.eu) [www.coolbaby.com.tr](http://www.coolbaby.com.tr)

**Yetkili Servis :** Coolbaby Çocuk Gereçleri San ve Tic A.S. Orucreis mah. Giyimkent sitesi 16. Sk. No:75 Esenler / İstanbul **Tel :** 0212 438 20 45 [www.coolbaby.com.tr](http://www.coolbaby.com.tr)

# FONTOS! FIGYELMESEN OLVASSA EL, ÉS ŐRIZZE MEG KÉSŐBBI FELHASZNÁLÁS ESETÉRE.

## BOBO

### ETETOSZEK / Használati utasítás

#### BIZTONSÁGI UTASÍTÁSOK:

- 1. FIGYELMEZTETÉS!** NE HAGYÁK A GYEREKET FELÜGYELET NÉLKÜL!
- 2. FIGYELMEZTETÉS!** GYŐZŐDJÉK MEG, HOGY MINDEN ÖV HELYESEN BE VAN KÖTVE!
- 3. FIGYELMEZTETÉS!** NE HASZNÁLJÁK AZ ETETŐSZÉKET, HA AZ ALKATÓRÉSZEI NINCSENEK HELYESEN OSSZESZERELVE ÉS BEÁLLÍTVA!
- 4. FIGYELMEZTETÉS!** NE HASZNÁLJÁK AZ ETETŐSZÉKET TŰZ MELLETT VAGY MÁS ERŐS FŰTÉSI FORRÁSOK MELLETT!
- 5. FIGYELMEZTETÉS!** NE HASZNÁLJÁK AZ ETETŐSZÉKET AMÍG NEM ÖNÁLLÓAN ÜLHET A GYEREK! 6-9 HÓNAPOS-TÓL 36 HÓNAPOS, NEM NAGYOBB MINT 15 KG SÚLYÚ GYEREKERRE ALKALMAS!
- 6. FIGYELMEZTETÉS!** NE HASZNÁLJÁK AZ ETETŐSZÉKET, HA VALAMELYIK RÉSZE ELTÖRT VAGY HIÁNYZIK!
- 7. FIGYELMEZTETÉS!** MINDIG HASZNÁLJÁK A BIZTONSÁGI ÖVEKET!
- 8. FIGYELMEZTETÉS!** RENSZERESEN ELLENŐRIZZE A BIZTONSÁGI ÖVEKET ÉS A GOMBOKAT!
- 9. FIGYELMEZTETÉS!** MINDIG HASZNÁLJÁK AZ ETETŐSZÉKET EGYENLETES FELÜLETEKEN
- 10. FIGYELMEZTETÉS!** TÁROLJA AZ ETETŐSZÉKET TÁVOL GYEREKEKTŐL HA NEM HASZNÁLJÁK
- 11. FIGYELMEZTETÉS!** NE HASZNÁUÁK AZ ETETŐSZÉKET JÁTÉKKÉNT

EN 14988-1:2006+A1:2012

#### MOSÁSI ÉS KARBONTÁSI UTASÍTÁSOK

1. Mossák a huzatot meleg vízzel és semleges szappannal. Kiterítveszárítandó
2. A foltokat eltávolíthatóak nem durvahatású tisztítószerrel

## A KIS SZÉK ÖSSZERAKÁSA

### RÉSZEK

#### 1 sz. ábra

1. Pozíció – Ülés váz
2. Pozíció - Háttámla váz
3. Pozíció – Elülső láb – szélesebb a felső részében
4. Pozíció – Hátsó láb - keskenyebb a felső részében

### KICSOMAGOLÁS

Csomagolja ki a terméket. Vegye ki az összes alkatrészt a dobozból, és távolítsa el a csövek csővégeit, ahogy 2. sz. ábrán van bemutatva.

### A CSÖVEK ÖSSZERAKÁSA

A 3. sz. ábrán látható „A” gombot nyomja be, és dugja be a „B” csövet. Az összerakás akkor sikeres, ha a rügös pecék kiugrik a nyíláson át.

### AZ ÜLÉS ÖSSZERAKÁSA

Rögzítse a csövet a háttámlához (4. sz. ábra). Nyissa szét az ülés vázát, és a kárpitot zsebét csúsza rá a háttámla elhajlított csővére. Nyomja meg az „A” klikk-klakk gombokat az ülés minden oldalán. (5. sz. ábra) Rögzítse az ülés két oldalát, úgy mint összetekerje velük a váz elülső részét, valamint rögzítse a kárpitot a „B” klikk-klakk gombokkal minden oldalán. Fordítsa meg az ülést, és tekerje a szíjak végén lévő fémkapocsokat tekerje a csövek köré. (6. sz. ábra). Ezután, dugja be a szíjhurkokat az „A” fémgűrűn át úgy, hogy legyen rögzítve mint a „B”-nél. A rögzítés után, ellenőrizze a helyes átfogást, az ülés kihúzásával meghogva az elülső végét.

### AZ ELÜLSŐ ÉS HÁTSÓ LÁBAK RÖGZÍTÉSE

Rögzítse az elülső lábakat az „A” háttámla csővéhez, a hátsókat viszont – a „B” étkező tálcat támasztó csővéhez. (7. sz. ábra) A rögzítés akkor sikeres, ha a rügös pecék kiugrik a nyíláson át (a rögzítésnél vegye figyelembe, hogy az elülső lábak csövei felső részeinek közti távolsága nagyobb, mint a hátsó lábaié).

### A TÁLCA RÖGZÍTÉSE

Hajtsa szét a háttámlát és az étkező tálca, ahogy a támasztóját, ahogy a 8. sz. ábrán van bemutatva. Nyomja le lefelé addig, amíg meg nem hallja a kattogtatást a támasztóhoz való rögzítéstől. Tekerje a szíjat az étkező tálca támasztója köré, és gombolja be az „A” klikk-klakk gombbal. A termék használatra kész. **A gyermek biztonságához, amíg a kisszéken ül, használja a rendelkezésen álló biztonsági övet!** Ezt a kisszéket csakis az étkező tálccával együtt használható. Amikor a gyerek ül a széken, fontos és szükséges a biztonsági övet használni!

## A KISSZÉK ÖSSZEHAJTÁSA

Használat után, gombolja szét az étkező tálca alatt lévő „A” klikk-klakk gombot. (9. sz. ábra) Erőteljesen húzza fel az étkező tálcat úgy hogy a cső alatti csipész szabaduljon el. Hajtsa be egyszerre a lábakat, és engedje le az étkező tálcat föléük (12. sz. ábra).

## A BIZTONSÁGI ÖV HASZNÁLATA

**FIGYELEM! Ahhoz, hogy komoly sérüléseket kerüljenek el, mindig használja fel a biztonsági övet!** Az öveknek rögzítve kell lenniük az üléshez. (10. sz. ábra) Ellenőrizze, hogy az övek be vannak-e téve az ülés nyílásaiba, és be vannak-e rögzítve hozzájuk. Állítsa be az övek hosszúságát az „A” csúszózárok által. (11. sz. ábra) Ahhoz, hogy lezárja az övet, dugja be a műanyag elemeket (1) a központi fémsatba. Ahhoz, hogy kapcsolja szét az övet, nyomja meg a két „B” műanyag elemet, és vegye ki a csatból (2).

# E RËNDËSISHME! RUANI PËR INFORMACIONE TË MËTEJSHME. LEXONI ME KUJDES!

## BOBO

### KARRIGES SË LARTË / Insruksion për përdorim

#### KËRKESA PËR SIGURI

1. **KUJDES!** MOS E LËNI FËMIJËN PA MBIKËQYRJE!
2. **KUJDES!** SIGUROHENI SE TË GJITHA RRIPAT JANË MONTUAR DREJT!
3. **KUJDES!** MOS E PËRDORNI KARRIGEN E LARTË NËSE TË GJITHA KOMPONENTËT NUK JANË MONTUAR DHE RREGULLUAR DREJT!
4. **KUJDES!** MOS E PËRDORNI KARRIGEN NË AFËRSI TË ZJARRIT TË HAPUR OSE TË BURIMEVE TË TJERA TË NXEHTËSISË SË FORTE SI SOBA ELEKTRIKE ME RRJETE TELI, SOBA ME GAZ ETJ.!
5. **KUJDES!** MOS E PËRDORNI KARRIGEN E LARTË, DERI SA FËMIJA NUK FILLON TË QËNDROJË TË ULUR PA NDIHMËN E HUAJ! E PËRSHTATSHME PËR FËMIJË NGA 6 DERI 9 MUAJ DERI NË 36 MUAJ ME PESHË JO MË SHUMË SE 15 kg !
6. **KUJDES!** MOS E PËRDORNI KARRIGEN E LARTË, NËSE NDONJË PJESË E SAJ ËSHTË E THYER, SHKËPUTUR OSE MUNGON!
7. **KUJDES!** GJITHNJË PËRDORNI RRIPAT E SIGURISË!
8. **KUJDES!** PERIODIKISHT KONTROLLONI RRIPAT E SIGURISË DHE BUTONAT!
9. **KUJDES!** GJITHNJË PËRDORNI KARRIGEN MBI SIPËRFAQE TË RRAFSHËTA!
10. **KUJDES!** RUANI KARRIGEN LARG FËMIJËVE, KUR NUK PËRDORET!
11. **KUJDES!** KARRIGIA NUK DUHET TË PËRDORET SI LODËR!

EN 14988-1:2006+A1:2012

#### PASTRIM DHE PËRKUJDESJE

1. Lani tapicerinë dhe ujë të ngrohtë dhe sapun të butë. Të thahet në mënyrë të natyrshme.
2. Njollat e forta mund t'i pastroni me krem pastrues, që nuk është abraziv .

## Montim i karriges

### Pjesat

#### fig.1

Pozicioni 1 – Rama e ulëses, ulëse dhe rripa

Pozicioni 2 – rama e mbështetëses ( shpinës )

Pozicioni 3 – këmbët e përparme – më të gjëra në pjesën e sipërme

Pozicioni 4 – Këmbët e prapme- më të ngushta në pjesën e sipërme

### Hapja e paketimit

Nxirrni produktin nga pakoja. Nxirrni të gjitha pjesët nga kutia dhe hiqni kapakët e tubave siç është treguar në fig. 2

### Montimi I tubave

Shtypni butonin „A“ fig.3 dhe futni tubin „B“. Montimi është I suksesshëm , kur kunji me sustë del përmes vrimës.

### Montim i ulëses

Montoni tubin e shpinës Fig .4 Hapni ramën e ulëses dhe vendosni xhepin tapicerisë mbi tubin në formë harku të shpinës .Kapni me kopsat tik tak „A“ nga çdo anë e ulëses Fig.5 Lidhni dy anët e ulëses duhet i lidhur me anën e përparme të ramës dhe lidhni tapicerinë me kopsat tik- tak „B“ nga çdo anë. Ktheni ulësen dhe mbështillni kllapat metalike në fund të rripave rreth tubave Fig .6. Pas kësaj kaloni rripin përmes vrimës së vogël të unazës metalike „A“ kështu që të lidhet si „B“ . Pas kësaj lidhjeje kontrolloni për kapjen e drejt duke e tërhequr ulëses nga ana e përparme.

### Montimi I këmbëve të përparme dhe të prapme

Montoni këmbët e përparme me tubin e mbështetëses „A“ ,ndërsa këmbët e prapme - me tubin mbështetës nën tabakanë për ushqim “B” fig. 7. Montimi është I suksesshëm , kur kunji me sustë del nga vrima( gjatë montimit duhet të keni parasysh se distance midis tubave në pjesën e sipërme të këmbëve të përparme është më e gjërë se sa ajo midis këmbëve të prapme ).

### Montimi i tabakasë

Kapni mbështetësen dhe mbështetjen nën tabakanë për ushqim siç është treguar në fig. 8 . Shtypni te poshtë deri sa të dëgjohen zhurma e fiksimit me mbështetjen. Vendosni rripin rreth tubin e mbështetjes nën tabakanë për ushqim dhe lidhni kopsën tik- tak „A“ .Produkti është gati për përdorim

### Për sigurinë e fëmijës kur është në karrigen , duhet të përdorni rripin e sigurisë!

Kjo karrige mund të përdoret vetëm me tabakanë për ushqim Është e nevojshme dhe është me rëndësi kur fëmija është në karrige të përdoret rripi I sigurisë!

## Palosja e karriges

Pas përdorimit, zbrërthemi kopsën “tic-tac” „A“ të rripin nën tabakanë për ushqim. Fig.9 Tërhiqni te lartë tabakanë për ushqim që të lirohen kapëset nga tubi. Palosni këmbët së bashku dhe e lëshoni tabakanë për ushqim mbi ta. Fig.12

## Përdorimi i rripit të sigurisë

**KUJDES: Që të parandaloni lëndime serioze, gjithnjë duhet të përdorni rripin e sigurisë!** Rripat janë lidhur me ulësen. Fig.10 Kontrolloni a janë vendosur mirë rripat në vrimat e sedijes. Rregulloni gjatësinë e rripave me kapëset „A“ Fig. 11 Që të kyçni rripin futeni elementet plastike (1) në kapësen qendrore. Që të zbrërtheni rripin shtypni dy elementet plastike „B“ dhe i tërhiqni jashtë (2).





Дидис ООД, България  
Шумен 9700, ул. „Тракия-изток“ № 6  
Тел.: 054/850 830  
e-mail: [home.market@didis-ltd.com](mailto:home.market@didis-ltd.com)  
e-mail: [export@didis-ltd.com](mailto:export@didis-ltd.com)

Didis LTD, Bulgaria  
Shumen 9700, № 6 Trakia-iztok street  
Tel.: +359 54 850 830  
e-mail: [home.market@didis-ltd.com](mailto:home.market@didis-ltd.com)  
e-mail: [export@didis-ltd.com](mailto:export@didis-ltd.com)

**www.lorelli.eu**