

# Электрический слайсер

Руководство по эксплуатации

RU



**SENCOR®**

SFS 4050SS

Перед тем, как использовать это прибор, пожалуйста, внимательно прочтите руководство пользователя, даже если вы уже знакомы с использованием аналогичных приборов. Используйте электроприбор только так, как это описано в данном руководстве по эксплуатации. Сохраните руководство на случай дальнейшей необходимости.

Как минимум в течение срока действия гарантии рекомендуется сохранять оригинальную коробку и упаковочный материал, кассовый чек и гарантийный талон. В случае перевозки снова упакуйте прибор в оригинальную коробку.

RU-1

**СОДЕРЖАНИЕ**

ВАЖНЫЕ УКАЗАНИЯ ПО ТЕХНИКЕ БЕЗОПАСНОСТИ .....	3
ОПИСАНИЕ ЭЛЕКТРИЧЕСКОГО СЛАЙСЕРА .....	5
ПЕРЕД НАЧАЛОМ ИСПОЛЬЗОВАНИЯ .....	5
СБОРКА ЭЛЕКТРИЧЕСКОГО СЛАЙСЕРА .....	6
ИСПОЛЬЗОВАНИЕ ЭЛЕКТРИЧЕСКОГО СЛАЙСЕРА .....	6
ЧИСТКА И УХОД .....	7
ХРАНЕНИЕ .....	7
ТЕХНИЧЕСКИЕ ДАННЫЕ .....	8
УКАЗАНИЯ И ИНФОРМАЦИЯ ОБ ОБРАЩЕНИИ С ИСПОЛЬЗОВАННОЙ УПАКОВКОЙ .....	8
УТИЛИЗАЦИЯ ИСПОЛЬЗОВАННЫХ ЭЛЕКТРИЧЕСКИХ И ЭЛЕКТРОННЫХ ПРИБОРОВ .....	8

## **ВАЖНЫЕ УКАЗАНИЯ ПО ТЕХНИКЕ БЕЗОПАСНОСТИ**

- Данный электроприбор не должны использовать дети или играть с ним. Храните прибор и шнур питания от него в не доступном для детей месте.
- Прибором могут пользоваться лица с нарушениями физических и умственных способностей либо с недостаточным опытом и знаниями при условии, что они находятся под присмотром или были проинструктированы об использовании электроприбора безопасным способом, а также осознают потенциальную опасность.

**ВАЖНЫЕ УКАЗАНИЯ ПО ТЕХНИКЕ БЕЗОПАСНОСТИ  
ВНИМАТЕЛЬНО ПРОЧИТЕ И СОХРАНИТЕ ДЛЯ ДАЛЬНЕЙШЕГО ИСПОЛЬЗОВАНИЯ.**

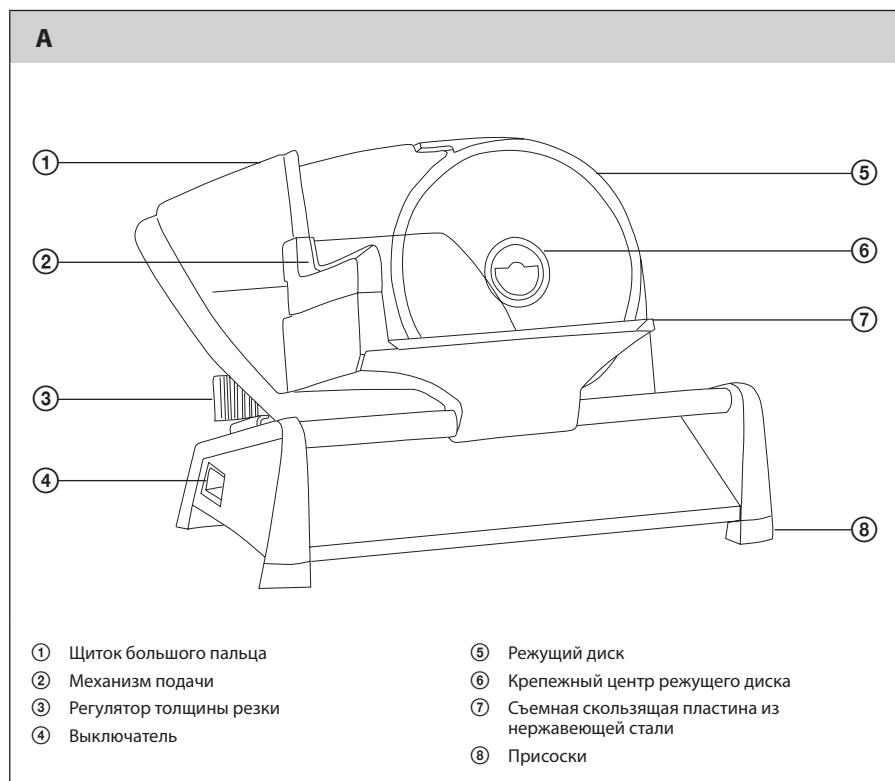
- Перед подключением прибора к электрической розетке убедитесь, что напряжение, указанное на заводской табличке, соответствует напряжению в вашей сети.
- Ни в коем случае не используйте принадлежности, не входящие в комплект данного электроприбора или не предназначенные для него.
- Электроприбор предназначен для использования в бытовых условиях.
- Не используйте его в промышленных условиях или на открытом воздухе!
- Не устанавливайте электроприбор в оконном проеме или на неустойчивых поверхностях. Разместите его на ровной, сухой и стабильной поверхности.
- Не размещайте прибор вблизи открытого огня или оборудования, являющегося источником тепла.
- Следите, чтобы вилка сетевого шнура не пришла в соприкосновение с водой или влагой.
- Не мойте блок привода под проточной водой и не погружайте его в воду или другие жидкости.
- Используйте прибор только для резки пищевых продуктов, за исключением твердых хлебобулочных изделий, замороженных продуктов, продуктов в пластиковой пленке или алюминиевой фольге, мяса с костями, фруктов с твердыми косточками и т. д..
- Каждый раз перед использованием убедитесь, что режущий диск правильно закреплен на приборе.
- Чтобы прижать продукты к режущему диску, используйте исключительно механизм подачи, входящий в комплект данного электроприбора.
- Не прикасайтесь к вращающемуся режущему диску.
- Если продукты прилипают к режущему диску, очистите его пластиковой лопаткой. Перед чистой выключите прибор и отсоедините его от электрической розетки.
- Не вставляйте в пространство между пластиной для настройки толщины резки и режущим диском пальцы или другие предметы, такие как нож, вилка и т. д.
- Перед тем, как извлечь продукты, убедитесь, что режущий диск полностью остановился.
- Максимальное время непрерывной работы прибора составляет 10 минут. После 10 минут работы оставьте прибор в покое не менее чем на 15 минут.
- Всегда отсоединяйте прибор от электрической розетки, когда перестаете с ним работать, оставляете без присмотра, а также перед сборкой, разборкой или чисткой.
- Не тяните за кабель питания, чтобы отсоединить его от электросети. Это может повредить кабель питания или сетевую розетку. Чтобы отсоединить кабель питания от розетки, возьмитесь за саму вилку и аккуратно потяните.
- При обращении с режущим диском будьте особенно осторожны, чтобы не пораниться.
- Если кабель питания поврежден, замените его в мастерской. Запрещается использовать прибор, если поврежден кабель питания или штепсельная вилка.
- Во избежание риска поражения электрическим током не ремонтируйте и не модифицируйте прибор самостоятельно. Любой ремонт или настройку прибора выполняйте в профессиональной мастерской. Вмешательство в конструкцию электроприбора в течение гарантийного срока может привести к аннулированию гарантии.

# Электрический слайсер

SFS 4050SS

RU

## ОПИСАНИЕ ЭЛЕКТРИЧЕСКОГО СЛАЙСЕРА



## ПЕРЕД НАЧАЛОМ ИСПОЛЬЗОВАНИЯ

- 1) Извлеките электроприбор и его принадлежности из упаковки.
- 2) Промойте теплой водой с использованием кухонного моющего средства принадлежности (снятый режущий диск A⑤, скользящую пластину A⑦, механизм подачи A② и щиток большого пальца A①), соприкасающиеся с продуктами. Затем сполосните их под проточной водой и тщательно вытрите кухонным полотенцем.



### Предупреждение:

При обращении с режущим диском A⑤ соблюдайте осторожность, чтобы не пораниться.

## СБОРКА ЭЛЕКТРИЧЕСКОГО СЛАЙСЕРА

- 1) Установите слайсер на ровной, сухой и устойчивой поверхности, например, на кухонной столешнице.
- 2) Прикрепите режущий диск A⑤ к блоку привода, повернув крепежный центр A⑥ против часовой стрелки до упора.

**Предупреждение:**

При обращении с режущим диском берите его за крепежный центр A⑥. Не касайтесь лезвия, чтобы не пораниться.

- 3) Регулятором A③ установите пластину A⑦ в позицию 0 мм. Прикрепите щиток для большого пальца A① к скользящей пластине A⑦. Установите скользящую пластину A⑦ на откидную панель основания.

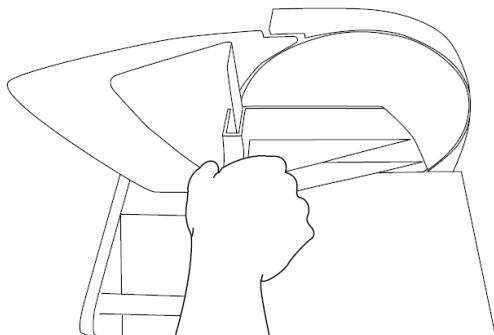
## ИСПОЛЬЗОВАНИЕ ЭЛЕКТРИЧЕСКОГО СЛАЙСЕРА

- 1) Регулятором A③ установите пластину в нужную позицию.
- 2) Вставьте вилку шнура питания в розетку.

**Предупреждение:**

Перед тем, как вставить кабель питания в розетку, убедитесь, что режущий диск A⑤ правильно прикреплен к блоку привода.

- 3) Положите продукт на скользящую пластину так, чтобы он расположился между механизмом подачи A② и планкой настройки толщины резки.
- 4) Большим пальцем левой руки нажмите выключатель A④. Блок привода включится, и режущий диск A⑤ начнет вращаться. Обопричьтесь большим пальцем правой руки о щиток для большого пальца A①, а остальные пальцы разместите с внешней стороны механизма подачи. Смещайте скользящую пластину A⑦ вперед и назад и придвигайте продукт механизмом подачи A② к режущему диску A⑤. Правильная позиция показана на рисунке В.

**В**



## Примечание:

Если продукты прилипают к режущему диску A⑤, прервите резку и очистите диск A⑤ пластмассовой лопаткой. Перед чистой выключите слайсер и отсоедините его от электрической розетки.

Перед резкой сыра рекомендуется увлажнить режущий диск A⑤.

Некоторые продукты могут окрашивать пластмассу. Это, однако, не влияет на функционирование слайсера.

- 5) Выключите слайсер выключателем A④.
- 6) Перед тем, как извлечь ломти или остатки ненарезанного продукта, убедитесь, что режущий диск A⑤ полностью остановился.
- 7) После завершения использования отключите электроприбор от розетки.

## ЧИСТКА И УХОД

- Перед чисткой всегда выключайте прибор и отсоединяйте его от электрической розетки. Регулятором A③ установите пластину в позицию 0 мм.
- Каждый раз после использования удаляйте из слайсера возможные остатки продуктов. Очистите части, приходящие в соприкосновение с продуктами, тряпкой, смоченной в чистой воде, а затем вытрите насухо кухонным полотенцем.
- Для более тщательной очистки снимите механизм подачи A②, скользящую пластину A⑦ и режущий диск A⑤. Промойте эти части теплой водой с кухонным моющим средством. Затем сполосните их под струей чистой воды и вытрите насухо.



## Примечание:

Чтобы снять режущий диск A⑤, поверните крепежный центр A⑥ по часовой стрелке и снимите его с блока привода.



## Предупреждение:

При обращении с режущим диском A⑤ соблюдайте повышенную осторожность. Не касайтесь лезвия, чтобы не пораниться.

- Перед следующим использованием соберите прибор согласно указаниям, приведенным в разделе «Сборка электрического слайсера».
- Протрите внешний корпус блока привода и основания сухой тряпкой.
- Не используйте для чистки разбавители, растворители или абразивные чистящие средства.

## ХРАНЕНИЕ

- Если прибор не будет использоваться в течение продолжительного времени, храните его в сухом, недоступном для детей месте.

**ТЕХНИЧЕСКИЕ ДАННЫЕ**

Номинальный диапазон напряжения.....	220–240 В
Номинальная частота.....	50/60 Гц
Номинальная мощность .....	150 Вт
Класс защиты (от поражения электрическим током) .....	II
Уровень шума .....	85 дБ(А)

Заявленный уровень шума данного электроприбора составляет 85 дБ(А), что соответствует уровню акустической мощности А по сравнению с эталонной акустической мощностью 1 пВт.

**Пояснение технических терминов**

Класс защиты от поражения электрическим током:

Класс II – Защита от поражения электрическим током обеспечивается двойной или усиленной изоляцией.

Производитель оставляет за собой право на внесение изменений в текст и технические характеристики.

**УКАЗАНИЯ И ИНФОРМАЦИЯ ОБ ОБРАЩЕНИИ С ИСПОЛЬЗОВАННОЙ УПАКОВКОЙ**

Использованный упаковочный материал отправьте на свалку бытового мусора.

**УТИЛИЗАЦИЯ ИСПОЛЬЗОВАННЫХ ЭЛЕКТРИЧЕСКИХ И ЭЛЕКТРОННЫХ ПРИБОРОВ**

Этот символ на изделии или сопроводительной документации означает, что используемые электрические и электронные изделия не следует выбрасывать вместе с бытовыми отходами. Для надлежащей обработки, утилизации и переработки сдайте эти продукты в установленные пункты сбора мусора. Кроме того, в некоторых странах Европейского Союза и других европейских странах вы можете вернуть свои продукты местному продавцу в случае приобретения эквивалентного нового изделия. Правильная утилизация данного продукта поможет сохранить ценные природные ресурсы и предотвратить возможные отрицательные последствия для окружающей среды и здоровья человека, которые могут возникнуть в результате неправильной утилизации отходов. Для более подробной информации, пожалуйста, свяжитесь с местными властями или обратитесь в ближайший пункт сбора. Неправильная утилизация этих отходов может, в соответствии с национальными правилами, повлечь за собой штраф.

**Для субъектов предпринимательской деятельности в странах Европейского Союза**

Если вы собираетесь утилизировать электрическое и электронное оборудование, запросите необходимую информацию у своего дилера или поставщика.

**Утилизация в других странах за пределами Европейского Союза**

Действие этого символа распространяется на Европейский Союз. Если вы собираетесь утилизировать данный продукт, запросите необходимую информацию о надлежащем способе утилизации у местных властей или у своего дилера.



Этот продукт соответствует всем основным требованиям директив ЕС, которые к нему относятся.