

**Руководство по эксплуатации
бытового оверлока**

Модель: VS 370D



Leader®

EAC

ВВЕДЕНИЕ

Спасибо за покупку нашего оверлока. Настоящий оверлок предназначен для домашнего использования и обеспечивает превосходные характеристики при шитье от лёгких до тяжёлых материалов (от батиста до грубой хлопчатобумажной ткани). Пожалуйста, обращайтесь к данному руководству для правильного использования и оптимального обслуживания. Полностью прочитайте руководство пользователя перед началом работы. Затем ознакомьтесь с надлежащей эксплуатацией машины, следуя руководству пользователя страница за страницей.

Для того, чтобы предоставить вам самые современные возможности шитья, производитель оставляет за собой право вносить изменения в конструкцию, параметры или аксессуары данного оверлока, когда это будет необходимо, без предварительного уведомления или обязательств.

ВАЖНЫЕ ПРАВИЛА ТЕХНИКИ БЕЗОПАСНОСТИ



- * Если шнур питания повреждён, он должен быть заменён производителем или его сервисным центром или аналогичным квалифицированным специалистом, чтобы избежать возникновения опасностей.
- * Оверлок не предназначен для использования маленькими детьми или инвалидами без надлежащего присмотра.
- * За маленькими детьми следует следить, чтобы они не играли с устройством.
- * Выключайте устройство или вынимайте вилку из розетки электропитания, если оставляете оверлок без присмотра.
- * Перед обслуживанием устройства отключите его от сети электропитания.
- * Если система подсветки повреждена, она должна быть заменена официальным дилером.

ВАЖНЫЕ ПРАВИЛА ТЕХНИКИ БЕЗОПАСНОСТИ

При использовании оверлока необходимо всегда соблюдать основные правила техники безопасности, включая нижеуказанные меры.

Прочитайте все инструкции перед использованием машины.



ОПАСНОСТЬ – Для снижения риска электрического удара:

* Никогда не оставляйте машину без присмотра, когда она подключена. Всегда отключайте машину от электрической розетки после использования и перед чисткой.



ПРЕДУПРЕЖДЕНИЕ – для снижения риска ожогов, пожара, электрического удара или травм пользователя:

* Убедитесь, что напряжение электрической (настенной) розетки соответствует номинальному напряжению двигателя устройства.

* Используйте настоящее устройство только по его прямому назначению, как описано в данном руководстве пользователя. Используйте только аксессуары, рекомендуемые производителем, как указано в руководстве пользователя.

* Чтобы выключить устройство, поверните все органы управления в положение выключения («0»), затем выньте вилку из розетки.

* Выньте вилку из розетки электропитания или выключите машину при выполнении любых настроек и работ в зоне иглы, таких как продевание нитки в иглу и петлители, замена иглы, замена игольной пластинки или замена прижимной лапки и т.д.

* Всегда отключайте машину от электрической сети, когда снимаете крышки, смазываете или выполняете любые другие работы по обслуживанию, указанные в руководстве пользователя.

* Не пытайтесь регулировать натяжение ремня двигателя. Необходимо обратиться в ближайший сервисный центр.

* Не отключайте устройство, потянув за шнур. Чтобы отключить, держитесь за вилку, а не за шнур.

* Обращайтесь осторожно с педалью и не роняйте ее на пол. Убедитесь, что сверху педали ничего не лежит.

* Всегда используйте надлежащую игольную пластинку. Ненадлежащая пластинка может привести к поломке иглы.

* Не используйте погнутые иглы.

* При шитье держите пальцы вдали от всех движущихся частей устройства. Особая осторожность требуется вокруг иглы оверлока.

* Не тяните и не толкайте ткань во время шитья. Это может привести к отклонению иглы и ее поломке.

* Для подъема и перемещения оверлока используйте ручку.

* Никогда не работайте на оверлоке, если у него поврежден шнур или вилка, он неправильно работает, если упал, поврежден или упал в воду. Отнесите оверлок ближайшему официальному дилеру или в сервисный центр для проведения осмотра, ремонта, электрической или механической настройки.

* Никогда не работайте на оверлоке с заблокированными воздушными отверстиями. Держите вентиляционные отверстия машины и педаль свободными от скопления ворса, пыли и остатков ткани.

* Никогда не роняйте и не вставляйте какие-либо предметы в отверстия.

* Не используйте устройство вне помещений.

* Не работайте там, где используются аэрозольные (распылительные) средства или где применяется кислород.

* Запрещается использовать устройство в качестве игрушки. Необходимо пристальное внимание, когда рядом дети.

* Не подвергайте устройство или его пластиковый корпус воздействию прямых солнечных лучей. Кроме того, не держите оверлок в очень теплом или влажном помещении.

- * Не прикасайтесь к оверлоку, педали и шнуру электропитания мокрыми руками, влажной тканью или чем-либо мокрым.
- * Не подключайте шнур электропитания вместе с другими шнурами, подключенными к одной розетке с адаптерами.
- * Используйте оверлок на ровном и устойчивом столе.
- * Обязательно закрывайте цилиндрическую крышку и крышку петлителя перед началом работы на оверлоке.
- * Держите прижимную лапку и иглы в недоступном для детей месте.
- * Не разбирайте и не модифицируйте оверлок самостоятельно.
- * Обязательно отключайте выключатель питания и вынимайте вилку из розетки перед тем, как приступить к обслуживанию оверлока, как указано в руководстве пользователя.
- * Настоящим устройством могут пользоваться дети в возрасте от 8 лет и старше, а также лица с ограниченными физическими, сенсорными или умственными способностями, или отсутствием опыта и знаний, если они находятся под наблюдением или прочитали инструкции по безопасному использованию устройства и поняли опасности, связанные с этим устройством. Дети не должны играть с устройством. Чистка и обслуживание не должны проводиться детьми без присмотра.

СОХРАНИТЕ ЭТИ ИНСТРУКЦИИ

Обслуживание должно выполняться уполномоченным представителем сервисного центра.

Настоящее изделие не предназначено для промышленного использования.

для ЕВРОПЕЙСКИХ И ДРУГИХ ТЕРРИТОРИЙ:

Машины для Великобритании и некоторых других стран с аналогичными стандартами для кабелей электропитания поставляются с завода без штепсельной вилки для подключения к электросети. Провода в этом сетевом кабеле окрашены в соответствии со следующим правилом.

Синий: нейтраль (N) Коричневый: фаза (L)

Так как цвета проводов в сетевом кабеле данного устройства могут не соответствовать цветовой маркировке, определяющей клеммы в вашей вилке, выполните следующее:

Провод, окрашенный в синий цвет, должен быть подключен к клемме, обозначенной буквой N или окрашенной черным цветом. Провод коричневого цвета должен быть подключен к клемме, обозначенной буквой L или окрашенной в красный цвет. Если используется вилка на ток 13 ампер (BS 1363), должен быть установлен 3 амперный предохранитель, или если используется вилка любого другого типа, следует установить 5 амперный предохранитель либо в вилку, либо в адаптер, либо на распределительном щите.

К клемме заземления трёх-контактной вилки не следует подключать посторонний шнур.

СОДЕРЖАНИЕ

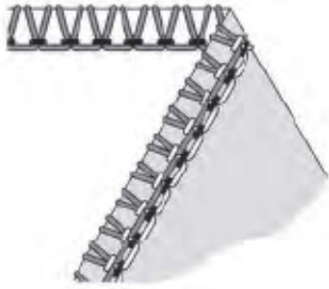
1. ВЫБОР ШВОВ	7
2. ТАБЛИЦА НАСТРОЙКИ ПАРАМЕТРОВ	9
3. АКСЕССУАРЫ	11
4. ИНФОРМАЦИЯ ПО ИГЛАМ.....	11
5. ОСНОВНЫЕ ЧАСТИ.....	12
6. КАК ОТКРЫТЬ КРЫШКУ ПЕТЛИТЕЛЯ.....	13
7. ОСНОВНЫЕ ЧАСТИ ЗА КРЫШКОЙ ПЕТЛИТЕЛЯ.....	13
8. ПОДГОТОВКА К РАБОТЕ	13
9. ПОДГОТОВКА К ЗАПРАВКЕ НИТИ	14
Настройка держателя нитенаправителя	14
10. КАК СНЯТЬ И УСТАНОВИТЬ ИГЛУ	15
Как снять иглу.....	15
Как установить иглу	15
11. ЗАПРАВКА НИТИ В МАШИНУ	16
Диаграмма заправки нити	16
Ознакомление с цветовой схемой	16
Для правильной заправки нити.....	16
1) Заправка нити в верхний петлитель (оранжевый).....	16
2) Заправка нити в нижний петлитель (желтый).....	18
3) Заправка нити в правую иглу (зеленый)	20
4) Заправка нити в левую иглу (синий).....	22
Важная информация по заправке нити	23
12. КАК ЗАМЕНИТЬ НИТИ / МЕТОД ЗАКРЕПЛЕНИЯ	24
13. КАК ОТРЕГУЛИРОВАТЬ ДЛИНУ ШВА	25
14. КАК ОТРЕГУЛИРОВАТЬ ШИРИНУ ШВА.....	25
Регулировка ширины путём изменения положения иглы	25
Регулировка ширины с помощью регулятора	25
15. КАК ОТРЕГУЛИРОВАТЬ ДАВЛЕНИЕ ПРИЖИМНОЙ ЛАПКИ.....	26
16. ДИФФЕРЕНЦИАЛЬНАЯ ПОДАЧА ТКАНИ.....	27
(Если машина оснащена таким устройством).....	27
Создание складок	27
Работа со стреч тканями	28
17. КАК ОТКЛЮЧИТЬ ПОДВИЖНЫЙ ВЕРХНИЙ НОЖ.....	29
18. ПРЕОБРАЗОВАНИЕ ВЕРХНЕГО ПЕТЛИТЕЛЯ	30
19. РУКАВНАЯ ПЛАТФОРМА (МАНЖЕТЫ, БРЮКИ И Т.Д.)	31
20. СТАНДАРТНОЕ ОБМЕТЫВАНИЕ И ПОДШИВОЧНЫЙ ШОВ	32
Для шитья в режиме стандартного обметывания	32
Подшивочный шов	32
21. СОЗДАНИЕ ЦЕПОЧКИ ШВОВ И ПРОБНОЕ ШИТЬЕ	33
22. СОЗДАНИЕ И ЗАВЕРШЕНИЕ ШВА	34
Создание шва.....	34

Завершение шва	34
23. ПРЕДЛАГАЕМЫЕ ПАРАМЕТРЫ НАТЯЖЕНИЯ.....	35
1) 2-ниточный краеобмёточный шов.....	35
2) 2-ниточный стандартный подшивочный шов.....	36
3) 3-ниточный обмёточный шов	37
4) 3-ниточный плоский шов	38
5) 3-ниточный краеобмёточный шов.....	39
6) 4-ниточный стачивающе-обмёточный шов для эластичной ткани.....	40
24. КАК СОЗДАТЬ ПОДШИВОЧНЫЙ ШОВ	41
1) а. 2-ниточный краеобмёточный шов.....	42
б. 2-ниточный стандартный подшивочный шов	42
2) а. 3-ниточный стандартный подшивочный шов.....	43
б. 3-ниточный подшивочный шов, выполненный с помощью нити верхнего петлителя	43
25. РАЗЛИЧНЫЕ ВАРИАЦИИ ШВОВ И ТЕХНИКИ ШИТЬЯ	45
Создание плоского декоративного шва.....	45
Как создавать обмёточный потайной шов	47
Как сшивать мелкие складки.....	47
Повороты на прямых углах	48
Размещение стержня.....	49
Использование тонкого направителя (проволоки)	49
Как зафиксировать шов	50
Тесьма, созданная посредством пробной цепочки	50
26. ТЕХНИЧЕСКОЕ ОБСЛУЖИВАНИЕ ОВЕРЛОКА.....	51
Чистка оверлока.....	51
Смазывание оверлока	51
Замена неподвижного ножа	52
27. ПОИСК И УСТРАНЕНИЕ НЕИСПРАВНОСТЕЙ.....	53
28. СООТНОШЕНИЕ ТКАНИ, НИТИ И ИГЛЫ	54
29. СПЕЦИФИКАЦИЯ	55

1. ВЫБОР ШВОВ

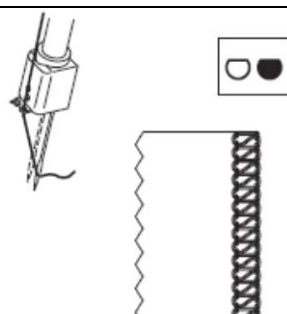
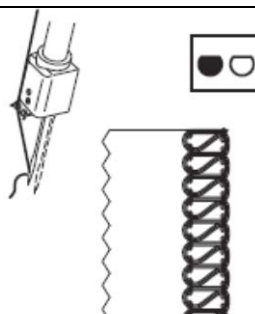
Оверлок способен создавать различные типы швов в зависимости от комбинации положений иглы, методов заправки нити, регулировки натяжения.

Тип швов			Ссылка Страница
1. Двухниточный краеобмёточный шов		1-игольный 2-ниточный шов используется для лёгких или трикотажных тканей. Также можно создать краеобмёточный шов шириной 3.5 мм и 5.7 мм посредством изменения положения иглы.*	35
2. Двухниточный стандартный подшивочный шов		1-игольный 2-ниточный шов используется для обметывания кромок, потайного подшивания краев ткани при операциях отделки кромок. Также можно создать стандартный подшивочный шов шириной 3.5 мм и 5.7 мм посредством изменения положения иглы.*	36
3. Трёхниточный обмёточный шов		1-игольный 3-ниточный шов используется для обметывания кромок и шитья на обычных тканях. Также можно создать обмёточный шов шириной 3.5 мм и 5.7 мм посредством изменения положения иглы.*	37
4. Трёхниточный плоский шов		1-игольный 3-ниточный шов используется для швов встык или запошивочных швов и шитья узоров декоративными нитями. Также можно создать	38












		плоский шов шириной 3.5 мм и 5.7 мм посредством изменения положения иглы.*	
5. Трёхниточный краеобмёточный шов		1-игольный 3-ниточный шов используется для подшивочных швов или декоративной отделки края. Также можно получить краеобмёточный шов шириной 3.5 мм и 5.7 мм посредством изменения положения иглы.*	39
6. Четырёхниточный стачивающе-обмёточный шов для растягивающейся креповой ткани		2-игольный 4-ниточный шов идеально подходит для средних или тяжёлых растягивающихся тканей, таких как двухсторонний трикотаж и купальные костюмы.	40

* В зависимости от положения используемой иглы, данная машина может делать 3-ниточные стандартные обмёточные швы шириной 3.5 мм и 5.7 мм.

Кроме того, для обметки края тяжёлых тканей ширина шва может быть увеличена с помощью регулятора переключения (см. стр. 25).

Ширина обметки	3.5 мм	5.7 мм
Используемая игла	Правая игла для обметки края	Левая игла для обметки края
Регулятор натяжения нити иглы	Зелёный	Синий
		

2. ТАБЛИЦА НАСТРОЙКИ ПАРАМЕТРОВ

Тип шва	Положение иглы	Регулятор натяжения: значения, указанные в таблице ниже, представляют собой усреднённые значения настроек для ткани средней плотности с использованием стандартной полиэстеровой нити #80.					Верхний петлитель или конвектор	Страница
		Синий	Зеленый	Оранжевый	Желтый			
1 Двухниточный краеобметочный шов (502)	3.5 мм 		4.0			2.0	Конвектор	35
	5.7 мм 	3.5			1.0	2-х ниточный конвектор		
2 Двухниточный стандартный подшивочный шов (503)	3.5 мм 		0.5			6.0	Конвектор	36
	5.7 мм 	0.5			5.0	Конвектор		
3 Трёхниточный обметочный шов (504)	3.5 мм 		3.0	3.0		3.0	Верхний петлитель	37
	5.7 мм 	3.0		3.0		3.0	Верхний петлитель	
4 Трёхниточный плоский шов (505)	3.5 мм 		0.5	5.0		7.0	Верхний петлитель	38
	5.7 мм 	0.5		5.0		7.0	Верхний петлитель	
5 Трёхниточный краеобметочный шов	3.5 мм 		3.0	1.0		7.0	Верхний петлитель	39
	5.7 мм 	5.0		0		8.5	Верхний петлитель	
6 Четырёхниточный стачивающе-		3.0	3.0	3.0		3.0	Верхний петлитель	40

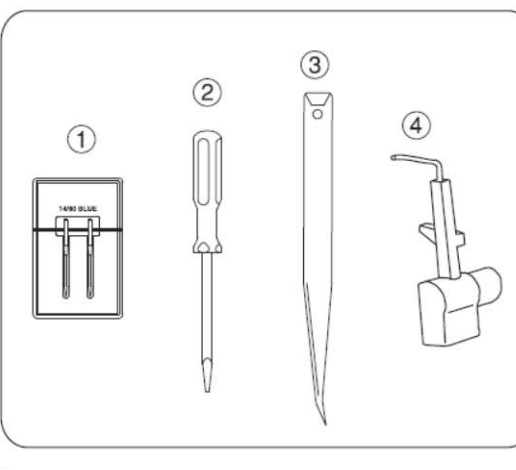
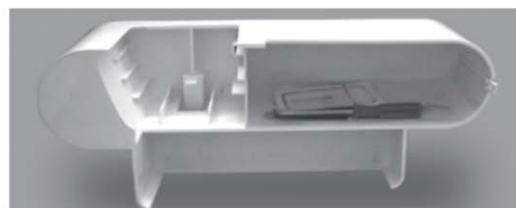
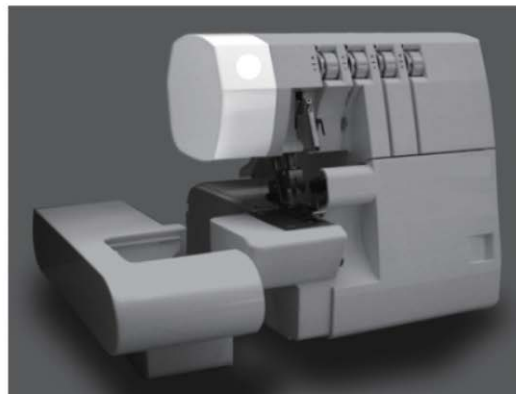
	обметочный шов для растягивающейся креповой ткани (514)							
--	---	--	--	--	--	--	--	--

Натяжение нити увеличивается, когда регуляторы поворачиваются к более высоким номерам. Настройки натяжения, показанные в таблице, а также в руководстве пользователя, предлагаются в качестве рекомендуемых значений. Отрегулируйте натяжение нити в соответствии с типом ткани и номером используемой нити. Для достижения наилучших результатов выполняйте регулировку натяжения с небольшими приращениями, не больше половины числа за раз.

3. АКССУАРЫ

Аксессуары находятся внутри съёмного столика.

	168 / 168U
1 Набор игл	1
2 Отвертка (маленького размера)	1
3 Пинцет	1
4 2-х ниточный конвектор	1



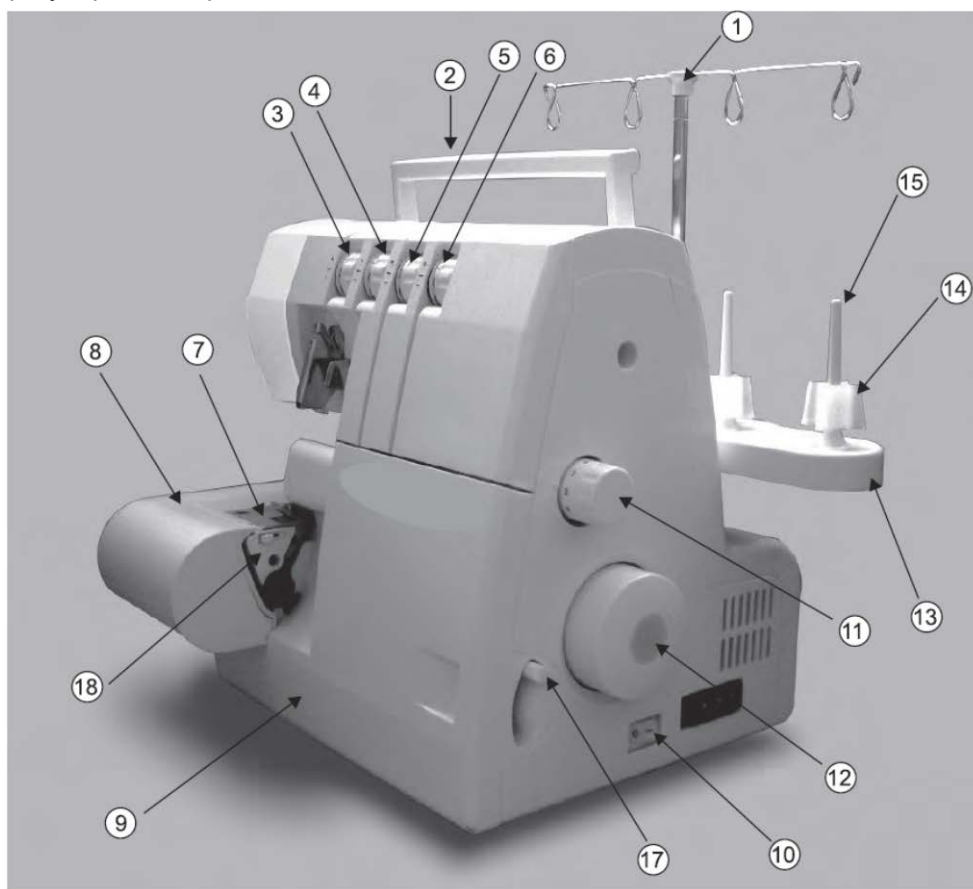
4. ИНФОРМАЦИЯ ПО ИГЛАМ

- Игла размером 90/14 поставляется с машиной.
- Иглы размером 100/16 предназначены для работы с тяжёлыми тканями. Рекомендуется сменить иглу для работы с более лёгкими тканями. Пожалуйста, перейдите на страницу 54, чтобы получить больше информации о соотношении ткани, нитки и иглы.
- В экстренных случаях можно использовать стандартную иглу. Тем не менее, если рекомендуемая настройка натяжения изменена, могут пропускаться стежки.

	Игла
Доступные размеры	80/11
	90/14
	100/16

5. ОСНОВНЫЕ ЧАСТИ

1. Стойка с нитенаправителями.
2. Ручка для переноса
3. Регулятор натяжения нити левой иглы (синий)
4. Регулятор натяжения нити правой иглы (зеленый)
5. Регулятор натяжения нити верхнего петлителя (оранжевый)
6. Регулятор натяжения нити нижнего петлителя (желтый)
7. Игольная пластина
8. Подставка для подачи ткани
9. Крышка петлителя
10. Выключатель питания и подсветки
11. Регулятор длины шва
12. Ручной маховик
13. Стойка катушки
14. Держатель катушки
15. Стержень катушки
16. Рычаг подъёма прижимной лапки
17. Рычаг отключения дифференциальной подачи ткани
18. Штифт регулировки ширины шва



6. КАК ОТКРЫТЬ КРЫШКУ ПЕТЛИТЕЛЯ



Внимание:

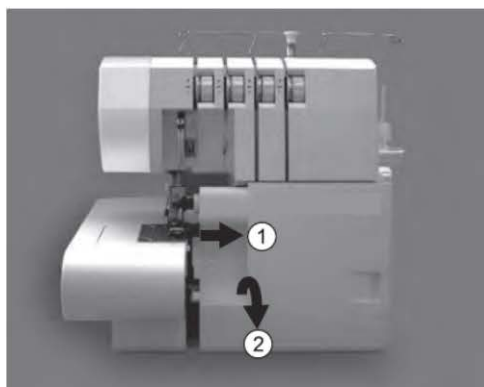
Убедитесь, что питание выключено.

- Нажмите на крышку вправо до упора 1.
- Потяните крышку вниз на себя 2.



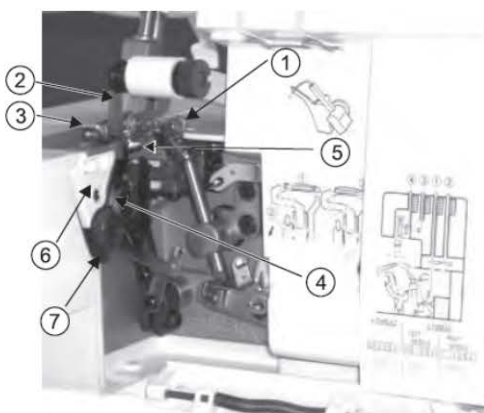
Внимание:

Убедитесь, что крышка петлителя закрыта во время шитья.



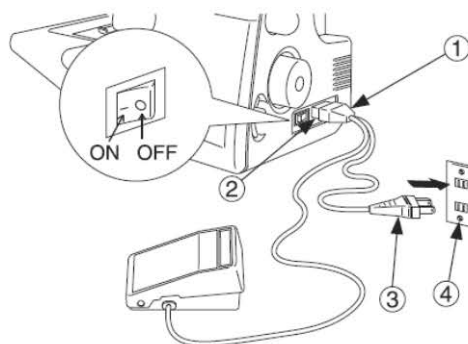
7. ОСНОВНЫЕ ЧАСТИ ЗА КРЫШКОЙ ПЕТЛИТЕЛЯ

1. Верхний петлитель
2. Подвижный верхний нож
3. Прижимная лапка
4. Неподвижный нижний нож
5. Нижний петлитель
6. Палец регулировки ширины шва
7. Регулятор ширины шва



8. ПОДГОТОВКА К РАБОТЕ

- Подключите педаль / электрическую вилку 1 к гнезду питания машины 2.
- Вставьте вилку питания 3 в электрическую розетку.
- Выключатель питания: нажмите выключатель на метке «-», чтобы включить устройство. Нажмите выключатель на метке «О», чтобы выключить устройство.
- Для запуска оверлока и контроля скорости нажмите педаль.
- Чем сильнее вы нажимаете педаль, тем быстрее оверлок будет шить.
- Для остановки процесса шитья снимите ногу с педали оверлока.



ПРЕДУПРЕЖДЕНИЕ:

Используйте только ту ножную педаль, которая входит в комплект поставки данной машины.

9. ПОДГОТОВКА К ЗАПРАВКЕ НИТИ

Настройка держателя нитенаправителя

- Оверлок поставляется с держателем нитенаправителя в опущенном положении.
- Полностью поднимите держатель нитенаправителя.
- Два соединения на телескопическом устройстве защёлкнутся на месте, если они правильно расположены.
- Отцентрируйте нитенаправители над стержнями катушки.
- Поставьте катушки на конусные держатели.

Примечание: если в оверлок заправлены нити, то растяните их для предотвращения запутывания.



10. КАК СНЯТЬ И УСТАНОВИТЬ ИГЛУ

Как снять иглу



Внимание:

Перед извлечением иглы (игл) следует отключить машину от источника электропитания.

- Поверните маховик на себя, пока игла не окажется в самом верхнем положении.

- Ослабьте, но не вынимайте установочный винт иглы с помощью маленькой отвёртки.

1. Установочный винт левой иглы
2. Установочный винт правой иглы
3. Левая игла
4. Правая игла

- Извлеките иглу (иглы).

Для установки иглы



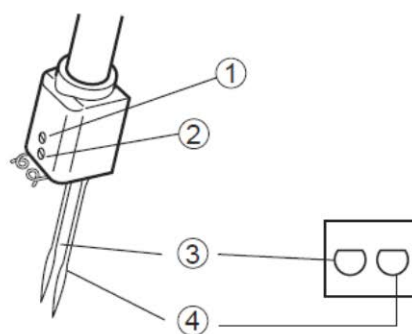
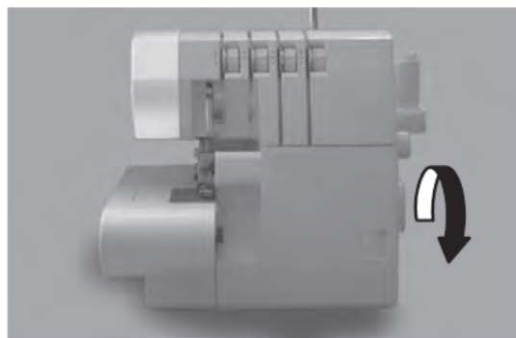
Внимание:

Перед заменой иглы (игл) следует отключить машину от источника электропитания.

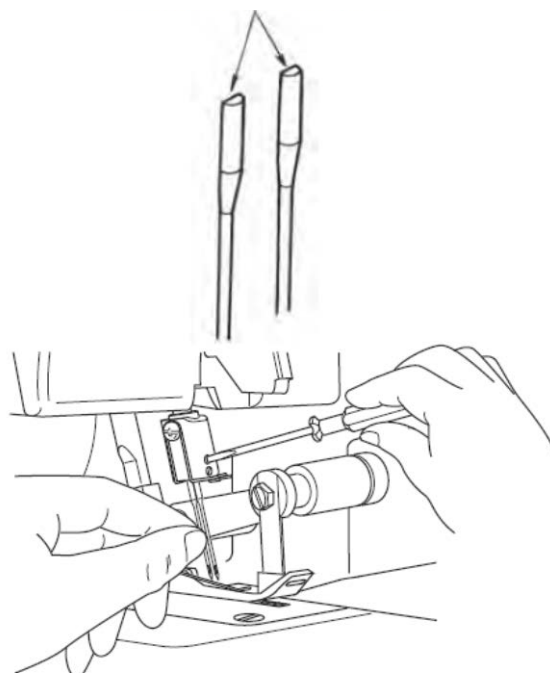
- Держите иглу плоской стороной назад.
- Вставьте иглу в иглодержатель до упора.
- Надежно затяните установочный винт иглы.

Примечание: * См. стр. 11 для получения дополнительной информации по иглам.

* Снимите столик с оверлока, если трудно извлечь и заменить иглу.



Плоской поверхностью назад



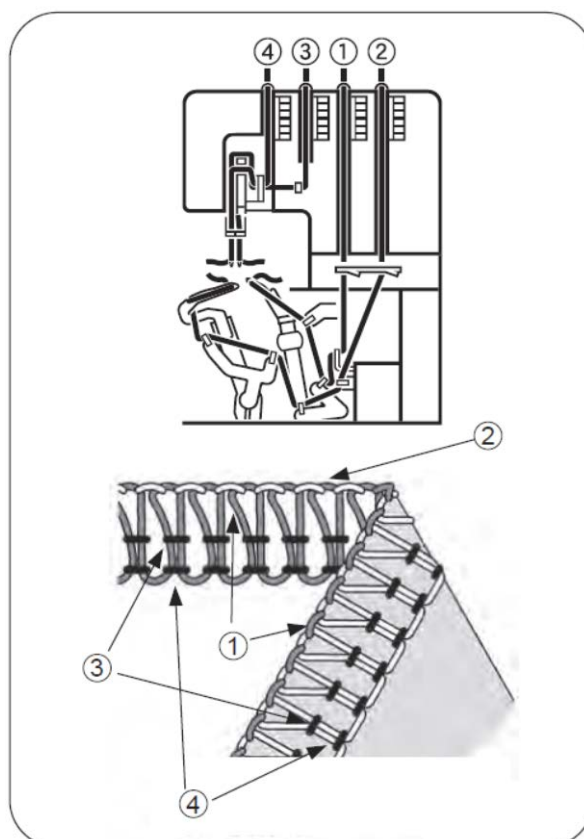
11. ЗАПРАВКА НИТИ В МАШИНУ

Диаграмма заправки нити

- Цветовая схема диаграммы заправки нити находится внутри крышки петлителя для быстрого ознакомления.
- Заправьте нить в машину в порядке от 1 до 4, как показано на рисунке.

Ознакомление с цветовой схемой

1. Нить верхнего петлителяоранжевый
2. Нить нижнего петлителяжелтый
3. Нить правой иглызеленый
4. Нить левой иглысиний



Для правильной заправки нити

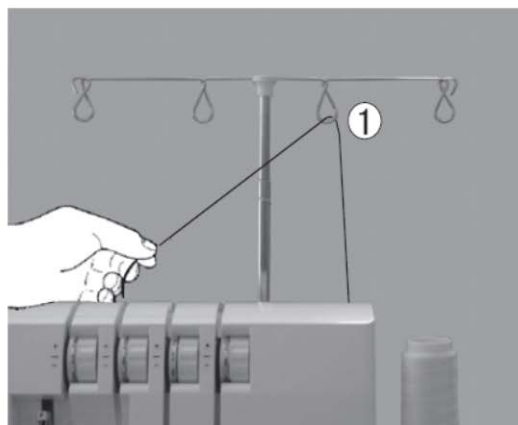
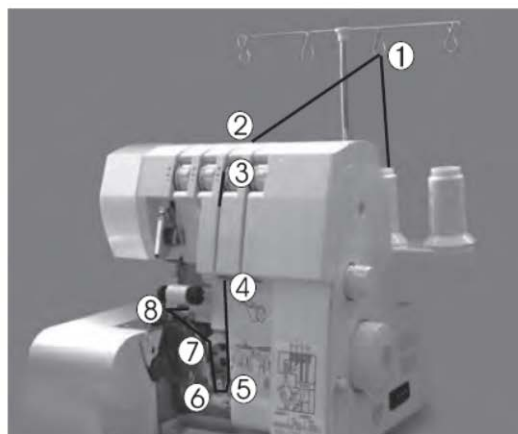


Внимание:

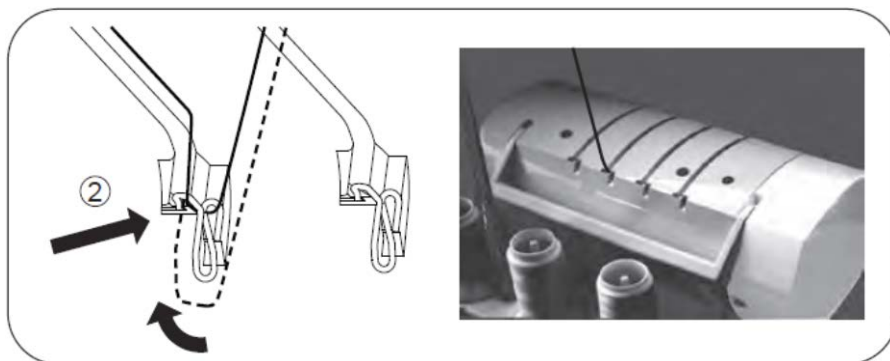
Убедитесь, что машина отключена от источника электропитания.

1) Заправка нити в верхний петлитель (оранжевый)

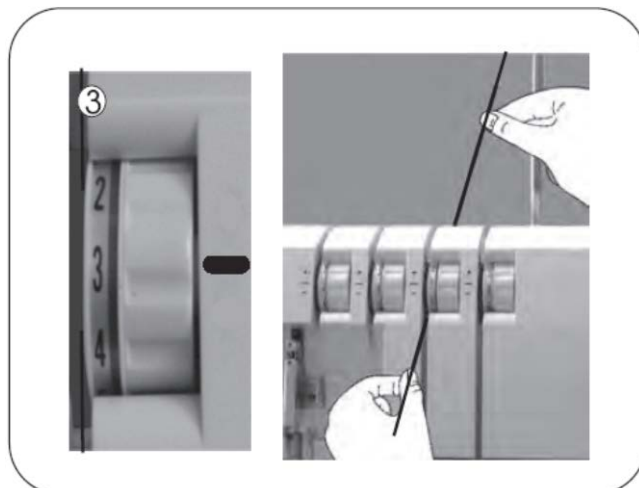
- Заправьте нить в верхний петлитель как показано 1 ~ 8.
- Пропустите нить сзади наперед через нитенаправитель 1.



- Заправьте нить под верхнюю крышку нитенаправителя, потянув за нитку вниз, пока она не спустится под нитенаправитель 2.



- Удерживая нить пальцем, пропустите её между дисками натяжения и потяните нить вниз, чтобы убедиться, что она правильно расположена между дисками натяжения 3.

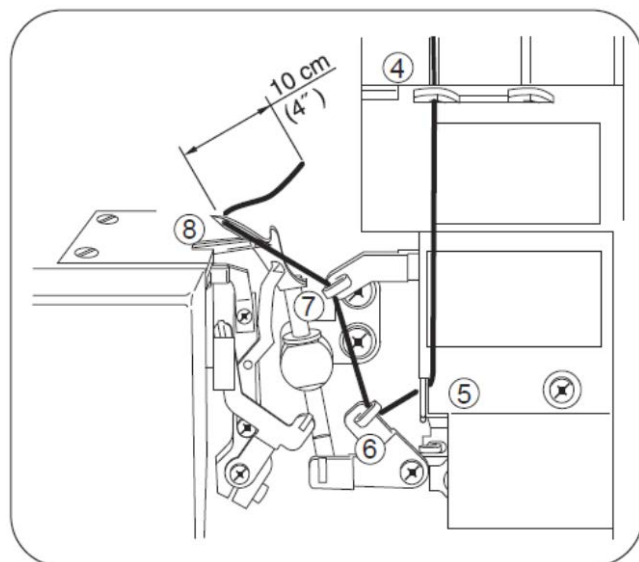


- Проденьте нить в область петлителя машины, следуя оранжевой цветовой схеме нитенаправителя (4 ~ 7).

- Проденьте через отверстие в верхнем петлителе спереди назад 8.

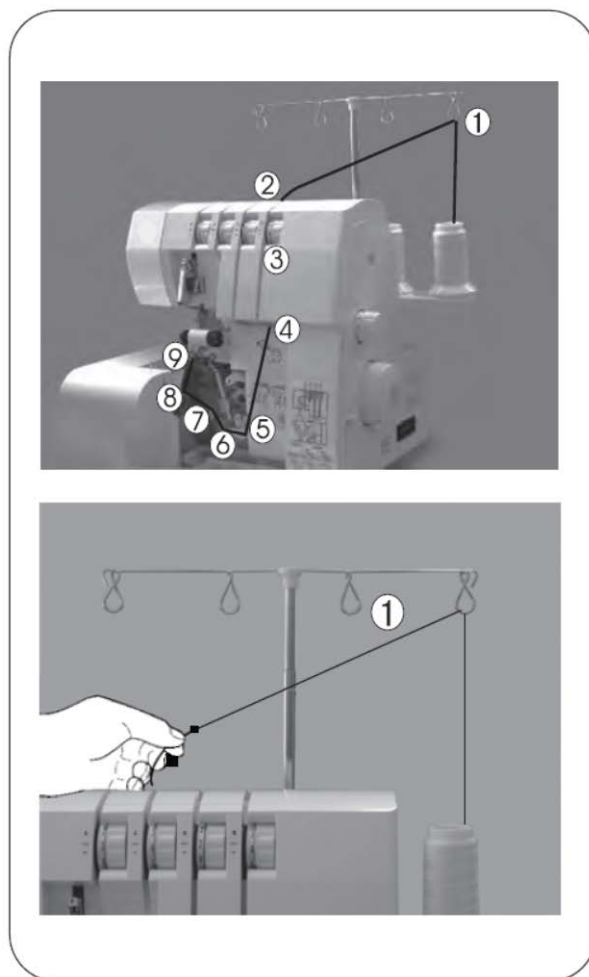
Примечание: используйте пинцет из комплекта аксессуаров для облегчения процесса заправки нити в петлитель.

- Протяните около 10 см нити через петлитель и отведите назад за игольную пластину.



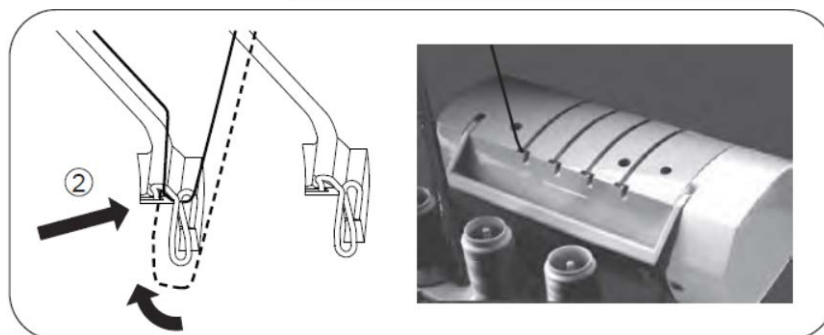
2) Заправка нити в нижний петлитель (желтый)

- Заправьте нить в нижний петлитель как показано 1 ~ 9.

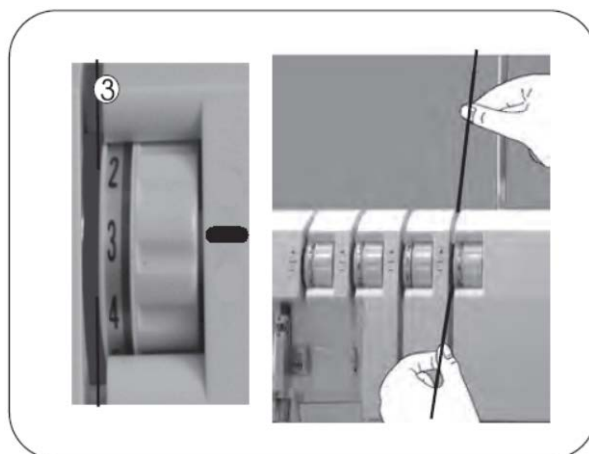


- Пропустите нить сзади наперёд через нитенаправитель 1.

- Заправьте нить под верхнюю крышку нитенаправителя, потянув за нитку вниз, пока она не спустится под нитенаправитель 2.



- Удерживая нить пальцем, пропустите её между дисками натяжения и потяните нить вниз, чтобы убедиться, что она правильно расположена между дисками натяжения 3.



- Поверните маховик на себя, пока нижний петлитель не окажется в крайнем правом положении.

- Проденьте нить в ушко петлителя машины, следуя жёлтой цветовой схеме нитенаправителя 4 ~ 7.

Примечание: используйте пинцет из комплекта аксессуаров для облегчения процесса заправки нити в петлитель.

- Возьмитесь за нить с помощью пинцета на расстоянии 4 см от нитенаправителя 7.

- Поместите нить с помощью пинцета немного под и влево от нитенаправителя 8.

- Потяните нить вверх и в нитенаправитель 8.

- Протяните нить сзади и над верхним концом левого петлителя 9-А.

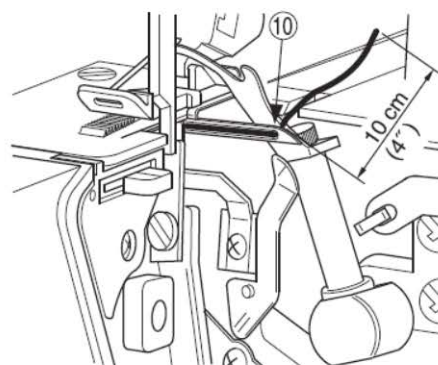
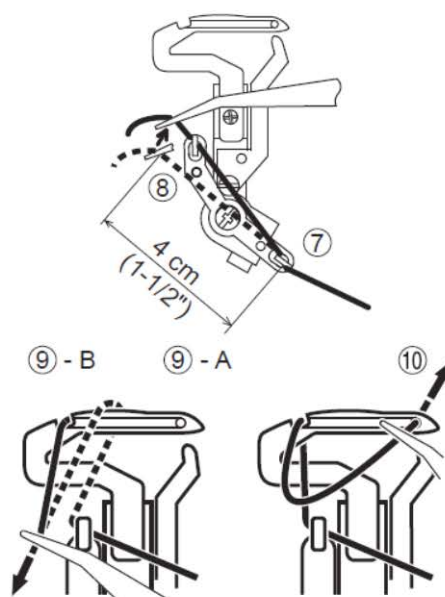
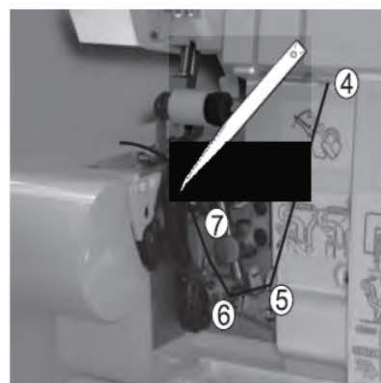
- Затем осторожно потяните нить вниз, чтобы она попала в прорезь в петлителе 9-В.

- Возьмите нить и пропустите ее через отверстие в конце петлителя 10.

Примечание: используйте пинцет из комплекта аксессуаров для облегчения процесса заправки нити в петлитель.

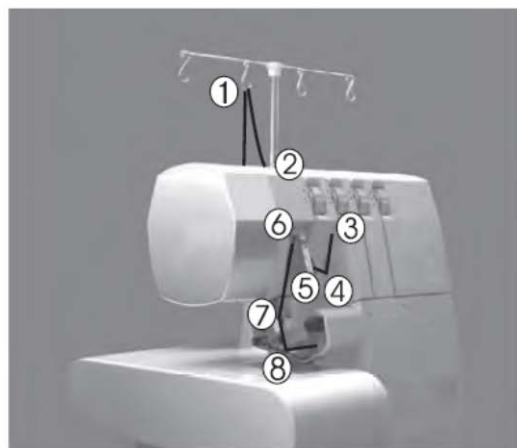
- Нить должна попасть в паз нижнего петлителя.

- Вытяните около 10 см нити через петлитель и поместите выведите поверх верхнего петлителя и отведите за игольную пластину.

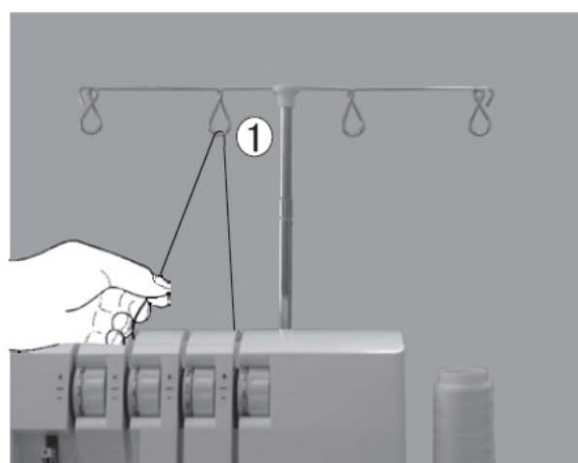


3) Заправка нити в правую иглу (зеленый)

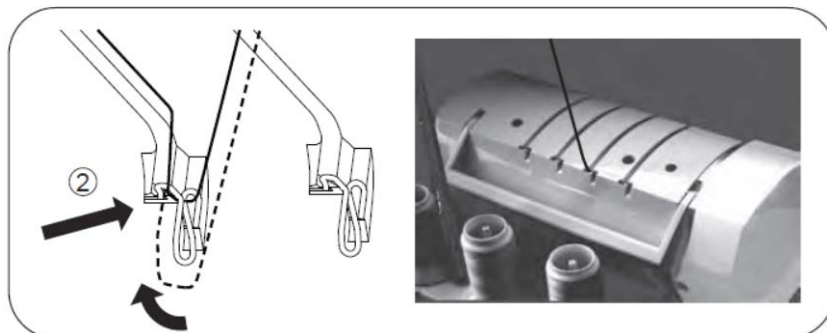
- Заправьте нить в правую иглу как показано 1 ~ 8.



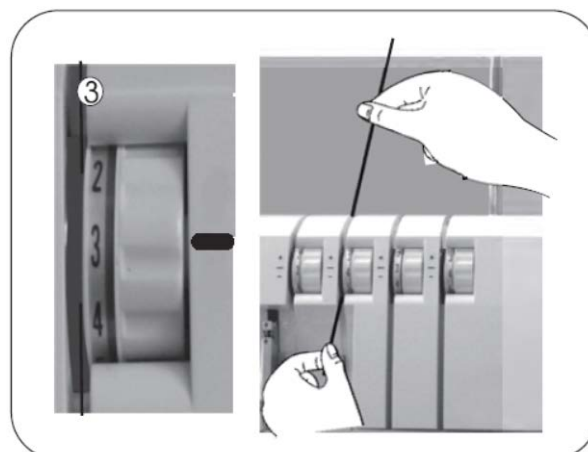
- Пропустите нить сзади наперед через нитенаправитель 1.



- Заправьте нить под верхнюю крышку нитенаправителя, потянув за нитку вниз, пока она не спустится под нитенаправитель 2.

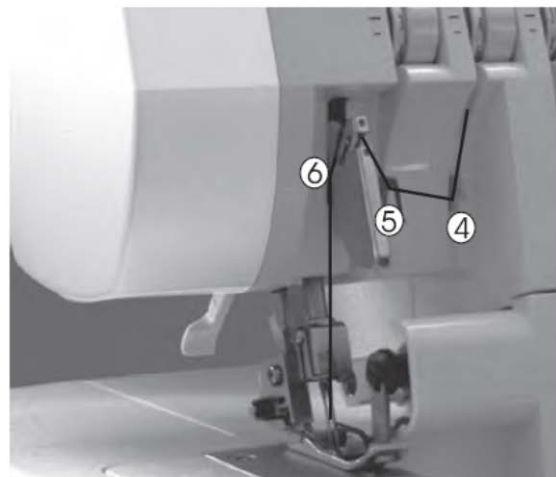


- Удерживая нить пальцем, пропустите ее между дисками натяжения и потяните нить вниз, чтобы убедиться, что она правильно расположена между дисками натяжения 3.



- Продолжите заправку нити 4 ~ 7.

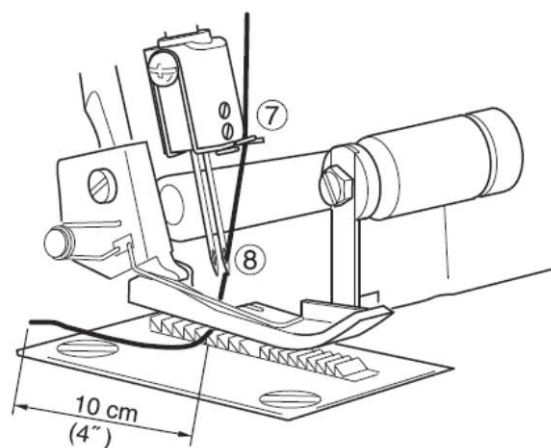
Примечание: убедитесь, что нить проходит через верхнюю линию движения нити нитенаправителя 6.



- Заправьте нить в ушко правой иглы 8.

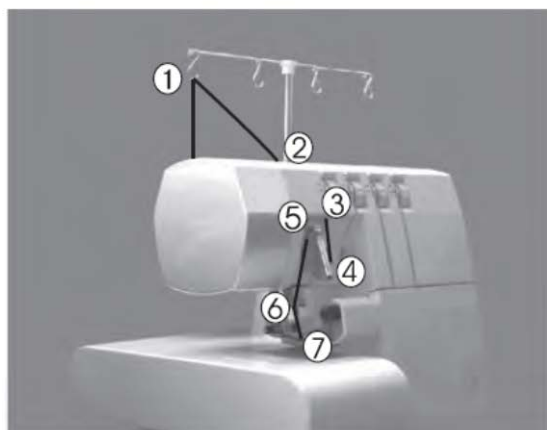
Примечание: используйте пинцет из комплекта аксессуаров для облегчения процесса заправки нити в ушко иглы.

- Вытяните около 10 см нити через ушко иглы, чтобы она свободно свисала.
- Отведите нить назад, под прижимную лапку.

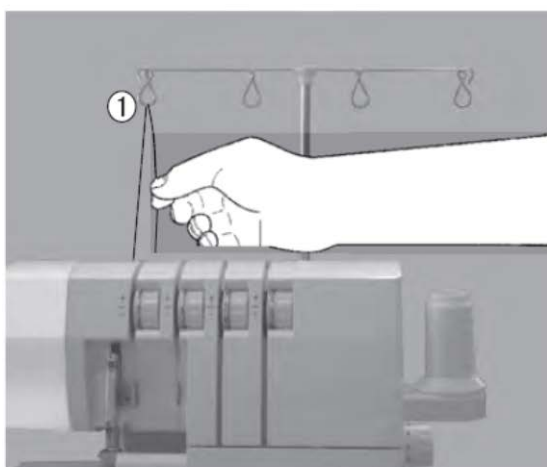


4) Заправка нити в левую иглу (синий)

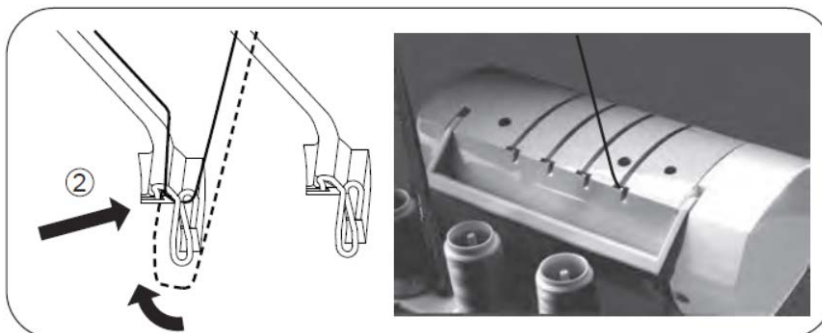
- Заправьте нить в левую иглу как показано 1 ~ 7.



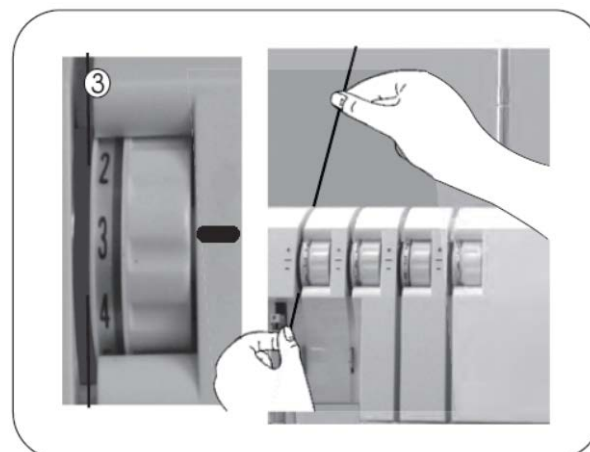
- Пропустите нить сзади наперед через нитенаправитель 1.



- Заправьте нить под верхнюю крышку нитенаправителя, потянув за нитку вниз, пока она не спустится под нитенаправитель 2.

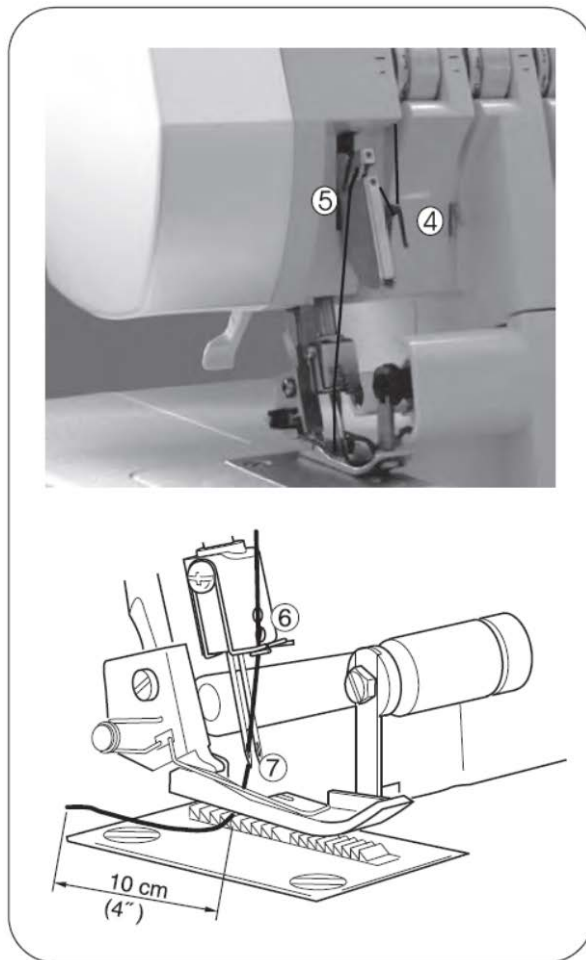


- Удерживая нить пальцем, пропустите её между дисками натяжения и потяните нить вниз, чтобы убедиться, что она правильно расположена между дисками натяжения 3.



- Продолжите заправку нити 4 ~ 6.

Примечание: убедитесь, что нить проходит через верхнюю линию движения нити нитенаправителя 6.



- Заправьте нить в ушко правой иглы 7.

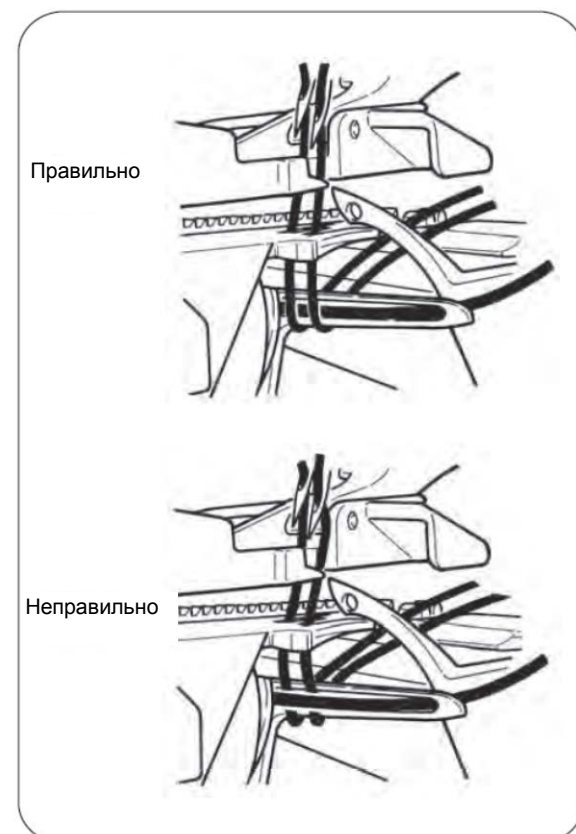
Примечание: используйте пинцет из комплекта аксессуаров для облегчения процесса заправки нити в ушко иглы.

- Вытяните около 10 см нити через ушко иглы, чтобы она свободно свисала.
- Отведите нить назад, под прижимную лапку.

Важная информация по заправке нити

- Всегда заправляйте нить в иглу (иглы) в последнюю очередь, чтобы предотвратить неправильную заправку нити в нижний петлитель.
- Если нить неправильно заправлена в нижний петлитель;

- 1) Вытяните нить из иглы (игл)
- 2) Заправьте нить в нижний петлитель
- 3) Заправьте нить в иглу (иглы)



12. КАК ЗАМЕНИТЬ НИТИ / МЕТОД ЗАКРЕПЛЕНИЯ

- Для замены нити на нить другого типа или цвета прикрепите нить возле катушки.

- Поставьте новую катушку с нитью на стойку.
- Свяжите концы новой и старой нити вместе.
- Зажмите концы нити по длине на 2 ~ 3 см. Если обрезать слишком коротко, нити могут развязаться.

- Крепко потяните обе нити, чтобы проверить надежность узла.

- Проверьте настройки регулятора натяжения.

- Поверните регулятор натяжения вниз, пока регулятор не остановится.

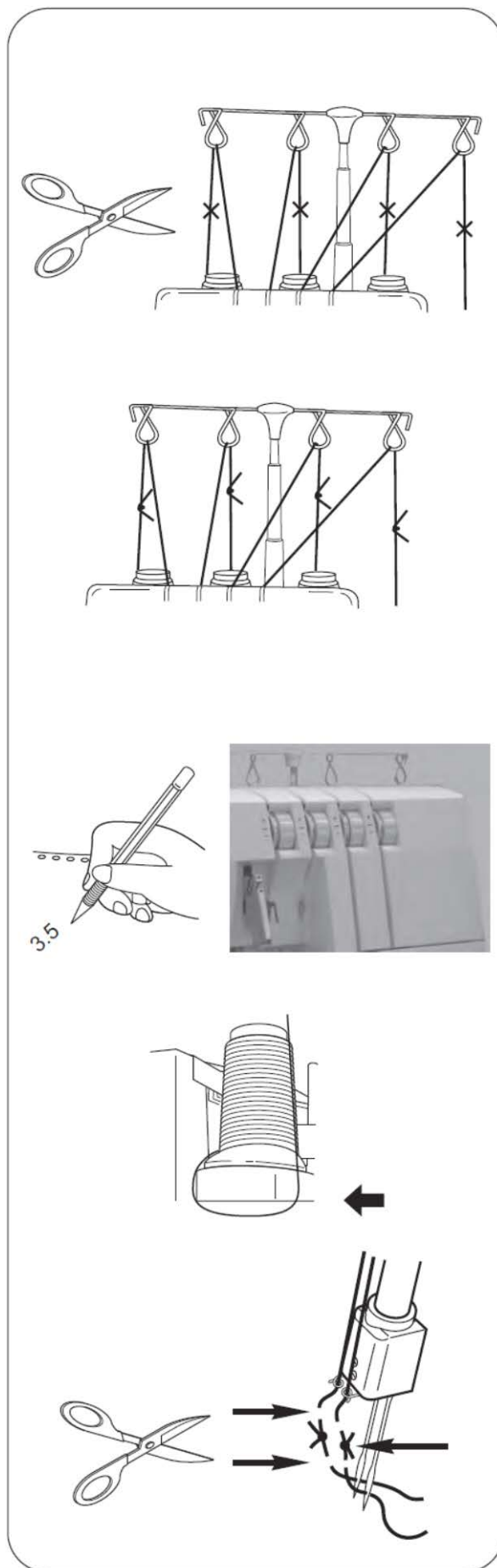
- Протягивайте нити через машину по одной за раз.

- Если нити тянутся с трудом, проверьте нет ли узлов или петель в нитенаправителях.

- При протягивании нити через иглу, **ОСТАНОВИТЕСЬ**, если узел находится перед иглой.

- Обрежьте нить и пропустите ее через иглу.

- Верните регуляторы натяжения к предыдущим настройкам.



13. КАК ОТРЕГУЛИРОВАТЬ ДЛИНУ ШВА

- Регулятор длины стежка должен быть установлен на значении 3 мм для стандартных условий шитья.
- Отрегулируйте длину шва до 4 мм, при работе с тяжёлыми тканями.
- Отрегулируйте длину шва до 2 мм, при работе с лёгкими тканями для получения идеальных швов без образования складок.

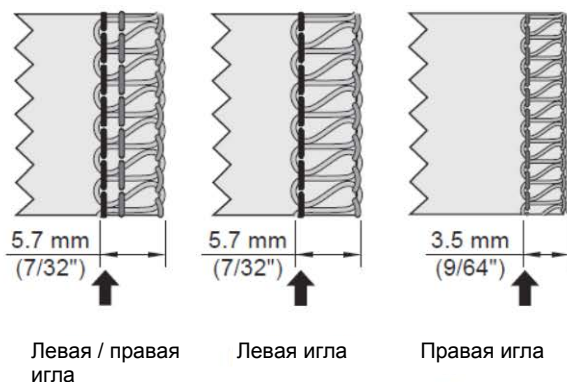


14. КАК ОТРЕГУЛИРОВАТЬ ШИРИНУ ШВА

- Ширина обметочного шва может быть достигнута путём изменения положения иглы, а также с помощью регулятора ширины шва.

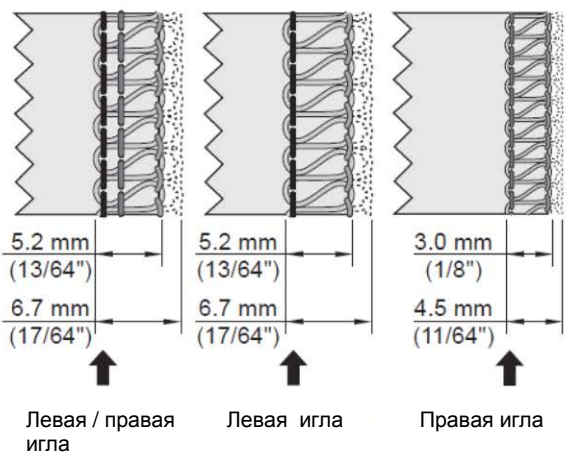
Регулировка ширины с помощью положения иглы

- Ширина обметочного шва может быть отрегулирована с помощью положения иглы.
- а) Когда используется только левая игла
5.7 мм
- б) Когда используется только правая игла
3.5 мм



Регулировка ширины с помощью регулятора

- Использование регулятора ширины позволит отрегулировать ширину в диапазоне, показанном ниже.
- а) Когда используется только левая игла 5.2 ~ 6.7 мм
- б) Когда используется только правая игла ... 3.0 ~ 4.5 мм



Регулятор ширины шва



Внимание:

Перед выполнением регулировок, убедитесь, что машина отключена от источника электропитания.

- Открытие крышки петлителя облегчит процесс регулировки.
- Установка верхнего ножа в нерабочее положение облегчит процесс регулировки (см. стр. 29).
- Толкните верхний нож вправо и пока нож остается в этом положении, поверните регулятор в сторону, чтобы получить требуемую ширину шва, используя деления на игольных пластинках в качестве ориентира.



Внимание:

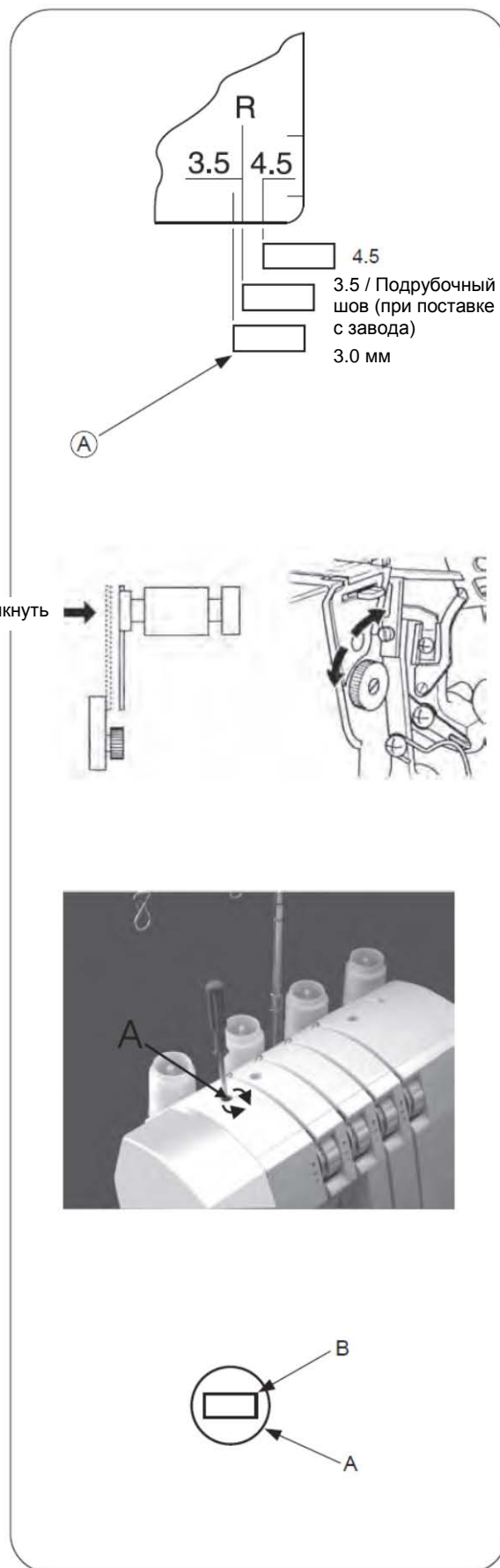
Всегда закрывайте крышку петлителя перед началом работы машины.

15. КАК ОТРЕГУЛИРОВАТЬ ДАВЛЕНИЕ ПРИЖИМНОЙ ЛАПКИ

- Давление прижимной лапки предварительно отрегулировано на заводе для оптимальной работы с тканями средней плотности.
- Большинство материалов не требуют корректировки давления прижимной лапки, однако, есть некоторые случаи, когда корректировка необходима, в случае пошива лёгких и тяжёлых тканей.
- В этом случае вставьте отвертку через отверстие для доступа (А) в верхней крышке и в паз (В) в винт регулировки давления и поверните регулировочный винт в требуемое положение.

Примечание: поворачивайте регулировочный винт против часовой стрелки, пока он не остановится напротив верхней крышки. Потом поверните винт по часовой стрелке на 6 оборотов. Таким образом будет получено стандартное давление прижимной планки.

- Для лёгкой ткани ... Уменьшите давление
- Для тяжёлой ткани ... Увеличьте давление



16. ДИФФЕРЕНЦИАЛЬНАЯ ПОДАЧА ТКАНИ

(Если машина оснащена таким устройством)

- Дифференциальная подача ткани – это система, которая «растягивает» или «собирает» ткань, когда скорость подачи переднего механизма подачи ткани под иглу оверлока по отношению к заднему механизму подачи ткани под иглу оверлока изменена.
- Коэффициент дифференциальной подачи ткани колеблется от 1: 0.7 ~ 1: 2.0. Регулировка производится с помощью рычага регулировки дифференциальной подачи ткани, который показан ниже.
- Использование дифференциальной подачи ткани очень эффективно при обмётке эластичной трикотажной ткани и ткани, раскроенной по косой линии.
- Деление «1.0» - это настройка рычага регулировки дифференциальной подачи ткани для соотношения 1: 1.

Создание складок

- Обмётка складок больше всего подходит для сбора в складки рукавов, хомутов, передних и задних лиффов, подшивки юбок и т.д. в таких тканях, как трикотаж и джерси перед сборкой в швейное изделие.

Для установки рычага регулировки дифференциальной подачи ткани

- Установите рычаг регулировки ниже деления «1.0». Настройка рычага регулировки зависит отшиваемого материала, а также от количества складок, поэтому установите рычаг так, чтобы соответствовать типу ткани и попробуйте шить на образце ткани перед шитьём вашего изделия.
- Когда рычаг регулировки дифференциальной подачи ткани установлен на «3» или больше, скорость подачи основного механизма подачи ткани под иглу оверлока изменится на «3» автоматически, если рычаг регулировки дифференциального двигателя ткани установлен на 2.0.

Примечание: для стандартной обмётки установите рычаг регулировки дифференциальной подачи ткани на деление «1.0».



Работа с тканями стреч

- Эластичные строчки идеально подходит для пошива декоративных воротников, рукавов, подшивки юбок и т. д. на трикотажных и тканых изделиях.

Для установки регулятора дифференциальной подачи ткани

- Установите регулятор дифференциальной подачи ткани на деление «1.0».
- Для того, чтобы создать красивую строчку, немного натяните ткань, осторожно удерживая шов спереди и сзади прижимной лапкой.

Примечание: * Если значение «дифференциальной подачи ткани» установлено, ткань будет смещаться, в результате чего получится неправильный обметочный шов. В таком случае сбросьте и измените установки дифференциальной подачи ткани ближе к центральной отметке.

* Убедитесь, что значение дифференциальной подачи ткани установлено на деление "1.0" для получения стандартного обметочного шва.



17. КАК ОТКЛЮЧИТЬ ВЕРХНИЙ НОЖ



Внимание:

Убедитесь, что машина отключена от источника электропитания.

Для перемещения подвижного ножа в нерабочее положение

- Поверните маховик на себя и поднимите верхний нож в самое высокое положение.
- Откройте крышку петлителя (см. стр. 13).
- Толкните держатель подвижного ножа вправо до упора.
- Поверните рычаг от себя, пока нож не защелкнется в горизонтальном положении.

Примечание: если нож останавливается в верхнем положении;

* Поверните маховик на себя, пока нож не пройдет верх машины.

* Продолжайте вращать, пока нож не дойдет до горизонтального положения.

Подключение ножа в рабочее положение

- Откройте крышку петлителя и толкните держатель подвижного ножа вправо до упора.
- Поверните рычаг вверх и от себя, пока нож не защелкнется в рабочем положении.

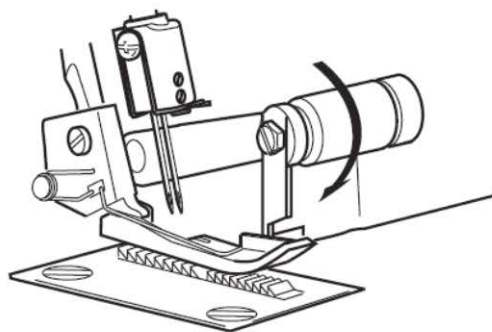
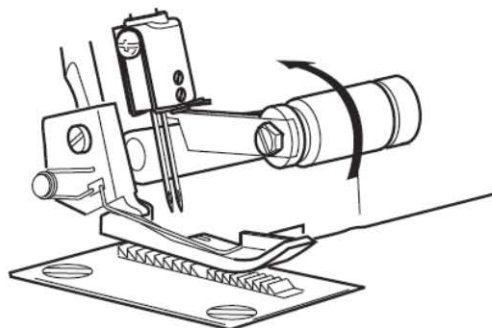


Внимание:

Всегда закрывайте крышку петлителя перед началом работы машины.



Держатель подвижного ножа



18. УСТАНОВКА 2-Х НИТОЧНОГО КОНВЕРТЕРА



Предупреждение:
Выключайте оверлок перед установкой или снятием конвертера.

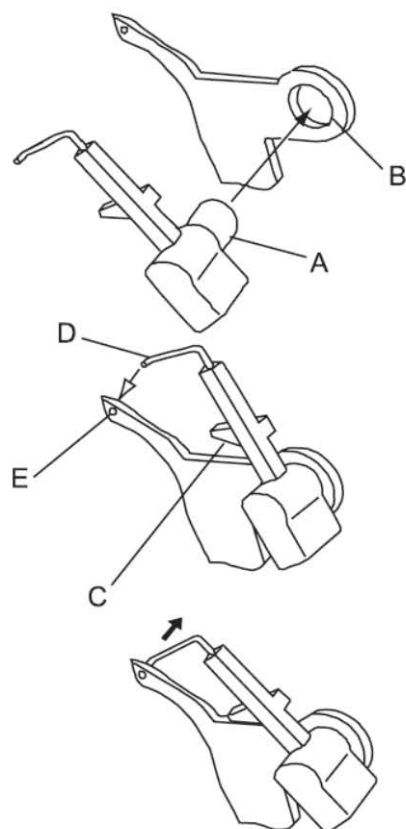
Установка 2-х ниточного конвертера

- Вставьте штифт (A) конвертера в отверстие (B) верхнего петлителя.
- Установите выступ позиционирования (C) так, чтобы он соприкасался с верхней поверхностью петлителя.
- Вставьте кончик (D) в отверстие (E) верхнего петлителя.

Снятие конвертера

- Выньте кончик (D) из отверстия (E) верхнего петлителя и снимите конвертер с петлителя.

Примечание: положите конвертер назад в коробку с аксессуарами.



19. РУКАВНАЯ ПЛАТФОРМА

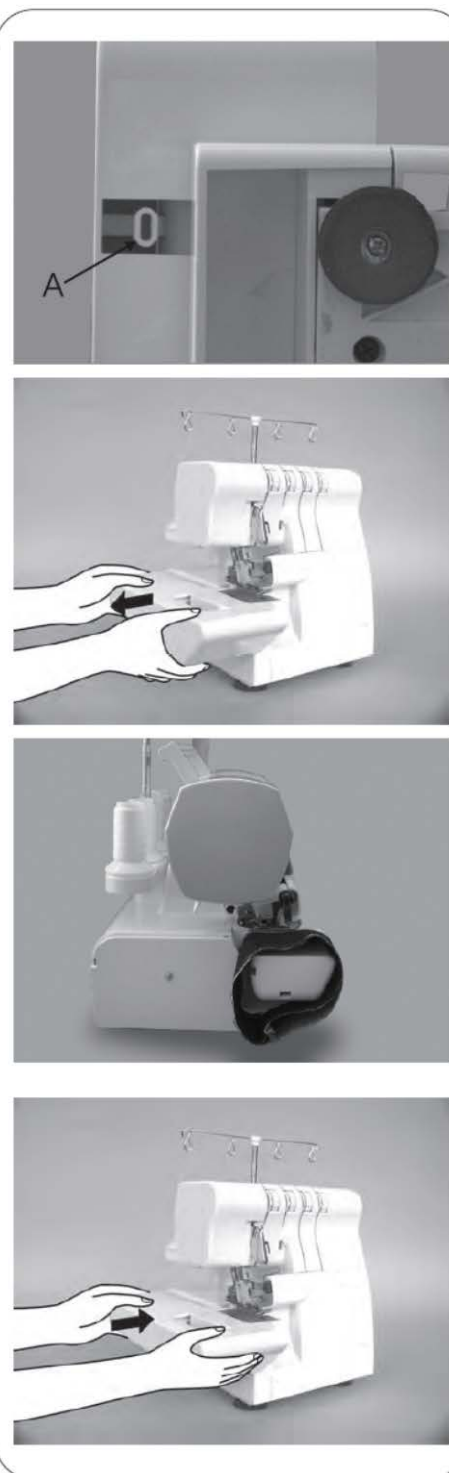
Для обработки узких деталей на оверлоке можно легко снять столик.

Как снять столик

- Сдвиньте столик для подачи ткани влево и снимите его, удерживая нажатой кнопку (А), которая находится на нижней стороне.
- Теперь легко можно обрабатывать отвороты на брюках, манжеты и др.
- Расположите изделие на рукавной платформе и начните шить.

Установка столика

Совместите выступы на столике с пазами в цилиндрической крышке и переместите вправо, пока выступ (передняя сторона) не защёлкнется в пазе цилиндрической крышки.



20. СТАНДАРТНОЕ ОБМЕТЫВАНИЕ И ПОДШИВОЧНЫЙ ШОВ

Для шитья в режиме стандартного обметывания

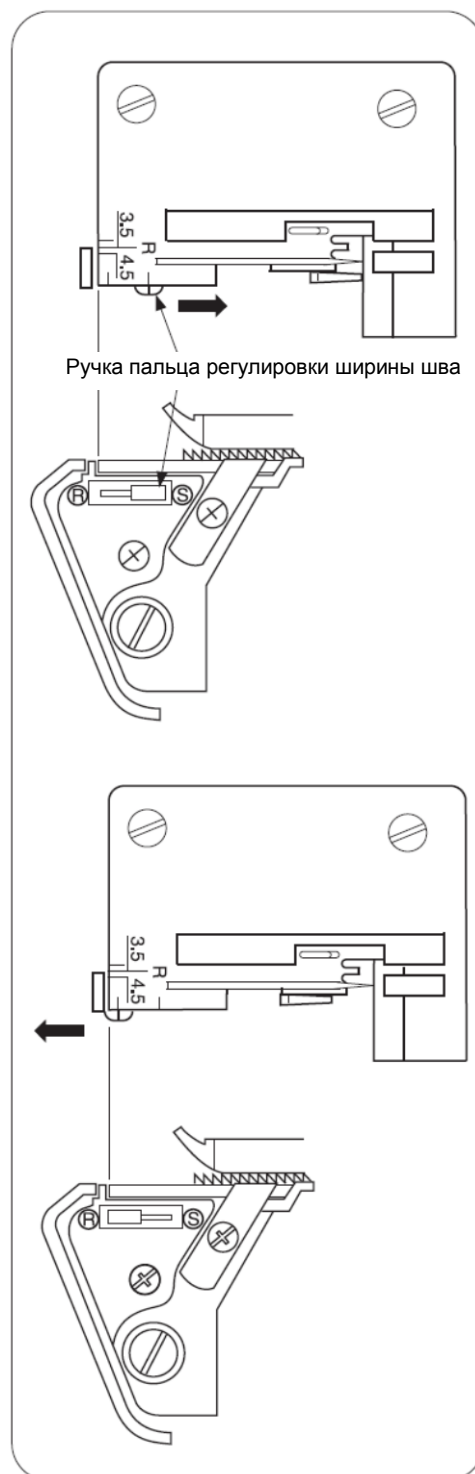
- Переместите ручку пальца регулировки ширины шва в положение S для перемещения пальца в выступающее положение.

Примечание: убедитесь в том, что ручка пальца регулировки ширины шва переместилась до упора и находится в крайнем положении S.

Роликовый шов

- Установите ширину шва с помощью пальца регулировки, совместив с отметкой R.

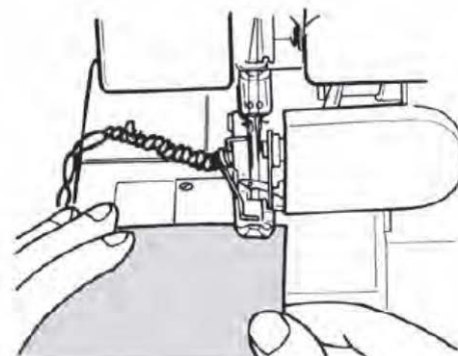
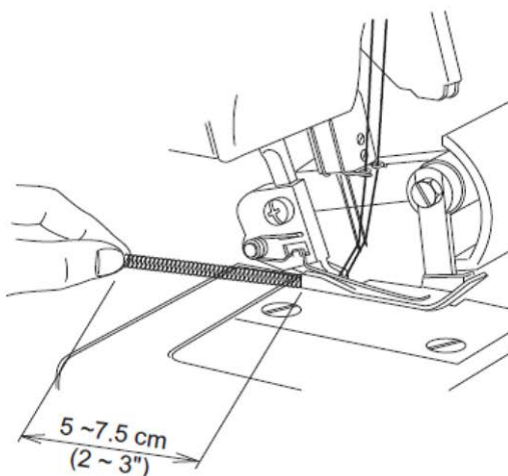
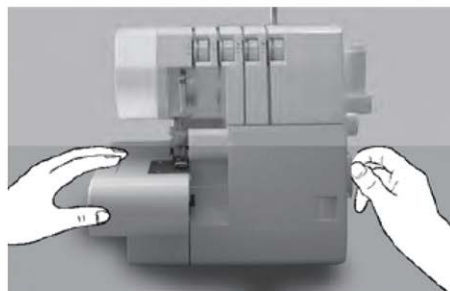
Примечание: убедитесь в том, что ручка пальца регулировки ширины шва переместилась до упора и находится в крайнем положении R.



21. СОЗДАНИЕ ЦЕПОЧКИ ШВОВ И ПРОБНОЕ ШИТЬЕ

- Когда машина полностью заправлена нитью, вытяните все нити поверх игольной пластины и отведите их влево под прижимную лапку.
- Удерживайте нити и слегка их натяните.
- Поверните маховик вперед на 2 или 3 полных оборота для создания цепочки швов.
- Опустите прижимную лапку.
- Продолжайте удерживать цепочку и нажмите на педаль, пока цепочка швов не станет длиной 5 ~ 7.5 см.
- Поместите ткань под переднюю часть прижимной лапки и начните пробное шитье.

Примечание: не тяните ткань во время шитья, так как игла может отклониться в сторону и сломаться.



22. СОЗДАНИЕ И ЗАВЕРШЕНИЕ ШВА

Создание шва

- Для создания шва на большинстве тканей сначала отведите конец нити под прижимную лапку и затем влево от машины.

- Удерживая конец нити, нажмите на педаль для начала шитья.

Шейте, пока не создадите цепной шов длиной 7.5 см.

- Поместите ткань на механизм подачи ткани под иглу оверлока спереди лапки. Начните шить.

Примечание: * для тяжёлой или плотной ткани рекомендуется использовать иглы размером 100/16.

- * Тяжёлые или плотные ткани трудно продвигаются в начале шва. В таких случаях, начните с вырезания выемки в начале шва на расстоянии около 2.5 см от верхней части ткани и вдоль линии шва.

- * Поднимите прижимную лапку и поднимите иглы. Поместите выемку так, чтобы верхняя кромка ткани находилась перед иглами.

- * Опустите прижимную лапку и начните шить.

Завершение шва

- Для завершения шва продолжайте шить до конца ткани, пока окончательно не будет сформирован цепной шов.

- Отрежьте нить, оставляя по крайней мере 7.5 см в конце ткани.



23. ПРЕДЛАГАЕМЫЕ ПАРАМЕТРЫ НАТЯЖЕНИЯ

1) 2-ниточный краеобмёточный шов

Примечание: * Ниже указаны только рекомендуемые параметры натяжения.

* На параметры натяжения влияет:

- 1) Тип и толщина ткани
- 2) Размер иглы
- 3) Размер, тип и качество нити

* См. стр. 30 для получения сведений об использовании конвертера.

Правильное натяжение

- Установите регулятор натяжения на требуемые значения, как показано на рисунке справа, и сделайте пробную строчку на образце ткани.

Для создания правильного натяжения

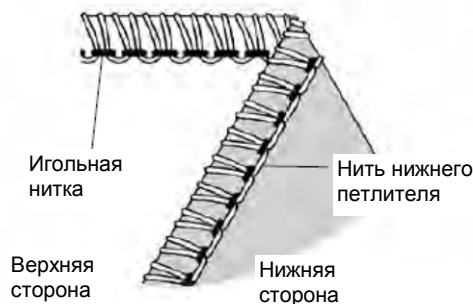
- Если натяжение нити нижнего петлителя слишком большое или натяжение нити иглы слишком слабое:

- Поверните регулятор натяжения нити нижнего петлителя (желтый) на меньшее цифровое значение.
- Или поверните регулятор натяжения нити нижнего петлителя (синий или зеленый) на большее цифровое значение.

- Если натяжение нити нижнего петлителя слишком слабое:

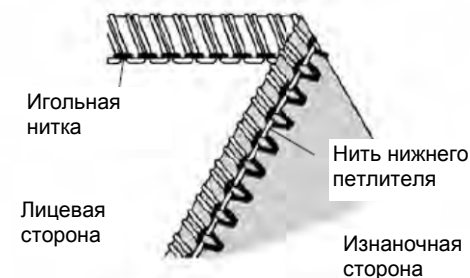
- Поверните регулятор натяжения нити нижнего петлителя (желтый) на большее цифровое значение.

Положение иглы	
Штифт регулировки ширины стежка	S
Длина стежка	2~4
Конвертер	Используется



Ткань	Регулятор натяжения			
	Синий	Зелёный	Оранжевый	Жёлтый
Лёгкая	2.5		Конвертер	1.0
Средней плотности	3.5		Конвертер	1.0
Тяжёлая	4.0		Конвертер	1.0

Ткань	Регулятор натяжения			
	Синий	Зелёный	Оранжевый	Жёлтый
Лёгкая		2.5	Конвертер	2.0
Средней плотности		4.0	Конвертер	2.0
Тяжёлая		5.0	Конвертер	2.0



2) 2-ниточный стандартный подшивочный шов

Примечание: * Ниже указаны только рекомендуемые параметры натяжения.

* На параметры натяжения влияет:

- 1) Тип и толщина ткани
- 2) Размер иглы
- 3) Размер, тип и качество нити

* См. стр. 30 для получения сведений об использовании конвертера с верхним петлителем.

Правильное натяжение

• Установите регулятор натяжения на требуемые значения, как показано на рисунке справа, и сделайте пробную строчку на образце ткани.

Для создания правильного натяжения

- Если нить нижнего петлителя находится на нижней стороне ткани:
 - Поверните регулятор натяжения нити нижнего петлителя (желтый) на большее цифровое значение.
 - Или поверните регулятор натяжения нити иглы (синий или зелёный) на меньшее цифровое значение.
- Если натяжение нити иглы слишком слабое:
 - Поверните регулятор натяжения нити иглы (синий или зелёный) на меньшее цифровое значение.
 - Или поверните регулятор натяжения нити нижнего петлителя (желтый) на меньшее цифровое значение.

Положение иглы		
Штифт регулировки ширины стежка	S	
Длина стежка	2-4	
Конвертер	Используется	



Ткань	Регулятор натяжения			
	Синий	Зелёный	Оранжевый	Жёлтый
Лёгкая	0		Конвертер	5.0
Средней плотности	0.5		Конвертер	1.0
Тяжёлая	1.0		Конвертер	5.0

Ткань	Регулятор натяжения			
	Синий	Зелёный	Оранжевый	Жёлтый
Лёгкая		0	Конвертер	5.0
Средней плотности		0.5	Конвертер	6.0
Тяжёлая		1.0	Конвертер	6.5



3) 3-ниточный обметочный шов

Примечание: * Ниже указаны только рекомендуемые параметры натяжения.

* На параметры натяжения влияет:

- 1) Тип и толщина ткани
- 2) Размер иглы
- 3) Размер, тип и качество нити

Правильное натяжение

- Установите регулятор натяжения на требуемые значения, как показано на рисунке справа, и сделайте пробную строчку на образце ткани.

Для правильного натяжения

- Если нить верхнего петлителя находится на обратной стороне ткани:
 - Поверните регулятор натяжения нити верхнего петлителя (желтый) на большее цифровое значение.
 - Или поверните регулятор натяжения нити нижнего петлителя (желтый) на меньшее цифровое значение.
- Если нить нижнего петлителя находится на верхней стороне ткани:
 - Поверните регулятор натяжения нити нижнего петлителя (желтый) на большее цифровое значение.
 - Или поверните регулятор натяжения нити верхнего петлителя (оранжевый) на меньшее цифровое значение.
- Если натяжение нити иглы слишком слабое, поверните регулятор натяжения нити иглы (синий или зеленый) на большее цифровое значение.

Положение иглы	
Штифт регулировки ширины стежка	S
Длина стежка	2~4

Ткань	Регулятор натяжения			
	Синий	Зелёный	Оранжевый	Желтый
Лёгкая	2.5		3.0	3.0
Средней плотности	3.0		3.0	3.0
Тяжёлая	3.5		3.0	3.0

Ткань	Регулятор натяжения			
	Синий	Зелёный	Оранжевый	Желтый
Лёгкая		2.5	3.0	3.0
Средней плотности		3.0	3.0	3.0
Тяжёлая		3.5	3.0	3.0

4) 3-ниточный плоский шов

Примечание: * Ниже указаны только рекомендуемые параметры натяжения.

* На параметры натяжения влияет:

- 1) Тип и толщина ткани
- 2) Размер иглы
- 3) Размер, тип и качество нити

Правильное натяжение

- Установите регулятор натяжения на требуемые значения, как показано на рисунке справа, и проверьте шитье на образце ткани.

Для правильного натяжения

- Если натяжение нити нижнего петлителя слишком слабое:

- Поверните регулятор натяжения нити нижнего петлителя (желтый) на большее цифровое значение.
- Или поверните регулятор натяжения нити иглы (синий или зеленый) на меньшее цифровое значение.

- Если натяжение нити верхнего петлителя слишком слабое:

- Поверните регулятор натяжения нити верхнего петлителя (оранжевый) на большее цифровое значение.
- Или поверните регулятор натяжения нити иглы (синий или зеленый) на меньшее цифровое значение.

- Если натяжение нити иглы слишком слабое:

- Поверните регулятор натяжения нити иглы (синий или зеленый) на большее цифровое значение.
- Или поверните регулятор натяжения нити верхнего петлителя (оранжевый) на меньшее цифровое значение.

Положение иглы	
Штифт регулировки ширины стежка	S
Длина стежка	2-4



Ткань	Регулятор натяжения			
	Синий	Зелёный	Оранжевый	Жёлтый
Лёгкая	0.5		5.0	7.0
Средней плотности	0.5		5.0	7.0
Тяжёлая	0.5		5.0	7.0

Ткань	Регулятор натяжения			
	Синий	Зелёный	Оранжевый	Жёлтый
Лёгкая		0.5	5.0	7.0
Средней плотности		0.5	5.0	7.0
Тяжёлая		0.5	5.0	7.0



5) 3-ниточный краеобметочный шов

Примечание: * Ниже указаны только рекомендуемые параметры натяжения.

* На параметры натяжения влияет:

- 1) Тип и толщина ткани
- 2) Размер иглы
- 3) Размер, тип и качество нити

Правильное натяжение

- Установите регулятор натяжения на требуемые значения, как показано на рисунке справа, и проверьте шитье на образце ткани.

Для правильного натяжения

- Если натяжение нити верхнего петлителя слишком слабое:
 - Поверните регулятор натяжения нити верхнего петлителя (оранжевый) на большее цифровое значение.
- Если натяжение нити нижнего петлителя слишком слабое:
 - Поверните регулятор натяжения нити нижнего петлителя (желтый) на большее цифровое значение.
 - Или поверните регулятор натяжения нити верхнего петлителя (оранжевый) на меньшее цифровое значение.
- Если натяжение нити иглы слишком слабое:
 - Поверните регулятор натяжения нити иглы (синий или зеленый) на большее цифровое значение.
 - Или поверните регулятор натяжения нити верхнего петлителя (оранжевый) на меньшее цифровое значение.

Положение иглы	
Штифт регулировки ширины стежка	S
Длина стежка	2~4



Ткань	Регулятор натяжения			
	Синий	Зелёный	Оранжевый	Жёлтый
Лёгкая	4.0		0	8.0
Средней плотности	5.0		0	8.5
Тяжёлая	5.0		0	8.5

Ткань	Регулятор натяжения			
	Синий	Зелёный	Оранжевый	Жёлтый
Лёгкая		2.5	1.0	7.0
Средней плотности		3.0	1.0	7.0
Тяжёлая		3.5	1.0	7.0



6) 4-ниточный стачивающе-обмёточный шов для растягивающейся ткани

Примечание: * Ниже указаны только рекомендуемые параметры натяжения.

* На параметры натяжения влияет:

- 1) Тип и толщина ткани
- 2) Размер иглы
- 3) Размер, тип и качество нити

Правильное натяжение

- Установите регулятор натяжения на требуемые значения, как показано на рисунке справа, и проверьте шитье на образце ткани.

Для правильного натяжения

- Если нить верхнего петлителя находится на обратной стороне ткани:
 - Поверните регулятор натяжения нити верхнего петлителя (оранжевый) на большее цифровое значение.
 - Или поверните регулятор натяжения нити нижнего петлителя (желтый) на меньшее цифровое значение.
- Если нить нижнего петлителя находится на верхней стороне ткани:
 - Поверните регулятор натяжения нити нижнего петлителя (желтый) на большее цифровое значение.
 - Или поверните регулятор натяжения нити верхнего петлителя (оранжевый) на меньшее цифровое значение.
- Если натяжение нити левой иглы слишком слабое:
 - Поверните регулятор натяжения нити левой иглы (синий) на большее цифровое значение.
- Если натяжение нити правой иглы слишком слабое:
 - Поверните регулятор натяжения нити правой иглы (зелёный) на большее цифровое значение.

Положение иглы	
Штифт регулировки ширины стежка	S
Длина стежка	2~4



Ткань	Регулятор натяжения			
	Синий	Зелёный	Оранжевый	Жёлтый
Лёгкая	2.5	2.5	3.0	3.0
Средней плотности	3.0	3.0	3.0	3.0
Тяжёлая	3.5	3.5	3.0	3.0

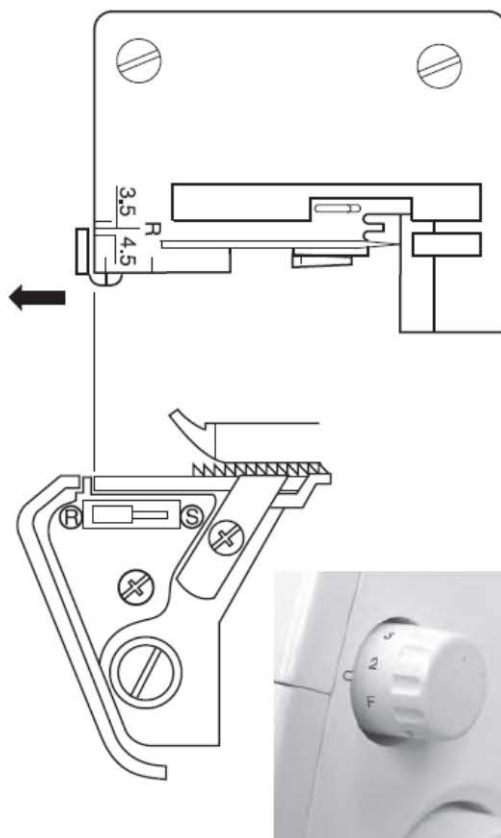


24. КАК СОЗДАТЬ ПОДШИВОЧНЫЙ ШОВ

- Оверлок может создавать четыре типа подшивочных швов.
- Подшивочные стежки создаются путём заворачивания и обмётывания краёв ткани.
- Данным швом обрабатываются лёгкие ткани, такие как батист, вуаль, органзы, креп.
- Подшивочный шов не подходит для тяжёлых или плотных тканей.

Настройка оверлока

- Снимите левую иглу.
- Переместите штифт регулировки ширины шва в положение R (см. стр. 32).
- Для регулировки ширины шва сопоставьте левую сторону штифта с отметкой R на игольной пластине, повернув при необходимости регулятор ширины стежка.
- Установите регулятор длины шва в значение «F~2». При этом будет создаваться тонкий шов.
- Игла: требуемый размер иглы 80/11 или 90/14
- Нить: для создания подшивочных швов используются различные нитки.



Примечание: для создания эстетичного двухниточного подшивочного шва заправляйте верхний петлитель текстурированной (некручёной) нитью и иглу обычной нитью.

1) а. 2-ниточный краеобмёточный шов

Правильное натяжение

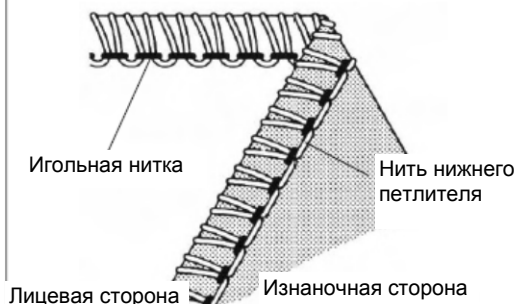
- Установите регулятор натяжения на требуемые значения, как показано на рисунке справа, и сделайте пробную строчку на образце ткани.

б. 2-ниточный стандартный подшивочный шов

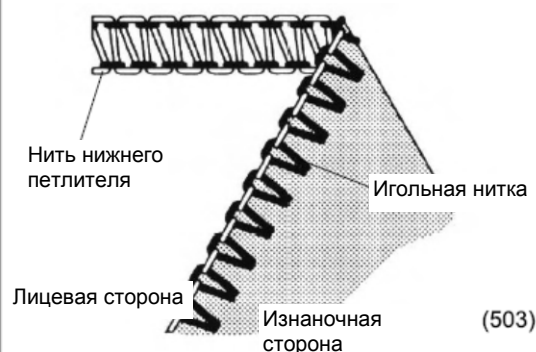
Правильное натяжение

- Установите регулятор натяжения на требуемые значения, как показано на рисунке справа, и сделайте пробную строчку на образце ткани.

Положение иглы	
Штифт регулировки ширины стежка	S
Длина стежка	F~2
Конвертер	Используется



Нить верхнего петлителя	Регулятор натяжения			
	Синий	Зелёный	Оранжевый	Жёлтый
Полиэстер		3.0		2.0
Текстурированная (некручёная)		3.0		2.0



Нить верхнего петлителя	Регулятор натяжения			
	Синий	Зелёный	Оранжевый	Жёлтый
Текстурированная (некручёная)		2.0		4.0

(503)

Примечание: для создания эстетичного двухниточного подшивочного шва заправляйте верхний петлитель текстурированной (некручёной) нитью и нижний петлитель обычной лёгкой нитью.

2) а. 3-ниточный стандартный подшивочный шов

Правильное натяжение

- Установите регулятор натяжения на требуемые значения, как показано на рисунке справа, и сделайте пробную строчку на образце ткани.

б. 3-ниточный подшивочный шов, выполненный с помощью нити верхнего петлителя

Правильное натяжение

- Установите регулятор натяжения на требуемые значения, как показано на рисунке справа, и сделайте пробную строчку на образце ткани.

Положение иглы				
Штифт регулировки ширины стежка	R			
Длина стежка	F-2			

Нить верхнего петлителя	Регулятор натяжения			
	Синий	Зелёный	Оранжевый	Жёлтый
Полиэстер		3.0	5.0	3.0
Текстурированная (некручёная)		3.0	3.5	3.5

Нить верхнего петлителя	Регулятор натяжения			
	Синий	Зелёный	Оранжевый	Жёлтый
Полиэстер		2.0	5.0	7.0
Текстурированная (некручёная)		2.0	2.0	5.0

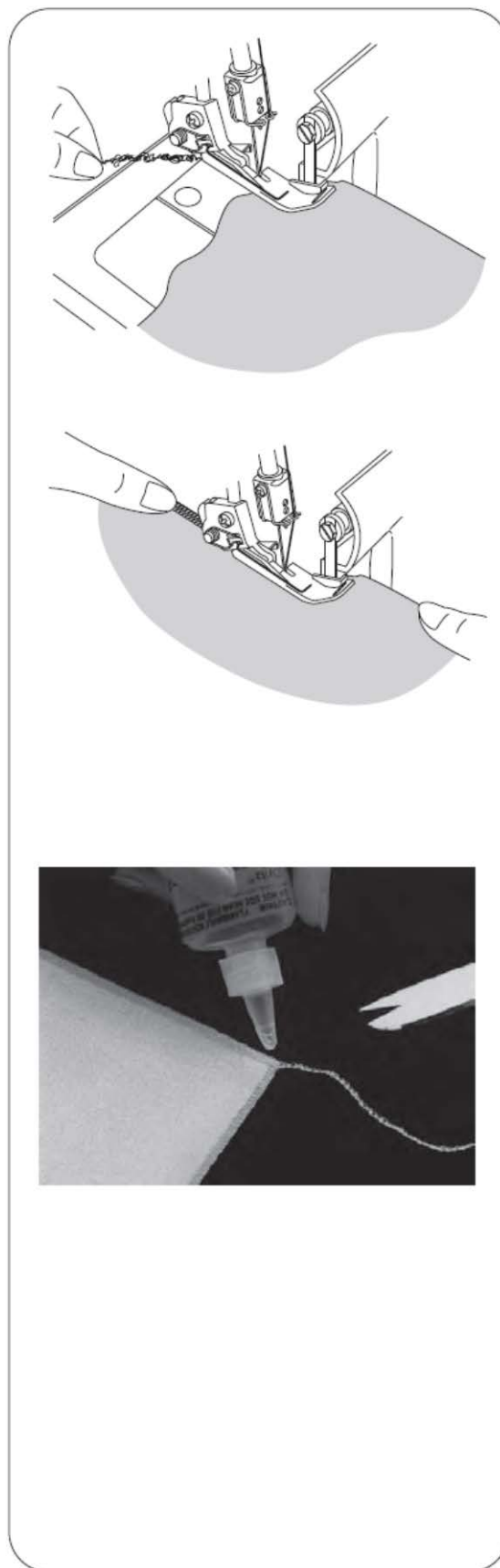
Дополнительная информация по подшивочному шву

- Удерживайте нить цепного шва, когда начинаете шить, чтобы она не закручивалась в шов.
- Немного натяните материал по направлению шитья, чтобы получить более тонкий шов.
- Минимальная ширина одностороннего краёвобмёточного шва составляет приблизительно 1.5 мм, поскольку ширина обрезки не может быть установлена ниже 3.5 мм.

Для закрепления цепного подшивочного шва

- Нанесите небольшое количество жидкого клея для швов на кончик шва. Дайте просохнуть, далее обрежьте цепочный шов как можно ближе к швам.

Примечание: перед использованием испытайте клей на скорость схватывания.



25. РАЗЛИЧНЫЕ ВАРИАЦИИ ШВОВ И ТЕХНИКИ ШИТЬЯ

Создание плоского декоративного шва

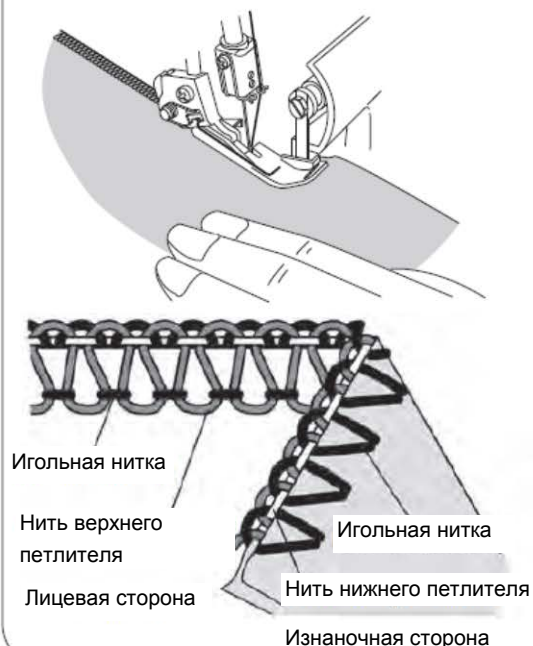
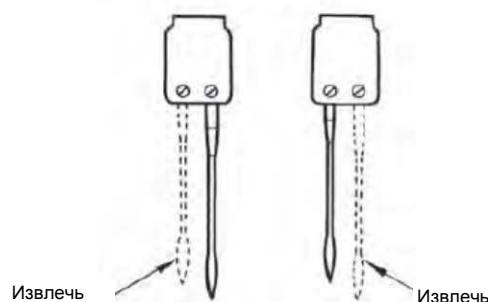
- Плоский шов создаётся путём регулировки натяжения 3-ниточного обмёточного шва и оттягиванием ткани в сторону для выпрямления шва.
- Плоский шов используется в качестве намёточного и декоративного шва или только для декоративного украшения изделия.

1) Настройка оверлока

- Снимите левую или правую иглу.
- Заправьте нити в машину и отрегулируйте их натяжение для 3-ниточного обмёточного шва (см. стр. 29).
- Значительно ослабьте натяжение нити иглы (зеленый или синий регулятор).
- Незначительно ослабьте натяжение нити верхнего петлителя (оранжевый регулятор).
- Сильно натяните нить нижнего петлителя (желтый регулятор).

2) Плоский шов

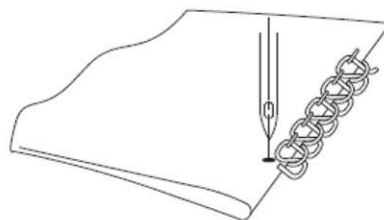
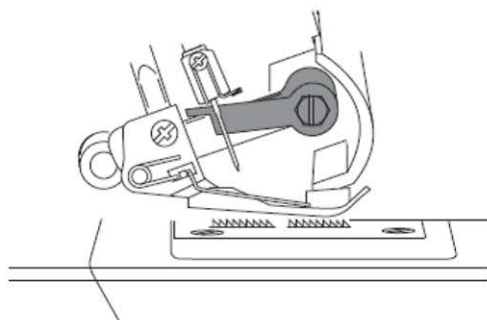
- Совместите изнаночные стороны ткани вместе для создания декоративного шва на лицевой стороне изделия.
- Создайте шов и обрежьте лишнюю ткань.
- Нить иглы (зеленый или синий регулятор) образует букву V на нижней стороне ткани.
- Нить нижнего петлителя будет вытягиваться в прямую линию по кромкам ткани.



Растяните в стороны шов для получения плоского шва.

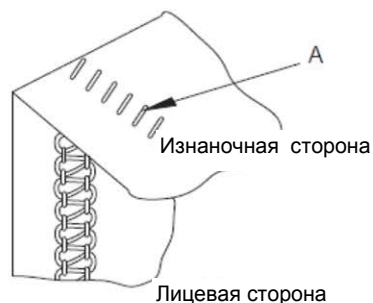
(3) Декоративный плоский шов

- Отключите подвижный верхний нож (см. стр. 29). В этом случае ткань не обрезается.
- Сложите вместе изнаночные стороны.
- Разместите ткань так, чтобы шов сшивался частью стежка, выступающего за ткань.
- Растяните в стороны шов для получения плоского шва.



(4) Дополнительная информация по плоскому шву

- Следует правильно отрегулировать натяжение для ткани, чтобы ткань легко раскладывалась.
- Нить верхнего петлителя выступает нитью в плоском шве. Заправьте декоративную нить в верхний петлитель и невидимые нити в нижний петлитель и иглу.
- Для шва «лесенкой» сложите лицевые стороны вместе. Игольная нить создаёт эффект «лесенки» на лицевой стороне (А).



Как создать обметочный потайной шов

- При создании этого шва лишняя ткань обрезается и край обметывается за одну операцию.

- Обметочный потайной шов используется для шитья трикотажных изделий. Он обеспечивает надёжную отделку, которая остаётся практически невидимой.

- Снимите левую иглу и настройте оверлок на создание узкого 3-ниточного обметочного шва.

Примечание: может также использоваться 3-ниточный плоский шов.

- Установите регулятор длины стежка на значение 4.

- Загните ткань на изнаночную сторону, затем назад на лицевую сторону на 6 мм и сделайте складку.

- Сшейте выступающие части кромки шва, позволяя игле всего лишь захватывать края складки.

Как сшивать мелкие складки

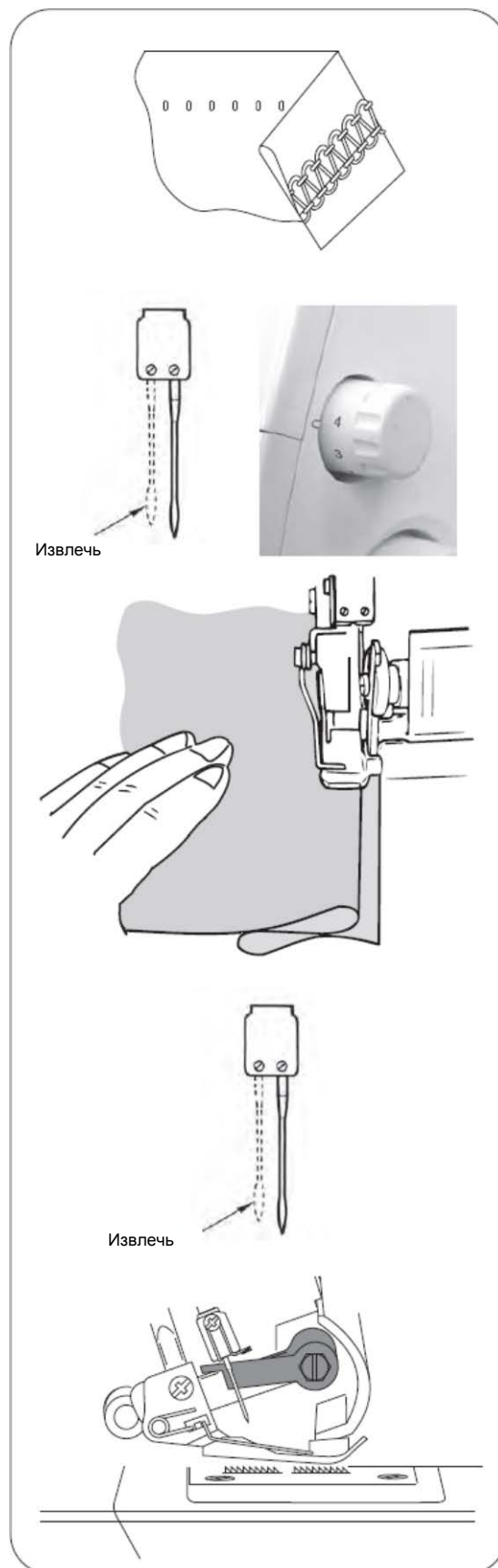
- Создайте декоративные мелкие складки на ткани до раскроя изделия.

- Снимите левую иглу и настройте оверлок на создание узкого 3-ниточного обметочного шва.

Примечание: для данной методики также может использоваться подшивочный шов.

- Отключите подвижный верхний нож (см. стр. 29).

- Наметьте на ткани желаемое количество мелких складок, используя водорастворимый маркер для ткани.



- Сложите вместе изнаночные стороны и сшейте.

- Разгладьте мелкие складки.

Повороты на прямых углах

(1) Наружный угол

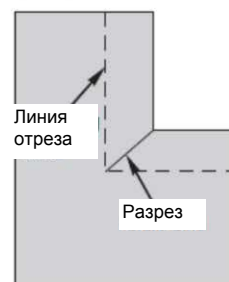
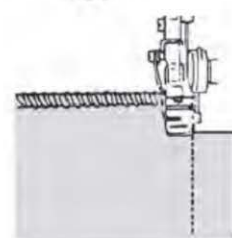
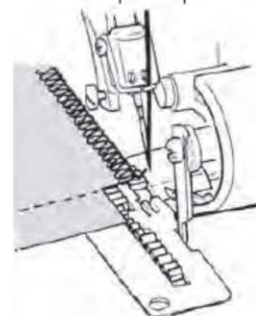
- Отрежьте примерно 2 см ткани от угла.
- Сделайте один стежок за точкой (A) и остановитесь.
- Поднимите иглу и прижимную лапку.
- Отведите ткань назад, чтобы освободить нить, которая захвачена выступом игольной пластины.

Примечание: прижимная лапка скрыта на изображении для удобства отображения.

- Поверните ткань и опустите прижимную лапку так, чтобы нож расположился по линии с обрезаемой кромкой.
- Отведите провисшую нить назад и начните шить.

(2) Внутри угла

- Отрежьте ткань по кромке шва.



- Отключите подвижный верхний нож в нерабочее положение (см. стр. 29).

- Создайте шов по краю ткани.

- Остановите строчку перед углом и загните ткань влево для распрямления угла.

- Медленно продолжите строчку, удерживая кромку ткани по прямой линии и перемещая загиб в процессе шитья.

Использование тонкого направителя (проволоки)

- Расположите направитель слева от прижимной лапки. Направитель легко можно будет снять, чтобы не повредить ножи.



Внимание:

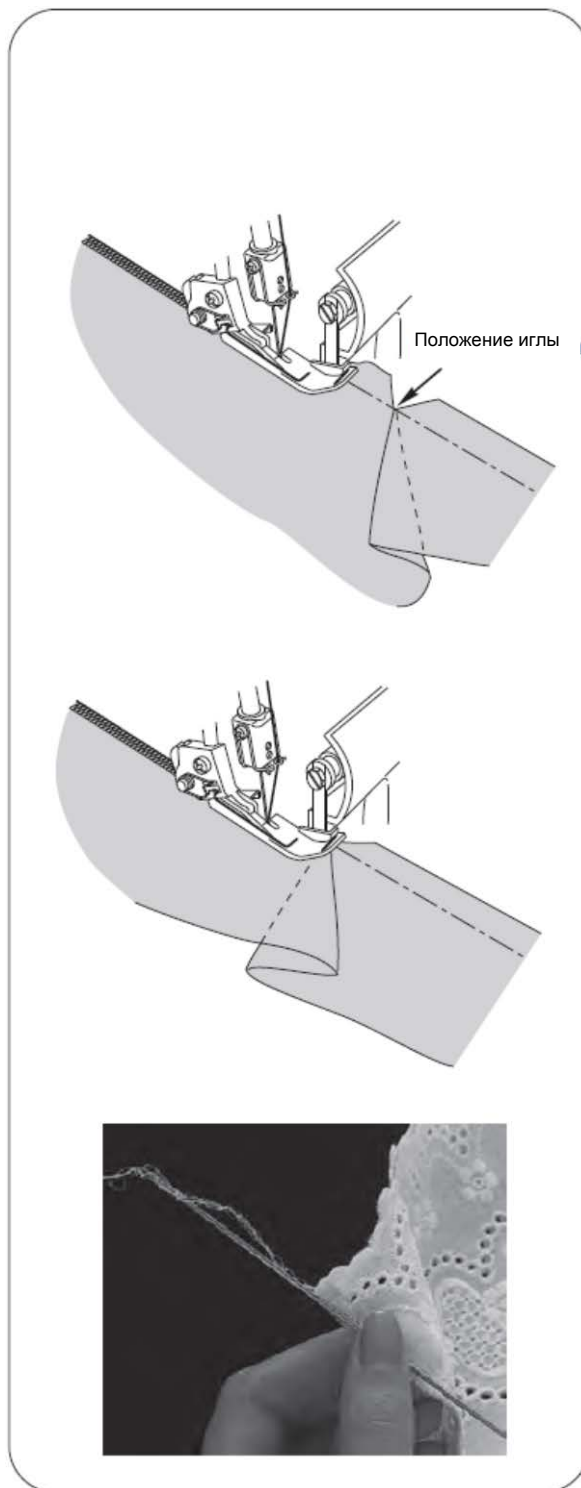
Шитьё поверх направителя может привести к повреждению и/или поломке ножей.

Фиксация нити цепного шва

- Заправьте иглу для ручного шитья с большим ушком (например, гобеленовая игла) нитью с цепным стежком.

- Вставьте иглу в конец шва для фиксации нити.

Примечание: для фиксации нити с цепным стежком см. стр. 43.



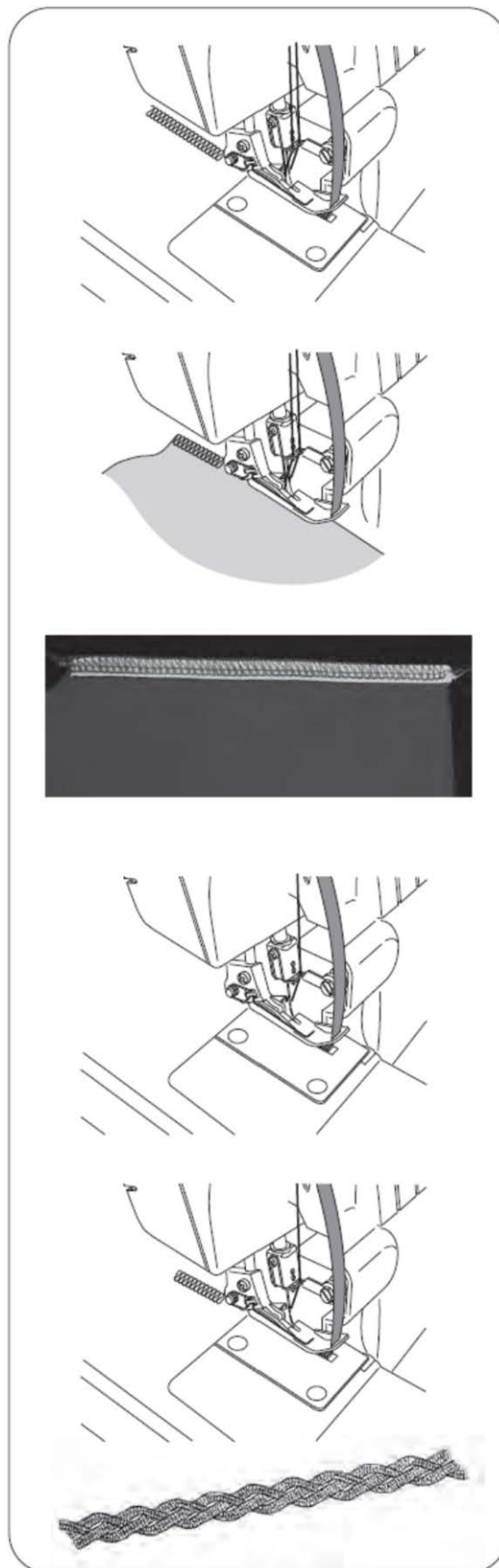
Как зафиксировать шов

- Разместите цепочку швов поверх шва для его усиления.
- Расположите цепочку швов в отверстие в передней части лапки.
- Разложите цепочку швов вдоль края изделия и создайте шов.

- Цепочка швов ложится поверх шва.

Тесьма, созданная посредством пробной цепочки

- Отключите подвижный верхний нож.
- Вставьте шнур, уплотняющий шов, например, бечёвка или переплетённая по диагонали лента, через отверстие в передней части лапки.
- Поместите шнур, уплотняющий шов, под лапку и создайте цепочку желаемой длины.
- Переплетённая пробная цепочка может использоваться отдельно или сплетаться в 3 или 4 косички.



26. ТЕХНИЧЕСКОЕ ОБСЛУЖИВАНИЕ ОВЕРЛОКА

Для оверлока может потребоваться дополнительное техническое обслуживание, в отличие от обычных машин по двум следующим причинам.

- 1) При работе ножей скапливается большое количество текстильной пыли.
- 2) Оверлок работает на высокой скорости и для его надлежащей работы требуется частое смазывание внутренних компонентов.

Чистка оверлока



Опасность:

Перед чисткой машины выньте вилку питания из электрической розетки.

- Чаще удаляйте текстильную пыль из зоны петлителя и ножа с помощью мягкой щетки.

Примечание: мягкая щётка не входит в комплект.

Смазывание оверлока

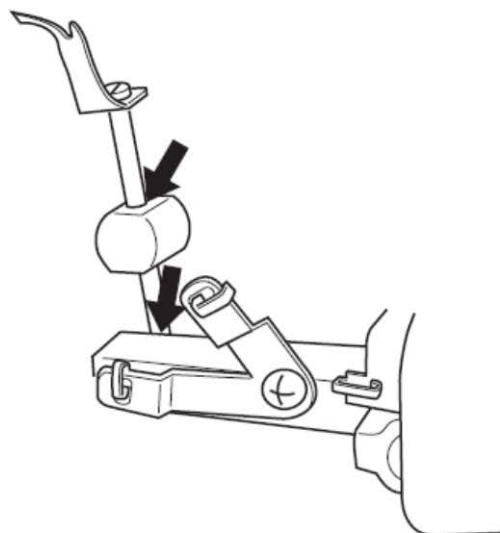
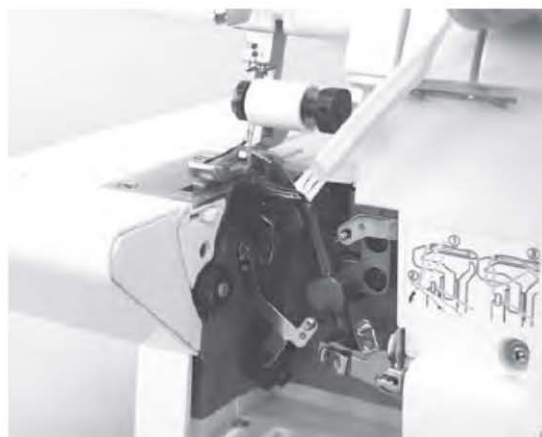


Опасность:

Перед чисткой машины выньте вилку питания из электрической розетки.

- Точки смазывания показаны на рисунке. В них требуется периодически капать масло.

Примечание: используйте машинное масло, предназначенное для швейных машин. Не используйте неодобренные марки масла. В противном случае оверлок может выйти из строя.



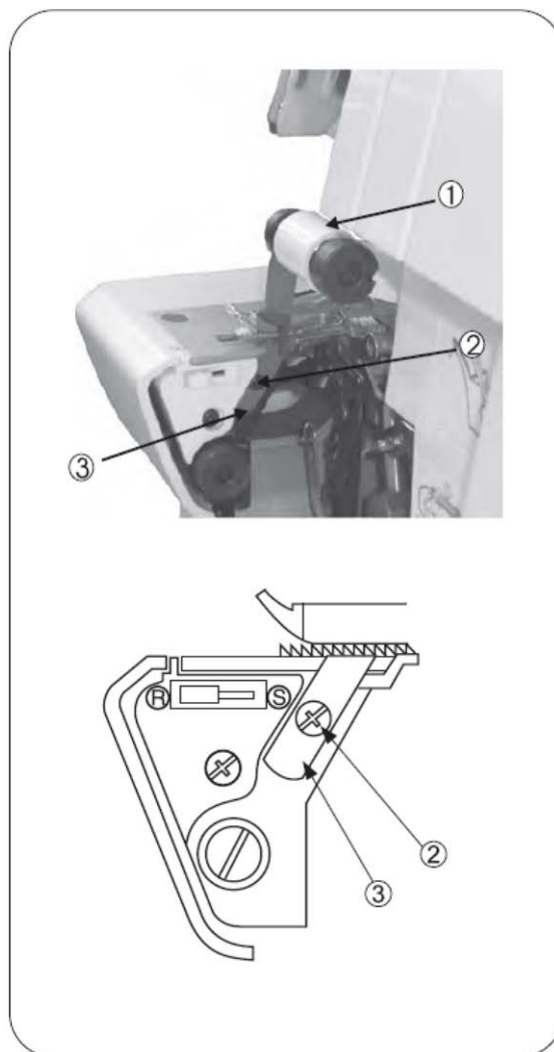
Замена неподвижного ножа



Опасность:

Перед заменой неподвижного ножа выньте вилку питания из электрической розетки.

- Неподвижный нож следует заменить, если он затупился.
- Неподвижный нож следует заменять согласно рекомендациям. Однако если у вас нет для этого достаточного опыта, обратитесь в авторизированный сервисный центр для проведения данной процедуры.
- Убедитесь в том, что вилка питания вынута из электрической розетки.
- Откройте крышку петлителя и переместите подвижный верхний нож 1 в нерабочее положение (см. стр. 29).
- Ослабьте установочный винт 2 неподвижного ножа и снимите нож 3.
- Установите новый неподвижный нож в паз держателя.
- Затяните установочный винт 2 неподвижного ножа.
- Верните подвижный верхний нож 1 в рабочее положение.



27. ПОИСК И УСТРАНЕНИЕ НЕИСПРАВНОСТЕЙ

Проблема	Метод устранения	Стр.
Ткань не подается надлежащим образом	<ul style="list-style-type: none"> - Увеличьте длину шва. - Увеличьте давление прижимной лапки для тяжелой ткани. - Уменьшите давление прижимной лапки для легкой ткани. 	25 26 26
Игла ломается	<ul style="list-style-type: none"> - Правильно вставьте иглу. - Не тяните ткань во время шитья. - Затяните установочный винт иглы. - Используйте более крупную иглу для тяжелых тканей. 	15 33 15 11
Нить рвется	<ul style="list-style-type: none"> - Проверьте заправку нити. - Проверьте, что нить не спутана или не зажата. - Правильно вставьте иглу. - Вставьте новую иглу, т.к. используемая игла может быть согнута или имеет тупой кончик. - Используйте качественные нити. - Ослабьте натяжение нити. 	16 - 23 24 15 11
		54 35 - 44
Пропускаются стежки	<ul style="list-style-type: none"> - Вставьте новую иглу, т.к. используемая игла может быть согнута или имеет тупой кончик. - Затяните установочный винт иглы. - Правильно вставьте иглу. - Измените тип или размер иглы. - Проверьте заправку нити. - Увеличьте давление прижимной лапки. - Используйте качественные нити. 	11 15 15 7 16 - 23 26 54
Прерывистые стежки	<ul style="list-style-type: none"> - Отрегулируйте натяжение нити. - Проверьте, что нить не спутана или не зажата. - Проверьте заправку нити. 	35 - 44 24 16 - 23
Ткань морщится	<ul style="list-style-type: none"> - Уменьшите натяжение нити. - Проверьте, что нить не спутана или не зажата. - Используйте качественные легковесные нити. - Уменьшите длину шва. - Уменьшите давление прижимной лапки для легкой ткани. 	35 - 44 24 54 25 26
Нерегулярная обрезка	<ul style="list-style-type: none"> - Проверьте подход ножей друг к другу. - Замените один или оба ножа. 	52 52
Ткань зажимается	<ul style="list-style-type: none"> - Закройте крышку петлителя перед процедурой шитья. - Проверьте, что нить не спутана или не зажата. - Прошивайте толстые слои ткани на стандартной швейной оверлоку перед шитьем с помощью оверлока. 	13 24
Оверлок не работает	<ul style="list-style-type: none"> - Подключите оверлок к источнику электропитания. 	13

28. СООТНОШЕНИЕ МЕЖДУ ТКАНЬЮ, НИТЬЮ И ИГЛОЙ

Тип ткани	Тип нити	Размер иглы
Лёгкая Батист, органза, вуаль, креп и т.д.	Хлопок: #100 Шелк: #100 Кручёная: #80 - #90 Полиэстер: #80 - #100	#11
Средней плотности Муслин, Sheersucker, сатин, габардин, плотная шерстяная ткань и т.д.	Хлопок: #60 - #80 Шелк: #50 Кручёная: #60 - #80 Полиэстер: #60 - #80	#11, #14
Тяжёлая Джинсовая, твид, вельвет, серж	Хлопок: #40 - #60 Шелк: #40 - #60 Кручёная: #60 - #80 Полиэстер: #50 - #80	#16
Вязаная Трикотаж	Кручёная: #80 - #90 Полиэстер: #60 - #80	#11
Джерси	Кручёная: #60 - #80 Полиэстер: #60 - #80 Хлопок: #60 - #80	#11, #14
Шерсть (тканая, вязаная)	Кручёная: #60 - #80 Полиэстер: #50 - #60 Текстурированная (некручёная) Текстурированная (некручёная)	#11, #14

Рекомендуется выбирать иглу в соответствии с типом сшиваемого материала.

29. СПЕЦИФИКАЦИЯ

Параметры	Технические данные
Скорость шитья	Максимально 1,300 оборотов в минуту
Длина шва (степень подачи)	1 ~ 4 мм (стандартно: подрубка F - 2, одиночное обметывание 3.0)
Коэффициент дифференциальной подачи ткани	1:0.7 ~ 1:2
Ширина однониточного краеобметочного шва	Подрубка 1.5 мм, одиночное обметывание 3.0 ~ 6.7 мм (стандартно 3.5 мм)
Ход игольной планки	27 мм
Подъем прижимной лапки	4.5 ~ 5.0 мм
Игла	Подрубка: #11 Одиночное обметывание: #11, #14
Модель	VS 310D
Количество нитей	2, 3, 4
Габаритные размеры машины (мм) Ш*Г*В	338*280*265
Вес (кг)	6.0

МЕРЫ ПРЕДОСТОРОЖНОСТИ

Перед использованием машины, пожалуйста, прочитайте это руководство.

Не используйте машину при температуре окружающей среды выше, чем 45°C или ниже чем 5°C, в помещениях с повышенной влажностью воздуха или открытом воздухе, иначе машина может работать неправильно. Во избежание образования конденсата на электронных устройствах не рекомендуется включать машину сразу с холода. Дайте ей согреться при комнатной температуре (и постоять в тепле). Не рекомендуется использовать машину при не стабильной работе электрической сети или в местах, где сильное электрическое или магнитное поле, иначе машина будет работать со сбоями. Устанавливать машину необходимо на ровную устойчивую поверхность, учитывая, чтобы машина имела достаточное расстояние от неподвижных предметов и не соприкасалась с ними. Не роняйте машину, это может привести к травмам или к повреждению машины.

ПРИ РАБОТЕ НА ОВЕРЛОКУ

Эта машина предназначена только для бытового применения.

Будьте внимательны при работе на оверлоку, оберегайте руки от попадания в зону работы движущихся частей машины, особенно в поле работы игл. Во избежание удара током или возникновения замыкания: все кабели должны быть в хорошем состоянии и не иметь повреждений (порезов, прожогов и т.д.), не соприкасаться с влажной или агрессивной средой. Кабель питания должен иметь хороший контакт с электрической сетью. При разъединении кабеля питания от сети, не тяните за кабель.

Данное устройство не предназначено для использования людьми (в том числе детьми) с ограниченными физическими, сенсорными или умственными возможностями или не имеющими достаточных знаний и навыков, за исключением случаев, когда наблюдение за ними или их обучение проводится лицами, отвечающими за их безопасность. Следите за детьми и не допускайте, чтобы они играли с данным устройством.



Примите во внимание, что утилизация настоящего изделия должна выполняться в соответствии с национальными нормативами касательно электрических / электронных изделий. При возникновении сомнений обратитесь к региональному торговому представителю.

ПРОИЗВОДИТЕЛЬ

DAI VIET MECHANIC EXPORT JOINT STOCK COMPANY
KM 9 Highway No.5, Quan Toan Ward Hong Bang Dist., Haiphong City, Vietnam
ДАЙ ВЬЕТ МЕХАНИК ЭКСПОРТ ДЖОИНТ СТОК КОМПАНИ, Вьетнам

ИМПОРТЁР В РОССИИ:

АО ПКФ «ВЕЛЛЕС»
123308, Москва, проспект Маршала Жукова, д. 2, э. 3, пом. 1, к. 19, оф. А1К

ИМПОРТЁР И СЕРВИСНЫЙ ЦЕНТР В РЕСПУБЛИКЕ БЕЛАРУСЬ:

ООО «Сьютрейд»
220136, г. Минск, ул. Скрипникова, д.12, пом. 90, каб. 1

ИМПОРТЁР В УКРАИНЕ:

ТОВ «Роксолана-Україна»
04071, м. Київ, вул. Введенська, будинок 29/58, офіс 98

ДАТА ПРОИЗВОДСТВА

Информация о дате производства находится на товарной упаковке и корпусе машины

СЕРИЙНЫЙ НОМЕР

Информация о серийном номере находится на товарной упаковке и корпусе машины.
Серийный номер состоит из 8 цифр - года выпуска, номера машины см. как показано ниже.
Образец прочтения серийного номера:

1	7	0	4	7	9	4	1
(1)	(1)						
		(2)	(2)				
				(3)	(3)	(3)	(3)

(1) Год выпуска. 17 - 2017 год выпуска

(2) Месяц выпуска. 04 - месяц выпуска апрель

(3) Номер машины. 7941 -номер машины

17047941 - машина произведена в апреле 2017 году, номер машины 7941

