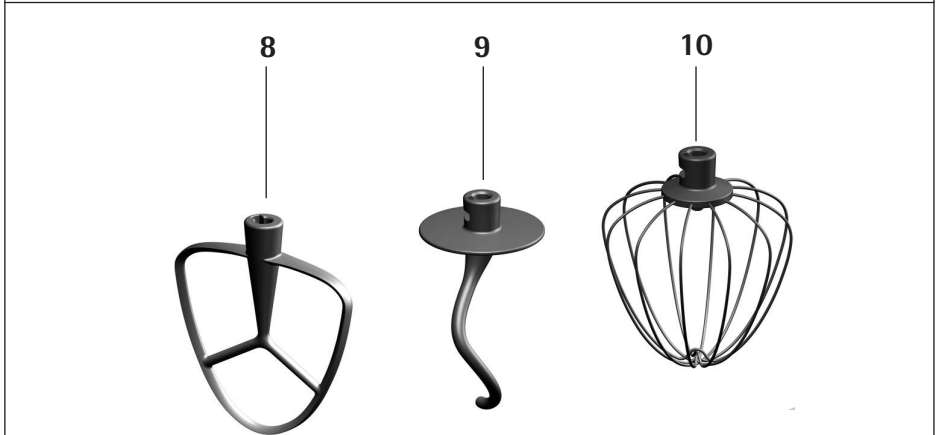
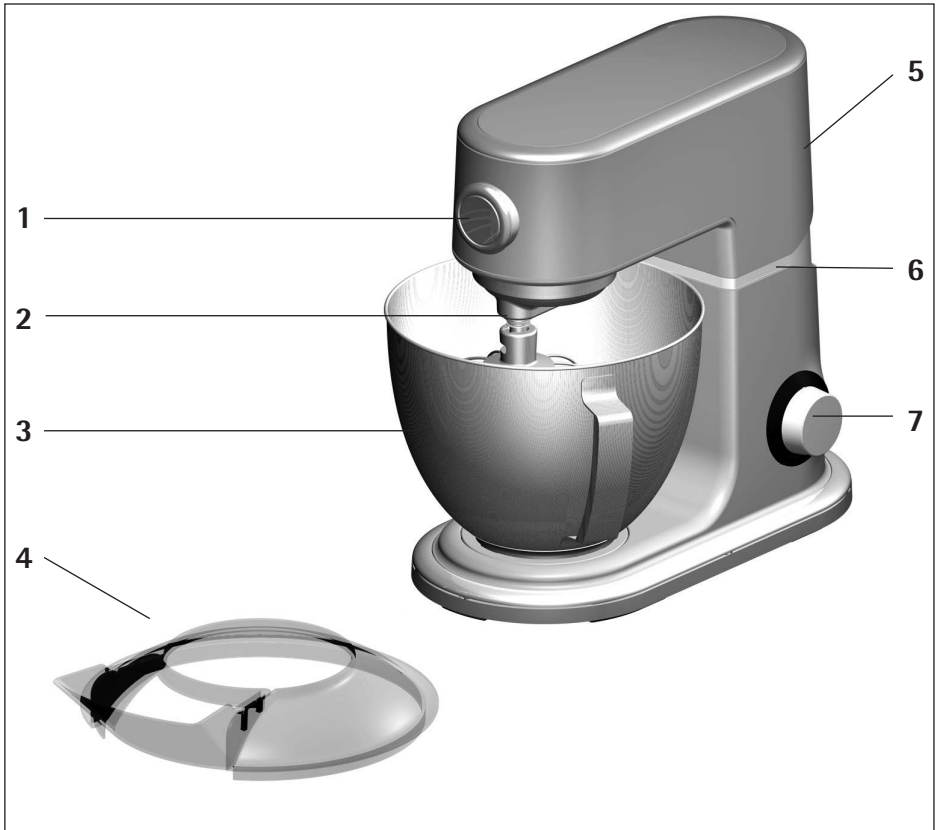


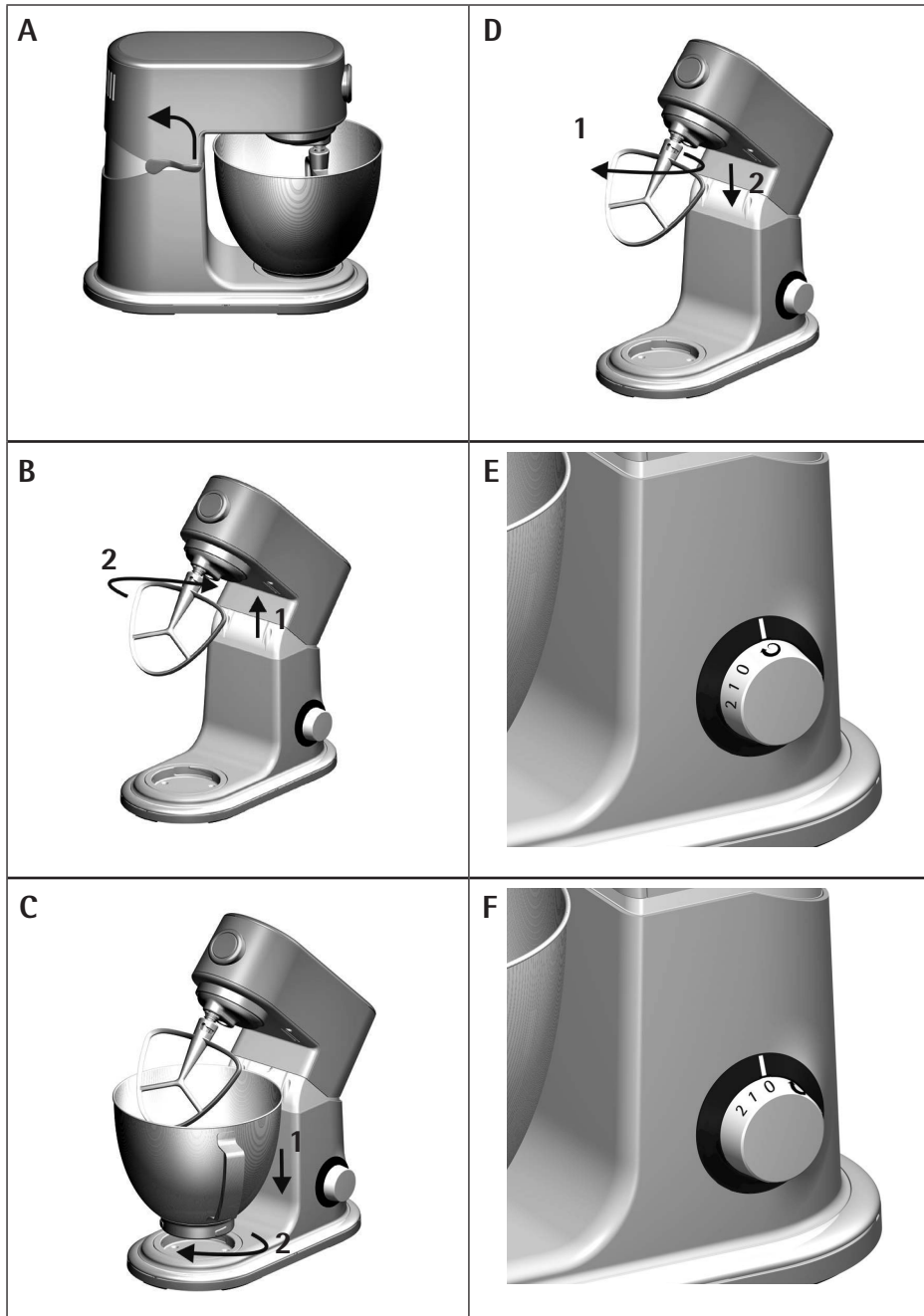
Profi Plus

Кухонная машина



Руководство по эксплуатации





Сборка устройства

- 1** Передняя насадка
- 2** Устройство крепления для насадок миксера
- 3** Чаша для смешивания (5 литров)
- 4** Экран от брызг
- 5** Блокировочная рукоятка рычага миксера
- 6** Блок двигателя
- 7** Устройство контроля скорости
- 8** Насадка для взбивания
- 9** Крюк для перемешивания
- 10** Венчик

Важная информация по безопасности

- Приборы могут использоваться лицами с ограниченными физическими, сенсорными или умственными возможностями, а также лицами без опыта и/или знаний о работе подобных приборов, только под присмотром или при условии прохождения инструктажа о безопасном использовании прибора и только при полном понимании возможных рисков.
- Дети не должны играть с прибором.
- Данный прибор не может использоваться детьми. Прибор и его провод следует хранить вдали от детей.
- Перед заменой комплектующих или при необходимости контакта с частями, которые при работе прибора находятся в движении, следует выключить прибор и отключить его от сети питания.
- Прибор всегда следует отключать от сети, если его оставляют без присмотра, а также перед сборкой, разборкой и чисткой.
- В случае повреждения кабеля питания прибора, во избежание несчастного случая его замену должен производить производитель, представитель службы по работе с клиентами или лицо с аналогичной квалификацией.
- При заливании в кухонную машину или блендер горячих жидкостей необходимо проявлять осторожность, поскольку данные жидкости могут выплескиваться из прибора в виде внезапного выброса пара.
- После применения прибора и аксессуаров необходимо очистить все поверхности/части, которые контактировали с едой. См.инструкции в разделе «Чистка и обслуживание».
- Данный прибор предназначен для использования в домашних и аналогичных условиях, например:
 - на кухнях для персонала в магазинах, офисах и прочих коммерческих помещениях;
 - клиентами в отелях, мотелях и прочих местах проживания;Прибор не предназначен для коммерческого использования.
- Всегда соблюдайте данные инструкции при использовании прибора. Неправильное использование может привести к поражению электрическим током и прочим рискам.
- Внимание: Во избежание рисков, связанных с самопроизвольным изменением настроек теплового предохранителя, данный прибор не следует подключать к сети посредством внешнего коммутатора, например, таймера, либо к контуру подачи питания, который постоянно включается и выключается коммунальным предприятием.

Перед использованием

Внимательно ознакомьтесь с инструкциями по эксплуатации. В них содержится важная информация по использованию, обеспечению безопасной эксплуатации и обслуживанию прибора.

Инструкции следует хранить в надежном месте и передать их вместе с прибором последующим пользователям.

Прибор можно использовать только по целевому назначению в соответствии с данным руководством по эксплуатации.

В процессе использования необходимо соблюдать меры безопасности.

Технические данные

Номинальное напряжение: 220 – 240 В~ 50–60 Гц

Расход энергии: 840–1000 Вт

Класс защиты: I



Информация по безопасности

Опасное напряжение питания!

Неправильный электромонтаж или слишком высокое напряжение питания могут стать причиной поражения электрическим током.

- Прибор можно подключать только к заземленным настенным розеткам, установленным в соответствии с применимыми нормами. Кабель питания и вилка должны быть сухими.
- Доступ к сетевой вилке не должен быть ничем затруднен, чтобы в случае аварийной ситуации прибор можно было легко отключить от сети.
- Нельзя использовать прибор и следует незамедлительно отключить его вилку от сети в следующих случаях:
 - повреждение прибора или кабеля питания.
 - подозрение на неисправность прибора после его падения или какого-либо другого аналогичного происшествия.
- Запрещается открывать корпус. Прибор необходимо направить на ремонт силами профессиональных специалистов. Следует связаться с уполномоченным сервисным центром. Наша компания не несет никакой ответственности и не принимает никаких претензий по гарантии, если предпринята попытка ремонта собственными силами пользователя, либо он был неправильно подключен или неправильно эксплуатировался.
- Запрещается помещать сам прибор, кабель питания или сетевую вилку в воду.
- Прибор разрешается использовать только внутри помещения в сухих условиях. Запрещается эксплуатировать его во влажных помещениях или под дождем.

Назначение

Данный прибор можно использовать только для перемешивания, смешивания, замешивания и взбивания пищевых продуктов. Нельзя использовать данный прибор для обработки других вещества, например, лаков или красок.

Опасно для детей / опасно при неправильной эксплуатации!

Дети часто не могут распознать опасность или недооценивают ее.

Неправильное обращение с прибором может привести к травмированию.

- Нельзя позволять детям играть с упаковочной пленкой. Во время игры они могут запутаться в пленке и задохнуться.
- Когда прибор не используется, необходимо снять экран от брызг.

- Нельзя помещать руки в прибор во время его работы.
- Нельзя допускать нахождения длинных волос (например) вблизи чаши прибора.
- Во время работы прибора нельзя помещать в его чашу какие-либо объекты, например, ложки.
- Во время работы прибора его не следует передвигать.

Риск повреждения!

Неправильное обращение с прибором может привести к его повреждению.

- Нельзя заливать в прибор кипящие горячие жидкости.
- Нельзя помещать в чашу какие-либо твердые пищевые продукты, например, кофейные зерна, карамелизованный сахар, кости, ореховую скорлупу и т.д., а также любые замороженные пищевые продукты.
- Нельзя помещать прибор на поверхности, чувствительные к воздействию воды. Брызги воды могут нанести вред таким поверхностям.

Насадки миксера

Насадка	Настройка скорости	Примеры использования	Рекомендуемое время работы
Насадка для взбивания		Тесто (от мягкой до нормальной консистенции)	
	2-4	Тесто для тортов/ смесь для кексов	40-80 сек.
	2-4	Песочное тесто	40-60 сек.
	1-3	Картофельное пюре	40-70 сек.
Крюк для перемешивания		Крутое тесто	
	1-2	Дрожжевое тесто, тесто для пиццы	40-80 сек.
	1-2	Тесто для хлеба	40-80 сек.
	3-5	Тесто на основе творога	60-90 сек.
Венчик		Жидкие легкие смеси (с пузырьками воздуха)	
	6-8	Бисквитное тесто	60-80 сек.
	6-8	Бисквитное тесто	40-80 сек.
	8	Взбитые сливки	40-80 сек.

Максимальное количество теста: 1,5 кг муки + 1 литр воды

яичные белки: 2-12 яиц

Рекомендуемые значения времени работы основываются примерно на половине от максимального объема. Значения времени работы могут колебаться в зависимости от уменьшения или увеличения объемов.

Запуск

Снять с прибора весь упаковочный материал.

Перед использованием прибор необходимо помыть, как описано в разделе «Чистка и обслуживание».

- Нажать блокировочную рукоятку на рычаге миксера вверх (Рис.А) и удерживать ее. В то же время отклонить рычаг миксера назад, пока он не зафиксируется в нужном положении.
- Вставить в насадку необходимое приспособление до упора и повернуть его против часовой стрелки, пока оно не зафиксируется (Рис.В).
- Поместить чашу на основание. Проверить, что ручка чаши смотрит на переднюю сторону прибора, затем осторожно повернуть чашу по часовой стрелке, пока она не зафиксируется в нужном положении (Рис.С).

Примечание: Чаша блокируется на месте легко, при поворачивании не нужно прилагать никаких усилий.

- Нажать блокировочную рукоятку на рычаге миксера вверх и одновременно опустить рычаг миксера.
- Повернуть регулятор скорости в положение Off (Выкл) (0) (Рис. F).
- Теперь можно вставить сетевую вилку в розетку.

Примечание: Прибор имеет встроенное устройство сматывания кабеля. Можно смотать ненужную длину кабеля в прибор.

Теперь можно выбрать необходимую скорость/функцию с помощью регулятора скорости и запустить прибор.

Примечание: Благодаря специальной конструкции насадки для взбивания и чаши, а также планетарной системе перемешивания, нет необходимости постоянно счищать ингредиенты со стенок чаши.

Перед тем как вычистить чашу, всегда необходимо повернуть регулятор скорости в положение Off (Выкл) (0) и вынуть вилку из розетки.

Примечание: При запуске кухонной машины необходимо некоторое время для взаимной настройки всех механических элементов. Во время работы могут возникать короткие и громкие звуки, особенно при приготовлении крутого теста.

Снятие насадок миксера

- Повернуть регулятор скорости в положение Off (Выкл)(0) и вынуть вилку из розетки.
- Нажать блокировочную рукоятку на рычаге миксера вверх и удерживать ее. В то же время отклонить рычаг миксера назад, пока он не зафиксируется в нужном положении.
- Нажать приспособление миксера до упора вверх и повернуть его по часовой стрелке до тех пор, пока оно не высвободится (Рис. D).
- Теперь приспособление необходимо потянуть вниз для того, чтобы снять его с насадки.

Устройство контроля скорости

Прибор оснащен устройством контроля скорости с восьмью разными настройками скорости (1, 2, 3, 4, 5, 6, 7, 8), которые можно использовать для обработки самых разнообразных видов теста/смесей.

С помощью данного устройства можно также выбрать функцию добавления ингредиентов (Рис.Е).

Функция добавления ингредиентов

Данная функция используется для добавления легких или жидких ингредиентов в более крутые смеси (например, в тесто для маффинов, меренге, муссы, пенистые смеси, бисквитное тесто и суфле) или для медленного добавления муки и других ингредиентов (например, изюма и орехов) в тесто. Когда выбрана данная функция, прибор работает на низкой скорости, останавливается на несколько секунд, а затем снова начинает работу в режиме добавления ингредиентов.

По окончании использования функции добавления ингредиентов переключатель скорости следует повернуть в положение Off (Выкл) (0).

Планетарная система перемешивания

Планетарная система перемешивания обеспечивает тщательное и равномерное перемешивание ингредиентов. Это предотвращает налипание ингредиентов/теста на кромки чаши.

Плавный запуск

Благодаря функции плавного запуска, прибор всегда начинает работу на низкой скорости, независимо от того какая скорость выбрана в качестве рабочей. Затем скорость постепенно повышается, пока не достигнет заданного значения. Это предотвращает разбрызгивание ингредиентов.

Электронная настройка скорости

Прибор оснащен электронным переключателем устройством контроля скорости, благодаря которому скорость остается постоянной при различных нагрузках.

Экран от брызг

- Нажать блокировочную рукоятку на рычаге миксера вверх и удерживать ее. В то же время отклонить рычаг миксера назад, пока он не зафиксируется в нужном положении.
- Вставить в насадку необходимое приспособление до упора и повернуть его до фиксации.
- Поместить чашу на основание. Проверить, что ручка чаши смотрит на переднюю сторону прибора, затем осторожно повернуть чашу по часовой стрелке, пока она не зафиксируется в нужном положении.
Примечание: Чаша блокируется на месте легко, при поворачивании не нужно прилагать никаких усилий.
- Нажать блокировочную рукоятку на рычаге миксера вверх и одновременно опустить рычаг миксера. Установить экран от брызг без заливной горловины на чашу.
Теперь можно разместить заливную горловину на экране.
Примечание: В процессе смешивания можно добавлять ингредиенты прямо через отверстие в экране.

Снятие экрана от брызг

- Повернуть регулятор скорости в положение Off (Выкл) (0).
- Снять заливную горловину.
- Снять экран от брызг.

Общая информация

- Прибор оснащен предохранительной функцией. Он запускается только при правильном опускании рычага миксера и при правильном размещении крышки передней насадки.
- При перемещении рычага миксера назад в процессе эксплуатации, прибор останавливается. Для повторного запуска необходимо опустить рычаг миксера обратно в необходимое положение и повернуть регулятор скорости в положение Off (Выкл) (0). Затем можно заново выбрать необходимую скорость/функцию, и прибор запустится автоматически.

Защита от перегрузки

Прибор оснащен системой защиты от перегрузки. Она предотвращает повреждение двигателя из-за перегрузки.

Если прибор отключается в процессе эксплуатации, необходимо сделать следующее:

- Повернуть регулятор скорости в положение Off (Выкл) (0), вынуть из розетки вилку и оставить прибор остыть на 20-30 минут.
- После остывания прибора, снова вставить вилку в розетку и продолжить работу.

Чистка и обслуживание

Повернуть регулятор скорости в положение Off (Выкл)(0) и вынуть вилку из розетки. Нельзя помещать прибор в воду. Его следует очистить с помощью влажной тряпки с использованием небольшого количества моющего средства, а затем просушить.

Нельзя использовать жесткие и абразивные чистящие средства.

Можно ополаскивать насадки миксера и экран от брызг под проточной водой.

Для упрощения процесса чистки чашу миксера можно мыть в посудомоечной машине.

	 Можно мыть в посудомоечной машине	 Можно ополаскивать проточной водой	 Протирать влажной тряпкой
Чаша для смешивания	✓	✓	✓
Экран от брызг	—	✓	✓
Блок двигателя	—	—	✓
Насадка для взбивания	—	✓	✓
Крюк для перемешивания	—	✓	✓
Венчик	—	✓	✓

Специальные насадки

Также можно отдельно приобрести (для использования с кухонной машиной WMF Profi Plus), насадку для прокручивания мяса, насадку для приготовления песочного печенья, для измельчения овощей, устройство для пасты, спагетти и тальятелле.



Прибор соответствует требованиям Директив ЕС 2014/35/EG, 2014/30/EG и 2009/125/EG.



По окончании срока службы данного прибора запрещается утилизировать его вместе с бытовыми отходами. Его следует сдать на вторичную переработку в приемный пункт электрических и электронных приборов.

Материалы подлежат вторичной переработке согласно их маркировке.

Сдавая приборы на вторичную переработку, переработку материалов или для других видов вторичного использования, вы делаете важный вклад в дело охраны окружающей среды.

Узнайте в местной администрации, где находится ваш приемный пункт. Компания оставляет за собой право на внесение изменений.

Изготовитель:

ЗАО «Группа СЕБ-Восток»,
125171, Москва,
Ленинградское шоссе, д. 16А, стр. 3
8(495) 213-32-31
contact-ru@wmf.com