

DAEWOO
POWER PRODUCTS



СКАРИФИКАТОР ЭЛЕКТРИЧЕСКИЙ

DSC 1500E

ОГЛАВЛЕНИЕ

Комплектация	2
Технические характеристики	3
Описание изделия	4
Информация по безопасности	5
Сборка изделия	7
Эксплуатация изделия	8
Техническое обслуживание	12
Хранение и транспортировка	12
Утилизация устройства	13
Поиск неисправностей	14
Гарантийное обслуживание	16

Производитель оставляет за собой право на внесение изменений в конструкцию, дизайн и комплектацию изделий.

Изображения в инструкции могут отличаться от реальных узлов и надписей на изделии.

**Адреса сервисных центров по обслуживанию
силовой техники DAEWOO Вы можете найти на сайте
WWW.DAEWOO-POWER.RU**



EAC — Соответствует всем требуемым Техническим регламентам Таможенного союза ЕврАзЭС.

Благодарим Вас за приобретение скарификатора **DAEWOO**

В данном руководстве содержится описание техники безопасности и процедур по обслуживанию и использованию устройства, а также самая свежая информация, доступная к моменту печати. Хотим предупредить, что некоторые изменения, внесенные производителем, могут быть не отражены в данном руководстве. А также изображения и рисунки могут отличаться от реального изделия. При возникновении проблем используйте контактную информацию, расположенную в конце руководства. Перед началом работы с устройством необходимо внимательно прочитать все руководство. Это поможет избежать возможных травм и повреждения оборудования.

КОМПЛЕКТНОСТЬ*

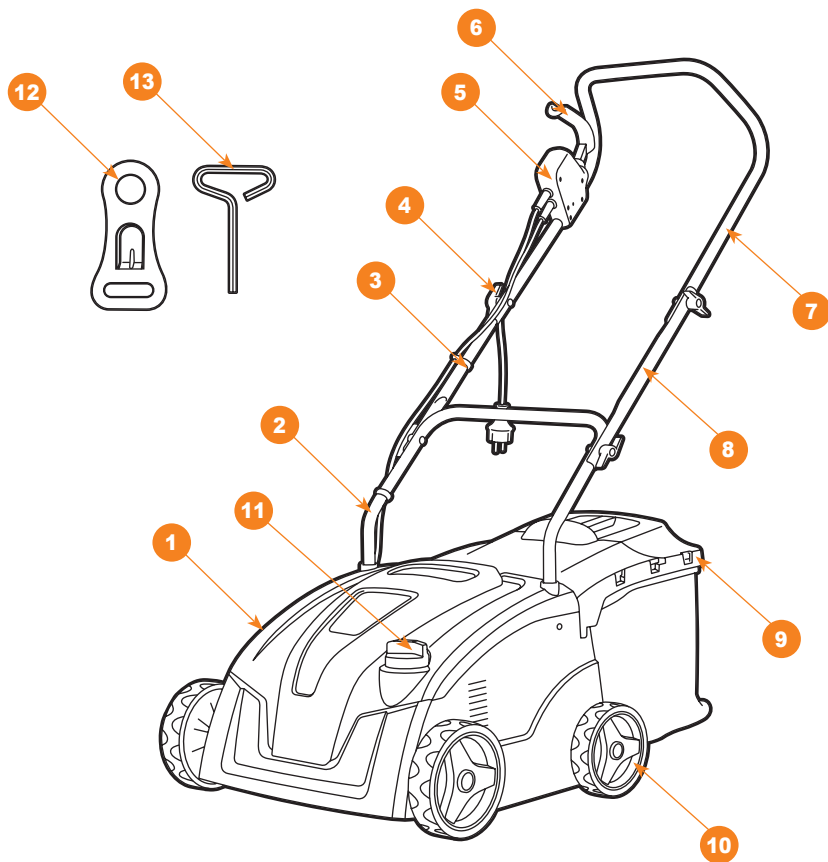
- Корпус скарификатора в сборе — 1 шт.
- Нижняя рукоятка — 2 части
- Средняя часть рукоятки — 1 шт.
- Верхняя рукоятка — 1 шт.
- Крепежные элементы и болты — 1 компл.
- Твердый каркас травосборника — 1 шт.
- Матерчатый кожух травосборника — 1 шт.
- Крепеж для кабеля — 1 шт.
- Вал 16 ножей — 1 шт.
- Игольчатый вал — 1 шт.
- Руководство пользователя — 1 шт.
- Гарантийный талон — 1 шт.

*На усмотрение производителя в некоторые модели могут быть добавлены дополнительные аксессуары и принадлежности, о чем указывается на упаковке товара или на специальном стикере.

ТЕХНИЧЕСКИЕ ХАРАКТЕРИСТИКИ

DSC 1500E	
Номинальная мощность, Вт	1500
Напряжение/частота	230-240V~50Hz
Тип двигателя	щеточный, с защитой от перегрузки
Производитель двигателя	DAEWOO
Скорость вращения, об./мин.	4 000
Рабочая ширина, мм	320
Рабочая глубина, мм	-11...+5
Объем травосборника, л	40
Регулировка глубины	да
Размер колес, мм	160/140
Количество ножей, шт.	16
Количество штифтов, шт.	20
Вес нетто, кг	10
Вес брутто, кг	12,5
Габариты в упаковке, мм	550*530*410

ОПИСАНИЕ ИЗДЕЛИЯ



- | | |
|----------------------------|-----------------------------------|
| 1. Кожух двигателя | 8. Средняя часть рукоятки |
| 2. Нижняя часть рукоятки | 9. Травосборник |
| 3. Клипса крепления кабеля | 10. Колесо |
| 4. Ручка и винт (комплект) | 11. Регулировка глубины обработки |
| 5. Кнопка блокировки | 12. Зажим для кабеля |
| 6. Рычаг включения | 13. Ключ шестигранный |
| 7. Верхняя часть рукоятки | |

ИНФОРМАЦИЯ ПО БЕЗОПАСНОСТИ

- Перед началом эксплуатации внимательно прочитайте данное руководство пользователя. Работа с устройством без ознакомления с данным руководством может привести к повреждению техники и получению травм.
- Необходимо обратить особое внимание на следующие предупреждения:
- Приводить устройство в действие разрешается только, находясь в хорошем физическом и психическом состоянии.
- Не используйте скарификатор под дождем и в условиях повышенной влажности. Не трогайте устройство влажными руками.
- Перед началом эксплуатации устройства необходимо узнать варианты аварийной остановки.
- Не допускайте никого к работе с устройством без прочтения данной инструкции.
- Держите детей и домашних животных вдали от устройства.
- Запрещается работать с устройством после приема лекарств, употребления алкогольных напитков и наркотиков, которые могут оказать негативное влияние на реакцию работающего.
- Данное устройство предназначено только для обработки газонов. Использование скарификатора в других целях запрещено.
- Не используйте скарификатор, если устройство или его элементы находятся в неисправном состоянии.
- Удалите всех посторонних лиц на расстояние не менее 5 м. от места работы с устройством.
- Не начинайте работу, пока территория не освобождена от посторонних предметов.
- Храните устройство в местах, недоступных для детей.
- При эксплуатации устройства всегда одевайте прочную обувь на нескользящей подошве. Запрещается работать в сандалиях и любой открытой обуви.
- Перед использованием всегда производите визуальный осмотр, что бы убедиться, что элементы и детали не изношены и не имеют повреждений. При повреждении вала или ножей необходимо выполнить замену до начала работы с устройством.
- Всегда следите за правильным расположением устройства на склонах, что бы избежать потери контроля над управлением и опрокидывания.
- Смену направления движения на холмистой местности надо производить с большей осторожностью, чтобы не потерять контроль над устройством.
- Всегда извлекайте вилку из розетки, перед тем как оставить изделие.
- Следите за препятствиями при движении скарификатора назад, чтобы не споткнуться.
- Откладывайте устройство, только после выключения и полной остановки вращения.
- Всегда используйте защитные очки и перчатки при работе с устройством.
- Не используйте устройство на мокрой траве.
- Используйте только оригинальные запчасти **DAEWOO**, обращаясь за обслуживанием в авторизированные сервисные центры.

ОПИСАНИЕ СИМВОЛОВ



Внимание! При работе с устройством соблюдайте технику безопасности.



Внимание! Опасность попадания отбрасываемых элементов в человека. Не стойте перед работающим устройством.



Внимание! Внимательно прочитайте руководство пользователя перед эксплуатацией.



Используйте средства индивидуальной безопасности при работе с устройством для защиты органов зрения и слуха.



Соблюдайте дистанцию при работе.



Не подносите руки к вращающимся частям устройства.



Внимание! Держите руки и ноги вдали от режущих инструментов.

Поломка устройства, вызванная несоблюдением условий эксплуатации, не является гарантийным случаем.

Сохраняйте эти инструкции на протяжении всего срока пользования бензиновой газонокосилкой **DAEWOO**.

ВНИМАНИЕ

Несоблюдение указаний по технике безопасности может стать причиной поражения электрическим током, травм и пожара.

СБОРКА ИЗДЕЛИЯ

1. Извлеките изделие и все части из коробки.

2. Установите нижнюю часть рукоятки (рис. 1):

- Вставьте обе стороны нижней части держателя в отверстия и убедитесь, что они полностью вставлены.
- Закрутите винты с обеих сторон.

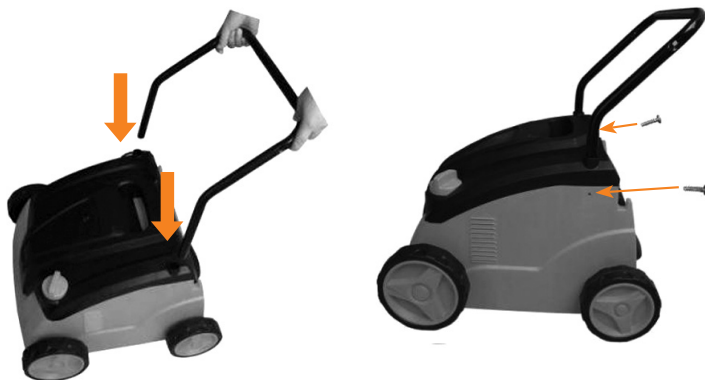


Рис. 1

3. Соедините верхнюю, среднюю и нижнюю часть рукоятки, клипсу для крепления кабеля и кабельный зажим.

- Вставьте зажим для кабеля в верхнюю часть рукоятки, рис. 2.1.
- Соедините среднюю часть рукоятки с верхней частью и совместите отверстия.
- Вставьте два крепежных винта в отверстия с ручками.
- Закрепите фиксирующие ручки. Затяните рукой, рис. 2.2.
- Повторите те же шаги, чтобы соединить среднюю и нижнюю часть рукоятки.
- После соединения всей рукоятки, прикрепите к ней клипсу крепления кабеля, рис. 2.3.

Рис. 2.1

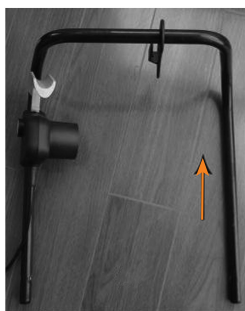


Рис. 2.2



Рис. 2.3



СБОРКА ТРАВΟΣБОРНИКА

- Чтобы присоединить травосборник, приподнимите крышку, а затем совместите крепежные отверстия травосборника, с направляющими **М** и вставьте травосборник (рис. 3).
- Чтобы отсоединить травосборник, приподнимите крышку и снимите травосборник в направлении снизу вверх.

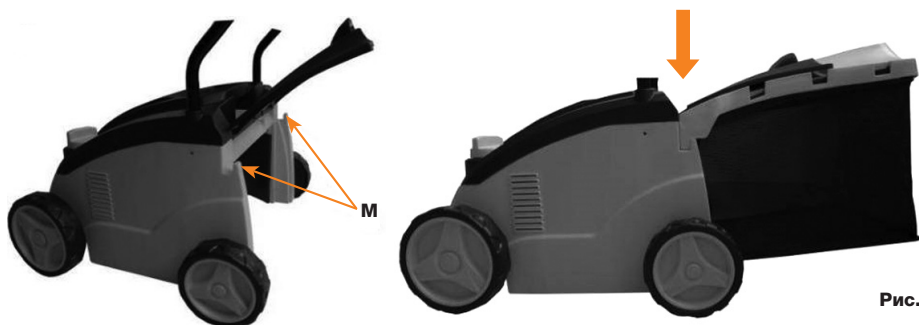


Рис. 3

ЭКСПЛУАТАЦИЯ ИЗДЕЛИЯ

ВНИМАНИЕ

Дождитесь, пока нож полностью остановится перед следующим включением скарификатора, не выключайте и не включайте устройство мгновенно после остановки.

ПОДКЛЮЧЕНИЕ УСТРОЙСТВА

Убедитесь, что используемый удлинитель подходит для наружного использования и подключен к розетке, защищенной устройством защитного отключения (УЗО). Сначала необходимо подключить аппарат к удлинителю, а затем подключить удлинитель к розетке.

ВКЛЮЧЕНИЕ И ВЫКЛЮЧЕНИЕ СКАРИФИКАТОРА

Чтобы включить машину, сделайте следующее (рис. 4):

- Нажмите и удерживайте кнопку разблокировки на модуле переключателя.
- Потяните рычаг включения вверх к рукоятке и удерживайте его в этом положении.
- Двигатель запустится.
- Отпустите кнопку разблокировки, но не отпускайте рычаг.
- Чтобы выключить машину, просто отпустите рычаг включения: скарификатор выключится



Рис. 4

РЕГУЛИРОВКА РАБОЧЕЙ ГЛУБИНЫ

Ручка регулировки рабочей глубины имеет два обозначения: **НИЗКИЙ (LOW)** и **ВЫСОКИЙ (HIGH)**.

Поворот ручки в направлении стрелки **LOW** приводит к увеличению рабочей глубины до максимальной глубины -11 мм; далее ручка больше не поворачивается.

Поворот ручки в направлении стрелки **HIGH** приводит к уменьшению рабочей глубины до минимальной глубины +5 мм; затем вы все еще можете вращать ручку, но это больше не приводит к изменению глубины.



Рис. 5

Нижнее и среднее положение аэрационного цилиндра:

Удаление мха и сорняков с газона.

Верхнее положение аэрационного цилиндра:

Удаление остатков травы с газона.

РАБОТА С ПРУЖИНЧАТЫМ ВАЛОМ

- При работе с пружинчатым валом для аэрации, переключатель должен быть установлен в максимальное верхнее положение **HIGH**+5 мм.

ВНИМАНИЕ

Производите регулировку только после полной остановки вращающегося вала

СОВЕТЫ ПО РАБОТЕ С УСТРОЙСТВОМ

- Скарифицируйте прямыми линиями для хорошего внешнего вида газона. При этом канавки аэрации всегда должны перекрывать друг друга на несколько сантиметров во избежание необработанных полосок.
- Травосборник следует сразу очищать до полного наполнения. Остановите двигатель, перед снятием травосборника.
- Частота скарификации вашего газона определяется, прежде всего, скоростью, с которой растет трава и твердостью почвы.
- Держите нижнюю часть устройства и ножи в чистоте. Сильно загрязненные валы, колеса и другие работающие части устройства, могут влиять на скорость и качество работы.
- Всегда работайте вдоль уклонов (не вверх и не вниз).
- Выключите двигатель перед выполнением любых проверок и замен валов.
- Способ работы для аэрации газона такой же, как и для скарификации. Поэтому вам следует соблюдать эти же инструкции по технике безопасности и условиям работы.

УСТАНОВКА ИЛИ ЗАМЕНА РАБОЧЕГО ВАЛА

ВНИМАНИЕ

Вал вращается в течение нескольких секунд после отключения двигателя.
Никогда не пытайтесь остановить вал вручную, это может повредить двигатель.
 Наденьте защитные перчатки для выполнения этой операции.

Чтобы снять рабочий вал, выполните следующие операции (рис. 6):

- Открутите винты (S) и снимите их с крышки подшипника.
- Поднимите крышку подшипника (B) и снимите рабочий вал с устройства.
- Снимите крышку подшипника с рабочего вала.

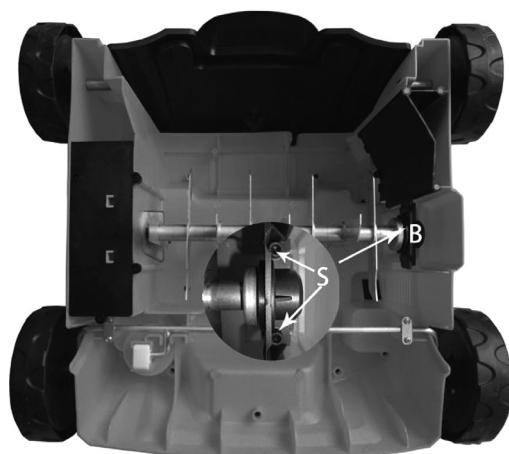


Рис. 6

Чтобы заменить рабочий вал, действуйте следующим образом:

1. Установите крышку подшипника на рабочий вал (рис. 6.1).
2. Поместите рабочий вал на корпус (рис. 6.2).
3. Закрутите винты (1) и (2) (рис. 6.3).

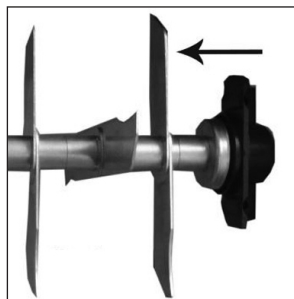


Рис. 6.1

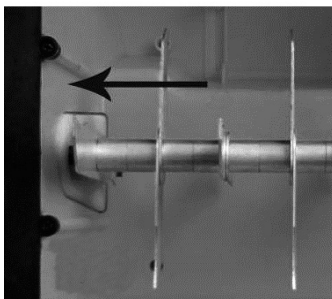


Рис. 6.2

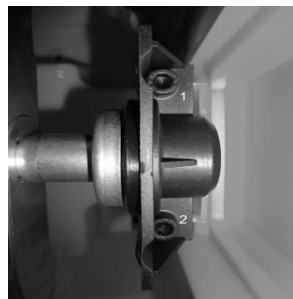


Рис. 6.3

УСТАНОВКА ИЛИ ЗАМЕНА ВАЛА АЭРАТОРА

ВНИМАНИЕ

Вал вращается в течение нескольких секунд после отключения двигателя.
Никогда не пытайтесь остановить вал вручную, это может повредить двигатель.
 Наденьте защитные перчатки для выполнения этой операции.

Чтобы снять вал аэратора, выполните следующие операции (рис. 7):

- Открутите винты (**S**) и снимите их с крышки подшипника.
- Поднимите крышку подшипника (**B**) и снимите вал аэратора с устройства.
- Снимите крышку подшипника с вала аэратора.

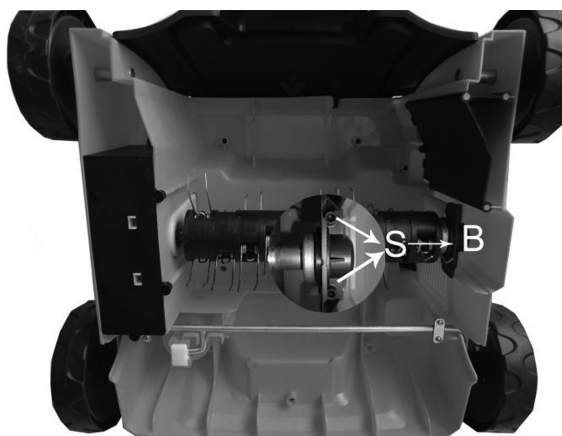


Рис. 7

Чтобы заменить вал аэратора, действуйте следующим образом:

1. Установите крышку подшипника на вал аэратора (рис. 7.1).
2. Поместите вал аэратора на корпус (рис. 7.2).
3. Закрутите винты (**1**) и (**2**) (рис. 7.3).



Рис. 7.1

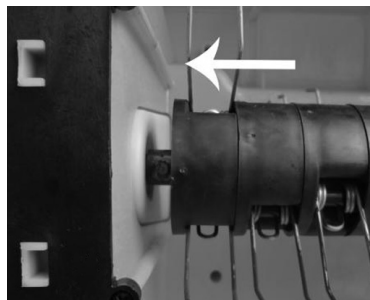


Рис. 7.2

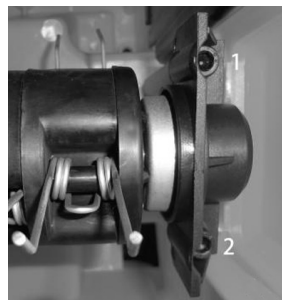


Рис. 7.3

ОБСЛУЖИВАНИЕ

ВНИМАНИЕ

Вал вращается в течение нескольких секунд после отключения двигателя. Остановите скарификатор и отключите источник питания перед тем, как отсоединить травосборник.

- Для длительной службы изделия выполняйте все требования по обслуживанию и хранению устройства.
- Регулярно проверяйте все элементы изделия на предмет трещин, ржавчины, повреждения каких-либо частей, включая нож.
- Проверяйте перед каждым запуском, что все защитные элементы и кожухи не повреждены и находятся на своих местах.
- Регулярно проводите замену всех расходных материалов и частей, перед использованием устройства.
- При поломке или нестабильной работе устройства незамедлительно обращайтесь в авторизованные сервисные службы.
- Никогда не производите обслуживание или замену каких-либо частей на подключенном к сети устройстве.
- Рабочее напряжение в сети не должно отличаться от номинального напряжения двигателя скарификатора более чем на 10% ($230\text{В} \pm 10\%$, 50Гц).
- Не используйте скарификатор, если не работает рычаг включения двигателя. Не тяните за кабель при выключении из розетки. Держите кабель подключения и провод удлинителя вдали от высокой температуры, масляных жидкостей, острых граней предметов или движущихся частей.

ХРАНЕНИЕ И ТРАНСПОРТИРОВКА

Чистите внешние части устройства мягкой тканью, смоченной в воде. Не мойте устройство полностью водой, чистящими средствами и растворителями.

Удаляйте остатки травы и других частиц из всех отделов скарификатора, особенно вентиляционных отверстий.

Проводите чистку ножа специальными устройствами или плотной тканью. Не трогайте нож голыми руками, во избежание порезов.

Храните устройство в темном сухом месте. Не ставьте наверх устройства другие предметы.

Не перетягивайте кабели.

КОНСЕРВАЦИЯ

Очистите скарификатор от грязи и травы. Помещение для хранения должно быть сухим и не пыльным. Кроме того, устройство следует хранить в недоступном для детей месте. Возможные неисправности на устройстве следует устранять, в принципе, перед установкой машины на хранение, чтобы она находилась всегда в состоянии готовности эксплуатации.

ТРАНСПОРТИРОВКА

Устройство должно транспортироваться в положении, указанном на коробке.

При погрузочно-разгрузочных работах не допускается подвергать устройство ударным нагрузкам.

Устройство должно быть надежно закреплено, что бы не допускать его перемещения внутри транспортного средства.

УТИЛИЗАЦИЯ УСТРОЙСТВА

- Устройство, инструкцию по эксплуатации, и все комплектующие детали следует хранить на протяжении всего срока эксплуатации. Должен быть обеспечен свободный доступ ко всем деталям и всей необходимой информации для всех пользователей устройства.
- Данное устройство и комплектующие узлы изготовлены из безопасных для окружающей среды и здоровья человека материалов и веществ.
- Тем не менее, для предотвращения негативного воздействия на окружающую среду, по окончании использования устройства, либо по истечению срока его службы, или его непригодности к дальнейшей эксплуатации, устройство подлежит сдаче в приемные пункты по переработке металлолома и пластмасс.
- Утилизация устройства и комплектующих узлов заключается в его полной разборке и последующей сортировке по видам материалов и веществ, для последующей переплавки или использования для вторичной переработки.
- По истечению срока службы, устройство должно быть утилизировано в соответствии с нормами, правилами и способами, действующими в месте утилизации бытовых приборов.
- Утилизация устройства должна быть произведена без нанесения экологического ущерба окружающей среде, в соответствии с нормами и правилами, действующими на территории Таможенного союза.
- Технические жидкости (топливо, масло) необходимо утилизировать отдельно, в соответствии с нормами утилизации отработанных нефтепродуктов, действующими в месте утилизации.
- Не выливайте отработанное масло в канализацию или на землю. Отработанное масло должно сливаться в специальные емкости и отправляться в пункты сбора и переработки отработанных масел.

ПОИСК НЕИСПРАВНОСТЕЙ

	Возможная причина	Устранение
Двигатель не запускается	Отсутствует сетевое напряжение.	Проверить предохранитель.
	Соединительный кабель/вилка имеет дефект.	Проверить(специалист по электротехнике) Заменить
Повышенная вибрация во время работы	Ослаблены винты крепления ножа.	Затянуть винты ножа.
	Крепление двигателя ослаблено.	Затянуть винты крепления двигателя.
Производительность двигателя падает	Почва слишком твердая.	Сменить рабочую глубину
	Выброс забит	Очистить отверстие выброса
	Вал сильно изношен	Заменить вал
Низкое качество обработки	Вал сильно изношен	Заменить вал
	Неправильная рабочая глубина	Откорректировать глубину обработки
Мотор работает, вал не вращается	Порван приводной ремень	Заменить в специализированном сервисе

РЕКОМЕНДУЕМЫЙ ГРАФИК ТЕХНИЧЕСКОГО ОБСЛУЖИВАНИЯ

ПЕРИОДИЧНОСТЬ ТЕХНИЧЕСКОГО ОБСЛУЖИВАНИЯ (временной интервал или часы работы, в зависимости от того, что наступит раньше)	Действия	При каждом использовании	По окончании первого месяца или через первые 20 часов работы	3 месяца или 50 часов работы	Каждый 6 месяц или 100 часов работы	Каждый год или 300 часов работы
Ремень привода вала	Проверка (осмотр)		X			
	Замена*					X
Подшипники рабочего вала	Проверка/ смазка				X	
Режущее оборудование	Проверка (осмотр)	X				
	Заточка/ замена**				X	
Трос регулировки рабочей высоты	Проверка	X				
	Регулировка		X		X	

* Рекомендуется выполнять действия в авторизованном сервисе DAEWOO.

** Заточка / замена необходима, если ножи или пружины повреждены.

Полный график обслуживания размещен на сайте www.daewoo-power.ru

ГАРАНТИЙНЫЙ ПЕРИОД:

Основной гарантийный срок на изделие составляет **12 месяцев** со дня продажи. В течение Гарантийного срока устраняются бесплатно неисправности, возникшие из-за применения некачественного материала при производстве и дефекты сборки, допущенные во вине производителя. Гарантия вступает в силу только при правильном заполнении Гарантийного талона. Изделие принимается в ремонт в чистом виде и полной комплектности.

ДОПОЛНИТЕЛЬНАЯ ГАРАНТИЯ XXL:

Производитель предоставляет Дополнительную гарантию - **24 месяца** на изделие с даты окончания основного Гарантийного срока.

Дополнительная гарантия вступает в силу только при условии выполнения следующих требований:

- Регистрация потребителем приобретенного товара на веб-сайте в сети Интернет по адресу: www.daewoo-power.ru не позднее 30 дней с момента покупки. Подтверждением успешной регистрации является ответное письмо, направленное на указанный при регистрации e-mail адрес.
- Прохождение планового технического обслуживания (далее «ТО») в авторизованном сервисном центре с соответствующей отметкой в Гарантийном талоне. График технического обслуживания и перечень работ указаны в Руководстве пользователя каждого Изделия, а также на веб-сайте в сети Интернет по адресу: www.daewoo-power.ru
- Соблюдение потребителем всех требований и рекомендаций по эксплуатации Изделия, указанных в Руководстве пользователя.

При невыполнении любого из выше указанных требований считается, что Дополнительная гарантия не установлена. Дополнительная гарантия не распространяется на отдельные детали, комплектующие, расходные материалы, дефекты и случаи, на которые не установлен основной Гарантийный период.

УСЛОВИЯ ПРЕДОСТАВЛЕНИЯ ГАРАНТИИ:

Гарантийные обязательства распространяются только на производственные дефекты.

Большинство изделий требуют определенного ухода и регулярного технического обслуживания. Порядок прохождения обслуживания указан в инструкции по эксплуатации для каждого изделия. ТО должно проводиться только специалистами авторизованных сервисных центров с соответствующей отметкой в Гарантийном талоне. В случае не своевременного выполнения ТО, если это явилось причиной возникновения неисправностей (дефектов) каких-либо узлов и агрегатов Изделия, покупатель полностью теряет право на дополнительную гарантию.

Техническое обслуживание продукции не является гарантийным обязательством изготовителя (продавца) и оплачивается потребителем по расценкам авторизованного сервисного центра.

На все изделия установлен ограниченный срок службы, указанный в инструкции по эксплуатации каждого изделия. По истечении установленного срока службы изготовитель не несет ответственности за безопасное использование изделия.

Информация о технически сложных товарах. Пункт 3 Перечня технических сложных товаров, утвержденного Постановлением Правительства РФ от 10.11.2011 г. №924 включает тракторы, мотоблоки, мотокультиваторы, машины и оборудование для сельского хозяйства с двигателем внутреннего сгорания (с электродвигателем). Согласно разъяснению Минпромторга России (письмо от 10.04.2012 г. № 08-693), к указанным машинам и оборудованию относятся: мотокосы, триммеры, кусторезы, газонокосилки, косилки для высокой травы, генераторы (бензиновые и дизельные), мотопомпы, электронасосы, бензопилы и электропилы, мойки высокого давления, дизельные (электрические и газовые) нагреватели, снегоочистители роторные, малогабаритные машины для уборки снега.

В случае несвоевременного извещения о выявленных неисправностях, продавец, импортер или уполномоченная организация вправе отказать полностью или частично от удовлетворения предъявляемых претензий (ст. 483 ГК РФ).

Гарантия исключает действия обстоятельств непреодолимой силы, находящиеся вне контроля производителя.

Заводской брак определяется экспертной комиссией авторизованного сервисного центра.

ГАРАНТИЯ НЕ РАСПРОСТРАНЯЕТСЯ:

- На механические повреждения (трещины, сколы и т.д.) и повреждения, вызванные воздействием агрессивных сред, загрязнением, попаданием инородных предметов внутрь изделия и вентиляционные решетки, а также на повреждения, наступившие вследствие неправильного хранения (коррозия металлических частей);
- На неисправности, вызванные засорением топливной или охлаждающей систем;
- На неисправности, возникшие вследствие перегрузки изделия или неправильной эксплуатации, применения изделия не по назначению, а также при нестабильности параметров электросети, превышающих нормы, установленные ГОСТ Р 54149-2010. Безусловными признаками перегрузки изделия являются оплавление или изменение цвета деталей вследствие воздействия высокой температуры, одновременный выход из строя двух и более узлов, задиры на поверхностях цилиндра или поршня, разрушение поршневых колец, шатунных вкладышей. Также гарантийные обязательства не распространяются на выход из строя автоматического регулятора напряжения электрогенераторов вследствие неправильной эксплуатации;
- На быстроизнашиваемые части (угольные щетки, ремни, резиновые уплотнители, сальники, амортизаторы, пружины сцепления, свечи зажигания, глушители, форсунки, шкивы, направляющие ролики, тросы, ручные стартеры, зажимные патроны, цанги, съемные аккумуляторы, фильтрующие, смазку, сменные приспособления, оснастку, ножи, буры и т.п.) и предохранительные элементы (плавкие предохранители, срезные болты, латунные шестерни, торсионные пружины, демпферные валы и т.п.);
- На профилактику, обслуживание изделия (чистка, промывка, смазка и т.п.), установку и настройку изделия;
- На электрические кабели с механическими и термическими повреждениями;
- На изделие, вскрывавшееся или отремонтированное вне авторизованного сервисного центра. Признаками вскрытия изделия вне авторизованного сервисного центра являются, в том числе заломы шлицевых частей крепежных элементов;
- В случае эксплуатации изделия с признаками неисправности (повышенный шум, вибрация, потеря мощности, снижение оборотов, запах гари);
- На неисправности, возникшие при использовании изделия для нужд, связанных с осуществлением предпринимательской деятельности, сдачи в аренду, эксплуатацией более 50 ч/мес;
- В случае естественного износа изделия, износа трущихся частей (выработка ресурса);
- В случае, если гарантийный талон не заполнен или отсутствует печать (штамп) Продавца;
- При отсутствии подписи владельца на гарантийном талоне.

Телефон службы технической поддержки DAEWOO 8-800-301-10-12

www.daewoo-power.ru

Lined writing area consisting of multiple horizontal dashed lines for text entry.

Handwriting practice area consisting of 20 horizontal dotted lines.

Power your skills



DAEWOO
POWER PRODUCTS

Manufactured under license of Daewoo International Corporation, Korea

WWW.DAEWOO-POWER.RU

Bep. 1