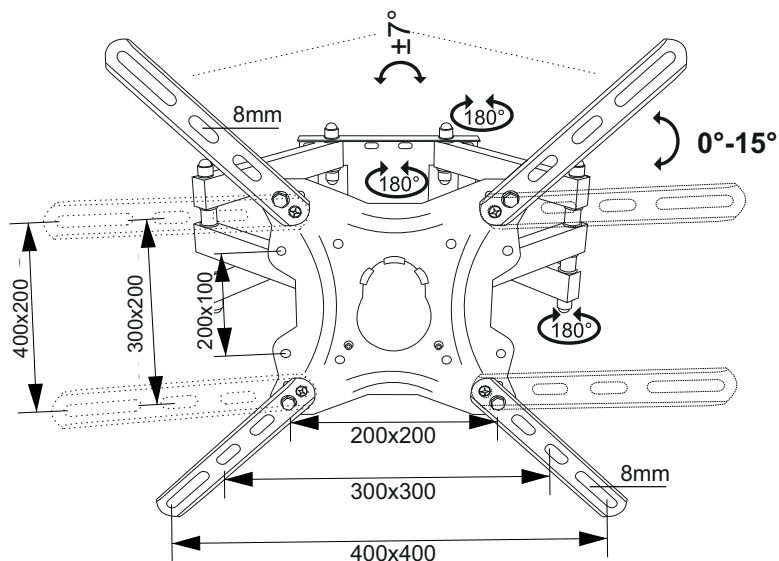


# Electriclight® Кронштейн для ЖК-телевизора КБ-01-70



## РАССТОЯНИЕ



Расстояние до стены  
**50-510мм**

## ПОВОРОТ



Угол поворота  
**±90°**

## НАКЛОН



Угол наклона  
**0°-15°**

## Наименование и комплектность:

1. Глухарь 8\*70 - 6шт
2. Дюбель 12\*60 - 6шт
3. Шайба Д8 - 6шт

## комплект крепежа пластины:

1. Болт М8\*16 - 4шт
2. Шайба Д8 - 8шт
3. Гайка М8 - 4шт
4. Шайба гроверная Д8 - 4шт
5. Болт (винт) М5 - 6шт
6. Шайба Д5 - 4шт
7. Шайба Д5 увел. - 2шт
8. Шайба гроверная Д5 - 6шт
9. Гайка М5 - 4шт

## Условия эксплуатации и обслуживание кронштейна бытового.

Кронштейн разработан для сборки в домашних условиях и использования в помещениях.

Крепление кронштейна на месте эксплуатации должно производиться только к полнотелым кирпичным или бетонным стенам и только крепежным набором из комплекта поставки.

Производитель оставляет за собой право заменить крепежные элементы аналогами, не нарушая технико-эксплуатационные показатели изделия.

Запрещается при эксплуатации прилагать к кронштейну нагрузку, превышающую максимально допустимую, которая указана в инструкции по сборке.

При вкручивании шурупов в стену, прилагайте достаточное усилие, но не более 5Нм.

Для чистки изделия использовать мощные средства без растворителей и теплую воду.

Периодически проверяйте затяжку крепежных элементов, но не реже одного раза в год.

Спасибо, что Вы выбрали наше изделие!  
Коллектив компании "Электриклайт"

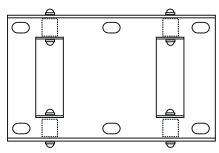
## комплект крепежа ЖК-телевизора:

- Болт М8\*25 - 4шт
- Болт М6\*25 - 4шт
- Шайба Д8 увелич. - 4шт
- Ролик - 4шт

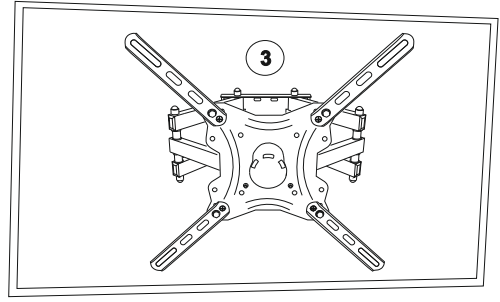
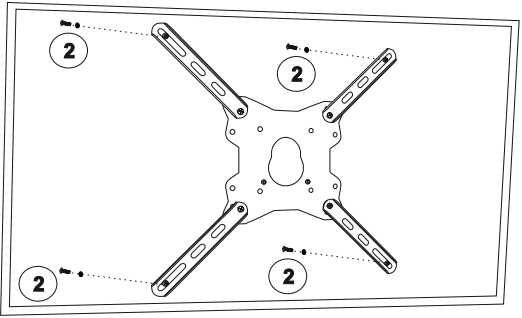
В случае, если комплект крепежа не подходит к вашему телевизору, необходимо приобрести подходящий самостоятельно.



Дополнительные крепежные планки используются, если расстояния между крепежными отверстиями больше чем 200x200мм.



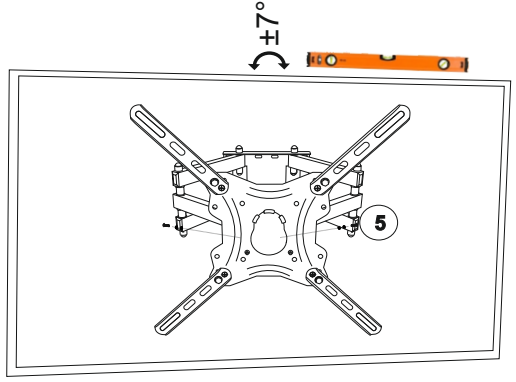
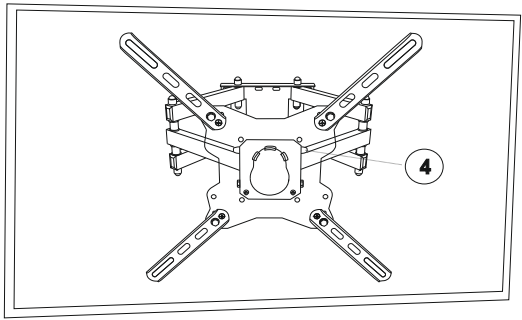
1 Приложив крепежную пластину к стене и установив ее вертикально, используя уровень, обозначьте центры отверстий под дюбеля. Для сверления отверстий используйте сверло D12мм.



В зависимости от размеров крепления на задней части телевизора, подберите необходимые болты и шайбы из комплекта крепежа ЖК. Прикрутите монтажную пластину к ЖК телевизору.

Навешиваем наш телевизор с монтажной пластиной на кронштейн.

**Не перетягивайте болты.**



Выставляем нужный вам наклон и поджимаем болты.

При помощи уровня выставляем горизонталь и зажимаем фиксирующие винты - (Болт (винт) M5\*14(12) - 2шт. Шайба D5 гроверная - 2шт.)



200x100, 200x200, 300x200  
300x300, 400x200, 400x300  
400x400



Упаковщик №

Производитель :  
Филиал «Электриклайт-Пром»  
ЧУП «Электриклайт»  
Республика Беларусь  
Минская область, Минский район,  
Папернянский с/с, 55,  
район аг. Семково, комната 4.  
Кронштейн бытовой  
ТУ РБ 190063628.001-2004  
Количество: 1шт  
Статическая грузоподъемность - 40кг  
Гарантийный срок 24 месяца