

Инструкция по эксплуатации

Перфоратор Einhell RT-RH 32

Цены на товар на сайте:

http://www.vseinstrumenti.ru/instrument/perforatory/sds-plus/einhell/perforator_v_kejse_einhell_rt-rh_32/

Отзывы и обсуждения товара на сайте:

http://www.vseinstrumenti.ru/instrument/perforatory/sds-plus/einhell/perforator_v_kejse_einhell_rt-rh_32/#tab-Responses

- ⓓ **Bedienungsanleitung
Bohrhammer**
- Ⓟ **Instrukcja obsługi
Młot udarowy**
- ⓇⓊ **Руководство по эксплуатации
Перфоратор**
- ⓇⓄ **Instrucțiuni de utilizare
Ciocan rotopercutor**
- Ⓡⓑ **Ръководство за обслужване
Пробивен чук**
- ⓂⓇ **Οδηγία χρήσης
Πιστολετο πνευματικο**
- ⓉⓇ **Kullanma Talimatı
Kırıcı Delici**
- ⓊⓀⓇ **Інструкція з експлуатації
Бурильний молоток**

Einhell®

5



Art.-Nr.: 42.584.40

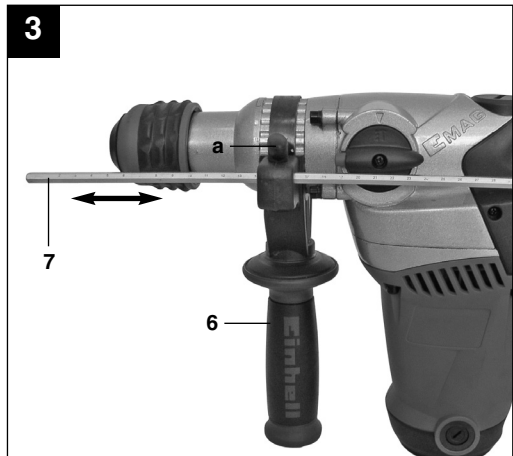
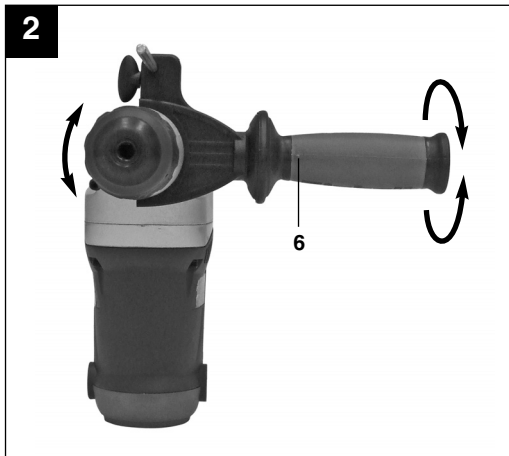
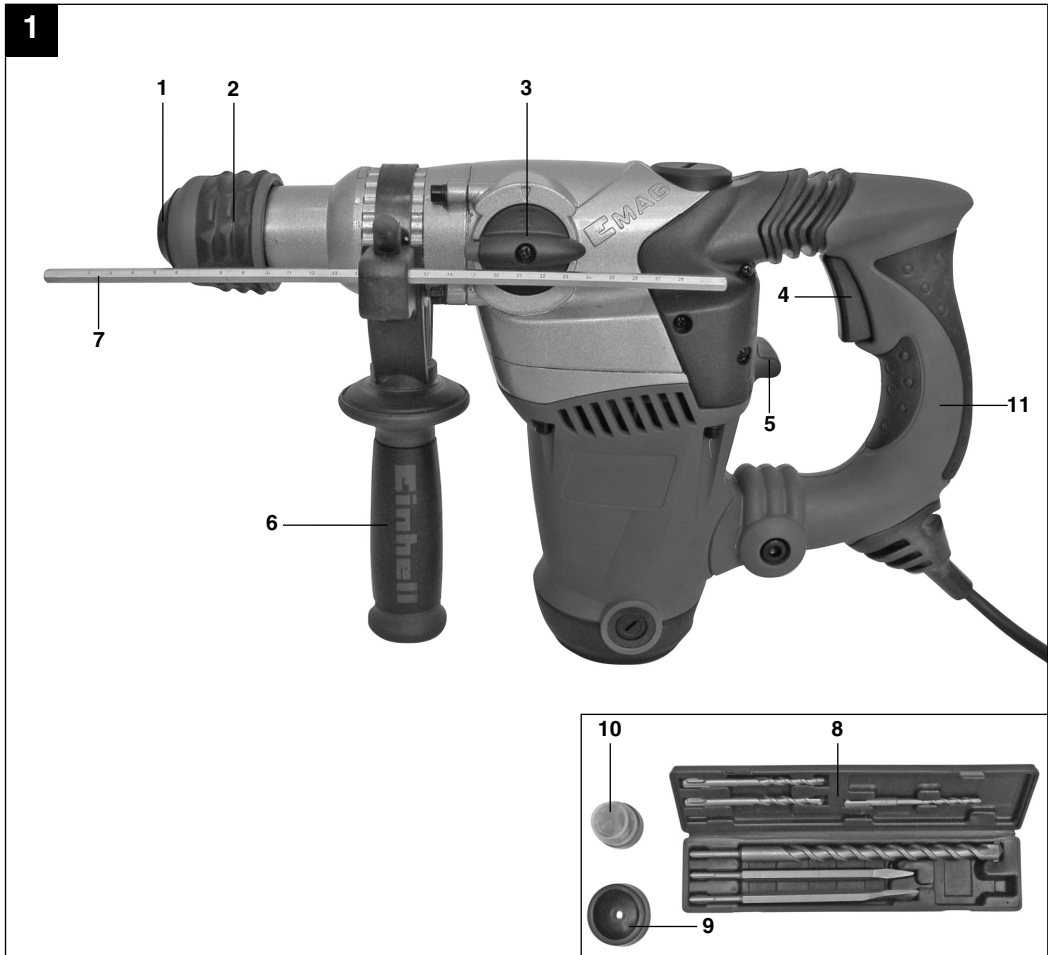
I.-Nr.: 01017

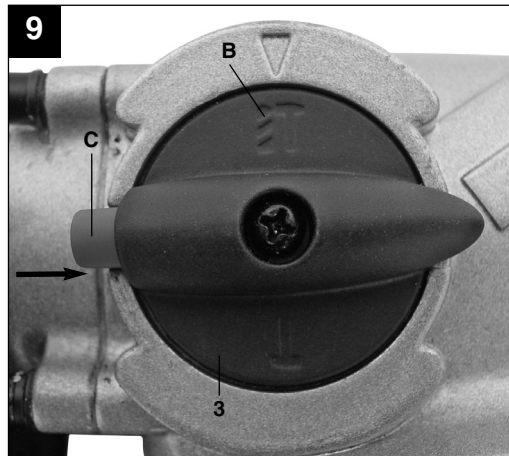
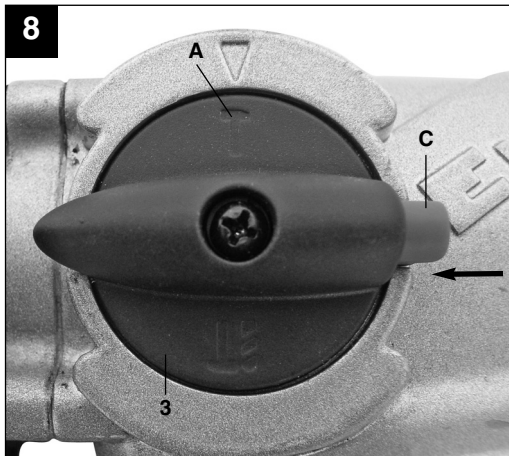
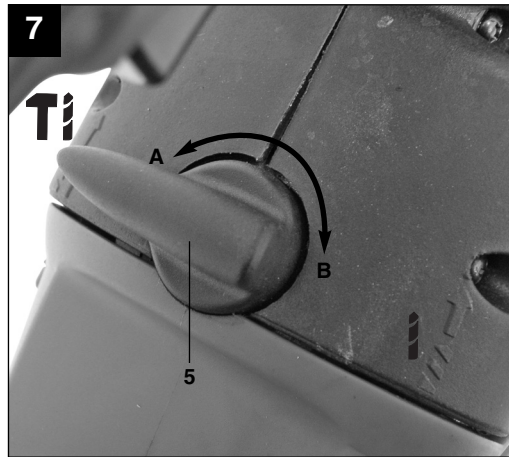
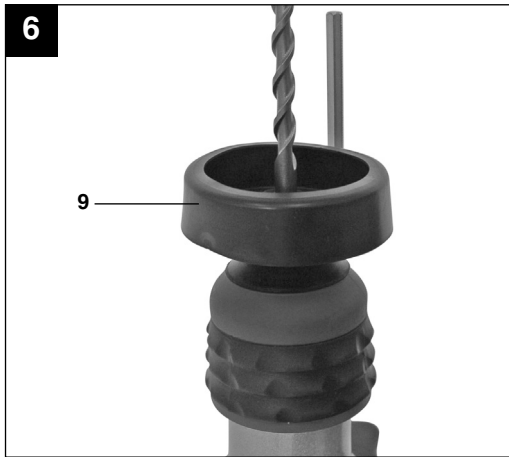
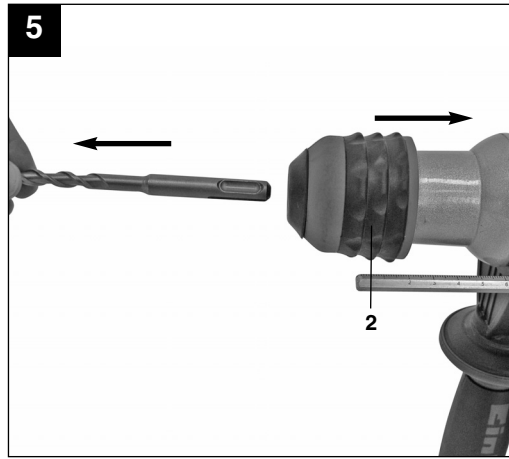
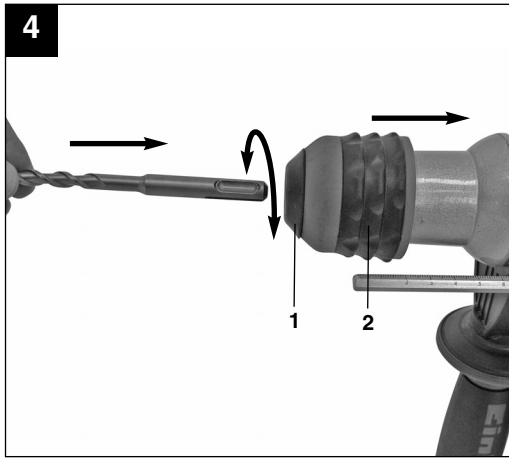


RT-RH 32



- Um eine Beschädigung des Gerätes zu vermeiden, soll die Umschaltung zwischen den einzelnen Funktionen nur im Stillstand erfolgen.
- Aby uniknąć uszkodzenia urządzenia, przełączanie pomiędzy funkcjami powinno następować, gdy urządzenie się zatrzyma.
- Для того чтобы не допустить повреждения устройства необходимо осуществлять переключение между отдельными функциями только на находящемся в неподвижном состоянии устройстве.
- Pentru a evita deteriorarea aparatului, comutarea funcțiilor trebuie să se efectueze în stare de repaus.
- За да избегнете повреда на уреда, превключването на отделните функции трябва да се извършва само при спрян уред.
- Προς αποφυγή βλάβης της συσκευής να γίνεται η αλλαγή μεταξύ των μεμονωμένων λειτουργιών μόνο κατά την ακινητοποίηση.
- Makinenin hasar görmesini önlemek için kırıcı delici fonksiyonları sadece matkap dururken değiştirilecektir.
- Для того, щоб запобігти пошкодженню приладу, перемикання між окремими функціями повинно проводитись лише в положенні "стоп".







“WARNUNG - Zur Verringerung des Verletzungsrisikos Bedienungsanleitung lesen”



Tragen Sie einen Gehörschutz.
Die Einwirkung von Lärm kann Hörverlust bewirken.



Tragen Sie eine Staubschutzmaske.
Beim Bearbeiten von Holz und anderer Materialien kann gesundheitsschädlicher Staub entstehen. Asbesthaltiges Material darf nicht bearbeitet werden!



Tragen Sie eine Schutzbrille.
Während der Arbeit entstehende Funken oder aus dem Gerät heraustretende Splitter, Späne und Stäube können Sichtverlust bewirken.

D**⚠ Achtung!**

Beim Benutzen von Geräten müssen einige Sicherheitsvorkehrungen eingehalten werden, um Verletzungen und Schäden zu verhindern. Lesen Sie diese Bedienungsanleitung / Sicherheitshinweise deshalb sorgfältig durch. Bewahren Sie diese gut auf, damit Ihnen die Informationen jederzeit zur Verfügung stehen. Falls Sie das Gerät an andere Personen übergeben sollten, händigen Sie diese Bedienungsanleitung / Sicherheitshinweise bitte mit aus. Wir übernehmen keine Haftung für Unfälle oder Schäden, die durch Nichtbeachten dieser Anleitung und den Sicherheitshinweisen entstehen.

1. Sicherheitshinweise

Die entsprechenden Sicherheitshinweise finden Sie im beiliegenden Heftchen!

⚠ WARNUNG

Lesen Sie alle Sicherheitshinweise und Anweisungen. Versäumnisse bei der Einhaltung der Sicherheitshinweise und Anweisungen können elektrischen Schlag, Brand und/oder schwere Verletzungen verursachen zur Folge haben.
Bewahren Sie alle Sicherheitshinweise und Anweisungen für die Zukunft auf.

2. Gerätebeschreibung (Bild 1)

1. Staubschutz
2. Verriegelungshülse
3. Drehschalter für Drehstop
4. Ein-/ Ausschalter
5. Drehschalter für Schlagstop
6. Zusatzhandgriff
7. Tiefenanschlag
8. Bohrer-Meißelset
9. Staubaufnahme-Vorrichtung
10. Bohrerfett
11. Handgriff

3. Bestimmungsgemäße Verwendung


Das Gerät ist bestimmt zum Hammerbohren in Beton, Gestein und Ziegel und für Meißelarbeiten unter Verwendung des entsprechenden Bohrers oder Meißels.

Die Maschine darf nur nach ihrer Bestimmung verwendet werden. Jede weitere darüber hinausgehende Verwendung ist nicht bestimmungsgemäß. Für daraus hervorgerufene

Schäden oder Verletzungen aller Art haftet der Benutzer/Bediener und nicht der Hersteller.

Bitte beachten Sie, dass unsere Geräte bestimmungsgemäß nicht für den gewerblichen, handwerklichen oder industriellen Einsatz konstruiert wurden. Wir übernehmen keine Gewährleistung, wenn das Gerät in Gewerbe-, Handwerks- oder Industriebetrieben sowie bei gleichzusetzenden Tätigkeiten eingesetzt wird.

4. Technische Daten

Netzspannung:	230V~ 50Hz
Leistungsaufnahme:	1250W
Leerlauf-Drehzahl:	800 min ⁻¹
Schlagzahl:	4300 min ⁻¹
Bohrleistung Beton/Stein (max.):	32mm
Schutzklasse:	II / 
Gewicht:	6,1 kg

Geräusch und Vibration

Die Geräusch- und Vibrationswerte wurden entsprechend EN 60745 ermittelt.

Schalldruckpegel L _{pA}	92,3 dB(A)
Unsicherheit K _{pA}	3 dB
Schalleistungspegel L _{WA}	103,3 dB(A)
Unsicherheit K _{WA}	3 dB

Der Bohrhämmer ist nicht für die Verwendung im Freien, entsprechend Artikel 3 der Richtlinie 2000/14/EC_2005/88/EC vorgesehen.

Tragen Sie einen Gehörschutz.

Die Einwirkung von Lärm kann Hörverlust bewirken.

Schwingungsgesamtwerte (Vektorsumme dreier Richtungen) ermittelt entsprechend EN 60745.

Bohrhämmer in Beton

Schwingungsemissionswert a_h = 12,889 m/s²

Unsicherheit K = 1,5 m/s²

Meißeln

Schwingungsemissionswert a_h = 15,939 m/s²

Unsicherheit K = 1,5 m/s²

⚠ Achtung!

Der Schwingungswert wird sich aufgrund des Einsatzbereiches des Elektrowerkzeuges ändern und kann in Ausnahmefällen über dem angegebenen Wert liegen.

5. Vor Inbetriebnahme

Überzeugen Sie sich vor dem Anschließen, dass die Daten auf dem Typenschild mit den Netzdaten übereinstimmen.

Ziehen Sie immer den Netzstecker, bevor Sie Einstellungen am Gerät vornehmen.

Einsatzstelle nach verdeckt liegenden elektrischen Leitungen, Gas- und Wasserrohren mit einem Leitungssuchgerät untersuchen.

5.1 Zusatzgriff (Abb. 2 – Pos. 6)**Bohrhammer aus Sicherheitsgründen nur mit dem Zusatzgriff verwenden.**

Der Zusatzhandgriff (6) bietet Ihnen während der Benutzung des Bohrhammers zusätzlichen Halt. Das Gerät darf aus Sicherheitsgründen nicht ohne den Zusatzhandgriff (6) verwendet werden.

Befestigt wird der Zusatzhandgriff (6) am Bohrhammer durch Klemmung. Drehen des Griffes gegen den Uhrzeigersinn (vom Griff aus gesehen) löst die Klemmung. Drehen des Griffes im Uhrzeigersinn zieht die Klemmung fest. Lösen Sie zuerst die Klemmung des Zusatzhandgriffes. Anschließend können Sie den Zusatzhandgriff (6) in die für Sie angenehmste Arbeitsposition schwenken. Jetzt den Zusatzhandgriff in entgegengesetzter Drehrichtung wieder zudrehen, bis der Zusatzhandgriff fest sitzt.

5.2 Tiefenanschlag (Abb. 3 – Pos.7)

Der Tiefenanschlag (7) wird mit der Feststellschraube (a) am Zusatzhandgriff (6) durch Klemmung gehalten.

- Lösen Sie die Feststellschraube (a) und setzen Sie den Tiefenanschlag (7) ein .
- Bringen Sie den Tiefenanschlag (7) auf gleiche Ebene zum Bohrer.
- Ziehen Sie den Tiefenanschlag (7) um die gewünschte Bohrtiefe zurück.
- Ziehen Sie die Feststellschraube (a) wieder fest.
- Bohren Sie nun das Loch, bis der Tiefenanschlag (7) das Werkstück berührt.

5.3 Werkzeug einsetzen (Abb. 4)

- Werkzeug vor dem Einsetzen reinigen und Werkzeug-Schaft mit Bohrerfett leicht fetten.
- Verriegelungshülse (2) zurückziehen und festhalten.
- Staubfreies Werkzeug drehend in die Werkzeugaufnahme bis zum Anschlag einschieben. Das Werkzeug verriegelt sich selbst.
- Verriegelung durch Ziehen am Werkzeug prüfen.

5.4 Werkzeug entnehmen (Abb. 5)

Verriegelungshülse (2) zurückziehen, festhalten und Werkzeug entnehmen.

5.5 Staubaufnahme-Vorrichtung (Abb. 6)

Vor Bohrhammerarbeiten senkrecht über dem Kopf, Staubaufnahme-Vorrichtung (9) über den Bohrer schieben.

6. Inbetriebnahme**Achtung!**

Um eine Gefährdung zu vermeiden, darf die Maschine nur an den beiden Handgriffen (6 /11) gehalten werden! Andernfalls kann beim Anbohren von Leitungen elektrischer Schlag drohen!

6.1 Ein- Ausschalten (Abb. 1)

Einschalten:

Betriebsschalter (4) drücken

Ausschalten:

Betriebsschalter (4) loslassen.

6.2 Schlagstop (Abb. 7)

Zum sanften Anbohren ist der Bohrhammer mit einem Schlagstop ausgestattet.

- Drehschalter für Schlagstop (5) in die Position (B) drehen, um das Schlagwerk auszuschalten.
- Um das Schlagwerk wieder einzuschalten muss der Drehschalter für Schlagstop (5) wieder zurück auf Position (A) gedreht werden.

6.3 Drehstop (Abb. 8 /9)

Für Meißelarbeiten kann die Drehfunktion des Bohrhammers ausgeschaltet werden.

- Hierzu den Knopf (C) am Drehschalter (3) drücken und gleichzeitig den Drehschalter (3) in die Schalterstellung A drehen (siehe Abb. 8).
- Um die Drehfunktion wieder einzuschalten muss der Knopf (C) am Drehschalter (3) gedrückt werden und gleichzeitig der Drehschalter (3) in die Schalterstellung B gedreht werden (siehe Abb. 9).

D

Achtung!

Bitte beachten Sie, dass ein Betrieb des Bohrhammers bei gleichzeitig eingeschaltetem Schlag- und Drehstop nicht möglich ist.

Achtung!

Zum Hammerbohren benötigen Sie nur eine geringe Anpresskraft. Ein zu hoher Anpressdruck belastet unnötig den Motor. Bohrer regelmäßig prüfen. Stumpfen Bohrer nachschleifen oder ersetzen.

7. Austausch der Netzanschlussleitung

Wenn die Netzanschlussleitung dieses Gerätes beschädigt wird, muss sie durch den Hersteller oder seinen Kundendienst oder eine ähnlich qualifizierte Person ersetzt werden, um Gefährdungen zu vermeiden.

8. Reinigung, Wartung und Ersatzteilbestellung

Ziehen Sie vor allen Reinigungsarbeiten den Netzstecker.

8.1 Reinigung

- Halten Sie Schutzvorrichtungen, Luftschlitze und Motoregehäuse so staub- und schmutzfrei wie möglich. Reiben Sie das Gerät mit einem sauberen Tuch ab oder blasen Sie es mit Druckluft bei niedrigem Druck aus.
- Wir empfehlen, dass Sie das Gerät direkt nach jeder Benutzung reinigen.
- Reinigen Sie das Gerät regelmäßig mit einem feuchten Tuch und etwas Schmierseife. Verwenden Sie keine Reinigungs- oder Lösungsmittel; diese könnten die Kunststoffteile des Gerätes angreifen. Achten Sie darauf, dass kein Wasser in das Geräteinnere gelangen kann.

8.2 Kohlebürsten

Bei übermäßiger Funkenbildung lassen Sie die Kohlebürsten durch eine Elektrofachkraft überprüfen.

Achtung! Die Kohlebürsten dürfen nur von einer Elektrofachkraft ausgewechselt werden.

8.3 Wartung

Im Geräteinneren befinden sich keine weiteren zu wartenden Teile.

8.4 Ersatzteilbestellung:

Bei der Ersatzteilbestellung sollten folgende Angaben gemacht werden;

- Typ des Gerätes
 - Artikelnummer des Gerätes
 - Ident-Nummer des Gerätes
 - Ersatzteilnummer des erforderlichen Ersatzteils
- Aktuelle Preise und Infos finden Sie unter www.isc-gmbh.info

9. Entsorgung und Wiederverwertung

Das Gerät befindet sich in einer Verpackung um Transportschäden zu verhindern. Diese Verpackung ist Rohstoff und ist somit wieder verwendbar oder kann dem Rohstoffkreislauf zurückgeführt werden. Das Gerät und dessen Zubehör bestehen aus verschiedenen Materialien, wie z.B. Metall und Kunststoffe. Führen Sie defekte Bauteile der Sondermüllentsorgung zu. Fragen Sie im Fachgeschäft oder in der Gemeindeverwaltung nach!



„Ostrzeżenie – Aby zmniejszyć ryzyko zranienia, należy przeczytać instrukcję obsługi”



Nosić nauszники ochronne

Hałas powoduje postępującą utratę słuchu.



Nosić maskę przeciwpyłową

Przy pracy w drewnie i innych materiałach może dochodzić do powstawania szkodliwego dla zdrowia pyłu. Nie obrabiać materiału zawierającego azbest!



Nosić okulary ochronne

W czasie pracy może dochodzić do powstawania powodujących utratę wzroku iskiek, opłetek, drzazg lub odprysków.

PL**⚠ Uwaga!**

Podczas użytkowania urządzenia należy przestrzegać wskazówek bezpieczeństwa w celu uniknięcia zranień i uszkodzeń. Z tego względu proszę dokładnie zapoznać się z instrukcją obsługi/ wskazówkami bezpieczeństwa. Proszę zachować instrukcję i wskazówki, aby można było w każdym momencie do nich wrócić. W razie przekazania urządzenia innej osobie, proszę wręczyć jej również instrukcję obsługi/ wskazówki bezpieczeństwa. Nie odpowiadamy za wypadki i uszkodzenia zaistniałe w wyniku nieprzestrzegania niniejszej instrukcji i wskazówek bezpieczeństwa.

1. Wskazówki bezpieczeństwa

Właściwe wskazówki bezpieczeństwa znajdują się w załączonym zeszycie!

⚠ OSTRZEŻENIE

Przeczytać wszystkie wskazówki bezpieczeństwa i instrukcję. Nieprzestrzeganie instrukcji i wskazówek bezpieczeństwa może wywołać porażenia prądem, niebezpieczeństwo pożaru lub ciężkie zranienia.

Proszę zachować na przyszłość wskazówki bezpieczeństwa i instrukcję.

2. Opis urządzenia (rys. 1)

1. Osłona przeciwpływowa
2. Tulejka blokująca
3. Przełącznik obrotowy funkcji wyłączenia obrotów
4. Włącznik/ Wyłącznik
5. Przełącznik obrotowy funkcji wyłączenia kucia
6. Uchwyt dodatkowy
7. Ogranicznik głębokości
8. Zestaw wiertel i dłut
9. Element zbierający kurz
10. Smar
11. Uchwyt

3. Użycie zgodne z przeznaczeniem

Urządzenie przeznaczone jest do wiercenia udarowego w betonie, kamieniu i ceglach oraz do dłutowania przy zastosowaniu odpowiednich wiertel i dłut.


Urządzenie używać tylko zgodnie z jego przeznaczeniem. Każde użycie, odbiegające od opisanego w niniejszej instrukcji jest niezgodne z

10

przeznaczeniem urządzenia. Za powstałe w wyniku niewłaściwego użytkowania szkody lub zranienia odpowiedzialność ponosi użytkownik/ właściciel, a nie producent.

Proszę pamiętać o tym, że nasze urządzenie nie jest przeznaczone do zastosowania zawodowego, rzemieślniczego lub przemysłowego. Umowa gwarancyjna nie obowiązuje, gdy urządzenie było stosowane w zakładach rzemieślniczych, przemysłowych lub do podobnych działalności.

4. Dane techniczne

Napięcie znamionowe:	230V~ 50 Hz
Pobór mocy:	1250 W
Liczba obrotów biegu jałowego:	800 min ⁻¹
Liczba udarów:	4300 min ⁻¹
Maksymalna średnica wiercenia w betonie/ kamieniu:	32 mm
Klasa ochrony:	II / 
Waga:	6,1 kg

Hałas i wibracje

Hałas i wibracje zostały zmierzone zgodnie z normą EN 60745.

Poziom ciśnienia akustycznego L _{PA}	92,3 dB(A)
Odchylenie K _{PA}	3 dB
Poziom mocy akustycznej L _{WA}	103,3 dB(A)
Odchylenie K _{WA}	3 dB

Młot udarowy nie jest przeznaczony do użytku na wolnym powietrzu, zgodnie z artykułem 3 dyrektywy 2000/14/EC_2005/88/EC.

Nosić nauszники ochronne.

Oddziaływanie hałasu może spowodować utratę słuchu.

Wartości całkowite drgań (suma wektorowa 3 kierunków) mierzone są zgodnie z normą 60745.

Wiercenie udarowe w betonie

Wartość emisji drgań a_h = 12,889 m/s²

Odchylenie K = 1,5 m/s²

Dłutowanie

Wartość emisji drgań $a_h = 15,939 \text{ m/s}^2$

Odchylenie $K = 1,5 \text{ m/s}^2$

⚠ Uwaga!

Ze względu na obszar użytkowania narzędzia wartość drgań zmieni się i w wyjątkowych sytuacjach może być ona wyższa od podanej wartości.

5. Przed uruchomieniem

Przed podłączeniem urządzenia należy się upewnić, że dane na tabliczce znamionowej urządzenia są zgodne z danymi zasilania.

Przed rozpoczęciem ustawień na urządzeniu zawsze wyciągać wtyczkę z gniazdka.

Za pomocą urządzenia do odszukiwania przewodów zbadać czy w miejscu pracy nie ma ukrytych przewodów elektrycznych, gazowych lub instalacji wodnej.

5.1 Uchwyt dodatkowy (rys. 2- poz. 6)

Ze względów bezpieczeństwa używać młota udarowego tylko z uchwytem dodatkowym.

Uchwyt dodatkowy (6) zapewnia dodatkowe trzymanie urządzenia podczas pracy. Ze względów bezpieczeństwa urządzenie nie może być używane bez uchwyty dodatkowego (6). Uchwyt dodatkowy (6) zamocowany jest na młocie za pomocą zacisku. Obracanie uchwyty w kierunku przeciwnym do ruchu wskazówek zegara (od uchwyty) powoduje odkręcenie zacisku. Obracanie uchwyty zgodnie z kierunkiem wskazówek zegara powoduje dokręcenie zacisku. Najpierw odkręcić zacisk uchwyty dodatkowego. Następnie można skierować uchwyt dodatkowy (6) na odpowiednią pozycję. Teraz dokręcić uchwyt w odwrotnym kierunku, aż uchwyt dodatkowy będzie solidnie osadzony.

5.2 Ogranicznik głębokości (Rys. 3 – poz. 7)

Ogranicznik głębokości (7) zostaje przytrzymany na uchwycie dodatkowym (6) za pomocą śruby unieruchamiającej (a).

- Poluzować śrubę unieruchamiającą (a) i włożyć ogranicznik głębokości (7).
- Ustawić ogranicznik głębokości (7) na równym poziomie z wiertłem.
- Pociągnąć ogranicznik głębokości (7) o wymaganą głębokość wiercenia.
- Ponownie przykręcić śrubę unieruchamiającą (11).

- Wiercić otwór, aż ogranicznik głębokości (7) dotknie obrabiany przedmiot.

5.3 Wkładanie narzędzia (rys. 4)

- Przed włożeniem wyczyścić narzędzie i lekko nasmarować chwyt narzędzia smarem.
- Pociągnąć do tyłu tulejkę blokującą (A) i zatrzymać.
- Wolne od kurzu narzędzie obracając wsunąć w uchwyt, aż do oporu. Narzędzie zablokuje się samo.
- Poprzez pociągnięcie narzędzia sprawdzić, czy jest zablokowane.

5.4 Wyjmowanie narzędzia (rys. 5)

Pociągnąć do tyłu tulejkę blokującą (A), zatrzymać i wyjąć narzędzie.

5.5 Element zbierający kurz (rys. 6)

Przed wierceniem udarowym należy wsunąć prostopadle do głowicy, przez wiertło element zbierający kurz (9).

6. Uruchamianie**Uwaga!**

W celu uniknięcia zagrożenia, należy trzymać urządzenie obiema rękami za uchwyty (6/11). W innym przypadku przy przewierceniu przewodów może powstać zagrożenie porażenia prądem!

6.1 Włącznik/ wyłącznik (rys.1)

Włączanie:

Wcisnąć przełącznik roboczy (4)

Wyłączanie:

Zwolnić przełącznik roboczy (4).

6.2 Funkcja zatrzymania udaru (rys. 7)

W celu delikatnego nawiercania młot udarowy wyposażony jest w funkcję zatrzymywania udaru.

- W celu wyłączenia udaru należy przełącznik obrotowy zatrzymania funkcji udaru (5) obrócić na pozycję (B).
- Aby ponownie włączyć funkcję udaru przełącznik obrotowy funkcji zatrzymania udaru (5) musi być z powrotem obrócony na pozycję (A).

PL**6.3 Funkcja zatrzymania obrotów (rys. 8/9)**

Do dłutowania funkcja obrotów młota udarowego może być wyłączona.

- W tym celu wcisnąć przycisk (C) na przełączniku obrotów (3) i jednocześnie ustawić przełącznik na pozycji A (patrz rys. 8).
- Aby ponownie włączyć funkcję obrotów należy wcisnąć przycisk (C) na przełączniku obrotowym (3) i jednocześnie obrócić przełącznik obrotowy (3) na pozycję B (patrz rys. 9).

Uwaga!

Proszę zauważyć, że nie jest możliwe użycie młota udarowego przy jednoczesnym uruchomieniu funkcji zatrzymania udaru i obrotów.

Uwaga!

Do wiercenia udarowego potrzebna jest niewielka siła nacisku. Zbyt duża siła nacisku obciąża niepotrzebnie silnik. Regularnie sprawdzać wiertło. Tępe wiertła naostrzyć lub wymienić.

7. Wymiana przewodu zasilającego

W razie uszkodzenia przewodu zasilającego, przewód musi być wymieniony przez autoryzowany serwis lub osobę posiadającą podobne kwalifikacje, aby uniknąć niebezpieczeństwa.

8. Czyszczenie, konserwacja i zamawianie części zamiennych

Przed rozpoczęciem jakichkolwiek prac związanych z czyszczeniem wyciągnąć wtyczkę z gniazdka.

8.1 Czyszczenie

- Urządzenia zabezpieczające, szczeliny powietrza i obudowa silnika powinny być w miarę możliwości zawsze wolne od pyłu i zanieczyszczeń. Urządzenie wycierać czystą ściereczką lub przedmuchać sprężonym powietrzem o niskim ciśnieniu.
- Zaleca się czyszczenie urządzenia bezpośrednio po każdorazowym użyciu.
- Urządzenie czyścić regularnie wilgotną ściereczką z niewielką ilością szarego mydła. Nie używać żadnych środków czyszczących ani rozpuszczalników; mogą one uszkodzić części urządzenia wykonane z tworzywa sztucznego. Należy uważać, aby do wnętrza urządzenia nie dostała się woda.

8.2 Szczotki węglowe

W razie nadmiernego iskrzenia proszę sprawdzić stan szczotek węglowych przez elektryka.

Uwaga! Wymiany szczotek węglowych dokonywać może jedynie elektryk.

8.3 Konserwacja

We wnętrzu urządzenia nie ma części wymagających konserwacji.

8.4 Zamawianie części wymiennych:

Podczas zamawiania części zamiennych należy podać następujące dane:

- Typ urządzenia
 - Numer artykułu urządzenia
 - Numer identyfikacyjny urządzenia
 - Numer części zamiennej
- Aktualne ceny artykułów i informacje znajdują się na stronie: www.isc-gmbh.info

9. Usuwanie odpadów i recycling

Aby zapobiec uszkodzeniom podczas transportu urządzenie znajduje się w opakowaniu. Opakowanie to jest surowcem, który można użytkować ponownie lub można przeznaczyć do powtórnego przerobu. Urządzenie oraz jego osprzęt składają się z różnych rodzajów materiałów, jak np. metal i tworzywa sztuczne. Uszkodzone elementy urządzenia proszę dostarczyć do punktu zbiorczego surowców wtórnych. Proszę poprosić o informację w sklepie specjalistycznym bądź w placówce samorządu lokalnego!



„Осторожно– для того, чтобы уменьшить риск получения травмы прочтите руководство по эксплуатации.“



Используйте средства защиты органов слуха.
Воздействие шума может вызвать потерю слуха.



Используйте респиратор.
При обработке древесины и прочих материалов может образовываться вредная для здоровья пыль. Запрещено обрабатывать содержащие асбест материалы!



Используйте защитные очки.
Образующиеся во время работы искры и вылетающие из устройства частицы, стружка и пыль могут вызвать повреждение органов зрения.

RUS**⚠ Внимание!**

При пользовании устройствами необходимо выполнять правила по технике безопасности, чтобы избежать травм и не допустить ущерба. Поэтому прочтите полностью внимательно это руководство по эксплуатации. Храните руководство по эксплуатации в надежном месте для того, чтобы можно было воспользоваться в любое время содержащейся в нем информацией. В том случае если Вы передаете устройство другим людям, то необходимо приложить к нему настоящее руководство по эксплуатации. Мы не несем ответственность за травмы и ущерб, которые возникли в результате несоблюдения указаний этого руководства по эксплуатации и техники безопасности.

1. Указания по технике безопасности

Необходимые указания по технике безопасности Вы можете найти в приложенной брошюре.

⚠ ВНИМАНИЕ!

Прочитайте все указания по технике безопасности и технические требования.

При невыполнении указаний по технике безопасности и технических требований возможно получение удара током, возникновение пожара и/или получение серьезных травм.

Храните все указания по технике безопасности и технические требования для того, чтобы было возможно воспользоваться ими в будущем.

2. Состав устройства (рисунок 1)

1. Приспособление для защиты от пыли
2. Фиксирующая гильза
3. Поворотный переключатель для блокировки вращения
4. Переключатель включить-выключить
5. Поворотный переключатель для блокировки биений
6. Дополнительная рукоятка
7. Ограничитель глубины
8. Набор сверл и резцов
9. Приспособление для улавливания пыли
10. Консистентная смазка для сверл
11. Рукоятка


3. Использование по назначению

Перфоратор предназначен для сверления с биением в бетоне, камне и кирпиче, а также для работ резцом с использованием соответствующего сверла или резца.

Устройство можно использовать только в соответствии с его назначением. Любое другое, выходящее за эти рамки использование, считается не соответствующим предписанию. За возникшие в результате этого ущерб или травмы любого рода несет ответственность пользователь или работающий с инструментом, а не изготовитель.

Необходимо учесть, что наши устройства согласно предписанию не рассчитаны для использования в промышленной, ремесленной или индустриальной области. Мы не предоставляем гарантий, если устройство будет использоваться в промышленной, ремесленной или индустриальной, а также подобной деятельности.

4. Технические данные

Напряжение сети:	230 в ~ 50 Гц
Потребление мощности:	1250 Вт
Скорость вращения холостого хода:	800 мин ⁻¹
Количество ударов:	4300 мин ⁻¹
Производительность сверления бетон/камень (максим.):	32 мм
Класс защиты:	II / 
Вес:	6,1 кг

Шумы и вибрация

Параметры шумов и вибрации были измерены в соответствии с нормами EN 60745.

Уровень давления шума L _{pA}	92,3 дБ(A)
Неопределенность K _{pA}	3 дБ
Уровень мощности шума L _{WA}	103,3 дБ(A)
Неопределенность K _{WA}	3 дБ

Перфоратор не предназначен для использования вне помещений в соответствии с параграфом 3 директивы 2000/14/EC_2005/88/EC.

Используйте защиту органов слуха.

Воздействие шума может вызвать потерю слуха.

Суммарное значение величины вибрации (сумма векторов трех направлений) определено в соответствии с EN 60745.

Сверление с биением в бетоне

Эмиссионный показатель вибрации

$$a_h = 12,889 \text{ m/s}^2$$

$$\text{Неопределенность } K = 1,5 \text{ m/s}^2$$

Работа зубилом

Эмиссионный показатель вибрации

$$a_h = 15,939 \text{ m/s}^2$$

$$\text{Неопределенность } K = 1,5 \text{ m/s}^2$$

⚠ Внимание!

Показатели вибрации изменяются в зависимости от условий использования электрического инструмента и могут в исключительных случаях превышать приведенные величины.

5. Перед вводом в эксплуатацию

Убедитесь перед подключением, что данные на типовой табличке соответствуют параметрам сети.

Всегда вынимайте штекер из розетки прежде, чем осуществлять настройки устройства.

Место работы необходимо обследовать на скрытую проводку электричества, газа и водопровода.

5.1 Дополнительная рукоятка (рис. 2 – поз. 6) Для Вашей безопасности используйте перфоратор в работе только с дополнительной рукояткой.

Дополнительная рукоятка (6) даст вам во время работы с перфоратором дополнительную опору. По правилам техники безопасности запрещено использовать устройство без дополнительной рукоятки (6).

Дополнительная рукоятка (6) крепится к перфоратору путем зажима. Вращением рукоятки против направления вращения часовой стрелки (если смотреть со стороны рукоятки) зажим ослабляется. Вращением рукоятки против направления вращения часовой стрелки зажим усиливается.

Сначала ослабьте зажим дополнительной рукоятки. Затем вы можете повернуть

дополнительную рукоятку (6) в самое удобное для вас положение. Теперь завинтите дополнительную рукоятку, вращая ее в противоположном направлении, до тех пор, пока дополнительная рукоятка не зафиксирована прочно.

5.2 Ограничитель глубины (рис. 3 – поз. 7)

Ограничитель глубины (7) с установочным винтом (а) крепится на дополнительной рукоятке (6) при помощи зажима.

- Отвинтите установочный винт (а) и вставьте ограничитель глубины (7).
- Установите ограничитель глубины (7) на одном уровне со сверлом.
- Оттяните ограничитель глубины (7) на необходимую глубину сверления назад.
- Вновь затяните крепко установочный винт (а).
- Теперь Вы можете сверлить отверстие до тех пор, пока ограничитель глубины (7) не коснется к обрабатываемой детали.

5.3 Установка насадки (рис. 4)

- Перед тем как вставить насадку необходимо ее очистить и слегка смазать стержень насадки консистентной смазкой для сверл.
- Оттянуть назад фиксирующую гильзу (2) и удерживать ее.
- Очищенную от пыли насадку вращая вставить до упора в приемник насадки. Насадка фиксируется сама.
- Проконтролировать фиксацию насадки, потянув за нее.

5.4 Удаление насадки (рис. 5)

Оттянуть назад фиксирующую гильзу (2), удерживать ее и вынуть насадку.

5.5 Приспособление улавливания пыли (рис. 6)

Перед проведением работ перфоратором в вертикальной плоскости над головой нужно наставить на сверло приспособление для улавливания пыли (9).

RUS

6. Использование устройства

Внимание!

Для того чтобы избежать опасности разрешается работать, удерживая устройство только двумя руками за обе рукоятки (6 /11)!

В противном случае при попадании сверла в электрическую проводку возможно получение удара током!

6.1 Включение и выключение: (рис. 1)

Включение:

Нажать переключатель режима (4)

Выключение

Отпустить переключатель режима (4).

6.2 Блокировка биений (рис. 7)

Для плавного начала сверления перфоратор оснащен блокировкой биений.

- Повернуть поворотный переключатель для блокировки биений (5) в положение (B) для того, чтобы отключить механизм биений.
- Для того чтобы вновь включить механизм биений необходимо повернуть поворотный переключатель для блокировки биений (5) в положение (A).

6.3 Блокировка вращения (рис. 8 и 9)

Для работы зубилом можно отключить функцию вращения перфоратора.

- Для этого нажать на кнопку (C) на поворотном переключателе (3) и одновременно повернуть поворотный переключатель (3) в положение А (смотрите рис. 8).
- Для того чтобы вновь включить функцию вращения перфоратора необходимо нажать кнопку (C) на поворотном переключателе (3) и одновременно повернуть поворотный переключатель (3) в положение В (смотрите рис. 9).

Внимание!

Необходимо учесть, что перфоратор не может работать с одновременно включенными блокировками биения и вращения.

Внимание!

Для сверления с биениями Вам потребуется лишь незначительная сила давления. Слишком большое давление создает ненужную дополнительную нагрузку на двигатель. Контролируйте регулярно сверла. Иступившиеся сверла необходимо подточить или заменить.

7. Замена кабеля питания электросети

Если будет поврежден кабель питания от электросети этого устройства, то его должен заменить изготовитель устройства, его служба сервиса или другое лицо с подобной квалификацией для того, чтобы избежать опасностей.

8. Очистка, технический уход и заказ запасных деталей

Перед всеми работами по очистке вынуть штекер из розетки.

8.1 Очистка

- Очищайте защитные устройства, вентиляционные отверстия и корпус двигателя как можно лучше от пыли и грязи. Протрите фрезу чистой ветошью или продуйте сжатым воздухом с низким давлением.
- Мы рекомендуем очищать фрезу после каждого использования.
- Очищайте устройство регулярно влажной тряпкой с небольшим количеством жидкого мыла. Не используйте моющие средства или растворите; они могут разъесть пластмассовые части устройства. Следите за тем, чтобы вода не попала вовнутрь устройства.

8.2 Угольные щетки

При чрезмерном образовании искр сдайте фрезу в специализированную мастерскую для проверки угольных щеток.
Внимание! Угольные щетки разрешается заменять только специалисту электрику.

8.3 Технический уход

В устройстве кроме этого нет деталей, которые нуждаются в техническом уходе.

8.4 Заказ запасных деталей:

При заказе запасных частей необходимо привести следующие данные:

- Модификация устройства
- Номер артикула устройства
- Идентификационный номер устройства
- Номер запасной части требуемой для замена детали

Актуальные цены и информация находятся на сайте www.isc-gmbh.info

9. Утилизация и вторичная переработка

Устройство находится в упаковке для того, чтобы избежать его повреждений при транспортировке. Эта упаковка является сырьем и поэтому может быть использована повторно или направлена во вторичную переработку сырья.

Устройство и его принадлежности состоят из различных материалов, таких как например металл и пластмасс. Утилизируйте дефектные детали в местах сбора особых отходов.

Информацию об этом Вы можете получить в специализированном магазине или в местных органах правления!

RO



“Avertisment – Citiți manualul de utilizare pentru a reduce riscul producerii unui accident”



Purtați o protecție a auzului.

Acțiunea zgomotului pot duce la diminuarea auzului.



Purtați o mască de protecție contra prafului.

La prelucrarea lemnului și a altor materiale poate rezulta praf periculos pentru sănătate. Nu se vor prelucra materiale cu conținut de azbest!



Purtați ochelari de protecție.

Scânteele rezultate pe timpul lucrului sau talașul, așchiile și praful care iese din aparat pot duce la diminuarea vederi.

⚠ Atenție!

La utilizarea aparatelor trebuie respectate câteva măsuri de siguranță, pentru a evita accidentele și daunele. De aceea, citiți cu grijă instrucțiunile de utilizare/indicațiile de siguranță. Păstrați aceste materiale în bune condiții, pentru ca aceste informații să fie disponibile în orice moment. Dacă predați aparatul altor persoane, înmânați-le și aceste instrucțiuni de utilizare /indicații de siguranță. Nu ne asumăm nici o răspundere pentru accidente sau daune care rezultă din nerespectarea acestor instrucțiuni de utilizare și a indicațiilor de siguranță.

1. Indicații de siguranță

Indicațiile de siguranță aferente le găsiți în broșura anexată.

⚠ AVERTIZARE!**Citiți indicațiile de siguranță și îndrumările.**

Nerespectarea indicațiilor de siguranță și a îndrumărilor poate avea ca urmare electrocutare, incendiu și/sau răniri grave.

Păstrați pentru viitor toate indicațiile de siguranță și îndrumările.**2. Descrierea aparatului (vezi Figura 1)**

1. Protecție anti-praf
2. Manșon de blocare
3. Buton rotitor pentru oprirea funcției de rotație
4. Întrerupător pornire/oprire
5. Buton rotitor pentru oprirea funcției de percuție
6. Mâner suplimentar
7. Opritor în adâncime
8. Set burgie și dălți
9. Dispozitiv pentru aspirarea prafului
10. Unsoare pentru burghie
11. Mâner


3. Utilizarea conform scopului

Aparatul este prevăzut pentru percuție în beton, piatră și cărămidăși pentru lucrări de dăltuire prin utilizarea burghiului sau a dălții corespunzătoare.

Mașina se va utiliza numai conform scopului pentru care este concepută. Orice altă utilizare nu este în conformitate cu scopul. Pentru pagubele sau vătămările rezultate în acest caz este responsabil utilizatorul/operatorul și nu producătorul.

Vă rugăm să țineți cont de faptul că mașinile noastre nu sunt construite pentru utilizare în domeniile meșteșugărești și industriale. Noi nu preluăm nici o garanție atunci când aparatul este folosit în întreprinderile meșteșugărești sau industriale ori în scopuri similare.

4. Date tehnice

Tensiunea de alimentare:	230V~ 50 Hz
Puterea consumată:	1250W
Turația la mers în gol:	800 min ⁻¹
Numărul de percuții:	4300 min ⁻¹
Capacitatea de găurire în beton/piatră (max.):	32mm
Clasa de protecție:	II / 
Greutate:	6,1 kg

Zgomote și vibrații

Valorile nivelurilor de zgomot și de vibrație au fost calculate conform EN 60745.

Nivelul presiunii sonore L_{pA}	92,3 dB (A)
Nesiguranță K_{pA}	3 dB
Nivelul capacității sonore L_{WA}	103,3 dB (A)
Nesiguranță K_{WA}	3 dB

Conform articolului 3 al Directivei 2000/14/EC_2005/88/EC ciocanul rotopercutor nu este prevăzut pentru utilizarea în aer liber.

Purtați protecție antifonică.

Expunerea la zgomot poate cauza deteriorarea sau pierderea auzului.

Valorile totale ale nivelului de vibrații (suma vectorială a trei direcții), calculate conform EN 60745.

Găurire prin percuție în beton

Valoare a vibrațiilor emise $a_h = 12,889 \text{ m/s}^2$

Nesiguranță $K = 1,5 \text{ m/s}^2$

Dăltuire

Valoare a vibrațiilor emise $a_h = 15,939 \text{ m/s}^2$

Nesiguranță $K = 1,5 \text{ m/s}^2$

⚠ Atenție!

Valoarea nivelului de vibrații se schimbă în funcție de locul utilizării sculei electrice, putându-se situa în cazuri excepționale peste valoarea indicată mai sus.

RO

5. Înainte de punerea în funcțiune

Asigurați-vă înainte de racordare că datele de pe plăcuța de identificare corespund datelor din rețea.

Scoateți întotdeauna ștecherul din priză înainte de a executa reglaje la mașină.

Verificați cu ajutorul unui detector dacă nu există cabluri electrice sau conducte de apă și gaz în locul în care urmează să lucrați.

5.1 Mâner suplimentar (Fig. 2 - Poz. 6) Din motive de securitate ciocanul rotopercutor se va folosi numai cu mânerul suplimentar.

Mânerul suplimentar (6) vă oferă stabilitate suplimentară în timpul utilizării ciocanului rotopercutor. Din motive de securitate aparatul nu are voie să fie utilizat fără mâner suplimentar (6). Prinderea mânerului suplimentar (6) pe ciocanul rotopercutor se face cu ajutorul clemelor. Rotirea mânerului în sens antiorar (privit dinspre mâner) slăbește prinderea. Rotirea mânerului în sens orar strânge prinderea.

Slăbiți întâi fixarea mânerului suplimentar. După aceea puteți potrivi mânerul suplimentar (6) în poziția de lucru cea mai comodă pentru Dvs. Rotiți acum mânerul suplimentar în sensul opus, până când se blochează respectiv până este bine fixat.

5.2 Opritor în adâncime (Fig. 3 - Poz. 7)

Opritorul în adâncime (7) este fixat pe mânerul suplimentar (6) cu ajutorul șurubului de fixare (a).

- Desfaceți șurubul de fixare (a) și poziționați opritorul în adâncime (7).
- Aduceți opritorul adâncimii de găurire (7) la același nivel cu burghiul.
- Trageți opritorul în adâncime (7) cu exact adâncimea de găurire dorită înapoi.
- Strângeți din nou șurubul de fixare (a).
- Dați acum gaura și înaintați până când opritorul adâncimii de găurire (7) atinge piesa prelucrată.

5.3 Utilizarea sculei (Fig. 4)

- Curățați scula înainte de utilizare și ungeți lăcașul sculei cu unsoare.
- Trageți înapoi manșonul de blocare (2) și țineți-l bine în această poziție.
- Scula curățată se introduce prin rotire până la refuz în mandrină. Scula se blochează de la sine.
- Trageți de sculă pentru a verifica dacă este blocată.

5.4 Scoaterea sculei (Fig. 5)

Trageți înapoi manșonul de blocare (2), țineți-l bine în această poziție și scoateți scula.

5.5 Dispozitiv pentru aspirarea prafului (Fig. 6)

Înaintea lucrărilor de percuție deasupra capului fixați dispozitivul pentru aspirarea prafului (9) peste burghiul.

6. Punerea în funcțiune

Atenție!

Pentru evitarea pericolelor mașina trebuie ținută neapărat de ambele mâner (6 / 11). În caz contrar există pericol de electrocutare la eventuala atingere a cablurilor cu burghiul!

6.1 Pornire, oprire (Fig. 1)

Pornire:

Apăsăți întrerupătorul de funcționare (4)

Oprire:

Eliberați întrerupătorul de funcționare (4)

6.2 Oprirea funcției de percuție (Fig. 7)

Pentru începerea găuririi ciocanul rotopercutor dispune de funcția de oprire a percuției.

- Pentru dezactivarea funcției de percuție rotiți butonul rotitor pentru oprirea funcției de percuție (5) în poziția (B).
- Pentru a activa din nou funcția de percuție rotiți butonul rotitor pentru funcția de percuție (5) înapoi pe poziția (A).

6.3 Oprirea funcției de rotație (Fig. 8 / 9)

Pentru executarea lucrărilor de dăltuire funcția de rotație a ciocanului rotopercutor poate fi deactivată.

- Pentru aceasta apăsați butonul (C) pe butonul rotibil (3) și rotiți concomitent butonul rotibil (3) în poziția A (vezi fig. 8).
- Pentru a activa din nou funcția de rotație apăsați butonul (C) pe butonul rotibil (3) și rotiți concomitent butonul rotibil (3) în poziția B (vezi fig. 9).

Atenție!

Utilizarea ciocanului rotopercutor nu este posibilă dacă funcțiile de oprire a percuției și a rotației sunt activate concomitent.

Atenție!

Pentru găurirea cu percuție este necesară doar de o forță de apăsare ușoară. O forță de apăsare prea mare poate suprasolicita inutil motorul. Verificați burghiul cu regularitate. Ascuțiți sau înlocuiți burghiul tocit.

7. Schimbarea cablului de racord la rețea

În cazul deteriorării cablului de racord la rețea a acestui aparat, pentru a evita pericolele acesta trebuie înlocuit de către producător sau un scervice clienți sau de o persoană cu calificare similară.

8. Curățirea, întreținerea și comanda pieselor de schimb

Scoateți ștecherul înaintea începerii lucrărilor de curățire.

8.1 Curățirea

- Păstrați curate dispozitivele de protecție, șlițele de aerisire și carcasa mașinii. Îtergeți aparatul cu o cârpă curată sau suflați praful cu aer sub presie la o presie mică.
- Noi recomandăm curățirea aparatului imediat după fiecare folosire.
- Curățați aparatul cu o cârpă umedă și puțin săpun lichid. Nu folosiți detergenți sau solvenți; aceștia pot ataca piesele din material plastic ale aparatului. Fiți atenți să nu între apă în interiorul aparatului.

8.2 Periile de cărbune

În cazul formării excesive a scânteilor periile de cărbune se vor verifica de către un electrician specializat.

Atenție! Periile de cărbune au voie să fie schimbate numai de către un electrician specializat.

8.3 Întreținerea

În interiorul aparatului nu se găsesc alte piese care trebuie întreținute.

8.4 Comanda pieselor de schimb:

La comanda pieselor de schimb trebuie menționate următoarele date;

- Tipul aparatului
- Numărul articolului aparatului
- Numărul Ident al aparatului
- Numărul piesei de schimb necesare

Prețurile actuale și informații suplimentare găsiți la www.isc-gmbh.info

9. Îndepărtarea și reciclarea

Aparatul se găsește într-un ambalaj pentru a se preveni deteriorările pe timpul transportului. Acest ambalaj este o resursă și deci re folosibil și poate fi supus unui ciclu de reciclare.

Aparatul și auxiliarii acestuia sunt fabricați din materiale diferite cum ar fi de exemplu metal și material plastic. Piese defecte se vor preda la un centru de colectare pentru deșeuri speciale. Interesați-vă în acest sens în magazinele de specialitate sau la administrația locală!

BG



„Предупреждение – С цел намаляване риска от нараняване прочетете упътването за употреба“



Носете предпазни средства за слуха.
Въздействието на шума може да доведе до загуба на слуха.



Носете предпазна маска срещу прах.
При обработката на дърво и други материали може да се отдели увреждащ здравето прах. Не бива да се обработват съдържащи азбест материали!



Носете защитни очила.
Отделилите се по време на работа искри или излизащите от уреда трески, стърготини и прах могат да причинят загуба на зрението.

⚠ Внимание!

При използване на уредите трябва да се спазват някои предпазни мерки за безопасност, за да се предотвратят наранявания и щети. Затова прочетете внимателно това упътване за употреба. Съхранявайте го добре, за да разполагате с информацията по всяко време. В случай, че трябва да предадете уреда на други лица, моля, предайте и това упътване за употреба. Ние не поемаме отговорност за злополуки или щети, които възникват поради не съблюдаване на това упътване и на указанията за безопасност.

1. Инструкции за безопасност

Съответните инструкции за безопасност ще намерите в приложената брошура.

⚠ ПРЕДУПРЕЖДЕНИЕ!

Прочетете всички указания за безопасност и инструкции.

Пропуските при спазването на указанията за безопасност и инструкциите могат да имат като последица електрически удар, пожар и/или тежки наранявания.

Съхранете за в бъдеще всички указания за безопасност и инструкции.

2. Описание на уреда (фиг. 1)

1. Защита против прах
2. Блокираща гилза
3. Прекъсвач с въртящ задвижващ орган за стоп пробиване
4. Включвател/изключвател
5. Прекъсвач с въртящ задвижващ орган за стоп биене
6. Допълнителна дръжка
7. Ограничител за дълбочина
8. Комплект свредла-длета
9. Приспособление за прах
10. Грес за свредла
11. Дръжка


3. Употреба по предназначение

Уредът е определен за пробиване в бетон, камък и тухла и за дълбаене посредством използване на съответните свредло и длето.

Машината трябва да се използва само по предназначението ѝ. Всяка по-нататъшна извън това употреба не е по предназначение. За предизвикани от това щети или наранявания от всякакъв вид отговорност носи потребителят/обслужващото лице, а не производителят.

Моля, имайте предвид, че нашите уреди съгласно предназначението си не са произведени за промишлена, занаятчийска или индустриална употреба. Ние не поемаме отговорност, ако уредът се използва в промишлени, занаятчийски или индустриални предприятия, както и при равностойни дейности.

4. Технически данни

Мрежово напрежение:	230 V~ 50 Hz
Необходима мощност:	1250 W
Обороти на празен ход:	800 min ⁻¹
Ударна мощност:	4300 min ⁻¹
Пробивна мощност бетон / камък (max):	32 mm
Защитен клас:	II / 
Тегло:	6,1 kg

Шум и вибрация

Стойностите за шум и вибрация са получени съгласно EN 60745.

Ниво на звуково налягане L _{pA}	92,3 dB (A)
Колебание K _{pA}	3 dB
Ниво на звукова мощност L _{WA}	103,3 dB (A)
Колебание K _{WA}	3 dB

Пробивният чук не е предвиден за използване на открито, съгласно член 3 на Директива 2000/14/EC_2005/88/EC.

Носете защита за слуха.

Влиянието на шума може да причини загуба на слуха.

Общите стойности на трептения (векторна сума на трите посоки) получени съгласно EN 60745.

Пробиване с пробивен чук в бетон

Стойност на емисия на трептения a_n = 15,939 m/s²
Колебание K = 1,5 m/s²

BG**Дълбаене**

Стойността на емисия на трептения $a_n = 12,889 \text{ m/s}^2$
 Колебание $K = 1,5 \text{ m/s}^2$

⚠ Внимание!

Стойността на трептенията ще се променя въз основа на сферата на приложение на електроинструмента и по изключение може да бъде над посочената стойност.

5. Преди пускане в експлоатация

Преди свързването се убедете, че данните върху типовата табелка отговарят на данните от мрежата.

Преди да предприемете настройки на уреда винаги издърпвайте мрежовия щепсел.

С уред за търсене на линии изследвайте мястото на приложение на уреда за скрити под повърхността електрически проводници, газо- и тръбопроводни.

**5.1 Допълнителна дръжка (фиг. 2 – поз. 6)
 От съображения за сигурност пробивният чук да се използва само с допълнителната дръжка.**

Допълнителната дръжка (6) Ви осигурява допълнителен стоп по време на използването на пробивния чук. От съображения за сигурност уредът не бива да се използва без допълнителната дръжка (6).

Допълнителната дръжка (6) се закрепва за пробивния чук чрез затягане с клеми. Клемното затягането се освобождава чрез завъртане на дръжката по посока, обратна на часовниковата стрелка (гледано от страната на дръжката). Завъртане на дръжката по посока на часовниковата стрелка заздравява клемното затягане. Най-напред освободете затягането на допълнителната дръжка. След това можете да наместите допълнителната дръжка (6) в най-удобната за Вас работна позиция. Сега завъртете допълнителната дръжка в противоположната посока, докато я затегнете здраво.

5.2 Ограничител за дълбочина на пробиване (фиг. 3 – поз. 7)

Ограничителят за дълбочина на пробиване (7) се закрепва с фиксиращ винт (а) за допълнителната дръжка (6).

- Освободете фиксиращия винт (а) и поставете ограничителя (7).
- Поставете ограничителя (7) на нивото на свредлото.
- Изтеглете ограничителя (7) до желаната дълбочина на пробиване.
- Затегнете отново фиксиращия винт (а).
- Сега пробийте отвор, докато ограничителят (7) докосне обработвания детайл.

5.3 Работа с инструмента (фиг. 4)

- Преди пуск в действие инструментът трябва да се почисти и тялото му да се смаже с грес за свредла.
- Блокиращата гилза (2) да се изтегли назад и затегне.
- Почистеният от прах инструмент да се монтира с въртене в приспособлението за закрепване докато стигне ограничителя. Инструментът сам се застопорява.
- Да се провери застопоряването чрез теглене на инструмента.

5.4 Сваляне на инструмента (фиг. 5)

Застопоряващата втулка (2) трябва да се изтегли назад, задържи и инструментът да се свали.

5.5 Приспособление за прах (фиг. 6)

Преди да пробивате с чука перпендикулярно на главата, поставете приспособлението за прах (9) над свредлото.

6. Пуск в действие**Внимание!**

За да се избегнат опасности, машината трябва да се държи само за двете дръжки (6/11)! В противен случай може да има опасност от електрически удар при пробив на проводници!

6.1 Включване-Изключване (фиг. 1)

Включване:
 Натиснете команден превключвател (4).

Изключване:
 Отпуснете команден превключвател (4).

6.2 Стоп на биенето (Фиг. 7)

За меко пробиване пробивният чук е снабден със стоп на биенето.

- Завъртете прекъсвач за стоп на биенето (5) в положение (B), за да изключите чуковата мелница.
- За да включите отново чуковата мелница трябва да върнете обратно прекъсвача за стоп на биенето (5) отново в позиция (A).

6.3 Стоп на пробиването (фиг. 8/9)

При дълбаене може да се изключи функция пробиване на пробивния чук.

- За целта натиснете бутон (C) върху прекъсвач (3) и същевременно завъртете прекъсвача (3) в положение А (виж фиг. 8).
- За да включите отново функцията пробиване, трябва отново да натиснете бутон (C) върху прекъсвач (3) и същевременно да завъртите прекъсвача (3) в положение В (виж фиг. 9).

Внимание!

Моля да обърнете внимание, че не е възможно да се работи с пробивния чук при едновременно включен стоп биене и стоп пробиване.

Внимание!

За пробиване с чука Ви е необходима само малка сила на натиск. Твърде силния натиск натоварва ненужно двигателя. Редовно проверявайте свредлото. Тъпи свредла се шлифоват допълнително или се сменят.

7. Смяна на мрежовия съединителен проводник

Ако мрежовият съединителен проводник на този уред се повреди, то той трябва да се смени от производителя или от неговата сервизна служба за обслужване на клиенти или от подобно квалифицирано лице, за да се избегнат излагания на опасност.

8. Почистване, поддръжка и поръчване на резервни части

Преди всяко почистване изваждайте щепсела.

8.1 Почистване

- Поддържайте защитните механизми, отворите за въздух и двигателната кутия възможно най-чисти от прах и замърсяване. Почиствайте уреда с чиста кърпа или го продухайте със сгъстен въздух под ниско налягане.
- Препоръчваме Ви да почиствате уреда непосредствено след всяка употреба.
- Почиствайте уреда редовно с влажна кърпа и малко мек сапун. Не използвайте детергенти или разтворители; те биха увредили пластмасовите части на уреда. Внимавайте да не попадне вода вътре в уреда.

8.2 Въгленови четки

При прекомерно образуване на искри въгленовите четки да се проверят от електроспециалист.

Внимание! Въгленовите четки трябва да се подменят само от електроспециалист.

8.3 Поддръжка

Във вътрешността на уреда няма други части, изискващи поддръжка.

8.4 Поръчка на резервни части:

При поръчка на резервни части трябва да се посочат следните данни;

- Вид на уреда
- Артикулен номер на уреда
- Идентификационен номер на уреда
- Номер на необходимата резервна част

Актуални цени и информация ще намерите на www.isc-gmbh.info

BG

9. Екологосъобразно отстраняване и рециклиране

Уредът е в опаковка, за да се предотвратят щети при транспортирането. Тази опаковка представлява суровина и затова може да се използва повторно или да се върне към цикъла на обработка на суровините. Уредът и неговите части са съставени от различни материали, като например метал и пластмаси. Изхвърлете дефектните строителни части при особено опасните отпадъци. Осведомете се в специализирания магазин или в общинската администрация!



„Προειδοποίηση – Για τη μείωση του κινδύνου τραυματισμού διαβάστε την Οδηγία χρήσης“



Να φοράτε ωτοπροστασία.

Η επίδραση θορύβου μπορεί να προκαλέσει την απώλεια της ακοής.



Να φοράτε προστασία κατά της σκόνης.

Κατά την επεξεργασία ξύλου και άλλων υλικών μπορεί να σχηματισθεί σκόνη που βλάπτει την υγεία σας. Δεν επιτρέπεται η επεξεργασία υλικών που περιέχουν αμίαντο!



Να φοράτε προστατευτικά γυαλιά.

Κατά τη διάρκεια της εργασίας δημιουργούνται σπινθήρες ή πετιούνται μικρά τεμάχια από τη συσκευή, ροκανίδια και σκόνες. Συνέπεια μπορεί να είναι η απώλεια της όρασής σας.

GR**⚠ Προσοχή!**

Κατά τη χρήση των συσκευών πρέπει να λαμβάνονται ορισμένα μέτρα ασφαλείας προς αποφυγή τραυματισμών και ζημιών. Για το λόγο αυτό παρακαλούμε να διαβάσετε προσεκτικά αυτή την Οδηγία χρήσης. Φυλάξτε την καλά για να έχετε τις πληροφορίες στη διάθεσή σας ανά πάσα στιγμή. Εάν δώσατε τη συσκευή σε άλλα άτομα, παρακαλούμε να τους παραδώσετε και αυτή την Οδηγία χρήσης. Δεν αναλαμβάνουμε καμία ευθύνη για ατυχήματα που οφείλονται στη μη τήρηση αυτής της Οδηγίας και των υποδείξεων ασφαλείας.

1. Υποδείξεις ασφαλείας

Στο συνημμένο φυλλάδιο θα βρείτε τις σχετικές υποδείξεις ασφαλείας.

⚠ ΠΡΟΣΟΧΗ!

Διαβάστε όλες τις Υποδείξεις ασφαλείας και τις Οδηγίες.

Εάν δεν ακολουθήσετε τις Υποδείξεις ασφαλείας και τις Οδηγίες δεν αποκλείονται ηλεκτροπληξία, πυρκαγιά και/ή σοβαροί τραυματισμοί.

Φυλάξτε προσεκτικά όλες τις Υποδείξεις ασφαλείας και τις Οδηγίες για το μέλλον.

2. Περιγραφή της συσκευής (εικ. 1)

1. Προστασία από σκόνη
2. Δακτύλιος μανταλώματος
3. Περιστρεφόμενος διακόπτης για διακοπή περιστροφής
4. Διακόπτης ενεργοποίησης/απενεργοποίησης
5. Περιστρεφόμενος διακόπτης για διακοπή κρούσης
6. Πρόσθετη χειρολαβή
7. Οδηγός βάθους
8. Σετ τρυπανιών-σμίλης
9. Σύστημα υποδοχής συστήματος συλλογής σκόνης
10. Λιπαντικό τρυπανιού
11. Χειρολαβή


3. Σωστή χρήση

Η συσκευή προορίζεται για εργασίες με σφυροτρύπανο σε μπετόν, πέτρα και τούβλα και για εργασίες σμίλευσης με χρήση του ανάλογου τρυπανιού ή της ανάλογης σμίλης.

Η μηχανή επιτρέπεται να χρησιμοποιηθεί μόνο για τον σκοπό για τον οποίο προορίζεται. Κάθε πέραν τούτου χρήση δεν ανταποκρίνεται στο σκοπό για τον οποίο προορίζεται. Για βλάβες που οφείλονται σε παρόμοια χρήση ή για τραυματισμούς παντός είδους ευθύνεται ο χρήστης/χειριστής και όχι ο κατασκευαστής.

Παρακαλούμε να προσέξετε πως οι συσκευές μας δεν προορίζονται και δεν έχουν κατασκευαστεί για επαγγελματική, βιοτεχνική ή βιομηχανική χρήση. Δεν αναλαμβάνουμε εγγύηση σε περίπτωση κατά την οποία η συσκευή χρησιμοποιήθηκε σε συνεργεία, βιοτεχνίες ή στη βιομηχανία ή σε εργασίες παρόμοιες με αυτές.

4. Τεχνικά χαρακτηριστικά

Τάση δικτύου:	230V~ 50Hz
Απορρόφηση ισχύος:	1250W
Αριθμός στροφών ραλεντί:	800 min ⁻¹
Αριθμός κρούσεων:	4300 min ⁻¹
Απόδοση σε μπετόν/πέτρα (μέγ.):	32mm
Κλάση προστασίας:	II / 
Βάρος:	6,1 kg

Θόρυβος και δονήσεις

Οι τιμές θορύβων και δονήσεων διαπιστώθηκαν σύμφωνα με το πρότυπο EN 60745.

Στάθμη ηχητικής πίεσης L _{PA}	92,3 dB(A)
Αβεβαιότητα K _{PA}	3 dB
Στάθμη ηχητικής ισχύος L _{WA}	103,3 dB(A)
Αβεβαιότητα K _{WA}	3 dB

Η συσκευή δεν προορίζεται για χρήση στο ύπαιθρο σύμφωνα με το άρθρο 3 της Οδηγίας 2000/14/EC_2005/88/EC.

Να χρησιμοποιείτε ηχοπροστασία.

Η επίδραση θορύβου μπορεί να έχει σαν συνέπεια την απώλεια της ακοής.

Συνολικές τιμές ταλαντώσεων (σύνολο διανυσμάτων τριών κατευθύνσεων) σύμφωνα με το πρότυπο EN 60745.

Λειτουργία σφυροτρύπανου σε μπετόν

Συντελεστής εκπομπής ταλαντώσεων

$$a_h = 12,889 \text{ m/s}^2$$

$$\text{Αβεβαιότητα } K = 1,5 \text{ m/s}^2$$

Σμίλευση

Συντελεστής εκπομπής ταλαντώσεων

$$a_h = 15,939 \text{ m/s}^2$$

$$\text{Αβεβαιότητα } K = 1,5 \text{ m/s}^2$$

⚠ Προσοχή!

Ο συντελεστής ταλαντώσεων θα τροποποιηθεί ανάλογα με το πεδίο χρήσης του ηλεκτρικού εργαλείου και σε εξαιρετικές περιπτώσεις μπορεί να κυμαίνεται πάνω από την αναφερόμενη τιμή.

5. Πριν τη θέση σε λειτουργία

Πριν τη σύνδεση σιγουρευτείτε πως τα στοιχεία στην ετικέτα του συμφωνούν με τα στοιχεία του δικτύου.

Πριν κάνετε ρυθμίσεις στη συσκευή να βγάξετε πάντα το βύσμα από την πρίζα.

Με συσκευή ανίχνευσης αγωγών εξετάστε το σημείο στο οποίο θα εργαστείτε για ενδεχόμενους αγωγούς, σωλήνες αερίου ή νερού που δεν φαίνονται.

5.1 Πρόσθετη χειρολαβή (εικ. 2 - αρ. 6)

Για λόγους ασφαλείας να χρησιμοποιείτε τη συσκευή μόνο με την πρόσθετη χειρολαβή.

Η πρόσθετη χειρολαβή (6) σας προσφέρει κατά τη διάρκεια λειτουργίας του κρουστικού δράπανου πρόσθετη υποστήριξη. Για λόγους ασφαλείας δεν επιτρέπεται η χρήση της συσκευής χωρίς πρόσθετη χειρολαβή (6).

Η πρόσθετη χειρολαβή (6) στερεώνεται στο κρουστικό δράπανο με σύσφιξη. Αν στρίψετε τη χειρολαβή αριστερόστροφα (βλέποντας από τη χειρολαβή) ανοίγει η σύσφιξη. Περιστρέφοντας δεξιόστροφα τη χειρολαβή, εκτελείται η σύσφιξη.

Λασκάρτε πρώτα τη σύσφιξη της πρόσθετης χειρολαβής. Κατόπιν μπορείτε να περιστρέψετε την πρόσθετη χειρολαβή (6) στην για σας πιο ευχάριστη θέση εργασίας. Τώρα στρίψτε τη χειρολαβή στην αντίθετη κατεύθυνση, μέχρι να είναι καλά στερεωμένη.

5.2 Οδηγός βάθους (εικ. 3 - αρ. 7)

Ο οδηγός βάθους (7) συγκρατείται με τη βίδα στερέωσης (a) από την πρόσθετη χειρολαβή (6) με σύσφιξη.

- Χαλαρώστε τη βίδα στερέωσης (a) και τοποθετήστε τον οδηγό βάθους (7).
- Φέρτε τον οδηγό βάθους (7) στο ίδιο επίπεδο όπως το δράπανο.
- Τραβήξτε τον οδηγό βάθους (7) στο επιθυμούμενο βάθος προς τα πίσω.
- Κατόπιν σφίγγετε πάλι τη βίδα στερέωσης (a).
- Κάντε τώρα την τρύπα, μέχρι να ακουμπήσει ο οδηγός βάθους (7) το κατεργαζόμενο αντικείμενο.

5.3 Τοποθέτηση εργαλείου (εικ. 4)

- Καθαρίστε το εργαλείο πριν τη χρήση και λιπάντε ελφάρά το στέλεχος του εργαλείου.
- Τραβήξτε προς τα πίσω το δακτύλιο μανδάλωσης (2) και κρατήστε τον.
- Σπρώξτε περιστρέφοντας το καθαρισμένο από σκόνη εργαλείο στην υποδοχή του μέχρι το τέρμα. Το εργαλείο αυτοασφαλίζεται.
- Ελέγξτε την ασφάλιση με τράβηγμα του εργαλείου.

5.4 Αφαίρεση εργαλείου (εικ. 5)

Τραβήξτε προς τα πίσω το δακτύλιο μανδάλωσης (2), κρατήστε τον και αφαιρέστε το εργαλείο.

5.5 Σύστημα υποδοχής συστήματος συλλογής σκόνης (εικ. 6)

Πριν από εργασίες σφυροτρύπανου πάνω από το κεφάλι σας, περάστε το σύστημα συλλογής σκόνης (9) πάνω από το τρυπάνι.

6. Θέση σε λειτουργία

Προσοχή!

Προς αποφυγή κινδύνου να κρατάτε τη μηχανή μόνο από τις δύο χειρολαβές (6/11)!

Διαφορετικά υφίσταται κίνδυνος ηλεκτροπληξίας σε περίπτωση που τρυπήσετε αγωγούς!

6.1 Ενεργοποίηση/απενεργοποίηση (εικ. 1)

Ενεργοποίηση:

Πιέστε τον διακόπτη λειτουργίας (4).

Απενεργοποίηση:

Αφήστε ελεύθερο το διακόπτη (4)

GR**6.2 Διακοπή κρούσεων (εικ. 7)**

Για μαλακό προτρύπημα η συσκευή διαθέτει ένα σύστημα διακοπής κρούσης.

- Στρίψτε το διακόπτη για τη διακοπή κρούσης (5) στη θέση (B) για να απενεργοποιήσετε τον κρουστικό μηχανισμό.
- Για να επανενεργοποιήσετε τον κρουστικό μηχανισμό πρέπει να επαναστριφτεί το σύστημα διακοπής κρούσης (5) στη θέση (A).

6.3 Σύστημα διακοπής κρούσης (εικ. 8 /9)

Για εργασίες σμίλευσης μπορείτε να απενεργοποιήσετε τη λειτουργία περιστροφής της συσκευής.

- Για το σκοπό αυτό πιέστε το κουμπί (C) στο περιστροφικό διακόπτη (3) και συγχρόνως στρίψτε τον περιστροφικό διακόπτη (3) στη θέση A (βλέπε εικ. 8).
- Για να επανενεργοποιήσετε την περιστροφική λειτουργία πρέπει να πιεσθεί το κουμπί (C) στον περιστροφικό διακόπτη (3) και συγχρόνως να περιστραφεί ο περιστροφικός διακόπτης (3) στη θέση B (βλέπε εικ. 9).

Προσοχή!

Παρακαλούμε να προσέξετε πως δεν είναι δυνατή η λειτουργία του σφυροτρύπανου με ενεργοποιημένο σύστημα διακοπής κρούσης και περιστροφής.

Προσοχή!

Για την εργασία με το κρουστικό δράπανο απαιτείται μόνο ελαφριά δύναμη πίεσης. Με πολύ δυνατή πίεση επιβαρύνετε άσκοπα τον κινητήρα. Να ελέγχετε τακτικά το τρυπάνι. Όταν το τρυπάνι δεν είναι ακονισμένο, να το ακονίζετε ή να αντικαθίσταται.

7. Αντικατάσταση του αγωγού σύνδεσης με το δίκτυο

Εάν πάθει βλάβη το καλώδιο σύνδεσης της συσκευής με το δίκτυο, πρέπει προς αποφυγή κινδύνου, να αντικατασταθεί από τον κατασκευαστή ή το τμήμα του εξυπηρέτησης πελατών ή από παρόμοια εξειδικευμένο πρόσωπο.

8. Καθαρισμός, συντήρησης, παραγγελία ανταλλακτικών

Πριν από όλες τις εργασίες καθαρισμού να βγάξετε το φιν από τη πρίζα.

8.1 Καθαρισμός

- Να τηρείτε τα συστήματα ασφαλείας, τις σχισμές αερισμού και το περίβλημα του κινητήρα όσο πιο καθαρά από σκόνη γίνεται. Σκουπίστε τη συσκευή με καθαρό πανί ή φυσήξτε τη με πεπιεσμένο αέρα σε χαμηλή πίεση.
- Σας συνιστούμε να καθαρίζετε τη συσκευή μετά από κάθε χρήση.
- Να καθαρίζετε τη συσκευή μτακτικά με ένα υγρό πανί και λίγο μαλακό σαπούνι. Μη χρησιμοποιείτε καθαριστικά ή διαλύτες, διότι έτσι δεν αποκλείεται η διάβρωση της συσκευής. Να προσέχετε να μην εισέλθει νερό στο εσωτερικό της συσκευής.

8.2 Βούρτσες άνθρακος

Σε περίπτωση υπερβολικού σχηματισμού σπινθήρων δώστε τις ανθρακόβουρτσες να ελεγχθούν από ειδικευμένο ηλεκτρολόγο.

8.3 Συντήρηση

Στο εσωτερικό της συσκευής δεν βρίσκονται άλλα εξαρτήματα για τα οποία απαιτείται συντήρηση.

8.4 Παραγγελία ανταλλακτικών

Όταν παραγγέλλετε ανταλλακτικά να μη ξεχάσετε να αναφέρετε τα εξής στοιχεία:

- Τύπος συσκευής
- Αριθμός είδους της συσκευής
- Χαρακτηριστικός αριθμός (Ident Nr.) της συσκευής
- Αριθμός του ανταλλακτικού

Για ισχύουσες τιμές και πληροφορίες
www.isc-gmbh.info

9. Διάθεση στα απορρίμματα και ανακύκλωση

Προς αποφυγή ζημιών κατά τη μεταφορά η συσκευή βρίσκεται σε μία συσκευασία. Η συσκευασία αυτή είναι πρώτη ύλη, μπορεί δηλαδή να επαναμεταχειριστεί ή να ανακυκλωθεί. Ο συμπιεστής και τα εξαρτήματά του αποτελούνται από διαφορετικά υλικά, όπως π.χ. από μέταλλα και πλαστικά. Παρακαλούμε να διαθέσετε τα ελαττωματικά εξαρτήματα στα ειδικά και προβληματικά απορρίμματα. Εάν έχετε απορίες, ρωτήστε στο ειδικό σας κατάστημα ή στη διοίκηση του Δήμου σας.

TR



„İkaz – yaralanma riskini azaltmak için Kullanma Talimatını okuyunuz“



Kulaklık takın.

Çalışma esnasında oluşan gürültü işitme kaybına yol açabilir.



Toz maskesi takın.

Ahşap ve diğer malzemeler üzerinde çalışıldığında sağlığa zarar veren tozlar oluşabilir. Asbest içeren malzemelerin işlenmesi yasaktır!



İş gözlüğü kullanın.

Çalışma esnasında oluşan kıvılcım veya aletten dışarı fırlayan kıymık, talaş ve tozlar gözlere zarar verebilir.

⚠ Dikkat!

Yaralanmaları ve maddi hasarları önlemek için aletler ile çalışırken bazı iş güvenliği talimatlarına riayet edilecektir. Bu nedenle Kullanma Talimatını dikkatlice okuyunuz. İçerdiği bilgilere her zaman erişebilmek için Kullanma Talimatını iyi bir yerde saklayınız. Aleti başka kişilere ödünç verdiğinizde bu Kullanma Talimatını da alet ile birlikte verin. Kullanma Talimatında açıklanan bilgiler ve güvenlik uyarılarına riayet edilmemesinden kaynaklanan iş kazaları veya maddi hasarlardan herhangi bir sorumluluk üstlenmeyiz.

1. Güvenlik Uyarıları

İlgili güvenlik uyarıları ekteki kullanma kitapçığında açıklanmıştır.

⚠ UYARI!

Tüm güvenlik bilgileri ve talimatları okuyunuz. Güvenlik bilgileri ve talimatlarda belirtilen direktiflere aykırı hareket edilmesi sonucunda elektrik çarpması, yangın ve/veya ağır yaralanmalar meydana gelebilir. **Gelecekte kullanmak üzere tüm güvenlik bilgileri ve talimatları saklayın.**

2. Alet açıklaması (Şekil 1)

1. Toz koruma
2. Kilitleme bileziği
3. Dönme stop şalteri
4. Açık/Kapalı şalteri
5. Darbe stop şalteri
6. İlave sap
7. Derinlik dayanağı
8. Matkap ucu ve keski seti
9. Toz aspirasyon tertibatı
10. Matkap ucu gresi
11. Sap

3. Kullanım amacına uygun kullanım


Kırcı delici aleti uygun matkap ucu ve keski aparatı kullanılarak beton, taş ve tuğla malzemelerine delik delme ve keski ile kırma işlemi yapmak için tasarlanmıştır.

Makine yalnızca kullanım amacına göre kullanılacaktır. Kullanım amacının dışındaki tüm kullanımlar makinenin kullanılması için uygun değildir. Bu tür kullanım amacı dışındaki kullanımlardan kaynaklanan hasar ve yaralanmalarda, yalnızca

kullanıcı/işletici sorumlu olup üretici firma sorumlu tutulamaz.

Lütfen cihazlarımızın ticari, zanaatkarlar veya endüstriyel kullanım için uygun olmadığını ve bu kullanımlar için tasarlanmadığını dikkate alın. Aletin ticari, zanaatkarlar veya endüstriyel veya benzer kullanımlarda kullanılmasından kaynaklanan hasarlar garanti kapsamına dahil değildir.

4. Teknik özellikler

Elektrik gerilimi:	230V~ 50Hz
Güç:	1250W
Rölanti devri:	800 dev/dak
Darbe sayısı:	4300 dev/dak
Delme gücü Beton/Taş (max.):	32mm
Koruma sınıfı:	II / 
Ağırlık:	6,1 kg

Ses ve titreşim

Ses ve titreşim değerleri EN 60745 normuna göre ölçülmüştür.

Ses basınç seviyesi L_{pA}	92,3 dB(A)
Sapma K_{pA}	3 dB
Ses güç seviyesi L_{WA}	103,3 dB(A)
Sapma K_{WA}	3 dB

Kırcı delici, 2000/14/EC_2005/88/EC nolu direktifin 3ncü maddesi uyarınca açık havada kullanım için öngörülmemiştir.

Kulaklık takın.

Gürültü işitme kaybına sebep olabilir.

Toplam titreşim değerleri (üç yönün vektör toplamı) EN 60745 normuna göre ölçülmüştür.

Beton delme ve kırma

Titreşim emisyon değeri $a_h = 12,889 \text{ m/s}^2$

Sapma $K = 1,5 \text{ m/s}^2$

Keski ile kırma

Titreşim emisyon değeri $a_h = 15,939 \text{ m/s}^2$

Sapma $K = 1,5 \text{ m/s}^2$

TR**⚠ Dikkat!**

Titreşim değeri elektrikli aletin kullanım alanına göre farklılık gösterebilir ve istisnai durumlarda açıklanan değerlerin üzerinde olabilir.

5. Çalıştırmadan önce

Makineyi elektrik şebekesine bağlamadan önce makinenin tip etiketi üzerinde belirtilen değerlerin elektrik şebekesi değerleri ile aynı olup olmadığını kontrol edin.

Makine üzerinde ayar işlemi yapmadan önce daima fişi prizden çıkarın.

Kırma ve delme uygulaması yapılacak yerde gizli elektrik, gaz ve su tesisatının bulunup bulunmadığı tesisat arama cihazı ile kontrol edilecektir.

5.1 İlave sap (Şekil 2/Poz. 6)**İş güvenliği sebeplerinden dolayı kırıcı deliciyi sadece ilave sap ile birlikte kullanın.**

İlave sap (6), kırıcı delici aletini kullanırken ek bir destek sağlar. İş güvenliği sebeplerinden dolayı kırıcı delicinin ilave sap (6) takılmadan kullanılması yasaktır. İlave sap (6) kırıcı delici aletine sıkıştırma metodu ile sabitlenir. Sapın saat yönünün tersi yönünde (sap tarafından bakıldığında) döndürülmesi sıkışmayı azaltır. Sap saat yönünde döndürüldüğünde ise sıkışma artar.

Önce ilave sapın sıkışmasını açın. Bu işlemin arkasından ilave sapı (6) sizin için en rahat çalışma pozisyonuna ayarlayabilirsiniz. İlave sapı makinenin dönme yönünün tersine döndürerek sabitleyebilirsiniz.

5.2 Derinlik dayanağı (Şekil 3/Poz. 7)

Derinlik dayanağı (7) ilave saptaki (6) sabitleme civatası (a) ile sıkıştırma yöntemi ile sabit tutulur.

- Sabitleme civatasını (a) açın ve derinlik dayanağını (7) yerleştirin.
- Derinlik dayanağını (7) matkap ucu ile aynı yüksekliğe getirin.
- Derinlik dayanağını (7) delmek istediğiniz delik derinliği mesafesi kadar geri çekin.
- Sabitleme civatasını (a) sıkın.
- Sonra derinlik dayanağı (7) iş parçasına temas edinceye kadar deliği delin.

5.3 Takım takma (Şekil 4)

- Takımı (matkap ucu veya keski aparatı) makineye takmadan önce temizleyin ve şaftına hafifçe gres yağı sürün.
- Kilitleme bileziğini (2) geri çekin ve tutun.
- Üzerinde toz bulunmayan takım döndürme hareketi ile takım bağlantı yuvasına dayanıncaya kadar takın. Takım otomatik olarak kilitlenecektir.
- Takımdan çekerek takımın normal şekilde kilitli olup olmadığını kontrol edin.

5.4 Takım sökme (Şekil 5)

Kilitleme bileziğini (2) geri çekin, tutun ve takımı çıkarın.

5.5 Toz aspirasyon tertibatı (Şekil 6)

Baş üstü yapılacak kırma ve delme çalışmalarında matkap ucunun üzerine toz aspirasyon tertibatını (9) geçirin.

6. Çalıştırma**Dikkat!**

Herhangi bir tehlikenin meydana gelmesini önlemek için makine ile sadece, her iki sapından (6 / 11) tutularak çalışılacaktır! Aksi takdirde örneğin yanlışlıkla elektrik tesisatına delik delindiğinde cereyan çarpması tehlikesi vardır!

6.1 Açma Kapatma (Şekil 1)

Açma:
Şaltere (4) basın

Kapatma:
Şalteri (4) bırakın.

6.2 Darbe stop (Şekil 7)

Delik delme işlemine yumuşak bir şekilde başlamak için kırıcı delici makinesi darbe stop tertibatı ile donatılmıştır.

- Darbe fonksiyonunu kapatmak için darbe stop şalterini (5) pozisyon (B)'ye döndürün.
- Darbe fonksiyonunu tekrar açmak için darbe stop şalteri (5) pozisyon (A)'ya geri döndürülecektir.

6.3 Delme stop (Şekil 8 / 9)

Keski ile yapılacak kırma çalışmalarında kırıcı delicinin delme fonksiyonu kapatılabilir.

- Bunun için dönme stop şalterindeki (3) düğmeye (C) basın ve aynı anda dönme stop şalterini (3) A pozisyonuna döndürün (bkz. Şekil 8).
- Dönme fonksiyonunu tekrar açmak için dönme stop şalterindeki (3) düğmeye (C) basın ve aynı anda dönme stop şalterini (3) B pozisyonuna geri döndürün (bkz. Şekil 9).

Dikkat!

Kırıcı delicinin, darbe ve dönme stop şalterinin birlikte açılarak çalıştırılmasının mümkün olmadığına dikkat edin.

Dikkat!

Darbeli delme işleminde makineye çok az kuvvet uygulamanız yeterlidir. Makineye aşırı fazla kuvvet uygulamanız motoru gereksiz yere zorlar. Matkap ucunu düzenli olarak kontrol edin. Körelmiş matkap uçlarını bileyin veya değiştirin.

7. Elektrik kablosunun değiştirilmesi

Bu aletin elektrik kablosu hasar gördüğünde oluşabilecek herhangi bir tehlikenin önlenmesi için kablo, üretici firma veya yetkili servis veya uzman bir personel tarafından değiştirilecektir.

8. Temizleme, Bakım ve Yedek Parça Siparişi

Temizleme çalışmasına başlamadan önce fişi prizden çıkarın.

8.1 Temizleme

- Koruma donanımları, hava delikleri ve motor gövdesini mümkün olduğunca toz ve kirden temiz tutun. Aleti temiz bir bez ile silin veya düşük basınçlı hava ile üfleyerek temizleyin.
- Aleti her kullanmadan sonra temizlemenizi tavsiye ederiz.
- Aleti düzenli olarak nemli bir bez ve biraz sıvı sabun ile temizleyin. Temizleme işleminde deterjan veya solvent kullanmayın, zira bu temizleme maddeleri aletin plastik malzemelerine zarar verir. Aletin içine su girmemesine dikkat edin.

8.2 Kömür fırçalar

Aşırı kıvılcım oluştuğunda kömür fırçaların elektrikçi uzman personel tarafından kontrol edilmesini sağlayın.

Dikkat! Kömür fırçalar ancak elektrikçi uzman personel tarafından değiştirilmelidir.

8.3 Bakım

Cihazın içinde başka bakımı yapılacak parça bulunmaz.

8.4 Yedek parça siparişi:

Yedek parça siparişinde aşağıda açıklanan bilgiler verilecektir:

- Cihaz tipi
 - Cihazın parça numarası
 - Cihazın kod numarası
 - İstenilen yedek parçanın yedek parça numarası
- Güncel fiyatlar ve bilgiler internette www.isc-gmbh.info sayfasında görülebilir.

9. Bertaraf etme ve geri kazanım

Nakliye esnasında hasar görmesini önlemek için alet özel bir ambalaj içinde gönderilir. Bu ambalaj hammadde olup tekrar kullanılabilir veya geri kazanım prosesinde işlenerek hammaddeye dönüştürülebilir.

Nakliye ve aksesuarları örneğin metal ve plastik gibi çeşitli malzemelerden meydana gelir. Arızalı parçaları özel atık bertaraf etme sistemine verin. Bu sistemin nerede olduğunu bayinizden veya yerel yönetimlerden öğrenebilirsiniz!

UKR



„Попередження - З метою зменшення ризику отримання травми слід читати інструкцію з експлуатації“



НОСІТЬ ШУМОЗАХИСНІ НАВУШНИКИ.

Вплив шуму може викликати погіршення слуху.



Носіть респіратор.

При обробці деревини та інших матеріалів може утворюватися шкідлива для здоров'я пилюка. Не можна обробляти матеріал, якщо він вміщує азбест!



Носіть захисні окуляри.

Іскри, що виникають під час роботи, а також обломки, стружка і пилюка, що виходять з прилада, можуть викликати погіршення зору.

⚠ Увага!

При користуванні приладами слід дотримуватися певних заходів безпеки, щоб запобігти травмуванню і пошкодженню. Тому уважно прочитайте цю інструкцію з експлуатації / вказівки з техніки безпеки. Надійно зберігайте її, щоб викладена в ній інформація була у вас постійно під руками. У випадку, якщо ви повинні передати прилад іншим особам, передайте їм, будь ласка, також і цю інструкцію з експлуатації / ці вказівки з техніки безпеки. Ми не несемо відповідальності за нещасні випадки або пошкодження, які виникли внаслідок недотримання цієї інструкції і вказівок з техніки безпеки.

1. Вказівки по техніці безпеки

З відповідними вказівками по техніці безпеки ознайомтеся, будь-ласка, в брошурі, що додається.

⚠ ПОПЕРЕДЖЕННЯ!

Прочитайте всі вказівки та інструкції з техніки безпеки.

Недотримання вказівок та інструкцій з техніки безпеки може стати причиною виникнення електричного удару, пожежі та/або важкого травмування.

Зберігайте вказівки та інструкції з техніки безпеки на майбутнє.

2. Опис приладу (рисунок 1)

1. Захист від пилу
2. Блокуюча втулка
3. Поворотний вимикач для встановлення положення "стоп" перед свердлінням
4. Вимикач УВИМКНЕНО/ВИМКНЕНО
5. Поворотний вимикач для встановлення положення "стоп" перед бурінням
6. Додаткова рукоятка
7. Упор для настройки глибини
8. Набір свердл та бурових коронок
9. Пристосування для збирання пилу
10. Пристосування для змащування свердла консистентним мастилом
11. Рукоятка


3. Застосування за призначенням

Прилад призначений для буріння в бетоні, в гірській породі та цеглі, а також для карбування при застосуванні відповідного свердла або різця.

Машину слід використовувати тільки згідно з її призначенням. Жодне інше використання машини, що виходить за вказані межі, не відповідає її призначенню. За несправності або травми будь-якого виду, які виникли внаслідок використання машини не за призначенням, відповідальність несе не виробник, а користувач/оператор.

Враховуйте, будь ласка, те, що за призначенням наші прилади не сконструйовані для виробничого, ремісничого чи промислового застосування. Ми не беремо на себе жодних гарантій, якщо прилад застосовується на виробничих, ремісничих чи промислових підприємствах, а також при виконанні інших прирівняних до цього робіт.

4. Технічні параметри

Напруга в мережі:	230 В~ 50 Гц
Споживана потужність:	1250 Вт
Число обертів холостого ходу:	800 об/хв
Число ударів:	4300 уд/хв
Потужність буріння в бетоні/камені (макс.):	32 мм
Клас захисту:	II / 
Вага:	6,1 кг

Шуми та вібрація

Параметри шумів та вібрації визначені у відповідності з Європейським стандартом EN 60745

Рівень звуку L_{pA}	92,3 дБ (A)
Похибка K_{pA}	3 дБ
Рівень звукової потужності L_{WA}	103,3 дБ(A)
Похибка K_{WA}	3 дБ

У відповідності з директивою Європейської Спільноти 2000/14/ЕС_2005/88/ЕС бурильний молоток не призначений для застосування на відкритій місцевості.

UKR**Носіть навушники.**

Вплив шуму може стати причиною втрати слуху.

Загальні параметри коливань (сума векторів у трьох напрямках) визначені у відповідності з Європейським стандартом EN 60745.

Буріння в бетоні

Параметр випромінювання коливань

$$a_h = 12,889 \text{ m/s}^2$$

$$\text{Похибка } K = 1,5 \text{ m/s}^2$$

Нарбування

Параметр випромінювання коливань

$$a_h = 15,939 \text{ m/s}^2$$

$$\text{Похибка } K = 1,5 \text{ m/s}^2$$

⚠ Увага!

Параметри коливань будуть змінюватися в залежності від сфери застосування електроінструменту та у виняткових випадках вони можуть перевищувати вказані параметри.

5. Перед запуском в експлуатацію

Перед під'єднанням електрорубанка до електромережі переконайтеся в тому, що параметри на шильдику прилада співпадають з параметрами електромережі.

Перш ніж проводити налаштування приладу, завжди витягайте мережевий штекер з розетки.

Необхідно перевірити місця, в яких можуть знаходитись приховані електрична проводка, газо- та водопроводи.

5.1 Додаткова рукоятка (рис. 2 – поз. 6)

Згідно з вимогами техніки безпеки застосовуйте бурильний молоток тільки разом з додатковою рукояткою.

Додаткова рукоятка (6) під час використання бурильного молотка створює для оператора додаткову опору. Згідно з вимогами техніки безпеки прилад без додаткової рукоятки (6) застосовувати не можна.

Додаткова рукоятка (6) кріпиться на бурильному молотку за допомогою затискача. Проворотом рукоятки проти годинникової стрілки (якщо дивитись на рукоятку) затискач відпускається. Проворотом рукоятки за годинниковою стрілкою затискач затягується до відказу.

Спочатку відпустіть затискач додаткової

рукоятки. Після цього ви можете повернути додаткову рукоятку (6) в найбільш зручне для вас положення. А тепер знову перевірте додаткову рукоятку в протилежному напрямку до тих пір, поки вона не зафіксується.

5.2 Упор для настройки глибини (рис. 3 – поз. 7)

Упор для настройки глибини (7) фіксується за допомогою установочного гвинта (а) на додатковій рукоятці (6).

- Відпустіть установочний гвинт (а) і вставте упор для настройки глибини (7).
- Виставте упор для настройки глибини (7) на однаковий рівень з бурильним молотком.
- Потягніть упор для настройки глибини (7) назад, щоб настроїти молоток на задану глибину.
- Знову затягніть установочний гвинт (а) до відказу.
- Свердліть отвір тільки до тих пір, поки упор для настройки глибини (7) не доторкатиметься до заготовки.

5.3 Установка інструменту (рис. 4)

- Перед установкою інструмент слід почистити і трохи змастити його консистентним мастилом.
- Потягніть блокуючу втулку (2) назад і зафіксуйте її.
- Прокручуючи очищений від пилу інструмент, вставте його до упору в посадочне гніздо. Інструмент фіксується автоматично.
- Перевірте надійність фіксації інструменту, спробувавши витягнути його.

5.4 Виймання інструменту (рис. 5)

Відтягніть блокуючу втулку (2) назад, зафіксуйте її та вийміть інструмент з гнізда.

5.5 Пристрій для збирання пилу (рис. 6)

Перед початком бурильних робіт безпосередньо над головою натягніть на бур пристрій для збирання пилу (9).

6. Пуск в експлуатацію

Увага!

Для запобігання виникненню небезпечних ситуацій прилад слід тримати тільки за обидві рукоятки (6/11)! Інакше при засвердлюванні електропроводів може виникнути небезпека електричного удару!

6.1 Вмикання/вимикання (рис. 1)

Вмикання:

Натисніть на головний вимикач (4).

Вимикання:

Відпустіть головний вимикач (4).

6.2 Положення „стоп“ перед свердлінням (рис. 7)

Для легкого засвердлювання бурильний молоток оснащений поворотним вимикачем для встановлення положення „стоп“ перед свердлінням.

- Для того щоб вимкнути ударний механізм, поверніть поворотний вимикач для встановлення положення „стоп“ (5) перед свердлінням в позицію (В).
- Для того, щоб увімкнути ударний механізм, поворотний вимикач (5) слід знову повернути назад в позицію (А).

6.3 Положення „стоп“ перед бурінням (рис. 8/9)

При проведенні бурильних робіт свердлильну функцію бурильного молотка можна вимкнути.

- Для цього натисніть на кнопку (С) на поворотному вимикачі (3) та одночасно поверніть поворотний вимикач (3) в позицію А (див. рис. 8).
- Для того, щоб знову увімкнути свердлильну функцію, треба натиснути на кнопку (С) на поворотному вимикачі (3) та одночасно повернути поворотний вимикач (3) в позицію В (див. рис. 9).

Увага!

Врахуйте, будь ласка, що робота бурильного молотка при одночасно увімкненому положенні „стоп“ перед свердлінням та бурінням неможлива.

Увага!

При бурінні прикладають тільки незначне зусилля натискання. Надто велике зусилля натискання спричиняє непотрібне навантаження двигуна. Регулярно перевіряйте свердла. Затуплені свердла переточуйте або замінійте.

7. Заміна проводу для під'єднання до електромережі

Якщо провід для під'єднання цього приладу до електромережі пошкоджений, то для запобігання виникнення нещасних випадків його повинен замінити виробник або його сертифікована сервісна служба чи інший кваліфікований спеціаліст.

8. Чистка, технічне обслуговування і замовлення запасних частин

Перед початком всіх робіт по чистці від'єднайте мережевий штекер приладу від мережі!

8.1 Чистка

- Захисні пристосування, шліци для доступу повітря і корпус двигуна мають бути максимально Прилад протирайте чистою ганчіркою чи продувайте стисненим повітрям з невеликим тиском.
- Рекомендуємо чистити прилад зразу ж після кожного використання.
- Регулярно протирайте прилад вологою ганчіркою з невеликою кількістю мила. Не використовуйте очищуючі засоби чи розчинники; вони можуть пошкодити пластикові частини приладу. Слідкуйте за тим, щоб в середину приладу не потрапила вода.

8.2 Вугільні щітки

Якщо виникає занадто багато іскр, потрібно щоб щітки перевірили електрик.

Увага! Замінити вугільні щітки дозволяється лише електрику.

8.3 Технічне обслуговування

В середині приладу частини, що потребують технічного обслуговування, відсутні.

8.4 Замовлення запасних деталей

При замовленні запасних деталей необхідно зазначити такі дані:

- Тип пристрою
 - Номер артикулу пристрою
 - Ідентифікаційний номер пристрою
 - Номер необхідної запасної частини
- Актуальні ціни та інформацію Ви можете знайти на веб-сторінці www.isc-gmbh.info

UKR

9. Утилізація і повторне застосування

Прилад знаходиться в упаковці, яка служить для запобігання пошкодженню при транспортуванні. Ця упаковка є сировиною і тому може бути застосована повторно або може бути знову повернута в сировинний кругообіг.

Прилад і супутні товари до нього складаються з різних матеріалів, як наприклад, із металу і пластмас. Несправні деталі віддайте на утилізацію спеціального сміття.

Проконсультуйтеся в спеціалізованому магазині або в адміністрації общини.



Konformitätserklärung

ISC-GmbH · Eschenstraße 6 · D-94405 Landau/Isar

D erklärt folgende Konformität gemäß EU-Richtlinie und Normen für Artikel
GB declares conformity with the EU Directive and standards marked below for the article
F déclare la conformité suivante selon la directive CE et les normes concernant l'article
NL verklaart de volgende conformiteit in overeenstemming met de EU-richtlijn en normen voor het artikel
E declara la siguiente conformidad a tenor de la directiva y normas de la UE para el artículo
P declara a seguinte conformidade de acordo com a directiva CE e normas para o artigo
S förklarar följande överensstämmelse enl. EU-direktiv och standarder för artikeln
FIN ilmoittaa seuraavaa Euroopan unionin direktiivien ja normien mukaista yhdenmukaisuutta tuotteelle
N erklærer herved følgende samsvar med EU-direktiv og standarder for artikkel
HR заявляє о соответствии товара следующим директивам и нормам ЕС
RO izjavljuje sljedeću uskladenost s odredbama i normama EU za artikl.
RU declară următoarea conformitate cu linia directoare CE și normele valabile pentru articolul.
TR ürün ile ilgili olarak AB Yönetmelikleri ve Normları gereğince aşağıdaki uygunluk açıklama masını sunar.
GR δηλώνει την αλόουθη συμφώνια σύμφωνα με την Οδηγία ΕΕ και τα πρότυπο για το προϊόν


I dichiara la seguente conformità secondo la direttiva UE e le norme per l'articolo
DK attesterer følgende overensstemmelse i henhold til EU-direktiv og standarder for produkt
CZ prohlašuje následující shodu podle směrnice EU a norem pro výrobek.
H a következő konformitást jelenti ki a termékere vonatkozó EU-irányvonalak és normák szerint
SK pojednává sledečo skladnost po smernici EU in normah za artikel.
PL deklaruje zgodność wymienionego poniżej artykułu z następującymi normami na podstawie dyrektywy WE.
SV vydáva nasledujúce prehlásenie o zhode podľa smernice EU a noriem pre výrobok.
HR декларира следното съответствие съгласно директивите и нормите на ЕС за продукта.
RO заявляє про відповідність згідно з Директивою ЄС та стандартами, чинними для даного товару
ES deklareerib vastavuse järgnevalele EL direktiivi dele ja normidele
LT deklaruoja atitiktį pagal ES direktyvas ir normas straipsniui
RS izjavljuje sledeći konformitet u skladu s odredbom EZ i normama za artikl
LV Atbilstības sertifikāts apliecina zemāk minēto preču atbilstību ES direktīvām un standartiem
IS Samræmisýfirlýsing staðfestir eftirfarandi samræmi samkvæmt reglum Evrópubandalagsins og stöðlum fyrir vörur

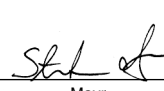
Bohrhammer RT-RH 32

<input checked="" type="checkbox"/>	98/37/EC	<input type="checkbox"/>	87/404/EEC
<input checked="" type="checkbox"/>	2006/95/EC	<input type="checkbox"/>	R&TTED 1999/5/EC
<input type="checkbox"/>	97/23/EC	<input type="checkbox"/>	2000/14/EG_2005/88/EC:
<input checked="" type="checkbox"/>	2004/108/EC	<input type="checkbox"/>	95/54/EC:
<input type="checkbox"/>	90/396/EEC	<input type="checkbox"/>	97/68/EC:
<input type="checkbox"/>	89/686/EEC		

EN 60745-1; EN 60745-2-6; EN 55014-1; EN 55014-2; EN 61000-3-2; EN 61000-3-3

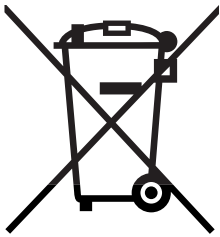
Landau/Isar, den 28.11.2007


Weichselgartner
General-Manager


Mayr
Product-Management

Art.-Nr.: 42.584.40 I.-Nr.: 01017
Subject to change without notice

Archivierung: 4258440-26-4155050-07



☉ Nur für EU-Länder

Werfen Sie Elektrowerkzeuge nicht in den Hausmüll!

Gemäß europäischer Richtlinie 2002/96/EG über Elektro- und Elektronik-Altgeräte und Umsetzung in nationales Recht müssen verbrauchte Elektrowerkzeuge getrennt gesammelt werden und einer umweltgerechten Wiederverwertung zugeführt werden.

Recycling-Alternative zur Rücksendeaufforderung:

Der Eigentümer des Elektrogerätes ist alternativ anstelle Rücksendung zur Mitwirkung bei der sachgerechten Verwertung im Falle der Eigentumsaufgabe verpflichtet. Das Altgerät kann hierfür auch einer Rücknahmestelle überlassen werden, die eine Beseitigung im Sinne der nationalen Kreislaufwirtschafts- und Abfallgesetze durchführt. Nicht betroffen sind den Altgeräten beigefügte Zubehörteile und Hilfsmittel ohne Elektrobestandteile.

☉ Tylko dla krajów UE

Zabrania się wyrzucania elektronarzędzi na śmieci.

Zgodnie z Europejską Dyrektywą 2002/96/WE o przeznaczonych na złomowanie elektronarzędziach i sprzęcie elektronicznym oraz jej konwersji na prawo krajowe, elektronarzędzia należy zbierać osobno i oddać do punktu zbiórki surowców wtórnych.

Recykling jako alternatywa wobec obowiązku zwrotu urządzenia:

Alternatywnie do obowiązku zwrotu urządzenia elektrycznego po zakończeniu jego użytkowania, właściciel jest zobowiązany do współuczestnictwa w jego prawidłowej utylizacji. Wycofane z eksploatacji urządzenie można oddać również do punktu zbiórki surowców wtórnych, który przeprowadzi utylizację zgodnie z krajowymi przepisami o odpadach i wykorzystaniu surowców wtórnych. Nie dotyczy to osprzętu należącego do wyposażenia urządzenia i środków pomocniczych nie zawierających elementów elektrycznych.

☉ Только для стран ЕС

Запрещено выбрасывать электроинструмент в обычный домашний мусор.

Согласно европейской директиве 2002/96/EG об использованных электрических и электронных устройствах и реализации в правовой системе соответствующей страны необходимо использованный электрический инструмент утилизировать отдельно и направлять на вторичную переработку для охраны окружающей среды.

Вторичная переработка - альтернатива обязательной отсылке устройства назад изготовителю:

Владелец электрического устройства в случае избавления от собственности обязан, в качестве альтернативы отсылки назад изготовителю, содействовать надлежащей утилизации. Пришедшее в негодность устройство может быть передано в приемный пункт, который осуществит ликвидацию в соответствии с законом страны о цикличном производстве и обращении с мусором. Это не относится к приложенным к пришедшему в негодность оборудованию дополнительным устройствам и вспомогательным средствам, не содержащим электрические части.

Ⓢ Numai pentru țări din UE

Nu aruncați uneltele electrice în gunoiul menajer.

Conform liniei directe europene 2002/96/CE referitoare la aparatele electrice și electronice vechi și aplicarea ei în dreptul național, aparatele electrice uzate trebuie adunate separat și supuse unei reciclări favorabile mediului înconjurător.

Alternativă de reciclare la solicitarea de înapoiere a aparatelor electrice:

Proprietarul aparatului electric este alternativ, în locul înapoierii aparatului, obligat de cooperare la valorificarea corespunzătoare a acestuia în cazul încetării raportului de proprietate. Aparatul vechi poate fi predat și la o secție de preluare care va efectua îndepărtarea lui în conformitatea cu legea națională referitoare la reciclare și deșeurii. Aici sunt excluse accesoriile și piesele auxiliare ale aparatului vechi fără componente electrice.

Ⓢ Само за страни от ЕС

Не изхвърляйте електрически уреди в домашния боклук.

Съгласно Европейската директива 2002/96/ЕС за електрически и електронни стари уреди и превръщането ѝ в национално право, употребяваните електрически уреди трябва да се предават разделно събрани и в съобразен с околната среда пункт за оползотворяване на отпадъци.

Алтернатива на поканата за обратно изпращане с цел рециклиране:

Собственикът на електроуред е алтернативно задължен вместо да го изпрати обратно, да съдейства за съобразното му оползотворяване в случай на отказ от собствеността. За целта старият уред може да се предостави и на събирателен пункт, който извършва отстраняване по смисъла на Закона за кръговратната икономика и Закона за отпадъците. Това не се отнася до прибавени към старите уреди части и помощни средства без ел. съставни части.

Ⓢ Μόνο για χώρες της ΕΕ

Μη πετάτε ηλεκτρικές συσκευές στα οικιακά απορρίμματα.

Σύμφωνα με την Οδηγία 2002/96/ΕΚ για μεταχειρισμένες ηλεκτρικές και ηλεκτρονικές συσκευές και για την μετατροπή σε Εθνικό Δίκαιο πρέπει να συγκεντρώνονται χωριστά τα ηλεκτρικά εργαλεία και να ανακυκλώνονται.

Εναλλακτική λύση ανακύκλωσης αντί επιστροφής

Ο ιδιοκτήτης της ηλεκτρικής συσκευής υποχρεούται εναλλακτικά, αντί να επιστρέψει τη συσκευή, να συμβάλει στην σωστή διάθεση σε περίπτωση που δεν χρειάζεται πλέον τη συσκευή. Η μεταχειρισμένη συσκευή μπορεί να παραχωρηθεί σε Υπηρεσία απόσυρσης η οποία θα εκτελέσει την διάθεση του προϊόντος σύμφωνα με τις εθνικές προδιαγραφές ανακύκλωσης και απορριμμάτων. Δεν συμπεριλαμβάνονται τα εξαρτήματα ή βοηθητικά εξαρτήματα των μεταχειρισμένων συσκευών χωρίς ηλεκτρικά τμήματα.

Ⓢ Sadece AB Ülkeleri İçin Geçerlidir

Elektrikli cihazları çöpe atmayınız.

Elektrikli ve elektronik aletler ile ilgili 2002/96/AB nolu Avrupa Yönetmeliğince ve ilgili yönetmeliğin ulusal normalara uyarlanması sonucunda kullanılan elektrikli aletler ayrıştırılmış olarak toplanacak ve çevreye zarar vermeyecek şekilde geri kazanım sistemlerine teslim edilecektir.

Kullanılmış Cihazların İadesi Yerine Uygulanacak Geri Dönüşüm Alternatifi:

Kullanılmış elektrikli alet ve cihaz sahipleri bu eşyalarını iade etme yerine alternatif olarak, yönetmeliklere uygun olarak çalışan geri dönüşüm merkezlerine vermekle yükümlüdür. Bunun için kullanılan cihaz, ulusal dönüşüm ekonomisi ve atık kanununa göre atıkların arıtılmasını sağlayan kullanılan cihaz teslim alma yerine teslim edilecektir. Kullanılmış alet ve cihazlara eklenen ve elektrikli sistemi bulunmayan aksesuar ile yardımcı malzemeler bu düzenlemeden muaf tutulur.

☉ Лише для країн-членів ЄС

Не викидайте електроінструменти у побутове сміття!

Відповідно до європейської директиви 2002/96/ЄС щодо відпрацьованих електричних та електронних приладів та перенесення її принципів на національне право, електроінструменти, що були у користуванні, необхідно окремо збирати та піддавати їх повторному використанню, що відповідає вимогам охорони навколишнього середовища.

Альтернатива повторного використання щодо вимоги на повернення:

Власник електроприладу в якості альтернативного варіанту замість повернення зобов'язаний посприяти належній утилізації у випадку добровільної відмови від власності на майно. З цією метою відпрацьований прилад можна передати в пункт утилізації, який знищить продукт відповідно до національного закону про кругообіг в господарстві та про утилізацію відходів. Сюди не належать комплектуючі відпрацьованих приладів та допоміжні засоби, які не мають електричних складових.

- Ⓢ Technische Änderungen vorbehalten
- Ⓢ Zastrzega się wprowadzanie zmian technicznych
- Ⓢ Сохраняется право на технические изменения
- Ⓢ Se rezervă dreptul la modificări tehnice.
- Ⓢ Запазва се правото за технически промени
- Ⓢ Ο κατασκευαστής διατηρεί το δικαίωμα τεχνικών αλλαγών
- Ⓢ Teknik değışiklikler olabilir
- Ⓢ Ми залишаємо за собою право на внесення технічних змін.

Ⓓ

Der Nachdruck oder sonstige Vervielfältigung von Dokumentation und Begleitpapieren der Produkte, auch auszugsweise ist nur mit ausdrücklicher Zustimmung der ISC GmbH zulässig.

Ⓔ

Przedruk lub innego rodzaju powielanie dokumentacji wyrobów oraz dokumentów towarzyszących, nawet we fragmentach dopuszczalne jest tylko za wyraźną zgodą firmy ISC GmbH.

Ⓜ

Перепечатывание или прочие виды размножения документации и сопроводительных листов продукции фирмы, полностью или частично, разрешено производить только с однозначного разрешения ISC GmbH.

Ⓡ

Imprimarea sau multiplicarea documentației și a hârtiilor însoțitoare a produselor, chiar și numai sub formă de extras, este permisă numai cu aprobarea expresă a firmei ISC GmbH.

Ⓢ

Препечатването или размножаването по друг начин на документация и придружаващи документи на продукти на, дори и като извадка, се допуска само с изричното разрешение на ISC GmbH.

Ⓣ

Η ανατύπωση ή άλλη αναπαραγωγή τεκμηρίωσης και συνοδευτικών φυλλαδίων των προϊόντων της εταιρείας, ακόμη και σε αποσπάσματα, επιτρέπεται μόνο μετά από ρητή έγκριση της εταιρείας ISC GmbH.

Ⓤ

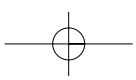
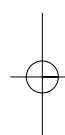
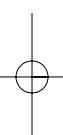
Ürünlerinin dokümantasyonu ve evraklarının kısmen olsa dahi kopyalanması veya başka şekilde çoğaltılması, yalnızca ISC GmbH firmasının özel onayı alınmak şartıyla serbesttir.

Ⓥ

Передрук або інше розмноження документації та супроводжуючих документів до продукції, а також витягу із документів, допускаються лише після отримання однозначного дозволу від фірми «ISC GmbH»



24 horizontal lines for writing, spaced evenly down the page.



PL CERTYFIKAT GWARANCJI

Na opisywane w instrukcji obsługi urządzenie udzielamy 2-letniej gwarancji, na wypadek wadliwości naszego produktu. 2-letni okres gwarancyjny zaczyna obowiązywać w momencie przejścia ryzyka lub przejęcia urządzenia przez klienta.

Warunkiem skorzystania z uprawnień gwarancyjnych jest prawidłowa konserwacja urządzenia, zgodnie z instrukcją obsługi oraz użytkowanie zgodne z przeznaczeniem.

Oczywiście w okresie tych 2 lat przysługują Państwu również uprawnienia gwarancyjne w ramach ustawowej rękojmi.

Gwarancja obowiązuje na terenie Republiki Federalnej Niemiec lub w kraju generalnego przedstawiciela handlowego, jako uzupełnienie obowiązujących lokalnie przepisów ustawowych. Prosimy zwrócić się do odpowiedzialnego pracownika w regionalnym dziale obsługi klienta lub pod podany poniżej adres serwisu technicznego.

ГАРАНТИЙНОЕ СВИДЕТЕЛЬСТВО

Глубоноуважаемый клиент, глубокоуважаемая клиентка,

Качество наших продуктов подвергаются тщательному контролю. Если несмотря на это когда-либо возникнут к нашему большому сожалению нарушения в работе инструмента, то мы просим Вас обратиться в нашу службу сервиса по указанному в этой гарантийной карте адресу. Мы также охотно ответим на Ваши вопросы по телефону, номер которого приведен ниже. Для предъявления претензий по гарантийному обслуживанию действительно следующее:

1. Настоящие правила гарантии регулируют дополнительные условия оказания гарантийных услуг. Эти гарантийные обязательства не затрагивают Ваши законные права на гарантийное обслуживание. Наши гарантийные услуги для Вас бесплатны.
2. Гарантийные услуги распространяются только на неисправности, которые возникли в результате недостатков материала или процесса изготовления и предусматривают только устранение этих недостатков или замену устройства. Необходимо учесть, что наши устройства разработаны согласно предписаниям для использования в промышленных, ремесленных или индустриальных областях. Гарантийный договор считается недействительным, если устройство используется в промышленных, ремесленных или индустриальных целях, а также для подобной деятельности. Наши гарантийные обязательства не распространяются на повреждения при транспортировке, повреждения в результате несоблюдения указаний руководства по монтажу или в результате проведенной ненадлежащим образом инсталляции, несоблюдения указаний руководства по эксплуатации (таких как например, подключение к сети с ненадлежащим параметром напряжения), используется неправильно или ненадлежащим образом (например, перегрузка устройства или использование не допущенных к применению насадок или принадлежностей), при несоблюдении правил технического обслуживания и техники безопасности, при попадании посторонних предметов в устройство (таких как например: песок, камни или пыль), при использовании силы или посторонних воздействий (таких как например, повреждения в результате падения), а также при обычном износе в результате использования.

Право на гарантийное обслуживание теряет силу, если были осуществлены вмешательства в инструмент.

3. Гарантийный срок составляет 2 года и начинается со дня покупки устройства. Гарантийные права необходимо предъявлять до истечения срока гарантии в течении двух недель после того как будет обнаружена неисправность. Заявления на гарантийное обслуживание после истечения срока гарантии не принимаются. Ремонт или замена устройства не ведет к удлинению срока службы и с этими услугами не начинается новый срок гарантии для устройства или установленных запасных деталей. Это действует также в случае оказания сервисных услуг по месту нахождения клиента.
4. Для предъявления претензий на гарантийное обслуживание вышлите, пожалуйста, неисправное устройство без оплаты почтовых расходов по указанному ниже адресу. Приложите квитанцию покупки в оригинале или любое другое свидетельство о совершенной покупке с указанной датой. Необходимо поэтому сохранять кассовый чек для доказательства! Пожалуйста, опишите причину предъявляемых претензий как можно точнее. Если неисправное устройство подлежит гарантийному обслуживанию, то Вы получите незамедлительно отремонтированное или новое устройство обратно.

Само собой разумеется, мы можем также устранить при оплате затрат неисправности устройства, которые не входят в объем гарантийных услуг или при истечении срока гарантии. Для этого Вам необходимо выслать устройство на адрес нашей службы сервиса.

RO Certificat de garanție

Stimate clientă, stimat client,

produsele noastre sunt supuse unui control de calitate riguros. Dacă totuși vreodată acest aparat nu va funcționa ireproșabil ne pare foarte rău și vă rugăm să vă adresați la centrul service indicat la finalul acestui certificat de garanție. Bineînțeles că vă stăm și la telefon cu plăcere la dispoziție, la numerele de service menționate mai jos. Pentru revendicarea pretențiilor de garanție trebuie ținut cont de următoarele:

1. Aceste instrucțiuni de garanție reglementează prestațiile de garanție suplimentare. Pretențiile dumneavoastră de garanție legale nu sunt atinse de această garanție. Prestația noastră de garanție este gratuită pentru dumneavoastră.
2. Prestația de garanție se extinde în exclusivitate asupra defectelor care provin din erori de material sau de fabricație și se limitează la remedierea acestor defecte respectiv la schimbarea aparatului. Vă rugăm să țineți cont de faptul că aparatele noastre, în conformitate cu scopul lor de folosire, nu sunt prevăzute pentru intervenții meșteșugărești sau industriale. Din acest motiv nu se va încheia un contract de garanție atunci când aparatul se va folosi în întreprinderi meșteșugărești sau industriale precum și pentru activități similare. De la garanție sunt excluse deasemenea prestațiile pentru deteriorările intervenite pe timpul transportului, deteriorări datorate neluării în considerare a instrucțiunilor de montare sau datorită instalării necompetente, neluării în considerare a instrucțiunilor de folosire (cum ar fi de exemplu racordarea la o tensiune de rețea falsă sau la un curent fals), utilizarea abuzivă sau improprie (cum ar fi suprasolicitarea aparatului sau folosirea uneltelor atașabile sau auxiliarelor neadmiși), neluării în considerare a prescripțiilor referitoare la lucrările de întreținere și siguranță, intrarea corpurilor străine în aparat (cum ar fi nisip, pietre sau praf), recurgerea la violență sau inflențe străine (cum ar fi de exemplu deteriorări datorită căderii), precum și datorită uzurii normale, conformă utilizării.

Pretenția de garanție se pierde atunci când s-au efectuat intervenții la aparat.

3. Durata de garanție este de 2 ani și începe din ziua cumpărării aparatului. Pretențiile de garanție se vor revendica în interval de două săptămâni de la data apariției defectului. Este exclusă revendicarea pretenției de garanție după expirarea duratei de garanție. Repararea sau schimbarea aparatului nu duce nici la prelungirea duratei de garanție și nici nu se va fixa o durată de garanție nouă pentru prestația efectuată la acest aparat sau pentru o piesă schimbată la acesta. Acest lucru este valabil și în cazul unui service la fața locului.
4. Pentru revendicarea pretențiilor dumneavoastră de garanție vă rugăm să trimiteți aparatul defect gratuit la adresa menționată mai jos. Anexați bonul de cumpărare în original sau o altă dovadă de cumpărare datată. Vă rugăm să păstrați cu grijă bonul de casă drept dovadă! Vă rugăm să descrieți cât mai amănunțit motivul reclamației. Dacă defectul aparatului este cuprins în prestațiile noastre de garanție, veți primi imediat înapoi aparatul reparat sau un aparat nou.

Bineînțeles că remediem cu plăcere contra cost și defecte la aparate care nu sunt sau nu mai sunt cuprinse în prestațiile de garanție. Pentru aceasta trimiteți va rugăm aparatul la adresa noastră service.

ДОКУМЕНТ ЗА ГАРАНЦИЯ

Уважаеми клиенти,

нашите продукти подлежат на строг качествен контрол. В случай, че въпреки това в даден момент този уред не работи безупречно, изказваме съжалението си и Ви молим, да се обърнете към нашата сервизна служба на посочения на тази гаранционна карта адрес. С удоволствие сме на Ваше разположение и по телефона на посочения телефонен номер в сервиза. За предявяването на претенциите по отношение на гаранцията е в сила следното:

1. Тези гаранционни условия уреждат допълнителни гаранционни услуги. Вашите законни права при недостатъци на престацията не биват засегнати от тази гаранция. Нашата гаранционна услуга е безплатна за Вас.
2. Гаранционната услуга се разпростира изключително върху дефекти, които се дължат на дефекти в суровината или производствени дефекти и се ограничава до отстраняване на тези дефекти, респ. до подмяна на уреда. Моля, обърнете внимание на това, че нашите уреди съгласно предназначението не са конструирани за промишлена, занаятчийска или индустриална употреба. Гаранционен договор при това не се сключва, когато уредът се използва в промишлени, занаятчийски или индустриални предприятия, както и при равностойни на тях дейности. От нашата гаранция се изключват също така допълнителни услуги за транспортни щети, щети поради не съблюдаване на упътването за монтажа или въз основа на не прецизна инсталация, не съблюдаване на упътването за употреба (като напр. поради свързване към неподходящо електрическо напрежение или вид ток), груби или неподходящи за целта приложения (като напр. претоварване на уреда или използване на не позволени инструменти за употреба или оборудване), не спазване на разпоредбите за поддръжка и безопасност, навлизане на чужди тела в уреда (като напр. пясък, камъни или прах), употреба на сила или чужди намеси (като напр. щети, получени чрез падане) както и поради обичайното изхабяване при употребата.

Правото за гаранция изтича, когато по уреда вече са били извършени намеси.

3. Гаранционният период е 2 години и започва от датата на покупка на уреда. Гаранционните права трябва да се предявят преди изтичане на гаранционния период в рамките на две седмици, след като сте открили дефекта. Предявяването на гаранционните права след изтичане на гаранционния период е изключено. Поправката или подмяната на уреда не води до удължаване на гаранционния период, както и с тази услуга за уреда или за евентуални монтирани резервни части не започва нов гаранционен период. Това важи също и при използване на сервизни услуги на място.
4. За предявяването на Вашето гаранционно право, моля, изпратете дефектния уред на посочения по-долу адрес без заплащане на пощенска такса. Приложете квитанцията в оригинал или друг удостоверяващ покупката документ с дата. Моля, затова пазете добре касовия бон като доказателство! Моля, опишете ни причината за рекламацията възможно най-точно. Ако дефектът на уреда е включен в нашата гаранционна услуга, веднага ще получите обратно поправен или нов уред.

Разбира се, в замяна на възстановяването на разходите ние с удоволствие отстраняваме също и дефекти по уреда, които не са или вече не са включени в обхвата на гаранцията. За целта, моля, изпратете уреда на нашия адрес в сервиза.

 **ΕΓΓΥΗΣΗ****Αξιότιμη πελάτισσα, αξιότιμε πελάτη,**

Τα προϊόντα μας υπόκεινται σε αυστηρούς ελέγχους ποιότητας. Εάν παρ'όλα αυτά κάποτε δεν λειτουργήσουν άψογα, λυπούμαστε πολύ και σας παρακαλούμε να αποτανθείτε προς το τμήμαμας Εξυπηρέτησης Πελατών, στη διεύθυνση που αναφέρετε σε αυτή την εγγύηση. Ευχαρίστως σας βοηθούμε και τηλεφωνικώς στον αριθμό που αναφέρετε πιο κάτω. Για την κατίσχυση των αξιώσεων εγγύησης ισχύουν τα εξής:

1. Αυτοί οι όροι εγγύησης ρυθμίζουν πρόσθετες παροχές εγγύησης. Από την εγγύηση αυτή δεν θίγονται οι νόμιμες αξιώσεις σας για εγγύηση. Η παροχή της εγγύησής μας είναι για σας δωρεάν.
2. Η εγγύηση καλύπτει αποκλειστικά και μόνο βλάβες που οφείλονται σε ελαττώματα υλικών ή παραγωγής και περιορίζονται στην αποκατάσταση αυτών των ελαττωμάτων ή την αντικατάσταση της συσκευής. Παρακαλούμε να προσέξετε πως οι συσκευές μας δεν προορίζονται για τη βιομηχανία, τη βιοτεχνία και την επαγγελματική χρήση. Για το λόγο αυτό δεν υφίσταται σύμβαση εγγύησης σε περίπτωση χρήσης της συσκευής στη βιομηχανία, βιοτεχνία, για επαγγελματικό ή άλλο παρόμοιο σκοπό. Από την εγγύησή μας αποκλείονται πέραν τούτου αποζημιώσεις για βλάβες μεταφοράς, βλάβες οφειλόμενες σε μη τήρηση της Οδηγίας συναρμολόγησης, ή σε εσφαλμένη εγκατάσταση, μη τήρηση της Οδηγίας χρήσης (π.χ. σύνδεση σε λάθος τάση δικτύου ή είδος ρεύματος), καταχρηστική ή όχι ορθή χρήση (π.χ. υπερφόρτωση ή χρήση μη εγκεκριμένων ανταλλακτικών εργαλείων ή εξαρτημάτων), μη τήρηση των Υποδείξεων συντήρησης και ασφαλείας, είσοδος ξένων αντικειμένων στη συσκευή (όπως π.χ. άμμος ή σκόνη), χρήση βίας ή εξωτερική επίδραση (όπως π.χ. βλάβες από πτώση) καθώς και βλάβες που οφείλονται σε κοινή φθορά.

Η αξίωση εγγύησης εκπίπτει σε περίπτωση που έγιναν ήδη ξένες επεμβάσεις στη συσκευή.

3. Η διάρκεια της εγγύησης ανέρχεται σε 2 έτη και αρχίζει από την ημερομηνία αγοράς της συσκευής. Οι αξιώσεις εγγύησης πρέπει να κατισχυθούν πριν την πάροδο της προθεσμίας της εγγύησης εντός δύο εβδομάδων από την διαπίστωση του ελαττώματος. Αποκλείεται η κατίσχυση αξιώσεων εγγύησης μετά την πάροδο της προθεσμίας της εγγύησης. Η επισκευή ή η αντικατάσταση της συσκευής δεν συνεπάγεται ούτε την επέκταση της διάρκειας της εγγύησης ούτε την έναρξη νέας προθεσμίας εγγύησης για τη συσκευή ή τα ενδεχομένως τοποθετηθέντα εξαρτήματα. Το ίδιο ισχύει και σε περίπτωση σέρβις επί τόπου.
4. Για την κατίσχυση της αξίωσης της εγγύησης σας παρακαλούμε να μας αποστείλετε τη συσκευή, χωρίς επιβάρυνσή μας με ταχυδρομικά τέλη, στην πιο κάτω αναφερόμενη διεύθυνση. Μη ξεχάσετε να επισυνάψετε το πρωτότυπο της απόδειξης αγοράς ή άλλο ισχύον αποδεικτικό αγοράς. Για το λόγο αυτό σας παρακαλούμε να φυλάξετε καλά την απόδειξη του ταμείου! Παρακαλούμε επίσης να μας περιγράψετε την αιτία για την διαμαρτυρία σας όσο πιο αναλυτικά γίνεται. Εάν το ελάττωμα της συσκευής σας καλύπτεται από την εγγύησή μας, είτε θα σας επιστραφεί ταχύτατα η επισκευασμένη συσκευή σας, είτε θα λάβετε μία νέα συσκευή.

Φυσικά επισκευάζουμε ευχαρίστως έναντι αμοιβής και ελαττώματα στη συσκευή σας που δεν καλύπτονται ή δεν καλύπτονται πλέον από την εγγύηση. Για το σκοπό αυτό σας παρακαλούμε να αποστείλετε τη συσκευή σας στη διεύθυνση του τμήματος μας για Εξυπηρέτηση Πελατών.

TR GARANTİ BELGESİ

Sayın Müşterimiz,

Ürünlerimiz üretim esnasında sıkı bir kalite kontrolden geçirilir. Buna rağmen alet veya cihazınız tam doğru şekilde çalışmadığında ve bozulduğunda bu durumdan çok üzgün olduğumuzu belirtir ve bozuk olan aleti/cihazı Garanti Belgesinin alt bölümünde açıklanan Servis Hizmetlerine göndermenizi rica ederiz. Bize ayrıca aşağıda açıklanan Servis telefon numarasından da her zaman ulaşabilirsiniz. Size her konuda memnuniyetle bilgi veririz. Garanti haklarından faydalanmak için aşağıdaki kurallar geçerlidir:

1. Bu Garanti koşulları ek Garanti Hizmetlerini düzenler. Kanuni Garanti Haklarınız bu Garanti düzenlemesinden etkilenmez ve saklı kalır. Garanti kapsamında sunduğumuz hizmetler ücretsizdir.
2. Garanti kapsamına sadece malzeme ve üretim hatasından kaynaklanan eksiklik ve ayıplar dahildir. Bu durumlarda garanti hizmetleri sadece arızanın onarımı veya aletin/cihazın değiştirilmesi ile sınırlıdır. Aletlerimizin ve cihazlarımızın ticari ve endüstriyel kullanım amacı için tasarlanmadığını lütfen dikkate alınız. Bu nedenle aletin/cihazın ticari ve endüstriyel işletmelerde kullanılması veya benzer çalışmalarda çalıştırılması durumunda Garanti Sözleşmesi geçerli değildir. Ayrıca transport hasarları, montaj talimatına veya yönetmeliklere aykırı yapılan montajlardan ve tesisatlardan kaynaklanan hasarlar, kullanma talimatına riayet etmeme nedeniyle oluşan hasarlar (örneğin yanlış bir şebeke gerilimine veya akım türüne bağlama gibi), kullanım amacına veya talimatlara aykırı kullanımdan kaynaklanan hasarlar (örneğin alete/cihaza aşırı yüklenme veya kullanımına izin verilmeyen alet veya aksesuar), bakım ve güvenlik talimatlarına riayet edilmemesinden kaynaklanan hasarlar, aletin/cihazın içine yabancı maddenin girmesi (örneğin kum, taş veya toz), zor kullanma veya harici zorlamalardan kaynaklanan hasarlar (örneğin aşağı düşme nedeniyle oluşan hasar) ve kullanıma bağlı oluşan aşınma gibi durumlar garanti kapsamına dahil değildir.

Alet/cihaz üzerinde herhangi bir çalışma yapıldığında veya müdahalede bulunulduğunda garanti hakkı sona erer.

3. Garanti süresi 2 yıldır ve garanti süresi aletin/cihazın satın alındığı tarihte başlar. Arızayı tespit ettiğinizde garanti hakkından faydalanma talebi, garanti süresi dolmadan iki hafta önce bildirilmelidir. Garanti süresi dolduktan sonra garanti hakkından faydalanma talebinde bulunulamaz. Aletin/cihazın onarılması veya değiştirilmesi garanti süresinin uzamasına yol açmaz ayrıca onarılan alet veya takılan parçalar için yeni bir garanti süresi oluşmaz. Bu aynı zamanda yerinde verilen Servis Hizmetleri için de geçerlidir.
4. Garanti hakkından faydalanmak için arızalı aleti, gönderi ücreti göndericiye ait olmak üzere aşağıda belirtilen adrese postalayın. Satın aldığınız tarihi belirten orijinal fişi veya başka bir belgeyi de alet ile birlikte gönderin. Bu nedenle kasa fişini belgelemek için daima iyice saklayın! Arıza ve şikayet sebebini mümkün olduğunca doğru şekilde açıklayın. Aletin arızası garanti kapsamına dahil olduğunda size en kısa zamanda onarılmış veya yeni bir alet/cihaz gönderilecektir.

Ayrıca garanti kapsamına dahil olmayan veya garant süresi dolan arızaları ücreti karşılığında memnuniyetle onarıyoruz. Bunun için aleti/cihazı lütfen Servis adresimize gönderin.

ГАРАНТІЙНЕ ПОСВІДЧЕННЯ

Шановна пані Клієнтко, шановний пане Клієнт!

Наші вироби підлягають суворому контролю якості. Якщо ж все-таки цей прилад коли-небудь буде функціонувати небездоганно, ми сприймаємо це дуже серйозно і просимо Вас звернутися до нашої сервісної служби за адресою, вказаною внизу на цьому гарантійному посвідченні. Ми з задоволенням відповімо Вам по телефону сервісного виклику, номер якого також вказаний внизу. Для пред'явлення гарантійних претензій має силу наступне:

1. Ці умови гарантії регулюють додатковий гарантійний ремонт. Ця гарантія Ваших правових гарантійних претензій не стосується. Наш гарантійний ремонт є для Вас безкоштовним.
2. Гарантійний ремонт поширюється виключно на несправності, пов'язані з дефектом матеріалу або помилкою виробника, і обмежується усуненням цього недоліку або заміною апарату. Майте, будь-ласка, на увазі, що наші прилади стосовно свого призначення сконструйовані не для виробничих, ремісничих чи промислових підприємств. Тому гарантійний договір не має сили в разі, якщо прилад застосовують на виробничих, ремісничих або промислових підприємствах, а також при іншій подібній діяльності. Крім того, з нашої гарантії виключаються відшкодування за пошкодження при транспортуванні, несправності внаслідок недотримання інструкції по монтажу або через технічно неправильну інсталяцію, недотримання інструкції по експлуатації (як наприклад, внаслідок під'єднання до неправильної напруги в електромережі або до типу струму), зловживання при застосуванні або неналежне застосування (як наприклад, перенавантаження прилада або застосування технічно недопущених до експлуатації інструментів або аксесуарів), недотримання інструкцій по технічному обслуговуванні і по техніці безпеки, проникання сторонніх предметів (як наприклад, піску, каміння або пилу), застосування з використанням сили або сторонні впливи (як наприклад, пошкодження внаслідок падіння), а також внаслідок звичайного зношування.

Гарантійна претензія втрачається, якщо в прилад хто-небудь вже втручався.

3. Термін дії гарантії становить 2 роки і починається від дати купівлі. Гарантійні претензії слід пред'являти до закінчення гарантійного терміну на протязі двох тижнів після того, як Ви виявили несправність. Пред'явлення гарантійних претензій після закінчення гарантійного терміну виключається. Ремонт або заміна приладу не призводить до продовження терміну гарантії, а також за виконання такої роботи або за можливе використання запасних частин не починається новий гарантійний термін. Це стосується також і виконання робіт місцевою сервісно службою.
4. Для пред'явлення гарантійної претензії перешліть, будь-ласка, несправний прилад без поштового збору на вказану нижче адресу. Додайте оригінал документу про купівлю або інший датований доказ купівлі. Тому, будь-ласка, надійно зберігайте касовий чек в якості доказу! По можливості якнайточніше опишіть нам, будь-ласка, причину reklamaciji. Якщо несправність приладу підпадає під наш гарантійний ремонт, то невдовзі Ви отримаєте назад відремонтований або новий прилад.

Само собою зрозуміло, що за відповідну оплату ми з задоволенням також усунемо несправності приладу, які не охоплені або більше не охоплюються об'ємом гарантії. Для цього висилайте, будь-ласка, прилад на адресу нашої сервісної служби.

D GARANTIEURKUNDE

Sehr geehrte Kundin, sehr geehrter Kunde,

unsere Produkte unterliegen einer strengen Qualitätskontrolle. Sollte dieses Gerät dennoch einmal nicht einwandfrei funktionieren, bedauern wir dies sehr und bitten Sie, sich an unseren Servicedienst unter der auf dieser Garantiekarte angegebenen Adresse zu wenden. Gern stehen wir Ihnen auch telefonisch über die unten angegebene Servicrufnummer zur Verfügung. Für die Geltendmachung von Garantieansprüchen gilt Folgendes:

1. Diese Garantiebedingungen regeln zusätzliche Garantieleistungen. Ihre gesetzlichen Gewährleistungsansprüche werden von dieser Garantie nicht berührt. Unsere Garantieleistung ist für Sie kostenlos.
2. Die Garantieleistung erstreckt sich ausschließlich auf Mängel, die auf Material- oder Herstellungsfehler zurückzuführen sind und ist auf die Behebung dieser Mängel bzw. den Austausch des Gerätes beschränkt. Bitte beachten Sie, dass unsere Geräte bestimmungsgemäß nicht für den gewerblichen, handwerklichen oder industriellen Einsatz konstruiert wurden. Ein Garantievertrag kommt daher nicht zustande, wenn das Gerät in Gewerbe-, Handwerks- oder Industriebetrieben sowie bei gleichzusetzenden Tätigkeiten eingesetzt wird.

Von unserer Garantie sind ferner Ersatzleistungen für Transportschäden, Schäden durch Nichtbeachtung der Montageanleitung oder aufgrund nicht fachgerechter Installation, Nichtbeachtung der Gebrauchsanleitung (wie durch z.B. Anschluss an eine falsche Netzspannung oder Stromart), missbräuchliche oder unsachgemäße Anwendungen (wie z.B. Überlastung des Gerätes oder Verwendung von nicht zugelassenen Einsatzwerkzeugen oder Zubehör), Nichtbeachtung der Wartungs- und Sicherheitsbestimmungen, Eindringen von Fremdkörpern in das Gerät (wie z.B. Sand, Steine oder Staub), Gewaltanwendung oder Fremdeinwirkungen (wie z. B. Schäden durch Herunterfallen) sowie durch verwendungsgemäßen, üblichen Verschleiß ausgeschlossen.

Der Garantieanspruch erlischt, wenn an dem Gerät bereits Eingriffe vorgenommen wurden.

3. Die Garantiezeit beträgt 2 Jahre und beginnt mit dem Kaufdatum des Gerätes. Garantieansprüche sind vor Ablauf der Garantiezeit innerhalb von zwei Wochen, nachdem Sie den Defekt erkannt haben, geltend zu machen. Die Geltendmachung von Garantieansprüchen nach Ablauf der Garantiezeit ist ausgeschlossen. Die Reparatur oder der Austausch des Gerätes führt weder zu einer Verlängerung der Garantiezeit noch wird eine neue Garantiezeit durch diese Leistung für das Gerät oder für etwaige eingebaute Ersatzteile in Gang gesetzt. Dies gilt auch bei Einsatz eines Vor-Ort-Services.
4. Für die Geltendmachung Ihres Garantieanspruches übersenden Sie bitte das defekte Gerät portofrei an die unten angegebene Adresse. Fügen Sie den Verkaufsbeleg im Original oder einen sonstigen datierten Kaufnachweis bei. Bitte bewahren Sie deshalb den Kassenbon als Nachweis gut auf! Beschreiben Sie uns bitte den Reklamationsgrund möglichst genau. Ist der Defekt des Gerätes von unserer Garantieleistung erfasst, erhalten Sie umgehend ein repariertes oder neues Gerät zurück.

Selbstverständlich beheben wir gegen Erstattung der Kosten auch gerne Defekte am Gerät, die vom Garantieumfang nicht oder nicht mehr erfasst sind. Dazu senden Sie das Gerät bitte an unsere Serviceadresse.

iSC GmbH • Eschenstraße 6 • 94405 Landau/Isar (Deutschland)

Telefon: +49 [0] 180 5 120 509 • Telefax +49 [0] 180 5 835 830 (Anrufrufen: 0,14 Euro/Minute, Festnetz der T-Com)

E-Mail: info@isc-gmbh.info • Internet: www.isc-gmbh.info

1 Service Hotline: 01 805 120 509 · www.isc-gmbh.info
(0,14 € / min., Festnetz T-Com) · Mo-Fr: 8:00-20:00 Uhr

2 Name:

Retouren-Nr. iSC:

Straße / Nr.:

Telefon:

PLZ

Mobil:

3 Welcher Fehler ist aufgetreten (genaue Angabe):

Art.-Nr.: I-Nr.:

Sehr geehrte Kundin, sehr geehrter Kunde,
bitte beschreiben Sie uns die von Ihnen festgestellte Fehlfunktion Ihres Gerätes als Grund Ihrer Beanstandung möglichst genau. Dadurch können wir für Sie Ihre Reklamation schneller bearbeiten und Ihnen schneller helfen. Eine zu ungenaue Beschreibung mit Begriffen wie „Gerät funktioniert nicht“ oder „Gerät defekt“ verzögert hingegen die Bearbeitung erheblich.

4 Garantie: JA NEIN Kaufbeleg-Nr. / Datum:

1 Service Hotline kontaktieren oder bei iSC-Webadresse anmelden - es wird Ihnen eine Retourennummer zugeteilt | **2** Ihre Anschrift eintragen | **3** Fehlerbeschreibung und Art.-Nr. und I.-Nr. angeben | **4** Garantiefall JA/NEIN ankreuzen sowie Kaufbeleg-Nr. und Datum angeben und eine Kopie des Kaufbeleges beilegen