

**polaris**  
since 1995

Руководство по эксплуатации / Гарантия  
Інструкція з експлуатації / Гарантія  
Пайдалану жөніндегі нұсқау/Кепілдік  
Manual instruction / Guarantee



**PCM 0632**

Кофеварка электрическая  
Кавоварка електрична  
Электр кофеқайнатқышы  
Coffee maker

**Кофеварка электрическая  
POLARIS  
Модель PCM 0632  
Руководство по эксплуатации**

Благодарим Вас за выбор продукции, выпускаемой под торговой маркой POLARIS. Наши изделия разработаны в соответствии с высокими требованиями качества, функциональности и дизайна. Мы уверены, что Вы будете довольны приобретением нового изделия от нашей фирмы.

Перед началом эксплуатации прибора внимательно прочитайте данное руководство, в котором содержится важная информация, касающаяся Вашей безопасности, а также рекомендации по правильному использованию прибора и уходу за ним.

Сохраните руководство вместе с гарантийным талоном, кассовым чеком, по возможности, картонной коробкой и упаковочным материалом.

## **Оглавление**

Общая информация .....	2
Общие указания по безопасности .....	2
Специальные указания по безопасности данного прибора .....	4
Сфера использования .....	4
Описание прибора .....	4
Комплектация .....	5
Подготовка к работе и использование .....	5
Чистка и уход .....	6
Хранение.....	6
Транспортировка.....	6
Требования по утилизации .....	7
Реализация.....	7
Технические характеристики .....	7
Информация о сертификации.....	7
Гарантийное обязательство .....	9

## **Общая информация**

Настоящее руководство по эксплуатации предназначено для ознакомления с техническими данными, устройством, правилами эксплуатации и хранения кофеварки электрической POLARIS, модель PCM 0632 (далее по тексту – прибор, кофеварка).

## **Общие указания по безопасности**

- Эксплуатация прибора должна производиться в соответствии с «Правилами технической эксплуатации электроустановок потребителей».

- Прибор предназначен исключительно для использования в быту. Продолжительное использование прибора в коммерческих целях может привести к его перегрузке, в результате чего он может быть поврежден или может нанести вред здоровью людей.
- Прибор должен быть использован только по назначению в соответствии с инструкцией.
- Перед началом эксплуатации прибора внимательно прочитайте данную инструкцию.
- Каждый раз перед включением прибора осмотрите его. При наличии повреждений прибора и сетевого шнура ни в коем случае не включайте прибор в розетку.
- Не следует использовать прибор после падения, если имеются видимые признаки повреждения. Перед использованием прибор должен быть проверен квалифицированным специалистом
- Не используйте прибор, если вы не уверены в его работоспособности.
- Прибор и сетевой шнур должны храниться так, чтобы они не попадали под воздействие высоких температур, прямых солнечных лучей и влаги.
- Не оставляйте работающий прибор без надзора! Если Вы больше не пользуетесь прибором, всегда выключайте его.
- Данный прибор не предназначен для использования людьми (включая детей), у которых есть физические, нервные или психические отклонения или недостаток опыта и знаний, за исключением случаев, когда за такими лицами осуществляется надзор или проводится их инструктирование относительно использования данного прибора лицом, отвечающим за их безопасность. Необходимо осуществлять надзор за детьми с целью недопущения их игр с прибором
- **Внимание! Не используйте прибор вблизи ванн, раковин или других емкостей, заполненных водой. В случае падения прибора в воду немедленно отключите его от сети. При этом ни в коем случае не опускайте руки в воду. Перед повторным использованием прибор должен быть проверен квалифицированным специалистом.**
- Ни в коем случае не погружайте прибор в воду или другие жидкости. Не прикасайтесь к прибору влажными руками. При намокании прибора сразу отключите его от сети.
- Включайте прибор только в источник переменного тока (~). Перед включением убедитесь, что прибор рассчитан на напряжение, используемое в сети.
- Прибор может быть включен только в сеть с заземлением. Для обеспечения Вашей безопасности заземление должно соответствовать установленным электротехническим нормам. Не пользуйтесь нестандартными источниками питания или устройствами подключения.
- При использовании удлинителя, убедитесь, что он заземлен.
- **Любое ошибочное включение лишает Вас права на гарантийное обслуживание.**
- Перед включением прибора в сеть убедитесь, что переключатель находится в положении «ВЫКЛ».
- Не используйте прибор вне помещений. Предохраняйте прибор от ударов об острые углы. По окончании эксплуатации, при чистке или поломке прибора всегда отключайте его от сети.
- Нельзя переносить прибор, держа его за сетевой провод. Запрещается также отключать прибор от сети, держа его за сетевой провод. При отключении прибора от сети держитесь за штепсельную вилку.
- Использование дополнительных аксессуаров, не входящих в комплектацию, лишает Вас права на гарантийное обслуживание.
- После использования никогда не обматывайте провод электропитания вокруг прибора, так как со временем это может привести к излому провода. Всегда гладко расправляйте провод на время хранения.
- Замену шнура могут осуществлять только квалифицированные специалисты - сотрудники сервисного центра. Неквалифицированный ремонт представляет прямую опасность для пользователя.

- Не производите ремонт прибора самостоятельно. Ремонт должен производиться только квалифицированными специалистами сервисного центра.
- Для ремонта прибора могут быть использованы только оригинальные запасные части.
- После окончания срока службы не выбрасывайте прибор вместе с бытовыми отходами. Передайте его в специализированный пункт для дальнейшей утилизации. Этим Вы поможете защитить окружающую среду.

## Специальные указания по безопасности данного прибора

- Перед первым использованием выдержите прибор при комнатной температуре в течение 30 минут.  
Для заполнения резервуара используйте только чистую, холодную питьевую воду. Никогда не заполняйте резервуар для воды другими жидкостями, не насыпайте в резервуар кофе.
- Для приготовления напитка из молотого кофе не допускается использование кофе самого мелкого помола «extra fine» для заваривания в турке. Это может привести к засорению фильтра. Очистка или замена засоренного фильтра не входит в гарантийное обслуживание прибора.
- Не заполняйте резервуар для воды выше отметки **max** (5-7 чашек).
- Никогда не включайте прибор без воды.
- Не вынимайте фильтр во время процесса нагрева воды и заваривания.
- Не открывайте крышку резервуара для воды и не касайтесь горячей поверхности во время работы прибора. Это может привести к ожогам.
- Никогда не оставляйте кофеварку без внимания во время работы.
- Ставьте прибор на ровную устойчивую поверхность как можно дальше от края стола/рабочей поверхности.
- Ни в коем случае не используйте холодную воду с целью охлаждения стеклянной ёмкости для готового кофе! Резкие перепады температуры приводят к разрушению стекла! Не допускайте попадания капель холодной воды на ёмкость с горячим напитком и не ставьте ёмкость с горячим кофе на холодные поверхности.

## Сфера использования

Прибор предназначен для бытового и аналогичного применения при температуре и влажности бытового помещения в соответствии с данной Инструкцией:

- в пунктах питания сотрудников магазинов, офисов, фермерских хозяйств и других подразделений

- потребителями гостиниц, отелей и других мест, предназначенных для проживания;

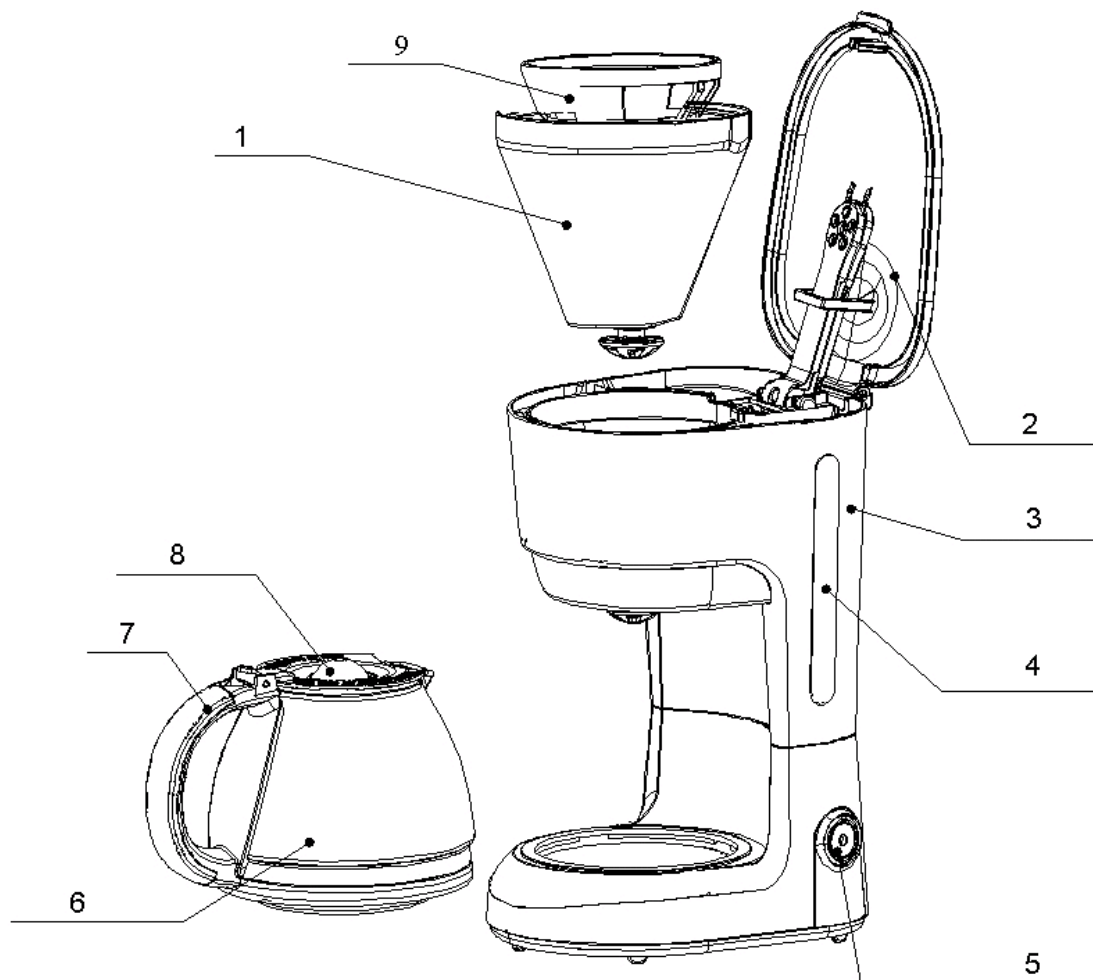
- в местах, предназначенных для ночлега и завтрака.

Прибор не предназначен для промышленного и коммерческого использования, а также для обработки непищевых продуктов.

Производитель не несет ответственности за ущерб, возникший в результате неправильного или непредусмотренного настоящей инструкцией использования.

## Описание прибора

Кофеварка РСМ 0632 предназначена для приготовления кофе из предварительно размолотых зёрен путём однократного прохождения нагретой питьевой воды через слой молотого кофе, находящегося в сетке (фильтре) дозатора.



1. Дозатор
2. Крышка
3. Резервуар для воды
4. Шкала
5. Переключатель ВЛК/ВЫКЛ
6. Ёмкость для готового кофе
7. Ручка ёмкости для готового кофе
8. Крышка ёмкости для готового кофе
9. Фильтр

## Комплектация

1. Прибор
2. Ёмкость для готового кофе
3. Мерная ложка
4. Инструкция пользователя
5. Список сервисных центров
6. Гарантийный талон

## Подготовка к работе и использование

- Удалите с кофеварки упаковочный материал и рекламные наклейки.
- Протрите корпус прибора влажной тряпкой.
- Промойте многоразовый фильтр, дозатор и емкость для готового кофе тёплой водой с нейтральным моющим средством

- Перед первым приготовлением кофе используйте прибор 2-3 раза с применением только воды без кофе для очистки внутренних полостей и нагревателя.
- Процесс приготовления кофе заключается в пропускании горячей воды через молотый кофе. Это придает кофе неповторимый аромат и насыщенный вкус.
- Откройте крышку (2) резервуара для воды (3) и наполните его холодной питьевой водой до нужного Вам уровня. Не превышайте отметку MAX (5-7 чашек).
- Насыпьте в фильтр необходимое количество молотого кофе. Разровняйте его. Во избежание засорения фильтра и получения мутного напитка не используйте кофе самого мелкого помола. Применяйте средний и крупный помол.
- Установите фильтр в дозатор и проверьте, чтобы детали были правильно установлены в корпус прибора.
- Установите емкость для кофе (6) на подставку. Обратите внимание – крышка ёмкости для кофе должна приподнять клапан дозатора.
- Поставьте переключатель (5) в положение «ВКЛ». Загорится световой индикатор. Начнется процесс приготовления.
- По его окончании снимите емкость с кофе с подставки. Установите переключатель в положение ВЫКЛ. Световой индикатор погаснет. Выключите прибор из сети.

## Чистка и уход

- Перед тем как приступить к чистке прибора, убедитесь, что он выключен, отключен от сети и полностью остыл.
- Не откладывайте надолго чистку прибора после использования во избежание засорения фильтра и образования трудноудаляемых осадков на деталях кофеварки.
- Не погружайте прибор в воду и другие жидкости. Всегда следите за тем, чтобы вода не попадала на электрические соединения.
- Протрите прибор снаружи влажной мягкой тканью. Не используйте для чистки прибора агрессивные, абразивные чистящие средства, а также органические растворители.
- Промойте съемные части (многоцветный фильтр, дозатор и емкость для кофе) в теплом мыльном растворе, тщательно ополосните и протрите их сухой тканью перед установкой на место. Использование посудомоечной машины для ухода за деталями кофеварки не допускается.
- Повторяйте данную процедуру после каждого использования прибора.
- Храните Ваш прибор в сухом прохладном месте.

*Примечание: По окончании срока эксплуатации электроприбора не выбрасывайте его вместе с обычными бытовыми отходами, а передайте в официальный пункт сбора на утилизацию. Таким образом, Вы поможете сохранить окружающую среду.*

## Хранение

Электроприборы хранятся в закрытом сухом и чистом помещении при температуре окружающего воздуха не выше плюс 40°C с относительной влажностью не выше 70% и отсутствии в окружающей среде пыли, кислотных и других паров, отрицательно влияющих на материалы электроприборов.

Храните прибор в недоступном для детей месте.

## Транспортировка

Электроприборы транспортируют всеми видами транспорта в соответствии с правилами перевозки грузов, действующими на транспорте конкретного вида. При перевозке прибора используйте оригинальную заводскую упаковку.

Транспортирование приборов должно исключать возможность непосредственного воздействия на них атмосферных осадков и агрессивных сред.



— **Внимание!** После окончания срока службы не выбрасывайте прибор вместе с бытовыми отходами. Передайте его в специализированный пункт для дальнейшей утилизации. Этим Вы поможете защитить окружающую среду.

## Требования по утилизации

Отходы, образующиеся при утилизации изделий, подлежат обязательному сбору с последующей утилизацией в установленном порядке и в соответствии с действующими требованиями и нормами отраслевой нормативной документации, в том числе в соответствии с СанПиН 2.1.7.1322-03 «Гигиенические требования к размещению и обезвреживанию отходов производства и потребления.»

## Реализация

Правила реализации не установлены.

## Технические характеристики

PCM - Кофеварка бытовая электрическая торговой марки POLARIS

Мощность: 600 Вт

Напряжение: 220-240 В

Частота: ~50 Гц

Ёмкость резервуара для воды – 0.7 л

Класс защиты: I

**Примечание:** Вследствие постоянного процесса внесения изменений и улучшений, между инструкцией и изделием могут наблюдаться некоторые различия. Производитель надеется, что пользователь обратит на это внимание.

## Информация о сертификации

Прибор сертифицирован на соответствие нормативным документам РФ.

Сертификат соответствия № TC RU C-US.AU05.B.03631 серия RU № 0654261

Срок действия с 10.01.2018 по 09.01.2019 включительно.

Выдан: орган по сертификации продукции Общества с ограниченной ответственностью «Сертификация и промышленная безопасность». Место нахождения: 129164, Российская Федерация, город Москва, улица Маломосковская, дом 22, строение 1, этаж 3, комната 87. Адрес места осуществления деятельности: 117420, Российская Федерация, город Москва, улица Профсоюзная, дом 57. Телефон: 84957297328, адрес электронной почты: info@osp.spb.ru. Аттестат аккредитации регистрационный № РОСС RU.0001.11AU05 выдан 29.03.2016 года.



Расчетный срок службы изделия:

3 года

Гарантийный срок:

2 года со дня покупки

Дата изготовления указана на изделии.

**Производитель:**

TEXTON CORPORATION LLC - ООО "ТЕКСТОН КОРПОРЕЙШН"

160 Greentree Drive, Suite 101, City Dover, Country of Kent, State of Delaware 19904, United States of America

160 Гринтри Драйв, Помещение 101, город Дувр, округ Кент, Штат Делавэр, 19904, Соединенные Штаты Америки

**На заводе:**

GUANGDONG XINBAO ELECTRICAL APPLIANCES HOLDINGS CO., LTD- ГУАНДУН

ЦЗЫНЬБАО ЭЛЕКТРИКАЛ АППЛАЙАНСЕС ХОЛДИНГЗ КО., ЛТД

South Zhenghe Road, Leliu Town, Shunde District, Foshan City, Guangdong, China

Южная Зенгхе Роуд, город Лелью, округ Шунде, Фошан, Гуандун, Китай

**Импортер в России:**

ООО «Поларис Инт»

105005, Россия, г.Москва, 2-ая Бауманская ул., д.7, стр.5, ком.26

**Уполномоченный представитель в РФ и Белоруссии:**

ООО «ДС-Сервис» 109518, г.Москва, Волжский б-р, д.5 Телефон единой справочной службы 8

800 700 11 78



## ГАРАНТИЙНОЕ ОБЯЗАТЕЛЬСТВО

**Изделие: Кофеварка электрическая**

**Модель: РСМ 0632**

Настоящая гарантия предоставляется изготовителем в дополнение к правам потребителя, установленным действующим законодательством Российской Федерации, и ни в коей мере не ограничивает их.

Настоящая гарантия действует в течение 24 месяцев с даты приобретения изделия и подразумевает гарантийное обслуживание изделия в случае обнаружения дефектов, связанных с материалами и работой. В этом случае потребитель имеет право, среди прочего, на бесплатный ремонт изделия. Настоящая гарантия действительна при соблюдении следующих условий:

1. Гарантийное обязательство распространяется на все модели, выпускаемые компанией «TEXTON CORPORATION LLC» в странах, где предоставляется гарантийное обслуживание (независимо от места покупки).
2. Изделие приобретается исключительно для личных бытовых нужд. Изделие должно использоваться в строгом соответствии с инструкцией по эксплуатации с соблюдением правил и требований по безопасности.
3. Обязанности изготовителя по настоящей гарантии исполняются продавцами – уполномоченными дилерами изготовителя и официальными обслуживающими (сервис) центрами. Настоящая гарантия не распространяется на изделия, приобретенные у не уполномоченных изготовителем продавцов, которые самостоятельно отвечают перед потребителем в соответствии с российским законодательством.
4. Настоящая гарантия не распространяется на дефекты и внешние изменения изделия, возникшие в результате:
  - Химического, механического или иного воздействия, попадания посторонних предметов, жидкостей, насекомых и продуктов их жизнедеятельности внутрь изделия;
  - Неправильной эксплуатации, заключающейся в использовании изделия не по его прямому назначению, а также установки и эксплуатации изделия с нарушением требований Руководства по эксплуатации и правил техники безопасности;
  - Отложения известкового осадка, водного камня и накипи из-за использования воды с высоким содержанием минеральных веществ.
  - нормальной эксплуатации, а также естественного износа, не влияющих на функциональные свойства: механические повреждения внешней или внутренней поверхности (вмятины, царапины, потертости), естественные изменения цвета металла, в т.ч. появление радужных и темных пятен, а также - коррозии на металле в местах повреждения покрытия и непокрытых участках металла.
  - Износа деталей отделки, ламп, батарей, защитных экранов, накопителей мусора, ремней, щеток и иных деталей с ограниченным сроком использования;
  - Ремонта изделия, произведенного лицами или фирмами, не являющимися авторизованными сервисными центрами\*;
5. Настоящая гарантия действительна по предъявлении вместе с оригиналом настоящего талона, оригиналом товарного чека, выданного продавцом, и изделия, в котором обнаружены дефекты.
6. Настоящая гарантия действительна только для изделий, используемых для личных бытовых нужд, и не распространяется на изделия, которые используются для коммерческих, промышленных или профессиональных целей.

По всем вопросам гарантийного обслуживания изделий POLARIS обращайтесь к Вашему местному официальному продавцу POLARIS.

В случае обнаружения неисправностей оборудования незамедлительно связаться с сервисным центром.

*\*Адреса авторизованных обслуживающих центров на сайте Компании: [www.polar.ru](http://www.polar.ru)*

Поставщик не несет никакой ответственности за ущерб, связанный с повреждением изделия при транспортировке, в результате некорректного использования, а также в связи с модификацией или самостоятельным ремонтом изделия.

**Кавоварка електрична**  
**POLARIS**  
**Модель PCM 0632**  
**Інструкція з експлуатації**

Дякуємо Вам за вибір продукції, що випускається під торговельною маркою POLARIS. Наші вироби розроблено відповідно до високих вимог якості, функціональності та дизайну. Ми впевнені, що, придбавши новий виріб нашої фірми, Ви будете задоволені.

Перед початком експлуатації приладу уважно прочитайте цю інструкцію, в якій міститься важлива інформація, що стосується Вашої безпеки, а також рекомендації з правильного використання приладу й догляду за ним.

Зберігайте інструкцію разом із гарантійним талоном, касовим чеком, а також, якщо це можливо, з картонною коробкою і пакувальним матеріалом.

## **Зміст**

Загальна інформація .....	10
Загальні вказівки щодо безпеки .....	10
Спеціальні вказівки щодо безпеки приладу .....	12
Сфера використання .....	12
Опис приладу .....	12
Комплектація .....	13
Підготовка до роботи та використання .....	13
Чищення та догляд.....	14
Зберігання.....	14
Транспортування.....	14
Вимоги щодо утилізації .....	15
Реалізація.....	15
Технічні характеристики.....	15
Інформація про сертифікацію.....	15
Гарантійне зобов'язання .....	16

## **Загальна інформація**

Ця інструкція з експлуатації призначена для ознайомлення з технічними даними, будовою, правилами експлуатації та зберігання кавоварки електричної POLARIS, модель PCM 0632 (далі за текстом – прилад, кавоварка).

## **Загальні вказівки щодо безпеки**

- Експлуатація приладу повинна здійснюватися відповідно до «Правил технічної експлуатації електроустановок споживачів».

- Прилад призначений лише для використання у побуті. Тривале використання приладу з комерційною метою може призвести до його перевантаження, у результаті чого він може бути пошкоджений або може зашкодити здоров'ю людей.
- Прилад повинен використовуватися лише за призначенням відповідно до інструкції.
- Перед використанням уважно прочитайте цю інструкцію.
- Щоразу перед увімкненням приладу оглядайте його. За наявності пошкоджень приладу або мережевого кабелю в жодному разі не вмикайте прилад у розетку.
- Не слід користуватися приладом після падіння, якщо є видимі ознаки пошкодження. Перед використанням прилад має оглянути кваліфікований спеціаліст.
- Не використовуйте прилад, якщо ви не впевнені у його функціональності.
- Прилад та мережевий кабель повинні зберігатися так, щоб вони не попадали під вплив високих температур, прямих сонячних променів та вологи.
- Не залишайте без нагляду прилад, коли він працює! Якщо Ви більше не користуєтесь приладом, завжди вимикайте його.
- Цей прилад не призначений для використання людьми (у тому числі дітьми) із фізичними, нервовими або психічними відхиленнями або яким бракує досвіду або знань, за винятком випадків, коли за такими людьми здійснюється нагляд або відповідальна за їх безпеку особа проводить їм інструктаж щодо користування цим приладом. Необхідно здійснювати нагляд за дітьми з метою недопущення їхніх ігор з приладом.
- **Увага! Не використовуйте прилад поблизу ванн, раковин та інших посудин, заповнених водою. У випадку падіння приладу у воду негайно відключіть його від мережі. При цьому в жодному разі не опускайте руки у воду. Перед повторним використанням прилад має бути перевірений кваліфікованим спеціалістом.**
- У жодному разі не занурюйте прилад у воду або інші рідини. Не торкайтеся приладу вологими руками. У разі намочання приладу негайно від'єднайте його від мережі.
- Вмикайте прилад лише у джерело змінного струму (~). Перед увімкненням переконайтеся, що прилад розрахований на напругу, що використовується у мережі.
- Прилад може бути увімкнений лише у мережу із заземленням. Задля Вашої безпеки заземлення має відповідати встановленим електротехнічним нормам. Не користуйтеся нестандартними джерелами живлення або пристроями підключення.
- Якщо використовуєте подовжувач, переконайтеся, що він заземлений.
- **Будь-яке помилкове увімкнення позбавляє Вас права на гарантійне обслуговування.**
- Перед увімкненням приладу у мережу переконайтеся, що він знаходиться у положенні «ВИМК».
- Не використовуйте прилад поза приміщеннями. Бережіть прилад від ударів об гострі кути. Після закінчення експлуатації, під час чищення або у випадку поломки приладу завжди від'єднайте його від мережі.
- Не можна переносити прилад, тримаючи його за мережевий кабель. Також забороняється відключати прилад від мережі, тримаючи його за мережевий кабель. При відключенні приладу від мережі тримайтеся за штепсельну вилку.
- Використання додаткових аксесуарів, що не входять у комплектацію, позбавляє Вас права на гарантійне обслуговування.
- Після використання ніколи не обмотуйте кабель живлення навколо приладу, так як з часом це може призвести до перелому кабелю. Завжди розпрямляйте кабель на час зберігання.
- Заміну мережевого кабелю можуть здійснювати лише кваліфіковані спеціалісти – працівники сервісного центру. Некваліфікований ремонт становить пряму небезпеку для користувача.
- Не здійснюйте ремонт приладу самостійно. Ремонт має здійснюватися лише кваліфікованими спеціалістами сервісного центру.
- Для ремонту приладу можуть використовуватися лише оригінальні запасні частини.
- Після завершення терміну експлуатації приладу не викидайте його разом зі звичайними побутовими відходами, а передайте у спеціалізований пункт для подальшої утилізації. Таким чином Ви допоможете зберегти довкілля

## Спеціальні вказівки щодо безпеки цього приладу

- Перед першим використанням тримайте прилад за кімнатної температури протягом 30 хвилин. Для заповнення резервуару використовуйте лише чисту, холодну питну воду. Ніколи не наповнюйте резервуар для води іншими рідинами, не насипайте у резервуар каву.
- Для приготування напою з меленої кави не дозволяється використовувати каву найдрібнішого помелу «extra fine» для заварювання у турці. Це може призвести до засмічення фільтра. Очищення або заміна засміченого фільтра не входить у гарантійне обслуговування приладу.
- Не заповнюйте резервуар для води вище відмітки **max** (5-7 чашок).
- Ніколи не вмикайте прилад без води.
- Не виймайте фільтр у процесі нагрівання води та заварювання.
- Не відкривайте кришку резервуара для води та не торкайтеся гарячої поверхні під час роботи приладу. Це може призвести до опіків.
- Ніколи не залишайте кавоварку без нагляду під час роботи.
- Ставте прилад на рівну стійку поверхню якомога далі від краю стола/робочої поверхні.
- У жодному разі не використовуйте холодну воду з метою охолодження скляної посудини для готової кави! Різкі перепади температури призводять до руйнування скла! Не допускайте попадання крапель холодної води на посудину з гарячим напоєм та не ставте посудину з гарячим напоєм на холодні поверхні.

## Сфера використання

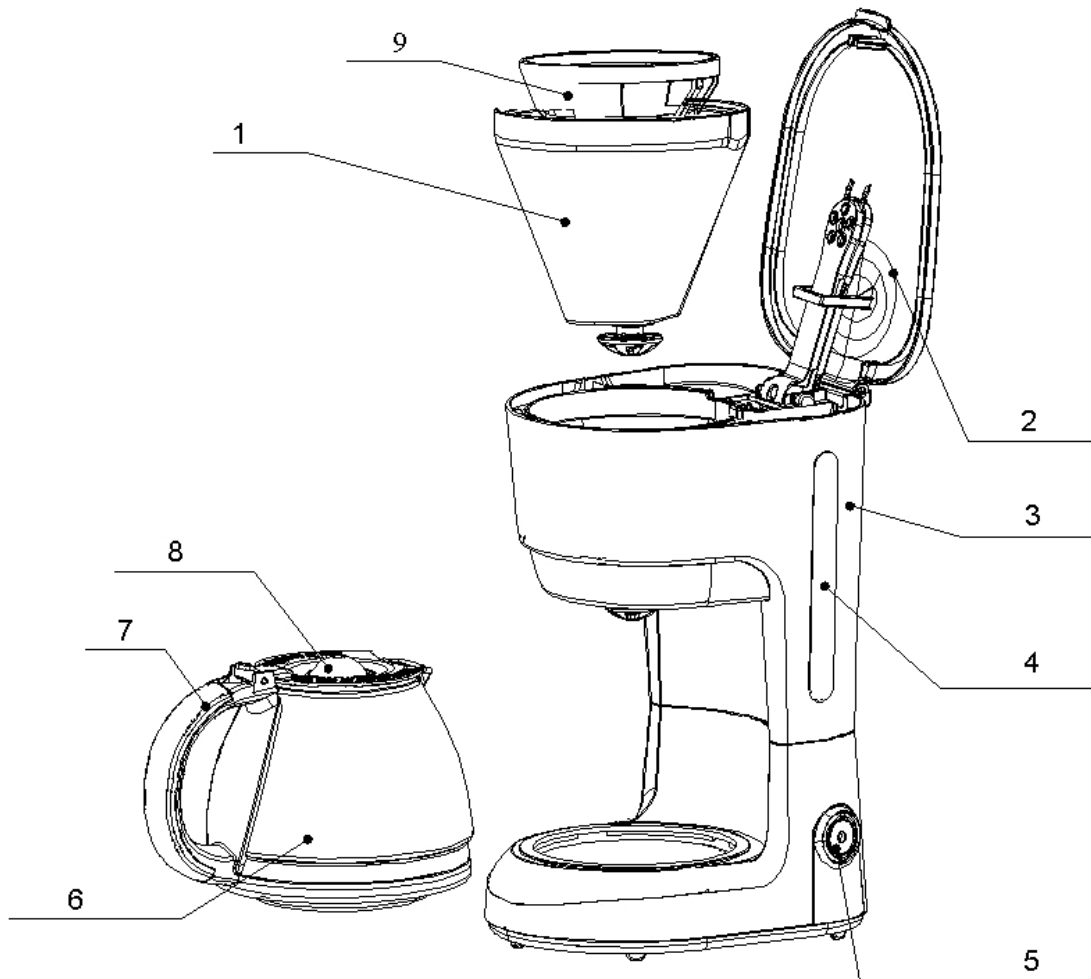
Прилад призначений для побутового та аналогічного застосування за температури та вологості побутового приміщення у відповідності з цією Інструкцією:

- у пунктах харчування працівників магазинів, офісів, фермерських господарств та інших підрозділів;
- клієнтами готелів та інших місць, призначених для проживання;
- у місцях, призначених для ночівлі та сніданку.

Виробник не несе відповідальності за збитки, що виникли у результаті неправильного або не передбаченого цією інструкцією використання.

## Опис приладу

Кавоварка РСМ 0632 призначена для приготування кави із попередньо змелених зерен шляхом одноразового проходження нагрітої питної води через шар меленої кави, що знаходиться у сітці (фільтрі) дозатора.



1. Дозатор
2. Кришка
3. Резервуар для води
4. Шкала
5. Перемикач УВІМК/ВИМК
6. Посудина для готової кави
7. Ручка посудини для готової кави
8. Кришка посудини для готової кави
9. Фільтр

## Комплектація

1. Прилад
2. Посудина для готової кави
3. Мірна ложка
4. Інструкція користувача
5. Перелік сервісних центрів
6. Гарантійний талон

## Підготовка до роботи та використання

- Видаліть із кавоварки пакувальний матеріал та рекламні наклейки.
- Витріть корпус приладу вологою ганчіркою.
- Промийте багаторазовий фільтр, дозатор та посудину для готової кави теплою водою з нейтральним миючим засобом.

- Перед першим приготуванням кави покористуйтеся приладом 2-3 рази із застосуванням лише води, без кави, щоб очистити внутрішні порожнини і нагрівач.
- Процес приготування кави полягає у пропусканні гарячої води через мелену каву. Це надає каві неповторного аромату та насиченого смаку.
- Відкрийте кришку (2) резервуару для води (3) та наповніть його холодною питною водою до потрібного Вам рівня. Не перевищуйте відмітку MAX (5-7 чашок).
- Насипте у фільтр необхідну кількість меленої кави. Розрівняйте її. Щоб уникнути засмічення фільтра та отримання каламутного напою, не використовуйте каву найдрібнішого помелу. Застосовуйте середній та крупний помел.
- Встановіть фільтр у дозатор та перевірте, щоб деталі були правильно встановлені у корпус приладу.
- Встановіть посудину для кави (6) на підставку. Зверніть увагу: кришка посудини для кави повинна дещо підняти клапан дозатора.
- Поставте перемикач (5) у положення «УВИМК». Спалахне світловий індикатор. Почнеться процес приготування.
- Після завершення зніміть посудину з кавою з підставки. Встановіть перемикач у положення «ВИМК». Світловий індикатор згасне. Вимкніть прилад з мережі.

## Чищення та догляд

- Перед тим, як розпочати чищення приладу, переконайтеся, що він вимкнений, відключений від мережі та повністю охолоджений.
- Не відкладайте чищення приладу після використання на довгий час, щоб уникнути засмічення фільтра та утворення на деталях кавоварки осаду, що важко видаляється.
- Не занурюйте прилад у воду та інші рідини. Завжди стежте за тим, щоб вода не попадала на електричні з'єднання.
- Протріть прилад зовні м'якою тканиною. Не використовуйте для чищення приладу агресивні, абразивні засоби для чищення, а також органічні розчинники.
- Промийте частини, що знімаються (багаторазовий фільтр, дозатор та посудину для кави), у теплому мильному розчині, ретельно прополощіть та витріть сухою тканиною перед встановленням на місце. Використання посудомийної машини для догляду за деталями кавоварки не допускається.
- Повторюйте цю процедуру щоразу після використання приладу.
- Зберігайте Ваш прилад у сухому прохолодному місці.

***Примітка:** Після завершення терміну експлуатації приладу не викидайте його разом зі звичайними побутовими відходами, а передайте у спеціалізований пункт для подальшої утилізації. Таким чином Ви допоможете зберегти довкілля.*

## Зберігання

Електроприлади зберігаються у закритому сухому та чистому приміщенні за температури навколишнього повітря не вище плюс 40°C з відносною вологістю не вище 70% і за відсутності в навколишньому середовищі пилу, кислотних та інших парів, що негативно впливають на матеріали електроприладів.

Зберігайте прилад у недоступному для дітей місці

## Транспортування

Електроприлади транспортують усіма видами транспорту у відповідності з правилами перевезення вантажів, що діють на транспорті конкретного виду. Для перевезення приладу використовуйте оригінальну заводську упаковку.

Транспортування приладів повинно виключати можливість безпосереднього впливу на них атмосферних опадів та агресивних середовищ.



**Увага!** Після завершення терміну експлуатації приладу не викидайте його разом зі звичайними побутовими відходами, а передайте у спеціалізований пункт для подальшої утилізації. Таким чином Ви допоможете зберегти довкілля.

## Вимоги щодо утилізації

Відходи, що утворюються у результаті утилізації виробів, підлягають обов'язковому збору з подальшою утилізацією у встановленому порядку та відповідно до чинних вимог та норм галузевої нормативної документації, зокрема відповідно до СанПиН 2.1.7.1322-03 «Гігієнічні вимоги щодо розміщення та знешкодження відходів виробництва та споживання».

## Реалізація

Правила реалізації не встановлені.

## Технічні характеристики

PCM - Кавоварка побутова електрична торговельної марки POLARIS

Потужність: 600 Вт

Напруга: 220-240 В

Частота: ~50 Гц

Посудина резервуара для води – 0.7 л

Клас захисту: I

**Примітка:** Внаслідок постійного процесу внесення змін та вдосконалень між інструкцією і виробом можуть спостерігатися певні розбіжності. Виробник сподівається, що користувач зверне на це увагу.

## Інформація про сертифікацію



**Розрахунковий термін служби виробу:** 3 роки

**Гарантійний строк:** 2 роки від дня покупки

**Дата виготовлення вказана на виробі.**

**Виробник:**

TEXTON CORPORATION LLC – ТОВ «ТЕКСТОН КОРПОРЕЙШН»

160 Greentree Drive, Suite 101, City Dover, Country of Kent, State of Delaware 19904, United States of America

160 Грінтрі Драйв, Приміщення 101, місто Дувр, округ Кент, Штат Делавер, 19904, Сполучені Штати Америки

**На заводі:**

GUANGDONG XINBAO ELECTRICAL APPLIANCES HOLDINGS CO., LTD- ГУАНДУН

ЦЗИНЬБАО ЕЛЕКТРИКАЛ АППЛАЙАНСЕС ХОЛДИНГЗ КО., ЛТД

South Zhenghe Road, Leliu Town, Shunde District, Foshan City, Guangdong, China

Південна Зенгхе Роуд, місто Лелью, округ Шунде, Фошан, Гуандун, Китай

## ГАРАНТІЙНЕ ЗОБОВ'ЯЗАННЯ

**Виріб: Кавоварка електрична**

**Модель: РСМ 0632**

Ця гарантія надається виробником на додаток до прав споживача, встановлених чинним законодавством Російської Федерації, і жодною мірою не обмежує їх.

Ця гарантія діє впродовж 24 місяців від дати придбання виробу та передбачає гарантійне обслуговування виробу у разі виявлення дефектів, пов'язаних з матеріалами та роботою. У цьому випадку споживач має право також на безкоштовний ремонт виробу.

Ця гарантія діє у разі дотримання таких умов:

1. Гарантійне зобов'язання розповсюджується на усі моделі, які випускаються компанією TEXTON CORPORATION LLC, у країнах, де надається гарантійне обслуговування (незалежно від місця покупки).
2. Виріб купується виключно для особистих побутових потреб. Виріб повинен використовуватися у строгій відповідності до інструкції з експлуатації та з дотриманням правил та вимог безпеки.
3. Обов'язки виробника відповідно до цієї гарантії виконують продавці – уповноважені дилери виробника та офіційні центри з обслуговування (сервіс-центри). Ця гарантія не розповсюджується на вироби, придбані у не уповноважених виробником продавців, котрі самостійно несуть відповідальність перед споживачем згідно з російським законодавством.
4. Ця гарантія не розповсюджується на дефекти та зовнішні зміни приладу, що виникли у результаті:
  - Хімічного, механічного та іншого впливу, попадання сторонніх предметів, рідин, комах та продуктів їх життєдіяльності всередину виробу;
  - Неправильної експлуатації, що полягає у використанні виробу не за його прямим призначенням, а також встановлення та експлуатації виробу з порушенням вимог Інструкції з експлуатації та правил техніки безпеки;
  - Відкладення вапняного осаду, водного каменю та накипу внаслідок використання води з високим вмістом мінеральних речовин;
  - Нормальної експлуатації, а також природного зношування, що не впливають на функціональні властивості: механічні пошкодження зовнішньої або внутрішньої поверхні (вм'ятини, подряпини, потертості), природні зміни кольору металу, у тому числі поява райдужних та темних плям, а також корозії на металі у місцях пошкодження поверхні та непокритих ділянках металу;
  - Зношування деталей оздоблення, ламп, батарей, захисних екранів, накопичувачів сміття, ременів, щіток та інших деталей з обмеженим строком використання;
  - Ремонту виробу, здійсненого особами або фірмами, що не є авторизованими сервісними центрами\*.
5. Ця гарантія діє за умови пред'явлення оригіналу цього гарантійного талона, оригіналу товарного чека, виданого продавцем, та виробу, у якому виявлено дефекти.
6. Ця гарантія діє лише для виробів, що використовуються для особистих побутових потреб, та не розповсюджується на вироби, котрі використовуються з комерційною, промисловою та професійною метою.

З усіх питань гарантійного обслуговування виробів POLARIS звертайтеся до вашого місцевого офіційного продавця POLARIS.

У разі виявлення несправностей обладнання необхідно негайно зв'язатися із сервісним центром.

\*Адреси авторизованих центрів обслуговування на сайті Компанії: [www.polar.ru](http://www.polar.ru)

Постачальник не несе жодної відповідальності за збитки, пов'язані з пошкодженням виробу під час транспортування, внаслідок некоректного використання, а також у зв'язку із модифікацією або самостійним ремонтом виробу.



**Электрлік кофеқайнатқыш**  
**POLARIS**  
**Үлгісі PCM 0632**  
**Пайдалану жөніндегі нұсқаулық**

POLARIS сауда таңбасымен шығарылатын өнімді таңдағаныңыз үшін алғысымызды білдіреміз. Біздің бұйымдар сапа, функционалдық және дизайнға қойылатын жоғары талаптарға сәйкес жасалған. Біздің фирмадан жаңа бұйым алғаныңызға риза болатыныңызға сенімдіміз.

Құрылғыны пайдаланбас бұрын осы пайдалану жөніндегі нұсқаулықты міндетті түрде толықтай, мұқият оқып шығыңыз, осы нұсқаулықтың барлық пайдалану ережелерімен мұқият танысыңыз, онда Сіздің қауіпсіздігіңізге қатысты маңызды ақпарат бар, сондай-ақ, құрылғыны дұрыс пайдалану және оған күтім көрсету жөніндегі нұсқаулар мен кеңестер берілген.

Пайдалану жөніндегі нұсқаулықты кепілдік талонымен, кассалық чекпен бірге, мүмкіндігінше, картон қорапта және орама материалымен бірге сақтаңыз.

## **Мазмұны**

Жалпы мәлімет.....	17
Қауіпсіздік бойынша жалпы нұсқаулар .....	18
Осы құрылғымен жұмыс атқару барысындағы қауіпсіздік жөніндегі арнайы нұсқаулар .....	19
Құрылғының пайдалану саласы .....	20
Құрылғының сипаттамасы.....	20
Құрылғының жиынтықтылығы .....	21
Құрылғыны іске қоспас бұрын пайдалануға дайындау және пайдалану.....	21
Тазарту және күтім жөніндегі нұсқаулар .....	22
Құрылғыны сақтау жөніндегі ережелері .....	23
Құрылғыны тасымалдау жөніндегі ережелері .....	23
Жарамсыз деп табылған тұрмыстық электрлік құрылғылар мен техникалық бұйымдарды кәдеге жарату жөніндегі талаптар.....	23
Бұл құрылғыны тауар ретінде өткізу жөніндегі ережелері .....	23
Құрылғының техникалық сипаттамалары.....	24
Сертификаттау жөніндегі ақпарат .....	24
Кепілдік міндеттеме .....	25

## **Жалпы мәлімет**

Бұл пайдалану бойынша нұсқаулық, үлгісі PCM 0632 POLARIS сауда таңбасымен шығарылатын, тұрмыстық электрлік кофеқайнатқыш құрылғы (ұдан әрі мәтін бойынша – кофеқайнатқыш құрылғы, құрылғы) жөніндегі техникалық деректері мен сипаттамаларымен, оның құрылғысымен, сонымен қатар құрылғыны сақтау және пайдалану бойынша ережелермен танысуға арналған.

## Қауіпсіздік бойынша жалпы нұсқаулар

- Бұл құрылғы электр энергетикасы саласындағы заңнамада белгіленген талаптарға сәйкес пайдаланылуы тиіс, яғни құрылғының пайдалануы «Тұтынушылардың электрлі қондырғыларын техникалық пайдалану қағидалары» бойынша тұтынушылардың электр қондырғыларын техникалық пайдалану тәртібін айқындайтын ережелерінің талаптарына сәйкес жүзеге асырылуы тиіс.
- Бұл құрылғы осы пайдалану жөніндегі нұсқаулыққа сәйкес, тек қана үйде тұрмыстық мақсатта пайдаланылуы тиіс. Құрылғыны комерциялық аумақта жоғары жұмыс қарқындылығында пайдалану, бұл құрылғының шамадан тыс жүктелуіне әкеліп соғады, сонымен құрылғыны шамадан артық ауыр жүктемеде қолданылуы, оның жұмыс істеу мерзімін азайтып, істен шығуына немесе зақымдалуына әкеледі, сондай-ақ адамдардың өмірі мен денсаулығына зиян келтіруге әкеп соғуы мүмкін.
- Кофеқайнатқыш құрылғы осы пайдалану жөніндегі нұсқаулықтың ережелеріне сәйкес тек мақсаты бойынша пайдаланылуы тиіс.
- Бұл құрылғыны пайдалануды бастамас бұрын осы пайдалану жөніндегі нұсқаулықты міндетті түрде, толығымен мұқият оқып шығыңыз.
- Әр жолы кофеқайнатқыш құрылғыны қоспас бұрын, оны қарап шығыңыз. Бұл құрылғының және оның электр желілік баусымның қандай да бір ақаулығы анықталған жағдайда, құрылғыны электр желіге, ашалы розеткаға қосуға мүлдем болмайды.
- Құрылғы еденге, жерге құлаған жағдайда, оның көзге анық көрінетін қандай да бір ақаулығы (зақымдауы) байқалған кезде, құрылғыны қолданбаңыз. Құрылғыны пайдаланбас бұрын оны білікті маманға көрсету қажет, оны тек қызмет көрсету орталығының қызметкері ғана тексеру тиіс.
- Егер Сіз құрылғының жұмыс жасау қабілеті мен мүмкіндігіне күмән келтірсеңіз, құрылғыны пайдаланбаңыз.
- Құрылғы және оның электрлі желілік баусымы ыстық ауаның тікелей күн көзіне, жоғары температураның әсеріне, тікелей күннің жарық сәулесінің және де жауын-шашындардың түсуіне және ылғалға ұшырамайтындай етіп, яғни құрылғылардың бұзылу қаупін туғызатын себептерін болдырмайтындай етіп, сақталуы керек
- Іске қосылып, жұмыс істеп тұрған құрылғыны қадағалаусыз қалдырмаңыз! Егер Сіз құрылғыны пайдаланбасаңыз, онда оны әркез сөндіріп, оның электрлік желілік баусымын ток көзінен ажыратыңыз.
- Аталған құрылғыны қолдануға қатысты қауіпсіздіктері үшін жауап беретін тұлғаның нұсқаулығы жүргізілген немесе қадағалау жүзеге асырылған кездерді есепке алмағанда, кембағал, сезім мүкістігі бар немесе ақыл-есі кем, сондай-ақ, құрылғыны қолдану білімі мен тәжірибесі жоқ не қолдана білмейтін адамдар немесе жүйке жүйесінде немесе психикалық, физикалық ауытқулары бар тұлғалардың (балаларды қоса алғанда) қолдануына арналмаған. Олар бұл құрылғыны өз қауіпсіздігін қамтамасыз ететін адамның нұсқауы немесе қадағалауы бойынша пайдалануға тиіс. Балалардың құрылғымен ойнауына жол бермеу үшін оларды қадағалап отырыңыз.
- **Назар аударыңыздар! Құрылғыны ванна, ыдыс-аяқ жуатын шұңғылша немесе сумен толтырылған басқа ыдыстардың қасында пайдалануға болмайды. Құрылғы суға түсіп кеткен жағдайда, оны бірден электрлік қоректену желіден ажыратыңыз. Сонымен бұл кезде қолды суға малуға мүлдем болмайды. Құрылғыны екінші мәрте пайдаланудың алдында оны білікті маман тексеріп шығуы керек.**
- Құрылғыны ешбір жағдайда суға немесе басқа сұйықтықтарға батырып салуға мүлдем болмайды. Іске қосылып, жұмыс істеп тұрған құрылғыны ылғал қолмен ұстауға болмайды. Құрылғы дымқылданса, оның электр желілік баусымның айыртетігін бірден электрлік қоректену желіден ажыратыңыз.
- Құрылғыны тек қана ауыспалы тоқ көзіне ғана қосыңыз (~). Құрылғының электр желілік баусымның айыртетігін электр желіге жалғастырып қоспас бұрын, құрылғының техникалық сипаттамаларында көрсетілген кернеудің параметрлері Сіздің үйіңіздегі электрлік желісінде

қолданылатын кернеуіне, яғни электрлік желінің параметрлеріне сәйкес келетініне көз жеткізіңіз.

- Құрылғыны тек қана жерге тұйықталған желіге ғана қосуға қажет. Сіздің қауіпсіздігіңізді қамтамасыз ету үшін жерлендіру бекітілген электр техникалық нормаларға сәйкес келуі тиіс. Техникалық стандартқа сай келмейтін қуат беру және электрлік қоректендіру көздері мен ұзартқыш және үшжақты жалғаулық секілді қосу құрылғыларын пайдаланбаңыз.
- Ұзартқыш құрылғыны пайдаланудың алдында оның жерге тұйықталғанына көз жеткізіңіз.
- **Кез келген ақау бола тұра құрылғыны іске қосу Сізді кепілдікті қызмет көрсету құқығынан айырады.**
- Құрылғыны электр желіге жалғастырып, қоспас бұрын, әрдайым оның өшірілу күйінде тұрғандығына, яғни құрылғының қыздыру температурасын ауыстырып қосатын ауыстырғыш тетігі «СӨНДІРУ» сөндірілу қалпында тұрғандығына көз жеткізіңіз.
- Құрылғыны бөлмежайдан тысқары жерде пайдаланбаңыз. Құрылғыны сүйір бұрыштарға соғылуынан сақтаңыз. Әр жолы құрылғыны әрбір пайдаланғаннан кейін және оны тазартпас бұрын, немесе құрылғы сынып, істен шыққан болса, сондай-ақ, құрылғының бөліктері мен бөлшектерін орнатпас бұрын немесе оларды бөлшектеу қажет болған жағдайда, оны әрдайым желіден ажырату қажет.
- Құрылғыны оның электрлік қоректену желілік баусымнан ұстап тасымалдауға болмайды. Сондай-ақ, құрылғыны оның электрлік қоректену желілік баусымнан ұста, тартып электрлік қоректену желісінен ажыратуға тыйым салынады. Құрылғының қуат өткізетін электрлі желілік баусымын электрлік қоректену желіден ажыратқан кезде, тек қана оның электр желілік баусымның штепсельді айыртетігінен ұстаңыз.
- Құрылғының жеткізілім жиынтықтылығына кірмейтін қосымша аксессуарларға жататын керек-жарақтарды пайдалану Сізді кепілдікті қызмет көрсету құқығынан айырады.
- Құрылғымен пайдаланып болған соң, оның электрлі қоректендіргіш баусымын құрылғыны айналдыра орауға болмайды, себебі, уақыт өте келе бұл баусымның үзілуіне әкеп соғуы мүмкін. Қашанда құрылғыны сақтау үшін оның электр желілік баусымын жақсылап тарқатыңыз.
- Құрылғының электр желілік баусымын тек қана білікті мамандар – қызмет көрсету орталығының қызметкерлері ғана ауыстыра алады. Жөндеу жұмыстарын біліктілігі жоқ немесе біліктілігі төмен деңгейдегі не санаты жоқ тұлға тарапынан жасалған болса, бұл қолданушыны қауіп-қатерге ұшыратуы мүмкін.
- Кепілдік қызмет көрсету әрекетін сақтау мақсатында және техникалық мәселелерінің алдын алу үшін бұл құрылғыны өз бетіңізбен бөлшектеуге және жөндеуге тырыспаңыз. Жөндеу жұмыстарын тек қызмет көрсету орталығының білікті мамандары ғана жүзеге асыруы керек.
- Құрылғыны жөндеу үшін тек қана түпнұсқалы қосалқы бөлшектерді пайдалануға қажет.
- Пайдалану мерзімі аяқталғаннан кейін электр құрылғыны әдеттегі тұрмыстық қалдықтармен бірге лақтырмай, оны одан әрі кәдеге жарату мақсатында, қалдықтарды қабылдаумен, қайта өңдеумен және кәдеге жаратумен айналысатын ресми пунктке өткізіңіз. Сөйтіп, Сіз қоршаған ортаны сақтауға көмектесесіз.

## **Осы құрылғымен жұмыс атқару барысындағы қауіпсіздік жөніндегі арнайы нұсқаулар**

- Құрылғыны алғаш рет пайдаланудың алдында, оны бөлмежайда орналастырып, бөлмежайдағы ауа температурасында 30 минутқа қалдырыңыз.
- Құрылғының суға арналған резервуарын тек қана таза, ішуге жарамды, салқын суымен толтырыңыз. Ешқашан кофеқайнатқыштың суға арналған резервуарын өзге сұйықтықтармен толтырмаңыз, және оған кофе дәндерін, сондай-ақ кофе ұнтағын салмаңыз.
- Ұнтақталған кофеден сусын әзірлеу үшін туркада қайнатуға «extrafine» ең майда тартылған кофе ұнтағын не ұсақ дәнді қолдануға рұқсат етілмейді. Бұл сүзгінің бітелуіне, яғни бүлінуіне әкеп соғуы мүмкін. Бітеліп бүлінген сүзгіні тазарту немесе ауыстыру құралдың кепілді қызмет көрсетуіне қатысты шарттарына кірмейді.

- Кофеқайнатқыштың суға арналған резервуарын сумен толтыру барысында, оны **max** белгісінен асыра (5-7 шыны-аяқ кофе порциядан) асыра толтырмаңыз, дегенмен толтыру барысында судың минималды мөлшері кем дегенде бес-жеті шыны-аяқ кофе порциядан аз болмауы керек.
- Құрылғыны, тек қана оның суға арналған резервуарында су бар болса ғана пайдаланыңыз, егер оның ішінде су жоқ болса, ешқашан құралды іске қоспаңыз.
- Кофеқайнатқыш құрылғы жұмыс істеп тұрғанда, яғни оның суға арналған резервуарында су қызып жатқан кезде немесе кофені дәмдеп қайнатқан кезде, құрылғыдағы сүзгінің ұстағышын кофеқайнатқышының сыртқы корпусынан мүлдем алуға болмайды.
- Кофеқайнатқыш құрылғы жұмыс істеп тұрғанда, оның суға арналған резервуарының қақпағын ашпаңыз және кофеқайнатқыш жұмыс істеп тұрған кезде оның суға арналған резервуарында, судың буға айналу үдерісі тезірек жүреді сонымен қыздыру температурасы мен қысым жоғарылайды, сондықтан құрылғының сыртқы корпусы мен оның суға арналған резервуарын қолыңызбен ұстауға мүлдем болмайды, себебі бұл терінің күйіне әкеп соғуы мүмкін.
- Кофеқайнатқыш жұмыс істеп тұрғанда, оны ешқашан қадағалаусыз қалдырмаңыз.
- Кофеқайнатқыш құрылғыны біртегіс, орнықты қабатқа орналастырып, үстелдің шетінен/жұмыстық қабаттан барынша алысқа қойыңыз.
- Әзірленген дайын кофеге арналған шыны ыдысты салқындату үшін суық суды ешбір жағдайда пайдаланбаңыз! Бұл шыныдан жасалған сыйымдылық жұқа және температураның кенет өзгеруіне өте сезімтал, сондықтан шыны ыдысыңыз шытынап, жарылып кетпесін десеңіз, оның ішінде ыстық кофе болса, оған бірден суық су құюға мүлдем болмайды, себебі температураның күрт (кенеттен) өзгеруі салдарынан шыныдан жасалған сыйымдылық шытынап қалуы мүмкін немесе тіпті жарылып та кетуі мүмкін! Сондай-ақ, ыстық кофе құйылған сыйымдылықтың бетіне суық судың тамшыларының тамып кетуіне жол бермеңіз, сонымен қатар ыстық кофе құйылған шыны ыдысты суық қабаттың үстіне қоюға мүлдем болмайды.

## Құрылғының пайдалану саласы

Бұл тұрмыстық электрлік құрылғы тек қана үйде, тұрмыстық мақсатта осы пайдалану жөніндегі Нұсқаулықтың талаптарына сәйкес, тұрғын ғимаратында, қалыпты болып саналатын ылғалдық пен температурада, тек тұрмыста және соған ұқсас жағдайларда ғана пайдалануға арналған:

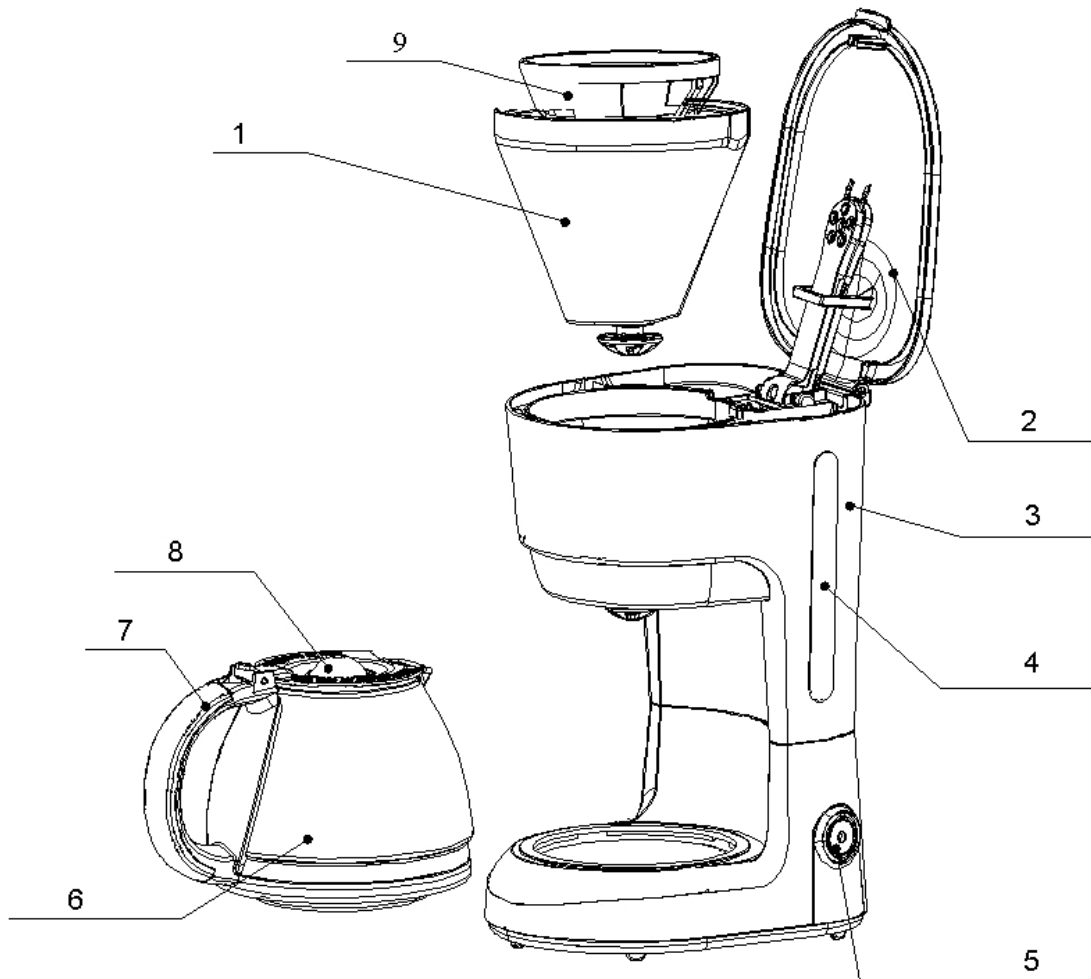
- дүкен қызметкерлерінің тамақтанатын орындарында, кеңселерде, фермерлік шаруашылықта және басқа да жұмыс орындарында;
- тұрақты тұрғылықты мекенжайларда және тұруға арналған қонақ үйлерде, сондай-ақ, тұтынушылардың уақытша тоқтайтын, тамақтанатын және бос уақыттарын өткізетін қонақжай мен мейманхана сияқты және басқа да тұруға арналған жанұялық демалыс орындарында;
- түнеуге және таңғы асты ішуге арналған орындарда пайдалануға арналған.

Бұл кофеқайнатқыш құрылғыны өнеркәсіптік және коммерциялық мақсатта пайдалануға тыйым салынады, сондай-ақ, бұл құрылғы тамақ емес өнімдерді өңдеуге арналмаған.

Өндіруші осы пайдалану жөніндегі Нұсқаулықта қарастырылмаған немесе дұрыс пайдаланбаудың нәтижесінде туындаған залал үшін жауапты емес.

## Құрылғының сипаттамасы

PCM 0632 кофеқайнатқыш құрылғы оның мөлшерлеуіш (сүзгі) бөлігінде орналасқан майда тордағы немесе сүзгідегі ұнтақталған кофе қабатынан қыздырылған ауыз су қысымы арқылы өту жолымен алдын ала ұнтақталған дәндерден кофе әзірлеуге арналған.



1. Мөлшерлеуіш;
2. Құрылғының қақпағы;
3. Кофеқайнатқыштың суға арналған резервуары;
4. Судың деңгейін қадағалауға арналған жеке сызықтар;
5. ІСКЕ ҚОСУ/СӨНДІРУ ауыстырып –қосқыш тетігі;
6. Өзірленген дайын кофеге арналған шыныдан жасалған сыйымдылық;
7. Өзірленген дайын кофеге арналған шыны сыйымдылықтың тұтқасы;
8. Өзірленген дайын кофеге арналған шыны сыйымдылықтың қақпағы;
9. Сүзгі;

### Құрылғының жиынтықтылығы

1. Кофеқайнатқыш құрылғы
2. Өзірленген дайын кофеге арналған шыныдан жасалған сыйымдылық
3. Өлшеуіш қасық
4. Пайдалану жөніндегі нұсқаулық
5. Қызмет көрсету орталықтарының тізімі
6. Кепілдік талоны

### Құрылғыны іске қоспас бұрын пайдалануға дайындау

- Кофеқайнатқыш құрылғының сыртынан және ішінен барлық орама материалдарын алып тастаңыз, сонымен қатар құрылғының сыртқы бетінен барлық жарнамаға қатысты жапсырмаларды алыңыз.
- Кофеқайнатқыштың сыртқы корпусын сәл ғана дымқыл матамен сүртіп шығыңыз.

- Бейтарап жуу құралын пайдалана отырып, жылы суда көп мәртелік пайдаланатын сүзгішті және мөлшерлеуіш пен оның бөлігінде орналасатын майда торды, сонымен қатар әзірленген дайын кофе құюға арналған ыдысты (сыйымдылықты) жуып, шайып шығыңыз.
- Кофе алғаш рет қайнатпас бұрын, алдымен құрылғының қыздырғышымен оның ішкі қуыс жағын қайнаған сумен бірнеше рет тазартып, шайып шығу қажет, ол үшін кофеқайнатқыштың суға арналған резервуарына су құйып, құрылғыны іске қосыңыз, сонымен ұнтақталған кофе дәндерін салмай, суды қайнатып алыңыз, сол қайнатып алған суды кофе құюға арналған алмалы ыдысқа (сыйымдылыққа) құйыңыз, осылайша бұл тазартуды 2-3 мәрте қайталап, құрылғының ішкі жағын және оның өнімдермен жанасатын барлық кофеқайнатқыштың бөлшектерін тазартыңыз.
- Кофені әзірлеу үдерісі бұл қысымы жоғары будың әсерімен қыздырылған, ыстық суды ұнтақталған кофеге құюдан тұрады. Дәл осы тәсіл кофеден керемет татымы ерекше дәмі мен пайдалы әрі қайталанбас хош иісті заттарды барынша бөліп алуға мүмкіндік береді.
- Кофеқайнатқыш құрылғының суға арналған резервуарындағы (2) қақпағын (3) ашыңыз, оны Сіз өзіңіз қалаған, қажетті деңгейге дейін салқын ауыз суымен толтырыңыз. Кофеқайнатқыштың суға арналған резервуарын сумен толтыру барысында, оны MAX белгісінен (5-7 шыны-аяқ кофе порциядан) асыра толтырмаңыз.
- Сүзгіш орнатылған бөлігіне қажетті мөлшерде өлшеуіш қасық арқылы ұнтақталған кофені салып толтырыңыз. Кофені нығыздап, тегістеңіз, содан сүзгіштің қыр-шегіндегі артық кофені алып тастаңыз. Сүзгіде өнімнің тұрып қалмауын қадағалаңыз және лай сусынның болмауы үшін ең майда тартылған кофе ұнтағын не ұсақ кофе дәндерін қолданбаңыз. Кофе әзірлеу барысында ірі немесе орташа етіліп тартылған кофе дәндерін пайдаланыңыз.
- Сүзгішті мөлшерлеуіш бөлігіне орнатыңыз, содан кейін барлық бөлшектердің құрылғының корпусына дұрыс орнатылғандығына көз жеткізіңіз.
- Әзірленген кофеге арналған шыны сыйымдылығын (6) кофеқайнатқыш құрылғыдағы арнайы тұпқоярына орнатып қойыңыз. Назар аударыңыздар – әзірленген кофеге арналған сыйымдылықтың қақпағы мөлшерлеуіштің қақпақшасын аздап жоғары қарай көтеріңкіреуі қажет.
- Электр қуатты ажыратып қосатын, яғни құрылғыны іске қосып, сөндіретін ІСКЕ ҚОСУ/СӨНДІРУ ауыстырып-қосқыш тетігін (5) «ІСКЕ ҚОСУ» қалпына орнатып қойыңыз. Сол кезде оның жарық индекаторы жанады да, және осы сәттен бастап әзірлеу үдерісі басталады.
- Әзірлеу үдерісі аяқталғаннан кейін кофе құйылған ыдысты тұпқоярдан алыңыз. Құрылғыны іске қосып, сөндіретін ІСКЕ ҚОСУ/СӨНДІРУ ауыстырып-қосқыш тетігін СӨНДІРУ қалпына орнатып қойыңыз. Сол кезде оның жарық индекаторы сөнеді. Құрылғының электрлік желілік баусымын электр желіден ажыратып алыңыз.

## Тазарту және күтім жөніндегі нұсқаулар

- Кофеқайнатқыш құрылғыны тазартпас бұрын, оның сөніп тұрғанына, оның электр желілік баусымы электр желіден ажыратылғанына, сондай-ақ оның толық суығанына көз жеткізіңіз.
- Құралмен пайдаланып болғаннан кейін сүзгінің бітеліп қалуын және де кофеқайнатқыштың бөліктеріне жабысып қалған, қиын жойылатын қалдықтарының пайда болуын болдырмау үшін тазартуды кеш уақытқа қалдырмай орындаңыз
- Кофеқайнатқыш құрылғыны суға және өзге де сұйықтықтарға батырып салмаңыз. Құрылғының электрмен қоректендіретін электр жалғауына, оның электр баусымына және желілік баусымның айыртетігіне, яғни оның барлық электрлі байланыстарға судың тиіп кетпеуін үнемі қадағалаңыз.
- Кофеқайнатқыш құрылғының сыртқы бетін жұмсақ, сәл ғана дымқыл матамен сүртіп шығыңыз. Құрылғыны тазарту үшін абразивті және агрессивті тазары бар жуғыш не тазартқыш құралдарды, сонымен қатар органикалық ерітінділерді пайдалануға тыйым салынады.
- Құрылғының алмалы-салмалы бөлшектерін (көп мәрте пайдаланатын сүзгіні, мөлшерлеуішті, әзірленген дайын кофеге арналған ыдысты) жылы сабынды су ерітінде жуыңыз, содан кейін аталған барлық алынбалы бөлшектерін орындарына жинап

құрастырмас бұрын, жақсылап тұрып шайып шығыңыз да, құрғақ матамен әбден құрғата сүртіңіз. Кофеқайнатқышты және оның алмалы- салмалы бөлшектерін ыдыс жуғыш машинада жууға мүлдем болмайды

- Кофеқайнатқыш құрылғыны әр пайдаланған сайын осы тазарту әрекеттерді қайталаңыз.
- Кофеқайнатқыш құрылғыны құрғақ және салқын жерде сақтаңыз.

**Назар аударыңыздар!** Пайдалану мерзімі аяқталғаннан кейін электр құрылғыны әдеттегі тұрмыстық қалдықтармен бірге лақтырмай, оны одан әрі кәдеге жарату мақсатында, қалдықтарды қабылдаумен, қайта өндеумен және кәдеге жаратумен айналысатын ресми пунктке өткізіңіз. Сөйтіп, Сіз қоршаған ортаны сақтауға көмектесесіз.

## Құрылғыны сақтау жөніндегі ережелері

Электрлі құралдар қоршаған ауа температурасы плюс 40°C градустан аспайтын және салыстырмалы ылғалдығы 70% пайыздан жоғары емес, қышқылды және электрлі құралдар материалдарына теріс әсер ететін өзге де будың, шаңның болмауы жағдайында жабық, құрғақ әрі таза бөлмежайда сақталуы тиіс.

Кофеқайнатқыш құрылғыны балалардың қолы жетпейтін жерде сақтаңыз.

## Құрылғыны тасымалдау жөніндегі ережелері

Электрлік құрылғылардың тасымалдауы нақты бір көлік түрінде әрекет ететін жүкті тасымалдау және механикаландырылған жүк тиеу-түсіру жұмыстарын қамтамасыз ететін, жүкті көлігімен тасымалдау қағидаларына сәйкес көліктің барлық жабық түрлерінде кез келген көлік құрылғыларымен жүзеге асырылады. Құралдарды тасымалдау барысында бүлінуден сақтау әрекеті қамтамасыз етілуі тиіс, бұл электрлік құрылғыны тасымалдау үшін оның түпнұсқалық зауыттық орамасы мен қаптама қорабын пайдаланыңыз.

Электрлік құрылғыларды тасымалдау барысында оларды тікелей механикалық бүлінулерден, қызудан, оған тіке күн сәулесінің, атмосфералық жауын-шашындардың түсуінен, ылғал мен агрессивті жемірлі орталар әсер етуінен қорғау шарттары қамтамасыз етілуі керек, сондай-ақ, құрылғылардың бұзылу қаупін туғызатын себептерін болдырмау үшін жоғарыда аталған әсерлердің кездейсоқ тигізу мүмкіндігін болдырмау керек.



— **Назар аударыңыздар!** Пайдалану мерзімі аяқталғаннан кейін электр құрылғыны әдеттегі тұрмыстық қалдықтармен бірге лақтырмай, оны одан әрі кәдеге жарату мақсатында, қалдықтарды қабылдаумен, қайта өндеумен және кәдеге жаратумен айналысатын ресми пунктке өткізіңіз. Сөйтіп, Сіз қоршаған ортаны сақтауға көмектесесіз.

## Жарамсыз деп табылған тұрмыстық электрлік құрылғылар мен техникалық бұйымдарды кәдеге жарату жөніндегі талаптар

Жарамсыз деп табылған тұрмыстық электрлік құрылғылар мен техникалық бұйымдарды кәдеге жарату барысында пайда болатын қатты тұрмыстық қалдықтар белгіленген тәртіппен және салалық нормативті құжаттары бойынша көзделген қолданыстағы ережелер мен нормаларға сәйкес, соның ішінде «Өндіріс пен тұтыну қалдықтарын орналастыру мен залалсыздандыру бойынша гигиеналық талаптар» Санитарлық-эпидемиологиялық ережелер мен нормаларға 2.1.7.1322-03 сәйкес кәдеге жарату үшін міндетті түрде жиналуы тиіс.

## Бұл құрылғыны тауар ретінде өткізу жөніндегі ережелері

Бұл құрылғыны тауар ретінде өткізу жөніндегі ережелері белгіленген емес.

## Құрылғының техникалық сипаттамалары

PCM 0632- POLARIS сауда таңбасымен шығарылатын тұрмыстық электрлік кофеқайнатқыш құрылғы  
Қуаттылығы: 600 Вт.

Кернеуі: 220-240 В.

Жиілігі: ~50 Гц.

Суға арналған резервуардың сыйымдылығы – 0,7 л.

Қорғаныс жіктелімі: I

**Ескертпе:** Өзгерістер мен жетілдіруді енгізудің ұдайы үрдісінің орын алуынан, нұсқаулық пен бұйымның арасында қандай да бір айырмашылық байқалуы мүмкін. Өндіруші, тұтынушының бұған назар аударатынына үлкен үміт артады.

## СЕРТИФИКАТТАУ ЖӨНІНДЕГІ АҚПАРАТ

Құрылғы РФ нормативті құжаттарына сәйкестікке сертификатталған.



**Бұйымның есептік жарамдылық мерзімі:** 3 жыл

**Кепілдік мерзімі:** 2 жыл сатып алған күннен бастап санағанда.

**Құрылғының өнділіп шығарылған күні мен жылы жөніндегі ақпарат құрылғының сыртында көрсетілген.**

**Өндіруші:**

TEXTON CORPORATION LLC - "ТЕКСТОН КОРПОРЕЙШН"ЖШҚ

160 Greentree Drive, Suite 101, City Dover, Country of Kent, State of Delaware 19904, United States of America

160 Гринтри Драйв, 101 бөлмежайы, Дувр қаласы, Кент округі, Делавэр Штаты, 19904, Америка Құрама Штаттары.

**Зауытта:**

GUANGDONG XINBAO ELECTRICAL APPLIANCES HOLDINGS CO., LTD- ГУАНДУН ЦЗЫНЬБАО ЭЛЕКТРИКАЛ АППЛАЙАНСЕС ХОЛДИНГЗ КО., ЛТД

South Zhenghe Road, Leliu Town, Shunde District, Foshan City, Guangdong, China

Южная Зенгхе Роуд, город Лелью, округ Шунде, Фошан, Гуандун, Қытай

анықтамалық қызметтің телефон нөмірі: 8 800 700 11 78



## КЕПІЛДІК МІНДЕТТЕМЕ

**Бұйым: Электрлік кофеқайнатқыш**

**Үлгісі: РСМ 0632**

Бұл кепілдік әрекеттегі заңдылықпен бекітілген тұтынушының құқығына қосымша ретінде өндірушімен берілген, және тұтынушының құқығын еш шектемейді.

Бұл кепілдік бұйымды сатып алған күннен 24 ай бойына әрекетте болады, және материалдар мен жұмыс істеуіне байланысты ақаулар табылған жағдайда кепілдік қызмет көрсетуді білдіреді.

Бұл жағдайда тұтынушы басқасын қоса алғанда, бұйымды тегін жөндеуге құқықты. Бұл кепілдік келесі шарттарды сақтағанда, жарамды:

1. Кепілдік міндеттеме «TEXTON CORPORATION LLC» компаниясы шығаратын барлық үлгілерге, кепілдік қызмет көрсетілетін елдердің барлығында жарамды (сатып алған жеріне қарамастан).
2. Бұйым тек қана тұрмыстық қажеттіліктерге пайдалану үшін сатып алынуы тиіс. Бұйым пайдалану бойынша нұсқаулыққа, қауіпсіздік бойынша ережелер мен талаптарды сақтай отырып, пайдаланылуы тиіс.
3. Өндірушінің міндеттемесін осы кепілдік бойынша сатушылар – өндірушінің уәкілетті дилерлері және ресми қызмет көрсететін (қызмет көрсету) орталықтар орындайды. Бұл кепілдік өндіруші құзырлық бермеген сатушылардан сатып алынған бұйымдарға таралмайды, олар тұтынушы алдында заңға сәйкес, өздігінен жауап береді.
4. Бұл кепілдік келесі жәйттердің нәтижесінде пайда болған ақауларды жөндеуге, сондай-ақ бұйымның сыртқы түрінің өзгеруіне, яғни құрылғының бетінде сыртқы өзгерістер болған жағдайда таралмайды, егер де:
  - Бұл кепілдік химиялық, механикалық немесе өзге де әсер етулер болған жағдайда, сондай-ақ, бұйымның ішіне сұйықтық төгілген жағдайда, сонымен қатар, құрт-құмырсқа немесе шыбын-шіркей секілді бөгде заттардың бұйымның ішіне түсіп кетуі, сонымен бірге, бұл ақау микроорганизмдердің, шыбын-шіркей, құрт-құмырсқа секілді жәндіктер мен зиянкестер топтарының іс-әрекет, тіршілігінің салдары нәтижесінде туындаған ақауы үшін таралмайды;
  - Бұйымды тікелей мақсаты бойынша емес, дұрыс пайдаланбағанда, оның жиынтықтығына кірмейтін, қосымша керек-жарақтарын пайдаланғанда, сондай-ақ, бұйымды техника қауіпсіздігі ережелері мен талаптарын бұза отырып, орнатқанда және пайдаланғанда;
  - Пайдаланатын судың құрамында минералдық заттардың үлесі жоғары мөлшерде болған әсерінен минералдық түзілімдер, бұл қақ, сутасы және түзілген тұнбаның әкті түзілімдер орын алған жағдайда;
  - Құрылғыны қалыпты пайдалану салдарынан пайда болған сыртқы өзгерістер байқалса, сондай-ақ, құрылғының функционалдық қасиетіне әсер тигізбейтін, қалыпты түрде тозған жағдайда: құралдың ішкі және сыртқы қабатының механикалық бүлінуі (металдың ішіне майысу, сызаттың түсуі, сыртқы түс түрінің өзгеруі не тіпті жоғалуы немесе қажалып бүлінуі), металл түсінің қалыпты өзгеруі, сондай-ақ, құрылғының метал бетінде құбылмалы немесе қара дақтардың пайда болуы, сонымен қатар, құрылғының жабыны бүлінген жерлеінде тоттанудың салдарынан металдың бұзылуы, яғни металдың бетінде тотқа қарсы жабыны жоқ және жабыны бар жерлерінде коррозияның орын алуы салдарынан зақымдалған болса;
  - Жарамдылық мерзімі шектеулі әрлеу бөлшектері және шам, батареялар, қоқыс жинауға арналған сыйымдылықтар, белдіктер, қылшақтар, қорғаныс экрандары тозған жағдайда, сондай-ақ басқа да бұйымдарды, олардың пайдалану мерзімі шектеулі болған жағдайда;
  - Авторландырылған (өкілетті) қызмет көрсету орталықтар болып табылмайтын\*, тұлғалар немесе фирмалар өндірген бұйымдардың жөндеуін жүргізген жағдайда;
5. Бұл кепілдік тек талонның түпнұсқасымен, сатушы берген тауарлы чектің түпнұсқасымен және ақауы табылған бұйыммен бірге көрсеткенде ғана жарамды болмақ.
6. Бұл кепілдік тек қана жеке тұрмыстық қажеттілік үшін пайдаланылатын бұйымдарға ғана жарамды, және коммерциялық, өнеркәсіптік немесе кәсіби мақсатта қолданылатын бұйымдарға таралмайды.

POLARIS бұйымдарына кепілдік қызмет көрсету мәселелері бойынша Өзіңіздің жергілікті POLARIS ресми сатушыңызға хабарласыңыз.

Құрылғының ақаулы екендігі анықталған жағдайда, тез арада қызмет көрсету орталығына хабарласу қажет.

\* Авторландырылған (өкілетті) сервистік, яғни қызмет көрсету орталықтардың мекен-жайлары жөніндегі ақпаратты Компания сайтында көре аласыз: [www.polar.ru](http://www.polar.ru)

Жеткізуші құрылғыны тасымалдау барысында, дұрыс емес пайдалану салдарынан, сондай-ақ, модификациялау (жаңадан жасау; қайта жасау; қайта құрастыру; түрлендіру, өзгерту) құрылғының түрін өзгертіп, түрлендіру әрекетіне байланысты, немесе өздігінен жөндеу жұмысын жүргізудің нәтижесінде туындаған ақау үшін жауапты емес