

Модель:

PW 1116,

PW 1320

**Инструкция по эксплуатации
и техническому обслуживанию**

Очиститель высокого давления



VORTEX

EAC

Содержание

Описание оборудования	4
Комплект поставки.....	4
Технические характеристики	5
Правила по технике безопасности.....	5
Подготовка к эксплуатации	7
Эксплуатация.....	9
Использование моющих средств.....	11
Техническое обслуживание.....	12
Транспортировка.....	12
Устранение неисправностей	13
Гарантийное обязательство.....	13
Сервисные центры	17

Уважаемый покупатель!

Мы постоянно работаем над улучшением и усовершенствованием изделий под торговой маркой **WORTEX**. В связи с этим технические характеристики, дизайн и комплектация могут меняться без предварительного уведомления. Приносим Вам наши глубочайшие извинения за возможные причиненные этим неудобства.

Проверьте отсутствие механических повреждений, наличие руководства по эксплуатации, гарантийного талона. Убедитесь, что в талоне на гарантийный ремонт поставлены: штамп магазина, дата продажи и подпись продавца.

Очиститель высокого давления **WORTEX** является изделием бытового назначения. Он предназначен для мойки машин, автомобилей, строений, инструментов, фасадов, террас, садовых принадлежностей и т.д. с помощью струи воды под высоким давлением (при необходимости с добавлением моющих средств). Инструмент и его части упакованы для безопасного хранения и транспортировки. Устройство предназначено для эксплуатации в районах умеренного климата при температуре окружающего воздуха до плюс 35°C. Любое другое применение недопустимо.

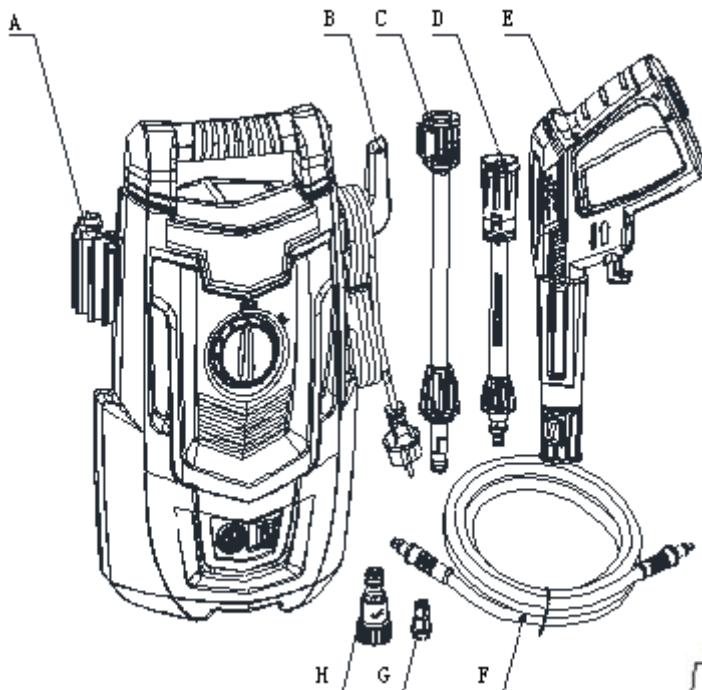


Внимательно изучите данную инструкцию по эксплуатации и техническому обслуживанию. Храните её в защищенном месте.

Данный электроинструмент не предназначен для использования лицами (включая детей) с пониженными физическими, чувственными или умственными способностями, или при отсутствии у них жизненного опыта или знаний, если они не находятся под контролем или не проинструктированы об использовании прибора лицом, ответственным за их безопасность. Дети должны находиться под контролем для недопущения игры с электроинструментом.

Описание оборудования

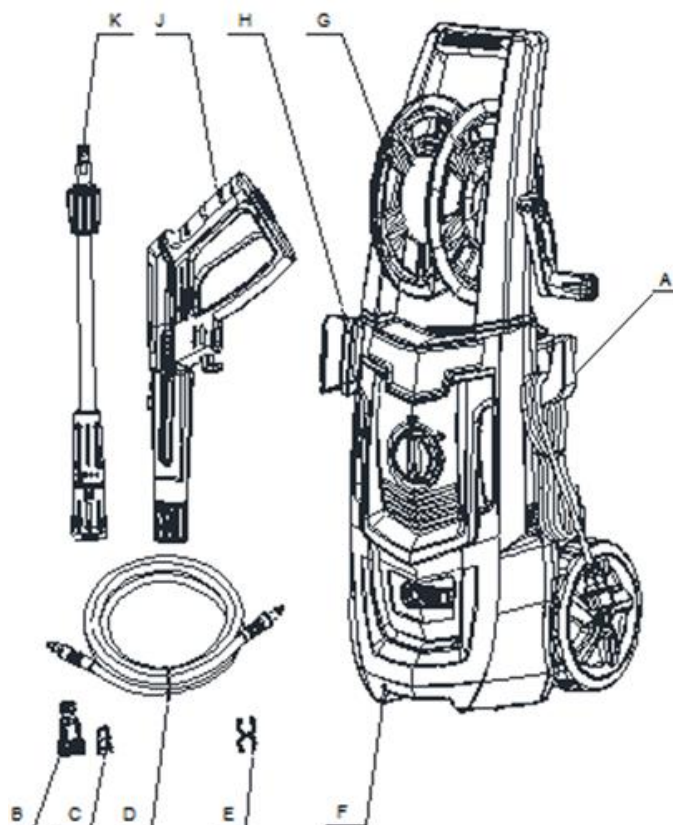
PW 1116



- A. Держатель пистолета
- B. Держатель кабеля
- C. Удлинительная трубка
- D. Регулируемое сопло
- E. Пистолет-распылитель
- F. Шланг высокого давления
- G. Фильтр
- H. Соединительный элемент

PW 1320

- A. Держатель кабеля
- B. Соединительный элемент (коннектор)
- C. Фильтр
- D. Шланг высокого давления
- E. Зажим для шланга
- F. Корпус
- G. Катушка для шланга
- H. Держатель пистолета
- J. Пистолет
- K. Регулируемое сопло



Комплект поставки

- Очиститель высокого давления (1 шт),
- Инструкция по эксплуатации (1 шт).

Технические характеристики

Наименование параметра	PW 1116	PW 1320
Номинальная потребляемая мощность	1600 Вт	2000 Вт
Номинальное напряжение	230 В	
Номинальная частота	50 Гц	
Максимальное давление	110 бар	130 бар
Производительность	390 л/ч	420 л/ч
Длина шланга	6 м	8 м
Длина кабеля	5 м	5 м
Максимальная температура воды	+50°C	+50°C
Функция самовсасывания	+	+
Уровень звукового давления (дБ(А))	74	74
Уровень звуковой мощности (дБ(А))	92	90
Значение вибрации (мс-2) / (К)	7/2	7/2
Масса, кг.	5.8	7.7

Устройство предназначено только для бытового применения. Необходимо периодически прекращать работу инструмента для охлаждения двигателя и других частей, что позволит продлить срок службы вашего инструмента.

Диапазон температуры при эксплуатации электроинструмента от +5°C - +35°C.

При температуре окружающей среды ниже +5°C или выше +35°C использование инструмента не рекомендуется.

Указанные технические характеристики могут варьироваться в пределах ±5%.

Правила по технике безопасности



Внимание! Данный знак означает наличие в устройстве двойной изоляции в соответствии с EN60745: В соответствии с этим в проводе заземления нет необходимости.

Общие правила по технике безопасности



Перед первым применением вашего устройства прочитайте эти указания по технике безопасности и оригинальную инструкцию по эксплуатации. После этого действуйте в соответствии с изложенной в них информацией. Сохраните эти указания по технике безопасности и инструкцию для дальнейшего пользования или для следующего владельца.

- Наряду с указаниями по технике безопасности, содержащимися в руководстве по эксплуатации, необходимо также соблюдать общие положения законодательства по технике безопасности и предотвращению несчастных случаев.
- Предупредительные и указательные таблички, размещенные на приборе, содержат важную информацию, необходимую для его безопасной эксплуатации.

Электробезопасность



Опасность поражения электрическим током!

- Ни в коем случае не прикасаться к штепсельной вилке и розетке мокрыми руками.
- Перед началом работы с аппаратом проверить сетевой соединительный кабель и штепсельную вилку на повреждения. Поврежденный сетевой соединительный кабель должен быть незамедлительно заменен уполномоченной службой сервисного обслуживания/специалистом-электриком. Не эксплуатировать устройство с поврежденным сетевым соединительным кабелем.
- Все токопроводящие элементы в рабочей зоне должны быть защищены от попадания струи воды.
- Сетевая вилка и соединительный элемент удлинителя должны быть герметичными и не находиться в воде. Соединительный элемент в дальнейшем не должен касаться пола. Рекомендуется использовать кабельные барабаны, которые обеспечивают размещение розеток не менее, чем в 60 мм от пола.
- Необходимо следить за тем, чтобы сетевой соединительный кабель и удлинители не были повреждены путем переезда через них, сдавливания, растяжения и т.п. Сетевые кабели следует защищать от воздействия жары, масла, а также от повреждения острыми краями.
- При проведении любых работ по уходу и техническому обслуживанию прибор следует выключить, а сетевой шнур - вынуть из розетки.
- Ремонтные работы и работы с электрическими узлами могут производиться только уполномоченной службой сервисного обслуживания.
- Устройство следует включать только в сеть переменного тока. Напряжение должно соответствовать указаниям в заводской табличке.

- Из соображений безопасности рекомендуется использовать устройство с автоматом защиты от тока утечки (макс. 30 мА).
- Неподходящие электрические удлинители могут представлять опасность. На открытом воздухе можно использовать только допущенный для использования и соответствующим образом маркированный электрический удлинитель с достаточным поперечным сечением провода. 1 - 10 м: 1,5 мм²; 10 - 30 м: 2,5 мм².
- Удлинитель следует всегда полностью разматывать с кабельного барабана.

Для безопасной эксплуатации:

- Пользователь обязан использовать устройство в соответствии с назначением. Он должен учитывать местные особенности и обращать внимание при работе с устройством на других лиц, находящихся поблизости.
- Перед каждым применением проверять на наличие повреждений такие важные компоненты, как шланг высокого давления, пистолет-разбрызгиватель и предохранительные устройства. Поврежденные компоненты подлежат незамедлительной замене. Не эксплуатировать устройство с поврежденными компонентами.



- Находящаяся под высоким давлением струя воды может при неправильном использовании представлять опасность. Запрещается направлять струю воды на людей, животных, включенное электрическое оборудование или на сам высоконапорный моющий аппарат. Не разрешается также направлять струю воды, находящуюся под высоким давлением, на других или себя для чистки одежды или обуви.
- Защищайте устройство от мороза.
- Автомобильные шины/шинные вентили могут быть повреждены струей воды под давлением и лопнуть. Первым признаком этого служит изменение цвета шины. Поврежденные автомобильные шины/шинные вентили представляют опасность для жизни. Во время чистки шин необходимо выдерживать расстояние между форсункой и шиной, как минимум, 30 см!
- Не использовать устройство, когда в зоне действия находятся другие люди, если они не носят защитную одежду. Эксплуатация прибора детьми или лицами, не прошедшими инструктаж, запрещается.
- Данное устройство не предназначено для использования людьми с ограниченными физическими, сенсорными или умственными возможностями, а также лиц с отсутствием опыта и/или отсутствием необходимых знаний, за исключением случаев, когда они находятся под надзором ответственного за безопасность лица или получают от него указания по применению устройства, а также осознают вытекающие отсюда риски.
- Следите за тем, чтобы дети не играли с устройством.
- Перед выполнением любых действий с устройством или у устройства необходимо обеспечить устойчивость во избежание несчастных случаев или повреждений в результате опрокидывания устройства.
- Выходящая из сопла высокого давления струя воды вызывает отдачу пистолета-разбрызгивателя. По этой причине необходимо занять устойчивое положение, крепко держать пистолет-разбрызгиватель и струйную трубку.
- Запрещается оставлять работающее устройство без присмотра. При продолжительных перерывах в работе выключить устройство аппаратным выключателем.
- Не разрешается эксплуатация устройства при температуре ниже 0 °С.
- Эксплуатация устройства во взрывоопасных зонах запрещается.
- Не чистить струей воды предметы, содержащие вещества, вредные для здоровья (например, асбест).
- Запрещается всасывание устройством жидкостей, содержащих растворители, а также неразбавленных кислот или растворителей! К таким веществам относятся, например, бензин, растворители красок и мазут. Образующийся из таких веществ туман легко воспламеняется, взрывоопасен и ядовит. Не использовать ацетон, неразбавленные кислоты и растворители, т.к. они разрушают материалы, из которых изготовлено устройство.
- Упаковочную пленку держать вдали от детей, существует опасность удушья!



- Согласно действующим предписаниям устройство запрещается эксплуатировать без системного разделителя в трубопроводе с питьевой водой. Убедитесь, что подключение к домашней сети водопровода, к которому подсоединен моечный аппарат высокого давления, оснащено обратным клапаном в соответствии с EN 12729, тип ВА. Вода, прошедшая через системный разделитель, считается непригодной для питья.
- Шланги высокого давления, арматура и муфты имеют большое значение для безопасности устройства. В этой связи следует применять только шланги высокого давления, арматуру и муфты, рекомендованные изготовителем устройства.
- При снятии питающего или высоконапорного шланга во время работы может образоваться утечка горячей воды в местах соединения.
- При выборе места для хранения и транспортировки следует учитывать вес устройства во избежание несчастных случаев или травм.
- Несколько часов непрерывного использования оборудования может в редких случаях привести к онемению рук. Необходимо носить перчатки. Держать в тепле кисти рук. Регулярно делать перерывы в работе.
- Данный инструмент был разработан для использования с моющими средствами, рекомендованными изготовителем. Использование других моющих средств или химикатов может негативно повлиять на безопасность прибора.
- Неправильное применение чистящих средств может стать причиной серьезных травм или отравлений.
- Храните моющие средства в недоступном для детей месте.
- Защитные устройства служат для защиты пользователей. Видоизменение защитных устройств или пренебрежение ими не допускается. Главный выключатель препятствует произвольному включению аппарата. Фиксатор блокирует рычаг высоконапорного пистолета и защищает от произвольного запуска

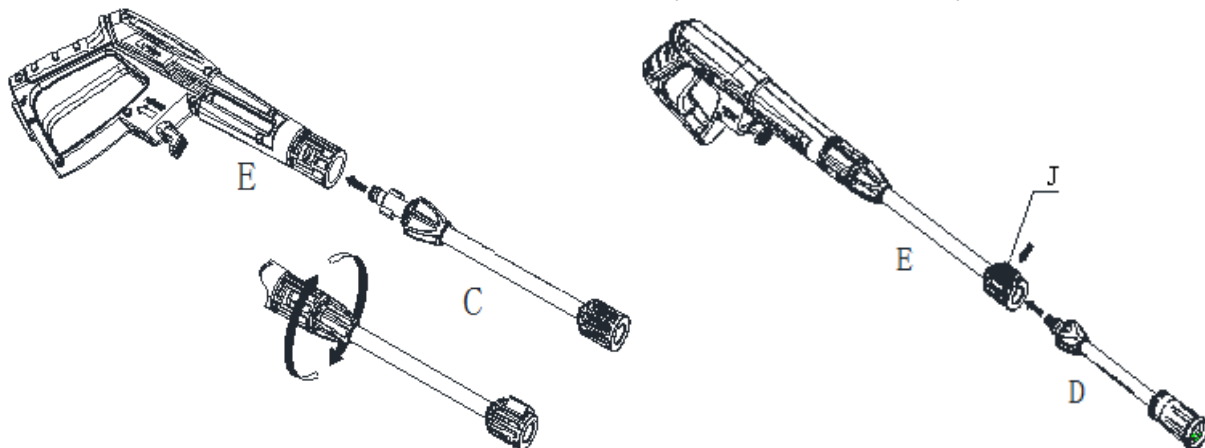
устройства. Если рычаг высоконапорного пистолета отпускается, манометрический выключатель отключает насос, подача воды под высоким давлением прекращается. При нажатии на рычаг насос снова включается.

- Для защиты от разлетающихся брызг воды и грязи следует носить соответствующую защитную одежду и защитные очки.
- Во время использования очистителей высокого давления возможно образование аэрозолей. Вдыхание аэрозолей может привести к возникновению вреда для здоровья. В зависимости от применения, для очистки под высоким давлением можно использовать полностью защищенные сопла (например, устройства для очистки поверхностей), что поможет существенно снизить выброс водных аэрозолей. Использование такой защиты допустимо не для всех типов применения. Если использование полностью защищенного сопла невозможно, необходимо применять респиратор класса FFP 2 или аналогичный, в зависимости от области, которая подлежит очистке.
- При производстве технического обслуживания и ремонта следует использовать только оригинальные комплектующие и запасные части.

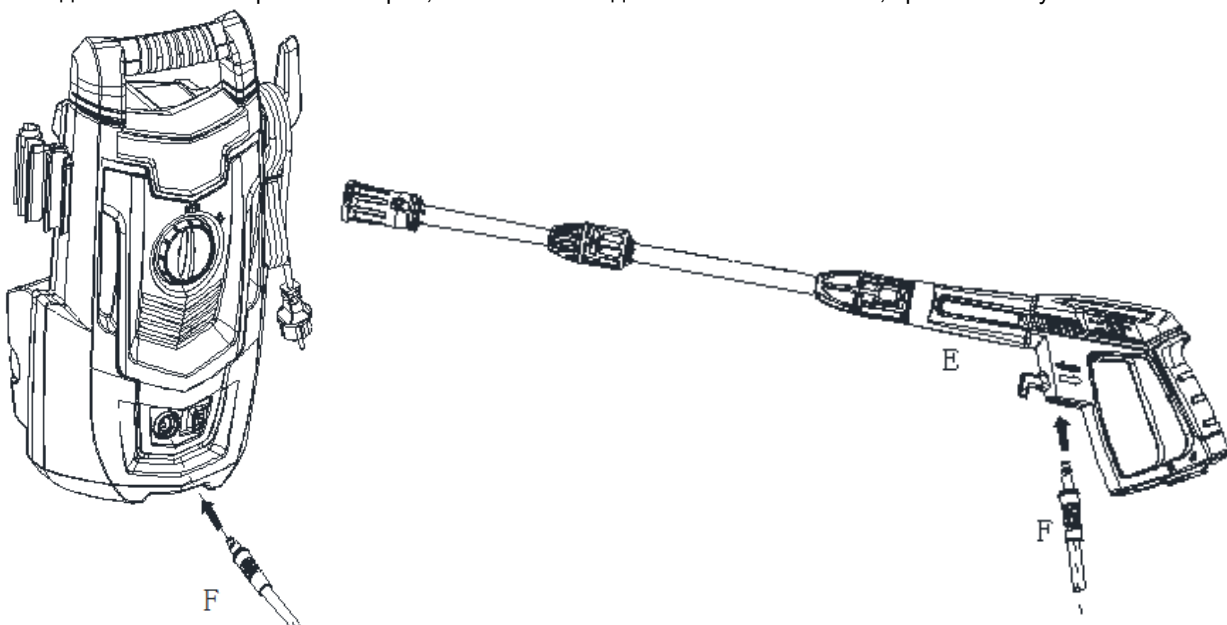
Подготовка к эксплуатации

PW 1116

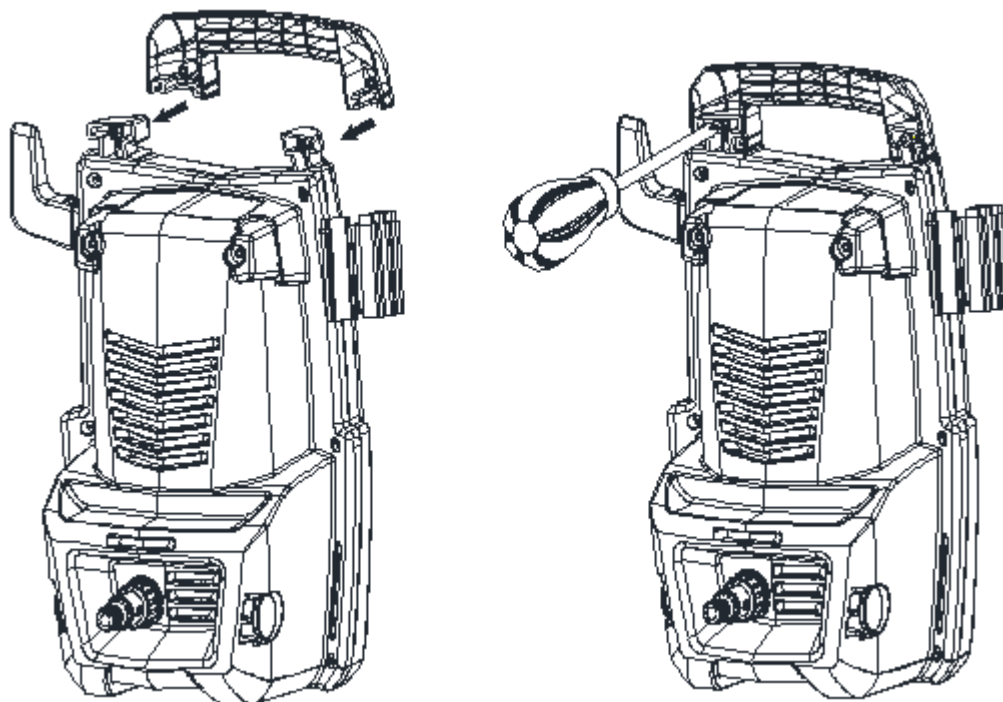
- Перед началом эксплуатации аппарата установите прилагаемые незакрепленные части.
- Поставьте устройство на ровную поверхность.
- Вставьте удлинительную трубку (С) (либо моющую насадку при ее наличии) в пистолет (Е) и поверните ее по часовой стрелке, чтобы закрепить. Когда два элемента закреплены верно, вы не сможете достать трубку из пистолета, потянув за нее.
- Вставьте регулируемое сопло (D) в удлинительную трубку на пистолете (Е) через быстросъемное соединение (J). Для закрепления нужно прямо вставить сопло до щелчка. Когда два элемента закреплены верно, вы не сможете достать сопло из трубки на пистолете, потянув за него.



- Присоедините шланг высокого давления (F) к корпусу мойки. Присоединять нужно плотно, чтобы избежать протекания. Когда два элемента закреплены верно, вы не сможете достать шланг из мойки, просто потянув за него.
- Присоедините шланг высокого давления (F) к пистолету (Е) плотно, чтобы избежать протекания. Когда два элемента закреплены верно, вы не сможете достать шланг из мойки, просто потянув за него.



- Присоедините ручку к корпусу мойки винтами с помощью отвертки.

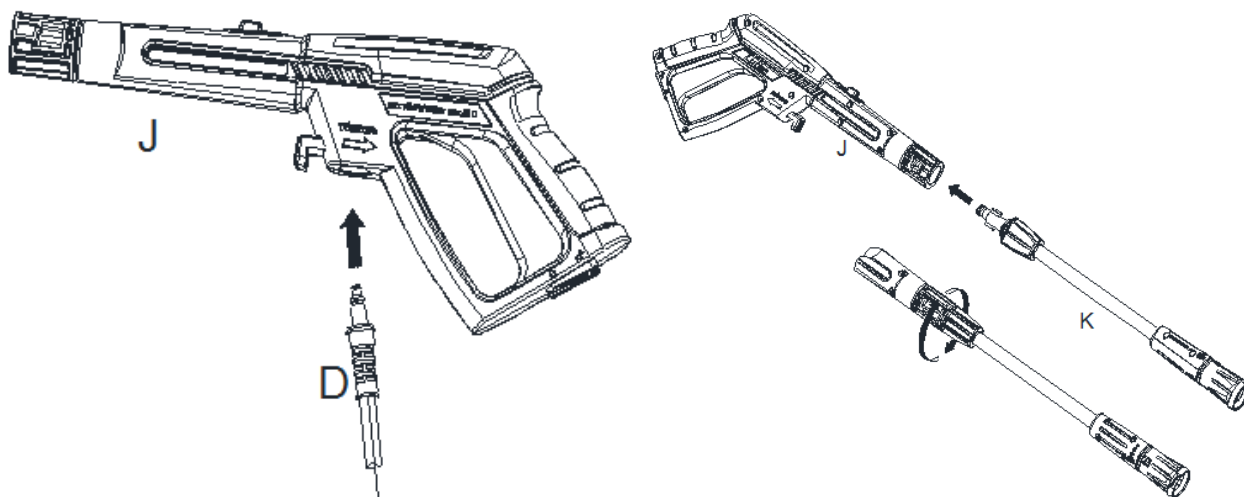


- Для работы с использованием мощного средства вставьте моющую насадку (J) в пистолет (E). Нажмите и поверните моющее сопло по часовой стрелке, пока оно не будет зафиксировано. При правильном соединении двух элементов вы не сможете вынуть сопло из пистолета, потянув за него.
- Устройство готово к работе!

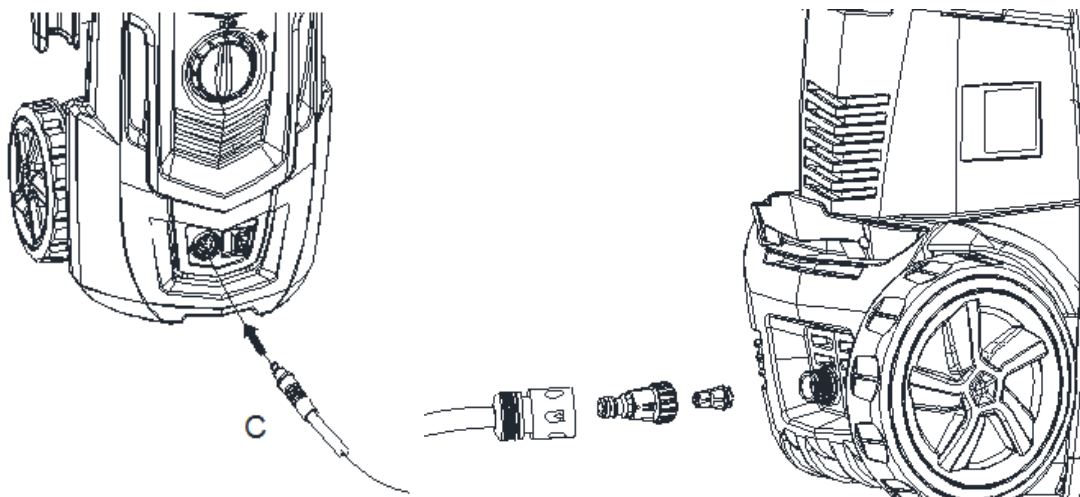
ВНИМАНИЕ! Загрязнения, содержащиеся в воде, могут вызвать повреждения насоса высокого давления и принадлежностей. Для защиты рекомендуется использовать водяной фильтр Wortex, рекомендованный производителем.

PW 1320

- Присоедините шланг высокого давления (D) к пистолету (J) плотно, чтобы избежать протекания. Когда два элемента закреплены верно, вы не сможете достать шланг из мойки, просто потянув за него.
- Вставьте регулируемое сопло (K) в пистолет (J). Для закрепления нужно нажать и повернуть сопло по часовой стрелке. Когда два элемента закреплены верно, вы не сможете достать сопло из пистолета, потянув за него.



- Присоединить шланг высокого давления (C) к корпусу мойки. Присоединять нужно плотно, чтобы избежать протекания. Когда два элемента закреплены верно, вы не сможете достать шланг из мойки, просто потянув за него.
- Для присоединения садового шланга к мойке сделайте следующее: уберите пластиковый колпачок, который надет на фиттинг для транспортировки. Плотно присоедините шланг через коннектор.
- Устройство готово к работе!



Эксплуатация

Важно!

Запрещается долговременная непрерывная эксплуатация инструмента! Необходимо периодически прекращать работу инструмента для охлаждения двигателя и других частей, что позволит продлить срок службы вашего инструмента.

• Подготовка к началу работы

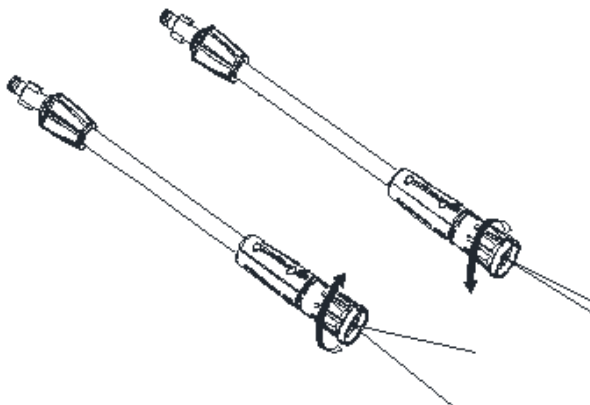
- Убедитесь, что выключатель ВКЛ/ВЫКЛ находится в положении ВЫКЛ.
- Используйте при работе только источник холодной воды!
- Откройте клапан подачи воды полностью
- Перед включением устройства нажмите на курок пистолета, чтобы выпустить весь оставшийся воздух из насоса и шланга. Это займет примерно 1 минуту.
- Включите инструмент, переведя выключатель в позицию ВКЛ.

Внимание! Двигатель мойки высокого давления работает не непрерывно, а только при нажатии курка пистолета. Мойка имеет функцию автоотключения, т.к., если оператор отпускает курок пистолета, двигатель отключается.

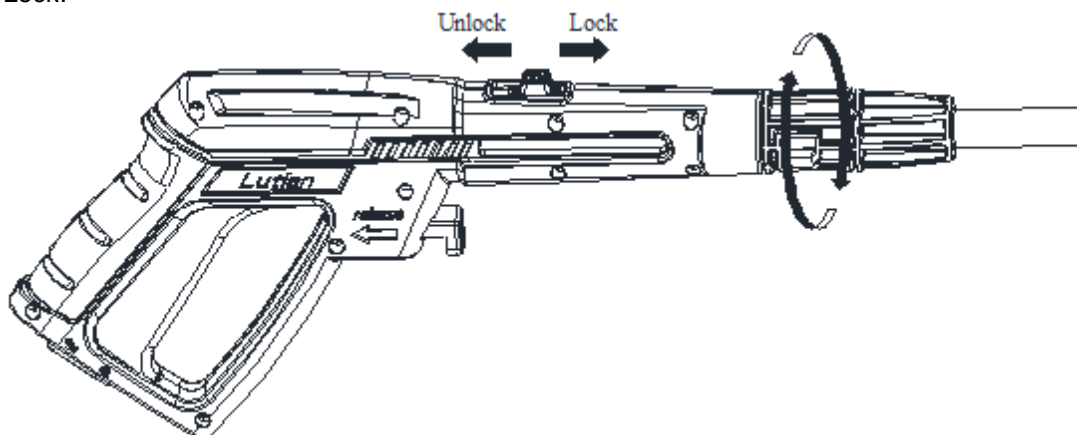
Внимание! Работа всухую в течение более 2 минут приводит к выходу из строя насоса высокого давления. Если устройство в течение 2 минут не набирает давление, то его следует выключить и действовать в соответствии с указаниями, которые приводятся в главе „Устранение неисправностей“.

1. Режим работы высокого давления

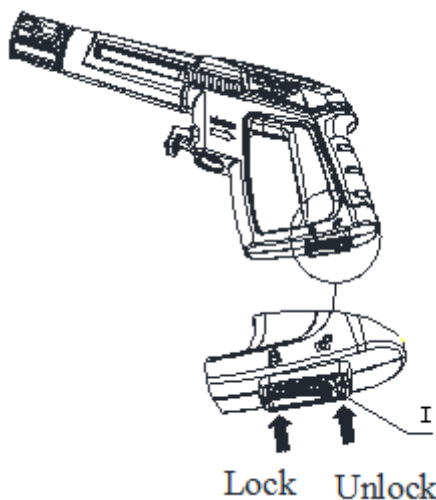
- Регулируемое сопло позволит получить различные формы распыляемой струи воды при повороте по часовой стрелке и против нее, как показано на рисунке. Для проверки работы сопла распылите воду на свободную зону, где нет посторонних, детей, животных и предметов, которые могут быть повреждены.



- При мойке лакированных поверхностей следует выдерживать расстояние не менее 30 см от форсунки до поверхности, чтобы избежать повреждения лакировки.
- В модели PW 1320 существует возможность регулировки распыления с помощью поворота пистолета. Для использования данной функции поставьте блокирующую кнопку в положение Unlock. Когда данная функция не нужна, заблокируйте ее переводением кнопки в положение Lock.



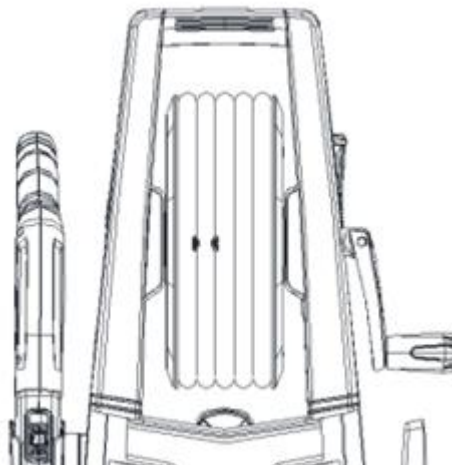
- Не чистить автомобильные шины, лакокрасочное покрытие или чувствительные поверхности (например, деревянные) с применением фрезы для удаления грязи. Существует опасность повреждения.
- 2. Режим с моющей щеткой**
 - Риск повреждения лакокрасочного покрытия!
 - Перед работой с моющей щеткой следует убедиться в том, что она очищена от грязи или других посторонних частиц.
 - В случае необходимости моющие щетки также можно использовать для работы с моющим средством.
 - 3. Режим работы с моющим средством (см. раздел Использование моющих средств)**
 - Моющее средство может добавляться только при низком давлении.
 - Не заливайте в емкость для моющего средства ничего другого, кроме рекомендованных к использованию моющих средств! Не заливайте в емкость для моющего средства воду!
 - 4. Рекомендуемый способ мойки**
 - Экономно разбрызгать моющее средство по сухой поверхности и дать ему подействовать (не позволять высыхать).
 - Растворенную грязь смыть струей высокого давления.
 - 5. После эксплуатации с моющим средством**
 - С целью полоскания дать прибору поработать около 1 минуты.
 - 6. Перерыв в работе**
 - Отпустить и заблокировать рычаг высоконапорного пистолета (I).



- Во время продолжительных перерывов в работе (свыше 5 минут) аппарат следует выключать, переводя выключатель в позицию ВЫКЛ.
- 7. Окончание работы**

Внимание! Отсоединять высоконапорный шланг от высоконапорного пистолета или устройства только тогда, когда в системе отсутствует давление.

- Отпустить рычаг высоконапорного пистолета.
 - Выключить аппарат "0/OFF" (0/ВЫКЛ).
 - Вытащите штепсельную вилку из розетки.
 - Закрывать водный кран.
 - **Нажать рычаг высоконапорного пистолета для сброса давления в системе.**
 - Заблокировать рычаг высоконапорного пистолета.
 - Отделить аппарат от водоснабжения.
-
- В модели PW 1320 предусмотрена катушка для шланга. Когда очиститель высокого давления не используется, сматывайте шланг на катушку, закрепив зажимом.



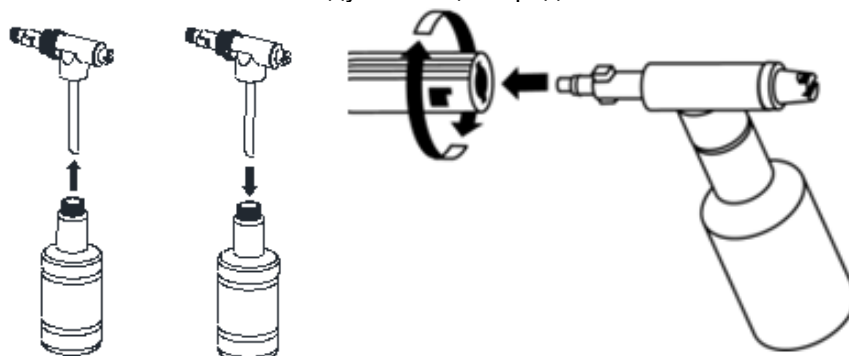
- Очищайте сопло после каждого использования! См. раздел «Техническое обслуживание».

Использование моющих средств

- Моющее средство может добавляться только при низком давлении.
- Не заливайте в емкость для моющего средства ничего другого, кроме рекомендованных к использованию моющих средств! Не заливайте в емкость для моющего средства воду!
- Запрещается использование моющих веществ с отбеливателем, хлором или коррозионными материалами, растворителями (вкл. бензин, масло и др), веществами, содержащими трифосфат натрия, аммиак и кислоты! Такие вещества повредят очищаемое покрытие и очиститель высокого давления!
- Рекомендуется использовать биоразлагаемые моющие средства, не вредящие окружающей среде, не засоряющие фильтр и не повреждающие очиститель высокого давления.
- Не допускайте высыхания моющего средства на очищаемой поверхности.

PW1116

- 1) Поверните емкость для моющего средства и отсоедините сопло от емкости.
- 2) Заполните емкость для моющего средства подходящим моющим средством с помощью воронки. Присоедините сопло к емкости.
- 3) Прикрепите насадку к пистолету. При включении инструмента и нажатии на курок очиститель будет автоматически смешивать воду с моющим средством.



- 4) Для очистки поверхности от моющего средства замените насадку на регулируемое сопло и смойте моющее средство.

Когда емкость для моющего средства (рис. 2) заполнена подходящим средством, нужно выбирать нужное давление, поворачивая регулятор сопла в нужную сторону (рис.1). При низком давлении устройство будет автоматически смешивать моющее средство с водой, при высоком давлении будет использоваться только вода, без смешивания.

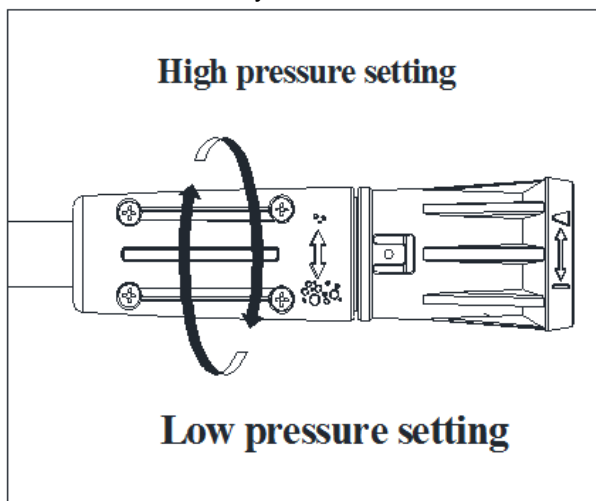


Рис.1

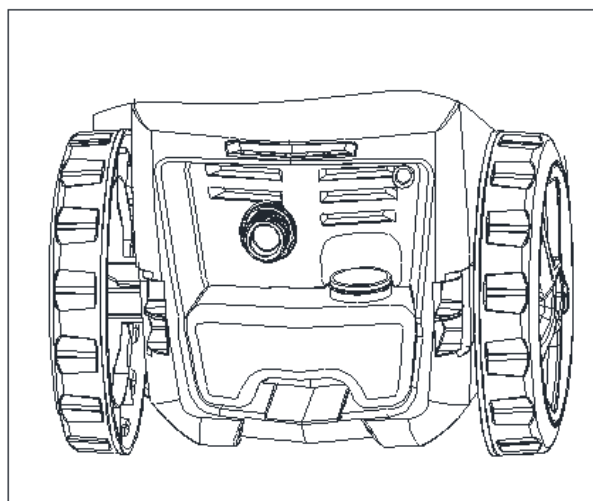


Рис. 2

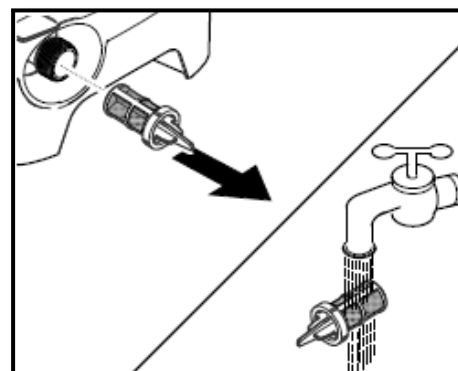
Техническое обслуживание

Внимание! Перед проведением любых работ по обслуживанию устройство следует выключить и отсоединить от электросети!

- **Регулярно очищать сетку в подводе воды.**

Не повредите сетку!

1. Снять муфту с подвода воды.
2. Извлечь сетчатый фильтр (например, с помощью плоскогубцев), помыть под проточной водой и снова установить.



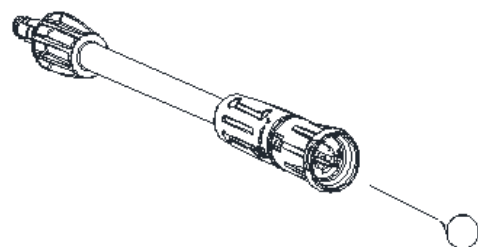
- **Защищать устройство от замерзания!**

Внимание! Не полностью опорожненные устройства могут быть повреждены при воздействии низкой температуры.

1. Из очистителя высокого давления следует полностью удалить воду. Для этого включить аппарат без присоединенного водоснабжения на несколько секунд, пока не прекратится вытекание воды из шланга высокого давления. После этого немедленно выключите аппарат.
2. Храните прибор и все принадлежности в защищенном от мороза помещении.

- **После каждого использования очищайте сопло с помощью специальной иглки.**

Если сопло будет засорено, это может вызвать повышенное давление внутри устройства, пульсацию при работе и может привести к поломкам. Также рекомендуется регулярно смазывать манжету сопла с применением не водорастворимой смазки.



Транспортировка

- При транспортировке инструмента вручную можно либо тянуть прибор за ручку для транспортировки (при перевозке на транспортировочных колесах), либо поднять прибор за ручку и перенести.
- При транспортировке в транспортных средствах надежно зафиксируйте инструмент от смещения и опрокидывания.

Устранение неисправностей

Опасность поражения электрическим током! Перед проведением любых работ по обслуживанию устройство следует выключить и извлечь штепсельную вилку из розетки.


1 Ремонт инструмента должен выполнять только квалифицированный специалист по ремонту. Выполнение обслуживания или ремонта неквалифицированным специалистом приведет к возникновению риска получения травмы.

2 При выполнении ремонта инструмента используйте только идентичные запасные части. Следуйте инструкциям в разделе о выполнении обслуживания в данном руководстве. Использование несанкционированных деталей или несоблюдение инструкций по обслуживанию приведет к возникновению риска поражения электрическим током или получения травмы.

Неисправность	Способ устранения
Прибор не работает	Нажать рычаг высоконапорного пистолета и включить устройство.
	Проверьте соответствие напряжения, указанного в заводской табличке, напряжению источника электроэнергии.
	Проверить сетевой кабель на повреждения.
Давление в приборе не увеличивается	Полностью откройте водопроводный кран.
	Удаление воздуха из прибора: Включить аппарат без подключенного высоконапорного шланга и подождать (не более 2 минут), пока из высоконапорного шланга не начнет выходить вода без пузырьков воздуха. Выключить прибор и заново подсоединить высоконапорный шланг.
	Выньте с помощью плоскогубцев сетевой фильтр из элемента для водоснабжения и промойте его проточной водой.
Сильные перепады давления	Очистить форсунку высокого давления: иголкой удалить загрязнение из отверстия форсунки и промыть ее спереди водой.
	Проверьте количество подаваемой воды.
Прибор негерметичен	Незначительная негерметичность аппарата обусловлена техническими особенностями. При сильной негерметичности обратитесь в авторизованную службу сервисного обслуживания.
Чистящее средство не всасывается	Отсоединить струйную трубку от высоконапорного пистолета и работать только с высоконапорным пистолетом или использовать струйную трубку с регулятором давления, установленную в положение «Mix».
	Снимите фильтр из всасывающего шланга для моющего средства и промойте его проточной водой.
	Проверить всасывающий шланг для моющего средства на перегибы.

ВНИМАНИЕ! Для вашей собственной безопасности никогда не производите демонтаж/монтаж/замену деталей или аксессуаров электроинструмента во время работы устройства. В случае неисправности или повреждений электроинструмента обращайтесь для ремонта только в специализированные сервисные центры.

Гарантийное обязательство

Для инструмента  предусмотрена гарантия в соответствии с законами и специфическими особенностями каждой страны. Если законодательством не установлены сроки гарантийного обслуживания, их устанавливает торговое представительство, которое занимается реализацией нашей продукции.

Началом гарантийного срока является дата продажи инструмента, а подтверждением – правильно заполненный гарантийный талон, наличие товарного чека или документа, заменяющего его.

Для осуществления гарантийного обслуживания вам необходимо обратиться в ближайший сервисный центр, осуществляющий ремонт нашего инструмента. Список сервисных центров приведен на странице 17 данной инструкции.

При сдаче инструмента в сервисный центр нужно представить его в чистом виде с указанием дефекта, в оригинальной упаковке, с инструкцией по эксплуатации и заполненным гарантийным талоном, а также товарным чеком или документом, заменяющим его.

Дефекты сборки изделия, допущенные по вине изготовителя, устраняются бесплатно после проведения сервисным центром диагностики изделия.

Если неисправность произошла по вине пользователя, стоимость услуг по ремонту перенимает на

себя пользователь.

Сроки выполнения работ зависят от сложности устранения причины дефекта и устанавливается сервисным центром, который принял инструмент в ремонт.

Гарантийное обслуживание не производится в следующих случаях:

- Использования инструмента в целях, не предусмотренных инструкцией по эксплуатации;
- Отсутствия:
 1. Правильно заполненного гарантийного талона, товарного чека, подтверждающего дату покупки и срок гарантии, или другого документа, заменяющего его;
 2. Инструкции по эксплуатации, наклейки на инструменте с серийным номером завода-изготовителя;
- Естественного износа механизмов и узлов, имеющих ограниченный период работоспособности;
- Профилактики и замены быстроизнашиваемых деталей;
- Перегрузки или интенсивного использования, следствием которых являются:
 1. одновременный выход из строя одного или более функционально связанных деталей и узлов;
 2. сгорание, обугливание, оплавление под воздействием высокой внутренней температуры деталей (нагревательные элементы, кнопки, провода, корпуса);
- механических повреждений, наличия внутри инородных предметов;
- вскрытия, а также ремонта, который был произведён не специалистами сервисных центров, ремонтирующих инструмент **WORTEX**.

Гарантия не распространяется на расходные материалы и принадлежности, которые частично входят в комплект поставки.

В случае использования инструмента в производственных целях сроки гарантийного обслуживания могут быть сокращены.

Гарантийный срок – 2 года.

Производитель: Skipfire Limited, Romanou, 2, TLAIS TOWER, 6th floor, office 601, P.C.1070, Nicosia, Cyprus, на заводе-производителе в Китае (Shanghai World-Pro Tools Co. Ltd; Room 406, Block 6, No.399, Cailun Road, Pudong New District, Shanghai, China) для компании Wortex (Германия).

Импортер в Республику Беларусь: ООО «ТД Комплект», Республика Беларусь, 220103, г. Минск, ул. Кнорина 50, к. 302А, Тел.: +375 (17) 511-33-33. Сайт: tools.by.

Импортер в Российскую Федерацию: ООО «САДОВАЯ ТЕХНИКА И ИНСТРУМЕНТЫ», 107076, Москва, переулоч Колодезный, дом 14, пом XIII, комната 41. Сайт: www.stiooo.ru.

Сертификат соответствия №ТС RU С-СУ.АЖ26.В.01552. Срок действия по 13.02.2023 включительно.

Срок службы изделия – 5 лет при его правильной эксплуатации.

По истечении срока службы необходимо произвести техническое обслуживание квалифицированными специалистами в сервисной службе за счет владельца, с удалением продуктов износа и пыли.

Использование изделия по истечении срока службы допускается только в случае его соответствия требованиям безопасности данного руководства.

В случае если изделие не соответствует требованиям безопасности, его необходимо утилизировать.

Изделие (в том числе аккумуляторы) не относится к обычным бытовым отходам. В случае утилизации необходимо доставить его к месту приема соответствующих отходов.

Дата изготовления: 04/2018

С условиями гарантийного обслуживания ознакомлен(а).

При покупке изделие было проверено.

Претензий к упаковке, комплектации и внешнему виду не имею.

Подпись покупателя _____



Гарантийные талоны
ДЕЙСТВИТЕЛЕН ПРИ ЗАПОЛНЕНИИ
ТАЛОН №1
на гарантийный ремонт

(модель: _____)
Серийный номер: _____

Заполняет торговая организация:

Продан: _____
(наименование и адрес предприятия)

Дата продажи: _____

Продавец: _____
(подпись)

(ФИО)

Место
для
печати

ДЕЙСТВИТЕЛЕН ПРИ ЗАПОЛНЕНИИ
ТАЛОН №2
на гарантийный ремонт

(модель: _____)
Серийный номер: _____

Заполняет торговая организация:

Продан: _____
(наименование и адрес предприятия)

Дата продажи: _____

Продавец: _____
(подпись)

(ФИО)

Место
для
печати



Заполняет ремонтное предприятие:

_____ (наименование и адрес предприятия)

Исполнитель: _____ (_____) (подпись) (ФИО)

Владелец: _____

_____ (_____) (подпись владельца) (ФИО)

Утверждаю: _____ (подпись) _____ Дата ремонта:

_____ (должность) _____

_____ (ФИО руководителя ремонтного предприятия)

Место для печати

Заполняет ремонтное предприятие:

_____ (наименование и адрес предприятия)

Исполнитель: _____ (_____) (подпись) (ФИО)

Владелец: _____

_____ (_____) (подпись владельца) (ФИО)

Утверждаю: _____ (подпись) _____ Дата ремонта:

_____ (должность) _____

_____ (ФИО руководителя ремонтного предприятия)

Место для печати

Сервисные центры

BY	Минск	ул. Машиностроителей, 29а	(017) 290-90-90
			(029) 325-85-38
			(029) 855-90-90
BY	Гомель	Ул. Карбышева, 9	(044) 492-51-63
			(025) 743-35-19
BY	Брест	ул. Краснознаменная, 8	(029) 168-20-72
			(029) 820-07-06
BY	Могилев	ул. Вишневецкого, 8А, к. 1-3	(0222) 285-285 (239)
			(029) 170-33-94
BY	Витебск	ул. Двинская, 31	(0212) 65-73-24
			(029) 168-40-14
BY	Гродно	ул. Гаспадарчая, 23А	(0152) 43-63-68
			(029) 169-94-02
RU	Астрахань	ул. 5-я Линейная, 30	8 (8512) 59-97-00
RU	Брянск	пер. Металлистов, 4А	8 (4832) 57-18-76
RU	Казань	пр. Ямашева, 51 (за ТЦ «7Я»)	8 (843) 200-95-72
RU	Калуга	ул. Дзержинского, 58, 2	8 (4842) 57-58-46
			8 (4842) 79-50-60
RU	Калуга	ул. Салтыкова–Щедрина, 91	8 (4842) 57-57-02
RU	Киров	Калужская обл., ул. Чапаева, 58	8 (48456) 5-49-87
RU	Клинцы	ул. Займищенская, 15А	8 (483) 364-16-81
RU	Кострома	ул. Магистральная, 37	8 (4942) 53-12-03
RU	Курск	ул. Ленина, 12	8 (4712) 51-20-10
			8 (474) 40-10-72
RU	Липецк	ул. Мичурина, 46	8 (952) 598-08-24
RU	Москва	Московская обл., Ступинский р-н, пгт Михнево, ул. Астафьевская, 49	8 (985) 898-34-01
RU	Нерехта	Костромская обл., ул. Орджоникидзе, 12	8 (49431) 7-53-63
RU	Новозыбков	ул. Коммунистическая, 8	8 (483) 364-16-81
RU	Ногинск	ул. Рабочая д. 42	8 (916) 627-73-48
RU	Орел	ул. Городская, 98	8 (4862) 71-48-03
RU	Орехово-Зуево	ул. Ленина, 111	8 (925) 868-88-92
RU	Санкт-Петербург	ул. Черняховского, 15	8 (812) 572-30-20
RU	Санкт-Петербург	г. Красное село, Проспект Ленина, 75, вход со двора	8 (812) 214-18-74
RU	Саратов	ул. 4-я Окольная, 15А	8 (8452) 45-97-11
RU	Тамбов	ул. Пионерская, 22	8 (4752) 42-22-68
RU	Унеча	ул. Залинейная, 1	8 (483) 512-49-33
RU	Чебоксары	Марпосадское шоссе, 9	8 (8352) 38-02-22
			8 (7172) 52-15-77
KZ	Астана	ул. Толстого, 17/1, вп 2	8 (707) 996-14-36
KZ	Астана	ул. Кутпанова, д. 14	8 (7172) 45-61-62
			8 (701) 990-94-02