



Модель Haus



**Руководство по эксплуатации
кухонной вытяжки**

СФЕРА ОХВАТА РУКОВОДСТВА ПО ЭКСПЛУАТАЦИИ

Дорогой пользователь!

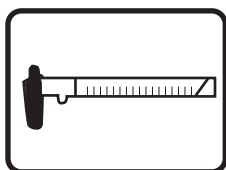
В представленных ниже разделах содержится информация и важные сведения, которые помогут вам эффективно и безопасно использовать устройство. Перед установкой устройства, пожалуйста, внимательно прочитайте настоящее руководство по эксплуатации.



Меры предосторожности и важные рекомендации перед использованием кухонной вытяжки.



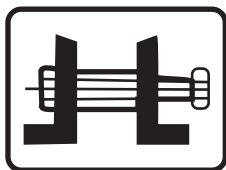
Технические характеристики кухонной вытяжки



Технические размеры кухонной вытяжки



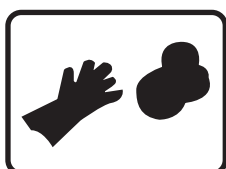
Электрические схемы кухонной вытяжки



Сведения о монтаже и подключении кухонной вытяжки



Информация по эксплуатации кухонной вытяжки



Информация по обслуживанию кухонной вытяжки

ИСПОЛЬЗОВАНИЕ НЕЗАЗЕМЛЕННОЙ РОЗЕТКИ ПРЕДСТАВЛЯЕТ СЕРЬЕЗНУЮ ОПАСНОСТЬ. ВАШЕ УСТРОЙСТВО ОСНАЩЕНО НЕОБХОДИМЫМИ ЗАЗЕМЛЯЮЩИМИ ЭЛЕМЕНТАМИ.

МЕРЫ ПРЕДОСТОРОЖНОСТИ И ВАЖНЫЕ РЕКОМЕНДАЦИИ ПЕРЕД НАЧАЛОМ ЭКСПЛУАТАЦИИ КУХОННОЙ ВЫТЯЖКИ

1. Электрическое соединение и монтаж прибора должны выполняться только квалифицированным и сертифицированным персоналом.
2. Рабочее напряжение составляет 220-240 Вольт. Не рекомендуется вводить в эксплуатацию прибор при более низких или более высоких напряжениях.
3. Не подключайте кухонную вытяжку к отверстиям для выхода газа, к которым подключаются печи, а также к отводам пламени и отводам дымовых газов.
4. Подключайте прибор к электрической розетке с заземлением.
5. Под прибором не следует готовить пищу, которая обладает возможностью воспламенения.
6. Не используйте в приборе другие материалы вместо алюминиевого фильтра.
7. Не включайте прибор в электрическую розетку до тех пор, пока полностью не будет завершен его монтаж.
8. Не включайте кухонную вытяжку, если в ней отсутствует алюминиевый фильтр.
9. Не прикасайтесь к прибору, если его осветительные лампы остаются включенными в течение длительного времени.
10. Не вытаскивайте алюминиевые фильтры во время работы кухонной вытяжки.
11. Не выключайте устройство непосредственно во время его работы. Выключение осуществляется путем использования панели управления.
12. Необходимо периодически выполнять очистку кухонной вытяжки.
13. Высота между нижней поверхностью кухонной вытяжки и электрической плитой должна составлять 65 см, в газовых или комбинированных плитах не менее 75 см.
14. В связи с тем, что упаковочные материалы могут представлять опасность для жизни, рекомендуется хранить вдали от детей.
15. Кухонную вытяжку необходимо включить после того, как вы установите на плиту кастрюлю или сковородку.

16. Чтобы избавиться от неприятного запаха в кухне и от пара, образуемого в результате приготовления пищи, необходимо включить кухонную вытяжку еще на 15 минут после окончания процесса варки или жарки. Для этого вы можете использовать кнопку таймера, расположенную на панели управления.
17. В случае, если кухонная вытяжка одновременно работает вместе газовой плитой, необходимо убедиться, что в помещение поступает свежий воздух.
18. Если устройство по какой-либо причине неисправно, рекомендуется обратиться в ближайший авторизованный сервисный центр.
19. Наша компания не несет какой-либо ответственности за возможные проблемы, вызванные несоблюдением вышеуказанных правил и предупреждений.
20. Данный прибор может использоваться детьми, а также лицами с ограниченными физическими, сенсорными или умственными способностями, лицами, обладающими недостаточным опытом или знаниями, при условии, что им были предоставлены руководства или инструкции по безопасной эксплуатации прибора.
21. Необходимо следить за детьми, чтобы они не играли с прибором.
22. При использовании вытяжки необходимо обеспечить достаточную вентиляцию помещения, такую же, как например, в случаях с приборами, которые потребляют газ или другие виды топлива.
23. В случае, если очистка кухонной вытяжки не будет выполняться в соответствии с инструкциями по уходу и очистке, может возникнуть пожарная опасность.
24. Огонь должен быть вдали от кухонной вытяжки.

Примечание: при использовании с инструментами для приготовления пищи, доступные детали прибора могут подвергаться нагреванию.

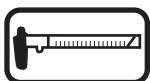
25. Воздух не должен удаляться из отверстия дымохода, используемого для устранения чрезмерного дыма, который образуется из используемого продуктом топлива.
26. Необходимо обеспечить соблюдение правил, связанных с выбосом воздуха.
27. Дети не должны играть с кухонной вытяжкой.
28. Данный прибор может использоваться детьми в возрасте от 8 лет и старше, а также лицами с ограниченными физическими, сенсорными или умственными способностями, лицами, обладающими недостаточным опытом или знаниями, при условии, что им были предоставлены руководства или инструкции по безопасной эксплуатации прибора, и они были ознакомлены всеми рисками, которые могут возникать при эксплуатации.



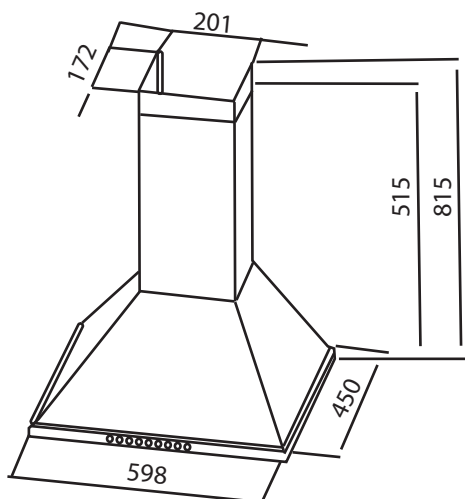
СФЕРА ОХВАТА РУКОВОДСТВА ПО ЭКСПЛУАТАЦИИ

- 1- Воздуховод
- 2- Панель управления
- 3- Основной корпус
- 4- Алюминиевый фильтр
- 5- Лампа

ТЕХНИЧЕСКИЕ ХАРАКТЕРИСТИКИ КУХОННОЙ ВЫТЯЖКИ	
ГЛУБИНА	450 мм
ШИРИНА	598 мм
ВЫСОТА	МИН 515 мм, МАКС 815 мм
МОЩНОСТЬ ВСАСЫВАНИЯ	700 м ³
МОЩНОСТЬ ОСВЕЩЕНИЯ	4 Вт
МОЩНОСТЬ ДВИГАТЕЛЯ	140 Вт
ОБЩАЯ МОЩНОСТЬ	144 Вт
ДИАМЕТР ВОЗДУХОВОДА	120 мм
НОМИНАЛЬНОЕ НАПРЯЖЕНИЕ	220-240 В 50 Гц.



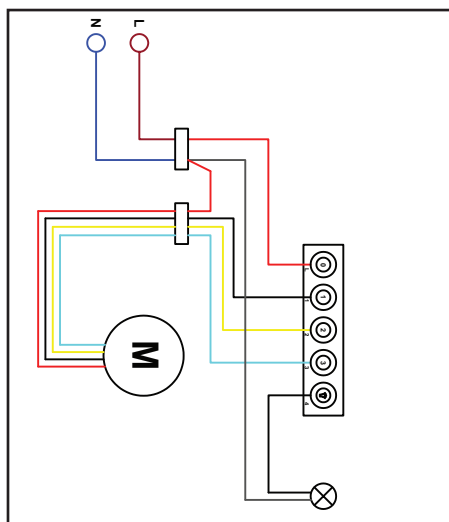
РАЗМЕРЫ ВЫТЯЖКИ



Примечание: Все параметры представлены в мм.



СХЕМА ЭЛЕКТРИЧЕСКОГО СОЕДИНЕНИЯ





МОНТАЖНАЯ СХЕМА

Если мы хотим установить кухонную вытяжку таким образом, чтобы расстояние между ее нижней поверхностью и плитой составляло 700 мм, рекомендуется, начиная с поверхности плиты, посредством уровня начертить линию 700 + 290, длиной до 990 мм. Нарисованная линия центрируется по правому и левому краям. С обеих сторон от центра проводится линия оси длиной 67,5 мм. Из двух нарисованных точек при помощи перфоратора просверливаются отверстия диаметром 6 мм, затем необходимо вмонтировать распорные дюбеля в соответствующие отверстия и установите кронштейны.

Монтаж второго дымохода кухонной вытяжки выполняется следующим образом: ниже поверхности потолка на 75 мм проводится линия. Обеспечивается равномерность правой и левой сторон. По обе стороны линии проводятся линии, длина каждой из которой составляет 50 мм, после чего при помощи перфоратора выполняется сверление по этим двум линиям. Устанавливается распорный дюбель диаметром 8 мм, после чего при помощи шуруповера диаметром 2,5 мм затягивается таким образом, чтобы между ним и распорным дюбелем расстояние составляло 2 мм. После чего, кухонная вытяжка устанавливается на стену и монтаж завершается путем сборки ее внутреннего воздуховода.

Порядок работы:

- Шаг 1: Установка кронштейна
- Шаг 2: Установка соединительных листов кухонной вытяжки
- Шаг 3: Установка на стену кухонной вытяжки
- Шаг 4: Установка нижнего воздуховода кухонной вытяжки
- Шаг 5: Подключение вытяжки к электросети

МОНТАЖ:

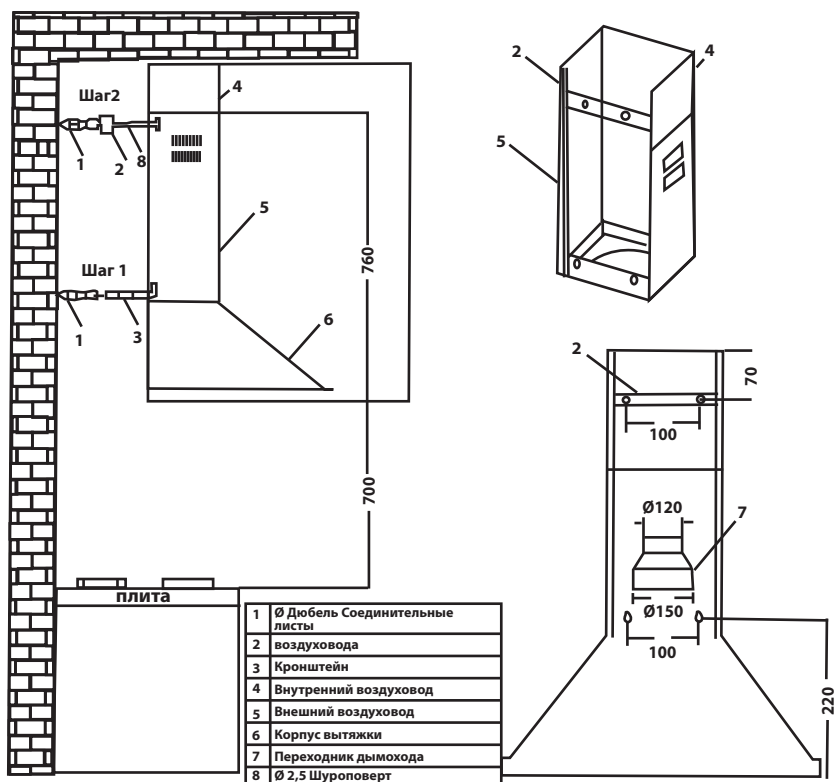
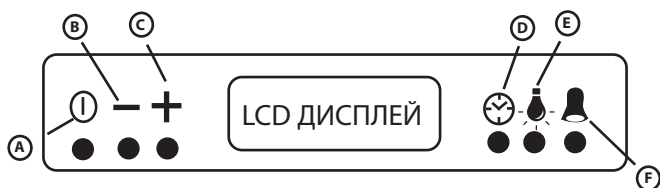


РИСУНОК 1

РИСУНОК 2



ИНФОРМАЦИЯ ПО ЭКСПЛУАТАЦИИ



A	КНОПКА ВКЛ./ВЫКЛ.
B	КНОПКА УМЕНЬШИТЬ
C	КНОПКА ДИСПЛЕЯ
D	КНОПКА ТАЙМЕР
E	КНОПКА ЛАМПЫ
F	КНОПКА ОПОВЕЩЕНИЯ

ОСОБЕННОСТИ КОНТРОЛЬНОЙ ПЛАТЫ ВЫТЯЖКИ С СЕНСОРНЫМ УПРАВЛЕНИЕМ

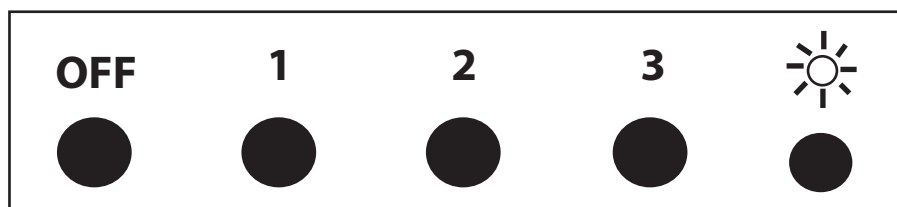
- ① **Кнопка «Вкл/Выкл»:** Используется для запуска или остановки двигателя вытяжки. После первого нажатия на кнопку «Вкл/Выкл» двигатель начинает работать на 2-ой скоростной передаче.
- **Кнопка «Уменьшить»:** При каждом нажатии на эту кнопку в ходе работы двигателя его скорость начинает уменьшаться до тех пор, пока не будет достигнуто 1-й скорости. Кроме того, при помощи этой кнопки можно уменьшать значение таймера. На экране отображается соответствующее количество скоростей мотора.
- + **Кнопка «Увеличить»:** При каждом нажатии на эту кнопку в ходе работы двигателя его скорость начинает увеличиваться до тех пор, пока не будет достигнуто самой высокой скорости. На экране отображается соответствующее количество скоростей мотора.
- 🕒 **Кнопка таймера выключения:** Если кнопка нажата во время работы двигателя, то отобразится начальное значение таймера периодом в 15 минут, при этом значок времени будет мигать 5 раз. Значок времени будет отображаться на экране до тех пор, пока значение таймера не завершится. После истечения времени таймера двигатель остановится и лампочка погаснет.
- 🔔 **Кнопка таймера сигнализации:** Если кнопка нажата независимо от того, работает ли мотор вытяжки, то отобразится начальное значение таймера сигнализации периодом в 5 минут, при этом значок колокола будет мигать 5 раз. Значок колокола будет отображаться на экране до тех пор, пока значение таймера не завершится. После истечения времени таймера в течение 20 секунд прозвучит сигнальный звук, который можно отключить, нажав кнопку таймера сигнализации. В обоих случаях, при нажатии на кнопки «УМЕНЬШИТЬ» или «УВЕЛИЧИТЬ» во время мигания значение таймера может быть установлено в пределах от 1 минуты до 9 часов 59 минут. Значение таймера будет быстро увеличиваться или уменьшаться, когда клавиши «УМЕНЬШИТЬ» или «УВЕЛИЧИТЬ» будут удерживаться в нажатом состоянии. Когда таймер установлен и нажата клавиша таймера, то на экране отображается текущее значение таймера. Если вы хотите отменить запуск таймера, необходимо повторно нажать кнопку таймера, после чего, нажав на кнопку «УМЕНЬШИТЬ», уменьшать значение таймера до тех пор, пока оно полностью не будет сброшено.



ИНФОРМАЦИЯ ПО ЭКСПЛУАТАЦИИ

- 💡 **Кнопка лампы:** Включает и выключает лампу. Когда лампа горит соответствующий значок появляется в правой части дисплея.
- Регулировка усиления:** Когда двигатель работает на максимальной скорости, нажмите еще раз на кнопку «УВЕЛИЧИТЬ», чтобы переключиться в режим усиления. Мощность работы двигателя в режиме усиления с интервалом в 3 минуты будет понижаться, после чего, выйдя из этого режима, будет постоянно работать на 2-ой скорости. В режиме усиления на экране будет мигать значок «TURBO». Режим усиления деактивируется в случае смены оборотов двигателя.
- Предупреждение о необходимости очистки фильтра:** Когда двигатель работает в течение 60 часов, на экране появляется уведомление о необходимости выполнить очистку фильтра (CLEAN FILTER). Нажав и удерживая в течение 4 секунд кнопку «ВКЛ/ВЫКЛ», вы услышите звуковой сигнал «бип» и увидите надпись на экране «CLAN FILTER», которая исчезнет в течение 1,5 секунд.
- Включение питания:** При нажатии на кнопку включения питания «Power on» и отключения питания, на экране отобразятся часы и активируется режим настройки времени.
- Включение питания:** Войти в режим настройки времени можно при помощи одновременного нажатия кнопок «УМЕНЬШИТЬ» и «УВЕЛИЧИТЬ». Во время выполнения настройки времени прямо по центру часов, отображаемых на экране, начнет мигать треугольник. Настройку часов можно выполнять, используя кнопки «УМЕНЬШИТЬ» и «УВЕЛИЧИТЬ». В случае, если нажать другие кнопки за исключением кнопок «УМЕНЬШИТЬ» и «УВЕЛИЧИТЬ», совершится выход из режима настройки времени.

ОСНОВНАЯ ИНФОРМАЦИЯ О КНОПКАХ ПЕРЕКЛЮЧЕНИЯ



Вкл./Выкл. лампы



Вкл./Выкл. третьей скорости



Вкл./Выкл. первой скорости



Выкл. (OFF)



Вкл./Выкл. второй скорости

Заметка: При приготовлении пищи нажимайте кнопки 1 или 2. Для жарки или подобных блюд используйте 3.



ИНФОРМАЦИЯ ПО ЭКСПЛУАТАЦИИ

ПРОГРАММИРУЕМЫЕ ХАРАКТЕРИСТИКИ LCD ДИСПЛЕЯ ВЫТЯЖКИ

Предупреждение: Чтобы выполнить следующие настройки режима работы двигателя должен быть выключен.

НАСТРОЙКА ЦВЕТОВОЙ ГАММЫ RGB ПОДСВЕТКИ ДИСПЛЕЯ

При одновременном нажатии в течение 4-х секунд кнопки выключения таймера и кнопки лампы активизируется режим регулировки цветовой гаммы RGB. На дисплее отображается процентное соотношение красного цвета (Red). Нажатие кнопки выключения таймера позволит отобразить на экране текущее процентное значение красного цвета (Red), нажатие кнопки таймера сигнализации отобразит зеленый цвет (Green), а кнопка лампы отобразит синий цвет (Blue). С помощью нажатия клавиш «УВЕЛИЧИТЬ» и «УМЕНЬШИТЬ» можно установить любое значение данной цветовой гаммы в пределах от 0% до 100%. Одновременное нажатие в течение 4-х секунд сразу на 3 кнопки позволит сохранить текущие настройки. Для выхода из программы без выполнения сохранения настроек необходимо нажать на кнопку Вкл./Выкл. (On/Off).

Опция подсветки дисплея

По умолчанию подсветка экрана постоянно активирована (On). Нажмите и удерживайте кнопку выключения таймера в течение 4-х секунд, и на дисплее отобразится (OFF), и раздастся звуковой сигнал «бип». В этом случае подсветка дисплея загорается только в течение 15 секунд при нажатии кнопки или при включенном двигателе. В других случаях подсветка экрана отключается. Чтобы вернуться в предыдущий режим включения (ON), необходимо еще раз нажать ту же кнопку и удерживать ее в течение 4 секунд. После чего, на дисплее отобразится надпись «Включено» (On) и раздастся звуковой сигнал «бип».

Опция звука кнопок (Отклик щелчка).

По умолчанию опция звука кнопок активирована (ON). Нажмите и удерживайте кнопку таймера сигнализации в течение 4-х секунд, и на дисплее отобразится (OFF), и раздастся звуковой сигнал «бип». В этом случае опция звука кнопок (отклик щелчка) отключается. Чтобы вернуться в предыдущий режим включения (ON), необходимо еще раз нажать ту же кнопку и удерживать ее в течение 4 секунд. После чего, на дисплее отобразится надпись «Включено» (On) и раздастся звуковой сигнал «бип».

Опция подсветки лампы

По умолчанию опция подсветки лампы отключается при отключении кнопки выключения таймера. Нажмите и удерживайте кнопку подсветки лампы в течение 4-х секунд, и на дисплее отобразится надпись (OFF), после появления которой сразу раздастся звуковой сигнал «бип». В таком случае, опция подсветки лампы запрограммирована таким образом, что при отключении кнопки выключения таймера лампа будет продолжать оставаться включенной. Чтобы вернуться в предыдущий режим включения (ON), необходимо еще раз нажать ту же кнопку и удерживать ее в течение 4 секунд. После чего, на дисплее отобразится надпись «Включено» (On) и раздастся звуковой сигнал «бип».

Восстановление заводских настроек

При одновременном нажатии сразу трех кнопок «Вкл/Выкл.», «УМЕНЬШИТЬ» и «УВЕЛИЧИТЬ» и удерживании и в течение 4-х секунд прозвучит звуковой сигнал «бип». На дисплее отобразится надпись (Fас), которая означает восстановление заводских значений по умолчанию.

Фабричные настройки

Цвет подсветки дисплея RGB:

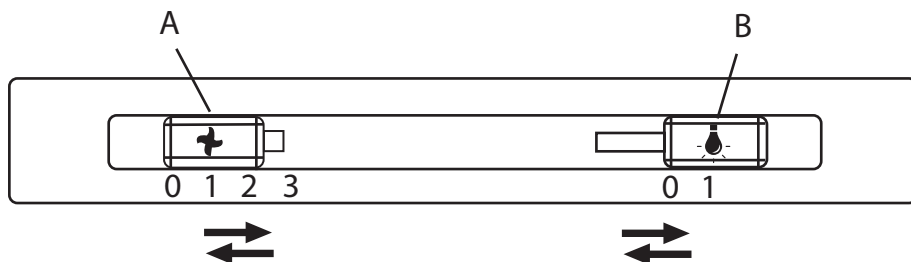
Красный (Red) -100, зеленый (Green) - 100. Синий (Blue) -100 Подсветка дисплея: Вкл.

Звук кнопки (Отклик щелчка): Вкл. (ON)

Опция подсветки лампы: Вкл. (ON)



ИНФОРМАЦИЯ ПО ЭКСПЛУАТАЦИИ



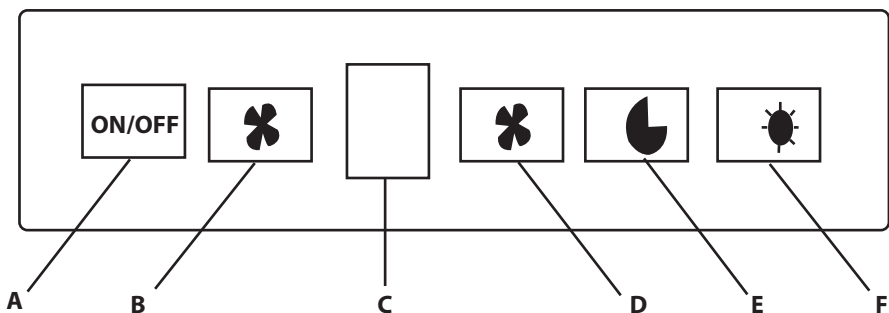
A Кнопка «Мотор»

B Кнопка «Лампочка»

A- Кнопка мотора: Используется для запуска и остановки мотора кухонной вытяжки, а также для увеличения или снижения частоты вращения двигателя. При переключении переключателя (A), находящегося в крайнем левом положении, по направлению вправо на один шаг, частота оборотов двигателя увеличивается. Чтобы уменьшить частоту вращения двигателя или полностью его отключить, необходимо переключатель перемещать из правого положения влево, в результате чего, частота оборотов будет уменьшаться или же двигатель полностью отключится в момент, когда переключатель достигнет крайнего предела.

B- Двухпозиционный переключатель: Предназначенный для включения или выключения лампы, этот переключатель, находясь в крайнем левом положении, позволяет отключать лампу, в то время, как, будучи в крайнем правом положении, способствует включению лампы вытяжки.

ИНФОРМАЦИЯ О СЕНСОРНОМ УПРАВЛЕНИИ



A	КНОПКА ВКЛ./ВЫКЛ.
B	КНОПКА «УМЕНЬШИТЬ»
C	ЦИФРОВОЙ ДИСПЛЕЙ
D	КНОПКА «УВЕЛИЧИТЬ»
E	КНОПКА «ТАЙМЕР»
F	КНОПКА «ЛАМПА»

A- Кнопка Вкл/Выкл: Позволяет запускать и останавливать двигатель. При первом нажатии кнопки «Вкл/Выкл» двигатель начинает работать на 2-ой скорости.

B- Кнопка «Уменьшить»: Уменьшает частоту вращения двигателя.

C- Цифровой дисплей: Отображает скорость двигателя.

D- Кнопка «Увеличить»: Увеличивает частоту вращения двигателя на один шаг.

E- Кнопка «Таймер»: При нажатии на эту кнопку на цифровом дисплее начнет мигать значок со скоростью двигателя, после чего в течение 15 минут двигатель остановится. Чтобы активировать эту кнопку, необходимо нажать ее и удерживать в течение 3-х секунд. Для отмены достаточно один раз нажать на эту кнопку.

F- Кнопка «Лампа»: Позволяет включать и выключать лампу.



ИНСТРУКЦИЯ ПО ОЧИСТКЕ И УХОДУ

Перед проведением технического обслуживания необходимо вытащить вилку шнура электропитания из розетки, обесточив, тем самым, весь аппарат, выключить распределительный щит или ослабить контакты предохранителя, подсоединенного к кухонной вытяжке.

Алюминиевый фильтр

Этот фильтр предотвращает попадание масляных частиц, содержащихся в воздухе, поэтому в зависимости от частоты использования вашего устройства в течение определенного периода времени он может загрязняться. С целью избежания поломки вашего устройства рекомендуется очищать фильтр вытяжки не реже, чем 1 раз в месяц. Для этого сначала удалите алюминиевые фильтры. Промойте их под струей воды с помощью жидкого моющего средства, высушите и установите на место. В процессе промывки алюминиевых фильтров может наблюдаться изменение их цвета. Это вполне нормальная ситуация, вам не стоит переживать и менять фильтр. Вы также можете мыть алюминиевые фильтры в посудомоечной машине.

Удаление алюминиевых фильтров

1. Выдвиньте вперед задвижку крепления алюминиевого фильтра.
2. Затем медленно потяните алюминиевый фильтр по направлению вниз. Будьте предельно осторожны, иначе ваш фильтр может погнуться. После промывки установите алюминиевый фильтр на прежнее место, повторяя вышеуказанные шаги в обратной последовательности.

Углеродный фильтр (без использования дымохода)

Этот фильтр удаляет запахи, образующиеся в процессе приготовления пищи. Если не предусмотрено использование дымохода, данный фильтр обеспечивая циркуляцию воздуха на кухне, способствует его очищению. Периодичность замены вашего угольного фильтра будет меняться в зависимости от времени приготовления и регулярной очистки алюминиевых фильтров. При нормальном использовании его следует менять не чаще одного раза в 4 месяца.

Удаление углеродного фильтра

- 1 - Удалите алюминиевые фильтры.
- 2 – Для того, чтобы вытащить угольный фильтр поверните его влево и потяните на себя.
- 3 – Установите новый углеродный фильтр.
- 4- Установите алюминиевые фильтры.

Раздел 7-2

Используйте мягкую ткань, смоченную жидкостью, чтобы очистить внешнюю поверхность кухонной вытяжки. В процессе очистки никогда не используйте абразивные и жесткие чистящие средства. Чтобы предотвратить повреждение поверхности корпуса вытяжки из нержавеющей стали, рекомендуется использовать тряпку, протирая ее поверхность в том же направлении, что и следы от щетки. Во время очистки не следует вытаскивать стеклянные элементы лампы.

Внимание!

В случае несоблюдения правил и инструкций по очистке и смене фильтров вашей вытяжки, может возникнуть пожар.

Замена лампы

В вашей вытяжке установлена 1 светодиодная лампочка мощностью 4 Вт. Чтобы произвести замену лампы, прежде всего вытащите вилку электрического шнура из розетки, выключите распределительный щит или ослабьте контакты предохранителя вытяжки. При помощи отвертки с тонким наконечником слегка нажмите на вкладки держателя лампы и потяните слегка вниз. При этом осторожно держите защитные устройства, чтобы они не упали вниз. После замены лампы выровняйте защитные элементы с зазорами в корпусе лампы и осторожно нажмите на них.

Внимание!

Прикасайтесь к лампе только в случае, когда вы производите ее замену. Когда галогенная лампа контактирует с чем-либо без поломки, срок ее службы заканчивается примерно через один день. Если вам требуется транспортная перевозка вытяжки, сначала отключите электрическое соединение, а затем выполните ее демонтаж. Если возможно, выполняйте транспортировку вытяжки в ее оригинальной коробке, учитывая при этом предупреждающие знаки на коробке относительно условий транспортировки. В случае отсутствия оригинальной коробки, упакуйте устройство так, чтобы оно не имело возможности повредиться.

Настоятельно просим вас придерживаться следующих рекомендаций:

1. При получении вашей кухонной вытяжки потребуйте оформления гарантийного талона у своего авторизованного дилера.
2. Используйте устройство в соответствии с инструкциями по эксплуатации.
3. У специалиста, оказывающего услуги по установке и техническому сервису, потребуйте предъявить идентификационную карточку «техника-специалиста».

ИМПОРТЕР:

Частное торговое унитарное предприятие "ОгнивоТорг"
Юр. адрес: г. Минск, ул. Тимирязева 121/4, помещение 33
тел. 244-15-02

Сервисный центр: г. Минск, ул. Тимирязева, 121/4, +375 (17) 350-15-25; +375 (44) 551-30-79

ИНФОРМАЦИЯ О ПРОИЗВОДИТЕЛЕ

Завод-изготовитель: KUMTEL Dayanıklı Tüketim Malları Plastik San. ve Tic. A.Ş. Адрес: Organize San. Bol. 6. Cad. No: 42 38080 Kayseri – Турция

