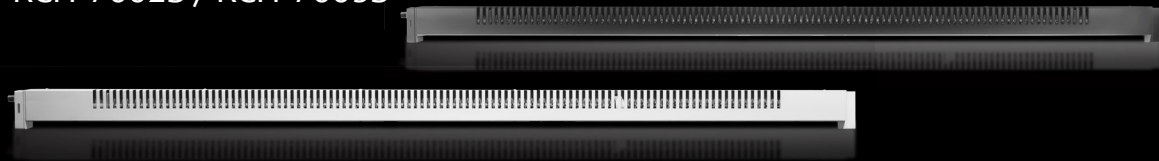


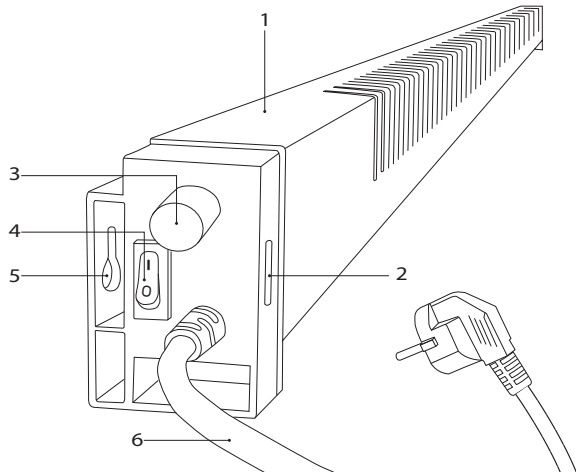
# REDMOND

Обогреватель плинтусный SkyHeat  
RCH-7001S / RCH-7002S / RCH-7003S

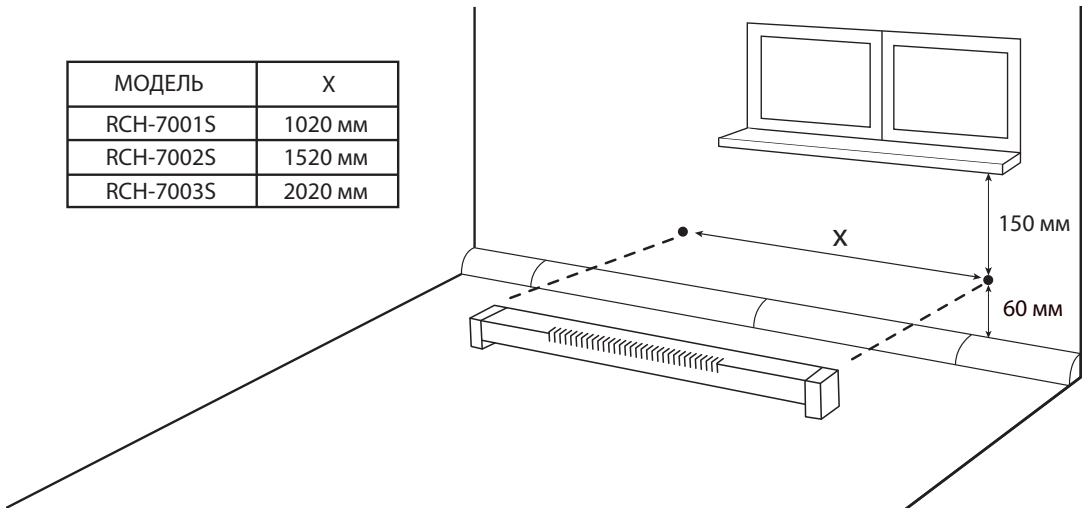


Руководство по эксплуатации

A1



МОДЕЛЬ	X
RCH-7001S	1020 мм
RCH-7002S	1520 мм
RCH-7003S	2020 мм



A2

## СОДЕРЖАНИЕ

Технические характеристики .....	8
Комплектация .....	9
Устройство модели .....	9
I. ПЕРЕД НАЧАЛОМ ИСПОЛЬЗОВАНИЯ.....	9
II. ЭКСПЛУАТАЦИЯ ПРИБОРА .....	10
Установка.....	10
Использование .....	10
Функция блокировки .....	10
Технология Ready for Sky.....	11
Порядок действий для настройки удаленного доступа к приборам через приложение R4S Gateway.....	12
III. УХОД ЗА ПРИБОРОМ .....	12
IV. ПЕРЕД ОБРАЩЕНИЕМ В СЕРВИС-ЦЕНТР.....	13
V. ГАРАНТИЙНЫЕ ОБЯЗАТЕЛЬСТВА.....	14
VI. УСЛОВИЯ ГАРАНТИЙНОГО ОБСЛУЖИВАНИЯ .....	14



Прибор соответствует техническим условиям ТУ 3468-004-70644683-2014 и признан годным к эксплуатации.  
Изготовитель: ООО «НПК «МЕГАДОР», г. Санкт-Петербург, ул. Литовская, д. 10, «Технопарк», офис 4305.  
По лицензии REDMOND Индастриал Груп, ЛЛСи Уан Коммерс Плаза, 99 Вашингтон-авеню, съют 805А, Олбани,  
Нью-Йорк, 12210, Соединенные Штаты Америки.

© REDMOND. Все права защищены. 2016

Воспроизведение, передача, распространение, перевод или другая переработка данного документа или любой его части без предварительного письменного разрешения правообладателя запрещены.

**Bluetooth** является зарегистрированным товарным знаком компании **Bluetooth SIG, Inc.**


**App Store** является знаком обслуживания **Apple Inc.**, зарегистрированным в США и других странах.

**Google Play** является зарегистрированным товарным знаком компании **Google Inc.**

## УВАЖАЕМЫЙ ПОКУПАТЕЛЬ!

Благодарим вас за то, что отдали предпочтение бытовой технике REDMOND. REDMOND – это качество, надежность и неизменно внимательное отношение к потребностям клиентов. Надеемся, что вам понравится продукция компании и вы также будете выбирать наши изделия в будущем.

Обогреватели плинтусные RCH-7001S / RCH-7002S / RCH-7003S – современные высокотехнологичные приборы для обогрева бытовых помещений с функцией управления с мобильного устройства Ready for Sky.

 *Прежде чем использовать данное изделие, внимательно прочитайте руководство по эксплуатации и сохраните его в качестве справочника. Правильное использование прибора значительно продлит срок его службы.*

## МЕРЫ БЕЗОПАСНОСТИ

- Производитель не несет ответственности за повреждения, вызванные несоблюдением техники безопасности и правил эксплуатации изделия.
- Данный электроприбор предназначен для использования в бытовых условиях и может применяться в квартирах, загородных домах, гостиничных номерах, бытовых помещениях магазинов, офисов или в других подобных условиях не промышленной эксплуатации. Промышленное или любое другое нецелевое использование устройства будет считаться нарушением условий надлежащей эксплуатации изделия. В этом случае производитель не несет ответственности за возможные последствия.
- Перед подключением устройства к электросети проверьте, совпадает ли ее напряжение с номинальным напряжением питания прибора (см. технические характеристики или заводскую табличку изделия).
- Используйте удлинитель, рассчитанный на потребляемую мощность прибора: несоответствие параметров может привести к короткому замыканию или возгоранию кабеля.

## REDMOND

- Подключайте прибор только к розеткам, имеющим заземление, – это обязательное требование защиты от поражения электрическим током. Используя удлинитель, убедитесь, что он также имеет заземление.
- Выключайте прибор из розетки после использования, а также во время его очистки или перемещения. Извлекайте электрошнур сухими руками, удерживая его за штепсель, а не за провод.
- Не протягивайте шнур электропитания в дверных проемах или вблизи источников тепла. Следите за тем, чтобы электрошнур не перекручивался и не перегибался, не соприкасался с острыми предметами, углами и кромками мебели.

STOP

*ПОМНИТЕ: случайное повреждение кабеля электропитания может привести к неполадкам, которые не соответствуют условиям га-*

*рантии, а также к поражению электротоком. При повреждении шнура электропитания во избежание опасности его должен заменить изготовитель или его агент, или аналогичное квалифицированное лицо.*

- Не располагайте прибор непосредственно под штепсельной розеткой.
- Не используйте прибор для сушки белья и одежды. Это нарушает правила пожарной безопасности и может привести к порче имущества.
- Используйте прибор только по назначению. Использование прибора в целях, отличающихся от указанных в данном руководстве, является нарушением правил эксплуатации.

STOP

*ВНИМАНИЕ! Во время работы корпус прибора нагревается! Будьте осторожны!*

- Перед очисткой прибора убедитесь, что он отключен от электросети. Строго следуйте инструкциям по очистке.

**STOP** ЗАПРЕЩАЕТСЯ погружать корпус прибора и шнур прибора в воду!

- Запрещена эксплуатация прибора в следующих случаях:
  - В помещениях с повышенной влажностью – существует опасность короткого замыкания.
  - На открытом воздухе – попадание влаги или посторонних предметов внутрь корпуса устройства может привести к его серьезным повреждениям.
  - Вблизи токсичных и легко воспламеняющихся веществ, в помещениях с высокой концентрацией паров горючих веществ (краски, растворителя и т.п.) или горючей пыли – существует опасность взрыва или пожара.

**STOP** ПРЕДУПРЕЖДЕНИЕ! Данный обогреватель не оборудован устройством управления температурой в комнате. Не используйте обогреватель в малых комнатах, когда в них находятся лица, не способные покинуть помещение самостоятельно, если не обеспечено постоянное наблюдение за ними.

- Прибор не предназначен для использования лицами (включая детей) с пониженными физическими, психическими или умственными способностями или при отсутствии у них опыта или знаний, если они не находятся под контролем или не проинструктированы об использовании прибора лицом, ответственным за их безопасность. Дети должны находиться под присмотром для недопущения игры с прибором.

- Запрещены самостоятельный ремонт прибора или внесение изменений в его конструкцию. Ремонт прибора должен производиться исключительно специалистом авторизованного сервис-центра. Непрофессионально выполненная работа может привести к поломке прибора, травмам и повреждению имущества.

**STOP** *ВНИМАНИЕ! Запрещено использование прибора при любых неисправностях.*

 *ПРЕДУПРЕЖДЕНИЕ! Во избежание перегрева не накрывать обогреватель.*

### Технические характеристики

Модель	SkyHeat RCH-7001S	SkyHeat RCH-7002S	SkyHeat RCH-7003S
Номинальная мощность	400 Вт		600 Вт
Напряжение	220-240 В, 50 Гц		
Класс защиты от поражения электотоком	класс I		
Защита от перегрузки	есть		
Тип управления	электронный, дистанционный (технология Ready for Sky)		
Стандарт передачи данных	Bluetooth v4.0		
Поддержка устройств	Android 4.3 Jelly Bean или выше iOS 8.0 или выше		
Степень пыле- и влагозащитности	IP44		
Материал корпуса	сталь		
Регулировка мощности на корпусе	4 уровня		
Индикация	светодиодная		



Модель	SkyHeat RCH-7001S	SkyHeat RCH-7002S	SkyHeat RCH-7003S
Диапазон рабочих температур	от -20 до 60°C		
Габаритные размеры	1040 x 55 x 67 мм	1540 x 55 x 67 мм	2040 x 55 x 67 мм
Вес нетто	1,8 кг ± 3%	2,6 кг ± 3%	3,3 кг ± 3%
Длина электрошнура	1,2 м		

### Комплектация

Обогреватель плинтусный.....	1 шт.
Руководство по эксплуатации.....	1 шт.

Производитель имеет право на внесение изменений в дизайн, комплектацию, а также в технические характеристики изделия в ходе постоянного совершенствования своей продукции без дополнительного уведомления об этих изменениях.

### Устройство модели **A1**

1. Корпус
2. Индикатор

3. Регулятор
4. Кнопка включения/отключения
5. Отверстия для крепления
6. Шнур электропитания

## I. ПЕРЕД НАЧАЛОМ ИСПОЛЬЗОВАНИЯ

Осторожно достаньте изделие и его комплектующие из коробки. Удалите все упаковочные материалы и рекламные наклейки.



*Обязательно сохраните на месте предупреждающие наклейки, наклейки-указатели (при наличии) и табличку с серийным номером изделия на его корпусе! Отсутствие серийного номера на изделии автоматически лишает вас права на его гарантийное обслуживание. После транспортировки или хранения при низких температурах необходимо выдержать прибор при комнатной температуре не менее 2 часов перед включением.*

Полностью размотайте электрошнур. Корпус прибора протрите влажной тканью. Тщательно просушите прибор перед включением в сеть электропитания.

Перед использованием убедитесь в том, что внешние и видимые внутренние части прибора не имеют повреждений, сколов и других дефектов.

## II. ЭКСПЛУАТАЦИЯ ПРИБОРА

### Установка

Рекомендации по установке прибора см. на схеме **A2**.

**i** **ВНИМАНИЕ!** Крепежные элементы не входят в комплект поставки.

Устанавливайте прибор как можно ближе к стене на ножки, либо укрепляйте над плинтусом.

Прибор рекомендуется устанавливать у стены, выходящей на улицу, под окно, при этом максимальная эффективность достигается, если длина обогревателя не меньше длины окна.

Не устанавливайте прибор непосредственно под штепсельной розеткой.

### Использование

1. Подключите прибор к электросети.
2. Нажмите кнопку включения/отключения. Прибор перейдет в режим ожидания (индикатор загорится голубым цветом).

**!** *Через несколько секунд бездействия в режиме ожидания яркость индикации снизится.*

3. С помощью регулятора настройте необходимый уровень обогрева. Переключение происходит по кругу, цвет индикатора при этом меняется:

Уровень мощности	Цвет индикатора
0%	Голубой
25%	Синий
50%	Фиолетовый
75%	Сиреневый
100%	Красный

4. По окончании использования нажмите кнопку включения/отключения.

5. Отключите прибор от электросети.

### Функция блокировки

Вы можете заблокировать подачу электроэнергии к прибору для обеспечения дополнительной безопасности и предотвращения нежелательного использования прибора.

1. Для включения блокировки в режиме ожидания (индикатор горит голубым цветом) трижды нажмите на регулятор. Индикатор дважды мигнет оранжевым цветом, подача электроэнергии к устройству будет прервана.

**i** При включенной блокировке индикатор горит оранжевым цветом. При попытке включения прибора индикатор дважды мигнет красным цветом.

- Для отключения режима блокировки и возобновления подачи электроэнергии к прибору еще раз трижды нажмите на регулятор. Индикатор дважды мигнет оранжевым цветом, прибор перейдет в режим ожидания.

**i** При отключении прибора от электросети и повторном подключении по умолчанию блокировка и другие настройки сохраняются (параметры могут быть изменены в мобильном приложении).

### Технология Ready for Sky

Технология Ready for Sky позволяет вам с помощью одноименной программы-приложения управлять прибором дистанционно с помощью смартфона или планшета.

- Загрузите программу из магазина приложений App Store или Google Play (в зависимости от операционной системы используемого устройства) на свой смартфон или планшет.
- Запустите приложение Ready for Sky, создайте аккаунт и следуйте появляющимся на экране подсказкам.

- В режиме ожидания нажмите и удерживайте регулятор, пока индикатор не мигнет оранжевым цветом. Начнется процесс подключения к мобильному устройству, в ходе которого индикатор мигает зеленым цветом.

- После успешной установки соединения индикатор дважды мигнет оранжевым цветом, теперь вы можете управлять прибором с мобильного устройства.

**i** Если в течение 30 секунд соединение не будет установлено, индикатор дважды мигнет красным цветом, прибор перейдет в режим ожидания.

Для обеспечения стабильной связи мобильное устройство должно находиться не более чем в 15 метрах от прибора.

- Для отключения возможности дистанционного управления нажмите и удерживайте несколько секунд регулятор. Индикатор дважды мигнет оранжевым цветом, соединение с мобильным устройством будет прервано.

Компания REDMOND рада представить вам новинку технологии Ready for Sky – приложение R4S Gateway. С помощью данного приложения вы можете управлять бытовой техникой на платформе R4S из любой точки мира с помощью сети Интернет.

Домашнее устройство с приложением R4S Gateway станет мостом между приложением Ready for Sky и бытовыми приборами, даже когда вы находитесь далеко.

### Порядок действий для настройки удаленного доступа к приборам через приложение R4S Gateway

1. Подключите бытовые приборы с технологией Ready for Sky к электросети.
2. С вашего личного смартфона/планшета, на котором установлено приложение Ready for Sky, войдите в аккаунт приложения и подключите бытовые приборы согласно их руководствам по эксплуатации.
3. Скачайте и установите приложение R4S Gateway на другой смартфон/планшет, который вы собираетесь оставлять дома в качестве гейтвея. На нем должна быть установлена операционная система Android 4.3 или выше с поддержкой Bluetooth 4.0. Удостоверьтесь, что устройство подключено к сети Интернет (GSM или Wi-Fi), Bluetooth включен.
4. Войдите в приложение R4S Gateway под тем же аккаунтом, которым вы пользуетесь для приложения Ready for Sky.
5. Обновите список приборов, активированных в вашем приложении Ready for Sky, для этого в приложении R4S Gateway проведите пальцем по экрану сверху вниз (свайп).

#### **i** ВНИМАНИЕ:

Для обеспечения стабильного соединения ваш домашний смартфон или планшет с приложением R4S Gateway должен находиться не более чем в 15 метрах от используемых бытовых приборов.

*Не устанавливайте приложения Ready for Sky и R4S Gateway на одно устройство. Это может привести к сбоям в работе приложений.*

*Приложение R4S Gateway работает только с основным управляющим приложением Ready for Sky.*

*Через приложение R4S Gateway можно одновременно удаленно управлять всеми устройствами, подключёнными к одному аккаунту приложения Ready for Sky в вашем личном смартфоне.*

*Одновременное управление одним бытовым прибором напрямую через приложение Ready for Sky и удаленное управление через R4S Gateway невозможно (нельзя одновременно управлять прибором из ближней и дальней зоны).*

### III. УХОД ЗА ПРИБОРОМ

Перед очисткой прибора убедитесь, что он отключен от электросети и полностью остыл.

Протирайте корпус прибора мягкой тканью.



**ЗАПРЕЩАЕТСЯ** помещать корпус прибора и электрошнур под струю воды или погружать его в воду.

**ЗАПРЕЩАЕТСЯ** использование при очистке прибора грубых салфеток или губок, абразивных паст. Также недопустимо использование любых химически агрессивных веществ.

Перед хранением и повторной эксплуатацией полностью просушите все части прибора. Храните прибор в сухом вентилируемом месте вдали от нагревательных приборов и попадания прямых солнечных лучей.

При транспортировке и хранении запрещается подвергать прибор механическим воздействиям, которые могут привести к повреждению прибора и/или нарушению целостности упаковки. Необходимо беречь упаковку прибора от попадания воды и других жидкостей.

#### IV. ПЕРЕД ОБРАЩЕНИЕМ В СЕРВИС-ЦЕНТР

Неисправность	Возможная причина	Способ устранения
Прибор не работает	Шнур электропитания не подсоединен к электросети	Подсоедините шнур питания прибора к электросети
	В электророзетке отсутствует напряжение	Подключите прибор к исправной электророзетке
	Предохранитель мощности или регулятор вышли из строя	Обратитесь в авторизованный сервисный центр

Неисправность	Возможная причина	Способ устранения
Во время работы появился посторонний запах	Прибор перегрелся	Уменьшите мощность прибора
	Прибор новый, запах исходит от защитного покрытия	Это не является неисправностью. Запах исчезнет после нескольких включений
Попытка синхронизации не удалась	Отключена функция Bluetooth на мобильном устройстве	Включите функцию Bluetooth на мобильном устройстве
	Приложение Ready for Sky на мобильном устройстве неактивно	Откройте приложение Ready for Sky на мобильном устройстве
	Синхронизируемые устройства находятся слишком далеко	Убедитесь что устройства находятся в пределах 15 метров друг от друга

**i** В случае если неисправность устранить не удалось, обратитесь в авторизованный сервисный центр.

#### V. ГАРАНТИЙНЫЕ ОБЯЗАТЕЛЬСТВА

На данное изделие предоставляется гарантия сроком на 5 лет с момента приобретения. В течение гарантийного периода изготовитель обязуется устранить путем ремонта, замены деталей или за-

мены всего изделия любые заводские дефекты, вызванные недостаточным качеством материалов или сборки. Гарантия вступает в силу только в том случае, если дата покупки подтверждена печатью магазина и подписью продавца на оригинальном гарантийном талоне. Настоящая гарантия признается лишь в том случае, если изделие применялось в соответствии с руководством по эксплуатации, не ремонтировалось, не разбиралось и не было повреждено в результате неправильного обращения с ним, а также сохранена полная комплектность изделия. Данная гарантия не распространяется на естественный износ изделия и расходные материалы (фильтры, лампочки, антипригарные покрытия, уплотнители и т. д.).

Срок службы изделия и срок действия гарантийных обязательств на него исчисляются со дня продажи или с даты изготовления изделия (в случае, если дату продажи определить невозможно).

Дату изготовления прибора можно найти в серийном номере, расположенном на идентификационной наклейке на корпусе изделия. Серийный номер состоит из 13 знаков. 6-й и 7-й знаки обозначают месяц, 8-й — год выпуска устройства.

Установленный производителем срок службы прибора составляет 6 лет со дня его приобретения при условии, что эксплуатация изделия производится в соответствии с данным руководством и применимыми техническими стандартами.

*Упаковку, руководство пользователя, а также сам прибор необходимо утилизировать в соответствии с местной программой по переработке отходов. Не выбрасывайте такие изделия вместе с обычным бытовым мусором.*

## VI. УСЛОВИЯ ГАРАНТИЙНОГО ОБСЛУЖИВАНИЯ

Данная программа несет гарантийные обязательства в течение 5 лет со дня продажи товара или с даты изготовления изделия (в случае, если дату продажи определить невозможно). Дату изготовления прибора можно найти в серийном номере, расположенном на идентификационной наклейке на корпусе изделия. Серийный номер состоит из 13 знаков. 6-й и 7-й знаки обозначают месяц, 8-й — год выпуска устройства. Сроки действительны только при соблюдении клиентом условий гарантийного обслуживания. Настоящая гарантия не распространяется на изделия, используемые в промышленных и/или коммерческих целях.

### **Настоящая гарантия действует в следующих случаях:**

- Гарантийный талон правильно заполнен, имеются дата продажи, печать, подпись продавца и покупателя, серийный номер аппарата.

Запрещается вносить изменения, стирать или переписывать данные, указанные в гарантийном талоне. При внесении изменений в гарантийный талон изделие снимается с гарантийного обслуживания.

### **Гарантия не распространяется на изделия с повреждениями, вызванными:**

- неправильной эксплуатацией, небрежным обращением, неправильным подключением, несоблюдением прилагаемого руководства;
- механическими, тепловыми и иными повреждениями, возникшими по причине неправильной

- эксплуатации, небрежного отношения или несчастного случая;
- несвоевременной очисткой фильтров, пылесборников и других частей и аксессуаров, требующих периодической очистки и замены;
  - попаданием внутрь посторонних предметов, жидкостей, насекомых, грызунов и т. д.;
  - повреждением электрических шнуров;
  - подключением в сеть с напряжением, отличным от указанного в правилах эксплуатации на данное изделие, или с несоответствием стандартным параметрам питающей сети;
  - неквалифицированным ремонтом и другими вмешательствами, повлекшими изменения конструкции изделия;
  - действиями непреодолимой силы (пожар, наводнение, молния и др.);
  - воздействием высоких внешних температур на нетермостойкие части изделия;
  - изменением, удалением или неразборчиво напечатанным серийным номером.

Гарантия не распространяется на узлы, механизмы и аксессуары, имеющие естественный срок износа (щетки для пылесосов, металлические чаши мультиварок и формы для выпекания с антипригарными покрытиями, сетка-нож для соковыжималок, ножи, мешки-пылесборники, сменные фильтры, шампуни, жидкости и т. д.), а также аккумуляторные источники питания и батареи питания. В соответствии с руководством по эксплуатации под действие гарантии не подпадают работы по периодическому обслуживанию прибора.

**Адрес организации, уполномоченной на принятие претензий от покупателей и производящей ремонт и техническое обслуживание товара: Россия, г. Санкт-Петербург, ул. Ше-**

**петовская, д. 1, ООО «Технопоиск». Тел.: 8(812)740-16-28.**

**Информацию о наличии сервисных центров в вашем регионе можно также уточнить на сайте: [www.redmond.company/services](http://www.redmond.company/services). Служба поддержки пользователей в России: тел. 8-800-200-77-41 (звонок по России бесплатный) или +7-812-318-15-49 (Пн-Пт с 9 до 18 по МСК). Служба поддержки пользователей в Республике Беларусь: тел. 8-820-007-10-211 (звонок по Республике Беларусь бесплатный).**

**Заполняется фирмой-продавцом**

Гарантийный талон №

Вид техники

Модель

Дата продажи

Серийный номер

Фирма-продавец

Подпись продавца

Печать фирмы-продавца

Изделие надлежащего качества, укомплектовано, технически исправно, претензий не имею. С условиями гарантии ознакомлен.

Подпись покупателя



## Информация о произведенных ремонтах

Гарантийный талон №

Дата приема

Дата выдачи

Заявленный дефект

Описание ремонта

Подпись

Печать сервисного центра

## Информация о произведенных ремонтах

Гарантийный талон №

Дата приема

Дата выдачи

Заявленный дефект

Описание ремонта

Подпись

Печать сервисного центра

## Информация о произведенных ремонтах

Гарантийный талон №

Дата приема

Дата выдачи

Заявленный дефект

Описание ремонта

Подпись

Печать сервисного центра

Produced by Redmond Industrial Group LLC  
One Commerce Plaza, 99 Washington Ave, Ste. 805A  
Albany, New York, 12210, United States  
[www.redmond.company](http://www.redmond.company)  
[www.multivarka.pro](http://www.multivarka.pro)  
[www.store.redmond.company](http://www.store.redmond.company)  
[www.smartredmond.com](http://www.smartredmond.com)  
Made in Russia

RCH-7001S-7002S-7003S-UM-1