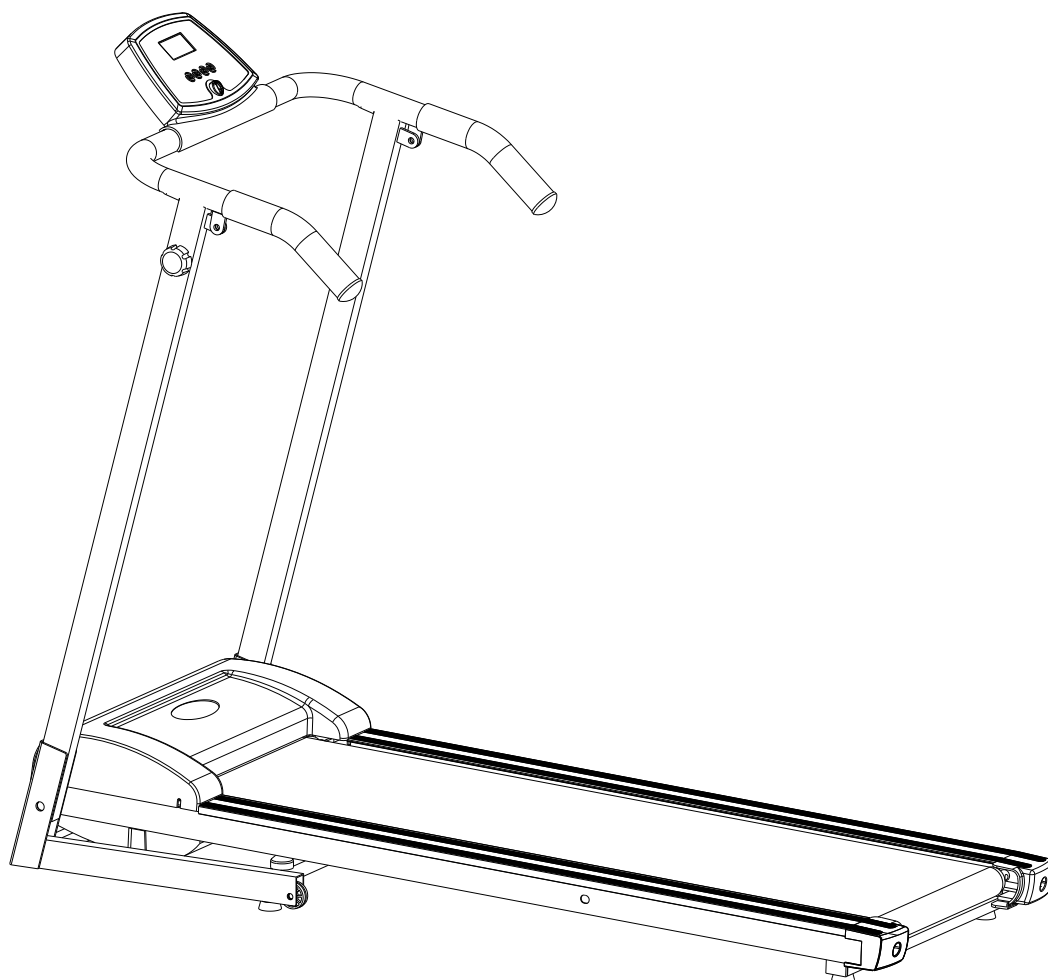




Беговая дорожка

YUKON HRC +



Руководство пользователя

Уважаемые покупатели!

Поздравляем вас с удачным приобретением.

Вы приобрели современный тренажер, который, как мы надеемся, станет Вашим лучшим помощником.

Он сочетает в себе передовые технологии и современный дизайн.

Постоянно используя этот тренажер, вы сможете укрепить сердечно-сосудистую систему и приобрести хорошую физическую форму.

Надеемся, что данная модель удовлетворит все Ваши требования.

Прежде чем приступить к использованию тренажера, внимательно изучите настоящее руководство и сохраните его для дальнейшего использования.

В случае возникших дополнительных вопросов обратитесь к продавцу или дилеру, который проконсультирует Вас и поможет устранить возникшую проблему.

Обязательно сохраняйте инструкцию по эксплуатации, это поможет Вам по прошествии времени напомнить о функциях тренажера и правилах его использования.

Если у Вас возникли какие – либо вопросы по эксплуатации данного тренажера, свяжитесь со службой технической поддержки или уполномоченным дилером, у которого Вы приобрели тренажер.

ИНСТРУКЦИИ ПО ТЕХНИКЕ БЕЗОПАСНОСТИ

- A) После сборки тренажера проверьте, чтобы все комплектующие части были на месте и плотно затянуты;
- B) Перед началом тренировок проконсультируйтесь с врачом;
- C) Если вы почувствовали тошноту, головокружение или у вас затруднилось дыхание, немедленно прекратите тренировки и проконсультируйтесь с врачом;
- D) Тренажер должен использоваться только по назначению, то есть для физических тренировок взрослых людей;
- E) Регулярно проверяйте надежность защиты движущихся элементов тренажера. Убедитесь, что свободное пространство вокруг велотренажера составляет 0,5 м.;
- F) Никогда не эксплуатируйте тренажер с явными дефектами, это может привести к травмам или уменьшению срока службы тренажера;
- G) Надевайте соответствующую спортивную одежду и обувь. Не занимайтесь в свободной одежде, части которой могут попасть в элементы тренажера;
- H) Расположите тренажер на ровной гладкой поверхности;
- I) Данный велотренажер не является медицинским оборудованием.

Сборка

Перед сборкой внимательно ознакомьтесь с инструкцией.

Распакуйте все части тренажера и убедитесь, что все комплектующие части на месте. Только после завершения сборки можно выбросить упаковку.

Во время сборки беговой дорожки будьте внимательны во избежание получения травм.

Используйте иллюстрации данного руководства во время сборки тренажера.

Сборку должен осуществлять квалифицированный специалист.

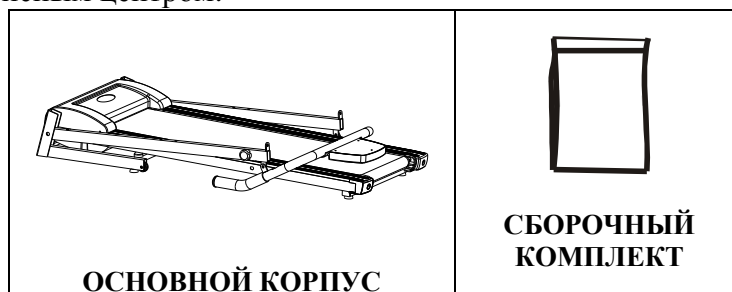
Распаковка и сборка

ПРЕДУПРЕЖДЕНИЕ!: Будьте внимательны при сборке тренажера. Несоблюдение требований может привести к травме.

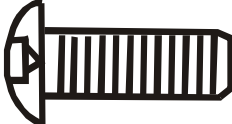
ЗАМЕЧАНИЕ: Перед сборкой тренажера ознакомьтесь с инструкцией.

РАСПАКУЙТЕ ТРЕНАЖЕР И ПРОВЕРЬТЕ СОДЕРЖАНИЕ КОРОБОК:

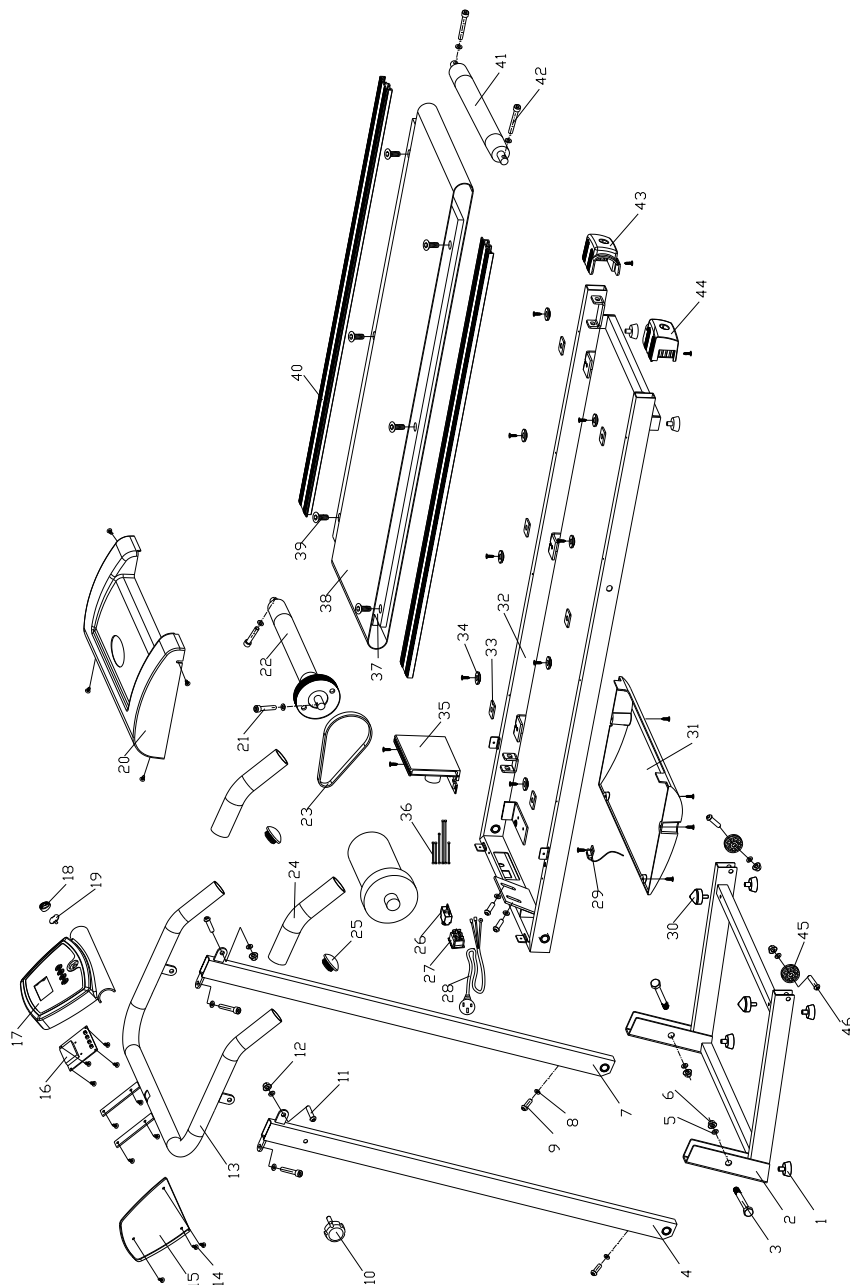
- Проверьте наличие комплектующих частей, если что-то отсутствует, свяжитесь с дилером или сервисным центром.



СБОРОЧНЫЙ КОМПЛЕКТ

 М8x15 БОЛТ 4 ШТ	 ФИКСАТОР	 ШАЙБА 4 ШТ
 СМАЗКА	 ОТВЕРТКА 2 ШТ	 КЛЮЧ БЕЗОПАСНОСТИ

СБОРКА БЕГОВОЙ ДОРОЖКИ РИСУНОК (1)



Большинство из представленных на рисунке частей идут в сборе.

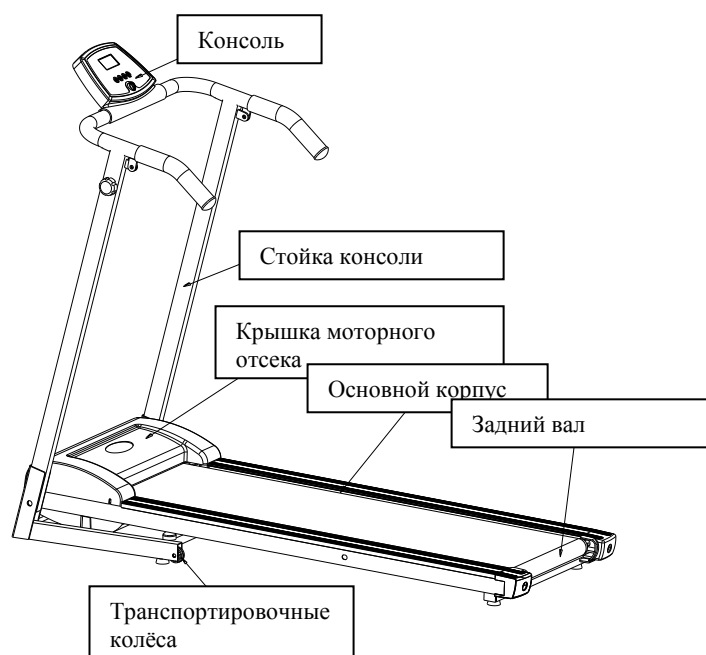
Для заказа запасных частей необходимо указывать их номер, отмеченный на рисунке, либо использовать номер из списка комплектующих частей.

КОМПЛЕКТУЮЩИЕ ЧАСТИ

№	Описание	Кол-во	№	Описание	Кол-во
1	Ножка металлическая регулируемая	4	25	Заглушка левой ручки	2
2	Малая рама	4	26	Предохранитель	1
3	Винт М12*90	2	27	Выключатель	1
4	Стойка консоли левая	1	28	Силовой кабель	1
5	Шайба	2	29	Датчик скорости	1
6	Втулка 8 мм	2	30		2
7	Стойка консоли правая	1	31	Нижняя крышка моторного отсека	1
8	Шайба	14	32	Главная рама	1
9	Болт с полукруглой головкой под внутренний шестигранный ключ М8*15	4	33	фиксатор шайбы металлический	6
10	Фиксатор	4	34	Шайба	8
11	Болт с полукруглой головкой под внутренний шестигранный ключ М8*15	2	35	Плата управления двигателем	1
12	Втулка 8 мм	4	36	Кабель консоли	1
13	Поручень металлический	1	37	Дека	1
14	Болт	30	38	Беговое полотно	1
15	Задняя крышка консоли	1	39	Болт с полукруглой головкой под внутренний шестигранный ключ М8*25	8
16	Плата управления консолью	1	40	Боковая накладка	2
17	Крышка консоли	1	41	Задний вал	1
18	Ключ безопасности	1	42	Болт с полукруглой головкой под внутренний шестигранный ключ М8*65	2
19	Держатель ключа безопасности	1	43	Заглушка рамы правая	1
20	Крышка моторного отсека пластиковая	1	44	Заглушка рамы левая	1

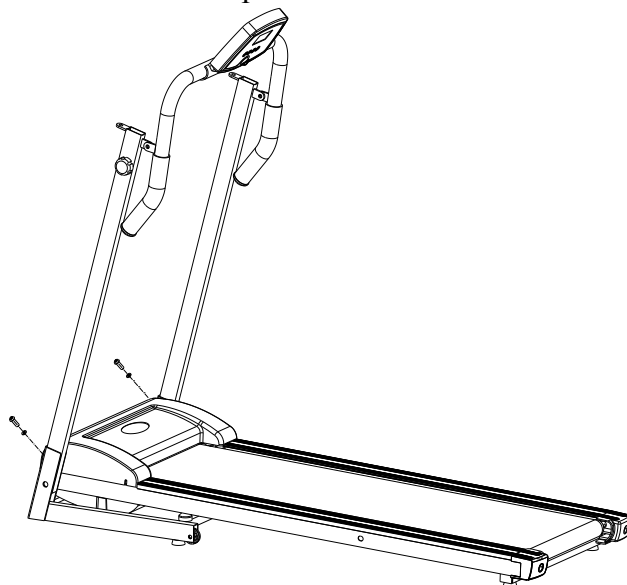
21	Болт с полукруглой головкой под внутренний шестигранный ключ M8*15	2	45	Колесо	2
22	Передний вал	1	46		2
23	Приводной ремень	1	47	Мотор 1	
24	Заглушка левой ручки	2			

СБОРКА БЕГОВОЙ ДОРОЖКИ РИСУНОК (2)



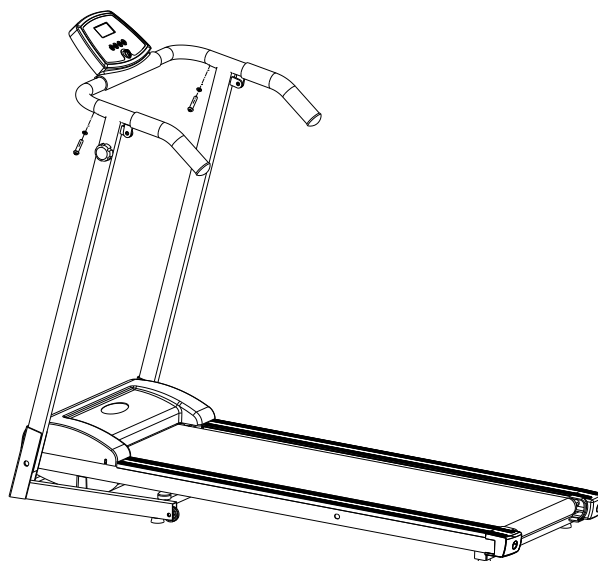
Инструкции по сборке тренажера

Шаг 1: Соедините стойки консоли с малой рамой.



Закрепите их с помощью болта и шайбы с обеих сторон.

Шаг 2:Закрепите консоль на стойках

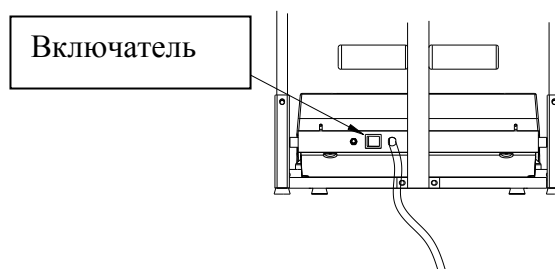


Закрепите с помощью болта и шайбы с обеих сторон (Не перетяните болты).

Шаг 3:Затяните болты для шага 1 и шага 2 .

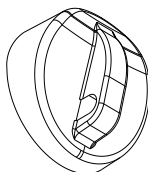
ВКЛЮЧЕНИЕ БЕГОВОЙ ДОРОЖКИ:

Убедитесь, что беговая дорожка правильно подключена к сети. Нажмите кнопку включения ON/OFF, она загорится. Вы услышите звуковой сигнал, затем включится компьютер..



КЛЮЧ БЕЗОПАСНОСТИ:

Беговая дорожка включится только если ключ безопасности будет вставлен в предназначенное для него гнездо на компьютере. Вставьте ключ и закрепите клипсу на одежде. В случае возникновения какой-либо проблемы, чтобы выключить беговую дорожку, извлеките ключ безопасности, потянув за шнурок. Для повторного включения беговой дорожки сначала поверните выключатель, затем установить ключ.(Во время тренировку обязательно прикрепляйте клипсу на одежду. После окончания тренировки вынимайте ключ из гнезда, храните его вдали от детей.)

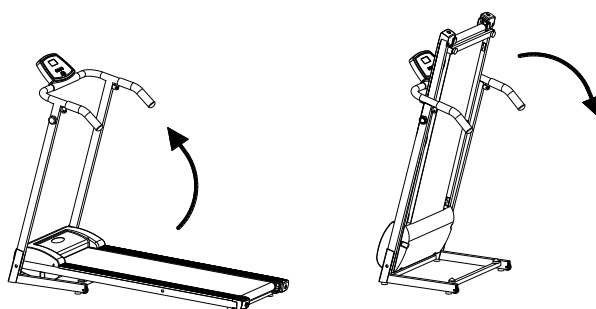


ИНСТРУКЦИИ ПО СКЛАДЫВАНИЮ БЕГОВОЙ ДОРОЖКИ

- Для компактного хранения беговой дорожки ее можно сложить.

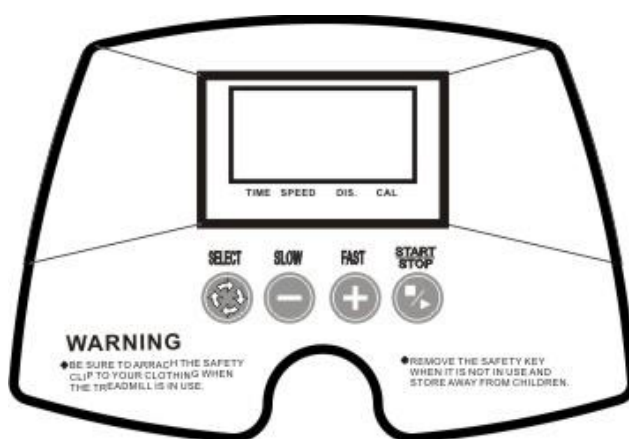
- Для этого поднимите беговое полотно вверх и закрепите фиксатором .

ПРИМЕЧАНИЕ: проверьте, чтобы фиксатор был надежно закреплен.



Работа с консолью

Вид спереди

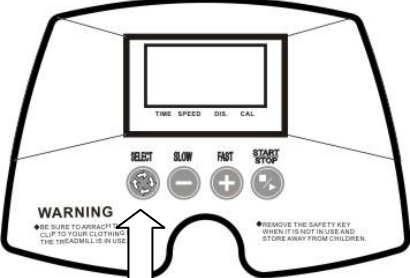


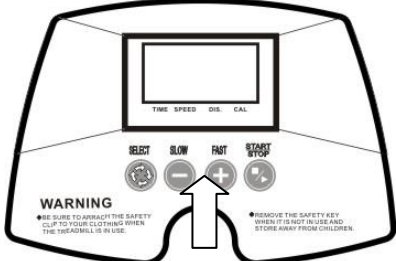
Технические спецификации консоли

Время	00:00-99:00 мин
Скорость	1.0-10 км/ч
Расстояние	1.0-99.0 км
Калории	10-9990 ккал


	<p><u>START / STOP (СТАРТ/СТОП) кнопка</u></p> <p><u>необходима для:</u></p> <p>начала тренировки нажмите кнопку START/STOP;</p> <p>чтобы приостановить тренировку нажмите START/STOP-KEY;</p> <p>возобновления тренировки нажмите START/STOP.</p>
--	--

ФУНКЦИИ КОНСОЛИ

	<p><u>SELECT (ВЫБОР)</u> Используйте данную кнопку для задания параметров скорости/времени. Нажмите START/STOP для начала тренировки.</p>
---	--

	<p><u>FAST/SLOW (БЫСТРЕЕ/МЕДЛЕННЕЕ)</u> Нажмите FAST/SLOW и установите необходимую скорость/время. Параметр будет мигать на экране.</p>
---	--

Дисплей

	<p><u>КАЛОРИИ:</u> Показывает количество сожженных калорий.</p> <p><u>РАССТОЯНИЕ</u> Показывает расстояние в километрах (текущее либо оставшееся).</p> <p><u>ВРЕМЯ</u> Показывает время в минутах и секундах (текущее либо оставшееся).</p> <p><u>СКОРОСТЬ</u> Текущая скорость</p>
--	---

Для управления программой необходимо использовать кнопки SELECT, FAST/SLOW.

Программы

Ручное управление – нажмите кнопку SELECT, FAST/SLOW (+/-), чтобы выбрать SPEED (Скорость), DISTANCE (Расстояние), CALORIES (Калории), HEART PULSE (Пульс), TIME (Время).

Выбор предустановленных программ:

- Кнопками +/- выберете программу (P1-P4, P5(HRC));
- Нажмите STOP/START для начала.



Выбор пульсозависимой программы H5(HRC):

- Кнопками +/- выберите P5(HRC):
- Вы зайдете в режим пульсозависимой программы (H1). Нажмите SELECT, установите пульс, затем снова нажмите SELECT, на дисплее отобразится 0 или 1, где 0 – пульсозависимая программа 65%, 1 - пульсозависимая программа 85%. Для выбора и начала тренировки нажмите START.

Обслуживание беговой дорожки

Очень важно правильное обслуживание беговой дорожки, для обеспечения ее бесперебойной работы. Несвоевременное проведение технического обслуживания тренажера может привести к поломке, либо сократить срок ее службы.

Необходимо регулярно проверять надёжность крепления всех деталей и узлов беговой дорожки. Изношенные и поломанные части необходимо сразу заменить.

Регулировка бегового полотна

Необходимо проверять регулировку натяжения и центровку бегового полотна в течение первых недель, так как она устанавливается производителем. И после нескольких использований может немного растянуться или сместиться в сторону.

РЕГУЛИРОВКА БЕГОВОГО ПОЛОТНА:

Если во время занятия на беговой дорожке вы чувствуете небольшое поскользывание, то вероятнее всего, беговое полотно нужно подтянуть.

УВЕЛИЧЕНИЕ НАТЯЖЕНИЯ:

- Используйте 8 мм шестигранный ключ для регулировки левого болта натяжения. Поверните ключ по часовой стрелки на $\frac{1}{4}$ оборота, для увеличения натяжения ремня.
- Повторите шаг 1 для правого болта. Необходимо повернуть болт на точно такое же количество оборотов.
- Повторите шаги 1 и 2 до установления необходимого уровня натяжения.
- Будьте внимательны, не перетяните полотно, чтобы избежать повреждения передних и задних подшипников.

ДЛЯ ТОГО, ЧТОБЫ УМЕНЬШИТЬ НАТЯЖЕНИЕ БЕГОВОГО ПОЛОТНА НЕОБХОДИМО ПОВОРАЧИВАТЬ КЛЮЧ ПРОТИВ ЧАСОВОЙ СТРЕЛКИ СОГЛАСНО ШАГАМ, УКАЗАННЫМ ВЫШЕ.

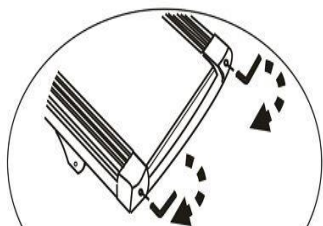
ЦЕНТРИРОВАНИЕ БЕГОВОГО ПОЛОТНА

Время от времени необходимо центрировать беговое полотно в связи с тем, что во время тренировки вы отталкиваетесь с разным усилием на каждую ногу. Включите движение бегового полотна. Нажмите кнопку FAST для достижения скорости 4 км/ч.

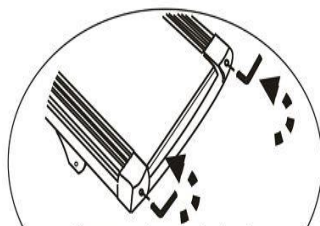
1. Обратите внимание, в какую сторону отклоняется беговое полотно.
 - Если оно отклоняется в левую сторону, поверните ключом левый болт по часовой стрелки на $\frac{1}{4}$ оборота, затем правый болт против часовой стрелки.
 - Если в левую, то поверните ключом правый болт на $\frac{1}{4}$ оборота по часовой стрелки, а левый против.
 - Если беговое полотно все еще не выровнено, повторите действия снова.

2. После того, как беговое полотно двигается по центру, увеличьте скорость до 6 км/ч, чтобы проверить её положение в движении. При необходимости повторите вышеописанные шаги.

Если попытки центрировать беговое полотно безрезультатны, вероятно, нужно увеличить натяжение бегового полотна.



Поворот по часовой стрелке увеличит натяжение бегового полотна



Поворот против часовой стрелки уменьшит натяжение бегового полотна

СМАЗОЧНЫЕ МАТЕРИАЛЫ

Производитель уже смазал необходимые детали и узлы во время производства беговой дорожки. Тем не менее необходимо регулярно проверять наличие смазки, во избежание поломок. Как правило, использовать смазочные материалы нужно после года эксплуатации, или по истечению 500 рабочих часов, или после 250 км пробега.

Каждые три месяца необходимо проверять смазку. Приподнимите беговое полотно и на ощупь проверьте наличие смазки, если поверхность сухая, ее необходимо смазать.

Используйте только силиконовый спрей или силиконовую смазку..

Смазывание деки:

- Приподнимите беговое полотно с правой и левой стороны поочередно;
- Нанесите на деку смазку от края и как можно ближе к центру бегового полотна
- Включите дорожку на минимальной скорости в течении 5 минут

ЧИСТКА РЕМНЯ:

Регулярная чистка приводного ремня обеспечивает бесшумность и его долговременную работу. Производите чистку канавок ремня от грязи металлической щёткой.

- **Предупреждение:** Перед началом чистки беговой дорожки ее необходимо выключить, выдернуть шнур питания из розетки.
- **После каждой тренировки:** По завершению тренировки протирайте консоль, ручки от следов пота сухой тряпкой.

Внимание: Не используйте влажную тряпку и растворители. Консоль должна находиться вдали от прямых солнечных лучей.

- **Каждую неделю:** Для того, чтобы облегчить чистку беговой дорожки, необходимо использовать коврик, так как на обуви могут быть частицы пыли и грязи.

ХРАНЕНИЕ:

Храните беговую дорожку в чистом сухом виде, убедитесь, что шнур питания отключен.



Важные замечания

- Беговая дорожка полностью соответствует стандартам безопасности и предназначена только для домашнего применения. Использование в коммерческих и производственных целях недопустимо и может привести к травме и преждевременной поломке дорожки. Производитель не несет ответственности за нарушение правил эксплуатации беговой дорожки.
- Проконсультируйтесь с врачом перед началом тренировок. Неправильные или чрезмерные тренировки могут нанести вред вашему здоровью.
- Внимательно ознакомьтесь с предложенными фитнес упражнениями. Если у вас появилось головокружение, боль, одышка, незамедлительно обратитесь к врачу.
- Данная беговая дорожка не предназначена для профессионального или медицинского обслуживания.
- датчик измерения пульса не является медицинским прибором и установлен не в медицинских целях. Он выполняет общую информационную функцию.

Устранение неисправностей

ПРИЗНАК	ПРИЧИНА	РЕШЕНИЕ ПРОБЛЕМЫ
E0	Не установлен ключ безопасности	Установите ключ безопасности в гнездо
E1	Скорость, обратная связь	1. Проверьте соединение кабель датчика скорости или свяжитесь с сервисным центром 2. Данная проблема может возникнуть из-за большого веса пользователя 3 Выключите тренажер и включите через 30 сек..
E2	Двигатель, привод мотора	Проверьте соединение кабеля мотора и платы управления , свяжитесь с сервисным центром
E3	Скорость выше лимита	Попробуйте изменить скорость либо свяжитесь с сервисной службой.

ВОЗМОЖНЫЕ ПРОБЛЕМЫ

Беговая дорожка надежна и проста в использовании. Если у вас возникли какие-либо неисправности, то ниже приведен перечень из наиболее вероятных причин:

ПРОБЛЕМА: Консоль не включается

РЕШЕНИЕ: Убедитесь, что шнур питания и ключ безопасности подключен верно.
Проверьте предохранитель и выключатель

ПРОБЛЕМА: Беговая дорожка выключается во время тренировки.

РЕШЕНИЕ: Убедитесь, что напряжение в сети 220 вольт и не подключены другие потребители. Проверьте номинал предохранителя (АЗ) в электрическом щите

ПРОБЛЕМА: При подъеме беговая дорожка выключается.

РЕШЕНИЕ: Убедитесь, что расстояние до розетки является достаточным.

ПРОБЛЕМА: Беговое полотно постоянно сползает в сторону

РЕШЕНИЕ: Проверьте, что тренажер стоит на ровной поверхности.

ПРОБЛЕМА: Во время тренировки слышен звук из передней части беговой дорожки

РЕШЕНИЕ: Проверьте, что тренажер стоит на ровной поверхности.

Проверьте отсутствие посторонних предметов под беговым полотном и крышкой моторного отсека.

Общие советы по тренировке

Начинайте тренировки постепенно. Для начала повторяйте одно упражнение каждые два дня, увеличивая тренировки от недели к неделе. Начините с коротких тренировок, затем увеличивайте интервалы. Для достижения наилучших результатов выберите также дополнительные тренировки: бег трусцой, плавание, танцы, катание на велосипеде.

Перед началом тренировок всегда делайте разминку в течение как минимум 5 минут, чтобы не повредить мышцы.

Проверьте ваш пульс. Если у вас нет прибора для измерения пульса, обратитесь к врачу для его измерения. Определите ваш личный диапазон упражнений для достижения наилучших результатов.

Убедитесь, что при физических нагрузках вы дышите ровно и спокойно.

Позаботьтесь о наличии воды во время тренировки, так как организм должен получать достаточно воды.

Для тренировок одевайте наиболее легкую и удобную одежду, из также спортивную обувь. Не одевайте свободную одежду, которая может попасть в движущиеся элементы дорожки, а также не рекомендуется пользоваться одеждой и обувью их синтетических материалов, т.к. возможно появление статического электричества на элементах дорожки.

Личные тренировки

Ваш пульс во время тренировок.

Возраст	Частота сердечных сокращений в частотном диапазоне 50-75% (ударов в минуту) - Идеальный пульса -	Максимальна частота пульса 100%
20 лет	100-150	200
25 лет	98-146	195
30 лет	95-142	190
35 лет	93-138	185
40 лет	90-135	180
45 лет	88-131	175
50 лет	85-127	170
55 лет	83-123	165
60 лет	80-120	160
65 лет	78-116	155
70 лет	75-113	150

ТЕХНИЧЕСКИЕ СПЕЦИФИКАЦИИ

Тип	электрическая
Рама	с однослойной покраской
Скорость	1 - 10 км./ч.
Двигатель	1.25 л.с. Leeson (постоянный ток)
Пиковая мощность двигателя	2.5 л.с.
Беговое полотно	1.3 мм.
Размер бегового полотна	105*32 см.
Регулировка угла наклона	нет
Наклон бегового полотна	отсутствует
Дека	13 мм.
Система амортизации	2 конусообразных + 6 плоских эластомеров
Измерение пульса	телеметрический приемник Carbon™ (передатчик входит в комплект)
Консоль	черно-белый LCD дисплей
Показания консоли	время, скорость, дистанция, калории, пульс
Кол-во программ	7 (в т.ч. пульсозависимые)
Спецификации программ	ручной режим, "качели", пересеченная местность, пик, снижение веса, 2 пульсозависимые
Статистика тренировок	нет
Мультимедиа	нет
Интеграция	нет
Интернет	нет
Язык(и) интерфейса	английский
Вентилятор	нет
Транспортировочные ролики	нет
Компенсаторы неровностей пола	нет
Складывание	есть
Размер в сложенном виде (Д*Ш*В)	58*55*131 см.
Размер в рабочем состоянии (Д*Ш*В)	138*55*113 см.
Вес нетто	28 кг.
Макс. вес пользователя	90 кг.
Питание	сеть 220 Вольт
Энергосбережение	нет
Гарантия	1 год
Производитель	Neotren GmbH, Германия
Страна изготовления	КНР

*Производитель оставляет за собой право вносить изменения в конструкцию тренажера, не ухудшающие значительно его основные технические характеристики.

Все актуальные изменения в конструкции либо технических спецификациях изделия отражены на официальном сайте поставщика оборудования ООО «Неотрен» www.neotren.ru

Тренажер сертифицирован по Системе Сертификации Гост Р «Федеральным Агентством По Техническому Регулированию и Метрологии» (Ростест).

ВНИМАНИЕ!
ТРЕНАЖЕР ПРЕДНАЗНАЧЕН ДЛЯ ДОМАШНЕГО ИСПОЛЬЗОВАНИЯ!