

REDMOND

Миксер RHM-M2104

Руководство по эксплуатации



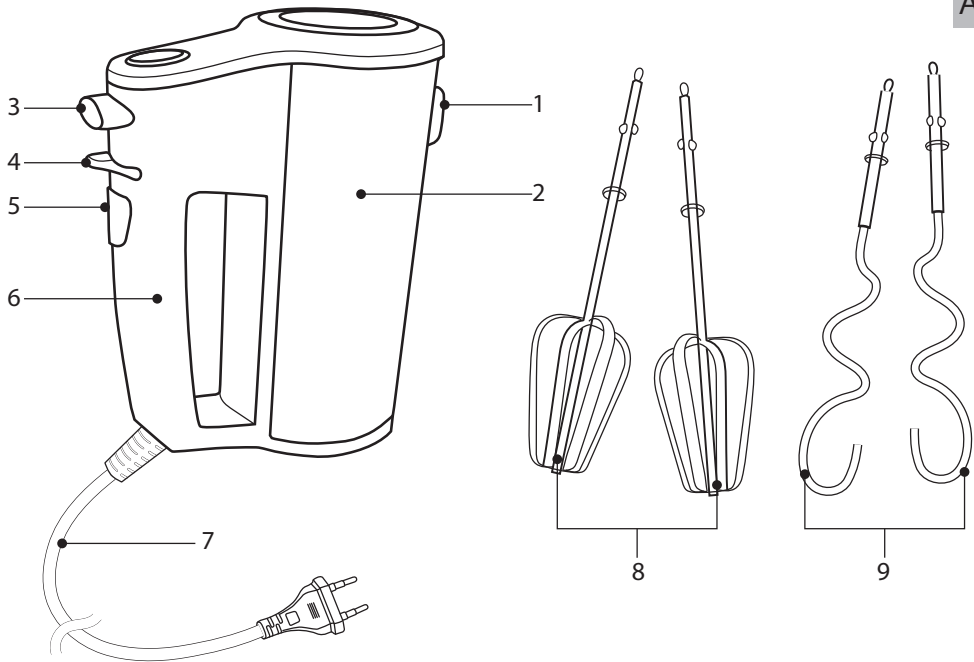
Если вы не получили требуемое качество обслуживания в сервисе, обращайтесь в головной сервисный центр по контактным данным, указанным в условиях гарантийного обслуживания

RUS	4
UKR	10
KAZ	15
ROU	20

СОДЕРЖАНИЕ

Меры безопасности.....	4
Технические характеристики.....	6
Комплектация.....	7
Устройство прибора.....	7
I. ПЕРЕД НАЧАЛОМ ИСПОЛЬЗОВАНИЯ.....	7
II. ЭКСПЛУАТАЦИЯ ПРИБОРА.....	7
Система защиты от перегрева.....	8
III. УХОД ЗА ПРИБОРОМ.....	8
Хранение и транспортировка.....	8
IV. ПЕРЕД ОБРАЩЕНИЕМ В СЕРВИС-ЦЕНТР.....	8
V. ГАРАНТИЙНЫЕ ОБЯЗАТЕЛЬСТВА.....	9

A1



УВАЖАЕМЫЙ ПОКУПАТЕЛЬ!

Благодарим вас за то, что отдали предпочтение бытовой технике REDMOND.

REDMOND — это качество, надежность и неизменно внимательное отношение к потребностям клиентов. Надеемся, что вам понравится продукция компании и вы также будете выбирать наши изделия в будущем.

Миксер REDMOND RHM-M2104 — это компактный многофункциональный прибор для приготовления пищи в домашних условиях.

Хотите узнать больше? Посетите наш сайт www.redmond.com.ru. Здесь вы найдете самую актуальную информацию о предлагаемой технике и ожидаемых новинках, сможете получить консультацию онлайн, а также заказать продукцию REDMOND и оригинальные аксессуары к ней в нашем интернет-магазине.

**Служба поддержки пользователей REDMOND в России:
8-800-200-77-21 (звонок по России бесплатный).**



Прежде чем использовать данное устройство, внимательно прочитайте руководство по эксплуатации и сохраните в качестве справочника. Правильное использование прибора значительно продлит срок его службы.

Меры безопасности и инструкции, содержащиеся в данном руководстве, не охватывают все возможные ситуации, которые могут возникнуть в процессе эксплуатации прибора. При работе с устройством пользователь должен руководствоваться здравым смыслом, быть осторожным и внимательным.

МЕРЫ БЕЗОПАСНОСТИ

- Производитель не несет ответственности за повреждения, вызванные несоблюдением требований по технике безопасности и правил эксплуатации изделия.
- Данный электроприбор представляет собой многофункциональное устройство для приготовления пищи в бытовых условиях и может применяться в квартирах, загородных домах, гостиничных номерах, бытовых помещениях магазинов, офисов или в других подобных условиях непромышленной эксплуатации. Промышленное или любое другое

нецелевое использование устройства будет считаться нарушением условий надлежащей эксплуатации изделия. В этом случае производитель не несет ответственности за возможные последствия.

- Перед подключением устройства к электросети проверьте, совпадает ли ее напряжение с номинальным напряжением питания прибора (см. технические характеристики или заводскую табличку изделия).
- Используйте удлинитель, рассчитанный на потребляемую мощность прибора: несоответствие параметров может привести к короткому замыканию или возгоранию кабеля.
- Выключайте прибор из розетки после использования, а также во время его очистки или перемещения. Извлекайте электрошнур сухими руками, удерживая его за штепсель, а не за провод.
- Не протягивайте шнур электропитания в дверных проемах или вблизи источников тепла. Следите за тем, чтобы электрошнур не перекручивался и не

перегибался, не соприкасался с острыми предметами, углами и кромками мебели.

СТОП *ПОМНИТЕ: случайное повреждение кабеля электропитания может привести к неполадкам, которые не соответствуют условиям гарантии, а также к поражению электротоком. При повреждении шнура питания его замену, во избежание опасности, должен производить изготовитель, сервисная служба или аналогичный квалифицированный персонал.*

- Запрещается прикасаться к подвижным частям прибора во время его работы.
- Запрещена эксплуатация прибора на открытом воздухе – попадание влаги или посторонних предметов внутрь корпуса устройства может привести к его серьезным повреждениям.
- Не используйте прибор в емкостях, которые подвержены непосредственному нагреву либо содержат кипящую жидкость.

- Перед очисткой прибора убедитесь, что он отключен от электросети и вращение насадок полностью остановлено. Строго следуйте инструкциям по очистке прибора.

STOP ЗАПРЕЩАЕТСЯ погружать корпус прибора в воду или помещать его под струю воды!

- Прибор не предназначен для использования лицами (включая детей) с пониженными физическими, психическими или умственными способностями или при отсутствии у них опыта или знаний, если они не находятся под контролем или не проинструктированы об использовании данного прибора лицом, ответственным за их безопасность. Дети должны находиться под присмотром для недопущения игры с прибором.
- Запрещены самостоятельный ремонт прибора или внесение изменений в его конструкцию. Ремонт прибора должен производиться исключительно специалистом авторизованного сервис-центра.

Непрофессионально выполненная работа может привести к поломке прибора, травмам и повреждению имущества.

STOP ВНИМАНИЕ! Запрещено использование прибора при любых неисправностях.

Технические характеристики

Модель.....	RHM-M2104
Напряжение.....	220-240 В, 50 Гц
Номинальная мощность.....	350 Вт
Максимальная мощность.....	500 Вт
Защита от поражения электротоком.....	класс II
Защита от перегрева.....	есть
Материал корпуса.....	нержавеющая сталь, пластик
Материал насадок.....	нержавеющая сталь
Количество скоростей.....	5
Режим «Турбо».....	есть
Скорость работы в основном режиме..	750-1000 об/мин ± 15%
Скорость работы в режиме «Турбо».....	1100 об/мин ± 15%
Габаритные размеры.....	290 × 180 × 85 мм
Вес нетто.....	1,1 кг ± 3%
Длина шнура электропитания.....	1 м

Комплектация

Миксер.....	1 шт.
Насадка для взбивания.....	2 шт.
Насадка для замешивания.....	2 шт.
Руководство по эксплуатации.....	1 шт.
Сервисная книжка.....	1 шт.


Производитель имеет право на внесение изменений в дизайн, комплектацию, а также в технические характеристики изделия в ходе совершенствования своей продукции без дополнительного уведомления об этих изменениях.

Устройство прибора (схема А1, стр. 3)

1. Отверстия для присоединения насадок
2. Корпус прибора
3. Кнопка извлечения насадок (EJECT)
4. Переключатель скоростей
5. Кнопка включения режима «Турбо» (TURBO)
6. Ручка
7. Шнур электропитания
8. Насадки для взбивания
9. Насадки для замешивания

I. ПЕРЕД НАЧАЛОМ ИСПОЛЬЗОВАНИЯ

Аккуратно достаньте изделие и его комплектующие из коробки. Удалите все упаковочные материалы и рекламные наклейки.

 Обязательно сохраните на месте предупреждающие наклейки, наклейки-указатели (при наличии) и табличку с серийным номером изделия на его корпусе!

После транспортировки или хранения при низких температурах необходимо выдержать прибор при комнатной температуре не менее 2 часов перед включением.

Полностью размотайте электрошнур. Корпус прибора протрите влажной тканью. Съемные детали промойте мыльной водой, тщательно просушите все элементы прибора перед включением в электросеть.

II. ЭКСПЛУАТАЦИЯ ПРИБОРА

1. Убедитесь, что прибор отключен от электросети, переключатель скоростей находится в положении «0». Вставьте необходимые насадки в отверстия на корпусе прибора до щелчка. Выступы на валах насадок должны совпадать с выходными отверстиями.
2. Подключите прибор к электросети. Поместите насадки в емкость с ингредиентами.

 Не используйте прибор для смешивания твердых продуктов!

3. Установите переключатель скоростей в положение «1» и постепенно увеличивайте скорость. Всегда удерживайте емкость с ингредиентами свободной рукой и не наклоняйте прибор во время работы слишком сильно – это может привести к разбрызгиванию продуктов.
4. Для включения режима «Турбо» нажмите и удерживайте соответствующую кнопку. В данном режиме прибор работает с максимальной скоростью.

5. Чтобы выключить прибор, установите переключатель скоростей в положение «0», извлеките насадки из емкости с ингредиентами и отсоедините прибор от электросети.
6. Нажмите на кнопку EJECT на корпусе и аккуратно отсоедините их.



Максимальное время непрерывной работы в режиме «Турбо» составляет 5 минут, рекомендуемая пауза перед следующим включением – 10 минут.

Система защиты от перегрева

Прибор оснащен системой автоматического отключения при перегреве. Если во время работы двигатель неожиданно остановился, отключите прибор от электросети и дайте ему остыть в течение 30 минут. После подключения к электросети прибор будет готов к работе.

III. УХОД ЗА ПРИБОРОМ

Перед очисткой отключите прибор от электросети.



ЗАПРЕЩАЕТСЯ погружать корпус прибора, шнур электропитания и шпатель в воду или помещать его под струю воды!
Не используйте при очистке прибора абразивные средства, химически агрессивные или другие вещества, не рекомендованные для применения с предметами, контактирующими с пищей.

Очищайте прибор после каждого использования. Съемные детали промывайте в теплой воде с использованием мягкого моющего средства.

Корпус прибора протирайте мягкой влажной тканью по мере загрязнения.

Хранение и транспортировка

Перед хранением и повторной эксплуатацией очистите и полностью просушите все части прибора. Храните прибор в сухом вентилируемом месте вдали от нагревательных приборов и попадания прямых солнечных лучей.

При транспортировке и хранении запрещается подвергать прибор механическим воздействиям, которые могут привести к повреждению прибора и/или нарушению целостности упаковки.

Необходимо беречь упаковку прибора от попадания воды и других жидкостей.

IV. ПЕРЕД ОБРАЩЕНИЕМ В СЕРВИС-ЦЕНТР

Неисправность	Возможные причины	Способ устранения
Прибор не включается	Прибор не подключен к электросети	Подключите прибор к электросети
	Неисправна электрическая розетка	Включите прибор в исправную розетку
Двигатель остановился во время работы	Сработала защита от перегрева	Следуйте указаниям раздела «Система защиты от перегрева»
Во время работы прибора появился посторонний запах	На некоторые части прибора нанесено защитное покрытие	Запах исчезнет после нескольких включений



В случае если неисправность устранить не удалось, обратитесь в авторизованный сервисный центр.

V. ГАРАНТИЙНЫЕ ОБЯЗАТЕЛЬСТВА

На данное изделие предоставляется гарантия сроком на 12 месяцев с момента приобретения. В течение гарантийного периода изготовитель обязуется устранить путем ремонта, замены деталей или замены всего изделия любые заводские дефекты, вызванные недостаточным качеством материалов или сборки. Гарантия вступает в силу только в том случае, если дата покупки подтверждена печатью магазина и подписью продавца на оригинальном гарантийном талоне. Настоящая гарантия признается лишь в том случае, если изделие применялось в соответствии с руководством по эксплуатации, не ремонтировалось, не разбиралось и не было повреждено в результате неправильного обращения с ним, а также сохранена полная комплектность изделия. Данная гарантия не распространяется на естественный износ изделия и расходные материалы (фильтры, лампочки, антипригарные покрытия, уплотнители и т. д.).

Срок службы изделия и срок действия гарантийных обязательств на него исчисляются со дня продажи или с даты изготовления изделия (в случае, если дату продажи определить невозможно).

Дату изготовления прибора можно найти в серийном номере, расположенном на идентификационной наклейке на корпусе изделия. Серийный номер состоит из 13 знаков. 6-й и 7-й знаки обозначают месяц, 8-й – год выпуска устройства.

Установленный производителем срок службы прибора составляет 3 года со дня его приобретения при условии, что эксплуатация изделия производится в соответствии с данным руководством и применимыми техническими стандартами.

Утилизацию упаковки, руководства пользователя, а также самого прибора необходимо производить в соответствии с местной программой по переработке отходов. Проявите заботу об окружающей среде: не выбрасывайте такие изделия вместе с обычным бытовым мусором.



Перш ніж використовувати даний виріб, уважно прочитайте посібник з його експлуатації і збережіть як довідник. Правильне використання приладу значно продовжить термін його служби.

Заходи безпеки та інструкції, що містяться в цьому посібнику, не охоплюють всі можливі ситуації, які можуть виникнути в процесі експлуатації приладу. Під час використання пристрою користувач повинен керуватися здоровим глуздом, бути обережним і уважним.

МІРИ БЕЗПЕКИ

- Виробник не несе відповідальності за ушкодження, викликані недотриманням вимог техніки безпеки і правил експлуатації виробу.
- Даний електроприлад являє собою багатофункціональний пристрій для приготування їжі в побутових умовах і може застосовуватися в квартирах, замських будинках, готельних номерах, побутових приміщеннях магазинів, офісів або в інших подібних умовах непромислової експлуатації. Промислове або будь-яке інше нецільове використання пристрою буде вважатися порушенням умов належної експлуатації виробу.

У цьому випадку виробник не несе відповідальності за можливі наслідки.

- Перед включенням пристрою до електромережі перевірте, чи збігається її напруга з номінальною напругою живлення приладу (див. технічні характеристики або заводську табличку виробу).
- Використовуйте подовжувача, розрахований на споживану потужність приладу, – невідповідність параметрів може привести до короткого замикання або загоряння кабелю.
- Виключайте прилад з розетки після використання, а також під час його чищення або переміщення. Витягайте електрошнур сухими руками, утримуючи його за вилку, а не за провід.
- Не протягайте шнур електроживлення в дверних прорізах або поблизу джерел тепла. Стежте за тим, щоб електрошнур не перекручувався і не перегинався, не стикався з гострими предметами, кутами і крайками меблів.

STOP

ПАМ'ЯТАЙТЕ: випадкове ушкодження кабелю електроживлення може привести до неполадок, що не відповідають умовам гарантії, а також до ураження електрострумом. Ушкоджений електрокабель вимагає термінової заміни в сервіс-центрі. У разі пошкодження шнура електроживлення для уникнення небезпеки його має замінити виробник або його агент, або аналогічна кваліфікована особа.

- Не торкайтеся рухомих частин приладу під час роботи.
- Заборонено експлуатацію приладу на відкритому повітрі – попадання вологи або сторонніх предметів всередину корпусу пристрою може привести до його серйозних ушкоджень.
- Не використовуйте прилад в ємкостях, які зазнають безпосереднього нагрівання або містять киплячу рідину.
- Перед чищенням приладу переконайтеся, що він відключений від електромережі й обертання

насадок повністю зупинено. Суворо дотримуйтеся інструкцій з очищення приладу.

STOP

ЗАБОРОНЯЄТЬСЯ занурювати корпус приладу у воду або поміщати його під струмінь води!

- Даний прилад не призначений для використання людьми (включаючи дітей), у яких є фізичні, нервові або психічні відхилення або брак досвіду і знань, за винятком випадків, коли за такими особами здійснюється нагляд або проводиться їхнє інструктування щодо використання даного приладу особою, що відповідає за їхню безпеку. Необхідно здійснювати нагляд за дітьми з метою недопущення їхніх ігор із приладом, його комплектуючими, а також його заводським упакуванням. Очищення й обслуговування пристрою не повинні вироблятися дітьми без догляду дорослих.
- Заборонено самостійний ремонт приладу або внесення змін у його конструкцію. Усі роботи з обслуговування і ремонту повинні виконуватися автори-

зованим сервіс-центром. Непрофесійно виконана робота може привести до поломки приладу, травмам і uszkodженню майна.

STOP *УВАГА! Заборонено використання приладу за будь-яких несправностей.*

Технічні характеристики

Модель.....	RHM-M2104
Напруга	220-240 В, 50 Гц
Номинальна потужність.....	350 Вт
Максимальна потужність.....	500 Вт
Захист від ураження електричним струмом.....	клас II
Захист від перегріву.....	€
Матеріал корпусу.....	нержавіюча сталь, пластик
Матеріал насадок.....	нержавіюча сталь
Кількість швидкостей.....	5
Режим «Турбо»	€
Швидкість роботи в основному режимі... 750-1000 об/хв ± 15%	
Швидкість роботи в турборежимі	1100 об/хв ± 15%
Габаритні розміри.....	290 × 180 × 85 мм
Вага нетто.....	1,1 кг ± 3%
Довжина електрошнура	1 м

Комплектація

Міксер.....	1 шт.
Насадка для збивання	2 шт.
Насадка для замішування	2 шт.
Інструкція з експлуатації.....	1 шт.
Сервісна книжка.....	1 шт.

Виробник має право на внесення змін до дизайну, комплектації, а також до технічних характеристик виробу під час вдосконалення своєї продукції без додаткового повідомлення про ці зміни.

Будова моделі (схема **A1**, стор. 3)

1. Отвори для приєднання насадок
2. Корпус приладу
3. Кнопка виймання насадок (EJECT)
4. Перемикач швидкостей
5. Кнопка увімкнення режиму «Турбо» (TURBO)
6. Ручка
7. Електрошнур
8. Насадки для збивання
9. Насадки для замішування

I. ПЕРЕД ПОЧАТКОМ ВИКОРИСТАННЯ

Акуратно розпакуйте виріб, видаліть усі пакувальні матеріали та рекламні наклейки.




Обов'язково збережіть на місці застережні наклейки, наклейки-показники (за наявності) і табличку з серійним номером виробу на його корпусі!

Після транспортування або зберігання за низьких температур необхідно витримати прилад за кімнатної температури не менше ніж 2 години перед увімкненням.

Повністю розмотайте електрошнур. Корпус приладу протріть вологою тканиною. Знімні деталі промийте мильною водою, ретельно просушіть усі елементи приладу перед увімкненням в електромережу.

II. ЕКСПЛУАТАЦІЯ ПРИЛАДУ

1. Переконайтеся, що прилад відключений від електромережі, перемикач швидкостей знаходиться в положенні «0». Вставте необхідні насадки в отвори на корпусі приладу до клацання. Виступи на валах насадок мають збігатися з вихідними отворами.
 2. Підключіть прилад до електромережі. Помістіть насадки в ємкість із інгредієнтами.
-  *Не використовуйте прилад для змішування твердих продуктів!*
3. Встановіть перемикач швидкостей в положення «1» і поступово збільшуйте швидкість. Завжди утримуйте ємкість із інгредієнтами вільною рукою та не нахиляйте прилад під час роботи дуже сильно – це може призвести до розбризкування продуктів.
 4. Для увімкнення режиму «Турбо» натисніть і утримуйте відповідну кнопку. У даному режимі прилад працює з максимальною швидкістю.

5. Щоб вимкнути прилад, встановіть перемикач швидкостей в положення «0», вийміть насадки з ємкості з інгредієнтами та від'єднайте прилад від електромережі.
6. Натисніть на кнопку EJECT на корпусі й обережно від'єднайте їх.



Максимальний час безперервної роботи в режимі «Турбо» становить 5 хвилин, рекомендована пауза перед наступним увімкненням – 10 хвилин.

Захист від перегріву

Прилад оснащений системою автоматичного відключення при перегріванні. Якщо під час роботи двигун несподівано зупинився, вимкніть прилад від електромережі і дайте йому охолонути протягом 30 хвилин. Після підключення до електромережі прилад буде готовий до роботи.

III. ДОГЛЯД ЗА ПРИЛАДОМ

Перш ніж розпочинати очищення виробу, переконайтеся, що він відключений від електромережі.



Забороняється занурювати корпус приладу у воду або поміщати його під струмінь води!

Не використовуйте під час очищення приладу абразивні засоби, хімічно агресивні або інші речовини, не рекомендовані для застосування з предметами, що контактують із їжею.

Очищайте прилад після кожного використання. Знімні деталі промивайте в теплій воді з використанням м'якого миючого засобу. Корпус приладу протирайте м'якою вологою тканиною в міру забруднення.

Зберігання та транспортування

Перед зберіганням і повторною експлуатацією очистьте й повністю просушіть усі частини приладу. Зберігайте прилад у сухому вентильованому місці подалі від нагрівальних приладів і прямих сонячних променів.

Під час транспортування та зберігання забороняється піддавати прилад механічному впливу, який може призвести до пошкодження пристрою та/або порушення цілісності упаковки.

Необхідно берегти упаковку приладу від потрапляння води й інших рідин.

IV. ПЕРЕД ЗВЕРНЕННЯМ ДО СЕРВІС-ЦЕНТРУ

Несправність	Можливі причини	Спосіб усунення
Прилад не працює	Прилад не підключено до електромережі	Підключіть прилад до електромережі
	Несправна електрична розетка	Увімкніть прилад у справну розетку
Двигун зупинився під час роботи	Спрацював захист від перегріву	Див. «Захист від перегріву»
Під час роботи приладу з'явився сторонній запах	На деякі частини нового приладу нанесено захисне покриття	Запах зникне після декількох увімкнень

i У разі, якщо несправність усунути не вдалося, зверніться до авторизованого сервісного центру.

V. ГАРАНТІЙНІ ЗОБОВ'ЯЗАННЯ

На даний виріб надається гарантія строком на 12 місяців з моменту його придбання. Упродовж гарантійного періоду виробник зобов'язується усунути будь-які заводські дефекти, спричинені неналежною якістю матеріалів або складання, відремонтувавши, замінивши деталі або весь виріб. Гарантія набуває чинності тільки в тому випадку, якщо дату купівлі підтверджено печаткою магазину та підписом продавця на оригінальному гарантійному талоні. Ця гарантія визнається за умови, якщо виріб застосовувався відповідно до інструкції з експлуатації, не ремонтувався, не розбирався та не був пошкоджений у результаті неправильного поводження з ним, а також збережена його повна комплекtnість. Дана гарантія не поширюється на природний знос виробу й витратні матеріали (фільтри, лампочки, антипригарні покриття, ущільнювачі тощо). Термін служби виробу й термін дії гарантійних зобов'язань на нього обчислюються зі дня продажу або з дати виготовлення виробу (якщо дату продажу визначити неможливо).

Дату виготовлення приладу можна знайти в серійному номері, розташованому на ідентифікаційній наклейці на корпусі виробу. Серійний номер складається з 13 знаків. 6-й і 7-й знаки позначають місяць, 8-й – рік випуску пристрою.

Встановлений виробником термін служби приладу становить 3 роки із дня його придбання за умови, що експлуатація виробу здійснюється відповідно до даної інструкції та застосованих технічних стандартів.

Упаковку, посібник користувача, а також сам прилад необхідно утилізувати відповідно до місцевої програми з переробки відходів. Не викидайте такі вироби разом зі звичайним побутовим сміттям.



Осы бұйымды пайдаланудың алдында оны пайдалану бойынша нұсқаулықты мұқият оқыңыз және анықтамалық ретінде сақтап қойыңыз. Аспапты дұрыс пайдалансаңыз, оның қызмет ету мерзімі көпке ұзарады.

Бұл нұсқаулықтағы қауіпсіздік шаралары мен нұсқаулар құралды қолдану кезінде туындауы мүмкін барлық жағдайларды қамтымайды. Бұл құрылғымен жұмыс кезінде қолданушы ақылға сүйеніп, абай әрі мұқият болуы тиіс.

ҚАУІПСІЗДІК ШАРАЛАРЫ

- Қауіпсіздік техникасы талаптары мен бұйымды пайдалану ережелерін ұстанбаудан туындаған зақымдар үшін өндіруші жауапкершілікке тартылмайды.
- Бұл электр аспап тұрмыстық жағдайларда әзірлеуге арналған көпфункционалды құрылғы болып табылады және пәтерлерде, қала сыртындағы үйлерде, қонақ үй нөмірлерінде, дүкендер, офистердің тұрмыстық бөлмелерінде немесе өнеркәсіптік емес пайдаланудың басқа жағдайларында қолданыла алады. Құрылғыны өнеркәсіптік немесе кез келген басқа мақсатсыз пайдалану бұйымды дұрыс пайдалану шарттарын бұзу болып табылады. Бұл

жағдайда өндіруші ықтимал салдарлар үшін жауап бермейді.

- Құрылғыны электр желіге қосудың алдында оның кернеуі аспап қоректенуінің номиналды кернеуіне сәйкес келетінін тексеріңіз (бұйымның техникалық сипаттамасын немесе зауыттық кестешесін қараңыз).
- Аспаптың тұтынылатын қуатына арналған ұзартқышты пайдаланыңыз – параметрлердің сәйкес келмеуі қысқа тұйықталуға немесе кабельдің тұтануына әкеліп соқтыруы мүмкін.
- Аспапты пайдаланған соң, сонымен қатар оны тазалау немесе жылжыту кезінде розеткадан ажыратыңыз. Электр бауды сымынан ұстамай, ашасынан құрғақ қолмен ұстап шығарыңыз.
- Электр қоректену бауын есіктен немесе жылу көздерінің қасында жүргізбеңіз. Электр бауы бұралмауын және бүгілмеуін, өткір заттарға, жиһаздың бұрыштары мен шеттеріне тимеуін байқаңыз.

STOP

ЕСТЕ САҚТАҢЫЗ: электр қоректену кабелін кездейсоқ зақымдасаңыз, кепілдік шарттарына сәйкес келмейтін ақауларға, сонымен қатар электр тоғының соғуына әкеліп соқтыруы мүмкін. Электр қуат беру сымына зақым келген кезде қауіптілікті болдырмау үшін оны әзірлеуші немесе оның агенті, немесе осыған ұқсас білікті тұлға ауыстыруы керек.

- Жұмыс істеп тұрған кезде құралдың қозғалып тұрған бөліктеріне қол тигізуге тыйым салынады.
- Аспапты ашық ауада пайдалануға тыйым салынады: құрылғы корпусының ішіне су немесе бөгде заттардың түсуі оны қатты зақымдауы мүмкін.
- Тікелей қызуға ұшыраған немесе қайнап жатқан сұйықтығы бар ыдыстарда құралды қолданбаңыз.
- Құралды тазартар алдында оның электр желісінен ажыратылғанына және қондырманың айналуы толық тоқтатылғанына көз жеткізіңіз. Құралды тазалау бойынша нұсқаулықты қатаң сақтаңыз.

STOP

Аспап корпусын суға батыруға немесе су ағынына түсіруге ТЫЙЫМ САЛЫНАДЫ!

- Бұйым қауіпсіздігі үшін жауап беретін тұлғалардың байқауында болмаған балалардың, тиісті біліктілік пен тәжірибесі жоқ, сонымен қатар физикалық, сенсорлық, ақыл-ой қабілеттері шектелген адамдардың пайдалануына арналмаған. Балаларды қосылып тұрған аспаптың қасында қараусыз қалдырмаңыз.
- Аспапты өздігіңізбен жөндеуге немесе құрылымына өзгеріс енгізуге тыйым салынады. Қызмет көрсету және жөндеу бойынша барлық жұмыстарды авторландырылған сервис-орталық жасауы керек. Біліксіз жасалған жұмыс аспаптың бұзылуына, жарақат пен мүлік зақымдануына әкеліп соқтыруы мүмкін.

STOP

НАЗАРАУДАРЫҢЫЗ! Аспапты кез келген ақау болғанда пайдалануға тыйым салынады.

Техникалық сипаттамалары

Үлгі	RHM-M2104
Кернеу.....	220-240 В, 50 Гц
Номиналды қуаты.....	350 Вт
Максималды қуаты.....	500 Вт
Электр тоғына ұшыраудан қорғаныс	II дәреже
Қызып кетуден сақтау.....	бар
Корпус материалы	тот баспайтын болат, пластик
Қондырмалар материалы	тот баспайтын болат
Жылдамдық саны.....	5
«Турбо» режимі	бар
Негізгі режимдегі жұмыс режимі	750-1000 айн/мин ± 15%
Турборежимдегі жұмыс жылдамдығы.....	1100 айн/мин ± 15%
Габаритті өлшемдер	290 × 180 × 85 мм
Нетто салмағы	1,1 кг ± 3%
Электр сымның ұзындығы.....	1 м

Жинағы

Миксер.....	1 дана
Шайқауға арналған қондырма.....	2 дана
Қамырды араластыруға арналған қондырма	2 дана
Пайдалану жөніндегі нұсқаулық.....	1 дана
Сервисті кітапшасы	1 дана

Өндіруші осындай өзгерістер туралы қосымша хабарламастан өз өнімін жетілдіру барысында оның дизайны, жинағы, сонымен қатар бұйымның техникалық сипаттамаларына өзгеріс енгізуге құқылы.

Аспаптың құрылымы (А1 сурет, 3 бет)

1. Қондырмаларды қосуға арналған қуыстар
2. Корпус
3. Қондырмаларды алып шығуға арналған батырма (EJECT)
4. Жылдамдықтарды ауыстырып қосқыш
5. «Турбо» режимін қосу батырмасы (TURBO)
6. Тұтқасы
7. Электр сымы
8. Шайқауға арналған қондырмалар
9. Қамырды араластыру арналған қондырмалар

I. АЛҒАШҚЫ ҚОСАР АЛДЫНДА

Бұйымды орамынан шығарып, барлық орау материалдары мен жарнамалық жапсырмаларды алып тастаңыз.




Корпустағы ескертетін жапсырма, жапсырма-көрсеткіш (бар болса) және бұйымның сериялық нөмірі бар кестешені орнында міндетті түрде сақтаңыз!

Тасымалдаған немесе төмен температураларда сақтаған соң аспапты қосар алдында кем дегенде 2 сағат бөлме температурасында ұстау қажет.


Электр бауды толық жайыңыз. Аспап корпусын ылғал матамен сүрткіз. Шешілмелі бөлшектерді сабынды сумен жуыңыз, аспаптың барлық элементтерін электр желіге қосар алдында мұқият кептіріңіз.

II. ҚҰРАЛДЫ ПАЙДАЛАНУ

1. Құрал электр желісінен ажыратылғанына, жылдамдықты ауыстырып қосқыш «0» күйінде тұрғанына көз жеткізіңіз. Тұрқындағы қуыстарға қажетті қондырмаларды шерту естілгенге дейін салыңыз. Қондырма біліктеріндегі шығыңқы жерлері шығатын қуыстарымен сәйкес келуі керек.
2. Құралды электр желісіне қосыңыз. Қондырмаларды ингредиенттері бар ыдысқа салыңыз.

 *Құралды қатты өнімдерді араластыру үшін қолданбаңыз!*

3. Жылдамдықты ауыстырып қосқышты «1» күйіне орнатыңыз және бірте-бірте жылдамдықты көбейтіңіз. Ингредиенттері бар ыдысты бос қолмен демеп тұрыңыз және жұмыс кезінде тым қатты еңкейтіп ұстамаңыз – бұл өнімдердің шашырауына әкелуі мүмкін.
4. «Турбо» режимін қосу үшін тиісті батырманы ұстап тұрыңыз. Бұл режимде құрал максималды жылдамдықпен жұмыс істейді.
5. Құралды ажырату үшін, жылдамдықты ауыстырып қосқышты «0» күйіне орнатыңыз, қондырмаларды ингредиенттері бар ыдыстардан алып тастаңыз және құралды электр желісіне ажыратыңыз.
6. Тұрқындағы қондырмаларды алып шығу батырмасын басыңыз EJECT және оларды ақырын ажыратыңыз.

 *«Турбо» режимінде үздіксіз жұмыстың максималды уақыты 5 минутты құрайды, келесі қосар алдында – 10 минут кідіріс жасау ұсынылады.*

Қызып кетуден сақтау

Құрылғы қызып кету жағдайында автоматты өшіру жүйесімен жабдықталған. Егер жұмыс кезінде қозғалтқыш кенеттен тоқтап қалса, құрылғыны қуат көзінен ажыратып, 30 мин бойы сууға мүмкіндік беріңіз. Электр көзіне қосылғаннан кейін құрылғы жұмысқа дайын болады.

III. АСПАПТЫ КҮТУ

Бұйымды тазалауға кірісудің алдында ол электр желісінен ажырап тұрғанына.

 *Аспап корпусын суға батыруға ТЫЙЫМ САЛЫНАДЫ!*

Аспапты тазалау кезінде тағаммен байланысқа түсетін заттарды қолдану үшін ұсынылмаған қырғыш құралдарды, химиялық агрессивті немесе өзге заттарды қолданбаңыз.

Құрылғыны әр пайдаланғаннан кейін тазалап. Шешімелі бөлшектерді алып шығып, жылы су ағынының астына қойып, шайып алыңыз. Құралдың тұрқын ластануына қарай ылғалды шүберекпен сүртіп отырыңыз.

Сақтау және тасымалдау

Сақтау және қайта пайдаланудың алдында құралдың барлық бөліктерін тазалап, түгел құрғатыңыз. Құралды құрғақ желденетін жерде жылыту аспаптарынан алыс және тікелей күн сәулелерден алыс сақтаңыз.

Тасымалдау және сақтау кезінде құралдың зақымдануына және/немесе ораманың бүтіндігіне әкелуі мүмкін құралды механикалық әсерлерге ұшарытуға тыйым салынады.

Құралдың орамасын сумен басқа да сұйықтықтардан сақтау қажет.

IV. СЕРВИС-ОРТАЛЫҚҚА ЖОЛЫҒАР АЛДЫНДА

Ақаулық	Мүмкін болатын себептері	Жою әдістері
Аспап жұмыс істемейді	Құрал электр желісіне қосылмаған	Құралды электр желісіне қосыңыз
	Электрлік розетка жұмыс істемейді	Құралды жұмыс істеп тұрған розеткаға қосыңыз
Қозғалтқыш жұмыс кезінде тоқтап қалды	Қызып кетуден сақтау қосылды	Қараңыз «Қызып кетуден сақтау»
Құралдың жұмыс істеу барысында бөгде иіс пайда болды	Құрал жұмыс барысында қызып кетеді	Үздіксіз жұмыс уақытын қысқартыңыз, қосылулар арасындағы аралықтарын ұлғайту керек

i Егер қателікті дұрыстай алмасаңыз, авторизацияланған сервистік орталыққа жүгінізіз.

V. КЕПІЛДІКТІ МІНДЕТТЕМЕЛЕР

Осы бұйымға сатып алынған сәттен 12 ай мерзіміне кепілдік беріледі. Өндіруші кепілдік кезеңі ішінде жөндеу, бөлшектерді ауыстыру немесе бүкіл бұйымды ауыстыру жолымен материалдар немесе жинау сапасының жетіспеушілігінен туындаған кез келген зауыттық ақауларды жоюға міндеттенеді. Кепілдік тек сатып алу күні түпнұсқалық кепілдік талонында дүкен мөрімен және сатушы қолымен расталған жағдайда ғана күшіне енеді. Осы кепілдік тек бұйым пайдалану бойынша нұсқаулыққа сәйкес қолданылған, жөнделмеген, бұзылмаған және онымен дұрыс жұмыс істемеу нәтижесінде зақымданбаған, сонымен қатар бұйымның толық жинағы сақталған жағдайда

танылады. Осы кепілдік бұйымның табиғи тозуына және шығын материалдарына таралмайды (сүзгілер, шамдар, қыш және тефлондық тығыздауыштар және т.б.).

Бұйымның қызмет мерзімі мен оған кепілдікті міндеттемелердің қолданыс мерзімі бұйым сатылған немесе өндірілген кезден есептеледі (егер сату күнін анықтау мүмкін болмаса).

Аспап өндірілген күнді бұйым корпусының сәйкестендіру жапсырмасындағы сериялық нөмірден табуға болады. Сериялық нөмір 13 белгіден тұрады. 6-шы және 7-ші белгілер айды, 8-ші – құрылғының шығарылған жылын білдіреді.

Өндіруші бекіткен аспаптың қызмет ету мерзімі бұйымның пайдаланылуы осы нұсқаулық пен қолданылатын техникалық стандарттарға сәйкес жүзеге асырылғанда, сатып алынған күнінен бастап 3 жылды құрайды.

Орамды, пайдаланушы нұсқаулығын, сонымен қатар аспаптың өзін қалдықтарды қайта өңдеу бойынша жергілікті бағдарламаға сәйкес пайдаға асыру керек. Қоршаған ортаға қамқорлық білдіріңіз: мұндай бұйымдарды әдеттегі тұрмыстық қоқыспен тастамаңыз.



Citiți cu atenție toate instrucțiunile înainte de utilizare a acestui produs și țineți aceste instrucțiuni la îndemână. Utilizarea corectă a aparatului va prelungi în mod esențial durata lui de exploatare.

Măsurile de siguranță și instrucțiunile, cuprinse în acest manual, nu acoperă toate situațiile posibile, care pot apărea în procesul de exploatare a dispozitivului. Atunci când se utilizează dispozitivul utilizatorul trebuie să fie ghidat de bunul simț, să fie atent și grijuliu.

MĂSURI DE SECURITATE

- Producătorul nu este responsabil pentru nici o defecțiune provocată de nerespectarea cerințelor a tehnicii de securitate și a normelor de exploatare a produsului.
- Acest aparat electric este un dispozitiv multifuncțional pentru preparare în condiții de uz casnic și poate fi aplicat în apartamente, case de țară, camerele de hotel, în spațiile magazinelor, în birouri sau în alte condiții similare de exploatare neindustrială. Utilizarea industrială sau orice altă utilizarea necorespunzătoare a dispozitivului va fi considerată o încălcare a condițiilor adecvate de funcționare a produsului. În acest caz producătorul nu poartă responsabilitate pentru posibilele consecințe.

- Înainte de a conecta aparatul la rețeaua electrică asigurați-vă dacă tensiunea de rețea corespunde cu tensiunea nominală a aparatului (vezi caracteristicile tehnice sau placa signalitică a produsului).
 - Folosiți un prelungitor electric care este potrivit cu puterea consumată de aparat – necoresponderea parametrilor poate provoca scurtcircuit sau cablul se poate aprinde.
 - Scoateți aparatul din priză după utilizare, precum și atunci când îl curățați sau de plasați într-un alt loc. Scoateți cablul de alimentare cu mâinile uscate, ținându-l de fișă și nu de cablu.
 - Nu trageți cablul de alimentare prin golurile de sub uși sau în apropierea surselor de căldură. Nu permiteți răscucirea, îndoirea sau atingerea cablului de alimentare de obiecte ascuțite, colțuri și marginile ale mobilierului.
- STOP** *NU UITAȚI: deteriorarea eventuală a cablului de alimentare poate provoca deranjamente care nu corespund cu condițiile de garanție, precum poate provoca electrocutare. Cablul de alimen-*

tare deteriorat trebuie să fie schimbat la termen la un centru de service. La defectarea cablului de alimentare pentru a evita pericolul acesta trebuie înlocuit cu producătorul sau agentul său, sau cu o persoană calificată similară.

- Nu atingeți părțile mobile ale dispozitivului în timpul funcționării.
- Este interzis utilizarea dispozitivului în aer liber – umiditate sau obiectele străine în interiorul aparatului pot duce la deteriorarea gravă.
- Nu utilizați dispozitivul în rezervoare, care sunt supuse încălzirii directe sau conțin lichide fierbătoare.
- Înainte de curățarea dispozitivului asigurați-vă, ca acesta este deconectat de la sursa de alimentare și rotirea duzelor este oprită complet. Urmăriți cu atenție instrucțiunile pentru curățarea dispozitivului.

STOP

ESTE INTERZIS să scufundați corpul aparatului în apă sau să-l plasați sub un jet de apă!

- Acest dispozitiv nu este destinat pentru utilizarea de către persoanele (inclusiv copiii), care au dereglări

fizice, nervoase sau psihice sau duc lipsă de experiență și cunoștințe, cu excepția cazurilor, în care astfel de persoane se află sub supraveghere sau au fost instruite în privința utilizării acestui aparat de către persoană responsabilă pentru siguranța lor. Este necesar să se efectueze o supraveghere asupra copiilor cu scopul neadmiterii acestora a jocurilor cu aparatul, accesorii, precum și cu ambalaul de fabrică. Curățarea și întreținerea dispozitivului nu trebuie să se efectueze de către copiii nesupravegheați de adulți.

- Este interzisă repararea independentă a aparatului sau introducerea modificărilor în construcția acestuia. Toate lucrările de deservire și reparație trebuie să fie efectuate de către un centru de service autorizat. Repararea efectuată în mod neprofesionist poate provoca defectarea aparatului, traume și deteriorare a bunurilor.

STOP

ATENȚIE! Este interzisă folosirea aparatul care prezintă defecțiuni.

Caracteristici tehnice

Model.....	RHM-M2104
Tensiune.....	220-240 V, 50 Hz
Putere nominală.....	350 W
Putere maximă.....	500 W
Protecția împotriva electrocutării.....	clasa II
Protecția automată de supraîncălzire.....	este
Materialul carcasa.....	oțel inoxidabil, plastic
Materialul duzelor.....	oțel inoxidabil
Numărul de viteze.....	5
Regim "Turbo".....	este
Viteza de activitate în regimul principal...750-1000 rot/min ± 15%	
Viteza de activitate în regimul turbo.....	1100 rot/min ± 15%
Mărimile gabariturii.....	290 × 180 × 85 mm
Masa netă.....	1,1 kg ± 3%
Lungimea cablului de alimentare.....	1 m

Completare

Mixer.....	1 buc.
Duză pentru batere.....	2 buc.
Duză pentru amestecarea aluatului.....	2 buc.
Manual de exploatare.....	1 buc.
Carte de service.....	1 buc.


Producătorul își rezervă dreptul de a modifica designul, conținutul, precum și caracteristicile tehnice ale dispozitivului pe parcursul perfecționării dispozitivului fără anunțarea prealabilă despre aceste modificări.

Construcția dispozitivului (schemă A1, pag. 3)

1. Găuri pentru fixarea duzelor
2. Carcasa dispozitivului
3. Butonul pentru scoaterea duzelor (EJECT)
4. Comutatorul vitezelor
5. Butonul conectării regimului "Turbo" (TURBO)
6. Mâner
7. Cablu de alimentare
8. Duze pentru batere
9. Duze pentru amestecarea aluatului

I. ÎNAINTE DE PRIMA UTILIZARE

Scoateți cu grijă dispozitivul și accesoriile acestuia din cutie. Înlăturați toate materialele de ambalare și autocolantele promoționale.

 **Păstrați obligatoriu la locurile lor autocolantele de avertizare, autocolantele-indicatoare (în cazul prezenței lor) și plăcuța cu numărul de serie al dispozitivului pe corpul lui!**

După transportarea sau păstrarea la temperaturi joase este necesar să mențineți dispozitivul la temperatura camerei nu mai puțin 2 ore înainte de conectare.

Desfășurați complet cablul de alimentare. Ștergeți corpul dispozitivului cu o cârpă umedă. Piesele detașabile spălați-le cu apă cu săpun, uscați minuțios toate elementele dispozitivului înainte de a-l conecta la rețeaua electrică.

II. UTILIZAREA DISPOZITIVULUI

1. Asigurați-vă, că dispozitivul este deconectat de la sursa de alimentare, comutatorul vitezelor se află în poziția "0". Instalați duzele necesare în găuri pe carcasa dispozitivului până la fixare. Proiecțiile de pe lamele duzelor trebuie să coincidă cu orificiile de ieșire.
2. Conectați dispozitivul la sursa de alimentare. Puneți duzele în recipient cu ingredientele.



Nu utilizați dispozitivul pentru amestecarea produselor tari!

3. Instalați comutatorul vitezelor în poziția "1" și treptat măriți viteza. Întotdeauna țineți recipientul cu ingrediente cu mâna liberă și nu aplecați dispozitivul în timpul lucrului prea tare – aceasta poate duce la pulverizarea produselor.
4. Pentru conectarea regimului "Turbo" apăsați și țineți apăsat butonul corespunzător. În regimul dat dispozitivul activează cu o viteză maximală.
5. Pentru a deconecta dispozitivul, instalați comutatorul vitezelor în poziția "0", scoateți duzele din recipientul cu ingrediente și deconectați dispozitivul de la sursa de alimentare.
6. Apăsați pe butonul EJECT pe carcasă și atent deconectațiile.



Timpul maximal de activitate neîntreruptă în regimul Turbo constituie 5 minute, pauza recomandată înainte de următoarea conectare – 10 minute.

Sistemul de protecție de supraîncălzire

Dispozitivul este dotat cu o sistemă de protecție, deconectându-l la supraîncălzire. Dacă aceasta s-a întâmplat, deconectați dispozitivul de la sursa de alimentare și lăsați să se răcească timp de 30 minute. Dispozitivul iarăși este gata de lucru.

III. ÎNTREȚINEREA DISPOZITIVULUI

Înainte de a începe curățarea dispozitivului, asigurați-vă că acesta este deconectat de la rețeaua electrică.



SE INTERZICE să scufundați aparatul în apă sau să-l puneți sub jetul de apă!

NU UTILIZAȚI la curățarea dispozitivului produse abrazive, chimic agresive sau alte produse, nerecomandate pentru utilizarea cu obiectele, care intră în contact cu mâncarea.

Curățați aparatul după fiecare utilizare. Piese detașabile se clătește cu apă caldă și detergent slab.

Carcasa aparatului ștergeți-o cu o cârpă moale umedă în corespundere cu gradul de murdărie.

Păstrarea și transportarea

La utilizarea repetată sau păstrare uscați în totalitate toate părțile dispozitivului. Păstrați dispozitivul într-un loc uscat ventilat departe de razele solare și dispozitivelor încălzitoare.

La transportarea și păstrarea dispozitivului se interzice să-l expuneți la șocuri mecanice, care pot duce la deteriorarea aparatului și/sau încălzirea integrității pachetului.

Este necesar să aveți grijă de ambalajul dispozitivului să nu pătrundă apă și alte lichide.

IV. ÎNAINTE DE A APELA LA UN CENTRU DE DESERVIRE

Defectul	Cauze posibile	Metoda de înlăturare
Dispozitivul nu lucrează	Dispozitivul nu este conectat la rețeaua electrică	Conectați dispozitivul la rețeaua electrică
	Priza electrică nu este în stare de funcționare	Conectați dispozitivul la priza electrică în stare de funcționare
Motorul s-a oprit în timpul activității	S-a declanșat protecția de supraîncălzire	Urmăriți "Sistemul de protecție de supraîncălzire"
În timpul funcționării dispozitivului a apărut un miros străin	Pe unele părți ale dispozitivului este aplicată acoperire de protecție	Mirosul va dispărea după câteva conectări

i În cazul, dacă defecțiunea nu a fost rezolvată, adresați-vă la centrul de servicii autorizat.

V. OBLIGAȚIUNI DE GARANȚIE

Pentru prezentul produs este disponibilă garanția de 12 luni de la achiziție. Pe parcursul perioadei de garanție producătorul se angajează să elimine, prin reparații, înlocuiri de piese sau de înlocuire a întregului produs orice defecte din fabrica, cauzate de calitate insuficientă de material sau de asamblare. Garanția intră în vigoare numai în cazul, în care data de cumpărare este confirmată de imprimarea magazinului și semnătura vânzătorului în certificatul

original de garanție. Prezenta garanție este recunoscută doar în cazul, în care produsul a fost folosit în conformitate cu instrucțiunile de exploatare, nu a fost reparat, nu a fost desfăcut și nu a fost deteriorat ca urmare a manipulării necorespunzătoare cu el, dar, de asemenea, este păstrată integralitatea completă a produsului. Această garanție nu se aplică la uzura naturală a produsului și materiale consumabile (filtre, becuri, ceramică, teflon și alte acoperiri antiaderente, compactoare etc).

Durata de viață a produsului și termenul de valabilitate a garanției pe el se calculează de la data vânzării sau de la data fabricației produsului (în cazul în care data de vânzare e imposibil de determinat). Data de fabricație a aparatului poate fi găsit în numărul de serie, situat pe o etichetă de identificare de pe carcasa produsului. Numărul de serie este format din 13 simboluri. Al 6-lea și al 7-lea simboluri indică luna, a 8-a – anul de producere a dispozitivului. Durata de viață a aparatului stabilită de producător este de 3 ani de la data achiziției, cu condiția că exploatarea produsului se face în conformitate cu prezența instrucțiune și standardele tehnice aplicabile.

I Ambalajul, ghidul de utilizare, precum și aparatul trebuie eliminate în conformitate cu programele locale de prelucrare a deșeurilor. Nu aruncați aceste produse împreună cu gunoiul casnic.





EAC

Производитель: «Пауэр Пойнт Инк. Лимитед» №1202 Хай Юн Гэ (В1) Лин Хай Шан Чжуан Сямейлин Футьян, Шеньжень, Китай, 518049. По лицензии REDMOND Индастриал Груп, ЛЛСи Уан Коммерс Плаза, 99 Вашингтон-авеню, съют 805А, Олбани, Нью-Йорк, 12210, Соединенные Штаты Америки.

Импортер: ООО «АЛЬФА», 198099, г. Санкт-Петербург, ул. Промышленная, д. 38, корп. 2, литера А.

© REDMOND. Все права защищены. 2017

Воспроизведение, передача, распространение, перевод или другая переработка данного документа или любой его части без предварительного письменного разрешения правообладателя запрещены.

Produced by Redmond Industrial Group LLC
One Commerce Plaza, 99 Washington Ave, Ste. 805A,
Albany, New York, 12210, United States
www.redmond.company
www.multivarka.pro
www.store.redmond.company
www.smartredmond.com
Made in China

RHM-M2104-CIS-UM-1