

- D
- GB
- F
- NL
- E
- I
- PL
- CZ
- P
- DK
- RUS



Auf 100% Altpapier gedruckt!

Abb. ähnlich

**Montageanleitung Fitnesscenter „DELTA XL“**

Art.-Nr. 07707-750

**„DELTA XL“ inkl. Curlput**

Art.-Nr. 07707-755

Пожалуйста, внимательно прочтите эту инструкцию перед монтажом и первым использованием. В ней содержатся важные указания по технике безопасности, а также по использованию и техническому обслуживанию устройства. Сохраните эту инструкцию — она может пригодиться вам в будущем, например, при проведении работ по техобслуживанию или заказе запчастей.

### Для вашей собственной безопасности

- ⚠ **ОПАСНОСТЬ!** Во время монтажа изделия не подпускайте к себе детей (используются мелкие детали, которые ребенок может проглотить).
- ⚠ **ОПАСНОСТЬ!** Применение в иных целях является недопустимым и может быть опасным. Изготовитель не несет ответственности за ущерб, причиненный пользователю вследствие использования не по назначению.
- ⚠ **ОПАСНОСТЬ!** Вследствие неправильного ремонта и изменения конструкции (демонтажа оригинальных деталей, установки деталей, не допущенных к эксплуатации, и т. д.) может возникнуть опасность для пользователя.
- ⚠ **ВНИМАНИЕ!** Устройство можно использовать только по назначению, т. е. для физической тренировки взрослых людей.
- ⚠ **ВНИМАНИЕ!** Обязательно соблюдайте указания по проведению тренировок, приведенные в руководстве.
- ⚠ **ВНИМАНИЕ!** Любые манипуляции с тренажером, не описанные в данной инструкции, могут привести к его повреждению или создать опасность для людей. Подобные действия разрешается выполнять только сотрудникам сервисного центра KETTLER или специалистам, обученным компанией KETTLER.
- ⚠ **ВНИМАНИЕ!** Тренажер предназначен для домашнего применения.
  - Вы пользуетесь устройством, сконструированным с учетом самых актуальных норм техники безопасности. Производитель приложил усилия, чтобы избежать образования опасных мест, в которых пользователь может причинить себе травму, или закрыть их.
  - Домашний тренажер соответствует стандарту DIN EN ISO 20957-1/DIN EN 957-2, класс NB. Соответственно, он не предназначен для терапевтического применения.
  - В случае сомнения и по всем вопросам обращайтесь к своему дилеру.
  - Проверяйте каждые 1–2 месяца все детали тренажера, в частности винты и гайки.
  - Перед началом тренировок проконсультируйтесь у врача, чтобы быть уверенными в том, что вам можно использовать

это устройство для тренировок. Решение врача должно быть основанием для составления вашей программы тренировок. Неправильная тренировка или чрезмерная нагрузка могут привести к причинению вреда здоровью.

- Перед каждым использованием проверяйте все резьбовые и штекерные соединения, а также соответствующие предохранительные приспособления на предмет прочности установки.
- Во время тренировок используйте подходящую обувь (спортивную).
- Мы обеспечиваем непрерывный контроль качества своей продукцией с применением новых технологий. В связи с этим мы оставляем за собой право на технические изменения.
- Для установки устройства следует выбрать такое место, чтобы оно находилось на безопасном расстоянии от препятствий. Не устанавливайте устройство вблизи проходов, коридоров и дверных проемов. Пространство для тренировки составляет 1 метр вокруг тренажера. Дополнительно вокруг тренажера должно присутствовать свободное пространство 0,6 метра. Если тренажеры стоят в непосредственной близости друг от друга, они могут делить свободное пространство между собой (см. следующий рисунок)
- Соблюдайте общие правила техники безопасности и меры предосторожности при обращении с электрическим приборами.
- Во время тренировки никому нельзя находиться в непосредственной близости от тренирующегося человека.
- На этом тренажере разрешается выполнять только те упражнения, что указаны в руководстве для проведения тренировок.
- Тренажер должен устанавливаться на горизонтальных поверхностях. Для амортизации ударов подложите подходящий прокладочный материал (резиновые маты, рогажу и т. д.). Только для тренажеров с весами: избегайте жестких ударов весов.
- При монтаже изделия соблюдайте рекомендуемые значения затяжки момента ( $\vec{M} = xx \text{ Нм}$ ).

### Указания по монтажу

- ⚠ **ОПАСНОСТЬ!** Примите меры, чтобы минимизировать количество источников опасности на рабочем месте, например, не разбрасывайте инструмент. Сложите упаковочный материал так, чтобы от него не могла исходить опасность. Пленку и полиэтиленовые пакеты следует хранить в месте, недоступном для детей. Опасность удушья при надевании во время игры!
- ⚠ **ПРЕДУПРЕЖДЕНИЕ!** Обратите внимание, что при использовании инструмента всегда существует опасность получения травмы. Поэтому при монтаже устройства выполняйте все действия осторожно и осмотрительно!
- Пожалуйста, проверьте наличие всех деталей, входящих в комплект поставки (см. контрольный список), и их целостность. При наличии повредов для рекламаций обращайтесь к своему дилеру.

- Внимательно рассмотрите чертежи и смонтируйте устройство в последовательности, представленной на рисунках. В пределах отдельных рисунков для определения очередности действий используются прописные буквы.
- Монтаж следует выполнять тщательно. Монтировать устройство должен взрослый человек. В случае сомнений обратитесь за помощью к человеку, который лучше разбирается в подобных вопросах.
- Материалы, необходимые для каждого этапа монтажа, показаны на соответствующем рисунке. Сложите материалы в полном соответствии с рисунками. Все необходимые инструменты вы найдете в упаковке с мелкими деталями.

- Пожалуйста, сначала просто сложите детали, не свинчивая их плотно, и проверьте правильность их установки. Сначала закрутите самостопорящиеся гайки от руки до ощутимого сопротивления, затем правильно затяните их с помощью гаечного ключа. Проверьте прочность установки всех резьбовых соединений после завершения этапа монтажа. Внимание: открученные стопорные гайки становятся непригодными к дальнейшему применению (из-

за разрушения фиксатора) и подлежат замене.

- По производственно-техническим причинам мы сами выполняем предварительный монтаж компонентов (например, трубных заглушек).
- В устройствах с тросовыми направляющими: проверьте, чтобы все тросы были закреплены правильно. Это касается прежде всего грифа тренажера для вертикальной тяги.

## Обращение с устройством

- Обратите внимание, что тренировки нельзя начинать до тех пор, пока монтаж не будет выполнен и проверен надлежащим образом.
- Использование устройства поблизости от влажных помещений не рекомендуется из-за опасности образования ржавчины. Также следите, чтобы на детали устройства не попадали жидкости (напитки, пот и т. д.). Это может привести к коррозии.
- Тренажер разработан для взрослых, и его ни в коем случае нельзя использовать детям во время игр. Помните, что из-за природной потребности детей в игре и их темперамента часто могут возникать непредвиденные ситуации, ответственность за последствия которых со стороны изготовителя исключена. Но если вы все-таки разрешите ребенку пользоваться тренажером, обязательно проинструктируйте его и присматривайте за ним.
- Перед первой тренировкой ознакомьтесь со всеми функциями и возможностями настройки устройства.
- Обратите внимание, что при выборе места установки необходима достаточно большая несущая способность пола!

## Уход и обслуживание

- В целом устройство не требует особого обслуживания.
- Поврежденные детали снижают уровень вашей безопасности и отрицательно влияют на срок службы устройства. Поэтому заменяйте поврежденные или изношенные детали. Не пользуйтесь устройством до тех пор, пока оно не будет исправно и готово к применению. Если понадобится заменить детали, используйте только оригинальные запчасти KETTLER.
- Чтобы гарантировать предписанный уровень безопасности этого устройства в течение длительного срока, его регулярно должен проверять и обслуживать специалист (один раз в год).
- Используйте для регулярной очистки, ухода и технического обслуживания наш комплект изделий для ухода за тренажерами KETTLER (артикульный номер 07921-000). Вы можете приобрести его в специализированном магазине спорттоваров.
- Не допускайте проникновения жидкостей внутрь корпуса или в электронику устройства. Это также касается пота!

## Заказ запчастей, стр. 40-44

Оформляя заказ на запчасти, указывайте полный артикульный номер, номер запасной детали, необходимое количество и серийный номер устройства.

**Пример заказа:** Арт. № 07707-750 / № зап. детали 94380571 / 2 шт. / Серийный номер: ..... Сохраните оригинальную упаковку устройства, чтобы позже ее можно было использовать для транспортировки.

Возврат товара осуществляется только по согласованию и в безопасной упаковке, по возможности в оригинальной картонной коробке. Необходимо детальное описание брака или повреждений!

**Важно:** Запчасти, соединяемые с помощью резьбы, поставляются без крепежных материалов. Если вам нужны соответствующие крепежные материалы, добавьте в заказ фразу «с крепежным материалом».

## Указание касательно утилизации

Изделия KETTLER пригодны для переработки и вторичного использования. После завершения срока службы обеспечьте надлежащую утилизацию устройства, сдав его в местный пункт сбора.

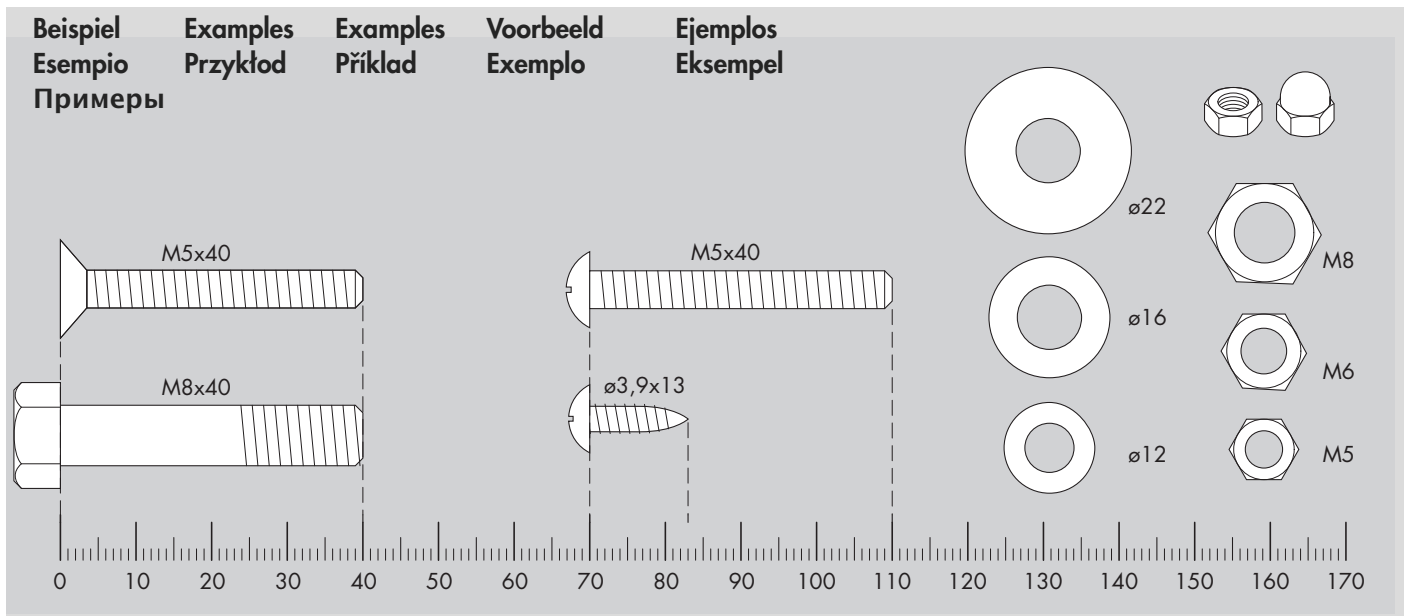
## СПОРТМАСТЕР

Кочновский проезд, д.4, корп. 3  +7 495 755-81-94  
RUS-125319 Москва  +7 495 755-81-46

[www.kettler.ru](http://www.kettler.ru)

# Messhilfe für Verschraubungsmaterial

- GB - Measuring help for screw connections
- F - Gabarit pour système de serrae
- NL - Meethulp voor schroefmateriaal
- E - Ayuda para la medición del material de atornilladura
- I - Misura per materiale di avvitamento
- PL - Wzornik do połączeń śrubowych
- CZ - Měřicí pomůcka pro materiál k přišroubování
- P - Auxiliar de medição para materiais de aparafusamento
- DK - Hjælp til måling af skruer
- RUS - Размеры крепёжных материалов

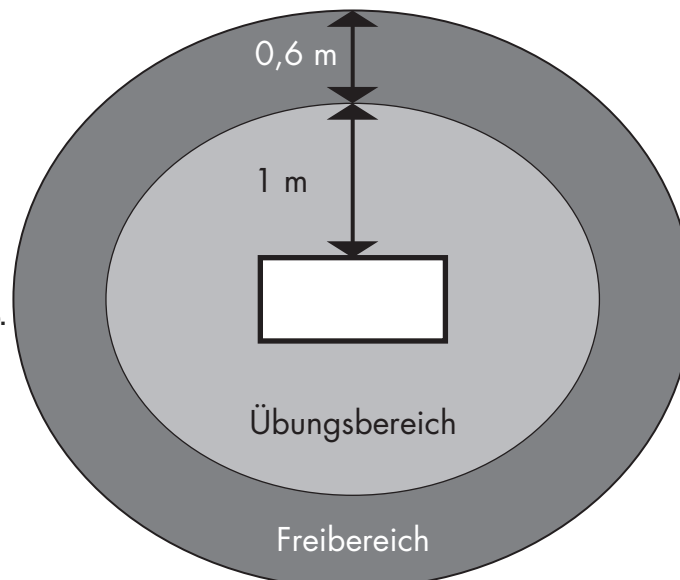


- D - Benötigtes Werkzeug - Gehört nicht zum Lieferumfang.
- GB - Tools required - Not included.
- F - Outils nécessaires - Ne fait pas partie du domaine de livraison.
- NL - Benodigd gereedschap - Is niet bij de levering inbegrepen.
- E - Herramientas necesarias - No forma parte del volumen de entrega.
- I - Strumenti necessari - Non in dotazione alla fornitura.
- PL - Narzędzi - Nie należy do zakresu dostawy.
- CZ - Nářadí potřebné - Nepatří do rozsahu dodávky
- P - Ferramentas necessárias - Não está incluído nas peças fornecidas
- DK - Værktøjer kræves - Er ikke inkluderet i leveringsomfanget.
- RUS - Необходимый инструмент - не входит в комплект поставки..



## Übungsbereich / Freibereich

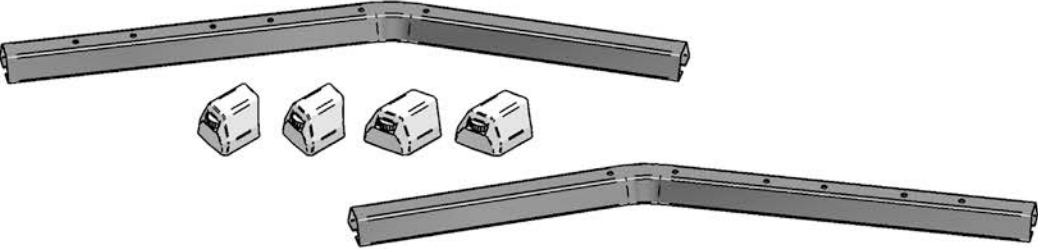
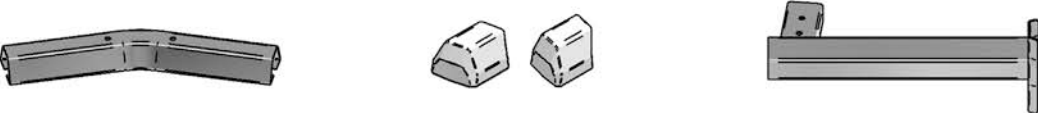
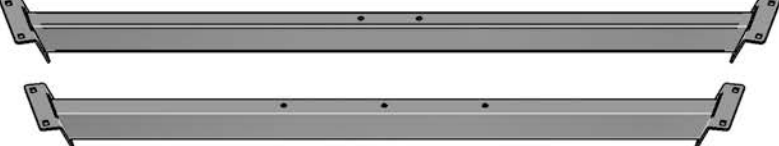
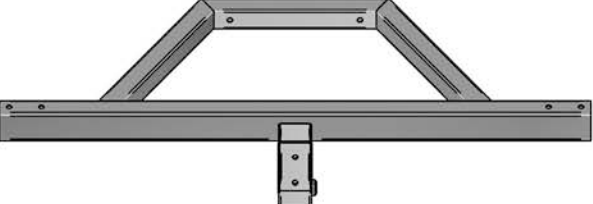

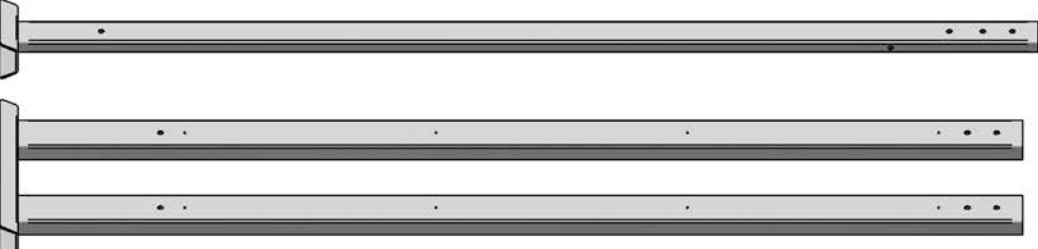

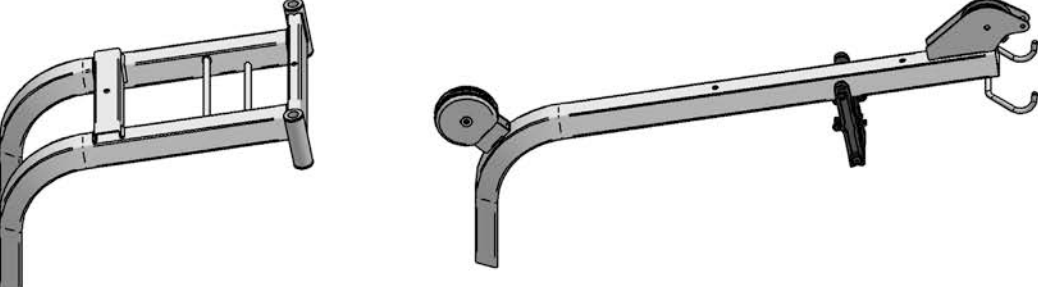
- GB - Exercise area / clearance area.
- F - Zone pour exercices / Zone libre.
- NL - Oefengebied / Vrije gedeelte.
- E - Espacio para ejercicios / espacio libre.
- I - Area di allenamento / area libera
- PL - Obszar ćwiczeń / obszar wolny
- CZ - Cvičební prostor / volný prostor
- P - Área de exercício / área livre.
- DK - Øvelsesareal / friareal
- RUS - Пространство для тренировки / свободное пространство.

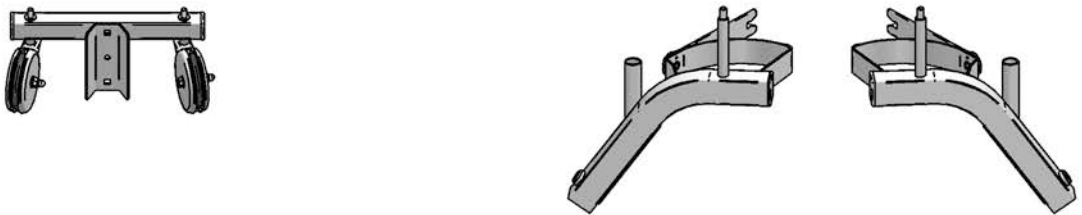



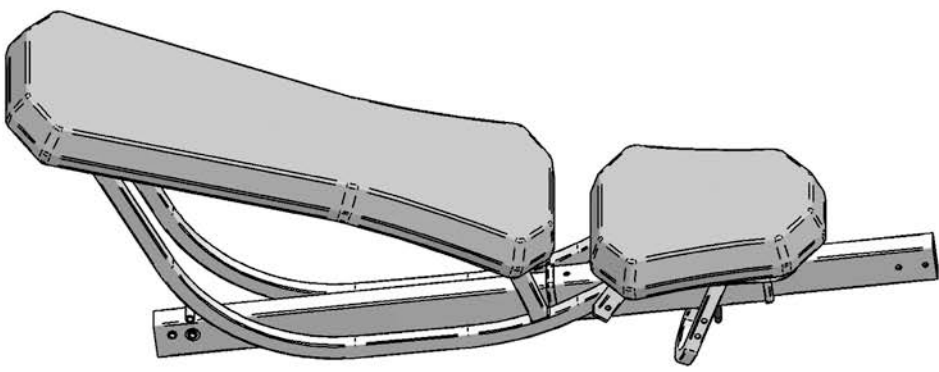








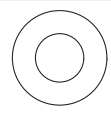


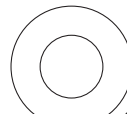


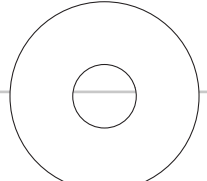

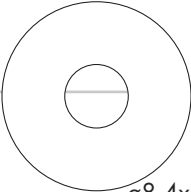

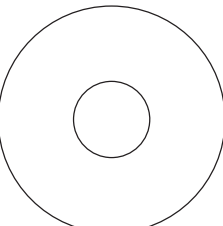

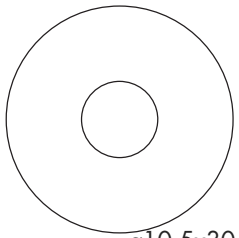

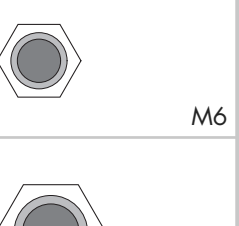

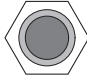


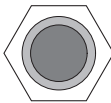

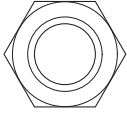
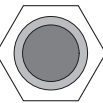

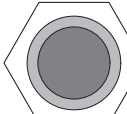





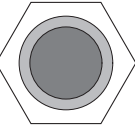


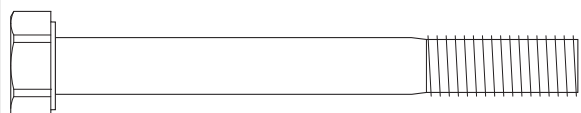
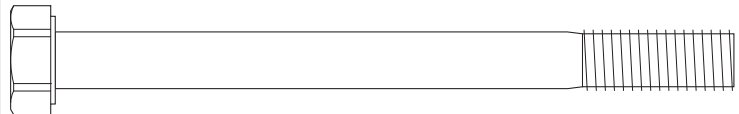
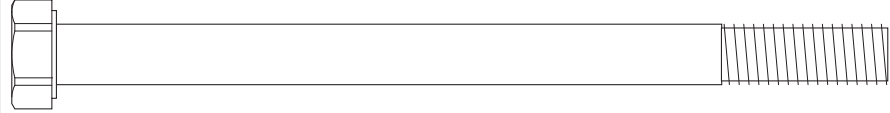
# Checkliste (Packungsinhalt)




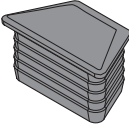
07707-750 / 07707-755

- GB - Checklist (contents of packaging)      - F - Liste de vérification (contenu de l'emballage)      - NL - Checklijst (verpakkingsinhoud)
- E - Lista de control (contenido del paquete)      - I - Lista di controllo (contenuto del pacco)      - PL - Lista kontrolna (zawartość opakowania)
- CZ - Kontrolní seznam (obsah balení)      - P - Lista de verificação (conteúdo da embalagem)      - DK - Checkliste (pakkens indhold)
- RUS - Контрольный список

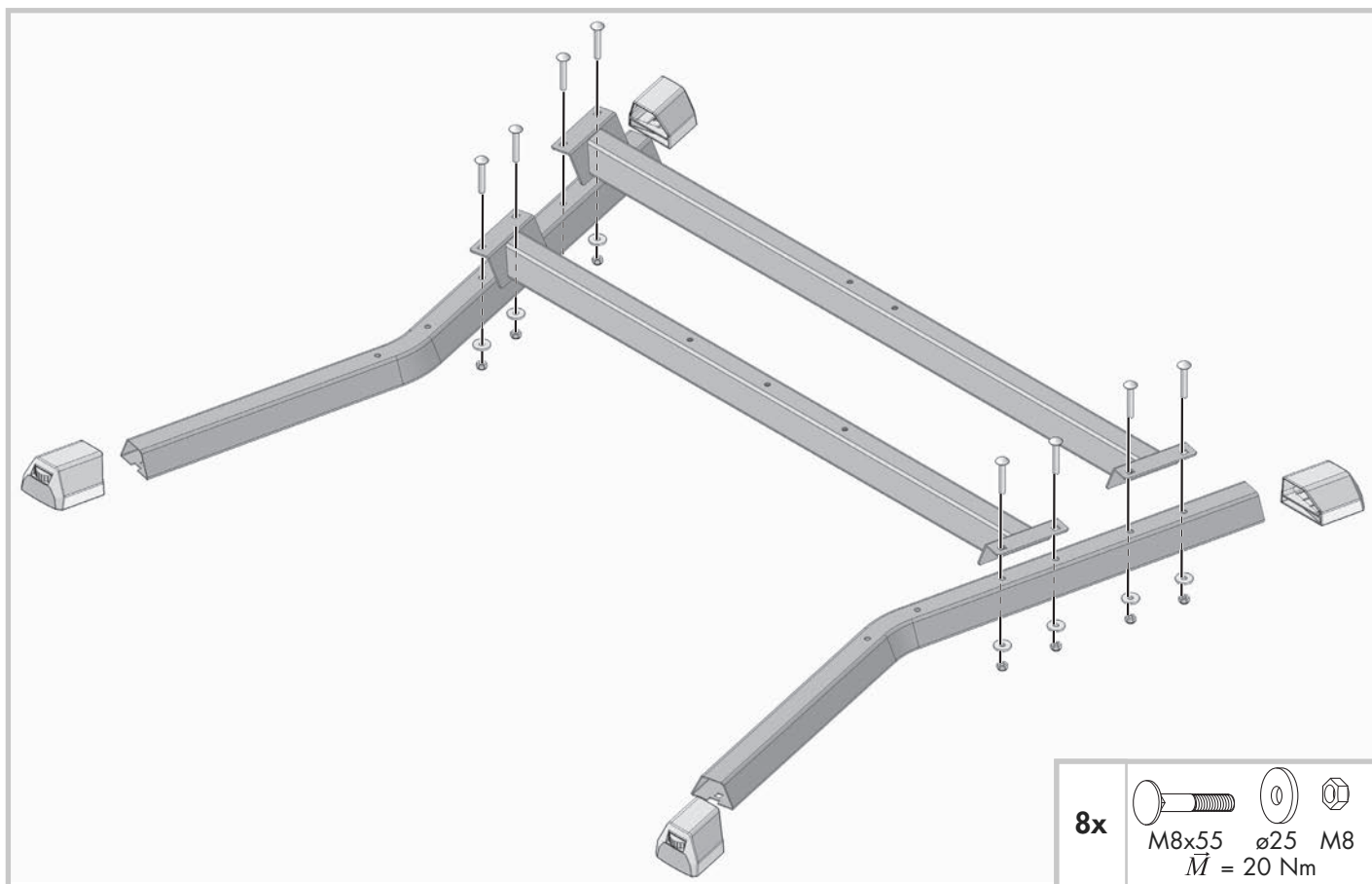
		1x
		1x
		1x
		1x
		1x
		1x
		1x
		1x




		<p>1x</p>
		<p>2x</p>
		<p>1x</p>
		<p>1x</p>
		<p>1x</p>
		<p>1x</p>
		<p>1x</p>
		<p>2x 6x</p>
		<p>1x</p>

	4x		1x		2x
	3x		1x		22x
	10x		8x		43x
	5x	3,9x9,5			
	2x		1x		2x
	2x	3,9x13			
	4x		2x		2x
	9x	M6x16			
	2x		19		2x
	2x	M8x55			
	1x		4x		19x
	1x	M8x20			
	1x		1x		19x
	1x	M8x25			
	1x		6x		2x
		M8x55			
			4x		2x
		M8x60			
					2x
					M8x70
					3x
					M8x90
					1x
					M8x110

<b>1x</b>	
<b>1x</b>	 M5x55
<b>2x</b>	 M5x25
<b>1x</b>	

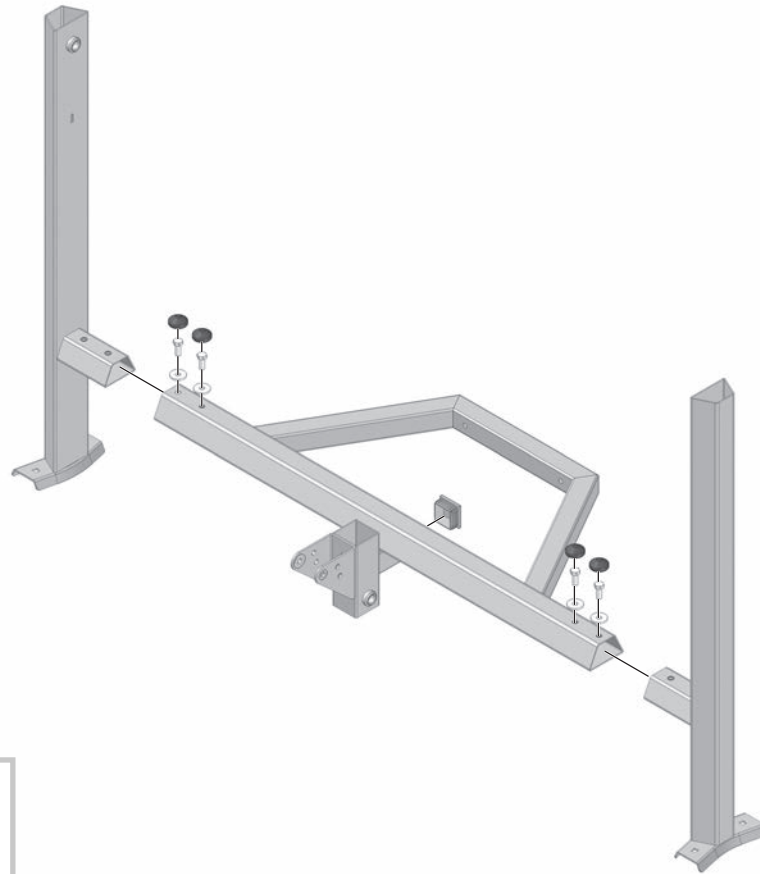
**1** 



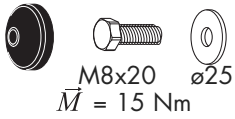
<b>8x</b>	 M8x55	 ø25	 M8
$\vec{M} = 20 \text{ Nm}$			



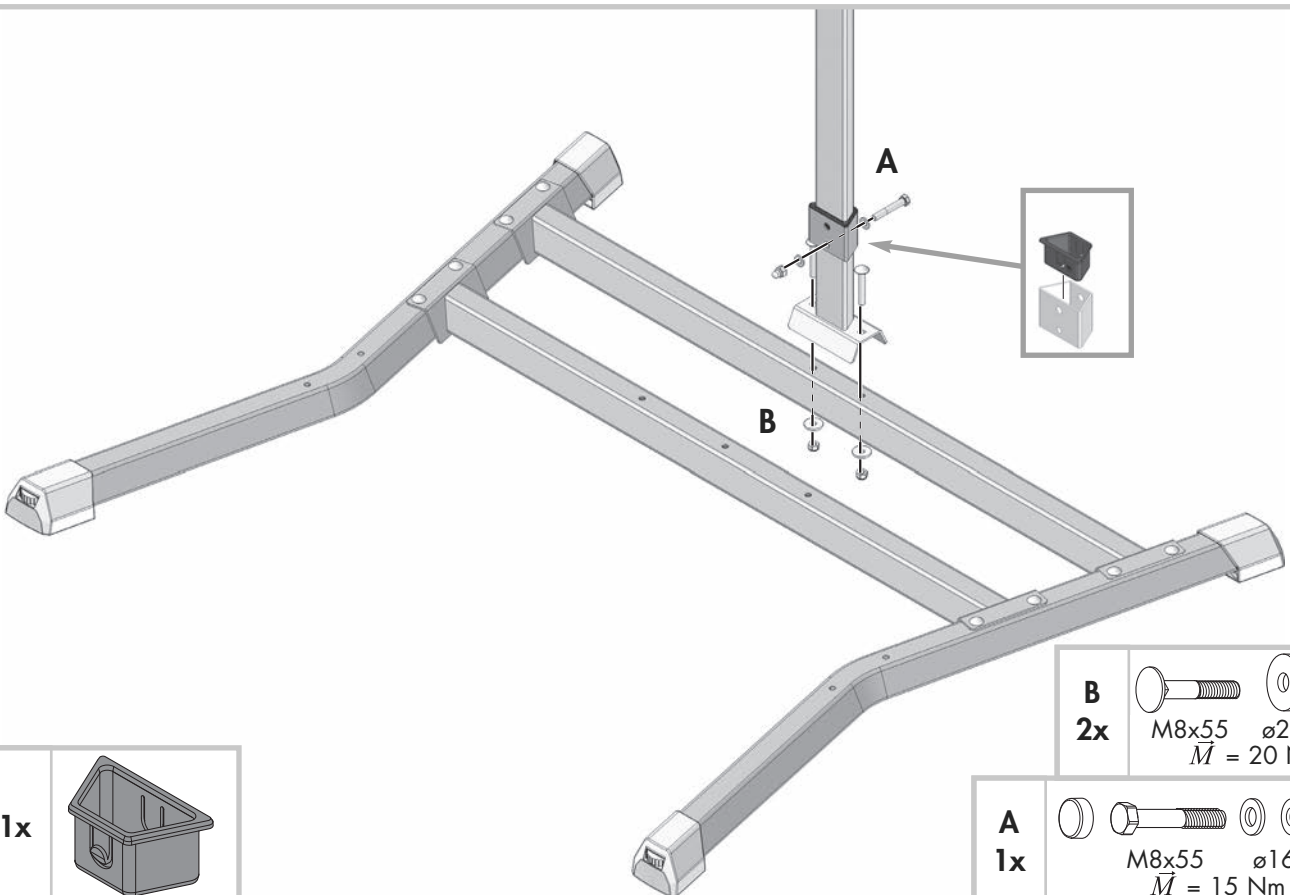
2



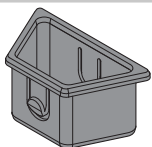
4x



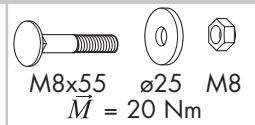
3



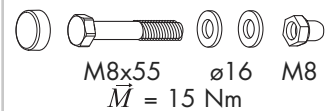
1x

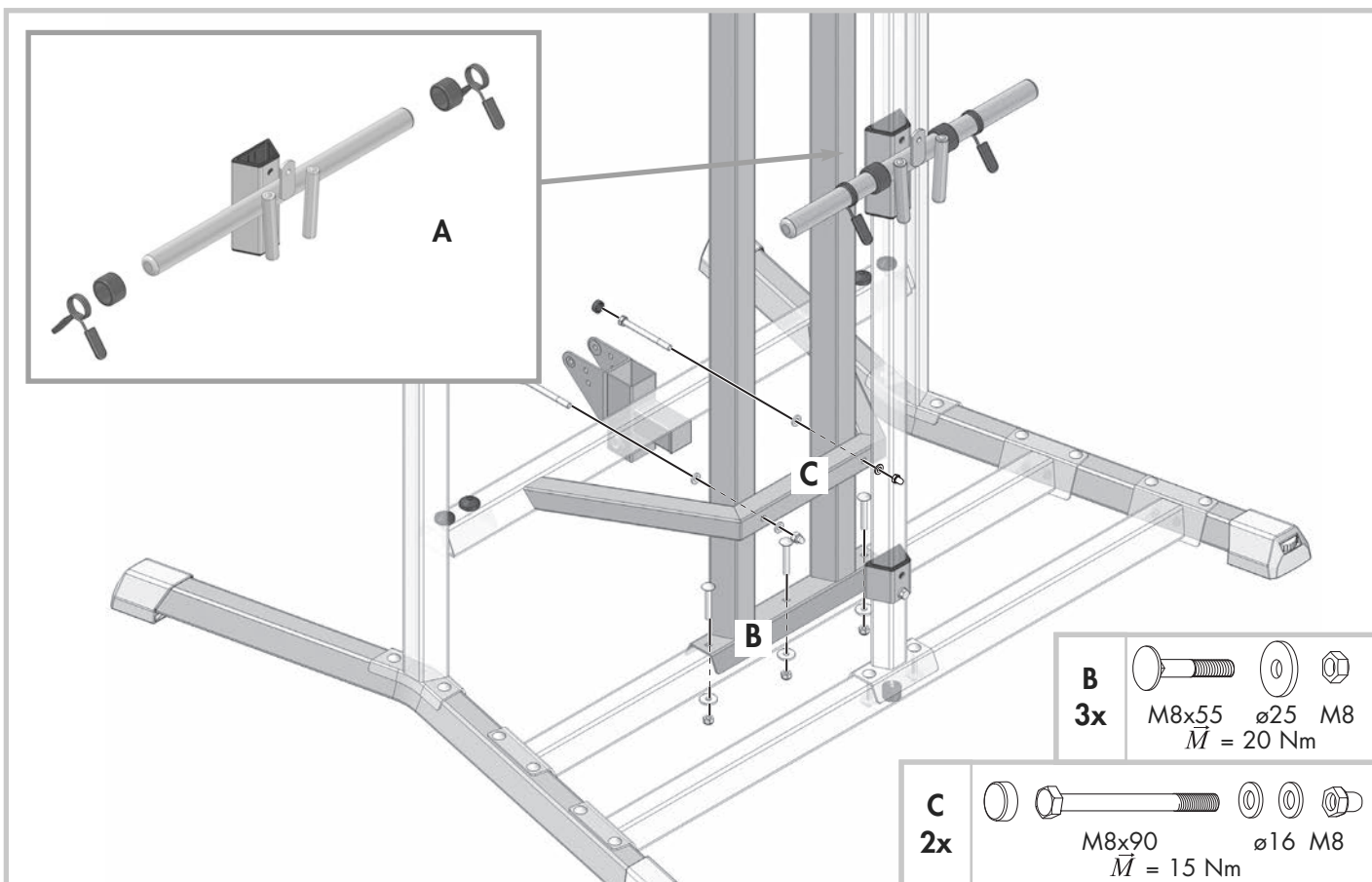
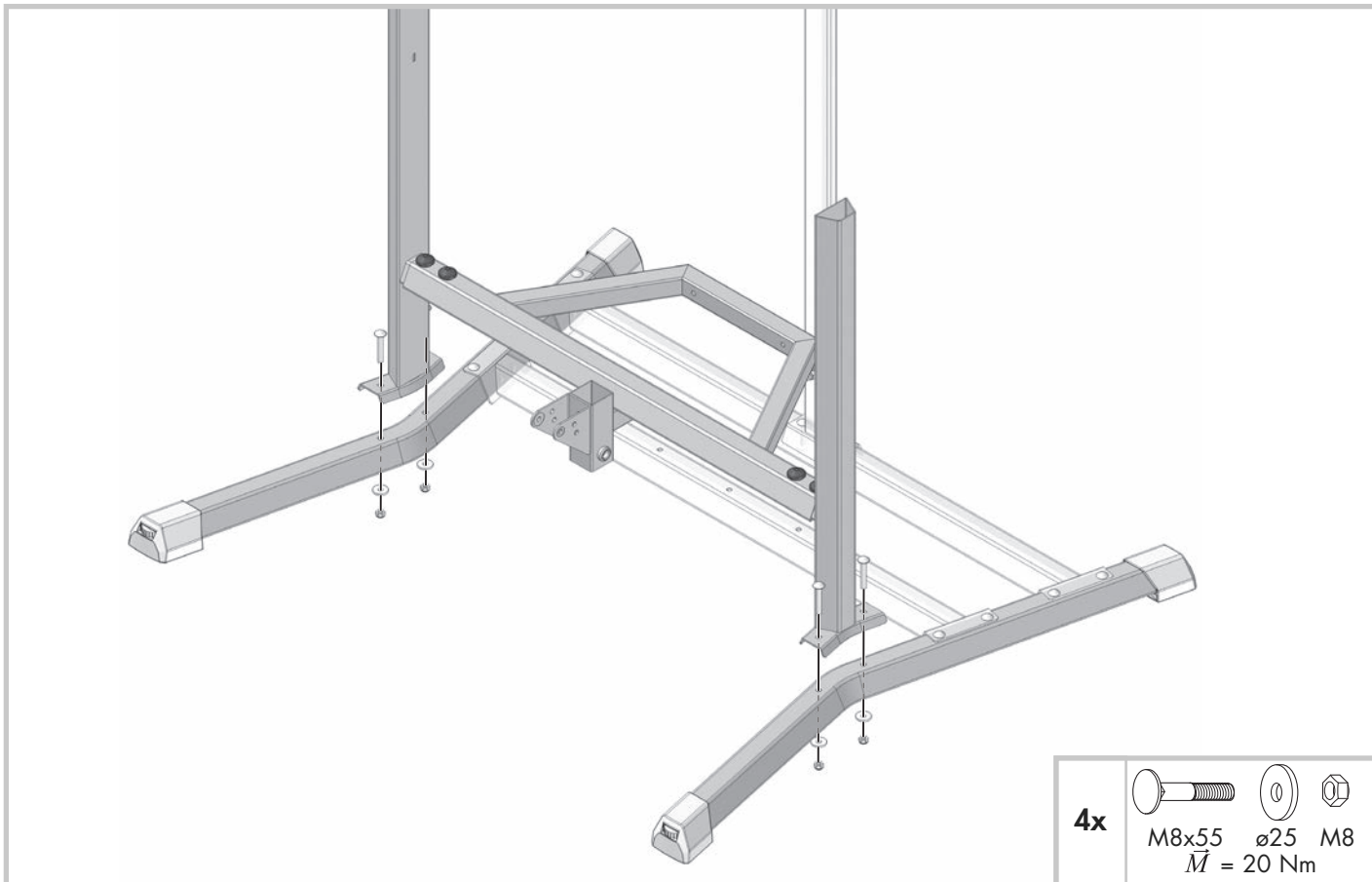
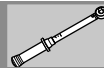


**B**  
2x

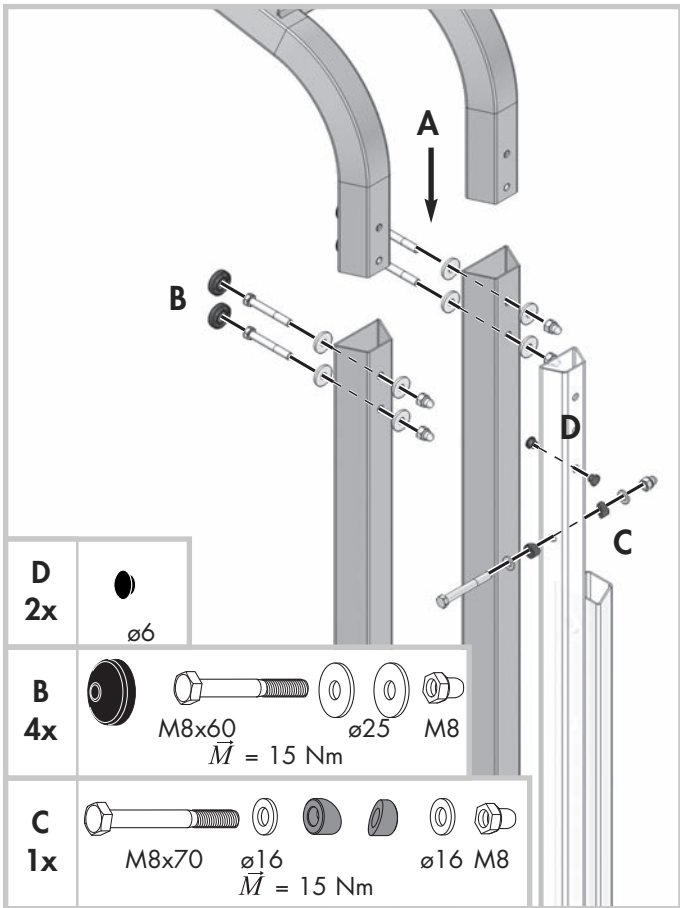


**A**  
1x

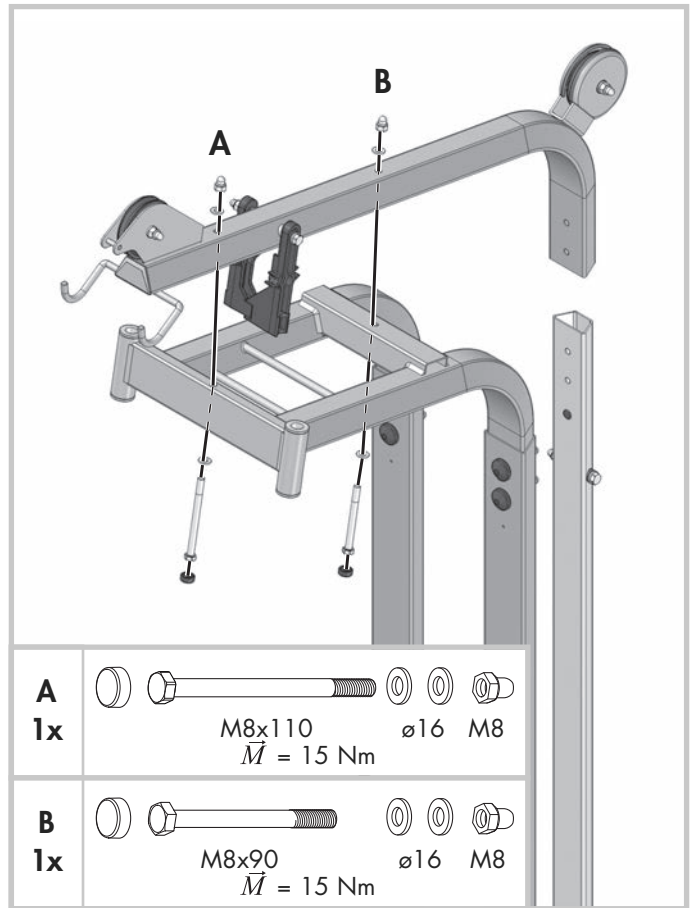




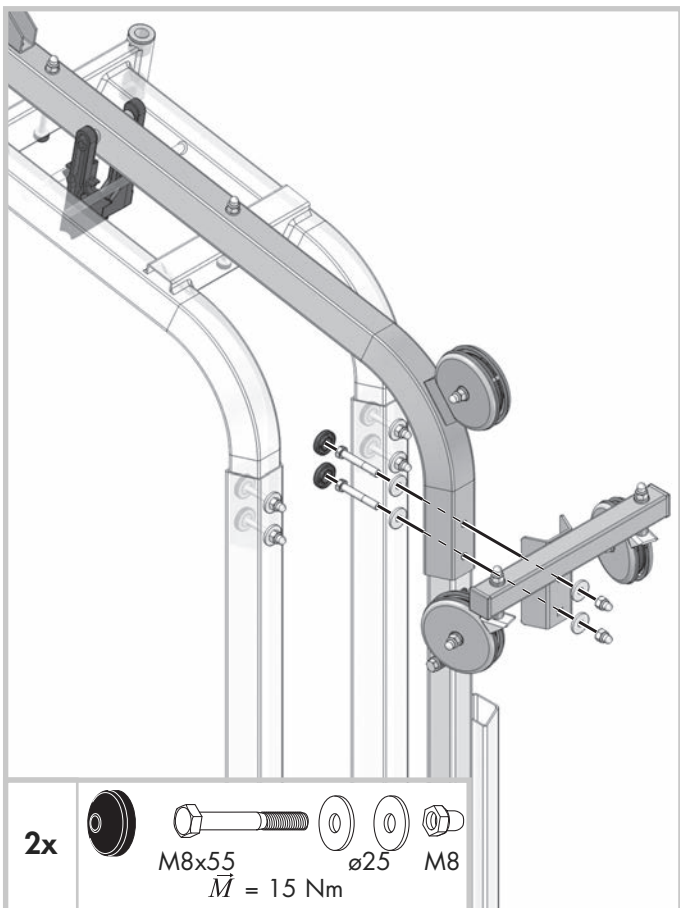
6



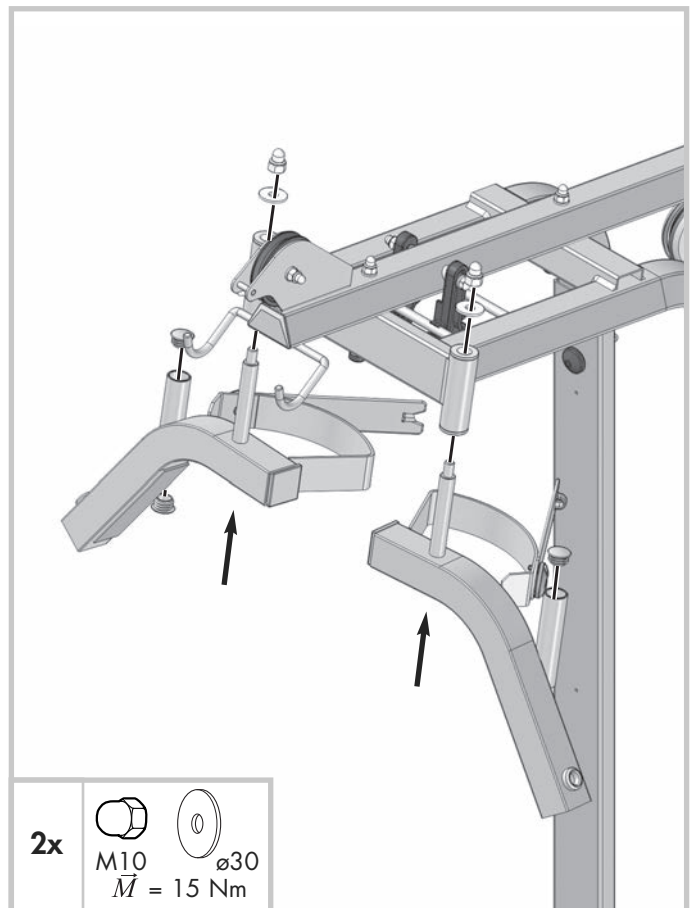
7



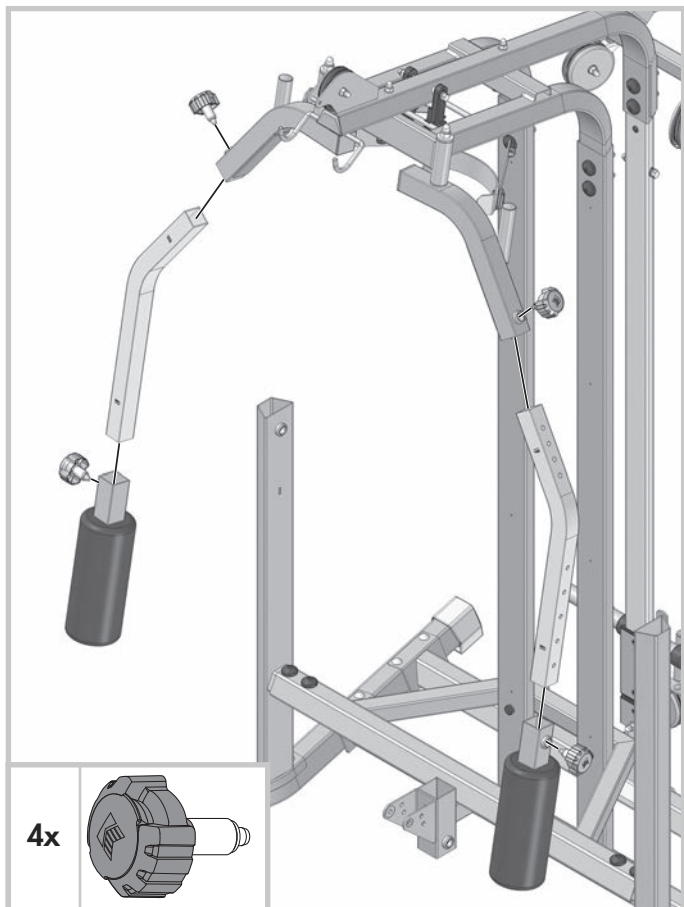
8



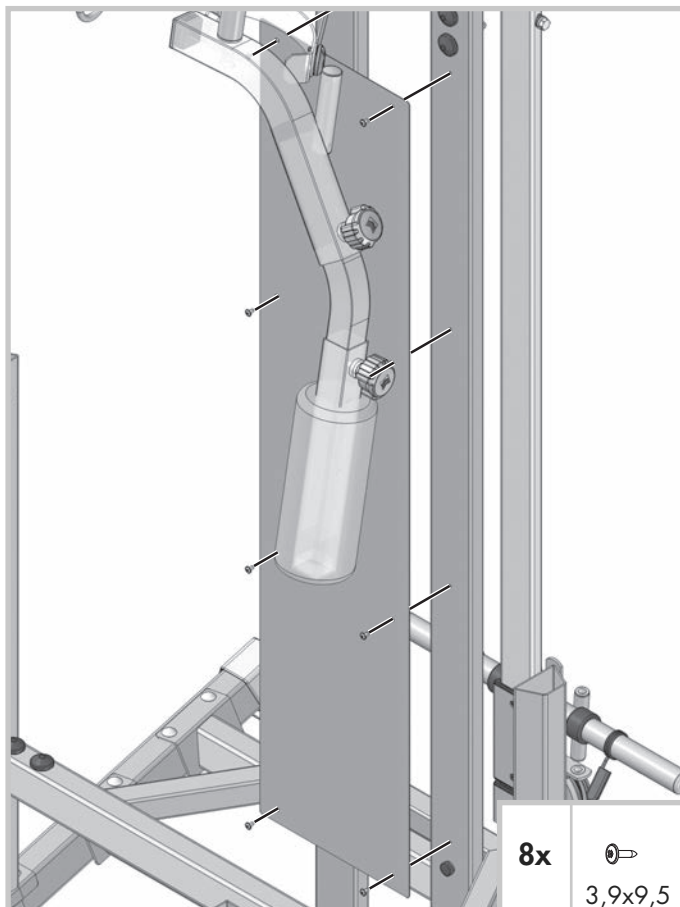
9



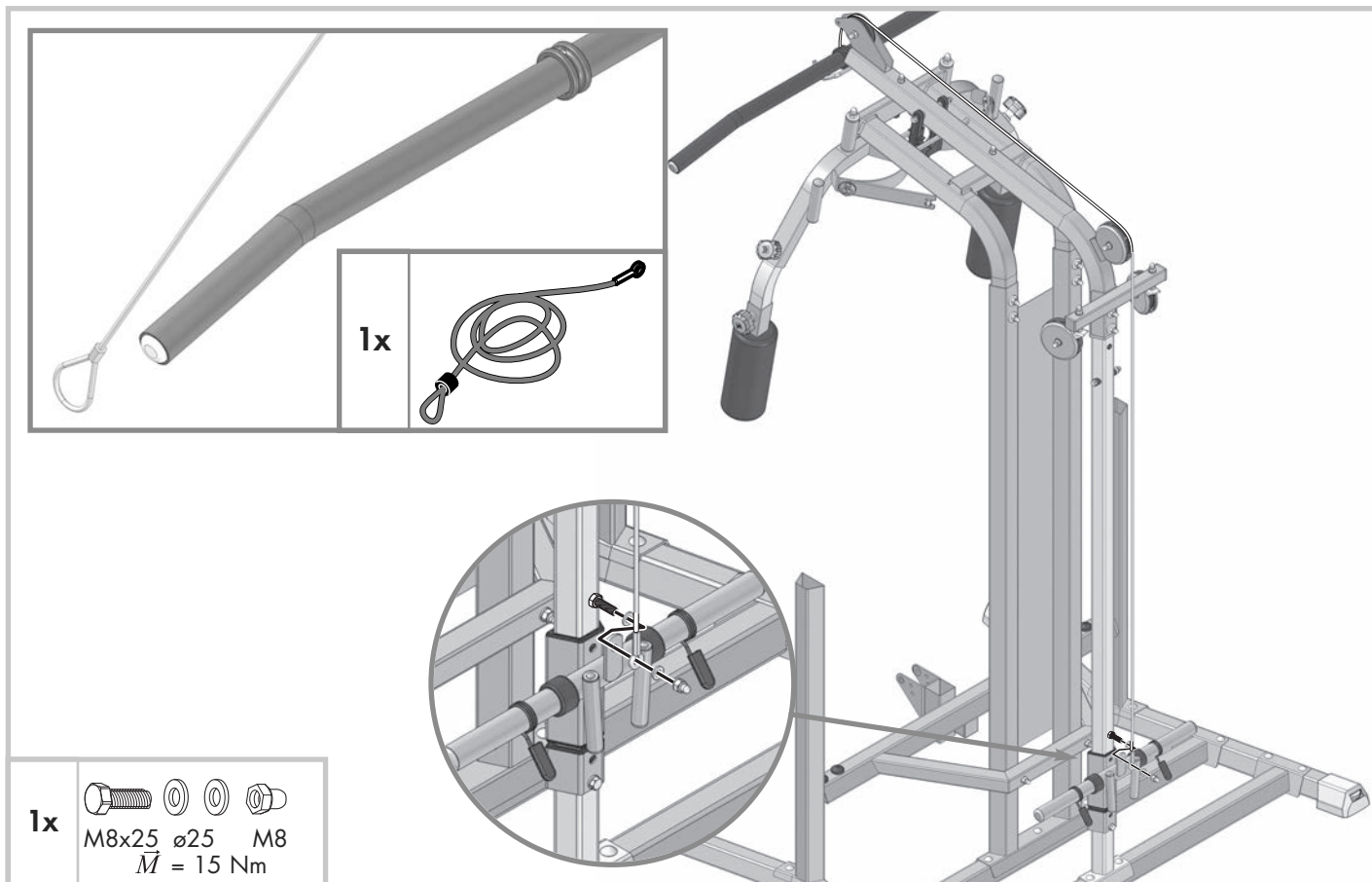
10



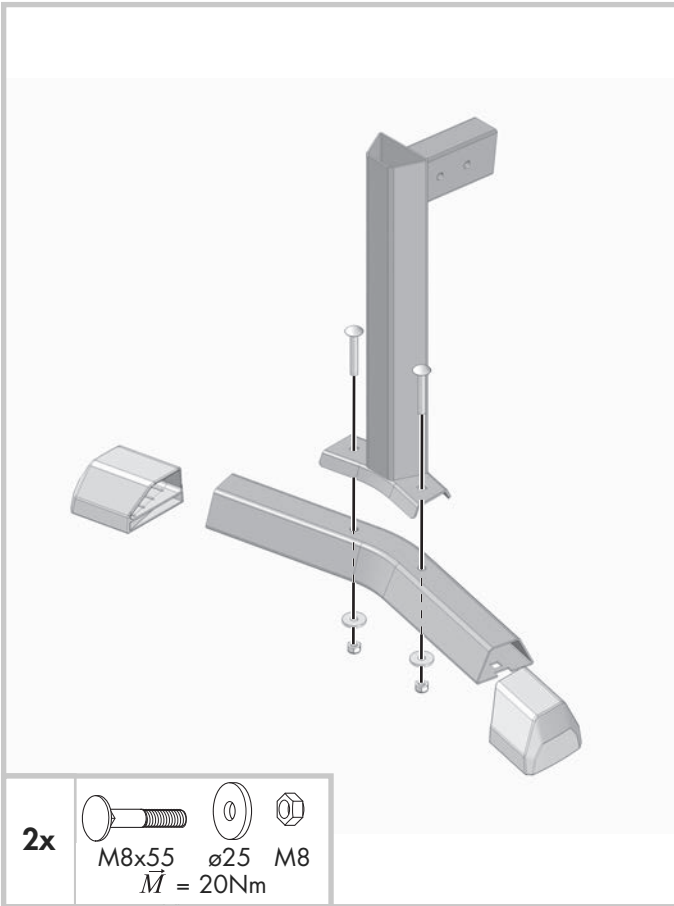
11






12

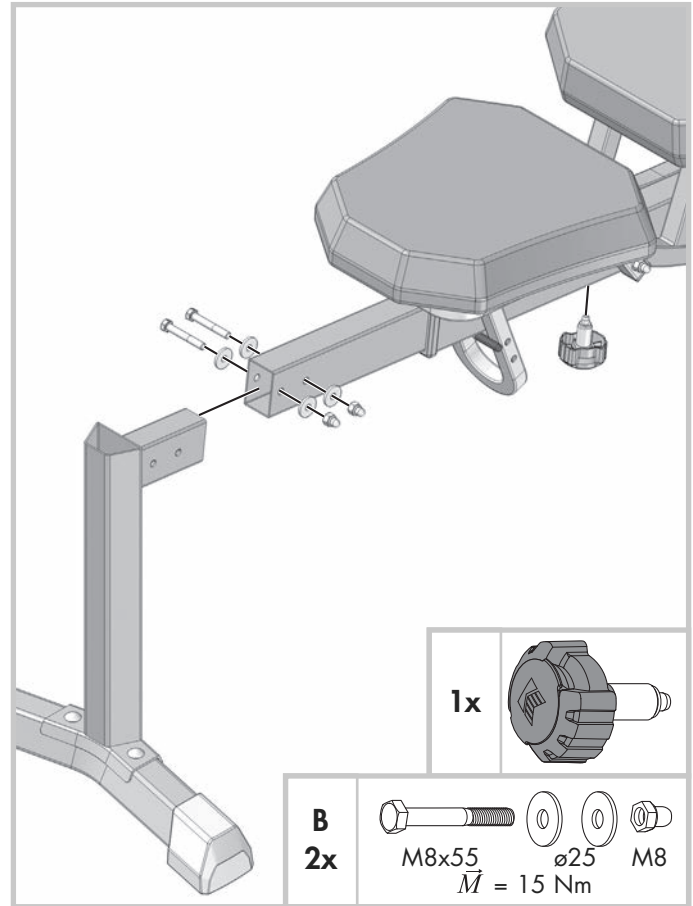
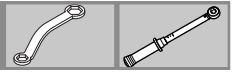


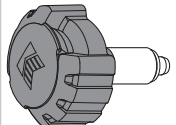
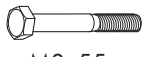


13



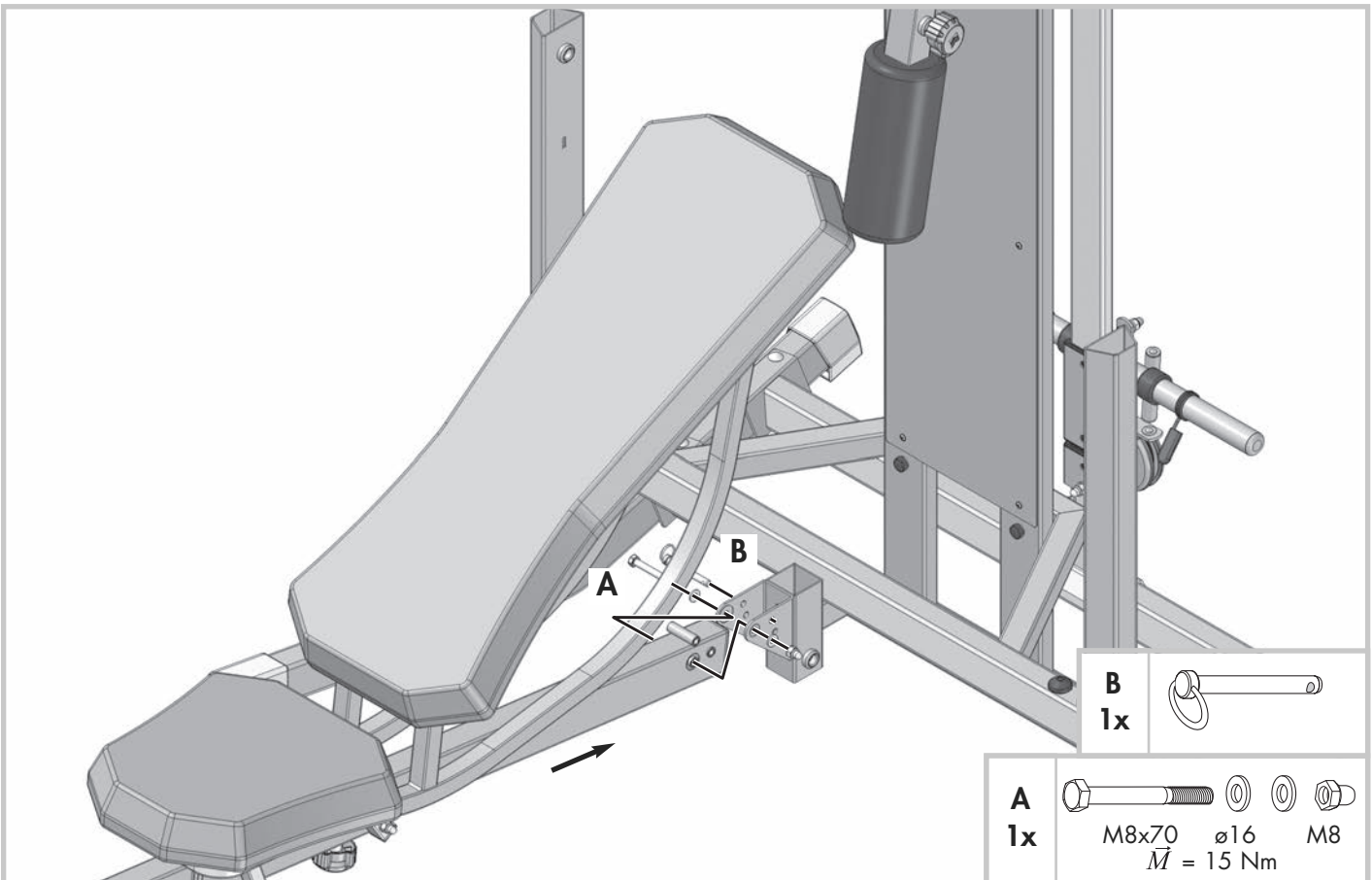
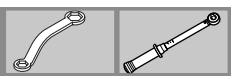
- 2x**
-  M8x55
  -   $\varnothing 25$
  -  M8
- $\vec{M} = 20\text{Nm}$

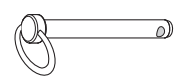
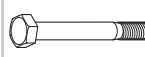
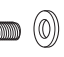

14

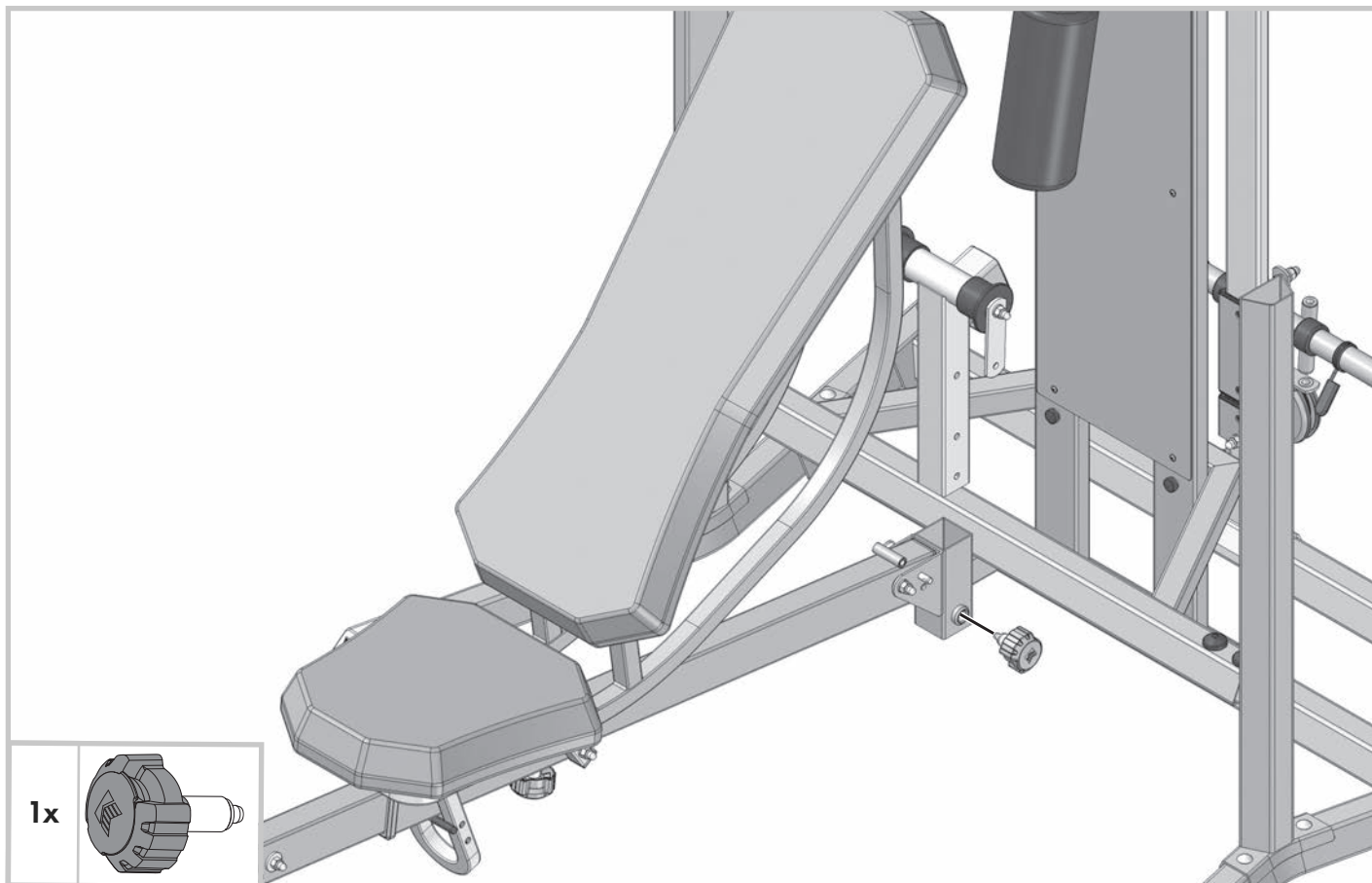


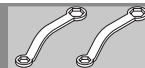
- 1x**
- 
- B**
- 2x**
-  M8x55
  -   $\varnothing 25$
  -  M8
- $\vec{M} = 15\text{ Nm}$

15

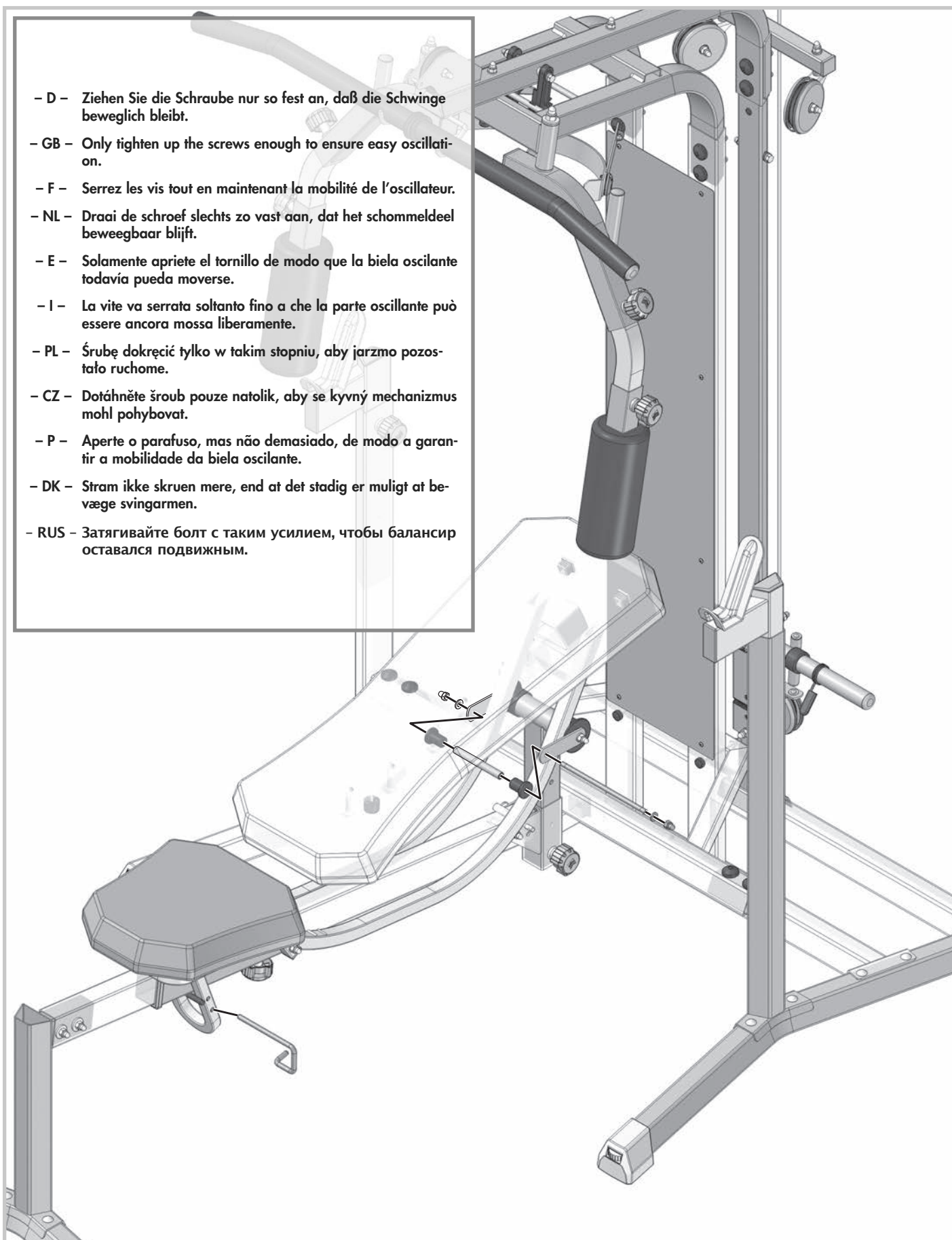


- B**
- 1x**
- 
- A**
- 1x**
-  M8x70
  -   $\varnothing 16$
  -  M8
- $\vec{M} = 15\text{ Nm}$

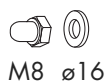




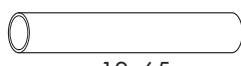
- D - Ziehen Sie die Schraube nur so fest an, daß die Schwinge beweglich bleibt.
- GB - Only tighten up the screws enough to ensure easy oscillation.
- F - Serrez les vis tout en maintenant la mobilité de l'oscillateur.
- NL - Draai de schroef slechts zo vast aan, dat het schommeldeel beweegbaar blijft.
- E - Solamente apriete el tornillo de modo que la biela oscilante todavía pueda moverse.
- I - La vite va serrata soltanto fino a che la parte oscillante può essere ancora mossa liberamente.
- PL - Śrubę dokręcić tylko w takim stopniu, aby jarzmo pozostało ruchome.
- CZ - Dotáhněte šroub pouze natolik, aby se kyvný mechanismus mohl pohybovat.
- P - Aperte o parafuso, mas não demasiado, de modo a garantir a mobilidade da biela oscilante.
- DK - Stram ikke skruen mere, end at det stadig er muligt at bevæge svingarmen.
- RUS - Затягивайте болт с таким усилием, чтобы балансир оставался подвижным.



1x



M8 ø16



ø12x65

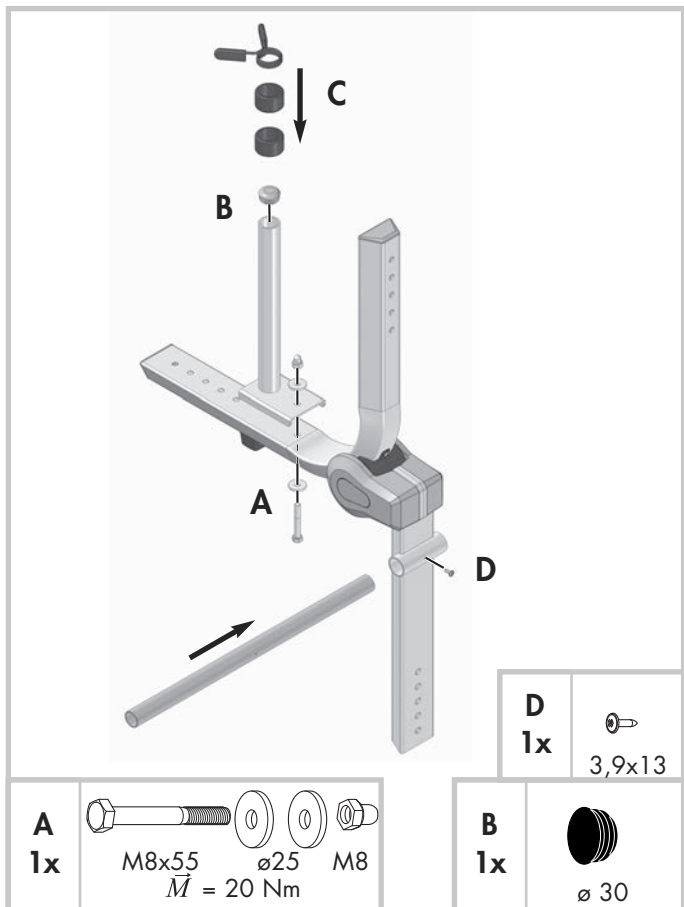


M8x205

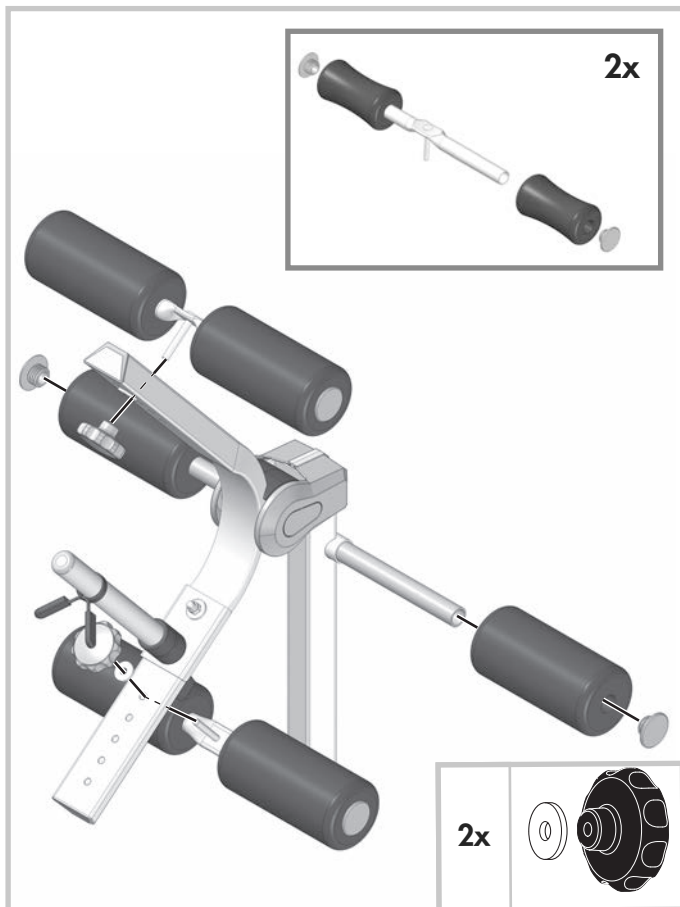


ø16 M8

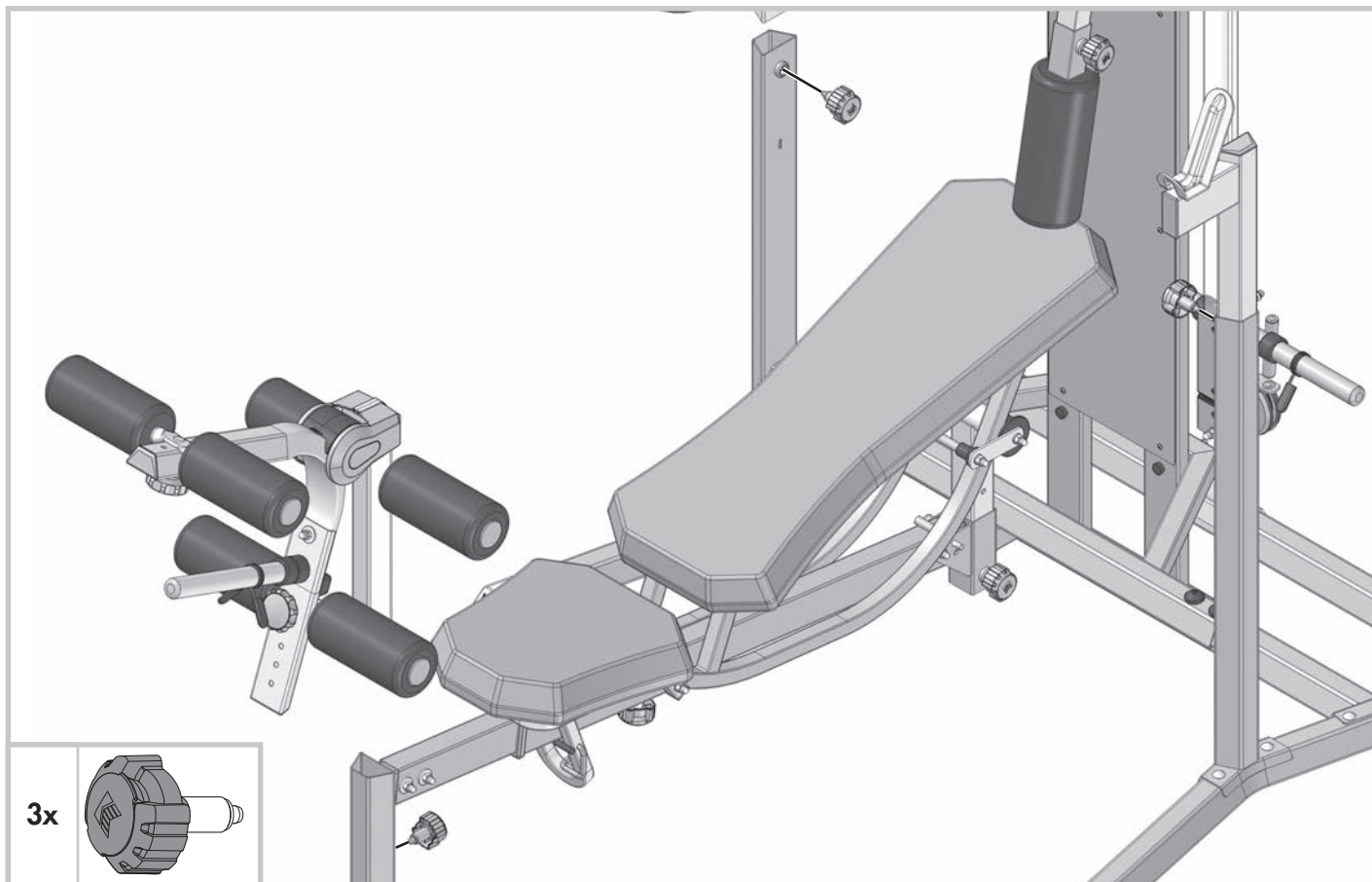
18



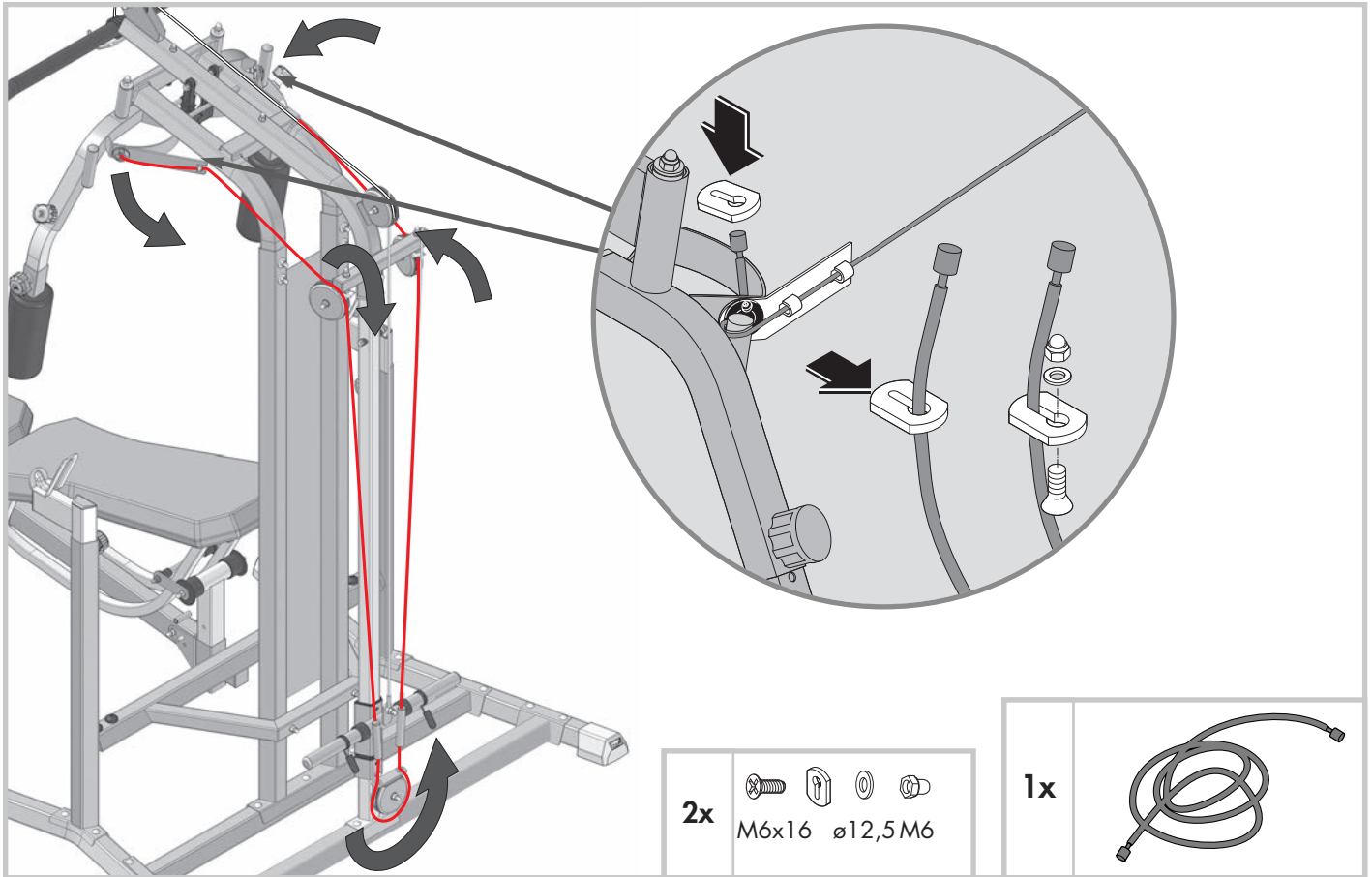
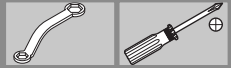
19



20



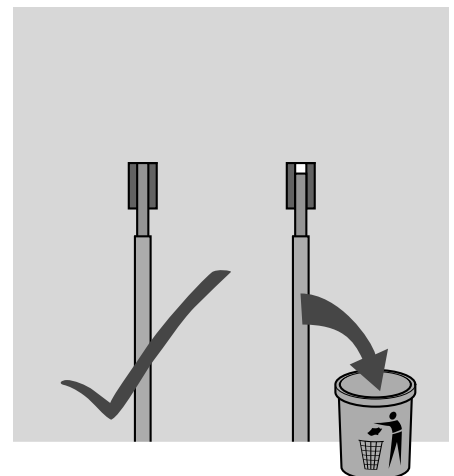
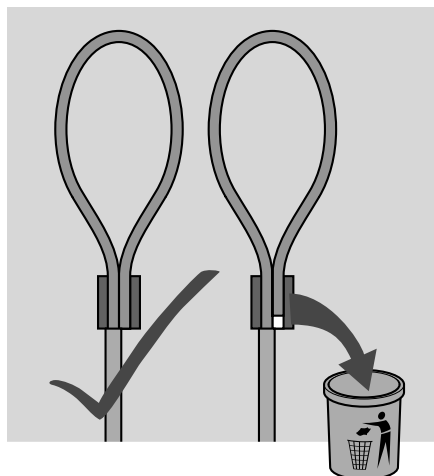
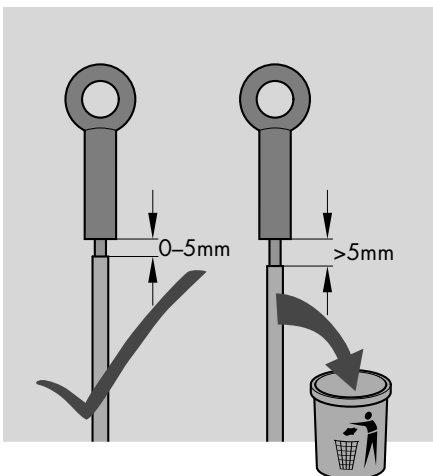




## Überprüfen Sie regelmäßig die Pressverbindungen der Seile

- GB - Please check the pressure connections of the ropes at regular intervals
- F - Vérifiez régulièrement les connexions serties des câbles
- NL - Controleer regelmatig de klemverbindingen van de kabels
- E - Compruebe regularmente las conexiones a presión de los cables

- I - Verificare regolarmente i collegamenti a pressione dei cavi
- PL - Należy regularnie sprawdzać połączenia skurczone lin
- CZ - Kontrolujte pravidelně lisované spoje lanek.
- P - Verifique regularmente as conexões de pressão do cabo
- DK - Kontrollér tovenes presseforbindelser med jævne mellemrum.
- RUS - Регулярно проверяйте прессовые соединения троса.

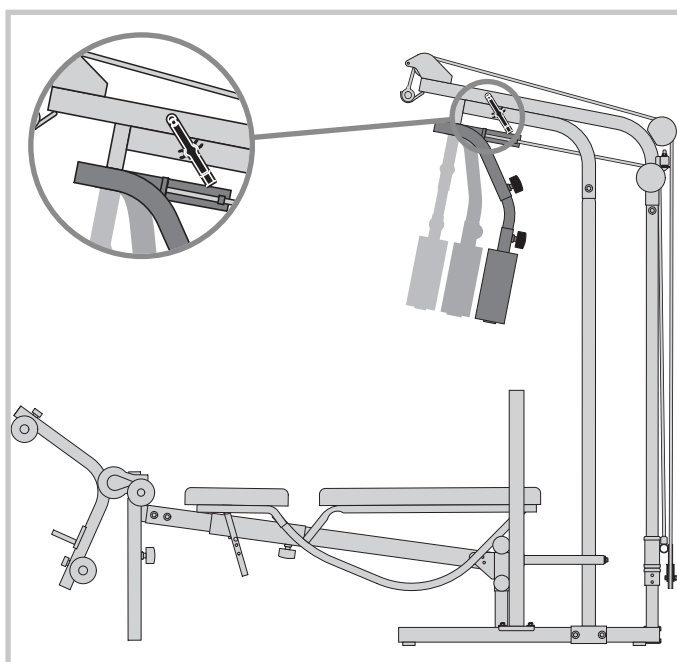
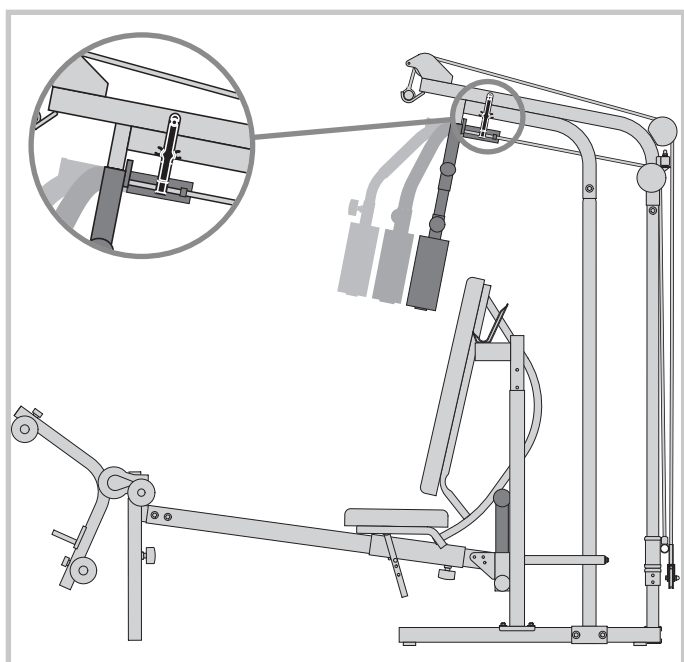
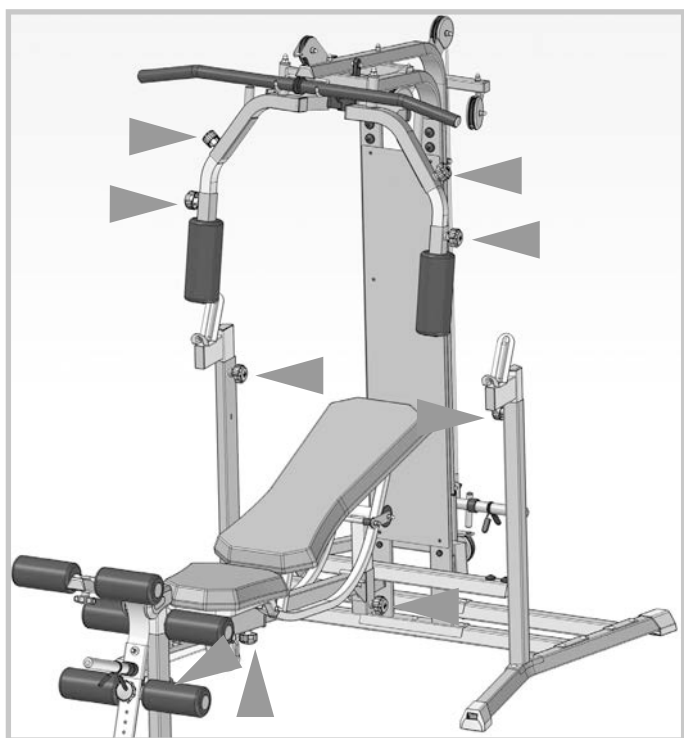
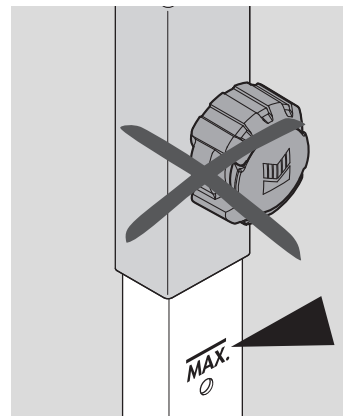
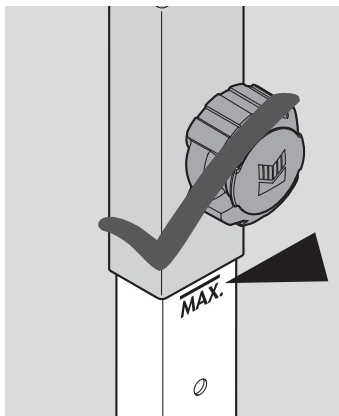
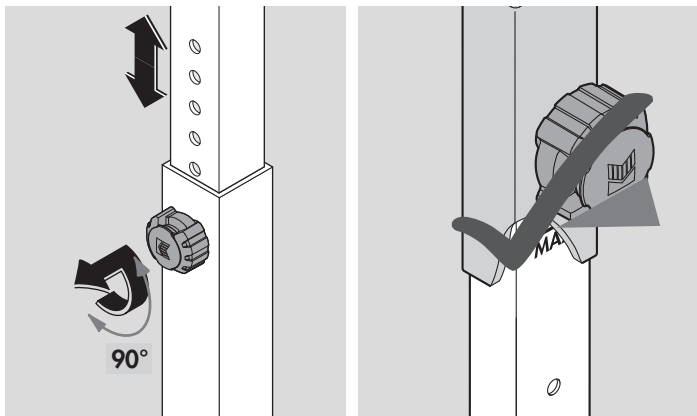


# Handhabungshinweise

- GB - Handling
- E - Aplicación
- CZ - Pokyny k manipulaci
- RUS - Указания по обращению

- F - Utilisation
- I - Utilizzo
- P - Notas sobre o manuseamento

- NL - Handleiding
- PL - Zastosowanie
- DK - Håndtering



## maximale Belastbarkeit

- GB - Max. load
- F - Charge limite
- NL - Max. belastbaarheid
- E - Carga máxima
- I - carico max.
- PL - maks. obciążenie
- CZ - max. zatížení
- P - Carga máxima
- DK - Maksimal belastning
- RUS - Макс. нагрузка



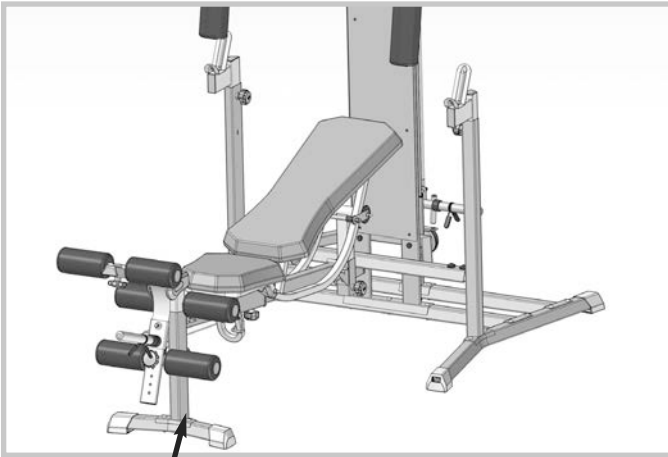
## Zubehörbestellung – Gehört nicht zum Lieferumfang

- GB – Accessories ordering – Not included.
- F – La commande d'accessoires – Ne fait pas partie du domaine de livraison.
- NL – Accessoires bestellen – Is niet bij de levering inbegrepen.
- E – Para pedidos de accesorios – No forma parte del volumen de entrega.
- I – L'ordine di accessori – Non in dotazione alla fornitura.
- PL – Akcesoria zamawiania – Nie należy do zakresu dostawy.
- CZ – Příslušenství k objednávání – Nepatří do rozsahu dodávky
- P – Acessórios ordenação – Não está incluído nas peças fornecidas
- DK – Tilbehør bestilling – Er ikke inkluderet i leveringsomfanget.
- RUS – Заказ аксессуаров – не входит в комплект поставки.

	0,5 kg	<b>07371-700</b>
	1,25 kg	<b>07371-710</b>
	2,5 kg	<b>07371-720</b>
	5,0 kg	<b>07371-730</b>
	10,0 kg	<b>07371-740</b>
	15,0 kg	<b>07371-750</b>
	20,0 kg	<b>07371-760</b>
	Langhantelstange 160 cm	<b>07371-780</b>
	Curlstange 120 cm	<b>07371-790</b>
	Curlpult 120 cm	<b>07465-150</b>
	0,5 kg	<b>07371-700</b>
	1,25 kg	<b>07371-710</b>
	2,5 kg	<b>07371-720</b>
	5,0 kg	<b>07371-730</b>
	10,0 kg	<b>07371-740</b>
	15,0 kg	<b>07371-750</b>
	20,0 kg	<b>07371-760</b>

## Ersatzteilbestellung

- GB - Spare parts order
- E - Pedido de recambios
- CZ - Objednání náhradních dílů
- RUS - Заказ запчастей
- F - Commande de pièces de rechange
- I - Ordine di pezzi di ricambio
- P - Encomenda de peças sobressalentes
- NL - Bestelling van reserveonderdelen
- PL - Zamówienie części zamiennych
- DK - Bestilling af reservedele



Heinz Kettler GmbH & Co. KG  
Hauptstrasse 28  
D 59463 Ense Parsit

**A/N 88666-868**  
S/N 4286835 45832 0004

DIN EN 966-2/-9, XX

Max. ### kg

Made in Germany

- D - Beispiel Typenschild - Seriennummer
- GB - Example Type label - Serial number
- F - Example Plaque signalétique - Numéro de serie
- NL - Bij voorbeeld Typeplaatje - Seriennummer
- E - Ejemplo Placa identificativa - Número de serie
- I - Esempio Targhetta tecnica - Numero di serie
- PL - Przykłady Tabliczka identyfikacyjna -

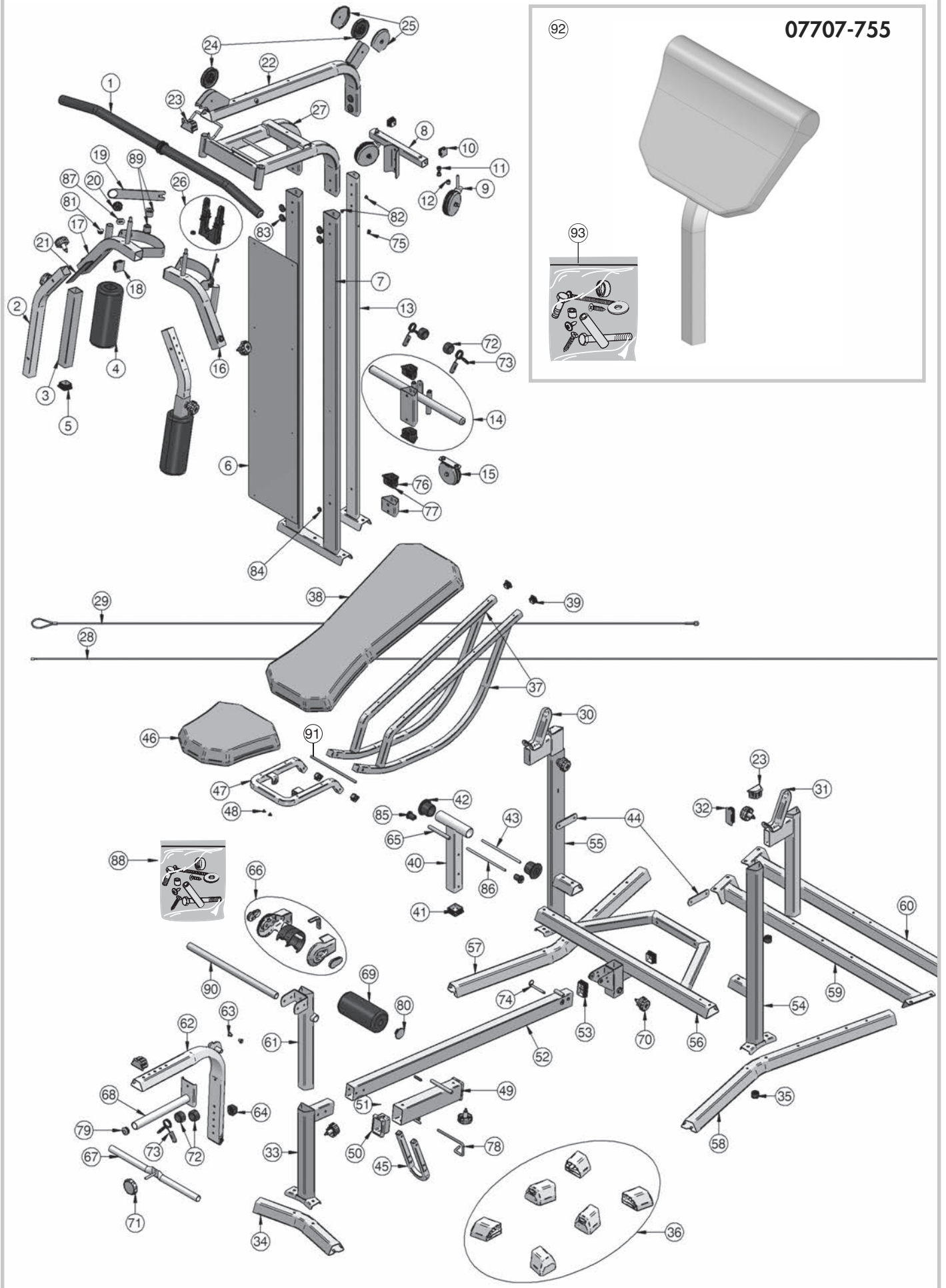
Numer serii

- CZ - Příklad typového štítku - sériové číslo
- P - Exemplo placa de características - número de série
- DK - Eksempel type label - serienummer
- RUS - Пример заводской таблички с серийным номером

- D - Geben Sie bei Ersatzteilbestellungen bitte die vollständige Artikelnummer, die Ersatzteilnummer, die benötigte Stückzahl und die Seriennummer des Gerätes an.
- GB - When ordering spare parts, always state the full article number, spare-part number, the quantity required and the S/N of the product.
- F - En cas de commande de pièces de rechange, nous vous prions de mentionner la référence article, le numéro de pièce de rechange, la quantité demandée et le numéro de série de l'appareil.
- NL - Vermeld bij de onderdelenbestellingen a.u.b. het volledige artikelnummer, het onderdeelnummer, het benodigde aantal en het serienummer van het apparaat.
- E - Indicar con los pedidos de piezas de repuesto el número completo del artículo, el número de la pieza de repuesto, las unidades solicitadas y el número de serie del aparato.
- I - Per l'ordinazione di parti di ricambio indicate il completo numero di articolo, della parte di ricambio, il numero di unit necessario nonchè il numero di serie dell'apparecchio.
- PL - Przy zamawianiu części zamiennych proszę podawać kompletny numer artykułu, numer części zamiennych i numer serii urządzenia.
- CZ - Při objednání náhradních dílů prosím udejte úplné číslo zboží, číslo náhradního dílu, potřebný počet kusů a sériové číslo přístroje.
- P - Ao encomendar peças sobressalentes, por favor indique o número completo do artigo, o número da peça sobressalente, o número de unidades necessárias e o número de série do aparelho.
- DK - Ved bestilling af reservedele skal du altid opgive det fuldstændige artikelnummer, nummeret på reservedelen, det ønskede antal og maskinens serienummer (se Håndtering).
- RUS - Оформляя заказ на запчасти, указывайте полный артикульный номер, номер запасной детали, необходимое количество и серийный номер устройства.

		<b>07707-750</b>	<b>07707-755</b>
		<b>FITNESSCENTER</b>	<b>FITNESSCENTER</b>
		<b>DELTA XL</b>	<b>DELTA XL inkl.Curlput</b>
①	1x	94317779	94317779
②	2x	97001968	97001968
③	2x	94316341	94316341
④	2x	10118127	10118127
⑤	2x	10100081	10100081
⑥	1x	94316343	94316343
⑦	1x	94316344	94316344
⑧	1x	94316300	94316300
⑨	2x	94316301	94316301
⑩	2x	10100211	10100211
⑪	4x	10116011	10116011
⑫	2x	97200531	97200531
⑬	1x	97004044	97004044
⑭	1x	94316348	94316348
⑮	1x	94316349	94316349
⑯	1x	94316350	94316350
⑰	1x	94316351	94316351
⑱	2x	10100055	10100055
⑲	2x	70103458	70103458
⑳	2x	70103459	70103459
㉑	2x	13300013	13300013
㉒	1x	94316352	94316352
㉓	1x	70103467	70103467
㉔	2x	98585060	98585060
㉕	2x	70103472	70103472
㉖	1x	94604516	94604516
㉗	1x	94316359	94316359
㉘	1x	43047397	43047397
㉙	1x	43049534	43049534
㉚	1x	97004051	97004051
㉛	1x	97004052	97004052
㉜	2x	10100214	10100214
㉝	1x	94316311	94316311
㉞	1x	94318548	94318548
㉟	1x	10121025	10121025
㊱	1x	94316365	94316365
㊲	2x	94316362	94316362
㊳	1x	94360407	94360407
㊴	4x	10100212	10100212
㊵	1x	97001967	97001967

		<b>07707-750</b>	<b>07707-755</b>
		<b>FITNESSCENTER</b>	<b>FITNESSCENTER</b>
		<b>DELTA XL</b>	<b>DELTA XL inkl.Curlput</b>
④①	1x	10100080	10100080
④②	2x	70133245	70133245
④③	1x	97200706	97200706
④④	2x	97100198	97100198
④⑤	1x	94316312	94316312
④⑥	1x	94360414	94360414
④⑦	1x	94316315	94316315
④⑧	2x	10101029	10101029
④⑨	1x	94316316	94316316
④⑩	2x	70132094	70132094
④⑪	2x	10101024	10101024
④⑫	1x	97100199	97100199
④⑬	1x	10100092	10100092
④⑭	1x	94316320	94316320
④⑮	1x	94316378	94316378
④⑯	1x	94316323	94316323
④⑰	1x	94316324	94316324
④⑱	1x	94316326	94316326
④⑲	1x	94316330	94316330
④⑳	1x	94316332	94316332
④㉑	1x	97004056	97004056
④㉒	1x	94316335	94316335
④㉓	2x	43002001	43002001
④㉔	1x	70103468	70103468
④㉕	1x	97201509	97201509
④㉖	1x	94604518	94604518
④㉗	2x	94316338	94316338
④㉘	1x	97100642	97100642
④㉙	6x	10118044	10118044
④㉚	9x	10103810	10103810
④㉛	2x	10105036	10105036
④㉜	4x	10121008	10121008
④㉝	2x	12802000	12802000
④㉞	1x	13100003	13100003
④㉟	2x	70103471	70103471
④㊱	1x	70103473	70103473
④㊲	1x	9460 4515	9460 4515
④㊳	1x	97201981	97201981
④㊴	1x	10100033	10100033
④㊵	6x	10100044	10100044



		07707-750 FITNESSCENTER DELTA XL	07707-755 FITNESSCENTER DELTA XL inkl.Curlput
81	4x	10100216	10100216
82	2x	10101109	10101109
83	10x	70129015	70129015
84	3x	70132297	70132297
85	2x	70133250	70133250
86	1x	97201445	97201445
87	2x	97201848	97201848
88	1x	94380571	94380571
89	4x	10121094	10121094
90	1x	97100656	97100656
91	1x	94313378	94313378
92	1x	-	07465-150
93	1x	-	94380561

- D - Farbliche Abweichungen bei Ersatzteilen sind möglich.
- GB - Colours may vary with replacement parts.
- F - Des écarts de couleur sont possibles pour les pièces de rechange.
- NL - Afwijkingen in kleur bij reserveonderdelen zijn mogelijk.
- E - Es posible que los recambios presenten diferencias en el color
- I - Per le parti di ricambio sono possibili differenze di colore.
- PL - W przypadku części zamiennych kolor może się różnić od koloru oryginalnego.
- CZ - Barevné odchylky u náhradních dílů možné.
- P - Existe a possibilidade de existirem desvios nas cores das peças sobressalentes.
- DK - Farveafvigelser på reservedele kan forekomme.
- RUS - Возможны отклонения в цвете запасных частей.

