

**polaris**  
since 1995

Руководство по эксплуатации / Гарантия  
Інструкція з експлуатації / Гарантія  
Пайдалану жөніндегі нұсқау / Кепілдік  
Manual instruction / Guarantee



**PET 0812A**  
Тостер электрический  
Тостер електричний  
Электрлік тостер  
Electric toaster

**Тостер электрический  
POLARIS  
Модель PET 0812A  
Инструкция по эксплуатации**

Благодарим Вас за выбор продукции, выпускаемой под торговой маркой POLARIS. Наши изделия разработаны в соответствии с высокими требованиями качества, функциональности и дизайна. Мы уверены, что Вы будете довольны приобретением нового изделия от нашей фирмы.

Перед началом эксплуатации прибора внимательно прочитайте данную инструкцию, в которой содержится важная информация, касающаяся Вашей безопасности, а также рекомендации по правильному использованию прибора и уходу за ним.

Сохраните инструкцию вместе с гарантийным талоном, кассовым чеком, по возможности, картонной коробкой и упаковочным материалом.

## **Оглавление**

Общие указания по безопасности .....	2
Специальные указания по безопасности данного прибора .....	3
Сфера использования .....	4
Описание прибора.....	4
Комплектация прибора.....	4
Подготовка к работе .....	4
Эксплуатация прибора.....	5
Чистка и уход .....	5
Поиск и устранение неисправностей .....	6
Технические характеристики.....	7
Информация о сертификации .....	7
Гарантийное обязательство.....	9

## **Общие указания по безопасности**

- Прибор должен быть использован только по назначению.
- Каждый раз перед включением прибора осмотрите его. При наличии повреждений прибора и сетевого шнура ни в коем случае не включайте прибор в розетку.
- **Внимание! Не используйте прибор вблизи ванны, раковины или других емкостей, заполненных водой.**
- **Не располагайте прибор вблизи источников тепла.**
- Ни в коем случае не погружайте прибор в воду или другие жидкости. Не мойте прибор в посудомоечной машине.
- Включайте прибор только в источник переменного тока (~). Перед включением убедитесь, что прибор рассчитан на напряжение, используемое в сети.
- **Любое ошибочное включение лишает Вас права на гарантийное обслуживание.**
- Прибор может быть включен только в сеть с заземлением. Для обеспечения Вашей безопасности заземление должно соответствовать установленным электротехническим нормам. Не пользуйтесь нестандартными источниками питания или устройствами подключения.

- Перед включением прибора в сеть убедитесь, что он находится в выключенном состоянии.
- Используйте прибор в сухом помещении. Не используйте прибор вне помещений. Предохраняйте прибор от жары, прямых солнечных лучей, ударов об острые углы, влажности (ни в коем случае не погружайте прибор в воду). Не прикасайтесь к прибору влажными руками. При намокании прибора сразу отключите его от сети.
- Не пользуйтесь прибором в местах, где в воздухе могут содержаться пары легковоспламеняющихся газов
- В случае падения прибора в воду, немедленно отключите его от сети. При этом ни в коем случае не опускайте руки в воду. Перед повторным использованием прибор должен быть проверен квалифицированным специалистом.
- По окончании эксплуатации, чистке или поломке прибора всегда отключайте его от сети.
- Не оставляйте прибор без присмотра. Храните прибор в недоступном для детей месте.
- Данный прибор не предназначен для использования людьми (включая детей), у которых есть физические, нервные или психические отклонения или недостаток опыта и знаний, за исключением случаев, когда за такими лицами осуществляется надзор или проводится их инструктирование относительно использования данного прибора лицом, отвечающим за их безопасность.  
Необходимо осуществлять надзор за детьми с целью недопущения их игр с прибором
- Нельзя переносить прибор, держа его за сетевой провод. Запрещается также отключать прибор от сети, держа его за сетевой провод. При отключении прибора от сети, держитесь за штепсельную вилку.
- После использования никогда не обматывайте провод электропитания вокруг прибора, так как со временем это может привести к излому провода.
- Не допускайте соприкосновения шнура или самого прибора с нагретыми поверхностями.
- Замену шнура могут осуществлять только квалифицированные специалисты - сотрудники сервисного центра. Неквалифицированный ремонт представляет прямую опасность для пользователя.
- Не производите ремонт прибора самостоятельно. Ремонт должен производиться только квалифицированными специалистами сервисного центра.
- Для ремонта прибора могут быть использованы только оригинальные запасные части.
- После окончания срока службы не выбрасывайте прибор вместе с бытовыми отходами. Передайте его в специализированный пункт для дальнейшей утилизации. Этим Вы сможете защитить окружающую среду.

## **Специальные указания по безопасности данного прибора**

- Тостер предназначен для поджаривания хлеба и подогрева хлебобулочных изделий. Внимание! При слишком долгой обработке тосты могут воспламениться
- Не оставляйте включенный прибор без присмотра.
- Во избежание короткого замыкания и возгорания не помещайте в тостер слишком толстые ломти хлеба и не заворачивайте их в фольгу
- Будьте осторожны, так как во время работы металлические части прибора сильно нагреваются.
- Во время приготовления тостов ни в коем случае не накрывайте прибор.
- Ставьте прибор на ровную устойчивую поверхность.
- Не используйте острые предметы для извлечения продуктов из тостера.

- Хлеб может гореть, поэтому не ставьте прибор под навесными шкафами, полками или другими подобными предметами, а также в непосредственной близости от стен и занавесок или других горючих материалов.
- Производитель не несет ответственности за ущерб, возникший в результате неправильного или непредусмотренного настоящей инструкцией использования

## Сфера использования

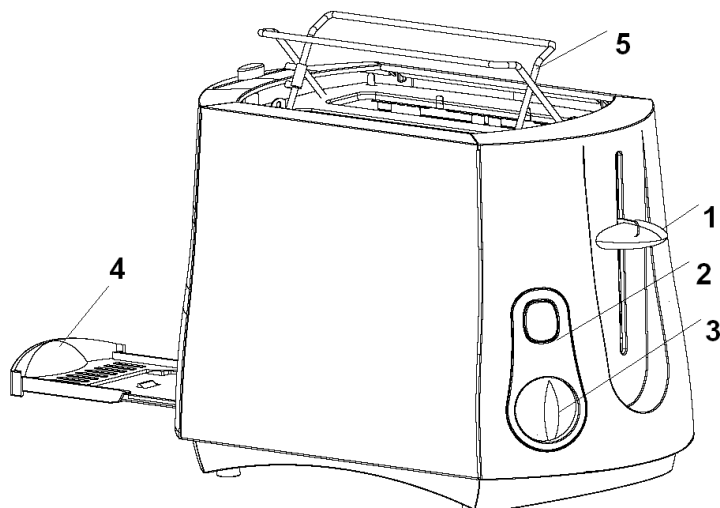
Прибор предназначен для бытового и аналогичного применения в соответствии с данной Инструкцией:

- в местах общественного питания магазинов, офисов и других рабочих местах;
- в фермерских хозяйствах
- потребителями гостиниц, отелей и других мест, предназначенных для проживания;
- в местах, предназначенных для ночлега и завтрака.

Прибор не предназначен для промышленного и коммерческого использования.

Производитель не несет ответственности за ущерб, возникший в результате неправильного или непредусмотренного настоящей инструкцией использования.

## Описание прибора



- 1) Рычаг
- 2) Кнопка прекращения работы
- 3) Регулятор степени поджаривания тостов
- 4) Поддон для сбора крошек
- 5) Решётка для подогрева булочек

## Комплектация прибора

- Изделие
- Инструкция по эксплуатации
- Гарантийный талон
- Список сервисных центров

## Подготовка к работе

**Перед первым использованием:**

- Удалите с тостера упаковочный материал.

- Перед первоначальным включением тостер следует тщательно очистить (см. раздел «ЧИСТКА и УХОД»). Ничего не загружая в тостер, включите его, установите регулятор (3) в максимальное положение.
- Повторите данную процедуру еще раз. При этом следует проветривать помещение
- При первоначальном включении нагревательные элементы могут испускать специфический запах и небольшое количество дыма. Это не является признаком неисправности.

## Эксплуатация прибора

- Подключите тостер к сети.
- Загрузите подготовленные ломтики хлеба в отверстие для тостов.
- Установите желаемую степень поджаривания, используя регулятор (3):

Уровень	Степень поджаривания	Тип хлеба для данного уровня поджаривания
<b>1-3</b>	Разогрев	Тонкие ломтики
<b>3-5</b>	Средняя степень поджаривания	Обычный хлеб
<b>5-6</b>	Сильная степень поджаривания	Замороженный хлеб (размораживание)

- Опустите рычаг (1). Тостер автоматически начнет работать.
- Когда тосты приготовятся, рычаг (1) встанет в исходное положение и тостер автоматически выключится.
- Если вы хотите прервать процесс приготовления тостов, нажмите кнопку (2).

*Использование решетки для подогрева булочек (5):*

- Переведите решетку для подогрева булочек в верхнее положение, используя переключатель в верхней части тостера.
- Положите булочки или другие хлебобулочные изделия на решетку.
- Установите степень подогрева и опустите рычаг (1).

Приятного аппетита!

## Чистка и уход

- Перед чисткой отключите Ваш тостер от сети и дайте ему остыть.
- Для чистки прибора не используйте абразивные вещества.
- Никогда не погружайте Ваш тостер в воду. Всегда следите за тем, чтобы вода не попадала на электрические соединения.
- Протирайте внешнюю поверхность прибора влажной тряпочкой, затем вытрите ее насухо.
- Выдвиньте поддон для сбора крошек, удалите крошки, установите поддон для сбора крошек на место.
- Во избежание повреждения прибора никогда не помещайте посторонние предметы в отверстие для тостов.
- Храните Ваш тостер в прохладном, сухом месте.

**Примечание:** По окончании срока службы прибор следует утилизировать. Подробную информацию по утилизации Вы можете получить у представителя местного органа власти.

## Хранение

Храните в сухом прохладном месте в оригинальной упаковке.

Электроприборы хранятся в закрытом сухом и чистом помещении при температуре окружающего воздуха не выше плюс 40°C с относительной влажностью не выше 70% и отсутствии в окружающей среде пыли, кислотных и других паров, отрицательно влияющих на материалы электроприборов.

## Транспортировка

Электроприборы транспортируют всеми видами транспорта в соответствии с правилами перевозки грузов, действующими на транспорте конкретного вида. При перевозке прибора используйте оригинальную заводскую упаковку

Транспортирование приборов должно исключать возможность непосредственного воздействия на них атмосферных осадков и агрессивных сред.

**! Во избежание риска пожара, поражения электрическим током или получения травмы при использовании вашего прибора, а также его поломки, строго соблюдайте основные меры предосторожности при работе с данным прибором, а также общие указания по безопасности при работе с электроприборами.**

## Реализация

Правила реализации не установлены.

## Требования по утилизации

Отходы, образующиеся при утилизации изделий, подлежат обязательному сбору с последующей утилизацией в установленном порядке и в соответствии с действующими требованиями и нормами отраслевой нормативной документации, в том числе в соответствии с СанПиН 2.1.7.1322-03 «Гигиенические требования к размещению и обезвреживанию отходов производства и потребления.»

## Поиск и устранение неисправностей

Проблема	Возможная причина	Устранение проблемы
Рычаг не фиксируется в нижнем положении.	Штепсельная вилка не включена в розетку	Хорошо вставьте вилку в розетку. Тостер используется несколько раз подряд
	Тостер используется несколько раз подряд	Если тостер используется более 4 раз подряд, делайте перерыв на 1 минуту после каждого использования
Хлеб не поднимается после завершения обжаривания.	Ломтик хлеба деформировался.	Поднимите рычаг каретки вручную. Используйте ломтики хлеба правильного размера
	Использовался слишком большой или слишком маленький	
	Ломтик хлеба слишком толстый	

Тосты имеют слишком темный или слишком светлый цвет.	Неправильно выбрана степень обжаривания	Если тостер используется более 4 раз подряд, делайте перерыв на 1 минуту после каждого использования
	Тостер используется несколько раз подряд	

## Технические характеристики

PЕТ - Тостер бытовой электрический торговой марки "POLARIS"  
 Напряжение: 220 – 240 В  
 Частота: ~50 Гц  
 Мощность: 800 Вт  
 Класс защиты - I

**Примечание:** Вследствие постоянного процесса внесения изменений и улучшений, между инструкцией и изделием могут наблюдаться некоторые различия. Производитель надеется, что пользователь обратит на это внимание.

## Информация о сертификации

Прибор сертифицирован на соответствие нормативным документам РФ.

Сертификат соответствия № TC RU C-US.ЭС01.В.00303 серия RU № 0594124

Срок действия с 31.08.2017 по 30.08.2018 включительно.

Выдан: орган по сертификации продукции Общества с ограниченной ответственностью «ЭнергоСС». Место нахождения (адрес юридического лица) и адрес места осуществления деятельности: 117556, Российская Федерация, город Москва, шоссе Варшавское, дом 70, корпус 2, офис 2. Номер аттестата аккредитации RA.RU.11ЭС01 выдан 26.02.2016 года. Телефон +74999408902, адрес электронной почты energoss08@mail.ru.



**Расчетный срок службы изделия:** 3 года

**Гарантийный срок:** 3 года со дня покупки

**Дата изготовления указана на изделии.**

### Производитель:

Limited Liability Company TEXTON CORPORATION - Общество с ограниченной ответственностью "ТЕКСТОН КОРПОРЕЙШН"

160 Greentree Drive, Suite 101, City Dover, Country of Kent, State of Delaware 19904, United States of America

160 Гринтри Драйв, Помещение 101, город Дувр, округ Кент, Штат Делавэр, 19904, Соединенные Штаты Америки

### На заводе:

НИНБО ЕВЕРБЕСТ ЭЛЕКТРОНИКС ЭНД ТЕКНОЛОДЖИ КО., ЛТД. Западный Сектор, Санхенг Роуд, Индастриал Парк, Чангхе Таун, Город Цыси, Чжэцзян, 315326, Китай.

### At factory:

NINGBO EVERBEST ELECTRONICS & TECHNOLOGY CO., LTD. Western Sector, Sanheng Road, Industrial Park, Changhe Town, Cixi City, Zhejiang, 315326, China.

**Уполномоченный представитель в РФ и Белоруссии:**

ООО «ДС-Сервис»

109518 г. Москва, Волжский б-р, д. 5

Телефон единой справочной службы: 8-800-700-11-78

**Импортер:**

ООО "Полярис Инт", 105005, г.Москва, 2-ая Бауманская ул., д.7, стр.5, ком.26



## ГАРАНТИЙНОЕ ОБЯЗАТЕЛЬСТВО

Изделие: **Тостер электрический**

Модель: **PET 0812A**

Настоящая гарантия предоставляется изготовителем в дополнение к правам потребителя, установленным действующим законодательством Российской Федерации, и ни в коей мере не ограничивает их.

Настоящая гарантия действует в течение 36 месяцев с даты приобретения изделия и подразумевает гарантийное обслуживание изделия в случае обнаружения дефектов, связанных с материалами и работой. В этом случае потребитель имеет право, среди прочего, на бесплатный ремонт изделия. Настоящая гарантия действительна при соблюдении следующих условий:

1. Гарантийное обязательство распространяется на все модели, выпускаемые компанией «**TEXTON CORPORATION LLC**» в странах, где предоставляется гарантийное обслуживание (независимо от места покупки).
2. Изделие приобретается исключительно для личных бытовых нужд. Изделие должно использоваться в строгом соответствии с инструкцией по эксплуатации с соблюдением правил и требований по безопасности.
3. Обязанности изготовителя по настоящей гарантии исполняются продавцами – уполномоченными дилерами изготовителя и официальными обслуживающими (сервис) центрами. Настоящая гарантия не распространяется на изделия, приобретенные у не уполномоченных изготовителем продавцов, которые самостоятельно отвечают перед потребителем в соответствии с российским законодательством.
4. Настоящая гарантия не распространяется на дефекты изделия, возникшие в результате:
  - Химического, механического или иного воздействия, попадания посторонних предметов, жидкостей, насекомых и продуктов их жизнедеятельности внутрь изделия;
  - Неправильной эксплуатации, заключающейся в использовании изделия не по его прямому назначению, а также установки и эксплуатации изделия с нарушением правил и требований техники безопасности;
  - Появления внешних изменений, возникших в результате нормальной эксплуатации, а также естественного износа, не влияющих на функциональные свойства: механические повреждения внешней или внутренней поверхности (вмятины, царапины, потертости), естественные изменения цвета металла, в т.ч. появление радужных и темных пятен, а также - коррозии на металле в местах повреждения покрытия и непокрытых участках металла.
  - Износа деталей отделки, ламп, батарей, защитных экранов, накопителей мусора, ремней, щеток и иных деталей с ограниченным сроком использования;
  - Ремонта изделия, произведенного лицами или фирмами, не являющимися авторизованными сервисными центрами\*;
5. Настоящая гарантия действительна по предъявлении вместе с оригиналом настоящего талона, оригиналом товарного чека, выданного продавцом, и изделия, в котором обнаружены дефекты.
6. Настоящая гарантия действительна только для изделий, используемых для личных бытовых нужд, и не распространяется на изделия, которые используются для коммерческих, промышленных или профессиональных целей.

По всем вопросам гарантийного обслуживания изделий POLARIS обращайтесь к Вашему местному официальному продавцу POLARIS.

В случае обнаружения неисправностей оборудования незамедлительно связаться с сервисным центром.

*\*Адреса авторизованных обслуживающих центров на сайте Компании: [www.polar.ru](http://www.polar.ru)*

Поставщик не несет никакой ответственности за ущерб, связанный с повреждением изделия при транспортировке, в результате некорректного использования, а также в связи с модификацией или самостоятельным ремонтом изделия.

**Тостер електричний**  
**POLARIS**  
**Модель PET 0812A**

**Інструкція з експлуатації**

Дякуємо Вам за вибір продукції, що випускається під торговельною маркою POLARIS. Наші вироби розроблені відповідно до високих вимог якості, функціональності і дизайну. Ми впевнені, що Ви будете задоволені придбанням нового виробу нашої фірми.

Перед початком експлуатації приладу уважно прочитайте цю інструкцію, в якій міститься важлива інформація, що стосується Вашої безпеки, а також рекомендації з правильного використання приладу і догляду за ним.

Зберігайте інструкцію разом з гарантійним талоном, касовим чеком, по можливості, картонною коробкою і пакувальним матеріалом.

**Зміст**

Загальні вказівки з безпеки .....	10
Спеціальні вказівки з безпеки цього приладу .....	11
Сфера використання .....	12
Опис приладу .....	12
Комплектація приладу .....	12
Підготовка до роботи .....	12
Експлуатація приладу .....	12
Чищення та догляд .....	13
Пошук та усунення несправностей .....	14
Технічні характеристики .....	14
Інформація про сертифікацію .....	15
ГАРАНТІЙНЕ ЗОБОВ'ЯЗАННЯ .....	16

**Загальні вказівки з безпеки**

- Прилад повинен використовуватися тільки за призначенням.
- Щоразу перед вмиканням приладу оглядайте його. При наявності ушкоджень приладу і шнуру живлення в жодному разі не вмикайте прилад у розетку.
- **Увага! Не використовуйте прилад поблизу ванн, рукомийників або інших ємностей, заповнених водою.**
- Не розташовуйте прилад поблизу джерел тепла.
- У жодному разі не занурюйте прилад у воду або інші рідини. Не мийте прилад в посудомийній машині.
- Вмикайте прилад тільки в джерело змінного струму (~). Перед вмиканням переконайтеся, що прилад розрахований на напругу, що використовується в мережі.
- **Будь-яке помилкове вмикання позбавляє Вас права на гарантійне обслуговування.**
- Прилад може вмикатися тільки в мережу з заземленням. Для забезпечення Вашої безпеки заземлення повинне відповідати встановленим електротехнічним нормам. Не користуйтеся нестандартними джерелами живлення або пристроями підключення.
- Перед вмиканням приладу в мережу переконайтеся, що він знаходиться у вимкненому стані.

- Використовуйте прилад в сухому приміщенні. Не використовуйте прилад поза приміщеннями! Бережіть прилад від спеки, прямих сонячних променів, ударів об гострі кути, вологи (в жодному разі не занурюйте прилад у воду). Не торкайтеся приладу вологими руками. При намоканні приладу негайно відключіть його від мережі.
- Не користуйтеся приладом у приміщеннях, де у повітрі можуть бути присутні пари легкозаймистих газів.
- В разі падіння приладу у воду негайно відключіть його від мережі. При цьому в жодному разі не занурюйте руки у воду. Перш ніж надалі використовувати прилад, необхідна його перевірка кваліфікованим спеціалістом.
- По закінченні експлуатації, при чищенні або поломці приладу завжди вимикайте його з мережі.
- Не залишайте прилад без нагляду. Зберігайте прилад в недоступному для дітей місці.
- Цей прилад не призначений для використання людьми (включаючи дітей), у яких наявні фізичні, нервові або психічні відхилення або бракує досвіду і знань, за винятком випадків, коли за такими особами здійснюється нагляд або проводиться їхній інструктаж щодо використання цього приладу особою, відповідальною за їхню безпеку.
- Необхідно здійснювати нагляд за дітьми з метою недопущення їхніх ігор з приладом.
- Не можна переносити прилад, тримаючи його за шнур живлення. Забороняється також відключати прилад від мережі, тримаючи його за шнур живлення. При вимиканні приладу з мережі тримайтеся за штепсельну вилку.
- Після використання ніколи не обмотуйте шнур електроживлення навколо приладу, тому що згодом це може привести до заломлення шнуру.
- Не допускайте доторкання шнуру або самого приладу до нагрітих поверхонь.
- Заміну шнура живлення можуть здійснювати тільки кваліфіковані фахівці – співробітники сервісного центру. Некваліфікований ремонт становить пряму небезпеку для користувача.
- Не здійснюйте ремонт приладу самостійно. Ремонт повинен здійснюватися тільки кваліфікованими фахівцями сервісного центру.
- Для ремонту приладу можуть використовуватися тільки оригінальні запасні частини.
- По закінченні строку експлуатації приладу не викидайте його разом зі звичайними побутовими відходами. Передайте його в спеціалізований пункт для подальшої утилізації. Таким чином Ви допоможете зберегти навколишнє середовище.

### Спеціальні вказівки з безпеки цього приладу

- Тостер призначений для підсмажування хліба та підігрівання хлібобулочних виробів. **Увага!** При занадто тривалій обробці тости можуть загорітися
- Не залишайте ввімкнений прилад без догляду.
- Щоб уникнути короткого замикання та загоряння не поміщайте в тостер занадто товсті скиби хліба і не загортайте їх у фольгу.
- Будьте обережні, адже під час роботи металеві частини приладу сильно нагріваються.
- Під час приготування тостів у жодному разі не накривайте прилад.
- Ставте прилад на рівну стійку поверхню.
- Не використовуйте гострі предмети для добування продуктів з тостера.
- Хліб може зайнятися, тому не слід ставити прилад під навісні шафи, полиці або інші подібні предмети, а також безпосередньо біля стін, фіранок або інших легкозаймистих матеріалів.
- Виробник не несе відповідальності за шкоду, що настає в результаті неправильного або непередбаченого цією інструкцією використання.

## Сфера використання

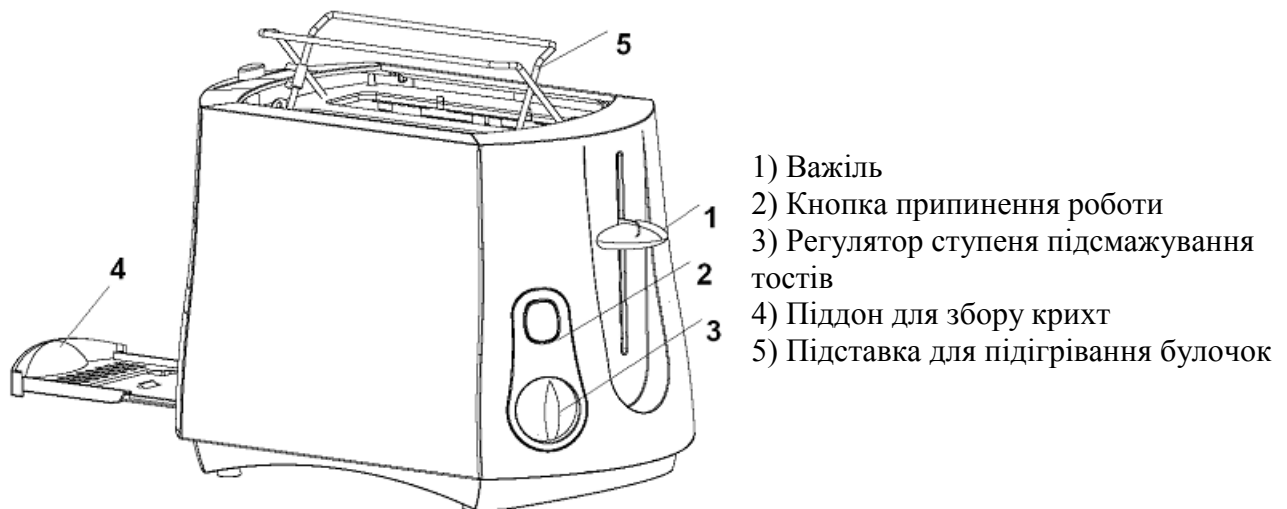
Прилад призначений для побутового та аналогічного застосування відповідно до цієї Інструкції:

- у місцях громадського харчування магазинів, офісів та інших місцях роботи;
- споживачів готелей та інших місць, призначених для проживання;
- у місцях, призначених для ночівлі та сніданку.

Прилад не призначений для промислового використання.

Виробник не несе відповідальності за збитки, що виникли в результаті неправильного або непередбаченого цією інструкцією використання.

## Опис приладу



## Комплектація приладу

- Виріб
- Інструкція користувача
- Список сервісних центрів
- Гарантійний талон

## Підготовка до роботи

### Перед першим використанням

- Видаліть з тостера пакувальні матеріали
- Перед першим вмиканням тостер варто ретельно очистити (див. розділ "ЧИЩЕННЯ ТА ДОГЛЯД").
- Нічого не завантажуючи в тостер, увімкніть його, встановіть регулятор (3) у максимальне положення.
- Повторіть цю процедуру ще раз. При цьому варто провітрювати приміщення.
- При першому вмиканні нагрівальні елементи можуть видавати специфічний запах і невелику кількість диму. Це не є ознакою несправності.

## Експлуатація приладу

- Підключіть тостер до мережі.

- Завантажте підготовлені скибки хліба в отвір для тостів.
- Встановіть бажаний ступінь підсмажування, використовуючи регулятор (3).

Рівень	Ступінь підсмажування	Тип хліба для даного рівня підсмажування
<b>1-3</b>	Розігрівання	Тонкі скибочки
<b>3-5</b>	Середній ступінь підсмажування	Звичайний хліб
<b>5-6</b>	Сильний ступінь підсмажування	Заморожений хліб (розморожування)

- Опустіть важіль (1). Тостер автоматично почне працювати.
- Коли тости приготуються, важіль (1) повернеться у вихідне положення, і тостер автоматично вимкнеться.
- Якщо ви хочете перервати процес приготування тостів, натисніть кнопку (2).
- Використання решітки для підігріву булочок (5):
- Переведіть решітку для підігріву булочок у верхнє положення, використовуючи перемикач у верхній частині тостера.
- Покладіть булочки або інші хлібобулочні вироби на підставку.
- Встановіть ступінь підігрівання і опустіть важіль (1).

Смачного Вам!

## Чищення та догляд

### Чищення приладу:

- Перед чищенням вимкніть Ваш тостер з мережі і дайте йому охолонути.
- Для чищення приладу не користуйтеся абразивними речовинами.
- Ніколи не занурюйте Ваш тостер у воду. Завжди стежте за тим, щоб вода не потрапляла на електричні з'єднання.
- Протирайте зовнішню поверхню приладу вологою тканиною, потім витирайте насухо.
- Висуньте піддон для збору крихт, висипте крихти, встановіть піддон для збору крихт на місце.
- Щоб уникнути ушкодження приладу, ніколи не поміщуйте сторонні предмети в отвір для тостів.
- Зберігайте Ваш тостер у прохолодному, сухому місці.

***Примітка:** По закінченні строку експлуатації електроприлад слід утилізувати. Детальну інформацію з утилізації ви можете отримати у представника місцевих органів влади.*

## Зберігання

Зберігайте в сухому прохолодному місці в оригінальній упаковці.

Електроприлади слід зберігати в закритому сухому та чистому приміщенні при температурі повітря не вище плюс 40°C та відносній вологості не вище 70% за відсутності навколо пилу, парів кислот та інших речовин, що негативно впливають на матеріали з яких виготовлено електроприлади.

## Транспортування

Електроприлади транспортуються всіма видами транспорту відповідно до правил перевезення вантажів, що діють на транспорті конкретного виду. Для перевезення приладу використовуйте оригінальну заводську упаковку.

Під час транспортування приладів, вони не повинні потрапляти під безпосередній вплив атмосферних осадів і агресивних середовищ.



Щоб уникнути ризику виникнення пожежі, ураження електричним струмом, отримання травм під час використання вашого приладу, а також його поломки, суворо дотримуйтеся основних мір безпеки при роботі з цим приладом, а також загальних вказівок з техніки безпеки при роботі з електроприладами.

## Реалізація

Правила реалізації не встановлені.

## Вимоги щодо утилізації

Відходи, що утворюються під час утилізації виробів, підлягають обов'язковому збору для подальшої утилізації в установленому порядку та відповідно до чинних вимог і норм галузевої нормативної документації, в тому числі відповідно до СанПиН 2.1.7.1322-03 «Гігієнічні вимоги щодо розміщення і знешкодження відходів виробництва та споживання.»

## Пошук та усунення несправностей

Проблема	Можлива причина	Усунення проблеми
Важіль уже не фіксується в нижньому положенні.	Штекер не включена в розетку	Добре вставте вилку в розетку.
	Тостер використовується кілька разів поспіль	Якщо тостер використовується більше 4 разів поспіль, робіть перерву на 1 хвилину після кожного використання
Хліб не піднімається після завершення обсмажування.	Скибочку хліба деформувався.	Підніміть важіль каретки вручну.
	Використовувався занадто великий або занадто маленький	Використовуйте скибочки хліба правильного розміру
	Скибочку хліба занадто товстий	
Гости мають занадто довгий або занадто світлий колір.	Неправильно обрана ступінь обсмажування	Якщо тостер використовується більше 4 разів поспіль, робіть перерву на 1 хвилину після кожного використання
	Тостер використовується кілька разів поспіль	

## Технічні характеристики

РЕТ – тостер побутовий електричний торгової марки «Polaris»

Напруга: 220-240 В

Частота: ~50 Гц

Потужність: 800 Вт

Клас захисту - I

**Примітка:** Внаслідок постійного процесу внесення змін і вдосконалень, між інструкцією і виробом можуть спостерігатися деякі розходження. Виробник сподівається, що користувач зверне на це увагу.

## Інформація про сертифікацію



**Розрахунковий термін служби виробу:** 3 роки

**Гарантійний строк:** 3 роки від дня покупки

### **Виробник:**

Limited Liability Company TEXTON CORPORATION - Товариство з обмеженою відповідальністю "ТЕКСТОН КОРПОРЕЙШН"

160 Greentree Drive, Suite 101, City Dover, Country of Kent, State of Delaware 19904, United States of America

160 Грінтрі Драйв, Приміщення 101, місто Дувр, округ Кент, Штат Делавер, 19904, Сполучені Штати Америки

## ГАРАНТІЙНЕ ЗОБОВ'ЯЗАННЯ

Виріб: Тостер електричний

Модель: PЕТ 0812А

Ця гарантія надається виробником на додачу до прав споживача, встановлених чинним законодавством, і жодною мірою не обмежує їх. Ця гарантія діє протягом 36 місяців з дати придбання виробу і забезпечує гарантійне обслуговування виробу у випадку виявлення дефектів, пов'язаних з матеріалами та роботою. У цьому випадку споживач має право, серед іншого, на безкоштовний ремонт виробу. Ця гарантія дійсна при дотриманні наступних умов:

1. Гарантійне зобов'язання поширюється на всі моделі, що випускаються компанією «Textron Corporation LLC» у країнах, де надається гарантійне обслуговування (незалежно від місця покупки).
2. Виріб повинен бути придбаний винятково для особистих побутових потреб. Виріб повинен використовуватися в суворій відповідності до інструкції з експлуатації, з дотриманням правил та вимог безпеки.
3. Обов'язки виробника за цією гарантією виконуються продавцями - уповноваженими дилерами виробника і офіційними обслуговуючими (сервісними) центрами. Ця гарантія не поширюється на вироби, придбані в продавців, не уповноважених виробником, які самостійно відповідають перед споживачем відповідно до законодавства.
4. Ця гарантія не поширюється на дефекти виробу, що виникли в результаті:
  - Хімічного, механічного та іншого впливу, потрапляння сторонніх предметів, рідин, комах та відходів їх життєдіяльності в середину приладу;
  - Неправильної експлуатації, що полягає у використанні виробу не за його прямим призначенням, а також встановлення та експлуатації виробу з порушенням правил і вимог техніки безпеки;
  - Зношення деталей оздоблення, ламп, батарей, захисних екранів, накопичувачів сміття, ременів, щіток та інших деталей з обмеженим строком використання;
  - Ремонту виробу, здійсненого особами або фірмами, що не є авторизованими сервісними центрами\*;
5. Ця гарантія дійсна по пред'явленню разом з оригіналом справжнього талона, оригіналом товарного чека, виданого продавцем, і виробу, у якому виявлені дефекти.
6. Ця гарантія дійсна тільки для виробів, що використовуються для особистих побутових потреб, і не поширюється на вироби, які використовуються для комерційних, промислових або професійних цілей.

З усіх питань гарантійного обслуговування виробів POLARIS звертайтеся до Вашого місцевого офіційного продавця POLARIS.

\*Адреси авторизованих обслуговуючих центрів на сайті Компанії: [www.polar.ru](http://www.polar.ru)



# Электрлік тостер POLARIS

## Модель PET 0812A

### Пайдалану жөніндегі нұсқаулық

POLARIS сауда белгісімен шығатын өнімді таңдағаныңыз үшін алғыс білдіреміз. Біздің бұйымдар сапа, функционалдық және дизайнға қойылатын жоғары талаптарға сәйкес жасалған. Біздің фирмадан жаңа бұйым алғаныңызға риза болатыныңызға сенімдіміз.

Құралды пайдаланбас бұрын осы нұсқаулықпен мұқият танысыңыз, онда Сіздің қауіпсіздігіңізге қатысты маңызды ақпарат бар, сондай-ақ, құралды дұрыс пайдалану мен күтуге қатысты кеңестер берілген.

Нұсқаулықты кепілдік талонымен, кассалық чекпен бірге, мүмкіндігінше, картон қорапта және орама материалымен бірге сақтаңыз.

### Мазмұны

Қауіпсіздік жөніндегі жалпы нұсқаулар.....	17
Осы құралдың қауіпсіздігі жөніндегі арнайы нұсқаулар.....	18
Пайдалану саласы.....	19
Құралдың сипаттамасы.....	19
Құралдың жинақталуы.....	19
Жұмысқа дайындау.....	19
Құралды пайдалану.....	20
Тазарту және күтім.....	20
Ақауларды іздестіру және оларды жою тәсілдері.....	21
Техникалық сипаттамасы.....	22
Сертификаттау туралы ақпарат.....	22
Кепілдік міндеттеме.....	23

### Қауіпсіздік жөніндегі жалпы нұсқаулар

- Құралды тек мақсаты бойынша ғана пайдалану керек.
- Әр жолы құралды қоспас бұрын оны қарап шығыңыз. Құралдың және желілік сымның ақауы болса, құралды розеткаға қосуға мүлдем болмайды.
- **Назар аударыңыз! Құралды ванна, шұңғылша немесе сумен толтырылған басқа ыдыстардың қасында пайдалануға болмайды.**
- **Құралды жылу көзінің қасында орналастырмаңыз.**
- Құралды суға немесе басқа сұйықтыққа салуға мүлдем болмайды. Құралды ыдысжуғыш машинада жууға болмайды.
- Құралды тек қана ауыспалы ток көзіне ғана қосыңыз (~). Қоспас бұрын, құралдың желіде қолданылатын кернеуге арналғанына көз жеткізіңіз.
- **Кез келген ақау бола тұра құралды іске қосу Сізді кепілдікті қызмет көрсету құқығынан айырады.**
- Құралды тек қана жерлендірілген желіге ғана қосады. Сіздің қауіпсіздігіңізді қамтамасыз ету үшін жерлендіру бекітілген электротехникалық нормаларға сәйкес

келуі тиіс. Қоректендірудің стандартты емес көздерін немесе қосу құрылғыларын пайдалануға болмайды.

- Құралды желіге қоспас бұрын, оның сөніп тұрғанына көз жеткізіңіз.
- Құралды құрғақ бөлмежайда қолданыңыз. Құралды бөлмежайдан тысқары жерде пайдаланбаңыз. Құралды ыстықтан, тікелей күн сәулесінен, сүйір бұрыштарға соғылудан, ылғалданудан сақтаңыз (құралды ешқашан да суға батырмаңыз). Құралды дымқыл қолыңызбен ұстамаңыз. Құрал суланған жағдайда бірден желіден ажыратыңыз.
- Ауада тез тұтанатын буы бар жерлерде құралды пайдаланбаңыз.
- Құрал суға түсіп кеткен жағдайда оны бірден желіден ажыратыңыз. Осы кезде қолыңызды суға салмаңыз. Қайта қолданар алдында құралды білікті маман тексеруі керек.
- Пайдаланып болған соң, қондырмаларды орнату немесе алу кезінде, құралды тазалағанда немесе сынған кезде оны үнемі желіден ажыратыңыз.
- Құралды қараусыз қалдырмаңыз. Құралды балалардың қол жетпейтін жерде сақтаңыз.
- Аталмыш құрал құралды қолдануға қатысты қауіпсіздіктері үшін жауап беретін тұлғаның нұсқаулығы жүргізілген немесе қадағалау жүзеге асырылған кездерді есепке алмағанда, білімі мен тәжірибесі жоқ немесе жүйке жүйесінде немесе психикалық, физикалық ауытқулары бар тұлғалардың (балаларды қоса алғанда) қолдануына арналмаған.  
Балалардың құралмен ойнауына жол бермеу үшін оларды қадағалап отырыңыз.
- Құралды желілік сымынан ұстап тасымалдауға болмайды. Сондай-ақ, желілік сымнан ұстап желіден ажыратуға тиым салынады. Құралды желіден ажыратқанда штепсельді ашадан ұстаңыз.
- Пайдаланып болғаннан кейін, электрмен қоректендіру сымын құралды айналдыра орауға болмайды, себебі, уақыт өте келе бұл сымның үзілуіне әкеп соғуы мүмкін.
- Сымның немесе құралдың қызған қабаттарға жанасуына жол бермеңіз.
- Сымды тек қана білікті мамандар – қызмет көрсету орталығының қызметкерлері ғана ауыстыра алады. Біліктілігі жоқ тұлға тарапынан жасалған жөндеу қолданушыны қауіп-қатерге ұшыратуы мүмкін.
- Құралды өз бетіңізбен жөндеуге болмайды. Жөндеуді қызмет көрсету орталығының білікті мамандары ғана жүзеге асыруы керек.
- Құралды жөндеу үшін тек қана түпнұсқа қосалқы бөлшектер пайдаланылады.

## Осы құралдың қауіпсіздігі жөніндегі арнайы нұсқаулар

- Тостер нан және нан-тоқаш өнімдерін қызартуға арналған.  
**Назар аударыңыз!** Тым ұзақ уақыттай өңдегенде нан кітірлектері тұтанып кетуі мүмкін
- Қосылған құралды қараусыз қалдырмаңыз.
- Қысқа тұйықталуға және тұтануына жол бермес үшін тостерге тым үлкен кесілген нан тілімдерін салмаңыз және оларды фольгаға орамаңыз.
- Абай болыңыз, өйткені жұмыс кезінде құралдың метал бөліктері қатты қызады.
- Тостарды дайындау кезінде ешқашан да құралды жаппаңыз.
- Құралды тегіс орнықты қабатқа қойыңыз.
- Тостерден өнімдерді алу үшін өткір заттарды қолданбаңыз.
- Нан тұтанып кетуі мүмкін. Құралды перденің қасында, сондай-ақ, перденің астында және тез тұтанатын материалдардың қасында пайдалануға болмайды.

- Өндіруші осы нұсқауда қарастырылмаған немесе дұрыс пайдаланбаған жағдайдың нәтижесінде туындаған залал үшін жауапты емес.

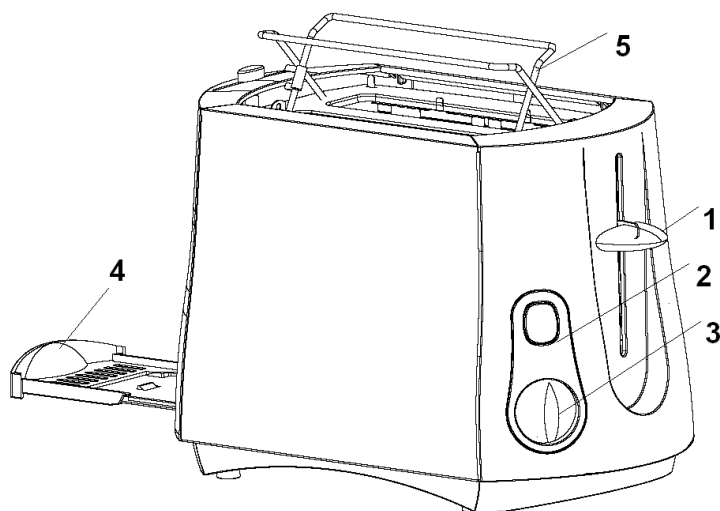
## Пайдалану саласы

Құрал тұрмыста және ұқсас жағдайларда пайдалануға арналған:

- қоғамдық тамақтану жерлерінде, дүкендерде, кеңселерде және басқа да жұмыс орындарында;
  - фермерлік шаруашылықтарда;
  - тұтынушылық қонақ үйлерде, отельдерде және басқа да тұруға арналған жерлерде;
  - түнеуге және таңғы асты ішуге арналған жерлерде;
- Құралды өнеркәсіптік мақсатта пайдалануға болмайды.

Өндіруші осы нұсқауда қарастырылмаған немесе дұрыс пайдаланбаған жағдайдың нәтижесінде туындаған залал үшін жауапты емес.

## Құралдың сипаттамасы



- 1) Иіні
- 2) Жұмысты тоқтату тетігі
- 3) Тостарды қыздыру дәрежесін реттегіш
- 4) Үгітінділерге арналған түпқояр
- 5) Тоқаштарды жылытуға арналған торша

## Құралдың жинақталуы

- Бұйым
- Пайдалану жөніндегі нұсқау
- Кепілдік талон
- Қызмет көрсету орталықтарының тізімі

## Жұмысқа дайындау

### Алғаш пайдаланар алдында

- Тостерден орама материалды алыңыз.

- Құралды алғаш қосар алдында тостерді мұқият тазартыңыз ( «ТАЗАРТУ ЖӘНЕ КҮТУ» тарауын қараңыз). Тостерге ештеңе салмай қосыңыз, реттегішті (5) максималды күйге келтіріңіз
- Процедураны тағы бір рет қайталаңыз. Және бұл кезде бөлмені желдету қажет.
- Құралды алғаш рет қосқанда қыздыратын элементтерден ерекше иіс және аздаған түгін шығуы мүмкін. Бұл ақаулықтың белгісі емес.

## Құралды пайдалану

- Тостерді желіге қосыңыз.
- Дайындап қойған нан тілімдерін тостарға арналған саңылауға салыңыз
- Реттегіш (3) арқылы қыздырудың қажетті дәрежесін орнатыңыз.

Деңгей	Қыздыру дәрежесі	Қыздырудың бұл деңгейіне арналған нанның түрі
<b>1-3</b>	Жылыту	Жұқа тілімдер
<b>3-5</b>	Қыздырудың орташа дәрежесі	Әдеттегі нан
<b>5-6</b>	Қыздырудың қатты дәрежесі	Мұздатылған нан (мұзынан еріту)

- Иінді (1) түсіріңіз. Тостер автоматты түрде жұмысын бастайды.
- Тостар дайындалып жатқанда, иін (1) бастапқы орнына келіп, тостер автоматты түрде сөнеді.
- Егер сіз тостарды дайындау барысын тоқтатқыңыз келсе, тетікті (2) басыңыз.

*Тоқаштарды жылытуға арналған торшаны қолдану (5):*

- Тоқаштарды жылытуға арналған торшаны тостердің жоғарғы жағындағы ауыстырып-қосқыш арқылы, жоғары қаратыңыз.
- Тоқаштарды немесе басқа нан-тоқаш өнімдерін түпқоярға салыңыз.
- Жылыту дәрежесін бекітіп, иінді (1) түсіріңіз.

Асыңыз дәмді болсын!

## Тазарту және күту

- Тазартар алдында тостерді желіден ажыратып, суытыңыз.
- Құралды тазарту үшін абразивты заттарды пайдаланбаңыз.
- Тостерге ешқашан су құймаңыз. Судың электр қосылыстарына тиіп кетпейін әрдайым қадағалаңыз.
- Құралдың сыртын дымқыл шүберекпен сүртіңіз, содан кейін құрғатып сүртіңіз.
- Үгітінділерді жинауға арналған түпқоярды шығарып, үгітінділерді алыңыз, үгінділерді жинауға арналған түпқоярды орнына қойыңыз.
- Құралдың ақаулануына жол бермес үшін ешқашан бөгде заттарды тостардың саңылауына салмаңыз.
- Тостерді салқын, құрғақ жерде сақтаңыз.

**Ескертпе:** Пайдалану мерзімі аяқталғаннан кейін құралды жою қажет. Нақты ақпаратты Сіз жергілікті билік органының өкілінен ала аласыз.

## Сақтау жөніндегі шарт

Электр құралдар қоршаған ауа температурасы плюс 40°C -тан аспайтын және салыстырмалы ылғалдығы 70%-дан жоғары емес, қышқылды және электрлі құралдар материалдарына теріс әсер ететін өзге де будың, шаңның болмауы жағдайында жабық, құрғақ әрі таза бөлмежайда сақталуы тиіс.

## Тасымалдау жөніндегі шарт

Электрлі құралдарды нақты бір көлік түрінде әрекет ететін жүкті тасымалдау ережелеріне сәйкес жабық көлік құралдарының кез келген түрінде тасымалдайды. Құралды тасымалдау барысында түпнұсқалық зауыттық ораманы пайдаланыңыз.

Құралдарды тасымалдау барысында оларды тікелей атмосфералық жауынның түсуінен, агрессивті ортадан сақтау қажет.

**!** Өрттің пайда болуын алдын-алу, электр тогымен зақымданбау, құралды пайдалану барысында жарақаттан сақтанып, оны бүлдірмеу үшін құралды қолдану барысында қауіпсіздіктің негізгі шараларын, сондай-ақ электр құрылғыларымен жұмыс атқару барысында қауіпсіздік бойынша жалпы нұсқауларды қатаң түрде қадағалаңыз.

## Тауарды өткізу

Тауарды өткізу ережелері белгіленген емес.

## Қалдықтарды кәдеге жарату жөніндегі талаптар

Бұйымды кәдеге жарату барысында пайда болатын қалдықтар белгіленген тәртіппен және салалық нормативті құжаттар, соның ішінде «Өндіріс пен тұтыну қалдықтарын орналастыру мен залалсыздандыру бойынша гигиеналық талаптар» Санитарлық ережелер мен нормаларға 2.1.7.1322-03 сәйкес кәдеге жарату үшін міндетті түрде жиналуы тиіс.

## Ақауларды іздестіру және оларды жою тәсілдері

Проблема	Ықтимал себебі	Мәселелерді шешу
Тұтқасы тіркелген жоқ, төмен позиция.	Аша электр желісіне қосылмаған	Ал қабырға розеткасына. Тостер қатарынан бірнеше рет қолданылады.
	Тостер бірнеше рет қолданылады	Тостер қатарынан 4 еседен астам пайдаланылатын болса, не істеу әр пайдаланғаннан кейін 1 минут үзіліс
Нан кейін көтеріледі емес қуыру аяқталды.	Тілім нан деформацияланған.	Қолмен каретка тұтқасын көтеріңіз.
	Тым үлкен немесе тым кішкентай пайдаланыңыз	Нан кесектерін дұрыс өлшемін пайдаланыңыз
	Бір тілім нан тым қалың	

Тосттар тым тым ұзақ немесе ақшыл түсті.	Қызартып туралы дұрыс таңдалған дәрежесі	Тостер қатарынан 4 еседен астам пайдаланылатын болса, не істеу әр пайдаланғаннан кейін 1 минут үзіліс
	Тостер бірнеше рет қолданылады	

### Техникалық сипаттамасы

PET - “POLARIS” сауда белгісінің тұрмыстық электрлік тостері  
 Кернеу: 220 – 240 В  
 Жиілік: ~50 Гц  
 Қуаты: 800 Вт  
 Қорғаныс жіктелімі- I

**Ескертпе:** Өзгерістер мен жетілдіруді енгізудің ұдайы үрдісінің орын алуынан, нұсқаулық пен бұйымның арасында қандай да бір айырмашылық байқалуы мүмкін. Өндіруші, тұтынушының бұған назар аударатынына үлкен үміт артады.

### Сертификаттау туралы ақпарат

Құрал РФ нормативті құжаттарына сәйкестікке сертификатталған.



**Бұйымның есептік жарамдылық мерзімі:** 3 жыл

**Кепілдік мерзімі:** сатып алғаннан бастап 3 жыл

Өндіруші:

LimitedLiabilityCompany TEXTONCORPORATION - Жауапкершілігі шектеулі қоғам  
 "ТЕКСТОН КОРПОРЕЙШН"

160 Greentree Drive, Suite 101, City Dover, Country of Kent, State of Delaware 19904, United States of America

160 Гринтри Драйв, 101 бөлмежайы, Дувр қаласы, Кент округі, Делавэр Штаты, 19904, Америка Құрама Штаттары.

## КЕПІЛДІК МІНДЕТТЕМЕ

Бұйым: **Электрлік тостер**

Моделі: **РЕТ 0812А**

Бұл кепілдік әрекеттегі заңдылықпен бекітілген тұтынушының құқығына қосымша ретінде өндірушімен берілген, және тұтынушының құқығын еш шектемейді.

Бұл кепілдік бұйымды сатып алған күннен 36 ай бойына әрекетте болады, және материалдар мен жұмыс істеуіне байланысты ақаулар табылған жағдайда кепілдік қызмет көрсетуді білдіреді. Бұл жағдайда тұтынушы басқасын қоса алғанда, бұйымды тегін жөндеуге құқықты. Бұл кепілдік келесі шарттарды сақтағанда, жарамды:

1. Кепілдік міндеттеме «Textron Corporation LLC» компаниясы шығаратын барлық үлгілерге, кепілдік қызмет көрсетілетін елдердің барлығында жарамды (сатып алған жеріне қарамастан).
2. Бұйым тек қана тұрмыстық қажеттіліктерге пайдалану үшін сатып алынуы тиіс. Бұйым пайдалану бойынша нұсқаулыққа, қауіпсіздік бойынша ережелер мен талаптарды сақтай отырып, пайдаланылуы тиіс.
3. Өндірушінің міндеттемесін осы кепілдік бойынша сатушылар – өндірушінің уәкілетті дилерлері және ресми қызмет көрсететін (сервис) орталықтары орындайды. Бұл кепілдік өндіруші құзырлық бермеген сатушылардан сатып алынған бұйымдарға таралмайды, олар тұтынушы алдында заңға сәйкес, өздігінен жауап береді.
4. Бұл кепілдік келесі жәйттердің нәтижесінде пайда болған ақауларды жөндеуге таралмайды:
  - Химиялық, механикалық немесе өзге де әсер ететін, бөгде сұйықтық заттардың немесе құрт -құмырсқа мен бұйымның ішіне түсіп кетуі;
  - Бұйымды тікелей мақсаты бойынша емес, дұрыс пайдаланбағанда, жинаққа кірмейтін, қосымша аксессуарларды пайдаланғанда, сондай-ақ, бұйымды техника қауіпсіздігі ережелері мен талаптарын бұза отырып, орнатқанда және пайдаланғанда;
  - Жарамдылық мерзімі шектеулі әрлеу бөлшектері, шам, батареялар, қорғаныс экрандары, қоқыс жинақтауыштар, белдіктер, қылшақтар тозғанда;
  - Авторланған қызмет көрсету орталықтары болып табылмайтын\*, тұлғалар немесе фирмалар өндірген бұйымдардың жөндеуі;
5. Осы талонның түпнұсқасымен, сатушы берген тауарлы чектің түпнұсқасымен және ақау табылған бұйыммен бірге көрсеткенде ғана жарамды болмақ.
6. Бұл кепілдік тек қана жеке тұрмыстық қажеттілік үшін пайдаланылатын бұйымдарға ғана жарамды, және коммерциялық, өнеркәсіптік немесе кәсіби мақсатта қолданылатын бұйымдарға таралмайды.

POLARIS бұйымдарына кепілдік қызмет көрсету мәселелері бойынша Өзіңіздің жергілікті POLARIS ресми сатушыңызға хабарласыңыз.

\* Авторланған қызмет көрсету орталықтардың мекен-жайлары Компания сайтында: [www.polar.ru](http://www.polar.ru)