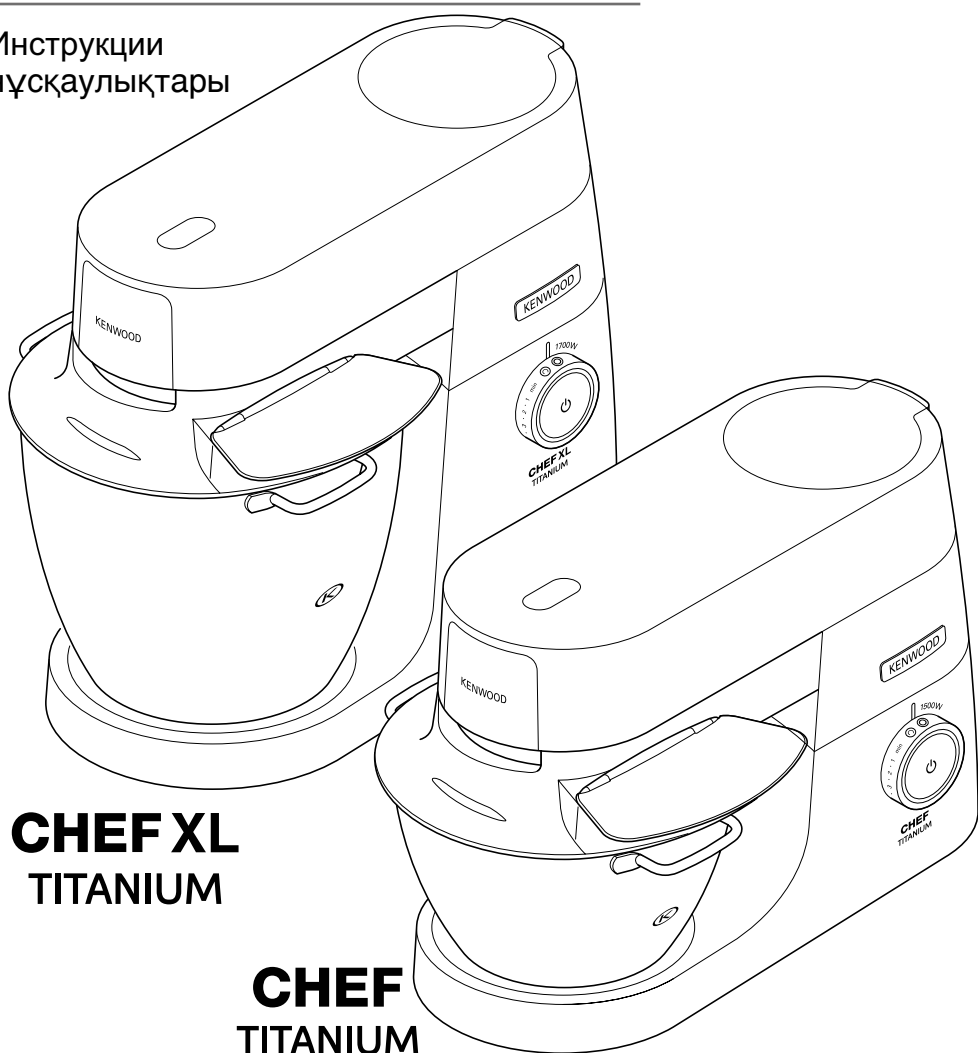


KENWOOD

TYPE KVC70 (Chef)
TYPE KVL80 (Chef XL)

Инструкции
нұсқаулықтары



CHEF XL
TITANIUM

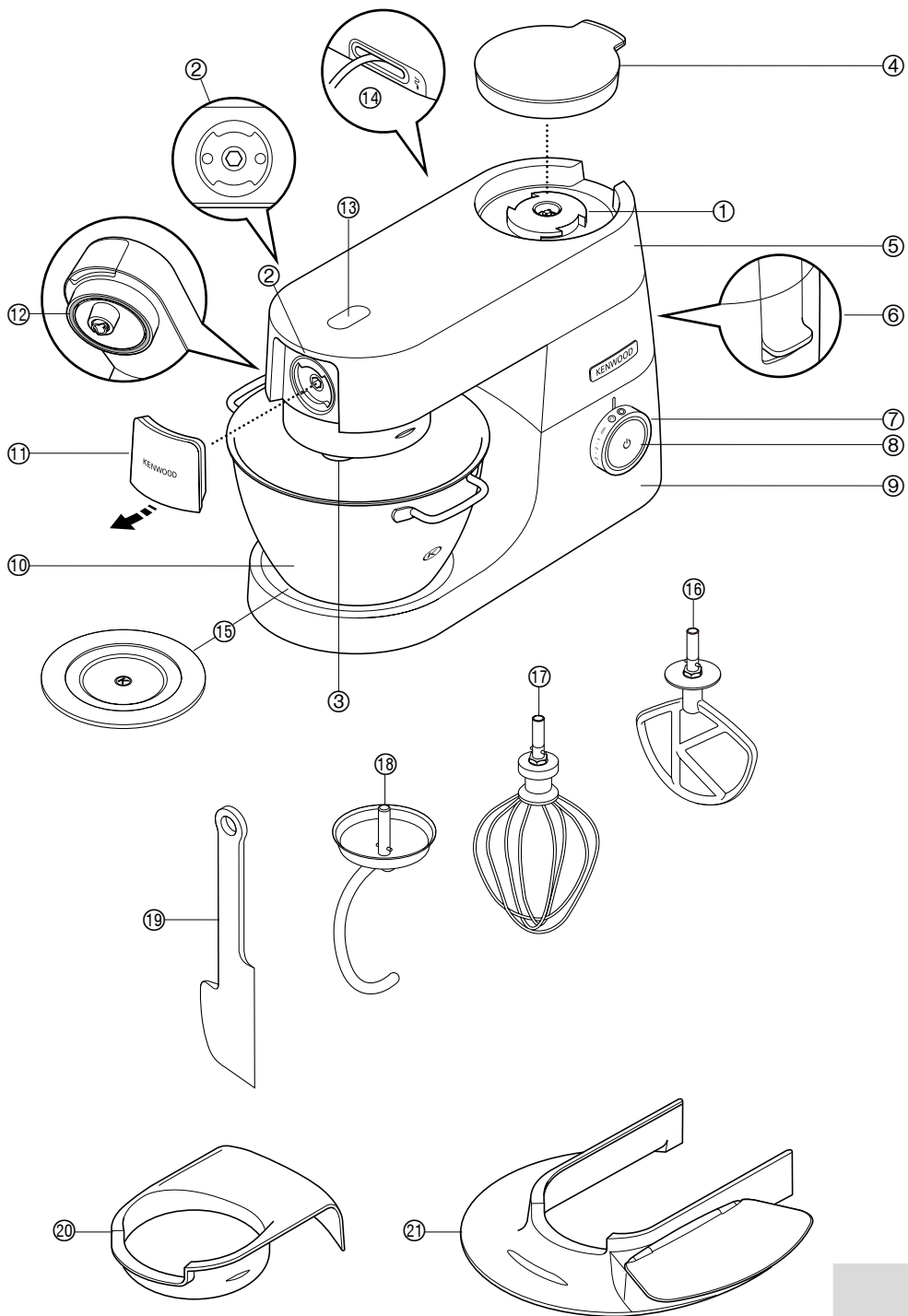
CHEF
TITANIUM

EAC

Русский 2 - 12

Қазақша 13 - 23



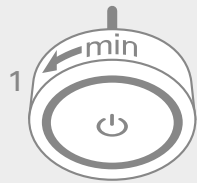




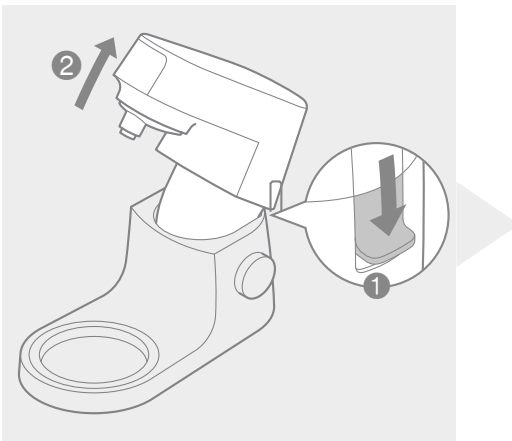
K beater

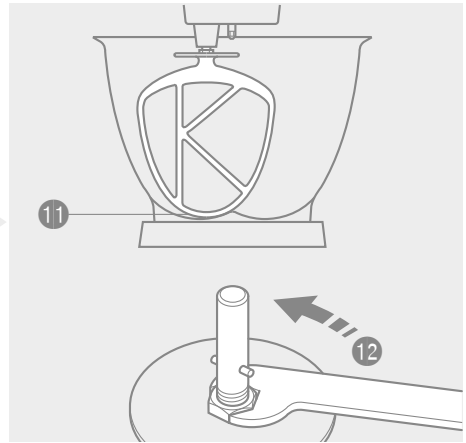
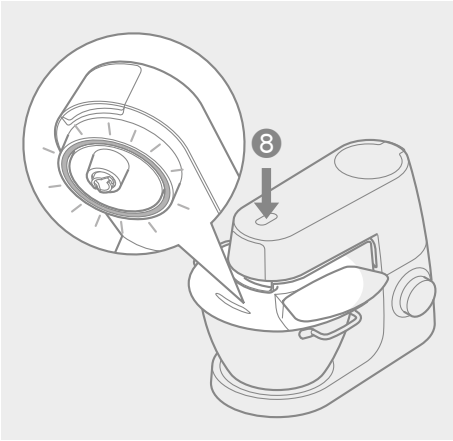
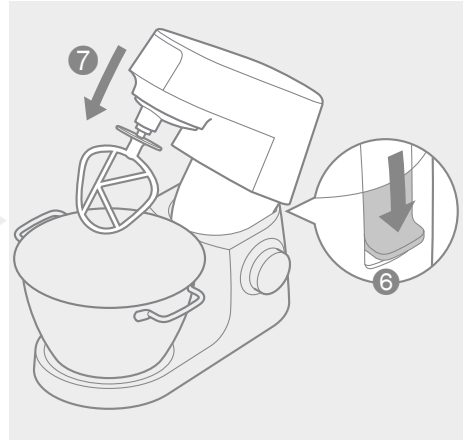
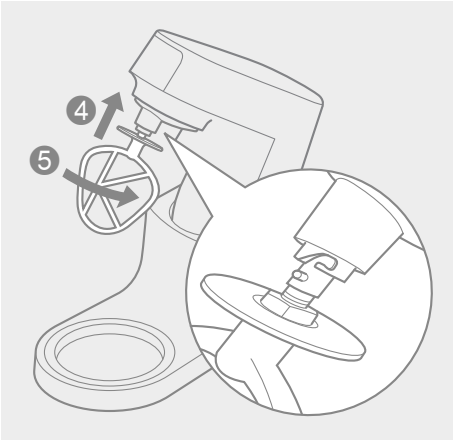


Dough hook



Whisk





Знакомство с кухонной машиной Kenwood

Поздравляем с покупкой техники Kenwood. Разнообразие насадок превращает эту машину в нечто большее, чем просто миксер. Это самая современная кухонная машина. Надеемся, что пользование этой машиной принесет вам радость.

Мощная. Надежная. Универсальная. Kenwood.

Меры безопасности

- Внимательно прочтите и сохраните эту инструкцию.
- Распакуйте изделие и снимите все упаковочные ярлыки.
- При повреждении шнура в целях безопасности он должен быть заменен в представительстве компании Kenwood или в специализированной мастерской по ремонту бытовой техники Kenwood.
- Перед монтажом или демонтажом инструментов/насадок, а также после использования и перед очисткой обязательно переводите регулятор скорости в положение “О” (Выкл.) и отсоединяйте сетевой шнур от розетки.
- Не касайтесь пальцами вращающихся частей и установленных насадок.
- Не оставляйте включенный прибор без присмотра.
- Не пользуйтесь неисправным прибором. Проверьте и отремонтируйте его: см. раздел “Обслуживание и забота о покупателях”.
- Не включайте кухонную машину с рабочей головкой в поднятом положении.
- Не допускайте свисания электрического шнура там, где его могут схватить дети.
- Следите за тем, чтобы вода не попала на блок электродвигателя, электрический шнур или штепсельный разъем.
- Используйте только те насадки, которые предназначены для данного прибора. Не надевайте более одной насадки одновременно.
- Не превышайте объем, указанный в таблице максимальных объемов .
- При использовании насадки ознакомьтесь с указаниями

по мерам безопасности из сопроводительной документации и следуйте им.

- Поднимайте прибор осторожно — он тяжелый. Перед подъемом убедитесь в том, что головная часть электроприбора зафиксирована в опущенном положении, а емкость, насадки, крышки и сетевой шнур надежно закреплены.
- Будьте осторожны при удалении насадок из чаши после длительного пользования прибором, так как они могут быть горячими.
- Перед использованием кухонной машины извлеките весь шнур питания из отсека для хранения шнура питания ⑭.
- Дети должны находиться под присмотром. Не разрешайте детям играть с прибором.
- Не переносите и не поднимайте головку миксера с установленной насадкой, поскольку кухонная машина может потерять устойчивость.
- Не устанавливайте машину на край рабочей поверхности.
- Приборы могут использоваться лицами со сниженными физическими, сенсорными или умственными способностями, а также лицами с недостаточным опытом или знаниями, если они находятся под наблюдением или получили инструкции по безопасному использованию устройства и если они понимают сопряженные с этим риски.
- Неправильное использование прибора может привести к получению травмы.
- Прибор не предназначен для использования детьми. Храните прибор и его шнур в недоступном для детей месте.
- Максимальное потребление энергии указано для наиболее энергоемкой насадки. Прочие насадки могут потреблять меньше энергии.
- Этот бытовой электроприбор разрешается использовать только по его прямому назначению. Компания Kenwood не несет ответственности, если прибор используется не по назначению или не в соответствии с данной инструкцией.

Перед подключением к сети электропитания

- Убедитесь в том, что электропитание в вашем доме соответствует характеристикам, указанным на днище прибора.
- Прибор соответствует Директиве ЕС 1935 / 2004 о материалах и изделиях, предназначенных для контакта с пищевыми продуктами.

перед первым использованием

- Вымойте все части: см. раздел “Уход и чистка”.

Знакомство с кухонной машиной Kenwood

Компоненты

Гнезда для крепления насадок

- ① высокоскоростное отверстие
- ② низкоскоростное отверстие
- ③ Гнездо для насадок чаши

Миксер

- ④ крышка высокоскоростного отверстия
- ⑤ головка миксера
- ⑥ рычаг разблокировки головки
- ⑦ регулятор скорости + импульсный режим
- ⑧ кнопка режима ожидания
- ⑨ блок электродвигателя
- ⑩ чаша
- ⑪ крышка низкоскоростного отверстия
- ⑫ внутренняя подсветка
- ⑬ сенсорная панель управления внутренней подсветкой
- ⑭ отсек для хранения шнура питания
- ⑮ опорная прокладка для чаши
- ⑯ К-образная насадка
- ⑰ венчик
- ⑱ крюкообразная насадка для вымешивания теста
- ⑲ лопатка
- ⑳ защита головки
- ㉑ крышка для защиты от брызг

Примечание: гаечный ключ ⑫ представлен исключительно в иллюстративных целях — он не входит в комплект поставки.

Насадки, которые можно приобрести отдельно

Есть ряд дополнительных насадок, которые можно использовать с кухонной машиной.

См. прилагающуюся листовку или посетите сайт www.kenwoodworld.com, где приводится полный ассортимент и указан способ покупки дополнительных насадок.



Примечание: насадки для низкоскоростного отверстия

Низкоскоростное отверстие вашей кухонной машины снабжено резьбовым разъемом. Оно предназначено для установки резьбовых насадок.

При покупке новых насадок для низкоскоростного отверстия следует проверить их совместимость с кухонной машиной. Код резьбовых насадок начинается с букв КАХ, а на упаковке таких насадок есть символ



Для получения дополнительной информации посетите сайт www.kenwoodworld.com/twist.

Если ваша насадка снабжена балочной системой Bar , вам следует воспользоваться адаптером KAT002ME, чтобы установить ее в резьбовое отверстие  кухонной машины.

Дополнительную информацию см. на сайте www.kenwoodworld.com/twist.

Насадки чаши и их назначение

К-образная насадка

Предназначена для приготовления тортов, печенья, кондитерских изделий, сахарной пудры, начинок, эклеров и картофельного пюре.

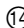
Крюкообразная насадка для вымешивания теста


Предназначена исключительно для вымешивания дрожжевого теста.


Венчик

Предназначен для взбивания яиц, кремов, жидкого теста, опарного теста без добавления жиров, теста для бже, творожных пирогов, муссов и суфле. Не используйте венчик для перемешивания густых смесей (например, для приготовления жирного крема или измельчения сахара). Вы можете повредить насадку.




Для использования инструментов чаши

Перед использованием кухонной машины извлеките весь шнур питания из отсека для хранения шнура питания .

- 1 Подключите устройство к сети. Загорится кнопка режима ожидания .

Примечание: кнопка режима ожидания  будет мигать, а кухонная машина не будет работать, когда головка миксера находится в поднятом состоянии, или если регулятор скорости находится в отличном от “O” положении.

Перед началом работы убедитесь в том, что головка миксера правильно заблокирована в опущенном положении, а регулятор скорости находится в положении “O”. Если индикатор продолжает мигать, см. «Руководство по устранению неполадок».

- 2 Нажмите рычаг подъема головки  и поднимите головку миксера до упора. .
- Удостоверьтесь, что подставка для чаши  с фиксатором установлена правильно - обозначение  на лицевой стороне.
- 3 Установите чашу на подставку и подтолкните вниз  до фиксации.
- 4 Вставьте нужную насадку в гнездо. Нажмите  и поверните  насадку, чтобы зафиксировать.

Примечание: Если К-образная насадка или взбивалка не поднимают ингредиенты со дна чаши, обратитесь к разделу “Настройка насадок”.

- 5 Опустите головку миксера, нажав на рычаг разблокировки головки **6** и опустите головку миксера до фиксации **7**.
- 6 Включите машину, повернув регулятор скорости **7** в нужное положение.
Используйте импульсный режим (P) для включения машины на максимальную скорость на короткие промежутки времени.
- 7 После выполнения действия поверните регулятор скорости в положение “O” (Выкл.) и отключите кухонную машину от сети питания.
- 8 Открутите насадку по часовой стрелке, чтобы разблокировать ее, а затем снимите.

Советы

- Чтобы полностью смешать все ингредиенты, часто делайте перерывы в работе миксера и соскребайте тесто со дна емкости.
- Для достижения наилучших результатов взбивайте яйца при комнатной температуре.
- Прежде, чем взбивать белки, убедитесь, что на венчике и в емкости нет жира или скорлупы.
- Для приготовления мучных изделий используйте холодные ингредиенты, если в рецепте не указано иное.

Советы по приготовлению хлеба

Важно

- Никогда не превышайте указанные нормы загрузки.
- Если вы слышите, что насадка с трудом справляется с перемешиванием, выключите машину, извлеките половину теста, и вымешайте каждую половину в отдельности.
- Ингредиенты лучше перемешиваются, если добавить жидкость первой.

Дрожжи

- **Сухие дрожжи** (тип дрожжей, которые необходимо разводить водой): налейте теплую воду в чашу. Затем добавьте дрожжи и сахар, и отставьте примерно на 10 минут до появления пены.
- **Свежие дрожжи:** покрошите в муку.
- **Дрожжи другого типа:** выполняйте инструкции производителя.
- Положите тесто в смазанный жиром полиэтиленовый пакет или в чашу, накрытую полотенцем. Затем поставьте в теплое место, чтобы тесто увеличилось в размерах в два раза.

Внимание

При использовании других отверстий в чаше не должно находиться инструментов.

Максимальная норма загрузки		Chef	Chef XL
Песочное тесто	Масса муки	680 г	910 г
Хлебное тесто (крутое)	Масса муки	350 г – 1,36 кг	350 г – 1,6 кг
	Общая масса	550 г – 2,18 кг	550 г – 2,56 кг
Слабое дрожжевое тесто (на сливочном масле и яйцах)	Масса муки	250 г – 1,3 кг	250 г – 2,6 кг
	Общая масса	480 г – 2,5 кг	480 г – 5 кг
Смесь для фруктового пирога (Метод взбивания жира и сахара)	Общая масса	2,72 кг (смесь из 9 яиц)	4,55 кг (смесь из 15 яиц)
Яичный белок	Кол-во Вес	12 (455 г)	16 (605 г)

* Расчетный размер яиц = средний (весом 53 – 63 г)

Инструмент	Рецепт/Процесс	Рекомендуемая скорость
К-образная насадка	Взбивание масла/маргарина с сахаром	Начните с “Min” скорости и постепенно доведите ее до “Max”
	Взбивание яиц в смесь для кексов	От “4” до “Max”
	Перемешивание муки, фруктов и т.д.	С “Fold” до “1”
	Универсальные смеси для тортов	Начните с “Min” скорости и постепенно доведите ее до “Max”
	Кондитерские изделия и печенье - перетираание жира с мукой	С “Min” до “2”
	Королевская глазурь	С “Min” до “1”
	Пюре	Начните с “Min” скорости и постепенно доведите ее до “Max”
Венчик	Яичный белок	Постепенно увеличивайте до “Max”
	Бисквиты без жира	
	Сливки	
Крюкообразная насадка для вымешивания теста	Для дрожжевых смесей для теста	Минимальная скорость на 45—60 сек. Затем переключите на Скорость “1”
		Повторное замешивание на скорости “1”

Как пользоваться внутренней подсветкой

- Ваша кухонная машина снабжена внутренней подсветкой ⑫, расположенной на нижней стороне головки миксера.
- Для включения / выключения слегка надавите на сенсорную панель управления внутренней подсветкой ⑧.

Снятие и установка крышек скоростных гнезд

Крышка высокоскоростного гнезда ④

- 1 Чтобы снять крышку, возьмитесь за ручку, расположенную с боковой стороны прибора, и поднимите вверх.
- 2 Для установки крышки расположите ее над гнездом и подтолкните вниз.

Крышка низкоскоростного гнезда ⑪

- 1 Для снятия крышки используйте ручку с нижней стороны и потяните наружу.
- 2 Для установки крышки установите защелку на крышке в паз гнезда и подтолкните до фиксации в рабочем положении.

Как установить и пользоваться устройством для защиты от брызг

Сборка

Устройство для защиты от брызг состоит из двух частей: защита головки ⑳ и непосредственно защита от брызг ㉑. Защиту от брызг можно установить в чашу только после того, как установлена головка.

- 1 Поднимайте головку миксера, пока не услышите щелчок.
 - 2 Наденьте фильтр головки на нижнюю часть головки миксера ⑨ и надавите для фиксации.
 - 3 Установите чашу на подставку.
 - 4 Опустите головку миксера.
 - 5 Положите крышку для защиты от брызг на край чаши и затем переместите вперед до упора ⑩.
- В процессе перемешивания ингредиенты добавляются непосредственно в чашу через загрузочную воронку.
- 6 Чтобы снять защиту от брызг, потяните ее не себя с чаши миксера.
 - 7 Чтобы снять защиту головки, поднимите головку миксера до упора. Извлеките насадку, если она установлена, а затем потяните защиту головки вниз из-под низа головки миксера.
- Примечание: разрешается устанавливать или снимать защиту от брызг только при зафиксированном положении головки миксера.
- Рекомендуем регулярно снимать защиту головки для чистки.**

Настройка насадок

К-образная насадка и венчик

На заводе насадки отрегулированы под высоту чаши, входящей в комплект поставки, и не требует регулировки. Чтобы отрегулировать насадку, используйте подходящий гаечный ключ:

TYPE KVC70 = 15 мм

TYPE KVL80 = 19 мм

Для этого следуйте приведенным ниже инструкциям:

- 1 Отключите прибор от сети.
- 2 Поднимите головку миксера и вставьте венчик или взбивалку.
- 3 Опустите головку миксера. Если необходимо отрегулировать зазор, поднимите головку миксера и снимите насадку. В идеальном варианте венчик или К-образная насадка должны **почти** касаться дна чаши **11**.
- 4 С помощью подходящего гаечного ключа открутите гайку **12**, чтобы можно было регулировать положение вала. Чтобы опустить насадку ближе к дну чаши, поверните вал против часовой стрелки. Чтобы приподнять насадку, поверните вал по часовой стрелке.
- 5 Закрутите гайку.
- 6 Установите насадку на место и опустите головку миксера. (Проверьте положение насадки, см. выше перечисленные пункты).
- 7 Повторяйте выше описанную процедуру до тех пор, пока насадка не будет установлена правильно. Как только насадка займет необходимое положение, тщательно закрутите гайку.

- Примечание: гаечный ключ **12** представлен исключительно в иллюстративных целях.

Крюкообразная насадка для вымешивания теста

Положение данной насадки устанавливается производителем и не требует дальнейших переустановок.

Уход и чистка

- Перед чисткой всегда выключайте машину и отключайте ее от сети питания.
- При первом использовании на низкоскоростном отверстии **2** могут появляться следы смазки. Это нормально – просто вытрите смазку.

Блок электродвигателя и крышки отверстий

- Протереть влажной тряпкой, высушить.
- Не использовать абразивы и не погружать в воду.
- Поместите излишек длины шнура в отсек для хранения шнура **14** на задней панели блока электродвигателя.

Чаша

- Помыть руками, тщательно высушить или вымыть в посудомоечной машине.
- Не используйте проволочную щетку, металлическую мочалку или отбеливатель для чистки емкости из нержавеющей стали. Для удаления известкового налета, используйте уксус.

- Не подвергайте прибор воздействию источников тепла (верхней панели электроплиты, электропечей, микроволновых печей).

Насадки и защита от брызг

- Помыть руками, тщательно высушить или вымыть в посудомоечной машине.

Рецепт

Маринад с перцем чили

300 г холодного прозрачного жидкого меда (поставленного на ночь в холодильник)

1 перец чили

5 мл (1 столовая ложка) ломкого арахисового масла

Приправа

- 1 Поместите все ингредиенты в мини измельчитель / мельницу.
- 2 Подсоедините насадку к кухонной машине и расположите ингредиенты вокруг ножевого блока.
- 3 Включите импульсный режим на 4 секунды.
- 4 Используйте по назначению.

Обслуживание и забота о покупателях

- Если в работе прибора возникли какие-либо неполадки, перед обращением в службу поддержки прочтите раздел «Таблица поиска и устранения неисправностей» в данном руководстве или зайдите на сайт www.kenwoodworld.com.

- Помните, что на прибор распространяется гарантия, отвечающая всем законным положениям относительно существующей гарантии и прав потребителя в той стране, где прибор был приобретен.
- При возникновении неисправности в работе прибора Kenwood или при обнаружении каких-либо дефектов, пожалуйста, отправьте или принесите прибор в авторизованный сервисный центр KENWOOD. Актуальные контактные данные сервисных центров KENWOOD вы найдете на сайте www.kenwoodworld.com или на сайте для вашей страны.

Информация о коде даты производства может находиться на нижней поверхности продукта или около таблички с техническими данными. Код даты показан в виде кода года и месяца, за которым следует номер недели. ОБРАТИТЕ ВНИМАНИЕ: Первые две цифры обозначают год, последние две цифры – порядковый номер недели года.

Например: 1 сентября 2013 года = 13L35.

- Спроектировано и разработано компанией Kenwood, Соединенное Королевство.
- Сделано в Китае.

Модельность	TYPE KVC70	TYPE KVL80
Напряжение	220 – 240 В	220 – 240 В
Частота колебаний	50 – 60 Гц	50 – 60 Гц
Мощ	1500 Вт	1700 Вт
Условия хранения:	Температура: от + 5°C до + 45°C Влажность: < 80 %	

Адрес производителя:
Kenwood Limited, 1-3 Kenwood
Business Park, New Lane, Havant,
Hampshire PO9 2NH, UK
Адрес компании-импортера:
ООО «Делонги», Россия, 127055,
Москва, ул. Суцёвская, д. 27, стр. 3
Тел.: +7 (495) 781-26-76



**ВАЖНАЯ ИНФОРМАЦИЯ ПО
ПРАВИЛЬНОЙ УТИЛИЗАЦИИ
ИЗДЕЛИЯ СОГЛАСНО
ДИРЕКТИВЕ ЕС ПО УТИЛИЗАЦИИ
ЭЛЕКТРИЧЕСКОГО И
ЭЛЕКТРОННОГО ОБОРУДОВАНИЯ
(WEEE)**


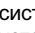
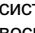
По истечении срока службы изделие нельзя выбрасывать как бытовые (городские) отходы.

Изделие следует передать в специальный коммунальный пункт раздельного сбора отходов, местное учреждение или в предприятие, оказывающее подобные услуги.

Отдельная утилизация бытовых приборов позволяет предотвратить возможные негативные последствия для окружающей среды и здоровья, которыми чревата ненадлежащая утилизация, и позволяет восстановить материалы, входящие в состав изделий, обеспечивая значительную экономию энергии и ресурсов.

В качестве напоминания о необходимости отдельной утилизации бытовых приборов на изделие нанесен знак в виде перечеркнутого мусорного бака на колесах.

Таблица поиска и устранения неисправностей

Проблема	Причина	Решение
Венчик или К-образная насадка стучит по дну чаши или не достает до ингредиентов на дне чаши.	Насадка установлена на неправильной высоте — требуется регулировка.	Отрегулируйте высоту с помощью подходящего гаечного ключа - см. раздел “Настройка насадок”.
Не удается установить низкоскоростные насадки.	Проверьте насадку на совместимость с моделью машины. Требуется резьбовая система фиксации (модель КАХ )	Насадка должна быть снабжена резьбой системой фиксации КАХ  , чтобы устанавливаться в это отверстие. Если ваша насадка снабжена балочной системой Bag  , вам следует воспользоваться адаптером КАТ002МЕ, чтобы установить ее в резьбовое отверстие системы фиксации Твист кухонной машины. <i>Дополнительную информацию см. на сайте www.kenwoodworld.com/twist.</i>
При первом включении машины мигает индикатор режима ожидания.	Регулятор скорости не находится в положении “О”. Головка миксера поднята или не заблокирована надлежащим образом в опущенном положении.	Поверните регулятор скорости в положение “О”. Переведите головку машины в нижнее положение и заблокируйте должным образом.
Кухонная машина останавливается во время работы. Индикатор режима ожидания быстро мигает.	Включилась защита от перегрузки или перегрева. Превышен допустимый объем.	Отключите устройство и устраните помеху или источник перегрузки. Поверните регулятор скорости в положение “О”, а затем снова выберите нужную скорость. Если машина не работает, удалите часть ингредиентов, чтобы снизить нагрузку, и перезапустите. Если и это не помогает решить проблему, отключите устройство и дайте постоять 15 минут. Подключите и повторно выберите скорость. Если не удается запустить соковыжималку, используя указанную выше процедуру, обратитесь в службу поддержки клиентов.
Индикатор режима ожидания не горит, хотя устройство подключено к сети питания.	Кухонная машина была включена дольше 30 минут, но не совершала никаких действий и перешла в режим ожидания.	Нажмите кнопку режима ожидания еще раз, что перезапустит.

Kenwood Ас Машинаныңызды біліңіз

Соншама көп қондырғылары бар Kenwood сатып алғаныңызбен құттықтаймыз. Бұл жай араластырғыштан әлдеқайда көп. Бұл жетілдірілген ас машинасы. Оның қолдануы сізді рақаттанады деп үміттенеміз.

Берік. Сенімді. Әмбебап. Kenwood.

қауіпсіздік

- Осы нұсқаулықтарды мұқият оқыңыз және келешекте пайдалану үшін сақтаңыз.
- Барлық орауыштарды және белгілерін алып тастаңыз.
- Егер сымға зиян келтірілсе, ол қауіпсіздік мақсатында, KENWOOD компаниясымен немесе өкілетті KENWOOD жөндеушісімен алмастырылуы керек.
- Жылдамдық басқаруды 'O' OFF күйіне келтіріп, жабдықтарды/қондырғыларды бекіту немесе алу алдында, қолданғаннан кейін мен жуу алдында қуат көзінен ажыратыңыз.
- Саусақтарыңызды қозғалатын бөлшектерден мен бекітілен қондырғылардан аулақ ұстаңыз.
- Ас машинаны жұмыс жасағанда ешқашан назарсыз қалдырмаңыз.
- Зақымдалған аспапты ешқашан қолданбаңыз. Оны тексеріп, жөндеуге жіберіңіз: 'қызмет көрсету және тұтынушыларға кеңес' бөлімін қараңыз.
- Ас машинаның басы жоғары көтерілген жағдайда ешқашан қолданбаңыз.
- Сымның төмен салпылдап, баланың қолына түсуін ешқашан болдырмаңыз.
- Қуат бөлігінің, сым мен айырдың сулануын ешқашан болдырмаңыз.
- Рұқсат етілмеген және бір уақытта бірден артық қондырғыны қолданбаңыз.
- Қуатты максималды кестесінде көрсетілген шамалардан ешқашан асырмаңыз.
- Қондырғыны қолданғанда қамтылатын қауіпсіздік нұсқаманы оқып, оны қолданыңыз.

- Аспапты көтергенде абайлаңыз, ол ауыр. Көтеру алдында бас төмен дұрыс бекітіліп, тостаған, жабдықтар, сыртқы қақпақтар мен сымның қауіпсіз орналасқанына көзіңізді жеткізіңіз.
- Олардың ыстық болуы мүмкін болғандықтан, ұзақ уақыт қолданған соң табақ құралдарын алған кезде абайлаңыз.
- Ас машинаны қолдану алдында сымның толықтай сақтау бөлімінен ⑭ алынып, жайылғанына көзіңізді жеткізіңіз.
- Балалардың аспаппен ойнамауын қадағалаңыз.
- Араластырғыштың басын бекітілген қондырғымен қозғап көтермеңіз, ас машина тұрақсыз болуы мүмкін.
- Аспапты жұмыс жазықтығының шегіне қойып қоспаңыз.
- Бұл құрал олардың құралды қауіпсіз қолдануы туралы нұсқау берілсе немесе басқа адамның бақылауында болса және олардың туындауы мүмкін қауіп туралы түсінігі болса, білімі немесе тәжірибесі жеткіліксіз немесе физикалық, сезу немесе ойлау қабілеті нашар адамдар қолдануға арналған.
- Құралды дұрыс қолданбау нәтижесінде зақым келуі мүмкін.
- Бұл құралды балалар қолданбау керек. Құрал мен оның сымын балалардың қолы жетпейтін жерге қойыңыз.
- Ең үлкен көрсеткіш ең жоғарғы жүктеуді қолданатын тіркемеге негізделген. Басқа тіркемелері аз қуатты тұтынуы мүмкін.
- Құрылғыны тек үй шаруасына байланысты қолданыңыз. Егер құрылғы өз міндетіне сай мақсатта қолданылмаса немесе берілген нұсқаулықты дұрыс сақтамаған жағдайда Kenwood компаниясы ешқандай жауапкершілікті өз мойнына алмайды.

тоққа қоспас бұрын

- Сіздің электр жабдықтауыңыз құрылғының төменгі бөлігінде көрсетілгендей екендігіне көз жеткізіңіз.
- Бұл құрылғы тағаммен бірге қолданылатын материалдар мен

заттар бойынша 1935/2004 EC ережесіне сай келеді.

Алғашқы рет қолдану алдында

- Бөлшектерді жуыңыз: 'күту және тазалау' бөлімін қараңыз.

Kenwood Ас Машинаныңызды біліңіз

Негізгі

Қондырғы шығыстары

- ① жоғары жылдамдық шығысы
- ② бауу жылдамдық шығысы
- ③ тостаған жабдығының ұяшығы

Араластырғыш


- ④ жоғары жылдамдықты шығысының қақпағы
- ⑤ араластырғыш басы
- ⑥ басын босату иіңтірегі
- ⑦ жылдамдық пен импульсті басқару
- ⑧ күту күйі батырмасы
- ⑨ қуат бөлігі
- ⑩ тостаған
- ⑪ бауу жылдамдықты шығысының қақпағы
- ⑫ табақта жарықтандыру
- ⑬ табақта жарықтандыру сенсорлы тақтасы
- ⑭ сымды сақтау бөлімі
- ⑮ табақты қою плитасы
- ⑯ К- талқандағыш
- ⑰ шайқағыш
- ⑱ қамыр ілмегі
- ⑲ қалақша
- ⑳ бас қалқаны
- ㉑ шашыраудан қорғау

Ескерту: сомынды бұрайтын кілт 12 тек суреттеу мақсатымен көрсетілген және орамада қамтылмайды.

Қосымша қондырғылар

Сіздің ас машинаңызбен қолданылатын бірқатар қосымша қондырғылар бар. Орамадағы қондырғы үндеухатын немесе www.kenwoodworld.com сайтың қондырғылардың толық қатарын мен орамаға кірмеген қондырғыны қалайша сатып алуға болатынын қараңыз.

Ескерту: бауу жылдамдық шығысының қондырғылары

Бауу жылдамдық шығысы ас машинаңыздың түрін Бұрау Қосу Жүйесімен ажыратады. Ол Бұрау Қосу Жүйесінің қондырғыларын қолдана алу үшін жасалған. Бауу жылдамдықты шығысы үшін жаңа қондырғыларды сатып алғанда, ас машинаңызбен үйлесімділігін тексергеніңіз жөн. Барлық Бұрау Қосу Жүйесінің қондырғыларын КАХ деп басталатын өнім коды және сонымен орамада бейнеленген Бұрау таңбасы  арқылы теңдестіруге болады. Қосымша ақпарат үшін www.kenwoodworld.com/twist қараңыз. Егер қондырғыларыңыз панельді қосу жүйесіне  сәйкес келсе, онда сізге ас машинаңызда бұрап қосу жүйесін  қолдану үшін орамада қамтылған КАТ002МЕ жалғастырғышын қолдану қажет.

Қосымша ақпарат үшін www.kenwoodworld.com/twist қараңыз.

Тостаған жабдықтары және олардың кейбір қолданыстары

К-талқандағыш

Торт, тоқаш, бисквит, печенье, сылама, эклер және езілген картопты даярлауға арналған.

Қамыр ілмегі

Тек ашытқысы бар қоспалар ғана үшін.

Шайқағыш

Жұмыртқалар, кілегей, кляр, аз майлы спонж, безе, ірімшік нан, мусс, суфле дайындау үшін арналған. Шайқағышты қою қоспалар үшін (мысалы, кілегейлі май мен қант) қолданбаңыз-ол зақымдалуы мүмкін.

Тостаған жабдықтарын қолдану үшін

Ас машинаны қолдану алдында сымның толықтай сақтау бөлімінен ⑭ алынып, жайылғанына көзіңізді жеткізіңіз.

- 1 Қуат көзіне қосыңыз. Күту күйі батырмасы ⑧ жанады.

Ескерту: Күту күйі батырмасының

⑧ шамы жарқ етіп, ас машинасы араластырғыш басы көтерілген күйде немесе жылдамдық басқаруы 'O' қалпында емес болса, жұмыс жасамайды.

Жұмыс алдында араластырғыш басы төмен дұрыс бекітіліп, жылдамдық басқаруы 'O'

күйінде екенін тексеріңіз. Егер шам жарқылдауды тоқтатпаса, 'ақаулықтарды жою нұсқамасын' қараңыз.

- 2 Бас көтеру иінтірегін ① төмен басып, араластырғыш басын бекітілгенше көтеріңіз ②.

Табакты қою плитасына ⑮ ⑫ белгісі жоғары қарап салынғанын тексеріңіз.

- 3 Табакты негізге салып ③, оны қалпында қауіпсіздендіру үшін, төмен басып, сағат тілі бағытымен бұраңыз.
- 4 Қажетті жабдықты ұяшыққа орнатыңыз. Одан кейін басып ④ жабдықты бекіту үшін айналдырыңыз ⑤.
Ескерту: Егер К-талқандағыш немесе шайқағыш қоспа құрама бөліктерін тостаған түбінен алмаса, онда «Жабдықты реттеу» бөлімін қараңыз.
- 5 Араластырғыш басын иінтіректі ⑥ басып төмендетіңіз және араластырғыш басын бекітілгенше ⑦ төмендетіңіз.
- 6 Ас машинаны жылдамдық басқаруды ⑦ айналыдырып, керекті жылдамдықты таңдап қосыңыз. Импульс күйін (P) қысқа максималды жылдамдықтағы кезектер үшін қолданыңыз.
- 7 Қолданыстан кейін жылдамдық басқаруын 'O' OFF күйіне келтіріп, ас машинаңызды қуат көзінен ажыратыңыз.
- 8 Жабдықты алу үшін оны сағат тілі бағытымен жабдық ұяшығынан босатып алыңыз.

Кеңестер

- Құрамдас бөліктерін толығымен араластыру үшін араластыруды тоқтатып, бөліктерді тостағанның қабырғаларынан қалақшамен жиі алыңыз.

- Шайқау кезінде бөлме температурадағы жұмыртқаларды алыңыз.
- Жұмыртқалардың ағын шайқау алдында шайқағышта немесе тостағанда май немесе жұмыртқа сарысының болмауын тексеріңіз.
- Қамыр үшін егер сіздің рецептіңізде басқаша нужна запятая суық құрамаларды қолданыңыз.

Нан дайындау

Маңызды

- Ешқашан қуаттың максималды шамалардан аспаңыз – бұл машинаның аса жүктелуіне әкеледі.
- Егер сіз машинаның қиындап жұмыс жасағанын естісеңіз, оны өшіріп, қамырдың жартысын алып, әр бөлікті бөлек араластырыңыз.
- Егер сіз құрамдас бөліктерді суға ерітсеңіз, олар жақсы араластырылады

Ашытқы

- **Құрғақ ашытқы** (қалпына келтіруді қажет ететін түрі): тостағанға жылы су құйыңыз. Одан кейін ашытқыны, қантты қосып, 10 минутқа көпіргенше қалдырыңыз.
- **Жас ашытқы**: ұнға қосыңыз
- **Ашытқылардың басқа түрлері**: өндіруші нұсқауларына еріңіз.
- Қамырды майлы полиэтилен қапшыққа немесе орамалмен жабылған тостағанға салыңыз. Жылы жерде екі есе үлкейгенше қалдырыңыз.

Маңызды

Басқа шығыстарын қолданғанда тостаған жабдықтары бекітілген немесе тостаған ішінде сақталғанына көзіңізді жеткізіңіз.

Қуаттың максимал шамасы		Chef	Chef XL
Құмды қамыр	Ұн салмағы	680 г	910 г
Нан қамыры (қатты ашытқымен)	Ұн салмағы	350 г – 1.36 кг	350 г – 1.6 кг
	Жалпы салмағы	550 г – 2.18 кг	550 г – 2.56 кг
Жұмсақ ашытқысы бар қамыр (май мен жұмыртқа қосылған)	Ұн салмағы	250 г – 1.3 кг	250 г – 2.6 кг
	Жалпы салмағы	480 г – 2.5 кг	480 г – 5 кг
Жеміс тоқаш қоспасы (кілегей мен қант)	Жалпы салмағы	2.72 кг (9 араластырылған жұмыртқа)	4.55 кг (15 араластырылған жұмыртқа)
Жұмыртқа ағы	Саны Салмағы	12 (455 г)	16 (605 г)

* Жұмыртқа мөлшері=орташа мөлшерлі (салмағы 53-63 г.)

Жабдық	Рецепт/Дайындау	Ұсынылатын жалдамдық
К-талқандағыш	Кілегейлі май/маргарин мен қант	‘Мин’ жылдамдықтан бастап, баяу ‘Макс’ жылдамдыққа жеткізіңіз
	Шайқалған жұмыртқаларды кекс қоспасына салыңыз	‘4’ бастап ‘Макс’ дейін
	Ұнға салынған жеміс т.б.	‘Салу’ дан ‘1’ ге дейін
	Барлығы біз кекс қоспасында	‘Мин’жылдамдықтан бастап, баяу ‘Макс’ жылдамдыққа жеткізіңіз
	Кондитер өнімдері және тоқаш-ұнға ұнтақталған май	‘Мин’-дан ‘2’
	Патша сыланамасы	‘Мин’-дан ‘1’
	Езілген картоп	‘Мин’жылдамдықтан бастап, баяу ‘Макс’ жылдамдыққа жеткізіңіз
Шайқағыш	Жұмыртқаның ағы	Баяу ‘Макс’ жылдамдыққа жеткізіңіз
	Майсыз спонж	
	Кілегей	
Қамыр ілмегі	Ашытқысы бар қамыр қоспалары үшін	45 - 60 секундқа ‘Мин’ жылдамдығын қолданыңыз Одан кейін ‘1’-жылдамдыққа арттырыңыз
		‘1’-жылдамдықта

Табақта жарықтандыруды пайдалану үшін

- Ас үй құрылғысы миксер механизмінің төменгі жағында орналасқан табақта жарықтандыру ⑫ мүмкіндігімен жабдықталған.
- Оны қосу және өшіру үшін, табақта жарықтандыру сенсорлы тақтасын жайлап басыңыз ③.

Сыртқы қақпақтарын алып тастау және салу үшін

Жоғары жылдамдықтағы сыртқы қақпағы ④

- 1 Қақпақты алу үшін, бүйіріндегі шетін қолданып, оны жоғары қарай көтеріңіз.
- 2 Салу үшін сыртқы жағындағы қақпағын салып, төмен қарай басыңыз.

Төмен жылдамдықтағы сыртқы қақпағы ⑪

- 1 Қақпақты алу үшін, бүйіріндегі шетін қолданып, оны сыртқа қарай тартыңыз.
- 2 Салу үшін, қақпақтың жоғарғы жағындағы тығынды сыртқы ұясына салып, оны орнына құлыптау үшін итеріңіз.

Шашырау қорғанысын бекіту мен қолдану

Жинау үшін

Шашырау қорғанысын жинау екі бөліктен тұрады: бас қалқаны ⑳ және шашыраудан қорғау ㉑.

Шашырау қорғанысы тостағанға бас қалқанды алмайынша бекітілмейді.

- 1 Араластырғыш басын бекітілгенге дейін көтеріңіз
 - 2 Бас қалқанды жоғарыда араластырғыш басының ⑨ астында толық орналастырып бекітіңіз.
 - 3 Тостағанды негізге орналастырыңыз.
 - 4 Араластырғыш басын төмендетіңіз.
 - 5 Шашырау қорғанысын тостаған шетіне толықтай орналастырып, ⑩ алға қарай жылжытыңыз.
 - Араластыру кезінде құрамдас бөліктер тостағанға тікелей жүктеу астауы арқылы қосыла алады.
 - 6 Шашырау қорғанысын алу үшін оны жай ғана араластырғыш тостағаннан жылжытыңыз.
 - 7 Бас қалқанды алу үшін араластырғыш басын бекіткенінше көтеріңіз. Егер бекітілген жабдық болса, оны алып тастаңыз, одан кейін бас қалқанды араластырғыш басының астыңғы жағынан төмен қарай тартыңыз.
- Ескерту: араластырғыш басы бекітілген күйде болғанда шашырау қорғанысын бекітіңіз немесе алып тастаңыз.
- Біз бас қалқанның әрдайым араластырғыш басынан алынып, жуынуын ұсынамыз**

Жабдықты реттеу

К-талқандағыш пен шайқағыш

Жабдықтар зауытпен қамтылған тостағанға дұрыс биіктікте орнатылып, реттеуді қажет етпейді.

Сонда да егер сіз жабдықты реттегіңіз келсе, дұрыс өлшемді сомынды бұрайтын кілтті қолданыңыз.

KVC70 типі = 15 мм

KVL80 типі = 19 мм

Одан кейін төменгі нұсқауларды қараңыз:

- 1 Аспапты қуат көзінен ажыратыңыз.
- 2 Араластырғыш басын көтеріп, шайқағыш немесе талқандағышты енгізіңіз.
- 3 Араластырғыш басын төмендетіңіз. Егер саңылау реттеуді қажет етсе, араластырғыш басын көтеріп, жабдықты алып тастаңыз. Шайқағыш пен К-талқандағыш тостағанның ⑪ түбіне **дерлік** жанасуы керек.
- 4 Сәйкес сомынды бұрайтын кілтті қолданып, білікті реттеу мүмкін болатындай ⑫ сомынды босатыңыз. Жабдықты тостаған түбіне жақын орнату үшін білікті сағат тілінің бағытына қарсы бұрыңыз. Жабдықты тостаған түбінен алыс орнату үшін білікті сағат тілінің бағытымен бұрыңыз.
- 5 Сомынды қайта бұраңыз
- 6 Жабдықты араластырғышқа бекітіп, араластырғыш басын төмендетіңіз. (Оның күйін тексеріңіз, жоғарыда қараңыз).

7 Керек болса, жоғарыдағы қадамдарды жабдық дұрыс орнатылмағанша қайталаңыз. Одан кейін сомынды ақырын бұраңыз.

- Ескерту: сомынды бұрайтын кілт ⑫ тек суреттеу мақсатымен көрсетілген.

Қамыр ілмегі

Бұл жабдық зауытта орнатылады және реттеуді қажет етпейді.

күту және тазалау

- Жуу алдында әрқашан өшіріп, қуат көзінен ажыратыңыз.
- Баяу жылдамдық шығысында ② оны алғашқы рет қолданғаннан кейін май пайда болуы мүмкін. Бұл қалыпты – оны жай ғана сүртіңіз.

Қуат бөлігі мен шығыс қақпалары

- Дымқыл шүберекпен сүртіп, құрғатыңыз.
- Абразивті заттарды ешқашан қолданбаңыз немесе суға батырмаңыз.
- Сымның артық бөлігін машинаның артындағы сақтау бөлімінде ⑭ сақтаңыз.

Тостаған

- Қолмен жуып, одан кейін жақсылап құрғатыңыз немесе ыдыс жуғыш машинада жуыңыз.
- Ешқашан металл қылшақты, болат жөкені немесе ағартқышты тот баспайтын болат тостағанды жуу үшін қолданбаңыз. Қаспақты алу үшін сірке қышқылын қолданыңыз.
- Ыстықтан аулақ ұстаңыз (плита, пеш, микротолқынды пеш).

Қондырғылар мен шашырау қорғанысы

- Қолмен жуып, одан кейін жақсылап құрғатыңыз немесе ыдыс жуғыш машинада жуыңыз.

рецепт

кабықты бұрыш маринады

300 г салқын сұйық ағып тұрған бал

(түні бойы салқындатылған)

1 ащы бұрыш (түгел)

5 мл (1 шай қасық) жержаңғақ бөліктері

бар май

Дәмдеуіш

- 1 Барлық ингредиенттерді кішкентай ұсақтағышқа/ұнтақтағышқа салыңыз.
- 2 Тіркемелерін ас үй құрылғысына салып, ингердиенттерінің алмас айналасына салынуына мүмкіндік беріңіз.
- 3 4 секундқа пульс функциясын қосыңыз.
- 4 Қажет болғанда пайдаланыңыз.

ҚЫЗМЕТ КӨРСЕТУ ЖӘНЕ ТҰТЫНУШЫЛАРҒА КЕҢЕС

- Құрылғының жұмысында қандай да болмасын ақаулық туындайтын болса, көмек сұрамас бұрын, нұсқаулықтағы «ақаулықтарды жою нұсқаулығы» бөлімін қараңыз немесе www.kenwoodworld.com торабына өтіңіз.
- Өнім өнімді сатып алған елдегі тұтынушы құқықтары мен кез келген бар кепілдемеге қатысты барлық заңдарға сәйкес кепілдемемен берілетінін ескеріңіз.

- Kenwood өнімі дұрыс жұмыс істемесе немесе қандай да болмасын кемшіліктер табылған болса, оны өкілетті KENWOOD қызмет көрсету орталығына өкеліңіз немесе беріп жіберіңіз. Ең жақын орналасқан KENWOOD қызмет көрсету орталығының жаңартылған деректерін www.kenwoodworld.com торабынан немесе еліңізге тән веб-тораптан қараңыз.

Күн коды туралы ақпарат сіздің өніміңіздің төменгі бөлігінде немесе кестенің іші мен жанында орналасуы мүмкін. Күн коды жыл, ай кодтарынан кейін апта нөмірі түрінде көрсетіледі. Ескертпе: Алғашқы екі сан жылға, ал соңғы екі сан апта санына қатысты болады.

Мысалы: 2013 жылғы 1 қыркүйек 13L35

- Біріккен Корольдіктегі Kenwood компаниясы жобалаған және жасап шығарған.
- Қытайда жасалған.

ҮлгіВатт	TYPE KVC70	TYPE KVL80
Көрнеу	220 – 240В	220 – 240В
Герц	50 – 60Гц	50 – 60Гц
Ватт	1500Вт	1700Вт
Сақтау шарттары:	Температура: +5°C және +45°C аралығы Ылғалдылық: < 80%	

Өндірушінің мекенжайы:

Kenwood Limited, 1-3 Kenwood Business Park, New Lane, Havant, Hampshire PO9 2NH, UK

Импорттердің мекенжайы:

“Делонги” ААҚ, Ресей, 127055, Мәскеу қаласы, көше Суцневская 27 үй, 3 құрылым
Тел: +7 (495) 781-26-76






**ЭЛЕКТР ЖӘНЕ ЭЛЕКТРОНДЫҚ
ЖАБДЫҚТЫҢ ҚАЛДЫҚТАРЫ
БОЙЫНША ЕУРОПАЛЫҚ
(WEEE) ДИРЕКТИВАМЕН БІРГЕ
ҚОЛДАНЫЛАТЫН ӨНІМДІ ДҰРЫС
ТАСТАУҒА АРНАЛҒАН МАҢЫЗДЫ
МӘЛІМЕТТЕР**

Өз жұмысын тоқтатқан кезде, өнім қалалық қалдық сияқты пайдаға асырылмауы керек.

Ол қалдықтарды сыныптайтын қызметті атқаратын жергілікті биліктің арнайы мекемесіне немесе осы қызметті беруші сатушының орталығына жіберілуі керек.

Үй шаруасындағы құрылғыларды пайдаға асыру жекеше түрде денсаулық пен қоршаған ортаға зиян келтіруден және қажетті емес іске асырудан сақтанады және шығарылған заттар ресурстар мен энергияны үнемдеу үшін көмегі тиеді. Жекеше үй шаруасындағы заттарды пайдаға асыруды еске салатын белгісі ретінде сол өнімдер қоқыс үйіндісін сызып тастаған белгімен белгіленген.

Ақаулықтарды жою нұсқамасы

Ақаулық	Себеп	Шешім
Шайқағыш немесе К-талқындағыш тостағанға соғылады немесе тостаған түйіндегі құрамдас бөліктерге жетпейді.	Жабдықтар дұрыс емес биіктікте орналасқан және реттеуді қажет етеді.	Биіктікті сомынды бұрайтын кілт арқылы реттеңіз- «Жабдықты реттеу» бөлімін қараңыз.
Баяу жылдамдықты қондырғылар бекітілмейді.	Қондырғылардың модель түрімен үйлесімді екенін тексеріңіз. Бұрау Қосу Жүйесі талап етіледі. (КАХ моделі) 	Қондырғыларды шығысқа бекіту үшін олар КАХ Бұрау Қосу Жүйесіне  сәйкес болғаны жөн. Егер қондырғыларыңыз панельді қосу жүйесіне  сәйкес келсе, онда сізге ас машинаңызда бұрап қосу жүйесін қолдану үшін орамада қамтылған КАТ002МЕ жалғастырғышын қолдану қажет. Қосымша ақпарат үшін www.kenwoodworld.com/twist .
Ас машинаны алғаш рет қуат көзіне қосқанда күту күйіндегі шам жылтылдайды.	Жылдамдық басқару 'О' күйінде емес. Араластырғыш басы көтеріліп тұр немесе дұрыс төмендетілмеген.	Жылдамдық басқаруды тексеріп 'О' күйіне келтіріңіз. Ас машинаның басы дұрыс төмендетілгенін тексеріңіз.
Ас машина жұмыс кезінде тоқтайды. Күту күйіндегі шам тез жылтылдайды.	Аса жүктелуден қорғау немесе қыздырудан сақтау жүйесі жұмыс жасайды Максимальды сыйымдылық мөлшері асты.	Қуат көзінен ажыратып, аса жүктелгенін тексеріңіз. Жылдамдық басқаруын 'О' күйіне келтіріп, қайта қосыңыз. Егер машина жұмыс жасамаса, кейбір құрамдас бөліктерін жүктелуін азайту үшін алып тастаңыз да қайта қосыңыз. Егер бұл да сәселені шешпесе, қуат көзінен ажыратып, 15 минутқа қалдырыңыз. Қуат көзіне қосып, жылдамдықты қайта таңдаңыз. Егер араластырғыш жоғарыдағы әрекеттерден кейін қайта қосылмаса, ары қарай кеңес үшін «тұтынушыларды қолдау» байланысыңыз.
Ас машина қуат көзіне қосылғанымен күту күйіндегі шам жанбайды.	Ас машинасы 30 минуттан көп қосулы түрде жұмыс жасамай қалдырылды.	Күту күйі батырмасын бір рет қайта қосылу үшін басыңыз.



HEAD OFFICE: Kenwood Limited, 1-3 Kenwood Business Park, New Lane, Havant, Hampshire PO9 2NH

kenwoodworld.com

KENWOOD

CREATE MORE

5720000603/2