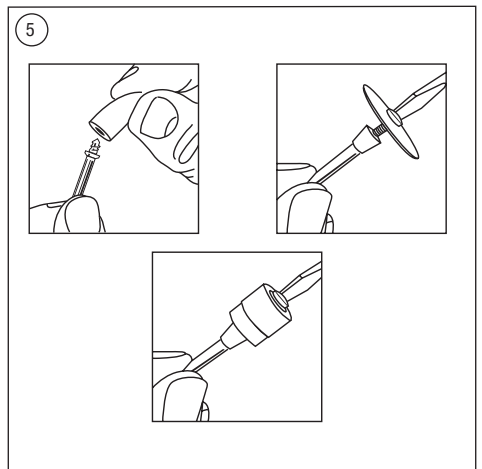
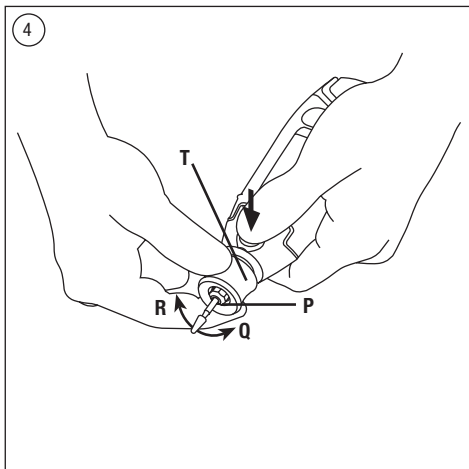
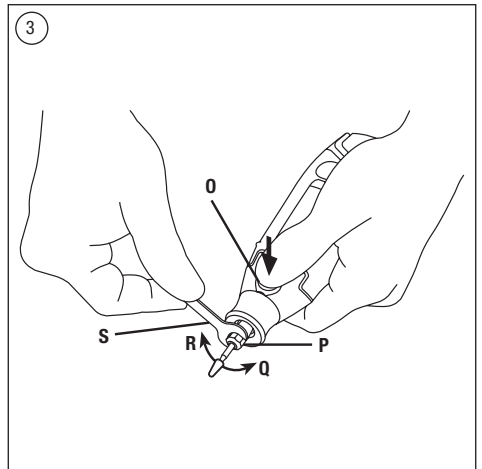
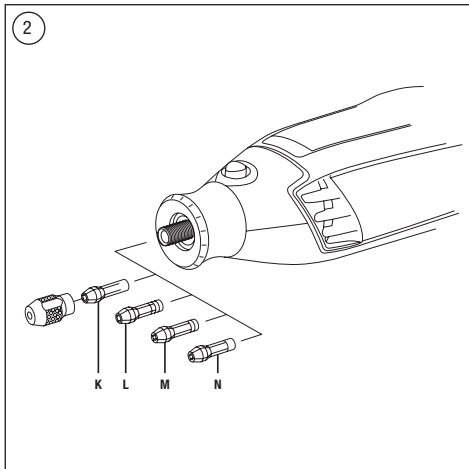
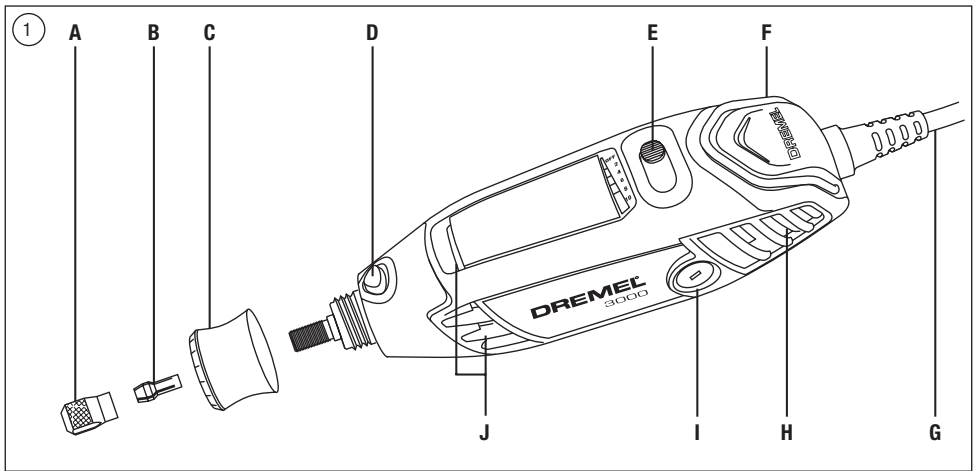


DREMEL® 3000

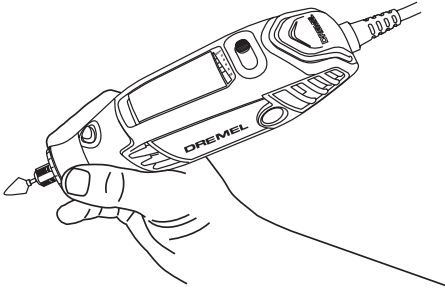


IT	Traduzione delle istruzioni originali	19	HU	Az eredeti előírások fordítása	75
ES	Traducción de las instrucciones originales	26	RO	Traducere a instrucțiunilor originale	82
PT	Tradução das instruções originais	33	RU	Перевод оригинальных инструкций	88
EL	Μετάφραση των πρωτότυπων οδηγιών	40	SL	Prevod originalnih navodil	96
TR	Orijinal yönergelerin çevirisi	47	HR	Prijevod originalnih uputa	103
CS	Překlad originálních pokynů	54	SR	Превод оригиналног упутства	109
PL	Tłumaczenie oryginalnej instrukcji	60	SK	Preklad pôvodných pokynov	116
BG	Превод на оригиналните инструкции	67	UK	Переклад головних інструкцій	122

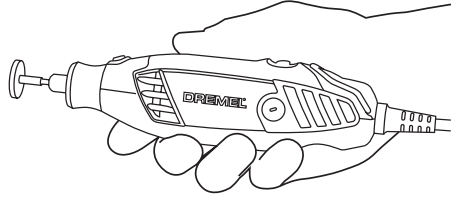
**Dremel Europe
The Netherlands**



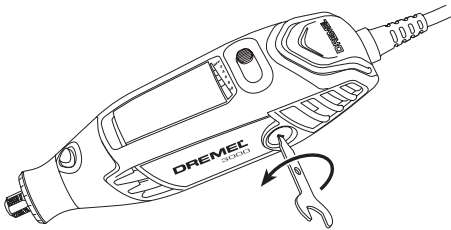
6



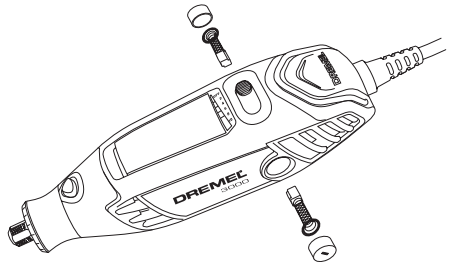
7



8



9





Max RPM



	Max RPM									
105	35.000			■	■				■	
106	35.000			■	■				■	
107	35.000			■	■				■	
108	35.000			■	■				■	
110	35.000			■	■				■	
111	35.000			■	■				■	
113	35.000			■	■				■	
114	30.000			■	■				■	
115	30.000			■	■				■	
117	30.000			■	■				■	
118	30.000			■	■				■	
125	30.000			■	■				■	
134	30.000			■	■				■	
144	30.000			■	■				■	
191	30.000			■	■				■	
192	30.000			■	■				■	
193	30.000			■	■				■	
194	30.000			■	■				■	
196	30.000			■	■				■	
199	30.000			■	■				■	
403	15.000						■	■	■	■
404	15.000						■	■	■	■
405	15.000						■	■	■	■
407	35.000			■	■		■	■	■	■
408	35.000			■	■		■	■	■	■
409	35.000		402	■	■		■	■	■	■
414	20.000		401	■	■		■	■	■	■
420	35.000		402	■	■		■	■	■	■
422	20.000		401	■	■		■	■	■	■
423S	20.000		(SC)402	■	■		■	■	■	■
425	20.000		402	■	■		■	■	■	■
426	35.000		402	■	■		■	■	■	■
428	15.000						■	■	■	■
429	20.000		401	■	■		■	■	■	■
430	35.000			■	■		■	■	■	■
431	35.000			■	■		■	■	■	■
432	35.000			■	■		■	■	■	■
438	35.000			■	■		■	■	■	■
442	15.000						■	■	■	■
443	15.000						■	■	■	■
453	30.000	1453					■	■	■	
454	30.000	1453					■	■	■	
455	30.000	1453					■	■	■	
457	30.000	1453					■	■	■	
462	30.000						■	■	■	
502	35.000			■	■		■	■	■	■
504	35.000			■	■		■	■	■	■
511S	20.000		(SC)402	■	■					
512S	20.000		(SC)402	■	■					
516	20.000						■	■	■	■
520	20.000						■	■	■	■
530	15.000						■	■	■	■



Max RPM

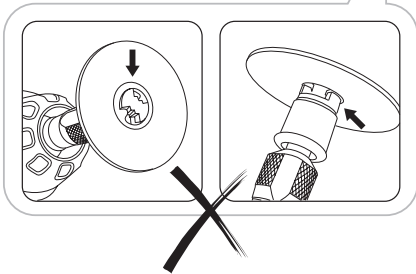
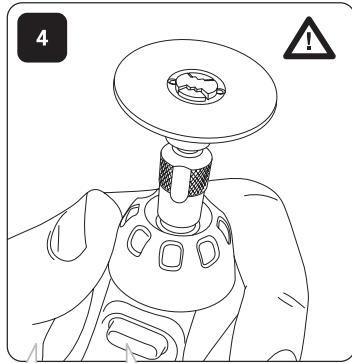
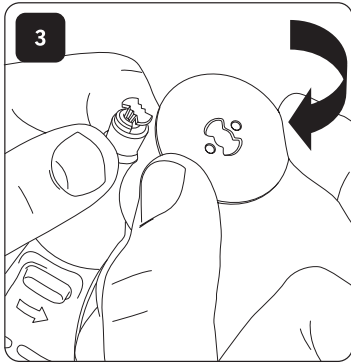
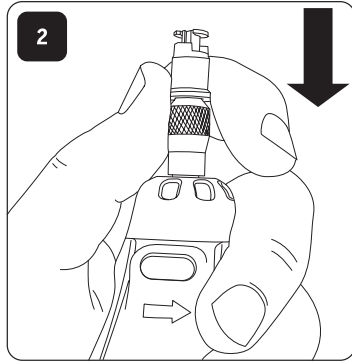
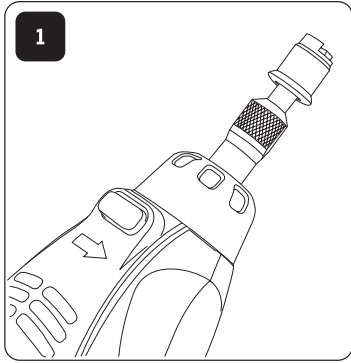


Part Number	Max RPM	Other Values	Icon 1	Icon 2	Icon 3	Icon 4	Icon 5	Icon 6	Icon 7	Icon 8	Icon 9	Icon 10
531	15.000											
532	15.000											
535	15.000											
536	15.000											
537	15.000											
538	20.000											
540	35.000	402										
542	35.000											
546	35.000	670										
561	35.000	565										
562	35.000	566										
569	20.000	568										
570	20.000	568										
612	35.000	231/335										
615	35.000	231/335										
640	35.000	231/335										
650	35.000	231/335										
652	35.000	231/335										
654	35.000	231/335										
655	35.000	231/335										
932	25.000											
952	25.000											
953	25.000											
997	25.000											
4485	35.000											
4486	35.000											
7103	25.000											
7105	25.000											
7122	25.000											
7134	25.000											
7144	25.000											
8153	25.000											
8193	20.000											
8215	20.000											
9901	30.000											
9903	30.000											
9905	30.000											
9910	30.000											
9911	30.000											
9931	35.000											
9934	35.000											
9936	35.000											
83322	25.000											
84922	25.000											
85422	20.000											
85602	20.000											
SC406	35.000	SC402										
SC409	35.000	SC402										
SC456	35.000	SC402										
SC476	35.000	SC402										
SC544	35.000	SC402										
SC545	35.000	SC402										



A series of horizontal lines for writing, with small black squares placed at various intervals to serve as guides for letter placement. The squares are arranged in vertical columns and horizontal rows, creating a grid-like structure for text entry.

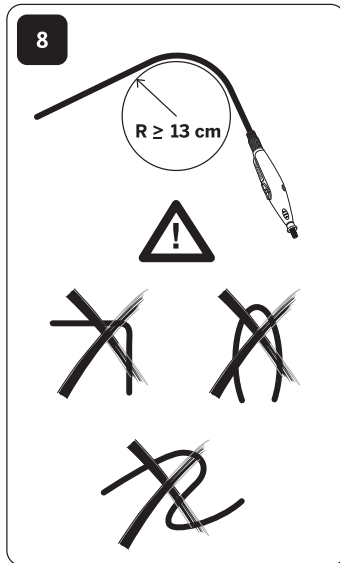
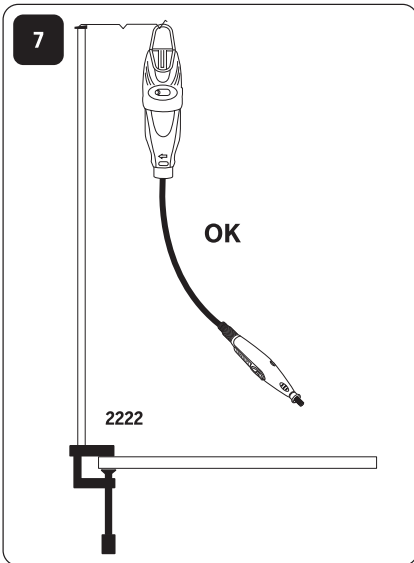
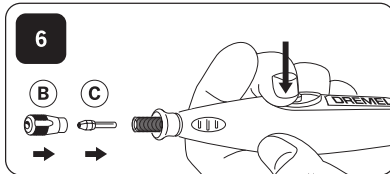
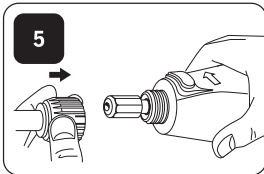
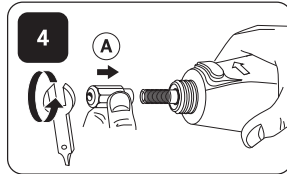
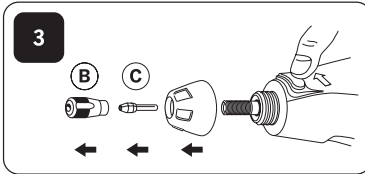
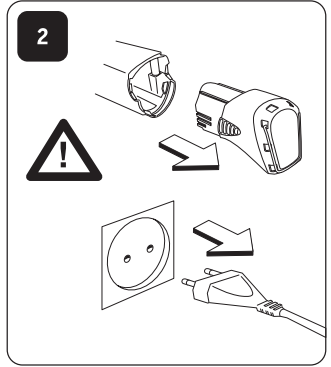
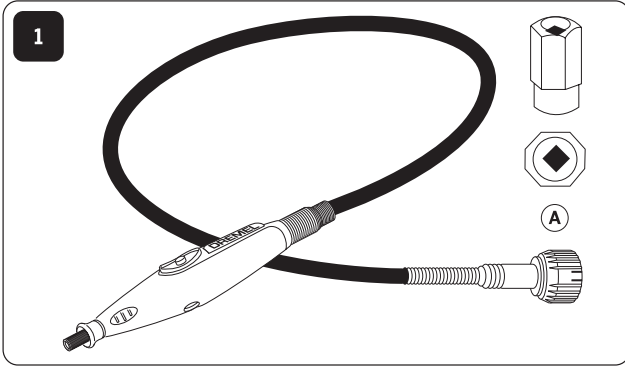
EZ SpeedClic™



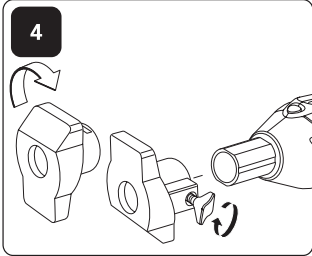
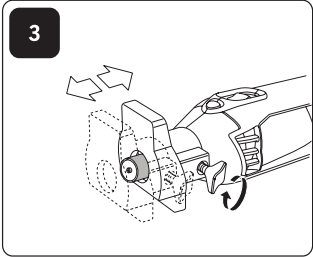
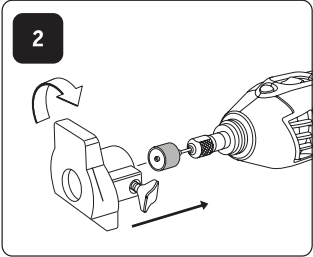
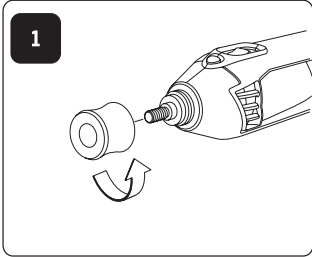


33,000
min⁻¹
2 min

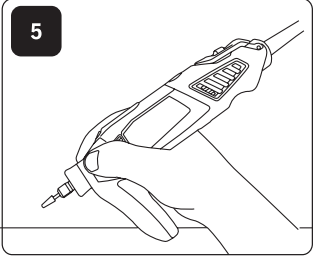
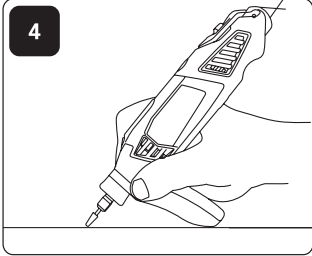
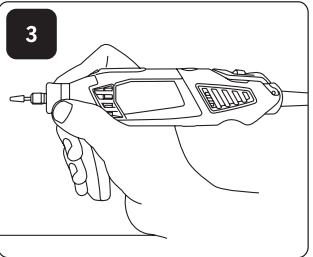
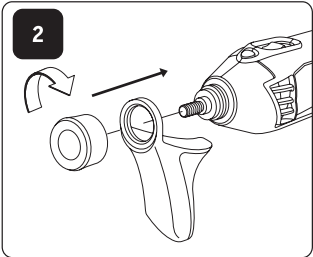
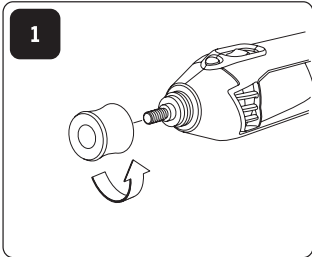
- IT** Per ottimizzare le performance del vostro nuovo albero flessibile fateolo girare ad alta velocità sul vostro minutensile in posizione verticale per due minuti prima di usarlo.
- ES** Para lograr un rendimiento óptimo de su nuevo eje flexible, hágalo funcionar acoplado a su multiherramienta a velocidad máxima en posición vertical durante 2 minutos antes de utilizarlo por primera vez.
- PT** Para otimizar o seu desempenho, deixe o novo veio flexível trabalhar a alta velocidade na ferramenta rotativa, em posição vertical, durante 2 minutos antes de o utilizar.
- EL** Για ιδανική απόδοση, αφήστε το ν ο σπας εύκαμπτο άξονα να λειτουργήσει με υψηλή ταχύτητα σε κάθετη θέση για 2 λεπτά πριν τη χρήση.
- TR** Optimum performans için yeni esnek millinizi yüksek hız elde etmek için dikey pozisyonda olmak şartıyla kullanım öncesi 2 dakika yüksek hızda çalıştırın.
- CS** Aby byl zajištěn následný optimální provoz ohebné hřídele, před prvním použitím nechejte hřídel po připojení na nářadí běžet ve vysokých otáčkách ve vodorovné poloze po dobu 2 minut bez zátěže.
- PL** Dla optymalizacji wydajności pracy twojego nowego wałka giętkiego, przed wykonaniem pierwszych prac, zostaw go przez 2 min w pozycji pionowej, zamontowanego do urządzenia pracującego na najwyższych obrotach.
- BG** За да получите оптимални резултати с Вашия нов гъвкав удължител, първите 2 минути го поставете вертикално на Вашия DREMEL и го завъртете на празен ход.
- HU** Az optimális teljesítményhez tegye rá a flexibilis szárat a szerszámra és használat előtt 2 percig járassa.
- RO** Pentru o performanță optimă conectați cordonul flexibil la scula electrică și lăsați-l să funcționeze în poziție verticală la o viteză ridicată minim 2 minute înainte de utilizare.
- RU** Начиная работать с гибким валом, рекомендуем Вам в течение 2 минут позволить приставке работать без нагрузки в вертикальном положении, после чего Вы сможете продолжить работу.
- SL** Za optimalni učinek pred začetkom uporabe pustite, da se vaš novi Flexshaft z visoko hitrostjo vrti na vašem rotacijskem orodju v navpičnem položaju približno 2 minuti.
- HR** Prije početka rada, zbog postizanja optimalnog učinka, ostavite Vašu savitljivu osovinu da radi 2 minute u vertikalnom položaju.
- SR** Za optimalan učinak pustite da vaš novi Flexshaft radi pri maksimalnoj brzini na vašem rotacionom alatu u vertikalnom položaju u trajanju od 2 minuta pre upotrebe.
- SK** Aby ste dosiahli optimálny výkon, pred použitím ponechajte nástroj Flexshaft spustený vo vertikálnej polohe na rotačnom nástroji pri vysokej rýchlosti po dobu 2 minút.
- UK** Для максимальної продуктивності перед використанням дозвольте новому гнучкому гребному валу (Flexshaft) попрацювати 2 хвилини на високій швидкості у вертикальному положенні на інструменті для роторного буріння.



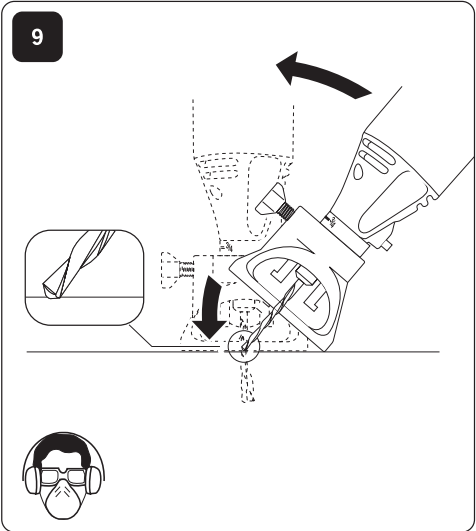
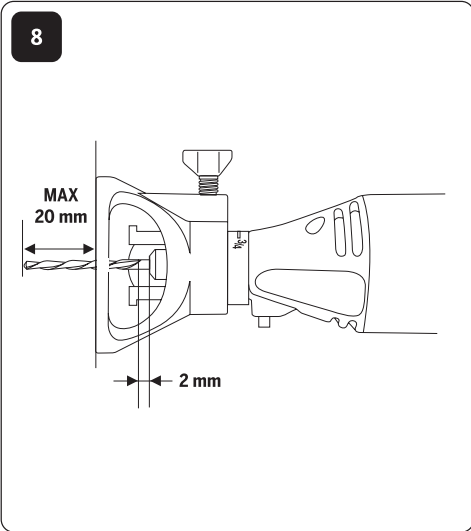
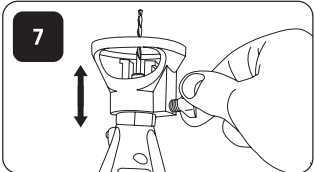
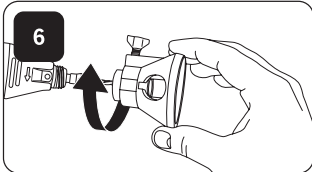
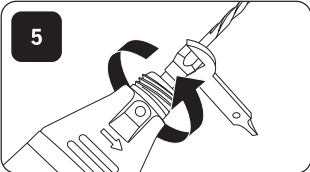
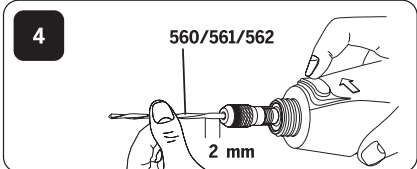
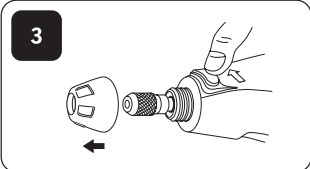
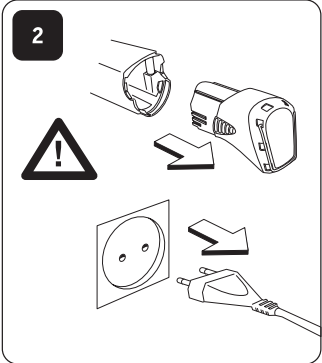
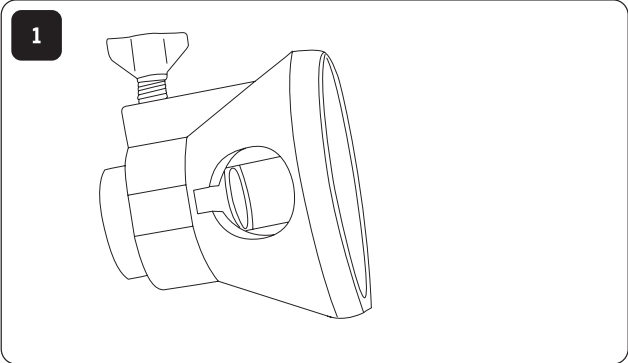
576

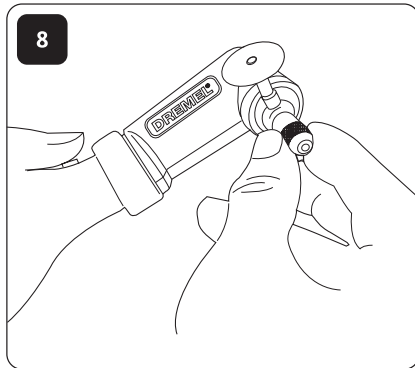
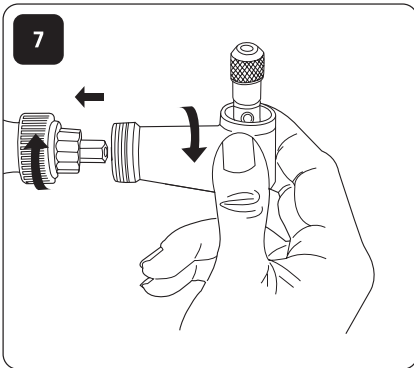
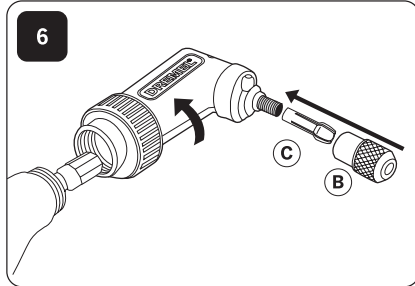
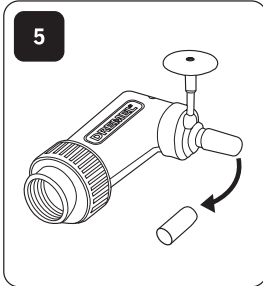
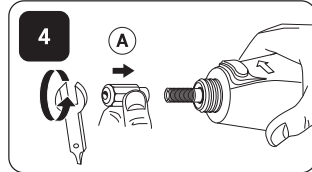
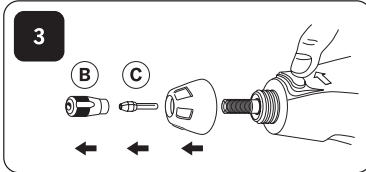
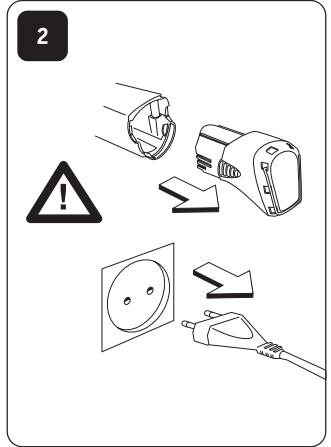
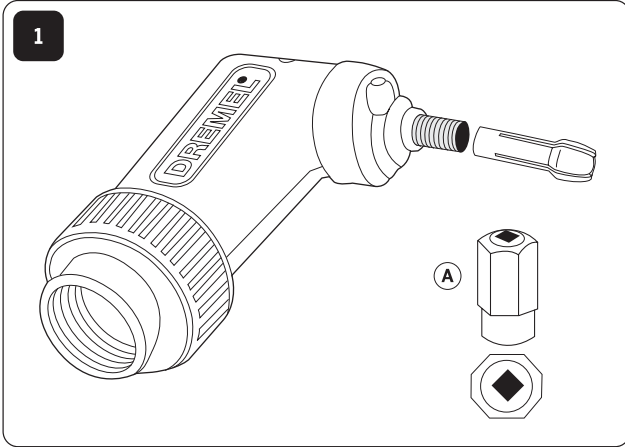


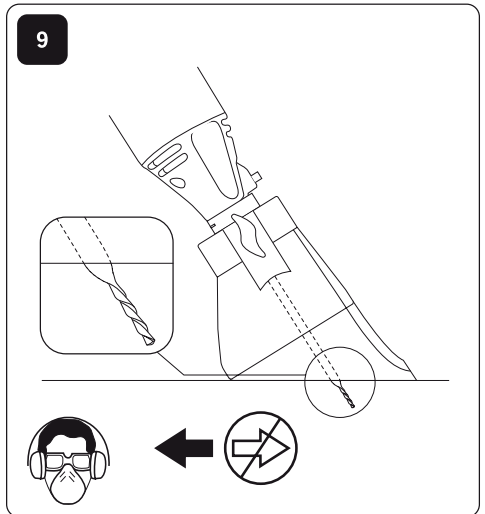
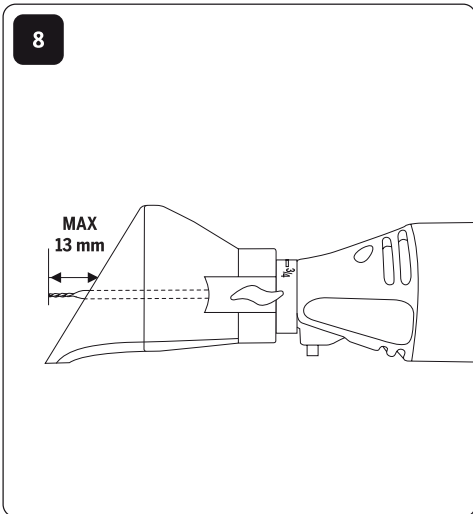
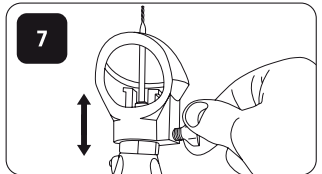
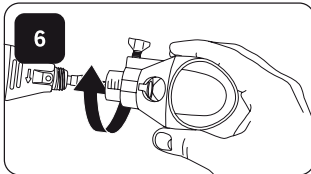
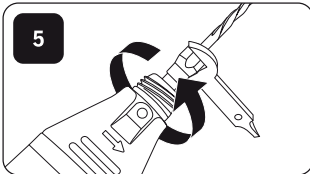
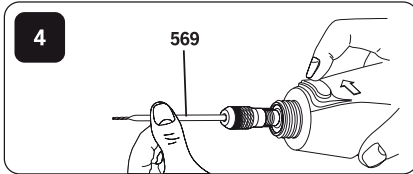
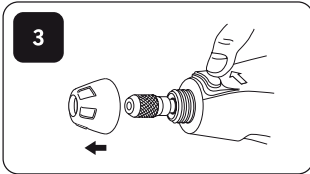
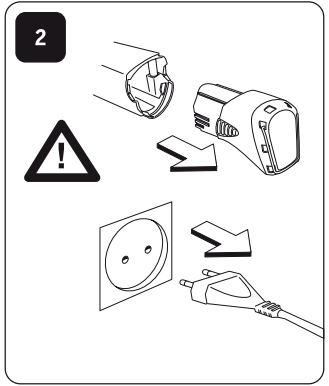
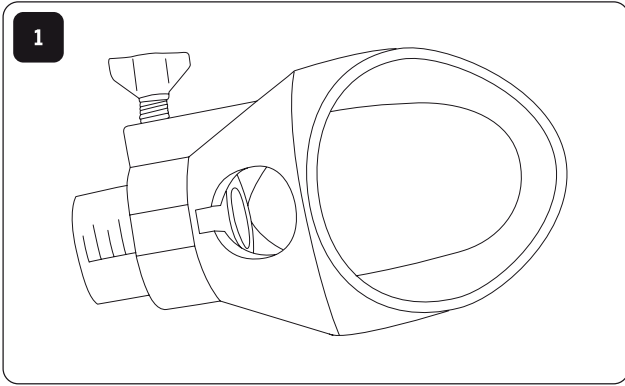
577

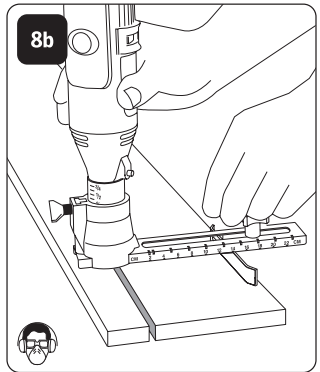
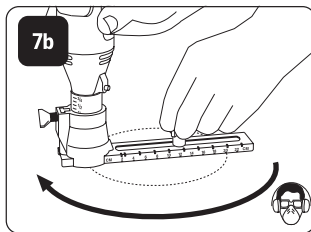
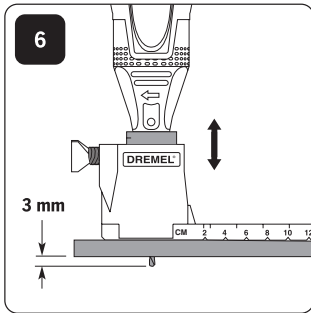
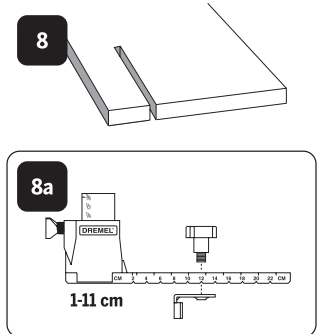
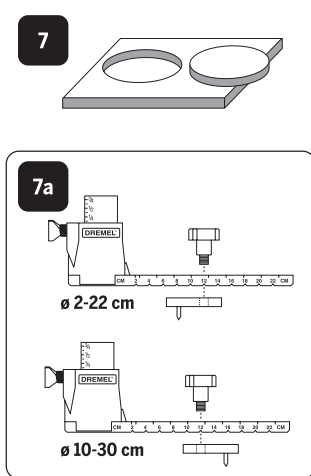
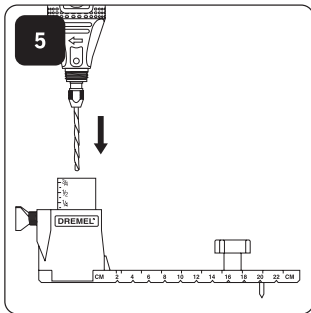
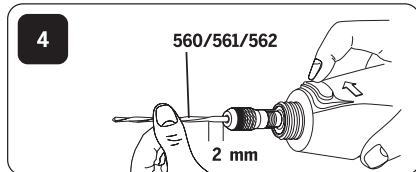
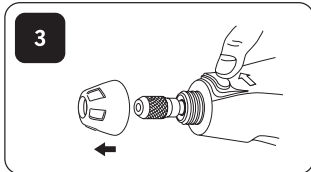
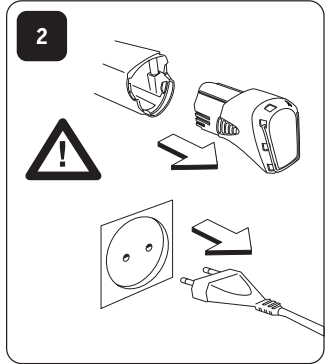
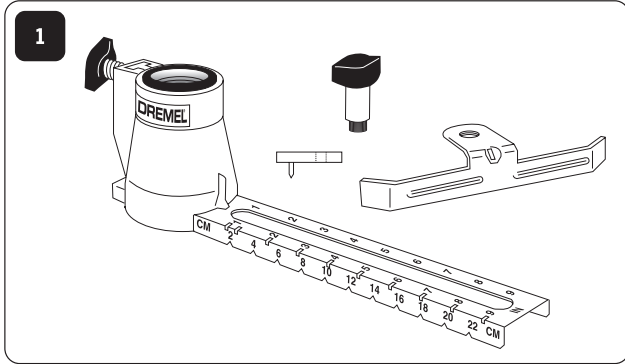


565/566











CE DICHIARAZIONE DI CONFORMITÀ Dichiaro, assumendo la piena responsabilità di tale dichiarazione, che il prodotto è conforme alle seguenti normative e ai relativi documenti: EN 60 745, EN 55 014 in base alle prescrizioni delle direttive 2004/108/CE, 2006/42/CE.

RUMOROSITÀ/VIBRAZIONE Misurato in conformità ai EN 60 745 il livello di pressione acustica di questo utensile è 77,4 dB(A) ed il livello di potenza acustica 88,4 dB(A) (deviazione standard: 3,0 dB), e la vibrazione * m/s^2 (metodo mano-braccio).

NOTA: Il valore totale dichiarato di vibrazioni è stato misurato con un metodo di test standard e può essere usato per confrontare un utensile con un altro. Esso può inoltre essere usato per una valutazione preliminare dell'esposizione.

ATTENZIONE

L'emissione di vibrazioni durante l'utilizzo dell'elettrotensile può variare dal valore totale dichiarato in base al modo in cui si utilizza l'utensile. Fare una stima dell'esposizione nelle condizioni di utilizzo attuali e, di conseguenza, identificare le misure di sicurezza per la protezione personale (prendendo in considerazione tutte le parti del ciclo di funzionamento come le volte in cui l'utensile viene spento e quando funziona in folle oltre al tempo di azionamento).

Fascicolo tecnico presso: SKIL Europe BV (PT-SEU/PJE), 4825 BD Breda, NL.



CE DECLARACION DE CONFORMIDAD Declaramos bajo nuestra sola responsabilidad que este producto está en conformidad con las normas o documentos normalizados siguientes: EN 60 745, EN 55 014, de acuerdo con las regulaciones 2004/108/CE, 2006/42/CE.

RUIDOS/VIBRACIONES Medido según EN 60 745 el nivel de la presión acústica de esta herramienta se eleva a 77,4 dB(A) y el nivel de la potencia acústica 88,4 dB(A) (desviación estándar: 3,0 dB), y la vibración * m/s^2 (método brazo-mano).

NOTA: El valor mencionado correspondiente a la vibración total se ha medido de acuerdo con un método de realización de pruebas estándar y se puede utilizar para comparar dos herramientas. También es posible utilizarlo en una evaluación preliminar de exposición.

ATENCIÓN

Dependiendo de cómo se utilice, la emisión de vibraciones durante la utilización de la herramienta eléctrica puede diferir del valor total declarado. Realice una estimación de la exposición en las condiciones reales de uso e identifique las consiguientes medidas de seguridad que se deben tomar para la protección personal (teniendo en cuenta todas las partes del ciclo operativo, como por ejemplo, las ocasiones en las que la herramienta se desconecta, las ocasiones en las que está encendida pero está parada y además el tiempo en el que está actuando).

Expediente técnico en: SKIL Europe BV (PT-SEU/PJE), 4825 BD Breda, NL.



CE DECLARAÇÃO DE CONFIRMAÇÃO Declaramos sob nossa exclusiva responsabilidade que este produto cumpre as seguintes normas ou documentos normativos: EN 60 745, EN 55 014, conforme as disposições das diretivas 2004/108/CE, 2006/42/CE.

RUIDO/VIBRAÇÕES Medido segundo EN 60 745 o nível de pressão acústica desta ferramenta é 77,4 dB(A) e o nível de potência acústica 88,4 dB(A) (espaço de erro: 3,0 dB), e a vibração * m/s^2 (método braço-mão).

NOTA: O valor total da vibração declarado foi medido de acordo com um método de ensaio normalizado e pode ser usado para comparar duas ferramentas. Poderá ainda ser usado numa avaliação preliminar da exposição a que se fica sujeito.

ATENÇÃO

A emissão de vibrações durante a utilização desta ferramenta elétrica pode divergir do valor total declarado dependendo da forma como a ferramenta é utilizada. Faça uma estimativa da exposição nas condições atuais de utilização e identifique as medidas de segurança de proteção pessoal em conformidade (tendo em conta todas as partes do ciclo de trabalho, como as vezes em que desliga a ferramenta e quando esta está ligada com e sem o dedo no interruptor).

Processo técnico em: SKIL Europe BV (PT-SEU/PJE), 4825 BD Breda, NL.



CE ΔΗΛΩΣΗ ΣΥΜΒΑΤΟΤΗΤΑΣ Δηλώνουμε υπευθύνως ότι το προϊόν αυτό είναι κατασκευασμένο σύμφωνα με τους εχθς κανονισμούς ή κατασκευαστικές συστάσεις: EN 60 745, EN 55 014, κατά τις διατάξεις των κανονισμών της Κοινής Αγροτικής 2004/108/ΕΚ, 2006/42/ΕΚ.

ΘΡΟΥΒΟ/ΚΡΑΔΑΣΜΟΣ Μετρήμενη σύμφωνα με EN 60 745 η στάθμη ακουστικής πίεσης του εργαλείου ανέρχεται σε 77,4 dB(A) και η στάθμη ηχητικής ισχύος σε 88,4 dB(A) (απόηχ απόκλιση: 3,0 dB), και κραδασμός σε * m/s^2 (μέθοδος χειρός/βραχίονα).

ΣΗΜΕΙΩΣΗ: Η δειγματοληψία συνολική των κραδασμών έχει μετρηθεί σύμφωνα με μία πρότυπη μέθοδο δοκιμών και μπορεί να χρησιμοποιηθεί για τη σύγκριση ενός εργαλείου με ένα άλλο. Μπορεί επίσης να χρησιμοποιηθεί για την προκαταρκτική εκτίμηση της έκθεσης.

ΠΡΟΕΙΔΟΠΟΙΗΣΗ

Οι παραγόμενοι κραδασμοί κατά την πραγματική χρήση του ηλεκτρικού εργαλείου μπορεί να διαφέρουν από τη δειγματοληψία συνολική των, ανάλογα με τους τρόπους με τους οποίους χρησιμοποιείτε το εργαλείο. Εκτιμήστε την έκθεση στις πραγματικές συνθήκες χρήσης και προσδιορίστε ανάλογα τα μέτρα ασφαλείας για προσωπική προστασία (λαμβάνοντας υπόψη όλα τα μέρη του κύκλου λειτουργίας, όπως π.χ. το χρόνο κατά τον οποίο το εργαλείο τίθεται εκτός λειτουργίας και το χρόνο κατά τον οποίο λειτουργεί χωρίς φορτίο, επιπρόσθετα του χρόνου εργασίας).

Τεχνικός φάκελος επί: SKIL Europe BV (PT-SEU/PJE), 4825 BD Breda, NL.



CE STANDARDIZASYON BEYANI Yeğane sorumlu olarak, bu ürünün aşağıdaki standartlara veya standart belgelerine uygun olduğunu beyan ederiz: EN 60 745, EN 55 014, yönetmeliği hükümleri uyarınca 2004/108/EG, 2006/42/EG.

GÜRÜLTÜ/TİTRESİM Ölçülen EN 60 745 göre ses basıncı bu makininin seviyesi 77,4 dB(A) ve çalışma sırasındaki gürlüğü 88,4 dB(A) (standart sapma: 3,0 dB), ve titreşim * m/s^2 (el-kol metodu).

NOT: Beyan edilen toplam titreşim değeri standart test yöntemiyle ölçülmüştür ve bir alet diğer bir alete karşılaştırılmak için kullanılabılır. Maruz kalma düzeyinin ön değerlendirmesi için de kullanılabılır.

UYARI

Gerçek kullanım sırasında elektrikli el aletinin titreşim emisyonu, alet kullanıldığınız biçimlere bağlı olarak beyan edilen toplam değerdən farklı olabilir. Gerçek kullanım koşullarında maruz kalma için bir tahminde bulunun ve koruma için buna göre emniyet önlemlerini alınız (tetkiklemeye sürelerine ek olarak, aletin kapalı kaldığı ve açılma olarak çalıştığı süreler gibi çalışma çevriminin tüm kısımlarına hesaba katın).

Teknik belgelerin bulunduğu merkez: SKIL Europe BV (PT-SEU/PJE), 4825 BD Breda, NL.



CE Prohlášení o shodě Potvrzujeme na odpovědnost, že tento výrobek odpovídá následujícím normám nebo normativním podkladům: EN 60 745, EN 55 014, podle ustanovení směrnice 2004/108/ES, 2006/42/ES.

HLUČNOSTI/VIBRACI Měřeno podle EN 60 745 činí tlak hlukové vlny tohoto přístroje 77,4 dB(A) a dávka hlukové 88,4 dB(A) (standardní odchylka: 3,0 dB), a vibraci * m/s^2 (metoda ruka-paže).

Poznámka: Deklarovaná celková hodnota vibrací byla stanovena v souladu se standardní testovací metodou a lze ji použít pro porovnání dvou nástrojů. Lze ji využít také při předěžném posuzování vystavení vibracím.

VAROVÁNÍ

Vibrace vznikající při konkrétním použití elektrického nástroje se mohou lišit od deklarované celkové hodnoty, a to v závislosti na způsobu použití nástroje. Proveďte odhad míry rizika v konkrétních podmínkách používání a stanovte odpovídající bezpečnostní opatření pro osobní ochranu (vezměte v úvahu veškeré části provozního cyklu, tj. kromě dělků používání nástroje např. i dobu, po kterou je vypnutý, a dobu, kdy běží naprázdno).

Technická dokumentace u: SKIL Europe BV (PT-SEU/PJE), 4825 BD Breda, NL.



OSWIADCZENIE ZGODNOŚCI CE Niniejszym oświadczamy ponosząc osobistą odpowiedzialność, że produkt wykonany jest zgodnie z następującymi normami i dokumentami normalizacyjnymi: EN 60 745, EN 55 014, z godnie z wytycznymi 2004/108/EU, 2006/42/EU.

HAŁAS/VIBRACJE Pomiarów dokonano zgodnie z normą EN 60 745 ciśnienie akustyczne narzędzia wynosi 77,4 dB(A) a moc akustyczna 88,4 dB(A) (poziom odchylenia: 3,0 dB), zaś wibracje * m/s^2 (metoda dłoń-ręka).

UWAGA: Podane w instrukcji całkowite wartości drgań zostały zmierzone podczas standardowej metody testowania i można je wykorzystać do porównywania narzędzia z innymi. Mogą być również użyte do wstępnej oceny zagrożeń.

OSTRZEŻENIE

Drgania emitowane podczas faktycznego używania elektonarzędzia mogą różnić się od wartości przedstawionych w instrukcji, ponieważ zależą od sposobu korzystania z narzędzia. Należy przeprowadzić ocenę ryzyka w rzeczywistych warunkach używania oraz określić środki bezpieczeństwa, które należy przedsięwziąć dla własnej ochrony (należy uwzględnić wszystkie etapy cyklu operacyjnego, w tym czas, kiedy urządzenie jest wyłączone, a kiedy pracuje na biegu jałowym, jako etapy uzupełniające cykl oprócz czasu uruchomienia).

Dokumentacja techniczna: SKIL Europe BV (PT-SEU/PJE), 4825 BD Breda, NL.



CE ДЕКЛАРАЦИЯ ЗА СЪОТВЕТСТВИЕ Декларираме на изцяло наша отговорност, че това изделие е съобразено съгласно стандарти или стандартизирани документи: EN 60 745, EN 55 014, в съответствие с нормативната уредба на 2004/108/EG, 2006/42/EG.

ШУМ/ВИБРАЦИИ Измерено в съответствие с EN 60 745 нивото на звуково налягане на този инструмент е 77,4 dB(A) а нивото на звукова мощност е 88,4 dB(A) (стандартно отклонение: 3,0 dB), а вибрациите са * m/s^2 (метод ръка-рамо).

ЗАБЕЛЕЖКА: Обявената обща стойност на вибрациите е измерена съгласно стандартен метод за тестване и може да се използва за сравнение на инструментите. Може да послужи и за предваритерна оценка на излагането на вибрации.

ВНИМАНИЕ

Вибрациите, излъчвани по време на реалното използване на механизирания инструмент, може да се различават от обявената обща стойност в зависимост от начина на използване на инструмента. Направете оценка на излагането на вибрации при реалните условия на използване и определете съответните мерки за безопасност, осигурявайки лична защита (вземете предвид всички части на работния цикл, като времето, през което инструментът е изключен и времето, през което той работи на празен ход, в допълнение на времето на включване).

Подобни технически описания при: SKIL Europe BV (PT-SEU/PJE), 4825 BD Breda, NL.



CE MINŐSÉGI TANUSÍTVÁNY Teljes felelősségünk tudatában kijelentjük, hogy jelen termék a következő szabványoknak vagy kötelező hatóságai előírásoknak megfelel: EN 60 745, EN 55 014, a 2004/108/EK, 2006/42/EK.

ZAJ/REZGÉS Az EN 60 745 alapján végzett mérések szerint ezen készülék hangnyomás szintje 77,4 dB(A) a hangteljesítmény szintje 88,4 dB(A) (normál eltérés: 3,0 dB), a rezgésszám * m/s² (kéze-ható érték).

MEGJEGYZÉS: A megadott legnagyobb rezgés értéke szabványos tesztműszerrel lett meghatározva, így a szerszámok összehasonlítására használható. A kitettség előzetes megbecslésére is használható.

FIGYELEM A szerszám használati módjától függően a készülék rezgésének mértéke elérheti a megadott legnagyobb értéket. Az aktuális helyzetnek megfelelően használja. Ha veszélyeztetettséget, és annak megfelelően alkalmazza a személyes védelmet (figyelembe véve a munkafolyamat minden egyes részét, például azt is, amikor még szabadon forgó a szerszám a kikapcsolás után).

A műszaki dokumentáció a következő helyen található: SKIL Europe BV (PT-SEU/PJE), 4825 BD Breda, NL.



DECLARAȚIE DE CONFORMITATE CE Declaram în proprie răspundere că acest produs este conform cu următoarele standardele documente standardizate: EN 60 745, EN 55 014, în conformitate cu regulile 2004/108/CE, 2006/42/CE.

ZGOMOT/VIBRAȚII Măsurat în conformitate cu EN 60 745 nivelul de presiune a sunetului generat de acest instrument este de 77,4 dB(A) iar nivelul de putere a sunetului 88,4 dB(A) (valoarea standard: 3,0 dB), iar nivelul vibrațiilor * m/s² (metoda mină - braț).

NOTĂ: Valoarea totală a vibrațiilor declarată a fost măsurată în conformitate cu o metodă standard de testare și poate fi folosită pentru a compara suntele între ele. Poate fi de asemenea folosită ca o evaluare preliminară a expunerii.

ATENȚIE Emisia de vibrații în timpul utilizării efective a unelei poate diferi de valoarea totală declarată în funcție de modul de utilizare al acesteia. Faceți o estimare a expunerii în condițiile efective de utilizare și identificați măsurile de siguranță pentru protecția personală în mod corespunzător (luând în calcul toate părțile ciclului de operare cum ar fi perioadele în care uneala e oprită și când e pompat dar nu e folosită, precum și perioadele în care e pompat dar nu e folosită pe lângă timpul de declanșare).

Documentația tehnică la: SKIL Europe BV (PT-SEU/PJE), 4825 BD Breda, NL.



ЗАЯВЛЕНИЕ О СООТВЕТСТВИИ Мы с полной ответственностью заявляем, что это изделие соответствует следующим стандартам или нормативным документам: EN 60 745, EN 55 014, в соответствии с инструкциями 2004/108/EC, 2006/42/EC.

ШУМ/ВИБРАЦИЯ При измерении в соответствии со стандартом EN 60 745 уровень звуковой мощности для этого инструмента составляет 77,4 дБ (А) и уровень звуковой мощности - 88,4 дБ (А) (стандартное отклонение: 3,0 дБ), и вибрации * м/с² ручной метод.

ПРИМЕЧАНИЕ: указанный общий уровень вибрации измерен согласно стандартному методу испытаний и может использоваться для сравнения инструментов. Он также может использоваться для предварительной оценки внешнего воздействия.

ВНИМАНИЕ Распространение вибрации во время фактического использования электроинструмента может отличаться от указанного общего значения в зависимости от способа применения инструмента. Оценить распространение в реальных условиях использования и применить соответствующие меры безопасности для личной защиты (необходимо учитывать все части рабочего цикла, также как время, когда инструмент выключен, время, когда инструмент работает на холостом ходу, а также время фактической работы инструмента).

Техническая документация у: SKIL Europe BV (PT-SEU/PJE), 4825 BD Breda, NL.



IZJAVA O USTREZNMOSTI CE Odgovorno izjavljamo, da je ta izdelek v skladu z naslednjimi standardi ali standardnimi dokumenti: EN 60 745, EN 55 014, v skladu s predpisi navodil 2004/108/ES, 2006/42/ES.

HRUP/VIBRACIJA Izmerjeno v skladu s predpisom EN 60 745 je raven zvočnega pritiska za to orodje 77,4 dB(A) in jakost zvoka 88,4 dB(A) (standarden odmik: 3,0 dB), in vibracija * m/s² (metoda 'dlan-roka').

OPOMBA: Navedena vibracijska skupna vrednost je bila izmerjena v skladu s standardno preskusno metodo in se lahko uporablja za medsebojno primerjavo orodij. Lahko se uporablja tudi za predhodno oceno izpostavljenosti.

OPAZORILO Vibracijske emisije med dejansko uporabo orodja se lahko razlikujejo od deklarirane skupne vrednosti, odvisno od načina uporabe orodja. Ocenite raven izpostavljenosti v dejanskih pogojih uporabe ter vzpostavite ustrezne varnostne ukrepe za osebno zaščito (uporabljajte vse dele delovnega cikla, kot so obdobja, ko je orodje izklopljeno ter ko obratuje v prostem teku, poleg časa normalnega obratovanja).

Tehnična dokumentacija se nahaja pri: SKIL Europe BV (PT-SEU/PJE), 4825 BD Breda, NL.



CE IZJAVA O USKLADJENOSTI Izjavljujemo uz punu odgovornost da je ovaj proizvod uskladen sa sljedećim normama i normativnim dokumentima: EN 60 745, EN 55 014, prema odredbama smjernica 2004/108/EG, 2006/42/EG.

BUCI/VIBRACIJAMA Mjereno prema EN 60 745, prag zvučnog tlaka ovog električnog alata iznosi 77,4 dB(A) a jakost zvuka 88,4 dB(A) (standardna devijacija: 3,0 dB), a vibracija * m/s² (postupkom na sač-ruku).

NAPOМЕНА: Navedena ukupna vrijednost vibracije izmjerena je u skladu sa standardnom metodom testa i može se koristiti za usporebu jednog alata s drugim. Također se može koristiti u pripremnju procjeni izlaganja.

UPOZORENJE Emisijska vibracije tijekom stvarne uporabe električnog alata može se razlikovati od navedene ukupne vrijednosti ovisno o načinima na koje koristite alat. Napravite procjenu izlaganja u stvarnim uvjetima uporabe i identifikirajte sigurnosne mjere za osobnu zaštitu u skladu s tim (uzimanje u obzir svih dijelova radnog ciklusa kao što su vremena u kojima je alat isključen i kad radi praznim hodom dodatno uz vrijeme aktiviranja).

Tehnička dokumentacija se može dobiti kod: SKIL Europe BV (PT-SEU/PJE), 4825 BD Breda, NL.



CE IZJAVA O USKLADJENOSTI Pod punom odgovornošću izjavljujemo da je ovaj proizvod usklađen sa sledećim standardima ili standardiziranim dokumentima: EN 60 745, EN 55 014, u skladu sa odredbama smernica 2004/108/EG, 2006/42/EG.

BUKA/VIBRACIJE Mereno u skladu sa EN 60 745, nivo pritiska zvuka ovog alata iznosi 77,4 dB (A), a jakina zvuka 88,4 dB (A) (normalno odstupanje: 3,0 dB), a vibracija * m/s² (mereno metodom na šaci-ruku).

НАПОМЕНА: Navedena ukupna vrednost vibracije izmjerena je u skladu sa standardnim metodom testiranja i može da se koristi za poređenje jednog alata sa drugim. Takođe može da se koristi u preliminarnoj proceni izlaganja.

УПОЗОРЕЊЕ Емисија вибрације за време стварне употребе електричног алата може да се разликује од наведене укупне вредности зависно од начина на који користите алат. Направите процену излагања у стварним условима употребе и идентификујте сигурносне мере за личну заштиту у складу са тим (узимање у обзир свих делова радног циклуса као што су времена у којима је алат искључен и када ради празним ходом додатно уз време активирања).

Техничка документација код: SKIL Europe BV (PT-SEU/PJE), 4825 BD Breda, NL.



CE PREHLÁSENIE O ZHODE Výhradne na našu vlastnú zodpovednosť prehlasujeme, že tento výrobok zodpovedá nasledujúcim normám alebo normatívnym dokumentom: EN 60 745, EN 55 014, v súlade s predpismi 2004/108/EG, 2006/42/EG.

HLUKU/VIBRÁCIAH Merané podľa EN 60 745 je úroveň akustického tlaku tohto nástroja 77,4 dB(A) a úroveň akustického výkonu je 88,4 dB(A) (štandardná odchýlka: 3,0 dB), a vibrácie sú * m/s² (metóda ruka - pažba).

POZNÁMKA: Deklarovaná celková hodnota vibrácie sa merala v súlade so štandardnou testovacou metódou a môže sa používať na porovnanie jedného prístroja s iným. Takisto sa môže použiť pri predbežnom posudzovaní vystavenia vibráciám.

VÝSTRAHA Vibrácie vznikajúce počas konkrétneho používania elektrického prístroja sa môžu odlišovať od deklarovanej ekologickej hodnoty – závisí to od spôsobov, akými používate tento prístroj. Vykonajte odhad expozície v konkrétnych podmienkach používania a podľa toho určte bezpečnostné opatrenia ochrany osoby (berte do úvahy nielen dobu spustenia, ale aj ostatné fázy prevádzkového cyklu, ako napríklad dobu vypínania prístroja a dobu, keď beží naprázdno).

Súbory technickej dokumentácie sa nachádzajú na adrese: SKIL Europe BV (PT-SEU/PJE), 4825 BD Breda, NL.



DECLARAZIJA RS PRO ODPOVORNOST Mm deklarujemo pod svojo odgovornost, da je ta izdelek v skladu z naslednjimi standardi ali standardnimi dokumenti: EN 60 745, EN 55 014, zгідно положень директив 2004/108/EC, 2006/42/EC.

ШУМ/ВІБРАЦІЯ Під час вимірювання згідно EN 60 745 рівень тиску звуку цього обладнання становить 77,4 dB(A), тоді як рівень потужності звуку становить 88,4 dB(A) (стандартне відхилення: 3,0 dB), та вібрація * м/сек² (ручний метод).

ПРИМІТКА: Задекларований загальний рівень вібрації вимірювався за стандартним методом виробництва і може використовуватися для порівняння з іншими обладнаннями. Він також може застосовуватися для попередньої оцінки вибуху.

УВАГА Рівень вібрації під час звичайної експлуатації електроінструменту може відрізнятися від задекларованого загального показання в залежності від того, яким чином обладнання використовується. Оцінити вірогідність вибуху у фактичних умовах експлуатації та визначити заходи безпеки з метою відповідного особистого захисту (враховувати всі деталі технологічного циклу, як то час, коли обладнання було вимкнено, коли воно працює без навантаження, а також час запуску).

Технічна документация находится у: SKIL Europe BV (PT-SEU/PJE), 4825 BD Breda, NL.



Skil Europe B.V. A. v.d. Kloot

3000

c1	4.8 m/s²
c2	2.4 m/s²
c3	5.4 m/s²
c4	4.9 m/s²
c5	1.5 m/s²

	[1]	[2]	[3]	[4]	[5]
IT	In sabbiatura	In taglio pietra	In taglio legno dolce	In taglio acciaio dolce	Non noto (K)
ES	Al lijar	Al cortar piedra	Al cortar madera blanda	Al cortar acero templado	Incertidumbre (K)
PT	Ao lixar	Ao cortar pedra	Ao cortar madeira macia	Ao cortar aço temperado	Não tem a certeza (K)
EL	Κατά το τρίψιμο	Κατά την κοπή πέτρας	Κατά την κοπή ξυλείας από κωνοφόρα	Κατά την κοπή μαλακού σιδήρου	Αβεβαιότητα (K)
TR	Zımparalarken	Taş keserken	Yumuşak ağaç keserken	Yumuşak çelik keserken	Emin değilseniz (K)
CS	Při broušení	Při řezání kamene	Při řezání měkkého dřeva	Při řezání měkké oceli	Nepřesnost (K)
PL	Podczas szlifowania	Podczas cięcia kamienia	Podczas cięcia drewna miękkiego	Podczas cięcia stali miękkiej	Nieokreślone (K)
BG	При шкурене	При рязане на камък	При рязане на дърво с мека дървесина	При рязане на мека стомана	Неопределеност (K)
HU	Csiszolásnál	Kő vágásánál	Puhafa vágásánál	Lágy acél vágásánál	Bizonytalanság (K)
RO	Atunci cand slefuiti	Atunci cand taiati piatra	Atunci cand taiati lemn de esenta moale	Atunci cand taiati otel	Nesiguranta (K)
RU	Во время шлифования	Во время резки камня	Во время резки мягкого дерева	Во время резки мягкой стали	Погрешность (K)
SL	Med brušenjem	Med rezanjem kamna	Med rezanjem mehkega lesa	Med rezanjem taljanega jekla	Negotovost (K)
HR	Tijekom brušenja	Tijekom rezanja kamena	Tijekom rezanja mekog drveta	Tijekom rezanja mekog čelika	Neodređeno (K)
SR	При шкурене	При рязане на камък	При рязане на дърво с мека дървесина	При рязане на мека стомана	Неопределеност (K)
SK	Pri brúsení	Pri rezaní kameňa	Pri rezaní mäkkého dreva	Pri rezaní mäkkej ocele	Nepresnosť (K)
UK	Під час полірування піском	Під час нарізання каміння	Під час нарізання м'якої деревини	Під час нарізання м'яких сортів сталі	Неточність (K)

SIMBOLI USATI



CONSERVARE QUESTE ISTRUZIONI



USARE PROTEZIONE ACUSTICA



USARE OCCHIALI DI PROTEZIONE



USARE UNA MASCHERA ANTIPOLVERE

ISTRUZIONI GENERALI DI SICUREZZA PER ELETTROUTENSILI



ATTENZIONE LEGGERE TUTTE LE AVVERTENZE E LE ISTRUZIONI

DI SICUREZZA.

Eventuali errori nell'adempimento delle istruzioni qui di seguito riportate potranno causare scosse elettriche, incendi e/o incidenti gravi.

Conservare tutte le avvertenze e le istruzioni per futuro riferimento.

Il termine "elettrotensile" nelle avvertenze fa riferimento allo strumento azionato tramite corrente elettrica (cavo) o allo strumento azionato a batteria (senza cavo).

SICUREZZA DELLA STAZIONE DI LAVORO

- Tenere la zona di operazione sempre pulita ed ordinata. Il disordine e le zone di lavoro non illuminate possono essere fonte di incidenti.
- Evitare d'impiegare l'elettrotensile in ambienti soggetti al rischio di esplosioni e nei quali si trovino liquidi, gas o polveri infiammabili. Gli elettrotensili producono scintille che possono far infiammare la polvere o i gas.
- Tenere lontani i bambini e altre persone durante l'impiego dell'elettrotensile. Eventuali distrazioni potranno comportare la perdita del controllo sull'elettrotensile.

SICUREZZA ELETTRICA

- La spina per la presa di corrente dovrà essere adatta alla presa. Evitare assolutamente di apportare modifiche alla spina. Non impiegare spine adattatrici assieme ad elettrotensili con collegamento a terra. Le spine non modificate e le prese adatte allo scopo riducono il rischio di scosse elettriche.
- Evitare il contatto fisico con superfici collegate a terra, come tubi, riscaldamenti, cucine elettriche e frigoriferi.

Sussiste un maggior rischio di scosse elettriche nel momento in cui il corpo è messo a massa.

- Custodire l'elettrotensile al riparo dalla pioggia o dall'umidità. L'eventuale infiltrazione di acqua in un elettrotensile va ad aumentare il rischio d'insorgenza di scosse elettriche.
- Non usare il cavo per scopi diversi da quelli previsti. Non usarlo quindi per trasportare o appendere l'elettrotensile oppure per togliere la spina dalla presa di corrente. Non avvicinare il cavo a fonti di calore, olio, spigoli taglienti e neppure a parti della macchina che siano in movimento. I cavi danneggiati o aggrovigliati aumentano il rischio d'insorgenza di scosse elettriche.
- Qualora si voglia usare l'elettrotensile all'aperto, impiegare solo ed esclusivamente cavi di prolunga omologati per l'impiego all'esterno. L'uso di un cavo di prolunga omologato per l'impiego all'esterno riduce il rischio d'insorgenza di scosse elettriche.
- Qualora fosse necessario utilizzare l'elettrotensile in un luogo umido, usare un alimentatore protetto da un disgiuntore di messa a terra (ELCB). L'uso di un disgiuntore di messa a terra riduce il rischio d'insorgenza di scosse elettriche.

SICUREZZA DI PERSONE

- È importante concentrarsi su ciò che si sta facendo e maneggiare con giudizio l'elettrotensile durante le operazioni di lavoro. Non utilizzare l'utensile in caso di stanchezza o sotto l'effetto di droghe, bevande alcoliche e medicinali. Un attimo di distrazione durante l'uso dell'elettrotensile potrà causare lesioni gravi.
- Indossare abbigliamento di protezione. Indossare sempre gli occhiali di protezione. Indossando abbigliamento di protezione personale come la maschera per polveri, scarpe di sicurezza che non scivolino, elmetto di protezione oppure protezione acustica a seconda del tipo e dell'applicazione dell'elettrotensile, si riduce il rischio di incidenti.
- Evitare l'avvio accidentale. Verificare che l'interruttore sia spento prima di collegare l'alimentazione e/o la batteria oppure prima di sollevare o trasportare l'utensile. Il fatto di tenere il dito sopra all'interruttore o di collegare l'elettrotensile acceso all'alimentazione di corrente potrà essere causa di incidenti.
- Togliere gli attrezzi di regolazione o la chiave inglese prima di accendere l'utensile. Un utensile oppure una chiave che si trovi in una parte rotante della macchina può provocare seri incidenti.
- Mai sopravvalutare le proprie possibilità di reazione. Avere cura di mettersi in posizione sicura e di mantenere l'equilibrio. In tale maniera sarà possibile controllare meglio l'elettrotensile in situazioni inaspettate.
- Indossare vestiti adeguati. Non indossare vestiti larghi, né portare bracciali e catenine. Tenere i capelli, i vestiti ed i guanti lontani da pezzi in movimento. Vestiti lenti, gioielli o capelli lunghi potranno impigliarsi in pezzi in movimento.
- In caso fosse previsto il montaggio di dispositivi di aspirazione della polvere e di raccolta, assicurarsi che gli stessi siano collegati e che vengano utilizzati

correttamente. L'utilizzo di tali dispositivi contribuisce a ridurre lo svilupparsi di situazioni pericolose provocate dalla presenza di polvere.

TRATTAMENTO ACCURATO E USO CORRETTO DEGLI ELETTROUTENSILI

- a. Non sottoporre la macchina a sovraccarico. Per il proprio lavoro, utilizzare esclusivamente l'elettrooutensile esplicitamente previsto per il caso. *Con un elettrooutensile adatto si lavora in modo migliore e più sicuro nell'ambito della sua potenza di prestazione.*
- b. Non utilizzare mai elettrooutensili con interruttori difettosi. *Un elettrooutensile con l'interruttore rotto è pericoloso e deve essere sostituito oppure riparato.*
- c. Scollegare la spina dall'alimentazione e/o la batteria dall'elettrooutensile prima di eseguire qualunque regolazione, sostituire gli accessori o riporre gli elettrooutensili. *Tale precauzione eviterà che l'elettrooutensile possa essere messo in funzione involontariamente.*
- d. Quando gli elettrooutensili non vengono utilizzati, conservarli al di fuori del raggio di accesso di bambini. Non fare usare l'elettrooutensile a persone che non siano abituate ad usarlo o che non abbiano letto le presenti istruzioni. *Gli elettrooutensili sono macchine pericolose quando vengono utilizzati da persone non dotate di sufficiente esperienza.*
- e. Effettuare accuratamente la manutenzione dell'elettrooutensile. Verificare che le parti mobili dell'elettrooutensile funzionino perfettamente e non s'inzeppino, che non ci siano pezzi rotti o danneggiati al punto tale da limitare la funzione dell'elettrooutensile stesso. Prima di iniziare l'impiego, far riparare le parti danneggiate. *Numerosi incidenti vengono causati da elettrooutensili la cui manutenzione è stata effettuata poco accuratamente.*
- f. Mantenere gli utensili da taglio sempre affilati e puliti. *Gli utensili da taglio curati con particolare attenzione e con taglienti affilati s'inzeppano meno frequentemente e sono più facili da condurre.*
- g. Utilizzare utensili elettrici, accessori, attrezzi, ecc. in conformità con le presenti istruzioni, tenere sempre presente le condizioni di lavoro e le operazioni da eseguire. *L'impiego di elettrooutensili per usi diversi da quelli consentiti potrà dar luogo a situazioni di pericolo.*

ASSISTENZA

- a. Fare riparare l'elettrooutensile solo ed esclusivamente da personale specializzato e solo impiegando pezzi di ricambio originali. *In tale maniera potrà essere salvaguardata la sicurezza dell'elettrooutensile.*

ISTRUZIONI DI SICUREZZA PER TUTTE LE OPERAZIONI

ISTRUZIONI DI SICUREZZA GENERALI PER LAVORI DI LEVIGATURA, LEVIGATURA CON CARTA VETRATA, LAVORI CON SPAZZOLE METALLICHE, LUCIDATURA O TRONCATURA

- a. Questo elettrooutensile è previsto per essere utilizzato come levigatrice, levigatrice per carta a vetro, spazzola metallica, lucidatrice e troncatrice. **Attenersi a tutte le avvertenze di pericolo, istruzioni, rappresentazioni e dati che si ricevono insieme all' elettrooutensile.** *In caso di mancata osservanza delle seguenti istruzioni vi è il pericolo di provocare una scossa elettrica, di sviluppare incendi e/o di provocare seri incidenti.*
- b. Non utilizzare nessun accessorio che la casa costruttrice non abbia esplicitamente previsto e raccomandato per questo elettrooutensile. *Il semplice fatto che un accessorio possa essere fissato al Vostro elettrooutensile non è una garanzia per un impiego sicuro.*
- c. Il numero di giri ammesso dell'accessorio impiegato deve essere almeno tanto alto quanto il numero massimo di giri riportato sull'elettrooutensile. *Un accessorio che giri più rapidamente di quanto consentito può essere danneggiato.*
- d. Il diametro esterno e lo spessore dell'accessorio montato devono corrispondere ai dati delle dimensioni dell'elettrooutensile in dotazione. *In caso di utilizzo di portautensili e di accessori di dimensioni sbagliate non sarà possibile garantire un corretto utilizzo senza rischi.*
- e. Dischi abrasivi, flange, platorelli oppure altri portautensili ed accessori devono adattarsi perfettamente al mandrino portamolà dell'elettrooutensile in dotazione. *Portautensili ed accessori che non si adattano perfettamente al mandrino portamolà dell'elettrooutensile non ruotano in modo uniforme, vibrano molto forte e possono provocare la perdita del controllo.*
- f. Non utilizzare mai portautensili od accessori danneggiati. Prima di ogni utilizzo controllare i portautensili e gli accessori ed accertarsi che sui dischi abrasivi non vi siano scheggiature o crepature, che il platorello non sia soggetto ad incrinature, crepature o forte usura e che le spazzole metalliche non abbiano fili metallici allentati oppure rotti. Se l'elettrooutensile oppure l'accessorio impiegato dovesse sfuggire dalla mano e cadere, accertarsi che questo non abbia subito nessun danno oppure utilizzare un accessorio intatto. Una volta controllato e montato il portautensile o accessorio, far funzionare l'elettrooutensile per la durata di un minuto con il numero massimo di giri avendo cura di tenersi lontani e di impedire anche ad altre persone presenti di avvicinarsi al portautensile o accessorio in rotazione. *Nella maggior parte dei casi i portautensili o accessori danneggiati si rompono nel corso di questo periodo di prova.*
- g. Indossare abbigliamento di protezione. A seconda dell'applicazione in corso utilizzare una visiera completa, maschera di protezione per gli occhi oppure occhiali di sicurezza. Per quanto necessario, portare maschere per polveri, protezione acustica, guanti di protezione oppure

un grembiule speciale in grado di proteggervi da piccole particelle di levigatura o di materiale. Gli occhi dovrebbero essere protetti da corpi estranei scaraventati per l'aria nel corso di diverse applicazioni. La maschera antipolvere e la maschera respiratoria devono essere in grado di filtrare la polvere provocata durante l'applicazione. Esponendosi per lungo tempo ad un rumore troppo forte vi è il pericolo di perdere l'udito.

- h. **Avere cura di evitare che altre persone possano avvicinarsi alla zona in cui si sta lavorando. Ogni persona che entra nella zona di operazione deve indossare un abbigliamento protettivo personale. Frammenti del pezzo in lavorazione oppure utensili rotti possono volar via oppure provocare incidenti anche al di fuori della zona diretta di lavoro.**
- i. **Quando si eseguono lavori in cui vi è pericolo che l'accessorio impiegato possa arrivare a toccare cavi elettrici nascosti oppure anche il cavo elettrico dell'elettrotensile stesso, operare con l'elettrotensile afferrandolo sempre alle superfici di impugnatura isolate. Un contatto con un cavo elettrico mette sotto tensione anche parti in metallo dell'elettrotensile provocando quindi una scossa elettrica.**
- j. **Usare dispositivi di serraggio o un altro metodo pratico per fissare e supportare il pezzo in lavorazione su una piattaforma stabile. Stringere l'utensile nella vostra mano o contro il corpo lo rende instabile e può portare alla perdita del controllo.**
- k. **Tenere lontano il cavo di collegamento elettrico dall'accessorio in rotazione. Se si perde il controllo sull'elettrotensile vi è il pericolo di troncatura o di colpire il cavo di collegamento elettrico e la Vostra mano o braccio può arrivare a toccare il portautensili o accessorio in rotazione.**
- l. **Mai appoggiare l'elettrotensile prima che il portautensili o l'accessorio impiegato non si sia fermato completamente. L'utensile in rotazione può entrare in contatto con la superficie di appoggio facendoVi perdere il controllo sull'elettrotensile.**
- m. **Mai trasportare l'elettrotensile mentre questo dovesse essere ancora in funzione. Attraverso un contatto casuale l'utensile in rotazione potrebbe fare presa sugli indumenti oppure sui capelli dell'operatore e potrebbe arrivare a ferire seriamente il corpo dell'operatore.**
- n. **Pulire regolarmente le feritoie di ventilazione dell'elettrotensile in dotazione. Il ventilatore del motore attira polvere nella carcassa ed una forte raccolta di polvere di metallo può provocare pericoli di origine elettrica.**
- o. **Non utilizzare mai l'elettrotensile nelle vicinanze di materiali infiammabili. Le scintille possono incendiare questi materiali.**
- p. **Non utilizzare mai accessori che richiedano refrigeranti liquidi. L'utilizzo di acqua o di altri liquidi refrigeranti può provocare una scossa di corrente elettrica.**
- q. **Non lavorare mai materiali contenenti amianto (l'amianto è ritenuto materiale cancerogeno).**
- r. **Prendere dei provvedimenti appropriati in caso che durante il lavoro dovessero svilupparsi polveri dannose per la salute, infiammabili oppure esplosive (alcune polveri sono considerate cancerogene); portare una maschera**

di protezione contro la polvere ed utilizzare una sistema di aspirazione polvere/aspirazione trucioli quando è collegato.

CONTRACCOLPO E RELATIVE AVVERTENZE DI PERICOLO

Un contraccolpo è l'improvvisa reazione in seguito ad agganciamento oppure blocco di accessorio in rotazione come può essere un disco abrasivo, platorello, spazzola metallica ecc.. Agganciandosi oppure bloccandosi il portautensili o accessorio provoca un arresto improvviso della rotazione dello stesso. In questo caso l'operatore non è più in grado di controllare l'elettrotensile ed al punto di blocco si provoca un rimbalzo dello stesso che avviene nella direzione opposta a quella della rotazione del portautensili o dell'accessorio. Se p.es. un disco abrasivo resta agganciato o bloccato nel pezzo in lavorazione, il bordo del disco abrasivo che si abbassa nel pezzo in lavorazione può rimanere impigliato provocando in questo modo una rottura oppure un contraccolpo del disco abrasivo. Il disco abrasivo si avvicina o si allontana dall'operatore a seconda della direzione di rotazione che ha nel momento in cui si blocca. In tali situazioni è possibile che le mole abrasive possano anche rompersi. Un contraccolpo è la conseguenza di un utilizzo non appropriato oppure non corretto dell'elettrotensile. Esso può essere evitato soltanto prendendo misure adeguate di sicurezza come dalla descrizione che segue.

- a. **Tenere sempre ben saldo l'elettrotensile e portare il proprio corpo e le proprie braccia in una posizione che Vi permetta di compensare le forze di contraccolpo. Se disponibile, utilizzare sempre l'impugnatura supplementare in modo da poter avere sempre il maggior controllo possibile su forze di contraccolpi oppure momenti di reazione che si sviluppano durante la fase in cui la macchina raggiunge il regime di pieno carico. Prendendo appropriate misure di precauzione l'operatore può essere in grado di tenere sotto controllo le forze di contraccolpo e quelle di reazione a scatti.**
- b. **Mai avvicinare la propria mano nella zona degli utensili in rotazione. Nel corso dell'azione di contraccolpo il portautensili o accessorio potrebbe passare sulla Vostra mano.**
- c. **Evitare di avvicinarsi con il proprio corpo nella zona in cui l'elettrotensile viene mosso in caso di un contraccolpo. Un contraccolpo provoca uno spostamento improvviso dell'elettrotensile che si sviluppa nella direzione opposta a quella della rotazione della mola abrasiva al punto di blocco.**
- d. **Operare con particolare attenzione in prossimità di spigoli, spigoli taglienti ecc.. Avere cura di impedire che portautensili o accessori possano rimbalzare dal pezzo in lavorazione oppure possano rimanervi bloccati. L'utensile in rotazione ha la tendenza a rimanere bloccato in angoli, spigoli taglienti oppure in caso di rimbalzo. Ciò provoca una perdita del controllo oppure un contraccolpo.**
- e. **Non utilizzare seghe a catena e neppure lame dentellate. Questo tipo di accessori provocano spesso un contraccolpo oppure la perdita del controllo sull'elettrotensile.**

PARTICOLARI AVVERTENZE DI PERICOLO PER OPERAZIONI DI LEVIGATURA E DI TRONCATURA

- a. Utilizzare esclusivamente utensili abrasivi che siano esplicitamente ammessi per l'elettrotensile in dotazione e sempre in combinazione con la calotta di protezione prevista per ogni utensile abrasivo. *Utensili abrasivi che non sono previsti per l'elettrotensile non potranno garantire un corretto e sicuro utilizzo senza rischi..*
- b. Utensili abrasivi possono essere utilizzati esclusivamente per le possibilità applicative esplicitamente raccomandate. Per es.: mai eseguire lavori di levigatura con la superficie laterale di un disco abrasivo da taglio diritto. *Mole abrasive da taglio diritto sono previste per l'asportazione di materiale con il bordo del disco. Esercitando dei carichi laterali su questi utensili abrasivi vi è il pericolo di romperli.*
- c. Per la mola abrasiva selezionata, utilizzare sempre flange di serraggio che siano in perfetto stato e che siano della corretta dimensione e forma. *Flange adatte hanno una funzione di corretto supporto della mola abrasiva riducendo il più possibile il pericolo di una rottura della mola abrasiva. È possibile che vi sia una differenza tra flange per mole abrasive da taglio diritto e flange per mole abrasive di altro tipo.*
- d. Non utilizzare mai mole abrasive usurate previste per elettrotensili più grandi. *Mole abrasive previste per elettrotensili più grandi non sono concepite per le maggiori velocità di elettrotensili più piccoli e possono rompersi.*

ULTERIORI AVVERTENZE DI PERICOLO SPECIFICHE PER LAVORI DI TRONCATURA

- a. Evitare di far bloccare il disco abrasivo da taglio diritto oppure di esercitare una pressione troppo alta. **Non eseguire tagli eccessivamente profondi.** *Sottoponendo la mola da taglio diritto a carico eccessivo se ne aumenta la sollecitazione e la si rende maggiormente soggetta ad angolature improprie o a blocchi venendo così a creare il pericolo di contraccolpo oppure di rottura dell'utensile abrasivo.*
- b. Evitare di avvicinarsi alla zona anteriore o posteriore al disco abrasivo da taglio in rotazione. *Quando l'operatore manovra la mola da taglio diritto nel pezzo in lavorazione in direzione opposta a quella della propria persona, può capitare che in caso di un contraccolpo il disco in rotazione faccia rimbalzare con violenza l'elettrotensile verso l'operatore.*
- c. Qualora il disco abrasivo da taglio diritto dovesse incepparsi oppure si dovesse interrompere il lavoro, spegnere l'elettrotensile e tenerlo fermo fino a quando il disco si sarà fermato completamente. **Non tentare mai di estrarre il disco abrasivo dal taglio in esecuzione perché si potrebbe provocare un contraccolpo. Rilevare ed eliminare la causa per il blocco.**
- d. Mai rimettere l'elettrotensile in funzione fintanto che esso si trovi ancora nel pezzo in lavorazione. **Prima di continuare ad eseguire il taglio procedendo con la dovuta attenzione, attendere che il disco abrasivo da taglio diritto abbia raggiunto la massima velocità.** *In caso*

contrario è possibile che il disco resti agganciato, sbalzato dal pezzo in lavorazione oppure provochi un contraccolpo.

- e. **Dotare di un supporto adatto pannelli oppure pezzi in lavorazione di dimensioni maggiori in modo da ridurre il rischio di un contraccolpo dovuto ad un disco abrasivo da taglio diritto che rimane bloccato.** *Pezzi in lavorazione di dimensioni maggiori possono piegarsi sotto l'effetto del proprio peso. Provvedere a munire il pezzo in lavorazione di supporti adatti al caso specifico sia nelle vicinanze del taglio di troncatura che in quelle del bordo.*
- f. **Operare con particolare attenzione in caso di «tagli dal centro» da eseguire in pareti già esistenti oppure in altre parti non visibili.** *Il disco abrasivo da taglio diritto che inizia il taglio sul materiale può provocare un contraccolpo se dovesse arrivare a troncature condutture del gas o dell'acqua, linee elettriche oppure oggetti di altro tipo.*

AVVERTENZE DI PERICOLO SPECIFICHE PER LAVORI DI LEVIGATURA

- a. **Non utilizzare fogli abrasivi eccessivamente sovradimensionati.** *Seguire le raccomandazioni del produttore quando si seleziona il foglio abrasivo. Fogli abrasivi che dovessero sporgere oltre il platello possono provocare incidenti oppure blocchi, strappi dei fogli abrasivi oppure contraccolpi.*

AVVERTENZE DI PERICOLO SPECIFICHE PER LAVORI DI LUCIDATURA

- a. **Evitare assolutamente che parti della cappa lucidata si stacchino o alle cordicelle di fissaggio di muoversi liberamente.** *Raccogliere per bene oppure tagliare le cordicelle di fissaggio ad una lunghezza adatta. Cordicelle di fissaggio che girino con la cappa possono far presa sulle dita dell'operatore oppure rimanere impigliate nel pezzo in lavorazione.*

AVVERTENZE DI PERICOLO SPECIFICHE PER LAVORI CON CARTA A VETRO

- a. **Tenere presente che la spazzola metallica perde pezzi di fil di ferro anche durante il comune impiego.** **Non sottoporre i fili metallici a carico troppo elevato esercitando una pressione troppo alta.** *Pezzi di fil di ferro scaraventati per l'aria possono penetrare molto facilmente attraverso indumenti sottili e/o la pelle.*
- b. **Impiegando una calotta di protezione si impedisce che la calotta di protezione e la spazzola metallica possano toccarsi.** *I diametri delle spazzole a disco e delle spazzola a tazza possono essere aumentati attraverso forze di pressione e tramite l'azione di forze centrifugali.*

AVVERTENZE DI SICUREZZA SPECIFICHE DELLA MACCHINA

- a. **Utilizzare l'elettrotensile esclusivamente per levigatura a secco.** *La penetrazione di acqua in un elettrotensile aumenta il rischio di una scossa elettrica.*

- b. Tenere le mani sempre lontane dalla zona operativa. **Mai afferrare con le mani la parte inferiore del pezzo in lavorazione.** *Toccando la lama vi è un serio rischio di incidente.*
- c. **Al fine di rilevare linee di alimentazione nascoste, utilizzare adatte apparecchiature di ricerca oppure rivolgersi alla locale società erogatrice.** *Un contatto con linee elettriche può provocare lo sviluppo di incendi e di scosse elettriche. Danneggiando linee del gas si può creare il pericolo di esplosioni. Penetrando una tubazione dell'acqua si provocano seri danni materiali oppure vi è il pericolo di provocare una scossa elettrica.*
- d. **Durante le operazioni di lavoro è necessario tenere l'elettrotensile sempre con entrambe le mani ed adottare una posizione di lavoro sicura.** *Utilizzare con sicurezza l'elettrotensile tenendolo sempre con entrambe le mani.*
- e. **Assicurare il pezzo in lavorazione.** *Un pezzo in lavorazione può essere bloccato con sicurezza in posizione solo utilizzando un apposito dispositivo di serraggio oppure una morsa a vite e non tenendolo con la semplice mano.*
- f. **Mantenere pulita la propria zona di lavoro.** *Miscele di materiali di diverso tipo possono risultare particolarmente pericolose. La polvere di metalli leggeri può essere infiammabile ed esplosiva.*
- g. **Portare guanti di protezione quando si sostituiscono gli accessori.** *In caso di uso prolungato, gli accessori si riscaldano.*
- h. **Non trattare la superficie da lavorare con liquidi contenenti solventi.** *A causa del riscaldamento dei materiali durante la raschiatura possono formarsi dei vapori tossici.*
- i. **Utilizzando il raschietto prestare particolare attenzione.** *L'utensile è molto affilato, esiste pericolo di lesioni.*

ATTENZIONE NON LAVORARE MAI CON MATERIALI CONTENENTI AMIANTO (L'AMIANTO È RITENUTO MATERIALE CANCEROGENO).

ATTENZIONE PRENDERE DEI PROVVEDIMENTI APPROPRIATI IN CASO CHE DURANTE IL LAVORO DOVESSERO SVILUPParsi POLVERI DANNOSE PER LA SALUTE, INFIAMMABILI OPPURE ESPLOSIVE (ALCUNE POLVERI SONO CONSIDERATE CANCEROGENE); PORTARE UNA MASCHERA DI PROTEZIONE CONTRO LA POLVERE ED UTILIZZARE UN SISTEMA DI ASPIRAZIONE POLVERE/TRUCIOLI QUANDO È COLLEGATO.

AMBIENTE

SMALTIMENTO

Avviare ad un riciclaggio rispettoso dell'ambiente gli imballaggi, gli elettrotensili e gli accessori dismessi.


SOLO PER I PAESI DELLA CE



Non gettare elettrotensili dismessi tra i rifiuti domestici. Conformemente alla norma della direttiva CE 2002/96 sui rifiuti di apparecchiature elettriche ed elettroniche (RAEE) ed all'attuazione del recepimento nel diritto nazionale, gli elettrotensili diventati inservibili devono essere raccolti separatamente ed essere inviati ad una riutilizzazione ecologica.

DATI TECNICI

DATI TECNICI GENERALI

Tensione nominale	230 V, 50 Hz
Energia dei giri	130W
Velocità dei giri	33 000 giri/min
Capacità della pinza	0,8 mm, 1,6 mm, 2,4 mm, 3,2 mm
 Costruzione classe II	Strumenti di costruzione a doppio isolamento

CAVI DI PROLUNGA

Utilizzare esclusivamente cavi di prolunga completamente svolti con portata minima di 5 amp.

DATI TECNICI MOTORE

Questo multiutensile utilizza un motore a velocità variabile. Si collega a una tensione di funzionamento pari a 230 V, 50 Hz. Controllare sempre che l'alimentazione corrisponda al valore indicato sulla targhetta dell'utensile.

MONTAGGIO

SCOLLEGARE SEMPRE IL MULTIUTENSILE PRIMA DI SOSTITUIRE GLI ACCESSORI, I MANDRINI O DI PROCEDERE A OPERAZIONI DI MANUTENZIONE.

GENERALE

Il multiutensile Dremel è uno strumento di precisione di alta qualità, adatto per lavori dettagliati e complessi. La vasta gamma di accessori e complementi Dremel permette di svolgere i più svariati lavori. Tra questi, levigatura, intaglio, incisione e fresatura, taglio, pulitura e lucidatura.

FIGURA 1

- Ghiera di serraggio
- Pinza
- Chiave integrata/copripunta EZ Twist™
- Pulsante di blocco albero
- Interruttore on/off
- Gancio
- Cavo
- Aperture di aerazione
- Coperchio spazzola (su entrambi i lati)
- Aperture di aerazione

PINZE

Gli accessori Dremel previsti per il multiutensile hanno gambi di diverse dimensioni. Sono disponibili quattro pinze di dimensioni diverse per le varie dimensioni dei gambi. Le dimensioni delle pinze sono identificate dagli anelli presenti alla base delle pinze stesse.

FIGURA 2

- K. Pinza da 3,2 mm senza anello (480)
- L. Pinza da 2,4 mm con tre anelli (481)
- M. Pinza da 1,6 mm con due anelli (482)
- N. Pinza da 0,8 mm con un anello (483)

N.B.: Alcuni kit multiutensile possono non includere le pinze nelle quattro dimensioni. Le pinze sono comunque disponibili separatamente.

Usare sempre la pinza che si adatta alle dimensioni del gambo e dell'accessorio che si intende usare. Non forzare un accessorio con gambo di diametro superiore della pinza.

SOSTITUZIONE PINZE

FIGURA 3

- O. Pulsante di blocco albero
- P. Ghiera di serraggio
- Q. Allentare
- R. Serrare
- S. Chiave di serraggio

1. Premere il pulsante di blocco dell'albero e, tenendolo premuto, ruotare l'albero a mano fino a che non si blocca. Non azionare il pulsante di blocco dell'albero mentre il multiutensile sta girando.
2. A pulsante di blocco dell'albero azionato, svitare e smontare la ghiera della pinza. Se necessario utilizzare la chiave di serraggio.
3. Estrarre la pinza liberandola dall'albero.
4. Inserire la pinza della dimensione desiderata nell'albero e serrare la ghiera di serraggio. Non serrare completamente la ghiera in assenza di punta o accessorio.

SOSTITUZIONE ACCESSORI

FIGURA 3/5

1. Premere il pulsante di blocco dell'albero e ruotare l'albero a mano fino a che non si aggancia al bloccaggio dell'albero. Non azionare il pulsante di blocco dell'albero mentre il multiutensile sta girando.
2. A pulsante di blocco dell'albero azionato, allentare (ma non rimuovere) la ghiera di serraggio. Se necessario utilizzare la chiave di serraggio.
3. Inserire il gambo della punta o dell'accessorio interamente nella pinza.
4. A pulsante di blocco dell'albero azionato, serrare la ghiera di serraggio fino a che il gambo della punta/accessorio non è bloccato.

N.B.: leggere le istruzioni fornite con gli accessori Dremel per ulteriori informazioni sull'utilizzo.

Utilizzare esclusivamente accessori Dremel testati e ad elevate prestazioni.

CHIAVE INTEGRATA/COPRIPUNTA EZ TWIST™

FIGURA 4/5

T. Chiave integrata/copripunta EZ Twist™

Il copripunta dell'elettrotensile è dotato di una chiave integrata che consente di allentare e serrare la ghiera di serraggio senza l'utilizzo di una chiave di serraggio standard.

1. Svitare il copripunta dall'elettrotensile, allineare l'inserto in acciaio all'interno del copripunta con la ghiera di serraggio.
2. Con il blocco dell'albero azionato, ruotare il copripunta in senso antiorario per allentare la ghiera di serraggio. Non azionare il pulsante di blocco dell'albero mentre il multiutensile sta girando.
3. Inserire il gambo della punta o dell'accessorio interamente nella pinza.
4. Con il blocco dell'albero azionato, ruotare il copripunta in senso orario per serrare la ghiera di serraggio.
5. Riavvitare il copripunta nella posizione originale.

N.B.: leggere le istruzioni fornite con gli accessori Dremel per ulteriori informazioni sull'utilizzo.

Utilizzare esclusivamente accessori Dremel testati e ad elevate prestazioni.

PER INZIARE

USO

Prima di utilizzare il multiutensile è necessario "conoscerlo". Impugnarlo e valutarne il peso e il bilanciamento. Si prenda confidenza con l'estremità affusolata dell'utensile. E' questa parte che permette di impugnarlo come una penna o una matita. L'impugnatura morbida garantisce comfort e controllo durante la lavorazione.

Tenere sempre l'utensile lontano dal volto. Gli accessori potrebbero essere stati danneggiati durante la spedizione e potrebbero volar via ruotando ad alta velocità.

Nel maneggiare l'utensile evitare di coprire con le mani le aperture di aerazione. Se si bloccano le aperture di aerazione, il motore potrebbe surriscaldarsi.

IMPORTANTE! Fare prima una prova su uno scarto di materiale, al fine di vedere l'azione ad alta velocità dell'utensile. Ricordare che le prestazioni del multiutensile sono migliori se si permette alla velocità, insieme agli accessori e ai complementi Dremel più adatti, di svolgere completamente il lavoro. Se possibile non fare pressione sull'utensile in fase di utilizzo. Al contrario, appoggiare con cautela l'accessorio in rotazione sulla superficie di lavoro portandolo in contatto con il punto in corrispondenza del quale si vuole iniziare. Concentrarsi sulla guida dell'utensile sul lavoro, applicando una pressione minima della mano. Lasciare che l'accessorio realizzi il lavoro.

Di solito è meglio realizzare il lavoro con l'utensile a più riprese anziché completarlo con un solo passaggio. Un tocco leggero garantisce un migliore controllo e riduce le possibilità di errore. Per un migliore controllo in lavori di precisione, impugnare il

multiutensile come una penna tra pollice e indice. FIGURA 6
La presa "a mazza da golf" viene solitamente utilizzata per lavori più pesanti, quali levigatura o taglio. FIGURA 7

VELOCITÀ SELEZIONABILI

Questo utensile è un multiutensile ad alta velocità. La velocità è compresa tra 10000 e 33000 giri/min. Regolare il numero di giri al minuto in base al progetto per ottenere risultati finali migliori. Per ottenere i risultati migliori lavorando con materiali diversi, regolare il comando di regolazione della velocità in modo ottimale in base al progetto. Per selezionare la velocità corretta per l'accessorio in uso, fare prima una prova su un pezzo di materiale.

Le impostazioni dell'interruttore del multiutensile 3000 sono indicate sul comando di regolazione della velocità. Vedere la tabella Impostazioni di velocità a pagina 4-7 per individuare la velocità più adatta in base al materiale di lavoro e all'accessorio utilizzato. E' possibile svolgere molti lavori con l'utensile regolato alla massima velocità. Tuttavia, alcuni materiali (alcuni tipi di plastica e metallo) possono danneggiarsi per il calore generato dall'alta velocità e dovrebbero pertanto essere lavorati a basse velocità. Le basse velocità (15000 giri/min o meno) sono generalmente adatte per interventi di lucidatura con accessori di lucidatura in feltro. In caso di utilizzo di spazzole, le velocità devono essere basse per evitare scariche dal manico. Lasciare che l'utensile lavori per voi alle basse velocità. Le velocità più alte sono ideali per legni duri, metalli e vetro, oltre che per interventi di foratura, intaglio, taglio, fresatura, formatura e taglio di dadi e battute in legno. Le regolazioni giri/minuto sono le seguenti:

Impostazioni dei giri/minuto approssimativi sull'utensile rotante a velocità variabile modello 3000.

Impostazione	Gamma di velocità
1-2	10000-14000 giri/min
3-4	15000-19000 giri/min
5-6	20000-23000 giri/min
7-8	24000-28000 giri/min
9-10	29000-33000 giri/min

Alcune indicazioni sulla velocità dell'utensile:

- La plastica e i materiali che fondono a basse temperature devono essere lavorati a bassa velocità.
- Lucidatura e pulitura con spazzola metallica devono essere eseguite solo con l'interruttore in posizione 1 per non danneggiare la spazzola e il materiale.
- Il legno deve essere lavorato a velocità elevata.
- Il ferro e l'acciaio devono essere lavorati a velocità elevata.
- Se un utensile da taglio in acciaio ad alta velocità inizia a vibrare, solitamente ciò significa che è stata selezionata una velocità troppo bassa.
- L'alluminio, il rame, le leghe di piombo, le leghe di zinco e lo stagno possono essere lavorati a velocità diverse, a seconda del tipo di lavorazione che si deve eseguire. Usare paraffina (non acqua) o altro lubrificante adatto sull'utensile di taglio per evitare che il materiale asportato aderisca al tagliente.

N.B.: aumentare la pressione sull'utensile se non taglia come si vorrebbe, non risolve il problema. Provare ad utilizzare un accessorio o una regolazione della velocità diversi per ottenere i risultati desiderati.

La manutenzione preventiva eseguita da personale non autorizzato può causare l'errato posizionamento di componenti e dei cavi interni con possibili gravi rischi per le persone. Raccomandiamo che l'assistenza sugli utensili sia eseguita presso i centri di assistenza autorizzati Dremel. Per evitare incidenti dovuti ad avvio non previsto o scariche elettriche, scollegare sempre la spina dalla presa di corrente prima di qualsiasi intervento manutentivo o di pulitura.

SPAZZOLE AL CARBONIO

Le spazzole dell'utensile sono state progettate per durare a lungo. Per preparare le spazzole all'uso, azionare l'utensile a velocità massima per 5 minuti senza carico. Questo permetterà alle spazzole di "inserirsi" in modo corretto aumentando di conseguenza la vita dell'utensile. Per conservare il motore al massimo grado di efficienza, controllare le spazzole ogni 40-50 ore per verificarne il grado di usura. L'utilizzo dell'utensile con spazzole usurate danneggia in modo permanente il motore. Utilizzare esclusivamente spazzole originali Dremel. Controllare le spazzole del multiutensile dopo 40-50 ore di utilizzo. Se il multiutensile funziona in modo discontinuo, perde potenza e produce rumori insoliti, controllare lo stato di usura delle spazzole ed eventualmente sostituirle. Seguire quanto indicato di seguito per controllare/sostituire le spazzole del multiutensile:

1. A cavo di alimentazione scollegato, posizionare l'utensile su una superficie pulita. Usare la chiave utensile come cacciavite per rimuovere i cappucci delle spazzole. FIGURA 8
2. Rimuovere le spazzole tirando la molla collegata alla spazzola in carbonio. Se la lunghezza della spazzola è inferiore a 3 mm e la superficie della spazzola a contatto con il commutatore è ruvida o violata, sostituire le spazzole in carbonio. Controllare entrambe le spazzole. FIGURA 9
3. Se una spazzola è usurata, sostituire entrambe le spazzole per una migliore prestazione dell'utensile. Estrarre la molla dalla spazzola, eliminare la vecchia spazzola e inserire la molla su una nuova.
4. Reinserire la spazzola in carbonio e la molla nell'utensile: la spazzola si inserisce correttamente solo in una posizione.
5. Sostituire il cappuccio delle spazzole sull'utensile ruotandolo in senso orario. Per serrare utilizzare la chiave, ma non SERRARE ECCESSIVAMENTE! Dopo aver sostituito le spazzole, posizionare l'utensile su una superficie pulita e azionarlo a massima velocità per 5 minuti in assenza di carico o prima di utilizzarlo. Questo permetterà alle spazzole di "inserirsi" in modo corretto e vi darà un maggior numero di ore di vita da ogni set di spazzole. Inoltre estenderà la durata dell'elettrotensile poiché anche la superficie del commutatore avrà una tenuta migliore e più lunga.

COME PULIRE L'UTENSILE

SCOLLEGARE LA SPINA PRIMA DI PROCEDERE ALLA PULIZIA

Le aperture di aerazione e le leve degli interruttori devono essere tenute pulite e libere da corpi estranei. Non cercare di pulire

inserendo oggetti appuntiti attraverso le aperture.
*L'utensile può essere pulito a fondo usando aria compressa.
Quando si puliscono gli utensili con aria compressa indossare sempre occhiali di sicurezza.*

Non occorre lubrificare il multiutensile Dremel.
Alcuni prodotti e solventi per la pulizia danneggiano i componenti in plastica. Tra questi ci sono la benzina, il tetracloruro di carbonio, i solventi clorinati, l'ammoniaca e i detergenti per uso domestico a base di ammoniaca.

Pulire l'area di "presa morbida" dell'utensile con un panno umido.
Le aree più dure possono richiedere più di una passata per diventare pulite.

ASSISTENZA E GARANZIA

Questo prodotto DREMEL è garantito come da disposizioni normative/nazionali; eventuali danni dovuti a normale usura, sovraccarico o utilizzo improprio non sono coperti da garanzia.

In caso di reclamo, inviare al rivenditore l'utensile non disassemblato unitamente alla prova di acquisto.

CONTATTO DREMEL

Per ulteriori informazioni sulla gamma di prodotti Dremel, supporto e numero verde, visitare il sito www.dremel.com

Dremel Europe, P.O. Box 3267, 4800 DG Breda, Paesi Bassi

TRADUCCIÓN DE LAS INSTRUCCIONES ORIGINALES

SÍMBOLOS UTILIZADOS



LEA ESTAS INSTRUCCIONES



UTILICE PROTECCIÓN AUDITIVA



UTILICE PROTECCIÓN OCULAR



UTILICE UNA MÁSCARA ANTIPOLVO

ADVERTENCIAS GENERALES DE SEGURIDAD RELATIVAS A LA HERRAMIENTA ELÉCTRICA



ATENCIÓN

LEA TODAS LAS ADVERTENCIAS DE

SEGURIDAD Y TODAS LAS INSTRUCCIONES.

En caso de no atenderse a las advertencias e instrucciones siguientes, ello puede provocar una electrocución, incendio y/o lesiones graves.

Guarde todas las advertencias e instrucciones para su futura consulta.

El término "herramienta eléctrica" utilizado en las advertencias alude a la herramienta eléctrica, tanto la que se enchufa a la red eléctrica (con cable) como a la funciona con batería (sin cable).

PUESTO DE TRABAJO

- Mantenga limpio y bien iluminado su puesto de trabajo.**
El desorden y una iluminación deficiente en las áreas de trabajo pueden provocar accidentes.
- No utilice la herramienta eléctrica en un entorno con peligro de explosión, en el que se encuentren combustibles líquidos, gases o material en polvo.** *Las herramientas eléctricas producen chispas que pueden llegar a inflamar los materiales en polvo o vapores.*
- Mantenga a los niños y espectadores alejados mientras utilice la herramienta mecánica.** *Las distracciones podrían hacerle perder el control sobre el aparato.*

SEGURIDAD ELÉCTRICA

- El enchufe de la herramienta eléctrica debe corresponder a la toma de corriente utilizada. No es admisible modificar el enchufe en forma alguna. No emplee adaptadores en aparatos dotados con una toma de tierra.** *Las enchufes sin modificar adecuados a las respectivas tomas de corriente reducen el riesgo de una descarga eléctrica.*
- Evite que su cuerpo toque partes conectadas a tierra como tuberías, radiadores, cocinas y refrigeradores.** *El riesgo a quedar expuesto a una sacudida eléctrica es mayor si su cuerpo tiene contacto con tierra.*
- No exponga el aparato a la lluvia ni a la humedad.** *Existe el peligro de recibir una descarga eléctrica si penetran ciertos líquidos en el aparato eléctrico.*
- Trate el cable con cuidado. No utilice el cable de red para transportar o colgar el aparato, ni tire de él para sacar el enchufe de la toma de corriente. Mantenga el cable de red alejado del calor, el aceite, esquinas cortantes o piezas móviles.** *Los cables dañados o enredados aumentan el riesgo de descarga eléctrica.*
- Al trabajar con la herramienta eléctrica en la intemperie utilice solamente cables de prolongación homologados para su uso en exteriores.** *La utilización de un cable de prolongación adecuado para su uso en exteriores reduce el riesgo de una descarga eléctrica.*
- Si no tuviese más remedio que usar una herramienta eléctrica en un lugar húmedo, utilice una fuente de alimentación protegida con un disyuntor por corriente diferencial (ELCB).** *La utilización de un disyuntor por corriente diferencial reduce el riesgo de una descarga eléctrica.*

SEGURIDAD DE PERSONAS

- Esté atento a lo que hace y emplee la herramienta eléctrica con sentido común. No utilice el aparato si**

- está cansado o bajo la influencia del alcohol, drogas o medicamentos. *El no estar atento durante el uso de un aparato puede provocarle serias lesiones.*
- b. **Utilice un equipo de protección personal. Lleve siempre producción ocular.** *El riesgo a lesionarse se reduce considerablemente si, dependiendo del tipo y la aplicación de la herramienta eléctrica empleada, se utiliza un equipo de protección adecuado como una mascarilla antipolvo, zapatos de seguridad con suela antideslizante, casco, o protectores auditivos.*
 - c. **Evite que la herramienta se ponga en marcha accidentalmente. Asegúrese de que el interruptor esté en la posición de apagado antes de conectar la herramienta a la fuente de alimentación o a las pilas, recoger o transportar la herramienta eléctrica.** *Si transporta el aparato sujetándolo por el interruptor de conexión/ desconexión, o si pone en tensión el aparato conectado, ello puede dar lugar a un accidente.*
 - d. **Retire las herramientas de ajuste o llaves fijas antes de conectar la herramienta eléctrica.** *Una herramienta o llave colocada en una pieza rotatoria puede provocar lesiones al ponerse en funcionamiento.*
 - e. **No fuerce el acceso a lugares difíciles de alcanzar. Trabaje sobre una base firme y mantenga el equilibrio en todo momento.** *Ello le permitirá controlar mejor el aparato en caso de presentarse una situación inesperada.*
 - f. **Lleve puesta una vestimenta de trabajo adecuada. No utilice vestimenta holgada ni joyas. Mantenga su pelo, vestimenta y guantes alejados de las piezas móviles.** *La vestimenta holgada, el pelo largo y las joyas se pueden enganchar con las piezas en movimiento.*
 - g. **Siempre que sea posible utilizar equipos de aspiración o captación de polvo, asegúrese de que estos estén montados y se usen debidamente.** *El empleo de estos equipos reduce los riesgos derivados del polvo.*

USO Y TRATO CUIDADOSO DE HERRAMIENTAS ELÉCTRICAS

- a. **No sobrecargue el aparato. Use la herramienta prevista para el trabajo a realizar.** *Con la herramienta adecuada podrá trabajar mejor y más seguro dentro del margen de potencia indicado.*
- b. **No utilice la herramienta con un interruptor defectuoso.** *Las herramientas que no puedan controlarse mediante el interruptor son peligrosas y deben hacerse reparar.*
- c. **Desconecte el enchufe de la toma de corriente o la batería de la herramienta eléctrica antes de realizar en ella cualquier ajuste, cambiar accesorios o almacenarla.** *Estas medidas preventivas de seguridad reducen el riesgo de conexión accidental del aparato.*
- d. **Guarde las herramientas eléctricas fuera del alcance de los niños. No permita la utilización del aparato a aquellas personas que no estén familiarizadas con su uso o que no hayan leído estas instrucciones.** *Las herramientas eléctricas utilizadas por personas inexpertas son peligrosas.*
- e. **Realice el mantenimiento de los aparatos. Controle si funcionan correctamente, sin atascarse, las partes móviles del aparato, y si existen piezas rotas o deterioradas que pudieran afectar al funcionamiento**

de la herramienta. Si están dañadas, haga reparar la herramienta eléctrica antes de utilizarla. Muchos de los accidentes se deben a aparatos con un mantenimiento deficiente.

- f. **Mantenga los accesorios limpios y afilados.** *Los accesorios mantenidos correctamente con bordes cortantes afilados tienen menos probabilidades de bloquearse y son más fáciles de controlar.*
- g. **Utilice herramientas eléctricas, accesorios, etc. de acuerdo a estas instrucciones. Considere en ello las condiciones de trabajo y la tarea a realizar.** *El uso de herramientas eléctricas para trabajos diferentes de aquellos para los que han sido concebidas puede resultar peligroso.*

SERVICIO

- a. **Únicamente haga reparar su herramienta eléctrica por un profesional que emplee exclusivamente piezas de repuesto originales.** *Solamente así se velará por la seguridad del aparato.*

INSTRUCCIONES DE SEGURIDAD PARA TODOS LOS TRABAJOS

ADVERTENCIAS DE SEGURIDAD GENERALES PARA TRABAJOS DE AMOLADO, LIJADO, CEPILLADO CON CEPILLOS DE ALAMBRE, PULIDO Y TRONZADO ABRASIVO

- a. **Esta herramienta eléctrica ha sido concebida para amolar, lijar, trabajar con cepillos de alambre, pulir y tronzar.** *Lea todas las advertencias de peligro, instrucciones, ilustraciones y especificaciones técnicas que se suministran con la herramienta eléctrica. En caso de no atenerse a las instrucciones siguientes, podría provocar una descarga eléctrica, un incendio y/o lesiones serias.*
- b. **No emplee accesorios diferentes de aquellos que el fabricante haya previsto o recomendado especialmente para esta herramienta eléctrica.** *El mero hecho de que pueda acoplarse un accesorio a la herramienta eléctrica no implica que su utilización resulte segura.*
- c. **Las revoluciones admisibles del accesorio deberán ser como mínimo iguales a las revoluciones máximas indicadas en la herramienta eléctrica.** *Los accesorios que funcionen a una velocidad superior a la nominal pueden salir despedidos.*
- d. **El diámetro exterior y el grosor del accesorio deberán corresponder con la capacidad nominal de la herramienta eléctrica.** *Los accesorios de dimensiones incorrectas no pueden protegerse ni controlarse debidamente.*
- e. **Los orificios de los discos amoladores, bridas, platos lijadores u otros accesorios deberán alojar exactamente sobre el husillo de su herramienta eléctrica.** *Los accesorios que no se ajusten al husillo de la herramienta eléctrica, al girar descentrados, generan unas vibraciones excesivas y pueden hacerle perder el control sobre el aparato.*
- f. **No use accesorios dañados. Antes de cada uso inspeccione el estado de los accesorios con el fin de**

detectar, p. ej., si están desportillados o fisurados los discos de amolar, si está agrietado o muy desgastado el plato lijador, o si las púas de los cepillos de alambre están flojas o rotas. Si se le cae la herramienta eléctrica o el accesorio, inspeccione si han sufrido algún daño o monte otro accesorio en buen estado. Una vez controlado y montado el accesorio sitúese Vd. y las personas circundantes fuera del plano de rotación del accesorio y deje funcionar la herramienta eléctrica en vacío, a las revoluciones máximas, durante un minuto.

Por lo regular, aquellos accesorios que estén dañados suelen romperse al realizar esta comprobación.

- g. **Utilice un equipo de protección personal.** Dependiendo del trabajo a realizar use una careta, una protección para los ojos, o unas gafas de protección. Dependiendo del trabajo a realizar, emplee una mascarilla antipolvo, protectores auditivos, guantes de protección o un mandil especial adecuado para protegerle de los pequeños fragmentos que pudieran salir proyectados. *Las gafas de protección deberán ser indicadas para protegerle de los fragmentos que pudieran salir despedidos al trabajar. La mascarilla antipolvo o respiratoria deberá ser apta para filtrar las partículas producidas al trabajar. La exposición prolongada al ruido puede provocarle sordera.*
- h. **Cuide que las personas en las inmediaciones se mantengan a suficiente distancia de la zona de trabajo. Toda persona que acceda a la zona de trabajo deberá utilizar un equipo de protección personal.** *Podrían ser lesionadas, incluso fuera del área de trabajo inmediato, al salir proyectados fragmentos de la pieza de trabajo o del accesorio.*
- i. **Únicamente sujete el aparato por las empuñaduras aisladas al realizar trabajos en los que el accesorio pueda tocar conductores eléctricos ocultos o el propio cable del aparato.** *El contacto con conductores portadores de tensión puede hacer que las partes metálicas del aparato le provoquen una descarga eléctrica.*
- j. **Utilice abrazaderas u otro modo práctico de asegurar y apoyar la pieza de trabajo en una plataforma estable.** *Si la sujeta con la mano o contra su cuerpo, se inestabilizará y podrá perder el control sobre la herramienta.*
- k. **Mantenga el cable de red alejado del accesorio en funcionamiento.** *En caso de que pierda el control sobre la herramienta eléctrica, el cable de red puede llegar a cortarse o enredarse con el accesorio y lesionarle su mano o brazo.*
- l. **Jamás deposite la herramienta eléctrica antes de que el accesorio se haya detenido por completo.** *El accesorio en funcionamiento puede llegar a tocar la base de apoyo y hacerle perder el control sobre la herramienta eléctrica.*
- m. **No deje funcionar la herramienta eléctrica mientras la transporta.** *El accesorio en funcionamiento podría lesionarle al engancharse accidentalmente con su vestimenta o pelo.*
- n. **Limpie periódicamente las rejillas de refrigeración de su herramienta eléctrica.** *El ventilador del motor aspira polvo hacia el interior de la carcasa, y una acumulación excesiva de polvo metálico puede provocar descargas eléctricas.*
- o. **No utilice la herramienta eléctrica cerca de materiales combustibles.** *Las chispas producidas al trabajar pueden llegar a incendiar estos materiales.*
- p. **No emplee accesorios que requieran ser refrigerados con**

líquidos. *La aplicación de agua u otros refrigerantes líquidos puede provocar una descarga eléctrica.*

- q. **No trabaje materiales que contengan amianto** *(el amianto es cancerígeno).*
- r. **Tome medidas de protección adecuadas si al trabajar pudiera generarse polvo combustible, explosivo, o nocivo para la salud** *(ciertos tipos de polvo son cancerígenos); colóquese una mascarilla antipolvo y, si su herramienta viene equipada con la conexión correspondiente, utilice además un equipo de aspiración adecuado.*

RECHAZO Y ADVERTENCIAS RELACIONADAS

El rechazo es una reacción brusca que se produce al atascarse o engancharse el accesorio, como un disco de amolar, plato lijador, cepillo de alambre, etc. Al atascarse o engancharse el accesorio en funcionamiento, este es frenado bruscamente, lo que a su vez provoca que la herramienta descontrolada gire en dirección opuesta al sentido de giro que tenía el accesorio. En el caso de que, p. ej., un disco amolador se atasque o bloquee en la pieza de trabajo, puede suceder que el canto del accesorio que penetra en el material se enganche, provocando la rotura del disco o el rechazo del aparato. Según el sentido de giro y la posición del disco en el momento de bloquearse puede que este resulte despedido hacia el usuario o en sentido opuesto. En estos casos puede suceder que el disco incluso llegue a romperse. El rechazo es ocasionado por el uso indebido o manejo incorrecto de la herramienta eléctrica. Es posible evitarlo ateniéndose a las medidas preventivas que a continuación se detallan.

- a. **Sujete con firmeza la herramienta eléctrica y mantenga su cuerpo y brazos en una posición propicia para resistir las fuerzas de reacción.** Si se suministra, utilice siempre la empuñadura adicional para poder controlar al máximo la reacción del rechazo o del par en la puerta en marcha. *El usuario puede controlar las reacciones del par o las fuerzas del rechazo, si toma las debidas medidas preventivas.*
- b. **Jamás aproxime su mano al accesorio en funcionamiento.** *En caso de un rechazo el accesorio podría lesionarle la mano.*
- c. **No se sitúe dentro del área hacia el que se movería la herramienta eléctrica al ser rechazada.** *El rechazo hará que la herramienta eléctrica salga despedida desde el punto de bloqueo en dirección opuesta al sentido de giro del disco.*
- d. **Tenga especial precaución al trabajar esquinas, cantos afilados, etc.** Evite que el disco de amolar rebote contra la pieza de trabajo o que se atasque. *En las esquinas, cantos afilados, o al rebotar, el accesorio en funcionamiento tiende a atascarse. Ello puede hacerle perder el control o provocar un rechazo.*
- e. **No utilice hojas de sierra para madera ni otros discos dentados.** *Estos discos son propensos al rechazo y a la pérdida de control sobre la herramienta eléctrica.*

INSTRUCCIONES DE SEGURIDAD ESPECÍFICAS PARA OPERACIONES DE AMOLADO Y TRONZADO

- a. **Use exclusivamente accesorios homologados para su herramienta eléctrica y la caperuza protectora**

correspondiente. Los accesorios que no fueron diseñados para esta herramienta eléctrica pueden quedar insuficientemente protegidos y suponen un riesgo.

- b. **Solamente emplee el accesorio para aquellos trabajos para los que fue concebido.** Por ejemplo, no emplee las caras de los discos tronanzadores para amolar. En los discos de tronzar el arranque de material se lleva a cabo con los bordes del disco. La aplicación de fuerzas laterales a estos discos puede provocar su rotura.
- c. **Siempre use para el accesorio seleccionado una brida en perfecto estado con las dimensiones y forma correctas.** Una brida adecuada soporta convenientemente el accesorio reduciendo así el peligro de rotura. Las bridas para discos tronanzadores pueden ser diferentes de las de los discos de amolar.
- d. **No intente aprovechar los discos amoladores de otras herramientas eléctricas más grandes.** Los discos amoladores destinados a herramientas eléctricas grandes no son aptos para soportar las velocidades periféricas más altas a las que trabajan las herramientas eléctricas más pequeñas y pueden llegar a romperse.

INSTRUCCIONES DE SEGURIDAD ADICIONALES ESPECÍFICAS PARA TRABAJOS DE TRONZADO

- a. **No bloquee el disco tronanzador ni aplique una presión excesiva. No intente realizar cortes demasiado profundos.** Si se aplica un exceso de tensión al disco tronanzador, este aumentará la carga y será más propenso a ladearse, bloquearse, así como a experimentar un rechazo o a romperse.
- b. **No se coloque delante o detrás del disco tronanzador en funcionamiento, alineado con la trayectoria del corte.** Cuando el disco tronanzador se aleje de su cuerpo en el punto en el que está cortando, el posible rechazo puede propulsar el disco tronanzador y la herramienta eléctrica directamente hacia usted.
- c. **Si el disco tronanzador se bloquea, o si tuviese que interrumpir su trabajo, desconecte la herramienta eléctrica y manténgala en esa posición, sin moverla, hasta que el disco tronanzador se haya detenido por completo. Jamás intente sacar el disco tronanzador en marcha de la ranura de corte, ya que ello podría provocar un rechazo. Investigue y subsane la causa del bloqueo.**
- d. **No intente proseguir el corte con el disco tronanzador insertado en la ranura de corte. Una vez fuera, conecte la herramienta eléctrica y espere a que el disco tronanzador haya alcanzado las revoluciones máximas y aproxímelo entonces con cautela a la ranura de corte.** En caso contrario el disco tronanzador podría bloquearse, salirse de la ranura de corte, o resultar rechazado.
- e. **Soporte las planchas u otras piezas de trabajo grandes para reducir el riesgo de bloqueo o rechazo del disco tronanzador.** Las piezas de trabajo extensas tienden a combarse por su propio peso. La pieza de trabajo deberá apoyarse desde abajo a ambos lados tanto cerca de la línea de corte como a sus extremos.
- f. **Proceda con especial cautela al realizar recortes "por inmersión" en paredes o superficies similares. El disco**

tronanzador puede cortar tuberías de gas o agua, conductores eléctricos, u otros objetos.

ADVERTENCIAS DE SEGURIDAD ESPECÍFICAS PARA TRABAJOS CON HOJAS LIJADORAS

- a. **No utilice un papel de disco de lija de un tamaño excesivamente grande. Siga las recomendaciones de los fabricantes al seleccionar el papel de lija.** Las hojas lijadoras de un diámetro mayor que el plato lijador pueden provocar heridas y causar el bloqueo o rotura del disco, o un rechazo.

ADVERTENCIAS DE SEGURIDAD ESPECÍFICAS PARA TRABAJOS DE PULIDO

- a. **Evite el giro libre de las partes sueltas de la caperuza para pulir, especialmente el cordón de sujeción. Recoja o corte los cabos del cordón de sujeción.** Los cabos del cordón pueden engancharse con sus dedos o en la pieza de trabajo.

ADVERTENCIAS DE SEGURIDAD ESPECÍFICAS PARA TRABAJOS DE CEPILLADO CON CEPILLO DE ALAMBRE

- a. **Sepa que las púas de los cepillos de alambre pueden desprenderse también durante un uso normal. No fuerce las púas aplicando una fuerza excesiva.** Las púas desprendidas pueden traspasar muy fácilmente las telas finas y/o la piel.
- b. **En caso de recomendarse el uso de una caperuza protectora, evite que el cepillo de alambre interfiera con ella.** Los cepillos de plato y de vaso pueden aumentar su diámetro por efecto de la presión de aplicación y de la fuerza centrífuga.

ADVERTENCIAS DE SEGURIDAD ESPECÍFICAS DE LA MÁQUINA

- a. **Solamente emplee la herramienta eléctrica para lijar en seco.** La penetración de agua en el aparato eléctrico comporta un mayor riesgo de electrocución.
- b. **Mantenga alejadas las manos del área de corte. No toque debajo de la pieza de trabajo. Podría accidentarse al tocar la hoja de sierra.**
- c. **Utilice unos aparatos de exploración adecuados para detectar posibles tuberías de agua y gas o cables eléctricos ocultos, o consulte a la compañía local que le abastece con energía.** El contacto con cables eléctricos puede electrocutarle o causar un incendio. Los daños efectuados a las tuberías de gas pueden provocar una explosión. La perforación de una tubería de agua puede redundar en daños materiales o provocar una electrocución.
- d. **Cuando trabaje con la máquina, sujétela con firmeza con ambas manos y trabaje en un soporte asegurado.** La herramienta eléctrica es guiada de forma más segura con ambas manos.
- e. **Asegure la pieza de trabajo. Una pieza de trabajo fijada con unos dispositivos de sujeción, o en un tornillo de banco,**

se mantiene sujeta de forma mucho más segura que con la mano.

- f. **Mantenga limpio su puesto de trabajo.** La mezcla de diversos materiales es especialmente peligrosa. Las aleaciones ligeras en polvo pueden arder o explotar.
- g. **Utilice guantes de protección al cambiar los accesorios.** Los accesorios se calientan tras un uso prolongado.
- h. **No trate la superficie a trabajar con líquidos que contengan disolventes.** Al calentarse el material por las rascaduras pueden producirse vapores tóxicos.
- i. **Proceda con especial cautela al trabajar con el rascador.** El accesorio está muy afilado y corre el riesgo de lesionarse.

ATENCIÓN NO TRABAJE MATERIALES QUE CONTENGAN AMIANTO (EL AMIANTO ES CANCERÍGENO).

ATENCIÓN TOME MEDIDAS DE PROTECCIÓN ADECUADAS SI AL TRABAJAR PUDIERA GENERARSE POLVO COMBUSTIBLE, EXPLOSIVO, O NOCIVO PARA LA SALUD (CIERTOS TIPOS DE POLVO SON CANCERÍGENOS); COLÓQUESE UNA MASCARILLA ANTIPOLVO Y, SI SU HERRAMIENTA VIENE EQUIPADA CON LA CONEXIÓN CORRESPONDIENTE, UTILICE ADEMÁS UN EQUIPO DE EXTRACCIÓN DE POLVO/ASTILLAS ADECUADO.

MEDIO AMBIENTE

ELIMINACIÓN

Recomendamos que las herramientas eléctricas, accesorios y embalajes sean sometidos a un proceso de reciclaje respetuoso con el medio ambiente.

SOLO PARA LOS PAÍSES DE LA UE



¡No arroje las herramientas eléctricas a la basura! Conforme a la Directiva europea 2002/96/CE sobre residuos de aparatos eléctricos y electrónicos, tras su conversión en ley nacional, deberán acumularse por separado las herramientas eléctricas para ser sometidas a un reciclaje ecológico.

ESPECIFICACIONES

ESPECIFICACIONES GENERALES

Tensión nominal	230 V, 50 Hz
Potencia nominal:	130 W
Velocidad nominal	33 000 RPM
Capacidad de la boquilla	0,8 mm, 1,6 mm, 2,4 mm y 3,2 mm
<input type="checkbox"/> Construcción de Clase II	Herramientas de construcción de aislamiento doble

CABLES DE PROLONGACIÓN

Cables de prolongación totalmente desenrollados y seguros con una capacidad de 5 amperios.

ESPECIFICACIONES DEL MOTOR

Esta multiherramienta utiliza un motor de alta velocidad variable. Se conecta a través de un cable para recibir una corriente de 230 V, 50 Hz. Compruebe siempre que la tensión de suministro sea la misma que la indicada en la placa de identificación de la herramienta.

MONTAJE

DESENCHUFE SIEMPRE LA MULTIHERRAMIENTA ANTES DE CAMBIAR UN ACCESORIO O UNA BOQUILLA Y ANTES DE REALIZAR CUALQUIER REPARACIÓN.

GENERAL

La multiherramienta Dremel es un aparato de precisión de alta calidad que se puede utilizar para realizar tareas complejas y minuciosas. La amplia variedad de accesorios y acoplamientos Dremel le permite llevar a cabo una amplia variedad de tareas. Entre ellas, de lijado, desbastado y grabado, así como de encaminamiento, corte, limpieza y pulido.

IMAGEN 1

- A. Tuerca de retención
- B. Boquilla
- C. Caperuza/tuerca integrada EZ Twist™
- D. Botón de bloqueo del eje
- E. Botón de encendido/apagado
- F. Gancho
- G. Cable
- H. Orificios de ventilación
- I. Cubierta de escobilla (una a cada lado)
- J. Orificios de ventilación

BOQUILLAS

Los accesorios Dremel disponibles para la multiherramienta pueden tener vástagos de varios tamaños. Existen cuatro tamaños de boquilla apropiados para los distintos tamaños de vástago. El tamaño de la boquilla se identifica mediante los anillos que tiene en la parte de atrás.

IMAGEN 2

- K. 3,2 mm Boquilla sin anillo (480)
- L. 2,4 mm Boquilla con tres anillos (481)
- M. 1,6 mm Boquilla con dos anillos (482)
- N. 0,8 mm Boquilla con un anillo (483)

NOTA: Puede que algunos kit de multiherramientas no incluyan los cuatro tamaños de boquilla. Los tamaños que falten se pueden adquirir por separado.

Utilice siempre la boquilla que coincida con el tamaño del vástago del accesorio que piensa utilizar. No introduzca a la fuerza un vástago en una boquilla de diámetro inferior.

CAMBIO DE BOQUILLAS

IMAGEN 3

- O. Botón de bloqueo del eje
- P. Tuerca de retención
- Q. Aflojar
- R. Apretar
- S. Llave de boquilla

1. Pulse el botón de bloqueo del eje y, sin soltarlo, gire el eje a mano hasta que quede bloqueado. No apriete el botón mientras la multiherramienta esté en funcionamiento.
2. Con el botón de bloqueo del eje pulsado, afloje y retire la tuerca de retención. Use la llave de boquilla si es necesario.
3. Retire la boquilla tirando de ella hasta separarla del eje.
4. Instale una boquilla de tamaño correcto en el eje y vuelva a montar la tuerca de retención apretándola a mano. No apriete la tuerca al máximo si no está instalada una broca o un accesorio.

CAMBIO DE ACCESORIOS

IMAGEN 3/5

1. Pulse el botón de bloqueo del eje y gire este a mano hasta que quede bloqueado. No apriete el botón mientras la multiherramienta esté en funcionamiento.
2. Con el botón de bloqueo del eje pulsado, afloje la tuerca de retención (pero no la retire). Use la llave de boquilla si es necesario.
3. Inserte totalmente la broca o el vástago del accesorio en la boquilla.
4. Con el botón de bloqueo del eje pulsado, apriete a mano la tuerca de retención hasta que la broca o el vástago del accesorio queden sujetos por la boquilla.

NOTA: Asegúrese de leer las instrucciones adjuntas al accesorio Dremel para informarse sobre cómo se usa.

Utilice únicamente accesorios de alto rendimiento probados por Dremel.

TUERCA/CAPERUZA INTEGRADA EZ TWIST™

IMAGEN 4/5

- T. Caperuza/tuerca integrada EZ Twist™

La caperuza de la herramienta lleva una tuerca integrada que le permite aflojar y apretar la tuerca de retención sin utilizar la tuerca de retención estándar.

1. Desatornille la caperuza de la herramienta y alinee la inserción de acero en el interior del casquete con la tuerca de retención.
2. Con el bloqueo del eje engranado, gire la caperuza hacia la izquierda para aflojar la tuerca de retención. No apriete el botón mientras la multiherramienta esté en funcionamiento.
3. Inserte totalmente la broca o el vástago del accesorio en la boquilla.
4. Con el bloqueo del eje engranado, gire la caperuza hacia la derecha para apretar la tuerca de retención.
5. Atornille la caperuza en su posición original.

NOTA: Asegúrese de leer las instrucciones adjuntas al

acesorio Dremel para informarse sobre cómo se usa.

Utilice únicamente accesorios de alto rendimiento probados por Dremel.

CÓMO EMPEZAR

USO

El primer paso es aprender a sujetar la multiherramienta. Sujétela con la mano y examine su peso y equilibrio. Familiarícese con el cabezal. Este cabezal permite sujetar la herramienta como si fuera un bolígrafo o un lápiz. La original empuñadura suave de la parte delantera permite sujetar la herramienta más cómodamente y controlarla mejor mientras se está utilizando.

Mantenga siempre la herramienta alejada de la cara. Los accesorios pueden dañarse durante la manipulación y pueden salir despedidos cuando alcancen una velocidad elevada. Cuando sujete la herramienta, no cubra los orificios de ventilación con la mano. Si bloquea los orificios de ventilación el motor puede llegar a sobrecalentarse.

¡IMPORTANTE! Practique primero con material de desecho para ver cómo funciona la herramienta a gran velocidad. Recuerde que los mejores resultados se obtienen dejando que la velocidad de la multiherramienta junto con el accesorio y el complemento de Dremel correctos hagan el trabajo por usted. Si puede evitarlo, no ejerza presión sobre la herramienta mientras la está utilizando. Es mejor que acerque el accesorio giratorio a la superficie de trabajo hasta que toque el punto en el que desea empezar. Concéntrese en guiar la herramienta sobre la superficie de trabajo aplicando muy poca presión con la mano. Deje que el accesorio haga el trabajo.

Por lo general, es mejor realizar una serie de pasadas con la herramienta, en lugar de hacer todo el trabajo de una sola pasada. Manejándola con delicadeza se consigue el máximo control y se reduce la probabilidad de error.

Para obtener un control óptimo en trabajos de precisión, sujete la multiherramienta como si se tratará de un lápiz entre los dedos pulgar e índice. IMAGEN 6

Agarrarla por encima (como los palos de golf) es más adecuado para operaciones que requieren más fuerza, como amolar o cortar. IMAGEN 7

VELOCIDADES DE FUNCIONAMIENTO

Esta máquina es una multiherramienta de alta velocidad. Funciona a una velocidad variable de 10.000 a 33000 r.p.m. Ajustando el número de r.p.m. al proyecto en cuestión se obtienen mejores resultados. Para obtener los mejores resultados posibles con cada material, ajuste el control de la velocidad en función del trabajo a realizar. Para seleccionar la velocidad adecuada para el accesorio que está utilizando, practique primero con material de desecho.

Las posiciones del selector de la multiherramienta 3000 están marcadas en el selector de control de velocidad. Consulte la tabla de velocidades en las páginas 4-7 para determinar la velocidad apropiada para cada material y el accesorio que se debe utilizar. La mayoría de los trabajos se pueden hacer con la máxima velocidad. No obstante, el calor generado por la alta velocidad

de la herramienta puede estropear ciertos materiales (algunos plásticos y metales) por lo que conviene trabajar con ellos a velocidades relativamente bajas. Las velocidades bajas (15.000 r.p.m. o menos) suelen ser adecuadas para trabajos de pulido en los que se empleen los accesorios de felpa para pulido. Todas las aplicaciones de cepillado requieren velocidades bajas para evitar que los alambres se desprendan del cepillo. Deje que el funcionamiento de la herramienta le indique cuándo debe utilizar velocidades más bajas. Las velocidades más altas son adecuadas para maderas duras, metal y vidrio, así como para taladrar, tallar, cortar, fresar, conformar y cortar dados o rebajes en madera. Las r.p.m. que corresponden aproximadamente a cada posición son:

Configuración de revoluciones aproximadas por minuto de la herramienta rotatoria del Modelo 3000 de velocidad variable.

Valor del interruptor	Intervalo de velocidad
1-2	10000-14000 RPM
3-4	15000-19000 RPM
5-6	20000-23000 RPM
7-8	24000-28000 RPM
9-10	29000-33000 RPM

Precauciones a tener en cuenta a la hora de ajustar la velocidad:

- El plástico y otros materiales que se derrieten a bajas temperaturas deberían cortarse a baja velocidad.
- El pulido, el raspado y la limpieza con un cepillo metálico solo deben efectuarse al ajuste 1 del interruptor para evitar daños en el cepillo y el material.
- La madera debería cortarse a alta velocidad.
- El hierro y el acero deberían cortarse a alta velocidad.
- Si una fresa a alta velocidad empieza a vibrar, suele indicar que está girando demasiado despacio.
- El aluminio, las aleaciones de cobre, plomo y cinc, así como el latón pueden cortarse a diversas velocidades, dependiendo del tipo de corte que se efectúe. Emplee parafina u otro lubricante apropiado (nunca agua) para evitar que el material cortado se adhiera a los dientes de la fresa.

NOTA: Aumentar la presión sobre la herramienta no es la solución adecuada cuando no está funcionando correctamente. Pruebe con otro accesorio o con otra velocidad hasta que consiga el resultado que busca.

MANTENIMIENTO

El mantenimiento preventivo debe ser realizado por personal autorizado, si no fuera así la colocación inadecuada de los componentes internos puede dar lugar a un grave riesgo. Se recomienda que cualquier reparación de la herramienta se realice en las instalaciones de Dremel. Para no correr el riesgo de hacerse daño por arrancar accidentalmente la herramienta o por una descarga eléctrica, saque siempre el enchufe de la toma de corriente antes de reparar o limpiar la herramienta.

ESCOBILLAS DE CARBÓN

Las escobillas que lleva la herramienta han sido diseñadas para proporcionar muchas horas de servicio fiable. Con el fin de preparar las escobillas para trabajar, ponga la herramienta

a la máxima velocidad durante 5 minutos sin utilizarla. Así "asentará" perfectamente las escobillas y prolongará la vida útil de la herramienta. Para mantener la máxima eficiencia del motor, inspeccione las escobillas cada 40-50 horas para controlar su desgaste.

Si utiliza la herramienta con escobillas desgastadas estropeará el motor. Use únicamente escobillas originales de Dremel. Inspeccione las escobillas de la multiherramienta cada 40-50 horas de uso. Si el funcionamiento de la multiherramienta es irregular, pierde potencia o emite ruidos extraños, inspeccione las escobillas para ver si están demasiado desgastadas y es necesario cambiarlas. Siga estos pasos para inspeccionar o cambiar las escobillas de la multiherramienta:

1. Tras desenchufar el cable de alimentación coloque la herramienta sobre una superficie despejada. Retire las tapas de las escobillas utilizando la llave de la herramienta como si fuera un destornillador. IMAGEN 8
2. Saque las escobillas de la herramienta tirando del muelle acoplado a cada uno de ellas. Si la longitud de la escobilla es inferior a 3 mm y la superficie de la misma que está en contacto con el colector está áspera o picada, hay que cambiarla. No olvide inspeccionar ambas escobillas. IMAGEN 9
3. Aunque sólo esté desgastada una de las escobillas, debería cambiar las dos, para que el funcionamiento de la multiherramienta sea óptimo. Quite el muelle de la escobilla, tire la escobilla y acople el muelle a una nueva.
4. Vuelva a instalar la escobilla de carbón con el muelle en el interior de la herramienta; sólo hay una forma de colocar la escobilla para que quepa dentro de la herramienta.
5. Reponga las tapas de las escobillas apretándolas en el sentido de las agujas del reloj. Para apretarlas, use la llave, ¡pero NO LAS APRIETE DEMASIADO! Después de cambiar las escobillas, debe poner en marcha la herramienta pero sin utilizarla; colóquela sobre una superficie despejada y déjela en marcha a la máxima velocidad durante 5 minutos antes de utilizarla para cualquier trabajo. De esta manera ambas escobillas se "asentarán" perfectamente en su sitio y durarán más. Eso también prolongará la vida útil de la propia herramienta, puesto que la superficie del colector también se desgastará más despacio.

LIMPIEZA DE LA HERRAMIENTA

DESENCHUFE LA HERRAMIENTA ANTES DE LIMPIARLA

Los orificios de ventilación y los interruptores deben mantenerse limpios y libres de materia extraña. No intente limpiar la herramienta insertando objetos puntiagudos por las aberturas. Puede limpiarla con aire comprimido. Utilice siempre gafas protectoras cuando limpie la herramienta con aire comprimido. No hace falta lubricar la multiherramienta Dremel.

Ciertos agentes limpiadores y disolventes dañarán las piezas de plástico. Algunos de estos agentes son: gasolina, tetracloruro de carbono, disolventes de limpieza clorados, amoníaco y detergentes para el hogar a base de amoníaco.

Limpie las áreas "suaves de empuñadura" con un paño húmedo. Puede que haga falta frotar las áreas sucias más difíciles de limpiar.

REPARACIÓN Y GARANTÍA

Este producto de DREMEL está garantizado de acuerdo con el reglamento estatutario o específico de cada país; cualquier problema debido al desgaste normal, a una sobrecarga de la herramienta o a un uso indebido quedará excluido de la garantía.

Si desea presentar una queja, envíe la herramienta desmontada junto con un justificante de compra al distribuidor que se la haya vendido.

DATOS DE CONTACTO DE DREMEL

Para obtener más información sobre la línea de productos, el soporte técnico o la línea de atención al cliente de Dremel, visite www.dremel.com

Dremel Europe, P.O. Box 3267, 4800 DG Breda, Países Bajos

TRADUÇÃO DAS INSTRUÇÕES ORIGINAIS

SÍMBOLOS UTILIZADOS



LEIA ESTAS INSTRUÇÕES



USE PROTEÇÃO AURICULAR



USE ÓCULOS DE PROTEÇÃO



USE UMA MÁSCARA ANTIPOEIRA

AVISOS GERAIS DE SEGURANÇA DA FERRAMENTA ELÉTRICA



ATENÇÃO

LEIA TODOS OS AVISOS DE SEGURANÇA E INSTRUÇÕES.

O não cumprimento dos avisos e instruções poderá resultar em eletrocussão, incêndio e/ou lesões graves.

Guarde todos os avisos e instruções para posteriores consultas.

O termo "ferramenta elétrica" nos avisos refere-se à sua ferramenta ligada à corrente elétrica (cabo) ou alimentada por bateria (sem fios).

SEGURANÇA NA ÁREA DE TRABALHO

- Mantenha a sua área de trabalho sempre limpa e bem iluminada. Áreas desarrumadas e pouco iluminadas podem causar acidentes.
- Não deve manusear ferramentas elétricas em ambientes com materiais explosivos, como por exemplo líquidos,

gases ou pós inflamáveis. As ferramentas elétricas geram faíscas que podem inflamar pós ou vapores.

- Mantenha crianças e outras pessoas afastadas da ferramenta elétrica durante a utilização. As distrações podem provocar perda de controlo da ferramenta.

SEGURANÇA ELÉTRICA

- A ficha de ligação da ferramenta elétrica deve ser indicada para a tomada. Não tente modificar a ficha. Não utilize nenhum tipo de adaptador para a ficha em ferramentas elétricas ligadas à terra. As fichas não modificadas e tomadas apropriadas reduzem o risco de eletrocussão.
- Evite tocar ou encostar-se a superfícies em contacto com o solo, tais como tubos, radiadores, fogões e frigoríficos. Há um risco elevado de eletrocussão se o corpo servir de canal para a corrente de terra.
- Não deixe a ferramenta à chuva nem molhar-se. A infiltração de água numa ferramenta elétrica aumenta o risco de eletrocussão.
- Não force o cabo. Nunca deve transportar, puxar ou desligar a ferramenta elétrica pelo cabo. Mantenha o cabo afastado de fontes de calor, óleo, arestas afiadas ou peças em movimento. Cabos danificados ou emaranhados aumentam o risco de eletrocussão.
- Quando utilizar uma ferramenta elétrica no exterior, use uma extensão elétrica indicada para uso externo. A utilização de um cabo de extensão apropriado para áreas exteriores reduz o risco de eletrocussão.
- Se não puder evitar ter de operar uma ferramenta elétrica num local húmido, utilize uma alimentação protegida por um disjuntor com corrente de fuga à terra. A utilização de um disjuntor com corrente de fuga à terra reduz o risco de eletrocussão.

PT

PROTEÇÃO PESSOAL

- Esteja atento, tenha cuidado com o que está a fazer e seja prudente quando trabalhar com a ferramenta elétrica. Não utilize a ferramenta elétrica quando estiver fatigado ou sob influência de drogas, álcool ou medicamentos. Um momento de descuido ao utilizar ferramentas elétricas pode provocar lesões graves.
- Utilize equipamento de proteção pessoal e use sempre óculos de proteção. A utilização de equipamento de proteção pessoal, como máscara de pó e sapatos antiderrapantes, capacete de segurança ou proteção auricular de acordo com o tipo e aplicação da ferramenta elétrica, reduz o risco de lesões.
- Evite ligar a ferramenta de forma involuntária. Antes de introduzir a ficha na tomada e/ou a bateria, pegue ou transporte a ferramenta elétrica, assegure-se de que esta está desligada. Poderão ocorrer acidentes se tiver o dedo no interruptor ao transportar a ferramenta elétrica ou se esta for ligada à corrente pronta a funcionar com o botão ligado.
- Retire ferramentas de ajuste ou chaves de porcas antes de ligar a ferramenta elétrica. Uma ferramenta ou chave deixada numa peça da ferramenta elétrica em movimento pode provocar lesões.

- e. Não se debruce em demasia. Mantenha sempre uma posição firme e equilibrada. Desta forma poderá controlar melhor a ferramenta elétrica em situações inesperadas.
- f. Vestuário apropriado. Não use roupa larga nem joalheria. Mantenha o cabelo, vestuário e luvas afastadas das peças em movimento. A joalheria, as roupas largas ou os cabelos longos podem ficar presos nas peças em movimento.
- g. Se for possível montar dispositivos de aspiração ou de recolha, assegure-se de que estão encaixados e são utilizados corretamente. A utilização destes dispositivos reduz o perigo associado a poeiras.

UTILIZAÇÃO E CUIDADOS A TER COM A FERRAMENTA ELÉTRICA

- a. Não force a ferramenta elétrica. Utilize a ferramenta elétrica mais adequada ao trabalho que vai executar. É melhor e mais seguro trabalhar com a ferramenta elétrica apropriada no regime de potência indicado.
- b. Não utilize a ferramenta elétrica se o interruptor estiver defeituoso. Uma ferramenta elétrica que deixa de poder ser ligada ou desligada torna-se perigosa e deve ser reparada.
- c. Desligue a ficha da tomada e/ou a bateria antes de executar ajustes na ferramenta elétrica, substituir acessórios ou guardar a ferramenta. Tais medidas preventivas de segurança reduzem o risco de ligação accidental da ferramenta elétrica.
- d. Guarde as ferramentas elétricas desligadas fora do alcance das crianças e não permita que sejam manuseadas por pessoas estranhas ou que não tenham lido estas instruções. As ferramentas elétricas tornam-se perigosas nas mãos de pessoas inexperientes.
- e. Mantenha a ferramenta elétrica em bom estado. Verifique se existem peças móveis desalinhas ou coladas, peças fissuradas e outras situações que possam comprometer o bom funcionamento da ferramenta elétrica. Se estiver danificada, mande-a reparar antes de voltar a utilizá-la. Muitos acidentes surgem por falta de manutenção adequada das ferramentas elétricas.
- f. Mantenha as ferramentas de corte afiadas e limpas. As ferramentas de corte bem cuidadas e com arestas de corte afiadas emperram com menos frequência e são mais fáceis de controlar.
- g. Utilize a ferramenta elétrica, acessórios e ponteiros, entre outros, de acordo com estas instruções e tendo em conta as condições de trabalho e a tarefa a ser executada. A utilização de ferramentas elétricas para outras tarefas que não as previstas poderá originar situações perigosas.

ASSISTÊNCIA TÉCNICA

- a. A sua ferramenta elétrica deve ser reparada por pessoal técnico qualificado e as peças só podem ser substituídas por outras idênticas. Desta forma é assegurada a segurança da ferramenta elétrica.

INDICAÇÕES DE AVISO GERAIS DE SEGURANÇA PARA REBARBAR, LIXAR, TRABALHAR COM ESCOVA DE ARAME, POLIR OU RETIFICAR

- a. Esta ferramenta elétrica pode ser utilizada como rebarbadora, lixadora, polidora, escova de arame e retificadora. Leia todas as indicações de aviso de segurança, instruções, ilustrações e especificações fornecidas com a ferramenta elétrica. O incumprimento de alguma das indicações aqui descritas poderá resultar em eletrocussão, incêndio e/ou lesões graves.
- b. Não utilize acessórios que não foram especialmente concebidos e recomendados pelo fabricante para esta ferramenta elétrica. O facto de poder fixar o acessório a esta ferramenta elétrica não garante uma aplicação segura.
- c. A velocidade nominal de rotação do acessório deve ser, no mínimo, igual à velocidade indicada na ferramenta elétrica. Acessórios que girem mais rápido do que permitido podem ser destruídos.
- d. O diâmetro exterior e a espessura do acessório devem corresponder à capacidade indicada da sua ferramenta elétrica. Acessórios de tamanho incorreto não podem ficar resguardados nem ser controlados adequadamente.
- e. Discos abrasivos, flanges, pratos abrasivos ou outros acessórios devem caber exatamente no veio de retificação da ferramenta elétrica. Acessórios que não cabem exatamente no veio de retificação da ferramenta elétrica giram irregularmente, vibram fortemente e podem levar à perda de controlo.
- f. Não utilizar acessórios danificados. Antes de cada utilização deverá controlar os acessórios e verificar se, por exemplo, os discos abrasivos apresentam fissuras e estilhaços, se os pratos abrasivos apresentam fissuras, se há desgaste ou forte atrito, se as escovas de arame apresentam arames soltos ou partidos. Se a ferramenta elétrica ou o acessório cair, deverá verificar se sofreram danos ou então deverá utilizar um acessório intacto. Após ter inspecionado e introduzido o acessório, deverá manter-se a si próprio e as pessoas que se encontrem nas proximidades fora do nível de rotação do acessório e permitir que a ferramenta elétrica funcione durante um minuto com o máximo número de rotação. Os acessórios danificados quebram normalmente durante este período de teste.
- g. Utilizar equipamento de proteção pessoal. Dependendo da aplicação, deverá utilizar viseira ou óculos de proteção. Se for necessário, deverá utilizar uma máscara antipoeiras, proteção auricular, luvas de proteção ou um avental especial que o protejam do impacto de pequenas partículas e limalhas. Os óculos devem ser capazes de proteger contra partículas que são projetadas durante diversos tipos de trabalho. A máscara antipoeiras ou respiratória deve ser capaz de filtrar o pó gerado pelo trabalho produzido. A exposição prolongada a níveis de ruído elevados pode provocar perda de capacidade auditiva.

- h. **As pessoas que se encontrem nas proximidades devem manter uma distância segura da área de trabalho. Cada pessoa que entrar na área de trabalho deverá usar um equipamento de proteção pessoal. Estilhaços da peça a ser trabalhada ou acessórios partidos podem voar e causar lesões fora da área imediata de trabalho.**
- i. **Ao executar trabalhos durante os quais podem ser atingidos cabos elétricos ou o próprio cabo, deverá sempre segurar a ferramenta elétrica pelas superfícies de punho isoladas. O contacto com um cabo sob tensão também pode colocar peças de metal da ferramenta elétrica sob tensão e conduzir a um choque elétrico.**
- j. **Utilizar dispositivos de aperto ou qualquer outra forma prática para fixar e apoiar a peça a ser trabalhada numa plataforma estável. Se segurar na peça com as mãos ou se a encostar ao corpo, a peça fica instável e pode perder o controlo da ferramenta elétrica.**
- k. **Manter o cabo de alimentação afastado do acessório em rotação. Se perder o controlo da ferramenta elétrica, é possível que o cabo de alimentação seja cortado ou engatado e a sua mão ou braço sejam puxados contra o acessório em rotação.**
- l. **Nunca guardar a ferramenta elétrica antes do acessório parar completamente. O acessório em rotação pode entrar em contato com a superfície de apoio, provocando o descontrolo da ferramenta elétrica.**
- m. **Não permitir que a ferramenta elétrica funcione enquanto estiver a transportá-la. Esta pode prender acidentalmente na roupa devido ao contato com o acessório em rotação e provocar ferimentos.**
- n. **Limpar regularmente as aberturas de ventilação da sua ferramenta elétrica. A ventoinha do motor puxa pó para dentro da carcaça e o pó de metais acumulado em excesso pode constituir perigo elétrico.**
- o. **Não utilize a ferramenta elétrica perto de materiais inflamáveis. As faíscas geradas pela ferramenta podem incendiar estes materiais.**
- p. **Não utilize acessórios que necessitem de agentes de refrigeração líquidos. A utilização de água ou outros agentes de refrigeração líquidos pode provocar choques elétricos.**
- q. **Não trabalhar com materiais que contenham asbesto (asbesto é considerado como sendo cancerígeno).**
- r. **Tomar medidas de proteção se, durante o trabalho, houver a possibilidade de serem produzidos pós nocivos à saúde, inflamáveis ou explosivos (alguns pós são considerados como sendo cancerígenos): usar uma máscara antipoeira e, se for possível, montar um dispositivo de aspiração de pó/aparas.**

CONTRAGOLPE E RESPECTIVAS INDICAÇÕES DE AVISO

Contragolpe é uma reação repentina a um acessório travado ou bloqueado como, por exemplo, um disco abrasivo, um prato abrasivo, uma escova ou qualquer outro acessório. Uma travagem ou bloqueio levam a uma paragem abrupta do acessório em rotação. Desta forma, uma ferramenta elétrica descontrolada acelera no local do bloqueio em sentido contrário ao de rotação do acessório. Se, por exemplo, um disco abrasivo

travar ou bloquear numa peça a ser trabalhada, o canto do disco abrasivo pode afundar na peça em que está a trabalhar e encravar-se, partindo o disco ou causando um contragolpe. O disco abrasivo movimenta-se então no sentido do operador ou para longe deste, dependendo do sentido de rotação do disco no local do bloqueio. Também é possível que os discos abrasivos partam. Um contragolpe é a consequência de uma utilização incorreta ou indevida da ferramenta elétrica. Este pode ser evitado através de medidas de precaução apropriadas, conforme se descreve a seguir.

- a. **Segurar firmemente a ferramenta elétrica e posicionar o seu corpo e os braços de modo a poder aguentar as forças exercidas por um contragolpe. Utilizar sempre o punho adicional, caso exista, para assegurar o máximo controlo possível sobre as forças de um contragolpe ou sobre momentos de reação durante o arranque. O operador pode controlar as forças de contragolpe e de reação através de medidas de precaução apropriadas.**
- b. **Nunca deixe as mãos perto do acessório em rotação. No caso de um contragolpe, o acessório poderá raspar ou passar por cima da mão.**
- c. **Evite colocar o corpo na área onde a ferramenta elétrica possa ser movimentada no caso de um contragolpe. O contragolpe força a ferramenta elétrica no sentido contrário ao movimento do disco abrasivo no local do bloqueio.**
- d. **Trabalhar com especial cuidado na área ao redor de esquinas, cantos afiados, etc. Evite que os acessórios façam ricochete na peça a ser trabalhada e sejam travados. O acessório em rotação tende a travar em esquinas, em cantos afiados ou se for ricocheteado. Isto causa um descontrolo ou contragolpe.**
- e. **Não utilizar lâminas de serra de correias ou dentadas. Estes acessórios causam frequentemente um contragolpe ou descontrolo da ferramenta elétrica.**

INDICAÇÕES ESPECIAIS DE AVISO PARA LIXAR E SEPARAR POR RETIFICAÇÃO

- a. **Utilizar exclusivamente os discos abrasivos recomendados para a sua ferramenta elétrica e para o resguardo previsto para estes discos abrasivos. Produtos abrasivos não previstos para a ferramenta elétrica não podem ser suficientemente protegidos e, portanto, não são seguros.**
- b. **Os discos abrasivos só podem ser utilizados nas aplicações recomendadas. P.ex.: nunca lixar com a superfície lateral de um disco de corte. Os discos de corte destinam-se ao desbaste de material com o canto do disco. Uma força lateral sobre estes acessórios abrasivos pode quebrá-los.**
- c. **Utilizar sempre flanges de aperto intatas de tamanho e forma corretos para o disco abrasivo selecionado. Flanges apropriadas apoiam o disco abrasivo e reduzem assim o perigo de rutura do disco. Flanges para discos de corte podem ser diferentes das flanges para outros discos abrasivos.**
- d. **Não utilizar discos abrasivos gastos de outras ferramentas elétricas maiores. Discos abrasivos para ferramentas elétricas maiores não são apropriados a velocidades de rotação mais altas das ferramentas elétricas de menor capacidade e podem quebrar.**

OUTRAS INDICAÇÕES ESPECIAIS DE AVISO DE SEGURANÇA PARA SEPARAR POR RÉTIFICAÇÃO

- a. Evitar o bloqueio do disco de corte ou a aplicação de força excessiva. Não efetuar cortes extremamente profundos. *Uma sobrecarga no disco de corte aumenta o desgaste e a predisposição para emperrar e bloquear e, portanto, a possibilidade de um contragolpe ou de rutura do produto abrasivo.*
- b. Evitar a área que se encontra na frente ou atrás do disco de corte em rotação. *Se o disco de corte for conduzido para diante ao longo da peça a ser trabalhada, afastando-se do corpo, é possível que em caso de contragolpe a ferramenta elétrica, com o disco em rotação, seja atirada diretamente na direção do operador.*
- c. Se o disco de corte emperrar ou se o trabalho for interrompido, deverá desligar a ferramenta elétrica e mantê-la imóvel até o disco parar completamente. *Nunca tentar puxar o disco de corte para fora do corte com este ainda em rotação, caso contrário poderá ser provocado um contragolpe. Verificar e eliminar a causa do emperramento.*
- d. Não ligar novamente a ferramenta elétrica enquanto ainda estiver na peça a ser trabalhada. *Deixe o disco de corte alcançar a velocidade máxima de rotação antes de continuar a cortar com cuidado. Caso contrário, o disco pode emperrar, saltar fora da peça a ser trabalhada ou causar um contragolpe.*
- e. Apoiar placas ou peças grandes para reduzir o risco de contragolpe devido a um disco de corte emperrado. *Peças grandes podem curvar-se devido ao próprio peso. A peça a ser trabalhada deve ser apoiada de ambos os lados, tanto nas proximidades do corte como também nos cantos.*
- f. Tenha muito cuidado ao efetuar "Cortes de bolso" em paredes existentes ou em outras superfícies onde não é possível reconhecer o que há por detrás. *O disco de corte pode causar um contragolpe se cortar acidentalmente tubagens de gás ou de água, cabos elétricos ou outros objetos.*

INDICAÇÕES ESPECIAIS DE AVISO DE SEGURANÇA PARA LIXAR COM LIXA DE PAPEL

- a. Não utilize discos de lixa em papel demasiado grandes. *Siga as recomendações dos fabricantes quando escolher lixas de papel. Lixas de papel, que sobressaem dos cantos do prato abrasivo, podem causar lesões, assim como bloquear e rasgar os discos de lixa em papel ou levar a um contragolpe.*

INDICAÇÕES ESPECIAIS DE AVISO DE SEGURANÇA PARA POLIR

- a. Não permita a rotação livre de partes soltas da boina de polimento ou dos respetivos cordões de fixação. *Os cordões de fixação devem ser bem arrumados ou cortados. Cordões de fixação soltos e em rotação podem agarrar os seus dedos ou prender-se na peça a ser trabalhada.*

INDICAÇÕES ESPECIAIS DE AVISO DE SEGURANÇA PARA OPERAÇÕES COM ESCOVA DE ARAMÉ

- a. Esteja ciente de que a escova de arame também perde cerdas de arame durante a utilização normal. *Não sobrecarregue os arames aplicando pressão excessiva sobre a escova. As cerdas de arame projetadas podem penetrar facilmente em roupas finas e/ou na pele.*
- b. Se for recomendável uma capa de proteção, deverá evitar que a escova de arame em forma de prato entre em contacto com a capa de proteção. *O diâmetro da escova de arame em forma de prato pode aumentar devido à pressão exercida e às forças centrífugas.*

AVISOS DE SEGURANÇA ESPECÍFICOS DA MÁQUINA

- a. Utilizar a máquina apenas para o lixamento a seco. *A infiltração de água na máquina aumenta o risco de choque elétrico.*
- b. Manter as mãos afastadas da área de serrar. *Não tocar na peça a ser trabalhada pelo lado de baixo. Há perigo de lesões no caso de contacto com a lâmina de serra.*
- c. Utilizar detetores apropriados para encontrar cabos escondidos, ou solicitar assistência à companhia de eletricidade local. *O contacto com cabos elétricos pode provocar um incêndio e choques elétricos. Danos em tubos de gás podem provocar uma explosão. A penetração num cano de água causa danos materiais ou pode provocar um choque elétrico.*
- d. Segurar a máquina firmemente com ambas as mãos durante o trabalho e manter uma posição firme. *A ferramenta elétrica é conduzida com maior segurança com ambas as mãos.*
- e. Fixar a peça a ser trabalhada. *Se a peça a ser trabalhada for fixa com dispositivos de aperto ou num torno de bancada, fica mais firme do que se a segurar com a mão.*
- f. Manter o seu local de trabalho limpo. *Misturas de material são especialmente perigosas. Pó de metal leve pode queimar ou explodir.*
- g. Usar luvas de proteção ao substituir as ferramentas de trabalho. *As ferramentas de trabalho aquecem após uma utilização prolongada.*
- h. A superfície a ser trabalhada não deve ser tratada com líquidos que contenham solventes. *Devido ao aquecimento das substâncias durante o processo de raspar, podem ser produzidos vapores tóxicos.*
- i. Tenha cuidado especial no manuseio do raspador. *A ferramenta é bem afiada e há perigo de lesões.*

⚠ ATENÇÃO NÃO TRABALHAR COM MATERIAIS QUE CONTENHAM ASBESTO (ASBESTO É CONSIDERADO CANCERÍGENO).

⚠ ATENÇÃO TOMAR MEDIDAS DE PROTEÇÃO SE, DURANTE O TRABALHO, HOUVER A POSSIBILIDADE DE SEREM PRODUZIDOS PÓS NOCIVOS À SAÚDE, INFLAMÁVEIS OU EXPLOSIVOS (ALGUNS PÓS SÃO

CONSIDERADOS CANCERÍGENOS); USAR UMA MÁSCARA ANTIPOEIRA E, SE FOR POSSÍVEL, MONTAR UM DISPOSITIVO DE ASPIRAÇÃO DE PÓ/APARAS.

MEIO AMBIENTE

ELIMINAÇÃO

Ferramentas elétricas, acessórios e embalagens devem ser separados e enviados para a reciclagem adequada.


APENAS PAÍSES EU



Não deitar ferramentas elétricas no lixo comum! De acordo com a diretiva europeia 2002/96/CE para aparelhos elétricos e eletrônicos usados e as respectivas implementações nas leis nacionais, as ferramentas elétricas que perderam utilidade devem ser separadas, recolhidas e eliminadas de forma ecológica.

DADOS TÉCNICOS

ESPECIFICAÇÕES GERAIS

Tensão nominal	230 V, 50 Hz
Potência nominal	130 W
Velocidade nominal	33 000 RPM
Capacidade do mandril	0,8 mm, 1,6 mm, 2,4 mm, 3,2 mm
 Fabrico de Classe II	Ferramentas com isolamento duplo

EXTENSÕES ELÉTRICAS

Utilize extensões elétricas totalmente desenroladas e seguras com uma capacidade de 5 A.

ESPECIFICAÇÕES DO MOTOR

Esta ferramenta multifuncional utiliza um motor de alta velocidade variável. Está preparada para funcionar a 230 V, 50 Hz. Verifique sempre se a tensão de alimentação é idêntica à indicada na placa de identificação da ferramenta.

MONTAGEM

DESLIGUE SEMPRE A FERRAMENTA MULTIFUNCIONAL DA CORRENTE ANTES DE SUBSTITUIR ACESSÓRIOS, SUBSTITUIR BUCHAS OU EFETUAR QUALQUER TRABALHO DE MANUTENÇÃO NA FERRAMENTA.

GERAL

A ferramenta multifuncional Dremel é uma ferramenta de precisão de elevada qualidade que pode ser utilizada para efetuar tarefas pormenorizadas e complexas. Os inúmeros acessórios e peças de montagem Dremel permitem-lhe realizar uma multiplicidade de tarefas. Isto inclui tarefas como lixar, talhar, gravar e fresar, cortar, limpar e polir.

FIGURA 1

- A. Porca de aperto
- B. Mandril
- C. Chave integrada/cobertura da ponta EZ Twist™
- D. Botão de bloqueio do veio
- E. Interruptor ligar/desligar
- F. Suspensão
- G. Cabo
- H. Aberturas de ventilação
- I. Cobertura da escova (uma em cada lado)
- J. Aberturas de ventilação

MANDRIS

Os acessórios Dremel disponíveis para a ferramenta multifuncional vêm com vários tamanhos de bucha. Estão disponíveis quatro mandris para acomodar os diferentes tamanhos de bucha. Os tamanhos das mandris estão identificados pelos anéis na parte de trás da bucha.

FIGURA 2

- K. Mandril de 3,2 mm sem anel (480)
- L. Mandril de 2,4 mm com três anéis (481)
- M. Mandril de 1,6 mm com dois anéis (482)
- N. Mandril de 0,8 mm com um anel (483)

NOTA: Alguns conjuntos de ferramentas multifuncionais poderão não incluir os quatro tamanhos de buchas. As buchas estão disponíveis em separado.

Use sempre o mandril adequado ao tamanho do encabadouro do acessório que tenciona utilizar. Não tente encaixar à força num mandril mais pequeno, um encabadouro com um diâmetro superior.

SUBSTITUIR MANDRIL

FIGURA 3

- O. Botão de bloqueio do veio
 - P. Porca de aperto
 - Q. Para desapertar
 - R. Para apertar
 - S. Chave de bucha
1. Carregue no botão de bloqueio do veio, mantenha-o premido e rode o veio à mão, até o mecanismo de bloqueio fazer engatar o veio. Não acione o botão de bloqueio do veio enquanto a ferramenta multifuncional estiver em funcionamento.
 2. Estando o botão de bloqueio do veio acionado, desaperte e

retire a porca de aperto. Se necessário, utilize a chave de bucha.

3. Retire a bucha, puxando-a para fora do veio.
4. Instale a bucha do tamanho adequado completamente dentro do veio e volte a colocar a ponta da porca de aperto. Não aperte completamente a porca se não existir nenhuma aplicação ou acessório instalado.

SUBSTITUIR ACESSÓRIOS

FIGURA 3/5

1. Carregue no botão de bloqueio do veio e rode o veio à mão até o mecanismo de bloqueio fazer engatar o bloqueio do veio. *Não acione o botão de bloqueio do veio enquanto a ferramenta multifuncional estiver em funcionamento.*
2. Estando o botão de bloqueio do veio acionado, desaperte (não retire) a porca de aperto. Se necessário, utilize a chave de bucha.
3. Insira totalmente a broca ou suporte do acessório na bucha.
4. Estando o botão de bloqueio do veio acionado, aperte a porca à mão até a aplicação ou suporte do acessório ficar preso pela bucha.

NOTA: não se esqueça de ler as instruções fornecidas com o seu acessório Dremel para obter mais informações sobre a sua utilização.

Utilizar apenas acessórios Dremel testados, de elevado desempenho.

CHAVE INTEGRADA/COBERTURA DA PONTA EZ TWIST™

FIGURA 4/5

- T. Chave integrada/coertura da ponta EZ Twist™

A cobertura da ponta da ferramenta tem uma chave integrada que permite soltar e apertar a porca sem ter de utilizar a chave de bucha padrão.

1. Desaperte a cobertura da ponta da ferramenta e alinhe a bucha de metal no interior da tampa com a porca de aperto.
2. Estando o botão de bloqueio do veio acionado, rode a cobertura da ponta para a esquerda para soltar a porca de aperto. Não acione o botão de bloqueio do veio enquanto a ferramenta multifuncional estiver em funcionamento.
3. Insira a aplicação ou o encabadouro do acessório completamente na bucha.
4. Estando o botão de bloqueio do veio acionado, rode a cobertura da ponta para a direita para apertar a porca.
5. Volte a apertar a cobertura da ponta até ficar na sua posição original.

NOTA: não se esqueça de ler as instruções fornecidas com o seu acessório Dremel para obter mais informações sobre a sua utilização.

Utilizar apenas acessórios Dremel testados, de elevado desempenho.

O primeiro passo na utilização da ferramenta multifuncional consiste em "sentir-la". Pegue nela e segure-a na sua mão para sentir o seu peso e achar o centro de gravidade. Sinta na sua mão a configuração cônica do seu corpo. Esta configuração cônica permitirá-lhe-á pegar na ferramenta como se fosse um lápis ou uma caneta. A Softgrip única na ponta da ferramenta permite o conforto e o controlo adicional durante a utilização.

Mantenha sempre a ferramenta afastada da sua face. Os acessórios podem sofrer danos durante o manuseamento, podendo igualmente ser projetados durante o trabalho, se estiverem mal montados.

Não tape as aberturas de ventilação com a sua mão quando segurar a ferramenta. Se tapar as aberturas de ventilação pode causar um sobreaquecimento do motor.

IMPORTANTE! Experimente praticar primeiro num pedaço de material inutilizado para testar o desempenho da ferramenta em alta rotação. Lembre-se de que a sua ferramenta multifuncional terá um melhor desempenho colocando a velocidade ao seu serviço, associado ao acessório e à peça de montagem Dremel correta. Se possível, não pressione a ferramenta durante a utilização. Aproxime o acessório em rotação da peça a ser trabalhada e encoste-o, ao de leve, no ponto onde tencionia começar. Concentre-se, sobretudo, em orientar a ferramenta ao longo da peça, exercendo uma pressão muito ligeira com a mão. Deixe que o acessório faça o trabalho.

O trabalho costuma ficar mais bem feito quando se faz uma série de passagens com a ferramenta e não apenas uma. Um simples toque dá-lhe melhor controlo e reduz a hipótese de erro.

Para obter o controlo ideal em trabalhos de maior detalhe, pegue na ferramenta multifuncional como se fosse um lápis, segurando-a entre o polegar e o indicador. FIGURA 6
O método de punho "golfe" é utilizado para operações mais difíceis, tais como esmerilar ou cortar. FIGURA 7

VELOCIDADES DE OPERAÇÃO

Esta ferramenta é uma ferramenta multifuncional de alta velocidade. A sua velocidade varia de 10.000 a 33.000 r.p.m. Adaptar as r.p.m. ao seu projeto proporcionar-lhe-á um melhor resultado final. Para conseguir os melhores resultados enquanto trabalha com materiais diferentes, adapte o controlo da velocidade variável da forma mais indicada para o trabalho. Para selecionar a velocidade correta para o acessório que está a utilizar, experimente primeiro num pedaço de material inutilizado. As posições do interruptor da ferramenta multifuncional da série 3000 estão marcadas no interruptor de controlo da velocidade. Consulte as tabelas dos níveis de velocidade nas páginas 4-7 para o ajudar a determinar a velocidade adequada para o material a ser trabalhado e o acessório a utilizar.

A maioria dos trabalhos podem ser realizados utilizando a ferramenta na posição mais elevada. No entanto, certos materiais (alguns plásticos e metais) podem ser danificados pelo calor gerado pela alta velocidade e devem ser trabalhados a velocidades relativamente baixas. A operação de baixa velocidade (15.000 r.p.m. ou menos) é geralmente melhor para as operações

de polimento que empregam acessórios de polir em feltro. Todas as tarefas de escovar requerem velocidades inferiores para evitar o desprendimento de arames do suporte. Ponha o desempenho da ferramenta ao seu serviço quando utilizar níveis de velocidade inferiores. As velocidades superiores são melhores para madeiras rijas, metais e vidro e para furar, talhar, cortar, fresar, gravar e fazer sambladuras ou frisos na madeira. Os níveis para as r.p.m. aproximadas são os seguintes:

Os níveis para as r.p.m. aproximadas no modelo 3000 de ferramenta rotativa de velocidade variável.

Posição do interruptor	Variação de velocidade
1-2	10.000-14.000 RPM
3-4	15.000-19.000 RPM
5-6	20.000-23.000 RPM
7-8	24.000-28.000 RPM
9-10	29.000-33.000 RPM

Algumas diretivas relativas à velocidade da ferramenta:

- O plástico e outros materiais afins, que fundam a baixas temperaturas, deverão ser cortados a baixa velocidade.
- Certos trabalhos, como polir, puxar o lustro e limpar usando uma escova de arame, terão de ser executados apenas com o interruptor na velocidade 1, para não danificar a escova e o material.
- A madeira deverá ser cortada a alta velocidade.
- O ferro ou o aço deverá ser cortado a alta velocidade.
- Quando um cortante de aço rápido começa a vibrar, normalmente isso significa que está a rodar a uma velocidade demasiado baixa.
- O alumínio, as ligas de cobre, as ligas de chumbo, as ligas de zinco e o latão são materiais que poderão ser cortados a várias velocidades, dependendo do tipo de corte que se pretenda efetuar. Aplique uma parafina (não água) ou outro lubrificante apropriado no cortante para impedir que o material cortado adira aos dentes.

NOTA: Aumentar a pressão na ferramenta não é a solução quando não está a funcionar corretamente. Experimente um acessório ou nível de velocidade diferente para conseguir o resultado desejado.

MANUTENÇÃO

A manutenção preventiva realizada por pessoal não autorizado pode resultar no deslocamento dos fios e componentes internos, o que é potencialmente perigoso. Recomendamos que todo o tipo de assistência técnica prestada à ferramenta seja feita num representante da Dremel. Para evitar lesões devido à ligação acidental da máquina ou choques elétricos, retire sempre a ficha da tomada antes de efetuar qualquer trabalho de manutenção ou limpeza.

ESCOVAS DE CARVÃO

As escovas na sua ferramenta foram concebidas para várias horas de manutenção segura. Para preparar as escovas para a utilização, ponha a ferramenta a funcionar em vazio, durante 5 minutos à velocidade máxima. Isto fará "assentar" corretamente as escovas e prolongará a vida útil da ferramenta. Para manter a

eficácia máxima do motor, examine o desgaste das escovas em cada 40-50 horas.

A utilização da ferramenta com escovas gastas danificará permanentemente o motor. Utilize apenas escovas de substituição originais Dremel.' Examine as escovas da ferramenta multifuncional após 40-50 horas de utilização. Se a ferramenta multifuncional funcionar de forma irregular, perder potência ou fizer ruídos invulgares, verifique o desgaste e a possível substituição das escovas. Siga estes passos para verificar/ substituir as escovas da ferramenta multifuncional:

1. Estando o cabo de rede desligado da corrente, coloque a ferramenta sobre uma superfície limpa. Utilize a chave da ferramenta como chave de fendas para remover as tampas das escovas. FIGURA 8
2. Remova as escovas da ferramenta, tensionando a mola que se encontra fixa na escova de carvão. Se a escova tiver menos 3 mm de comprimento e a superfície da escova que toca no comutador estiver áspera ou corroída, as escovas de carvão devem ser substituídas. Não se esqueça de verificar ambas as escovas. FIGURA 9
3. Se uma das escovas estiver gasta, deve substituir ambas as escovas para um melhor desempenho da sua ferramenta multifuncional. Remova a mola da escova, deite fora a escova antiga e coloque a mola numa escova nova.
4. Volte a colocar a escova de carvão e a mola dentro da ferramenta; existe apenas uma forma de a escova caber exatamente na ferramenta.
5. Recoloque as tampas das escovas na ferramenta, rodando a tampa no sentido dos ponteiros do relógio. Para apertar, utilize a chave, mas NÃO APERTE DEMASIADO! Após substituir as escovas, a ferramenta deve funcionar em vazio; coloque-a sobre uma superfície limpa e ponha-a a funcionar em vazio, durante 5 minutos à velocidade máxima, antes de carregar (ou utilizar) a ferramenta. Isto permitirá o "assentamento" adequado das escovas e conceder-lhe-á mais horas de vida útil em cada conjunto de escovas. Desta forma, prolongar também a vida útil da sua ferramenta, dado que a superfície do comutador também terá uma melhor e mais longa durabilidade.

LIMPEZA DA FERRAMENTA

DESLIGUE A FICHA DA TOMADA ANTES DE LIMPAR

As aberturas de ventilação, o gatilho e a patilha devem permanecer limpos e sem resíduos. Não tente fazer a limpeza inserindo objetos pontiagudos pelas aberturas.

A ferramenta pode ser limpa com ar comprimido. Use sempre óculos de proteção ao limpar a ferramenta com ar comprimido. Não necessita de lubrificar a ferramenta multifuncional Dremel. Certos produtos de limpeza e solventes danificam as partes de plástico. Eis alguns deles: a gasolina, tetracloreto de carbono, solventes de limpeza clorados, amónia e detergentes para o lar que contêm amónia.

Limpe as áreas do "punho Softgrip" da ferramenta, utilizando um pano húmido. As áreas bastante sujas poderão necessitar de mais de uma passagem do pano para ficarem limpas.

ASSISTÊNCIA TÉCNICA E GARANTIA

A garantia deste produto DREMEL está assegurada de acordo com as normas estatutárias/específicas do país; as avarias devidas ao desgaste normal, sobrecarga ou utilização incorreta não estão abrangidas pela garantia.

Em caso de reclamação, envie a ferramenta por desmontar, juntamente com o comprovativo de compra, para o seu agente autorizado.

CONTACTAR A DREMEL

Para mais informações sobre a variedade, apoio e linha direta da Dremel, consulte o site www.dremel.com

Dremel Europe, P.O. Box 3267, 4800 DG Breda, Holanda

EL METΑΦΡΑΣΗ ΤΩΝ ΠΡΩΤΟΤΥΠΩΝ ΟΔΗΓΙΩΝ

ΧΡΗΣΙΜΟΠΟΙΟΥΜΕΝΑ ΣΥΜΒΟΛΑ



ΔΙΑΒΑΣΤΕ ΑΥΤΕΣ ΤΙΣ ΟΔΗΓΙΕΣ



ΧΡΗΣΙΜΟΠΟΙΗΣΤΕ ΠΡΟΣΤΑΤΕΥΤΙΚΑ ΑΚΟΗΣ



ΧΡΗΣΙΜΟΠΟΙΗΣΤΕ ΠΡΟΣΤΑΤΕΥΤΙΚΑ ΓΥΑΛΙΑ



ΧΡΗΣΙΜΟΠΟΙΗΣΤΕ ΜΑΣΚΑ ΠΡΟΣΤΑΣΙΑΣ ΑΠΟ ΤΗ ΣΚΟΝΗ

ΓΕΝΙΚΕΣ ΠΡΟΕΙΔΟΠΟΙΗΣΕΙΣ ΑΣΦΑΛΕΙΑΣ ΓΙΑ ΗΛΕΚΤΡΙΚΑ ΕΡΓΑΛΕΙΑ



ΠΡΟΕΙΔΟΠΟΙΗΣΗ ΔΙΑΒΑΣΤΕ ΟΛΕΣ ΤΙΣ ΠΡΟΕΙΔΟΠΟΙΗΣΕΙΣ ΑΣΦΑΛΕΙΑΣ

ΚΑΙ ΟΛΕΣ ΤΙΣ ΟΔΗΓΙΕΣ.

Η μη συμμόρφωση με τις προειδοποιήσεις και τις οδηγίες μπορεί να οδηγήσει σε ηλεκτροπληξία, φωτιά και/ή σε σοβαρό τραυματισμό. Φυλάξτε όλες τις προειδοποιήσεις και τις οδηγίες για μελλοντική αναφορά.

Ο όρος "ηλεκτρικό εργαλείο" στις προειδοποιήσεις αναφέρεται σε ηλεκτρικά εργαλεία που τροφοδοτούνται με ρεύμα από το δίκτυο ρεύματος (ενσύρματα) ή σε ηλεκτρικά εργαλεία που τροφοδοτούνται με ρεύμα από μπαταρίες (ασύρματα).

ΑΣΦΑΛΕΙΑ ΧΩΡΟΥ ΕΡΓΑΣΙΑΣ

- Διατηρείτε το χώρο εργασίας καθαρό και τακτοποιημένο. Η αταξία και οι σκοτεινές περιοχές προκαλούν ατυχήματα.
- Μην χρησιμοποιείτε ηλεκτρικά εργαλεία σε χώρους με εκρηκτική ατμόσφαιρα, όπως π.χ. παρουσία εύφλεκτων υγρών, αερίων ή σκόνης. Τα ηλεκτρικά εργαλεία δημιουργούν σπινθήρες, οι οποίοι μπορούν να αναφλέξουν τη σκόνη ή τις αναθυμιάσεις.
- Όταν χρησιμοποιείτε ένα ηλεκτρικό εργαλείο, να κρατάτε μακριά τα παιδιά και τα άλλα παρευρισκόμενα άτομα. Σε περίπτωση απόσπασης της προσοχής σας μπορεί να χάσετε τον έλεγχο του εργαλείου.

ΗΛΕΚΤΡΙΚΗ ΑΣΦΑΛΕΙΑ

- Το φως του ηλεκτρικού εργαλείου πρέπει να ταιριάζει με την πίεξη ρεύματος. Σε καμία περίπτωση δεν επιτρέπεται η μετατροπή του φως. Μην χρησιμοποιείτε προσαρμογείς φως με γειωμένα ηλεκτρικά εργαλεία. Τα μη μεταποιημένα φως και οι κατάλληλες πρίζες μειώνουν τον κίνδυνο ηλεκτροπληξίας.
- Αποφύγετε την επαφή του σώματός σας με γειωμένες επιφάνειες, όπως π.χ. σωλήνες, καλοριφέρ και ψυγεία. Όταν το σώμα σας είναι γειωμένο, αυξάνεται ο κίνδυνος ηλεκτροπληξίας.
- Μην εκθέτετε τα ηλεκτρικά εργαλεία σε βροχή ή σε αυξημένη υγρασία. Η διείσδυση νερού σε ένα ηλεκτρικό εργαλείο αυξάνει τον κίνδυνο ηλεκτροπληξίας.
- Μην χρησιμοποιείτε το καλώδιο με λάθος τρόπους. Μην χρησιμοποιείτε το καλώδιο για μεταφέρετε ή να τραβήξετε το ηλεκτρικό εργαλείο, ή για να βγάλετε το φως από την πίεξη. Προφυλάξτε το καλώδιο από θερμότητα, λάδια, κοφτερές ακμές ή κινούμενα αντικείμενα. Τα φθαρμένα ή μπερδεμένα καλώδια αυξάνουν τον κίνδυνο ηλεκτροπληξίας.
- Όταν εργάζεστε με ένα ηλεκτρικό εργαλείο στην ύπαιθρο, να χρησιμοποιείτε καλώδιο επέκτασης (μπαλαντέζα) κατάλληλο για χρήση στην ύπαιθρο. Η χρήση ενός καλωδίου κατάλληλου για την ύπαιθρο μειώνει τον κίνδυνο ηλεκτροπληξίας.
- Εάν πρέπει οπωσδήποτε να χρησιμοποιήσετε ένα ηλεκτρικό εργαλείο σε έναν υγρό χώρο, χρησιμοποιήστε μια παροχή ρεύματος με ανιχνευτή ρεύματος διαρροής προς τη γη (ρελέ διαφυγής). Η χρήση ανιχνευτή ρεύματος διαρροής μειώνει τον κίνδυνο ηλεκτροπληξίας.

ΠΡΟΣΩΠΙΚΗ ΑΣΦΑΛΕΙΑ

- Να είστε πάντοτε προσεκτικοί, να δίνετε προσοχή στην εργασία που κάνετε και να χειρίζεστε με περισσήψη το ηλεκτρικό εργαλείο. Μην χρησιμοποιείτε ένα ηλεκτρικό εργαλείο όταν είστε κουρασμένοι ή υπό την επήρεια ναρκωτικών, οινοπνεύματος ή φαρμάκων. Μια στιγμή απροσεξίας κατά το χειρισμό του ηλεκτρικού εργαλείου μπορεί να οδηγήσει σε σοβαρούς τραυματισμούς του χειριστή.
- Να χρησιμοποιείτε προσωπικό εξοπλισμό προστασίας. Να χρησιμοποιείτε πάντοτε προστατευτικά γυαλιά. Η χρήση κατάλληλου εξοπλισμού ασφαλείας, όπως μάσκα

προστασίας από τη σκόνη, αντιολισθητικά υποδήματα ασφαλείας, προστατευτικό κράνος ή ιωσπίδες, μειώνει τον κίνδυνο τραυματισμών.

- c. Αποφύγετε την αθέλητη εκκίνηση και λειτουργία. Βεβαιωθείτε ότι ο διακόπτης βρίσκεται στη θέση OFF πριν συνδέσετε το εργαλείο στο ρεύμα και/ή με τις μπαταρίες, καθώς και πριν σηκώσετε ή μεταφέρετε το εργαλείο. Όταν μεταφέρετε ηλεκτρικά εργαλεία με το δάκτυλό σας στο διακόπτη, ή όταν συνδέσετε ηλεκτρικά εργαλεία σε μια παροχή ρεύματος με το διακόπτη λειτουργίας στη θέση ON, υπάρχει κίνδυνος ατυχήματος.
- d. Απομακρύνετε κάθε κλειδί ρύθμισης ή κλειδί τσοκ προτού θέσετε το ηλεκτρικό εργαλείο σε λειτουργία. Ένα κλειδί τσοκ ή ένα κλειδί ρύθμισης προσαρτημένο σ' ένα περιστρεφόμενο εξάρτημα του ηλεκτρικού εργαλείου μπορεί να οδηγήσει σε τραυματισμούς.
- e. Μην υπερεκτιμάτε τον εαυτό σας. Να λαμβάνετε σωστή στάση και να κρατάτε πάντοτε την ισορροπία σας. Αυτό βοηθά στον καλύτερο έλεγχο του ηλεκτρικού εργαλείου σε περίπτωση απροσδόκητων καταστάσεων.
- f. Ντυθείτε κατάλληλα. Μην φοράτε φαρδιά ρούχα ή κοσμήματα. Κρατάτε τα μαλλιά, τα ρούχα και τα γάντια σας μακριά από τα κινούμενα μέρη. Χαλαρά ρούχα, κοσμήματα ή μακριά μαλλιά μπορεί να εμπλακούν στα κινούμενα μέρη.
- g. Όταν υπάρχουν διατάξεις για σύνδεση σε αναρρόφηση και συλλογή σκόνης, βεβαιωθείτε ότι είναι συνδεδεμένες και χρησιμοποιούνται σωστά. Η χρήση αυτών των διατάξεων μπορεί να μειώσει τον κίνδυνο που προκαλείται από τη σκόνη.

ΧΡΗΣΗ ΚΑΙ ΦΡΟΝΤΙΔΑ ΗΛΕΚΤΡΙΚΩΝ ΕΡΓΑΛΕΙΩΝ

- a. Μην “ζορίζετε” το ηλεκτρικό εργαλείο. Να χρησιμοποιείτε το σωστό ηλεκτρικό εργαλείο για την εργασία σας. Το σωστό ηλεκτρικό εργαλείο καθιστά την εργασία σας καλύτερη και ασφαλέστερη όταν εργάζεστε στην ταχύτητα για την οποία κατασκευάστηκε.
- b. Μην χρησιμοποιείτε το ηλεκτρικό εργαλείο εάν ο διακόπτης δεν μπορεί να ενεργοποιηθεί και να απενεργοποιηθεί. Ένα ηλεκτρικό εργαλείο το οποίο δεν μπορεί να ελεγχθεί με το διακόπτη είναι επικίνδυνο και πρέπει να επισκευαστεί.
- c. Πριν κάνετε οποιοσδήποτε ρυθμίσεις, αλλάξετε εξαρτήματα ή αποθηκεύσετε το ηλεκτρικό εργαλείο, αποσυνδέστε το φως από την πρίζα ρεύματος ή/και αποσυνδέστε τη συστοιχία μπαταριών από το ηλεκτρικό εργαλείο. Τα προληπτικά μέτρα ασφαλείας μειώνουν τον κίνδυνο της εκκίνησης του ηλεκτρικού εργαλείου κατά λάθος.
- d. Να φυλάτε τα ηλεκτρικά εργαλεία που δε χρησιμοποιούνται μακριά από τα παιδιά και μην επιτρέψετε τη χρήση του ηλεκτρικού εργαλείου σε άτομα που δεν είναι εξοικειωμένα με αυτό το ηλεκτρικό εργαλείο ή με αυτές τις οδηγίες λειτουργίας του ηλεκτρικού εργαλείου. Τα ηλεκτρικά εργαλεία είναι επικίνδυνα όταν χρησιμοποιούνται από άπειρα άτομα.
- e. Να συντηρείτε τα ηλεκτρικά εργαλεία. Ελέγχετε εάν τα κινούμενα μέρη δεν είναι ευθυγραμμισμένα ή είναι μπλοκαρισμένα, εάν έχουν σπάσει, καθώς και κάθε

άλλη κατάσταση που επηρεάζει αρνητικά τη λειτουργία των ηλεκτρικών εργαλείων. Εάν υπάρχουν ζημιές, δώστε το ηλεκτρικό εργαλείο για επισκευή πριν το χρησιμοποιήσετε. Η κακή συντήρηση των ηλεκτρικών εργαλείων αποτελεί αιτία πολλών ατυχημάτων.

- f. Διατηρείτε τα εργαλεία κοπής κοφτερά και καθαρά. Τα σωστά συντηρημένα εργαλεία κοπής με κοφτερές ακμές κοπής μπλοκάρουν δυσκολότερα και ελέγχονται ευκολότερα.
- g. Να χρησιμοποιείτε το ηλεκτρικό εργαλείο και τα εξαρτήματά του σύμφωνα με αυτές τις οδηγίες, λαμβάνοντας υπόψη τις συνθήκες εργασίας και την εργασία που πρέπει να γίνει. Η χρήση του ηλεκτρικού εργαλείου για εργασίες που δεν προβλέπονται για αυτό μπορεί να δημιουργήσει επικίνδυνες καταστάσεις.

ΣΕΡΒΙΣ

- a. Δώστε το ηλεκτρικό εργαλείο σας για σέρβις σ' ένα ειδικευμένο στις επισκευές άτομο, το οποίο χρησιμοποιεί μόνο γνήσια ανταλλακτικά εξαρτήματα. Έτσι εξασφαλίζεται η διατήρηση της ασφάλειας του ηλεκτρικού εργαλείου.

ΟΔΗΓΙΕΣ ΑΣΦΑΛΕΙΑΣ ΓΙΑ ΟΛΕΣ ΤΙΣ ΕΡΓΑΣΙΕΣ

ΠΡΟΕΙΔΟΠΟΙΗΣΕΙΣ ΑΣΦΑΛΕΙΑΣ ΠΟΥ ΙΣΧΥΟΥΝ ΓΙΑ ΤΡΟΧΙΣΜΑ, ΤΡΙΨΙΜΟ, ΕΡΓΑΣΙΕΣ ΜΕ ΣΥΡΜΑΤΟΒΟΥΡΤΣΑ, ΣΤΙΛΒΩΣΗ Η ΚΟΨΙΜΟ

- a. Αυτό το ηλεκτρικό εργαλείο είναι σχεδιασμένο για τρόχισμα, τρίψιμο, τρίψιμο με συρματόβουρτσα, στιλβωση ή κοπή. Να λαμβάνετε υπόψη όλες τις προειδοποιήσεις ασφαλείας, τις οδηγίες, τις απεικονίσεις και τις προδιαγραφές που παρέχονται με αυτό το ηλεκτρικό εργαλείο. Εάν δεν ακολουθήσετε όλες τις οδηγίες που αναφέρονται παρακάτω, μπορεί να προκληθεί ηλεκτροπληξία, πυρκαγιά και/ή σοβαρός τραυματισμός.
- b. Μην χρησιμοποιείτε εξαρτήματα τα οποία δεν είναι ειδικά σχεδιασμένα για το εργαλείο και δεν συνιστώνται από τον κατασκευαστή του. Το γεγονός ότι ένα εξάρτημα μπορεί να προσαρτηθεί στο ηλεκτρικό εργαλείο σας, δεν εγγυάται την ασφαλή λειτουργία.
- c. Η ονομαστική ταχύτητα του εξαρτήματος πρέπει να είναι το λιγότερο ίση με τη μέγιστη ταχύτητα λειτουργίας που αναφέρεται στο ηλεκτρικό εργαλείο. Τα εξαρτήματα που λειτουργούν σε μεγαλύτερη ταχύτητα από την ονομαστική τους μπορεί να σπάσουν και να πεταχτούν γύρω κομμάτια τους.
- d. Η εξωτερική διάμετρος και το πάχος του εξαρτήματος πρέπει να βρίσκονται εντός των προδιαγραφών του ηλεκτρικού εργαλείου σας. Τα εξαρτήματα με λάθος μέγεθος δεν μπορούν να καλυφθούν ή να ελεγχθούν επαρκώς.
- e. Οι τροχοί, οι φλάντζες, τα μαξιλάρια στήριξης ή άλλα εξαρτήματα πρέπει να προσαρμόζονται σωστά στον άξονα του ηλεκτρικού εργαλείου. Τα εξαρτήματα με σπές άξονα που δεν ταιριάζουν ακριβώς στη διάταξη συγκράτησης του ηλεκτρικού εργαλείου περιστρέφονται έκκεντρα,

- προκαλούν ισχυρούς κραδασμούς και μπορεί να οδηγήσουν στην απώλεια του ελέγχου του ηλεκτρικού εργαλείου.
- f. **Μην χρησιμοποιείτε χαλασμένα εξαρτήματα. Να ελέγχετε πριν τη χρήση κάθε εξάρτημα, όπως τους τροχούς λείανσης για τυχόν σπασίματα ή ρωγμές, το μαζιλάρι στήριξης για ρωγμές, σχίσμο ή μενάλες φθορές και τη συρματόβουρσα για χαλαρά ή κομμένα σύρματα. Σε περίπτωση που το ηλεκτρικό εργαλείο ή το εξάρτημα πέσει κάτω, ελέγξτε για τυχόν ζημιά ή χρησιμοποιήστε ένα άλλο άμωγο εξάρτημα. Μετά τον έλεγχο και την τοποθέτηση ενός εξαρτήματος, απομακρυνθείτε εσείς και τα παρευρισκόμενα άτομα από το επίπεδο του περιστρεφόμενου εξαρτήματος και θέστε το ηλεκτρικό εργαλείο σε λειτουργία με το μέγιστο αριθμό στροφών, χωρίς φορτίο, για ένα λεπτό. Τα προβληματικά εξαρτήματα συνήθως σπάνε κατά τη διάρκεια αυτού του χρόνου δοκιμής.**
- g. **Να φοράτε προσωπικό εξοπλισμό προστασίας. Ανάλογα με την εργασία, χρησιμοποιήστε μάσκες προσώπου, προστατευτικές διατάξεις ματιών ή προστατευτικά γυαλιά. Όταν είναι απαραίτητο, φορέστε μάσκα προστασίας από τη σκόνη, υασιπίδες, γάντια και μια κατάλληλη ποδιά, που θα σας προστατεύει από τα σωματίδια λείανσης ή από τα θραύσματα του αντικειμένου εργασίας που εκσφενδονίζονται. Τα προστατευτικά γυαλιά πρέπει να είναι κατάλληλα για την προστασία από τα σωματίδια που εκσφενδονίζονται κατά τις διάφορες εργασίες. Η μάσκα προστασίας από τη σκόνη ή η αναπνευστική μάσκα πρέπει να είναι κατάλληλη για το φίλτράρισμα των μικροσωματιδίων που δημιουργούνται κατά την εργασία σας. Η παραπεταμένη έκθεση σε θόρυβο υψηλής έντασης μπορεί να οδηγήσει σε απώλεια της ακοής.**
- h. **Να κρατάτε τα παρευρισκόμενα άτομα σε απόσταση ασφαλείας από το χώρο εργασίας. Κάθε άτομο που εισέρχεται στο χώρο εργασίας πρέπει να φοράει προσωπικό εξοπλισμό προστασίας. Τα θραύσματα του αντικειμένου εργασίας ή ενός σπασμένου εξαρτήματος μπορεί να εκσφενδονιστούν και να προκαλέσουν τραυματισμούς, ακόμα και εκτός της άμεσης περιοχής εργασίας.**
- i. **Να πιάνετε το ηλεκτρικό εργαλείο μόνο από τις μονωμένες λαβές όταν εκτελείτε εργασίες κατά τις οποίες το εξάρτημα κοπής μπορεί να έρθει σε επαφή με κρυφούς ηλεκτρικούς αγωγούς ή με το καλώδιο του ίδιου του εργαλείου. Η επαφή ενός εξαρτήματος κοπής με έναν "ρευματοφόρο" αγωγό καθιστά τα ακάλυπτα μεταλλικά μέρη του ηλεκτρικού εργαλείου "ρευματοφόρα" και μπορεί να προκαλέσει ηλεκτροπληξία στο χειριστή.**
- j. **Να χρησιμοποιείτε σφιγκτήρες ή άλλους πρακτικούς τρόπους για την ασφάλιση και τη στερέωση του αντικειμένου εργασίας σε μια σταθερή πλατφόρμα. Το κράτημα του αντικειμένου εργασίας με το χέρι ή σε επαφή με το σώμα σας δεν παρέχει επαρκή σταθερότητα και μπορεί να οδηγήσει σε απώλεια ελέγχου.**
- k. **Κρατήστε το καλώδιο ρεύματος μακριά από το περιστρεφόμενο εξάρτημα. Σε περίπτωση που χάσετε τον έλεγχο, το καλώδιο ρεύματος μπορεί να κοπεί ή να εμπλακεί και το χέρι ή το μπράτσο σας να τραβηχτεί πάνω στο περιστρεφόμενο εξάρτημα.**
- l. **Μην ακουμπάτε το ηλεκτρικό εργαλείο ποτέ κάτω, ώσπου να σταματήσει εντελώς το εξάρτημα. Το**

περιστρεφόμενο εξάρτημα μπορεί να "αρπάξει" την επιφάνεια εναπόθεσης και να τραβήξει το ηλεκτρικό εργαλείο εκτός του ελέγχου σας.

- m. **Μην αφήνετε το ηλεκτρικό εργαλείο να λειτουργεί κατά τη διάρκεια της μεταφοράς του. Τα ρούχα σας μπορεί να τυλιχτούν αθέλητα στο περιστρεφόμενο εξάρτημα και να τραβήξουν το εξάρτημα στο σώμα σας.**
- n. **Να καθαρίζετε τακτικά τις θυρίδες αερισμού του ηλεκτρικού εργαλείου. Ο ανεμιστήρας του κινητήρα αναρροφά τη σκόνη μέσα στο περιβλήμα και η υπερβολική συκέντρωση σκόνης μετάλλου μπορεί να προκαλέσει ηλεκτρικούς κινδύνους.**
- o. **Μην χρησιμοποιείτε το ηλεκτρικό εργαλείο κοντά σε εύφλεκτα υλικά. Οι σπινθήρες μπορούν να αναφλέξουν αυτά τα υλικά.**
- p. **Μην χρησιμοποιείτε εξάρτηματα που απαιτούν χρήση ψυκτικών υγρών. Η χρήση νερού ή άλλων ψυκτικών υγρών μπορεί να οδηγήσει σε ηλεκτροπληξία.**
- q. **Μην κατεργάζεστε υλικά που περιέχουν αμιάντο (ο αμιάντος θεωρείται καρκινογόνο υλικό).**
- r. **Να λαμβάνετε προστατευτικά μέτρα όταν κατά την εργασία σας ενδέχεται να δημιουργηθεί επιβλαβής, εύφλεκτη ή εκρηκτική σκόνη (ορισμένα είδη σκόνης θεωρούνται καρκινογόνα) – να φοράτε μάσκα προστασίας από τη σκόνη και να χρησιμοποιείτε διάταξη αναρρόφησης σκόνης/ροκανιδιών/ηρεζιών όπου είναι δυνατόν.**

ΑΝΑΔΡΑΣΗ ΚΑΙ ΣΧΕΤΙΚΕΣ ΠΡΟΕΙΔΟΠΟΙΗΣΕΙΣ

Η ανάδραση (κλότσημα) είναι μια ξαφνική αντίδραση στο σφήνωμα ή μάγκωμα ενός περιστρεφόμενου τροχού, ενός μαξιλαριού στήριξης, μιας βούρτσας ή οποιουδήποτε άλλου εξαρτήματος. Το σφήνωμα ή μάγκωμα προκαλεί το ξαφνικό σταμάτημα του περιστρεφόμενου εξαρτήματος, πράγμα που έχει ως αποτέλεσμα το ηλεκτρικό εργαλείο, εκτός ελέγχου, να τινάζεται προς την αντίθετη κατεύθυνση της περιστροφής του εξαρτήματος τη στιγμή της εμπλοκής. Όταν π.χ. ένας τροχός λείανσης σφηνώσει ή μπλοκάρει στο αντικείμενο εργασίας, τότε η ακμή του τροχού που εισέρχεται στο σημείο εμπλοκής μπορεί να βυθιστεί μέσα στην επιφάνεια του υλικού και να προκαλέσει την εκτίναξη προς τα έξω ή το κλότσημα του τροχού. Ο τροχός μπορεί να τιναχτεί προς τη μακριά από τον χειριστή, ανάλογα με τη φορά περιστροφής του τροχού τη στιγμή της εμπλοκής. Σε τέτοιες περιπτώσεις οι τροχοί λείανσης μπορεί επίσης να σπάσουν. Το "κλότσημα" είναι το αποτέλεσμα λανθασμένης χρήσης του ηλεκτρικού εργαλείου και/ή λάθος διαδικασίας χειρισμού ή συνθηκών και μπορεί να αποφευχθεί με τη λήψη σωστών προληπτικών μέτρων, όπως περιγράφονται παρακάτω.

- a. **Να κρατάτε σταθερά το ηλεκτρικό εργαλείο και να τοποθετείτε το σώμα και τα χέρια σας έτσι, ώστε να μπορείτε να αντισταθείτε στις δυνάμεις ανάδρασης (κλότσημα). Να χρησιμοποιείτε πάντοτε τη βοηθητική λαβή, εάν υπάρχει, για να μεγιστοποιήσετε τον έλεγχο της ανάδρασης ή της ροπής αδράνειας κατά το ξεκίνημα. Ο χειριστής μπορεί να ελέγξει τη ροπή αδράνειας ή τις δυνάμεις ανάδρασης λαμβάνοντας τα κατάλληλα προληπτικά μέτρα.**
- b. **Μην βάζετε ποτέ τα χέρια σας κοντά στο περιστρεφόμενο εξάρτημα. Σε περίπτωση κλοσθηματός, το εξάρτημα μπορεί να περάσει πάνω από το χέρι σας.**

- c. Μην τοποθετείτε το σώμα σας στην περιοχή στην οποία μπορεί να κινηθεί το ηλεκτρικό εργαλείο σε περίπτωση κλοστήματος. Κατά το κλότσημα, το ηλεκτρικό εργαλείο κινείται με κατεύθυνση αντίθετη από τη φορά περιστροφής του τροχού τη στιγμή της εμπλοκής.
- d. Να είστε ιδιαίτερα προσεκτικοί όταν εργάζεστε σε γωνίες, κοφτερές ακμές κ.λπ. Προσέξτε να μην αναπηδήσει ή σκάλώσει το εξάρτημα. Το περιστρεφόμενο εξάρτημα σφηνώνει εύκολα σε γωνίες και κοφτερές ακμές, με αποτέλεσμα απώλεια ελέγχου ή κλότσημα.
- e. Μην συνδέετε εξάρτημα με λεπίδα αλυσσπρίονου για σκάλισμα ξύλου ή οδοντωτή πριονόλαμα. Αυτές οι λάμες προκαλούν συχνά κλότσημα και απώλεια του ελέγχου.

ΕΙΔΙΚΕΣ ΠΡΟΕΙΔΟΠΟΙΗΣΕΙΣ ΑΣΦΑΛΕΙΑΣ ΓΙΑ ΕΡΓΑΣΙΕΣ ΤΡΟΧΙΣΜΑΤΟΣ ΚΑΙ ΚΟΠΗΣ

- a. Να χρησιμοποιείτε μόνο τους τύπους τροχών που συνιστώνται για το ηλεκτρικό εργαλείο σας, καθώς και τους ειδικούς προφυλακτήρες που προβλέπονται για τους επιλεγμένους τροχούς. Οι τροχοί που δεν προβλέπονται για το ηλεκτρικό εργαλείο δεν μπορούν να καλυφθούν επαρκώς και δεν είναι ασφαλείς.
- b. Οι τροχοί πρέπει να χρησιμοποιούνται μόνο για τις προβλεπόμενες εργασίες. Για παράδειγμα: μην χρησιμοποιείτε τα πλάγια ενός τροχού κοπής για τρόχισμα. Οι τροχοί κοπής είναι σχεδιασμένοι για κοπή υλικών με την περιφέρειά τους και η εφαρμογή πλευρικών δυνάμεων σε αυτούς τους τροχούς μπορεί να προκαλέσει το σπάσιμό τους.
- c. Να χρησιμοποιείτε πάντοτε άψογες φλάντζες σύσφιξης με το σωστό μέγεθος και σχήμα για τον επιλεγμένο τροχό. Η σωστή φλάντζα στηρίζει τον τροχό και μειώνει τον κίνδυνο θραύσης του τροχού. Οι φλάντζες για τροχούς κοπής μπορούν να διαφέρουν από τις φλάντζες για τροχούς λείανσης.
- d. Μην χρησιμοποιείτε φαρμένους τροχούς από μεγαλύτερα ηλεκτρικά εργαλεία. Οι τροχοί για τα μεγαλύτερα ηλεκτρικά εργαλεία δεν είναι κατάλληλοι για την υψηλή ταχύτητα των μικρών εργαλείων και μπορεί να σπάσουν.

ΕΙΔΙΚΕΣ ΠΡΟΣΘΕΤΕΣ ΠΡΟΕΙΔΟΠΟΙΗΣΕΙΣ ΑΣΦΑΛΕΙΑΣ ΓΙΑ ΕΡΓΑΣΙΕΣ ΚΟΠΗΣ

- a. Αποφύγετε το “μπλοκάρισμα” του τροχού κοπής ή την εφαρμογή υπερβολικής πίεσης. Μην εκτελείτε τομές με υπερβολικό βάθος. Η μεγάλη πίεση του τροχού αυξάνει την επιβάρυνση και τον κίνδυνο στρέβλωσης ή μπλοκαρίσματος του τροχού στην τομή και την πιθανότητα κλοστήματος ή σπασίματος του τροχού.
- b. Μην τοποθετείτε το σώμα σας στην περιοχή μπροστά και πίσω από τον περιστρεφόμενο τροχό. Όταν δουλεύετε με τον τροχό να απομακρύνεται από εσάς, σε περίπτωση κλοστήματος ο περιστρεφόμενος τροχός και το ηλεκτρικό εργαλείο μπορεί να τιναχτούν κατευθείαν επάνω σας.
- c. Όταν μαγκώσει ο τροχός ή όταν διακόμπετε το κύκλωμα για οποιοδήποτε λόγο, απενεργοποιήστε το ηλεκτρικό εργαλείο και κρατήστε το ακίνητο μέχρις ότου να ακινητοποιηθεί εντελώς ο τροχός. Μην προσπαθήσετε

ποτέ να αφαιρέσετε τον τροχό κοπής από την τομή όταν κινείται ακόμα, διαφορετικά υπάρχει κίνδυνος για κλότσημα. Εξακριβώστε και διορθώστε την αιτία που προκαλεί το μάγκωμα του τροχού.

- d. Μην αρχίσετε ξανά το κύκλωμα στο αντικείμενο εργασίας. Αφήστε τον τροχό να φτάσει σε πλήρη ταχύτητα και εισάγετε τον προσεκτικά στην τομή. Ο τροχός μπορεί να μαγκώσει, να πεταχτεί έξω ή να κλοστήσει εάν επανεκκινήσετε το ηλεκτρικό εργαλείο με τον τροχό μέσα στο αντικείμενο εργασίας.
- e. Να στηρίζετε τις πλάκες ή τα άλλα μεγάλα μεγέθους αντικείμενα εργασίας, για την ελαχιστοποίηση της πιθανότητας να μπλοκάρει ο τροχός και να κλοστήσει. Τα μεγάλα αντικείμενα εργασίας έχουν την τάση να λυγίζουν κάτω από το ίδιο τους το βάρος. Κάτω από το αντικείμενο εργασίας πρέπει να τοποθετούνται στηρίγματα, κοντά στη γραμμή κοπής και κοντά στην άκρη του αντικείμενου εργασίας, και στις δύο πλευρές του τροχού.
- f. Να προσέχετε ιδιαίτερα όταν κόβετε ανοίγματα σε υπάρχοντες τοίχους ή σε άλλες περιοχές χωρίς ορατότητα. Ο προεξέχων τροχός μπορεί να κόψει σωλήνες αερίου ή νερού, ηλεκτρικές καλωδιώσεις ή αντικείμενα που μπορεί να προκαλέσουν κλότσημα.

ΕΙΔΙΚΕΣ ΠΡΟΕΙΔΟΠΟΙΗΣΕΙΣ ΑΣΦΑΛΕΙΑΣ ΓΙΑ ΕΡΓΑΣΙΕΣ ΤΡΙΨΙΜΑΤΟΣ

- a. Μην χρησιμοποιείτε υπερμεγέθη κυκλικά γυαλόχαρτα. Ακολουθήστε τις συστάσεις του κατασκευαστή κατά την επιλογή γυαλόχαρτου. Τα μεγάλα γυαλόχαρτα που προεξέχουν από το δίσκο στήριξης μπορεί να σχιστούν και να προκαλέσουν μπλοκάρισμα, σχίσιμο του δίσκου ή κλότσημα.

ΕΙΔΙΚΕΣ ΠΡΟΕΙΔΟΠΟΙΗΣΕΙΣ ΑΣΦΑΛΕΙΑΣ ΓΙΑ ΕΡΓΑΣΙΕΣ ΣΤΙΛΒΩΣΗΣ


- a. Ο σκούφος στίλβωσης δεν πρέπει να είναι χαλαρός και τα κορδόνια στερέωσής του δεν πρέπει να περιστρέφονται ελεύθερα. Μαζέψτε ή κοντύνετε τα χαλαρά κορδόνια προσάρτησης. Τα χαλαρά και περιστρεφόμενα κορδόνια στερέωσης μπορούν να μπερδευτούν στα δάχτυλά σας ή να εμπλακούν στο αντικείμενο εργασίας.


ΕΙΔΙΚΕΣ ΠΡΟΕΙΔΟΠΟΙΗΣΕΙΣ ΑΣΦΑΛΕΙΑΣ ΓΙΑ ΕΡΓΑΣΙΕΣ ΜΕ ΣΥΡΜΑΤΟΒΟΥΡΤΣΑ

- a. Να έχετε υπόψη ότι οι συρματόβουρτσες εκτοξεύουν σύρματα ακόμα και όταν λειτουργούν κανονικά. Μην ασκείτε υπερβολική πίεση στη βούρτσα, για να μην επιβαρύνονται πολύ τα σύρματα. Τα κομμένα σύρματα μπορούν να εισχωρήσουν εύκολα σε λεπτά ρούχα και/ή στο δέρμα σας.
- b. Όταν για τη συρματόβουρτσα συνιστάται η χρήση προφυλακτήρα, δεν επιτρέπεται η επαφή του συρματότροχού ή της συρματόβουρτσας με τον προφυλακτήρα. Η διάμετρος του συρματότροχού ή της συρματόβουρτσας μπορεί να μεγαλώσει λόγω του φορτίου και των φυγόκεντρων δυνάμεων.

ΥΠΟΔΕΙΞΕΙΣ ΑΣΦΑΛΕΙΑΣ ΓΙΑ ΤΟ ΣΥΓΚΕΚΡΙΜΕΝΟ ΜΗΧΑΝΗΜΑ

- Να χρησιμοποιείτε το ηλεκτρικό εργαλείο μόνο για ξηρή λείανση. Η διείσδυση νερού στο ηλεκτρικό εργαλείο αυξάνει τον κίνδυνο ηλεκτροπληξίας.
- Να κρατάτε τα χέρια σας μακριά από την περιοχή κοπής. Μην βάζετε τα χέρια σας κάτω από το αντικείμενο εργασίας. Τυχόν επαφή με την πριονόλαμα μπορεί να προκαλέσει τραυματισμούς.
- Να χρησιμοποιείτε κατάλληλες συσκευές ανίχνευσης για το εντοπισμό κρυφών γραμμών δικτύων κοινής ωφέλειας στην περιοχή εργασίας ή να συμβουλευόμαστε την τοπική εταιρία κοινής ωφέλειας. Η επαφή με γραμμές ρεύματος μπορεί να οδηγήσει σε πυρκαγιά και ηλεκτροπληξία. Η πρόκληση ζημιάς σ' έναν αγωγό αερίου μπορεί να οδηγήσει σε έκρηξη. Το τρύπημα ενός σωλήνα νερού θα προκαλέσει υλικές ζημιές ή/και ηλεκτροπληξία.
- Όταν χρησιμοποιείτε το ηλεκτρικό εργαλείο, να το κρατάτε σταθερά και με τα δύο σας χέρια και να λαμβάνετε ασφαλή στάση. Το ηλεκτρικό εργαλείο οδηγείται ασφαλέστερα όταν το κρατάτε και με τα δύο σας χέρια.
- Να ασφαλίσετε το αντικείμενο εργασίας. Το αντικείμενο εργασίας συγκρατείται ασφαλέστερα με σφιγκτήρες ή με την τοποθέτηση σε μία μέγερη, παρά με τα χέρια σας.
- Να διατηρείτε πάντα καθαρό το χώρο εργασίας. Τα μίγματα από διάφορα υλικά είναι ιδιαίτερως επικίνδυνα. Η σκόνη από ελαφρά μέταλλα μπορεί να αναφλεχθεί ή να εκραγεί.
- Να φοράτε προστατευτικά γάντια όταν αλλάζετε εργαλεία/εξαρτήματα. Τα εργαλεία/εξαρτήματα ζεσταίνονται όταν τα χρησιμοποιείτε πολλή ώρα.
- Να μην επεξεργάζεστε την υπό κατεργασία επιφάνεια με υγρά που περιέχουν διαλύτες. Η θερμότητα που αναπτύσσεται κατά την κατεργασία των υλικών μπορεί να δημιουργήσει τοξικές αναθυμιάσεις.
- Να είστε ιδιαίτερα προσεκτικοί όταν χειρίζεστε το ξέστρο. Το εξάρτημα είναι πολύ κοφτερό και υπάρχει κίνδυνος τραυματισμού.

 **ΠΡΟΕΙΔΟΠΟΙΗΣΗ** ΜΗΝ ΚΑΤΕΡΓΑΣΣΕΤΕ ΥΛΙΚΑ ΠΟΥ ΠΕΡΙΕΧΟΥΝ ΑΜΙΑΝΤΟ (Ο ΑΜΙΑΝΤΟΣ ΘΕΩΡΕΙΤΑΙ ΚΑΡΚΙΝΟΓΟΝΟ ΥΛΙΚΟ).

 **ΠΡΟΕΙΔΟΠΟΙΗΣΗ** ΝΑ ΛΑΜΒΑΝΕΤΕ ΠΡΟΣΤΑΤΕΥΤΙΚΑ ΜΕΤΡΑ ΟΤΑΝ ΚΑΤΑ ΤΗΝ ΕΡΓΑΣΙΑ ΣΑΣ ΕΝΔΕΧΕΤΑΙ ΝΑ ΔΗΜΙΟΥΡΓΗΘΕΙ ΕΠΙΒΛΑΒΗΣ, ΕΥΦΛΕΚΤΗ Η ΕΚΡΗΚΤΙΚΗ ΣΚΟΝΗ (ΟΡΙΣΜΕΝΑ ΕΙΔΗ ΣΚΟΝΗΣ ΘΕΩΡΟΥΝΤΑΙ ΚΑΡΚΙΝΟΓΟΝΑ) – ΝΑ ΦΟΡΑΤΕ ΜΑΣΚΑ ΠΡΟΣΤΑΣΙΑΣ ΑΠΟ ΤΗ ΣΚΟΝΗ ΚΑΙ ΝΑ ΧΡΗΣΙΜΟΠΟΙΕΙΤΕ ΔΙΑΤΑΞΗ ΑΝΑΡΡΟΦΗΣ ΣΚΟΝΗΣ/ΡΟΚΑΝΙΔΙΩΝ/ΓΡΕΖΙΩΝ ΟΠΟΥ ΕΙΝΑΙ ΔΥΝΑΤΟΝ.

ΠΕΡΙΒΑΛΛΟΝ

ΑΠΟΡΡΙΨΗ

Τα μηχανήματα, τα εξαρτήματα και οι συσκευασίες πρέπει να ανακυκλώνονται με τρόπο φιλικό προς το περιβάλλον.

ΜΟΝΟ ΓΙΑ ΧΩΡΕΣ ΤΗΣ ΕΕ



Μην ρίχνετε τα ηλεκτρικά εργαλεία στα οικιακά απορρίμματα!

Σύμφωνα με την Ευρωπαϊκή Οδηγία 2002/96/ΕΚ σχετικά με τα Απόβλητα Ηλεκτρικού και Ηλεκτρονικού Εξοπλισμού και τη μεταφορά της οδηγίας αυτής στο εθνικό δίκαιο, είναι πλέον υποχρεωτικό τα άχρηστα ηλεκτρικά εργαλεία να συλλέγονται ξεχωριστά και να ανακυκλώνονται με τρόπο φιλικό προς το περιβάλλον.

ΠΡΟΔΙΑΓΡΑΦΕΣ

ΓΕΝΙΚΕΣ ΠΡΟΔΙΑΓΡΑΦΕΣ

Ονομαστική τάση	230 V, 50 Hz
Ονομαστική ισχύς	130W
Ονομαστική ταχύτητα	33.000 ΣΑΛ
Υποστηριζόμενες φωλιές	0,8 χιλ., 1,6 χιλ., 2,4 χιλ., 3,2 χιλ.
<input checked="" type="checkbox"/> Κατασκευή Κλάσης II	Εργαλεία κατασκευών με διπλή μόνωση

ΕΠΕΚΤΑΣΕΙΣ ΚΑΛΩΔΙΟΥ ΡΕΥΜΑΤΟΣ

Να χρησιμοποιείτε ασφαλή καλώδια επέκτασης (μπαταντζές) 5 Αμπέρ, τα οποία να ξετυλίγεται πλήρως.

ΠΡΟΔΙΑΓΡΑΦΕΣ ΚΙΝΗΤΗΡΑ

Αυτό το πολυεργαλείο χρησιμοποιεί έναν κινητήρα ρυθμιζόμενης, υψηλής ταχύτητας. Το εργαλείο είναι καλωδιωμένο για εργασία με ρεύμα 230 V, 50 Hz. Να ελέγχετε πάντα ότι η τάση της παροχής ρεύματος είναι ίδια με την τάση που αναφέρεται στην ετικέτα τύπου του εργαλείου.

ΣΥΝΑΡΜΟΛΟΓΗΣΗ

ΝΑ ΑΠΟΣΥΝΔΕΕΤΕ ΠΑΝΤΟΤΕ ΤΟ ΠΟΛΥΕΡΓΑΛΕΙΟ ΑΠΟ ΤΟ ΡΕΥΜΑ ΠΡΙΝ ΤΗΝ ΑΛΛΑΓΗ ΕΞΑΡΤΗΜΑΤΩΝ Η ΣΦΙΚΤΗΡΩΝ, Η ΤΗ ΣΥΝΤΗΡΗΣΗ ΤΟΥ ΕΡΓΑΛΕΙΟΥ.

ΓΕΝΙΚΑ

Το πολυεργαλείο Dremel είναι ένα υψηλής ποιότητας μηχανήμα ακριβείας, το οποίο μπορεί να χρησιμοποιηθεί για την εκτέλεση λεπτομερών και περίπλοκων εργασιών. Η πλούσια συλλογή εξαρτημάτων και προσαρτημάτων της Dremel σας επιτρέπει να εκτελείτε πληθώρα εργασιών. Αυτό συμπεριλαμβάνει εργασίες όπως τρίψιμο και λείανση, σκάλισμα, χάραγμα και φρεζάρισμα, καθώς και κόψιμο, καθάρισμα και στίλβωση.

ΕΙΚΟΝΑ 1

- A. Παζιμάδι φωλιάς
- B. Φωλιά
- C. ΕΖ Twist™ κάλυμμα ρύγχους με ενσωματωμένο κλειδί
- D. Κουμπί κλειδώματος του άξονα
- E. Διακόπτης λειτουργίας (On/Off)
- F. Αναρτήρας
- G. Καλώδιο
- H. Θυρίδες αερισμού
- I. Κάλυμμα ψήκτρας (ένα σε κάθε πλευρά)
- J. Θυρίδες αερισμού

ΦΩΛΙΕΣ

Τα εξαρτήματα Dremel για το πολυεργαλείο διατίθενται με διάφορα μεγέθη στελεχών. Είναι διαθέσιμα τέσσερα μεγέθη φωλιάς για την προσαρμογή των διάφορων μεγεθών στελέχους. Το μέγεθος της φωλιάς αναγνωρίζεται από τους δακτυλίους στο πίσω άκρο της φωλιάς.

ΕΙΚΟΝΑ 2

- K. Φωλιά 3,2 χιλ. χωρίς δακτύλιο (480)
- L. Φωλιά 2,4 χιλ. με τρεις δακτυλίους (481)
- M. Φωλιά 1,6 χιλ. με δύο δακτυλίους (482)
- N. Φωλιά 0,8 χιλ. με ένα δακτύλιο (483)

ΣΗΜΕΙΩΣΗ: Ορισμένα σετ πολυεργαλείων μπορεί να μην περιλαμβάνουν και τα τέσσερα μεγέθη φωλιάς. Οι φωλιές διατίθενται ξεχωριστά.

Να χρησιμοποιείτε πάντοτε τη φωλιά που ταιριάζει στο μέγεθος στελέχους του εξαρτήματος που θέλετε να χρησιμοποιήσετε. Μην προσπαθήσετε να χωρέσετε ένα στέλεχος με μεγαλύτερη διάμετρο μέσα σε μια μικρότερη φωλιά.

ΑΛΛΑΓΗ ΦΩΛΙΩΝ

ΕΙΚΟΝΑ 3

- O. Κουμπί κλειδώματος του άξονα
- P. Παζιμάδι φωλιάς
- Q. Για χαλάρωση
- R. Για σύσφιξη
- S. Κλειδί φωλιάς

1. Πατήστε το κουμπί κλειδώματος του άξονα, κρατήστε το πατημένο και περιστρέψτε τον άξονα με το χέρι μέχρις ότου μπλοκάρει. Μην πατάτε το πλήκτρο κλειδώματος του άξονα κατά τη διάρκεια που το πολυεργαλείο βρίσκεται σε λειτουργία.
2. Με πατημένο το κουμπί κλειδώματος του άξονα, χαλαρώστε και αφαιρέστε το παζιμάδι της φωλιάς. Χρησιμοποιήστε το κλειδί φωλιάς, εάν είναι απαραίτητο.
3. Αφαιρέστε τη φωλιά, τραβώντας την από τον άξονα.
4. Τοποθετήστε τη φωλιά κατάλληλου μεγέθους εισάγοντάς την πλήρως μέσα στον άξονα και κατόπιν τοποθετήστε ξανά το παζιμάδι της φωλιάς και σφίξτε το με το χέρι. Μην σφίγγετε πλήρως το παζιμάδι όταν δεν είναι τοποθετημένο κανένα εξάρτημα.

ΑΛΛΑΓΗ ΕΞΑΡΤΗΜΑΤΩΝ

ΕΙΚΟΝΑ 3/5

1. Πατήστε το κουμπί κλειδώματος του άξονα και περιστρέψτε τον άξονα με το χέρι μέχρις ότου μπλοκάρει. Μην πατάτε το πλήκτρο κλειδώματος του άξονα κατά τη διάρκεια που το πολυεργαλείο βρίσκεται σε λειτουργία.
2. Με πατημένο το πλήκτρο κλειδώματος του άξονα, χαλαρώστε το παζιμάδι της φωλιάς (μην το αφαιρέσετε). Χρησιμοποιήστε το κλειδί φωλιάς, εάν είναι απαραίτητο.
3. Εισάγετε το εξάρτημα ή το στέλεχος του εξαρτήματος πλήρως μέσα στη φωλιά.
4. Με πατημένο το κουμπί κλειδώματος του άξονα, σφίξτε με το χέρι το παζιμάδι ώσπου το εξάρτημα ή το στέλεχος του εξαρτήματος να στερεωθεί στη φωλιά.
ΣΗΜΕΙΩΣΗ: Διαβάστε οπωσδήποτε τις οδηγίες που συνοδεύουν το εξάρτημα Dremel για περισσότερες πληροφορίες σχετικά με τη χρήση του.

Να χρησιμοποιείτε μόνο δοκιμασμένα εξαρτήματα υψηλής απόδοσης της Dremel.

ΕΖ TWIST™ ΚΑΛΥΜΜΑ ΡΥΓΧΟΥΣ ΜΕ ΕΝΣΩΜΑΤΩΜΕΝΟ ΚΛΕΙΔΙ

ΕΙΚΟΝΑ 4/5

- T. ΕΖ Twist™ κάλυμμα ρύγχους με ενσωματωμένο κλειδί

Το κάλυμμα ρύγχους του εργαλείου διαθέτει ενσωματωμένο κλειδί, το οποίο σας δίνει τη δυνατότητα να χαλαρώνετε και να σφίγγετε το παζιμάδι της φωλιάς χωρίς να χρησιμοποιείτε το τυπικό κλειδί φωλιάς.

1. Ξεβιδώστε το κάλυμμα ρύγχους από το εργαλείο και ευθυγραμμίστε το ασφάλινο ένθεμο στο εσωτερικό του καλύμματος με το παζιμάδι της φωλιάς.
2. Με κλειδωμένο τον άξονα, περιστρέψτε το κάλυμμα ρύγχους αριστερόστροφα για να χαλαρώσετε το παζιμάδι της φωλιάς. Μην πατάτε το πλήκτρο κλειδώματος του άξονα κατά τη διάρκεια που το πολυεργαλείο βρίσκεται σε λειτουργία.
3. Εισάγετε το εξάρτημα ή το στέλεχος του εξαρτήματος πλήρως μέσα στη φωλιά.
4. Με κλειδωμένο τον άξονα, περιστρέψτε το κάλυμμα ρύγχους δεξιόστροφα για να σφίξετε το παζιμάδι της φωλιάς.
5. Βιδώστε το κάλυμμα ρύγχους στην αρχική του θέση.
ΣΗΜΕΙΩΣΗ: Διαβάστε οπωσδήποτε τις οδηγίες που συνοδεύουν το εξάρτημα Dremel για περισσότερες πληροφορίες σχετικά με τη χρήση του.

Να χρησιμοποιείτε μόνο δοκιμασμένα εξαρτήματα υψηλής απόδοσης της Dremel.

ΞΕΚΙΝΗΜΑ

ΧΡΗΣΗ

Το πρώτο βήμα για τη χρήση του πολυεργαλείου είναι να αποκτήσετε την "αίσθησή" του. Κρατήστε το στο χέρι και αισθανθείτε το βάρος και την ισοροπία του. Ψηλαφίστε το κωνικό σχήμα του περιβλήματος. Αυτό το κωνικό σχήμα σας

επιτρέπεται να πιάνετε το εργαλείο όπως ένα στυλό ή μολύβι. Η μοναδική μοιακή λαβή στο ρύγχος παρέχει μεγαλύτερη άνεση και περισσότερο έλεγχο κατά τη χρήση.

Να κρατάτε πάντοτε το εργαλείο μακριά από το πρόσωπό σας. Τα εξαρτήματα μπορεί να υποστούν ζημιά κατά τη χρήση και να εκτοξευθούν όταν αποκτήσουν μεγάλη ταχύτητα.

Όταν κρατάτε το εργαλείο, μην καλύπτετε τις θυρίδες αερισμού με το χέρι σας. Η κάλυψη των θυρίδων αερισμού μπορεί να προκαλέσει υπερθέρμανση του κινητήρα.

ΣΗΜΑΝΤΙΚΟ! Δοκιμάστε πρώτα σε ένα κομμάτι άχρηστο υλικό για να δείτε τα αποτελέσματα της κίνησης υψηλής ταχύτητας του εργαλείου. Να έχετε υπόψη ότι το πολυεργαλείο σας θα αποδίδει καλύτερα όταν αφήνετε την ταχύτητα, σε συνδυασμό με το σωστό εξάρτημα Dremel, να κάνουν τη δουλειά για εσάς. Όταν είναι δυνατόν, μην ασκείτε πίεση στο εργαλείο κατά τη χρήση. Αντίθετα, πλησιάστε αργά το περιστρεφόμενο εξάρτημα στην επιφάνεια εργασίας και αφήστε το να αγγίξει το σημείο από το οποίο θέλετε να ξεκινήσετε. Επιπικεντρωθείτε στην οδήγηση του εργαλείου πάνω στο αντικείμενο εργασίας, ασκώντας ελάχιστη πίεση με το χέρι σας. Αφήστε το εξάρτημα να κάνει τη δουλειά. Συνήθως είναι καλύτερο να κάνετε πολλαπλά περάσματα με το εργαλείο, παρά να πραγματοποιείτε όλη την εργασία σε ένα βήμα. Η απαλή επαφή προσφέρει τον καλύτερο έλεγχο και μειώνει τον κίνδυνο σφάλματος.

Για καλύτερο έλεγχο σε λεπτές εργασίες, κρατήστε το πολυεργαλείο όπως ένα μολύβι, μεταξύ του αντίχειρα και του δείκτη σας. **ΕΙΚΟΝΑ 6**

Η λαβή "γκολφ" χρησιμοποιείται για πιο βαριές εργασίες, όπως το τρύχιση ή το κόψιμο. **ΕΙΚΟΝΑ 7**

ΤΑΧΥΤΗΤΕΣ ΕΡΓΑΣΙΑΣ

Αυτό το μηχανήμα είναι ένα πολυεργαλείο υψηλής ταχύτητας. Η ταχύτητά του κυμαίνεται από 10.000 έως 33.000 στροφές ανά λεπτό. Η επιλογή του κατάλληλου αριθμού στροφών ανά λεπτό για κάθε εργασία προσφέρει καλύτερο τελικό αποτέλεσμα. Για την επίτευξη του βέλτιστου αποτελέσματος όταν εργάζεστε με διαφορετικά υλικά, επιλέξτε την κατάλληλη ταχύτητα ανάλογα με την εργασία. Για να επιλέξετε την κατάλληλη ταχύτητα για το εξάρτημα που χρησιμοποιείτε, δοκιμάστε πρώτα σε ένα κομμάτι άχρηστο υλικό.

Οι ρυθμίσεις του πολυεργαλείου 3000 αναφέρονται στο διακόπτη ελέγχου ταχύτητας. Ανατρέξτε στο διάγραμμα Ρυθμίσεις ταχύτητας, στις σελίδες 4-7, για να προσδιορίσετε τη σωστή ταχύτητα ανάλογα με το υλικό που κατεργάζεστε και το εξάρτημα που χρησιμοποιείτε.

Οι περισσότερες εργασίες μπορούν να πραγματοποιηθούν χρησιμοποιώντας το εργαλείο στη μέγιστη ρύθμιση. Ωστόσο, συγκεκριμένα υλικά (όπως ορισμένα πλαστικά και μέταλλα) μπορεί να υποστούν φθορές από την υψηλή θερμότητα που παράγει η μεγάλη ταχύτητα και πρέπει να κατεργάζονται σε σχετικά χαμηλές ταχύτητες. Η εργασία σε χαμηλή ταχύτητα (15.000 στροφές ανά λεπτό ή λιγότερο) είναι συνήθως καλύτερη για τις εργασίες στίλβωσης με χρήση τσόχινων εξαρτημάτων. Όλες οι εργασίες βουρτισματός απαιτούν χαμηλότερες ταχύτητες για να μη φεύγουν σπάρματα από το φορέα. Αφήστε το εργαλείο να κάνει τη δουλειά για σας όταν χρησιμοποιείτε ρυθμίσεις χαμηλής ταχύτητας. Οι υψηλότερες ταχύτητες είναι καλύτερες για σκληρά ξύλα, μέταλλα και γυαλί, και για τρύπιση, σκάσιμο, κόψιμο, φρεζάρισμα, φορμάρισμα και κόψιμο αρμοκαλύπτων και

ξυλαρμωγών σε ξύλο. Οι ρυθμίσεις στροφών ανά λεπτό, κατά προσέγγιση, είναι:

Ρυθμίσεις στροφών ανά λεπτό (κατά προσέγγιση) για το μοντέλο περιστροφικού εργαλείου μεταβλητής ταχύτητας 3000.	
Ρύθμιση διακόπτη	Εύρος ταχυτήτων
1-2	10.000-14.000 ΣΑΛ
3-4	15.000-19.000 ΣΑΛ
5-6	20.000-23.000 ΣΑΛ
7-8	24.000-28.000 ΣΑΛ
9-10	29.000-33.000 ΣΑΛ

Ορισμένες κατευθυντήριες γραμμές για την ταχύτητα του εργαλείου:

- Τα πλαστικά και τα άλλα υλικά που λιώνουν σε χαμηλές θερμοκρασίες πρέπει να κόβονται σε χαμηλές ταχύτητες.
- Το γυάλισμα, στίλβωμα και καθαρίσμα με συμπυκνωμένο αέρα πρέπει να γίνεται μόνο στη ρύθμιση διακόπτη 1 για την αποφυγή ζημιάς στη βούρτσα και στο υλικό.
- Το ξύλο πρέπει να κόβεται σε υψηλή ταχύτητα.
- Ο σίδηρος ή ο χάλυβας πρέπει να κόβεται σε υψηλή ταχύτητα.
- Όταν ένα χαλύβδινο κοπτικό υψηλής ταχύτητας αρχίζει να παρουσιάζει κραδασμούς, αυτό συνήθως σημαίνει ότι το εργαλείο περιστρέφεται πολύ αργά.
- Το αλουμίνιο, τα κράματα χαλκού, μολύβδου ή ψευδαργύρου και ο λευκοσίδηρος μπορούν να κοπούν σε διάφορες ταχύτητες, ανάλογα με το είδος της εκτελούμενης κοπής. Χρησιμοποιήστε ένα λιπαντικό με παραφίνη ή άλλη κατάλληλη ουσία (όχι νερό) στο εξάρτημα κοπής για να αποτρέψετε την προσκόλληση του υλικού που κόβετε στα δόντια του εξαρτήματος κοπής.

ΣΗΜΕΙΩΣΗ: Η αύξηση της πίεσης στο εργαλείο δεν είναι η λύση στην περίπτωση που δεν αποδίδει σωστά. Δοκιμάστε ένα άλλο εξάρτημα ή μια διαφορετική ρύθμιση ταχύτητας για την επίτευξη του επιθυμητού αποτελέσματος.

ΣΥΝΤΗΡΗΣΗ

Εάν γίνει προληπτική συντήρηση από μη-εξουσιοδοτημένα άτομα, τα εσωτερικά καλώδια, οι αγωγοί και τα εξαρτήματα μπορεί να τοποθετηθούν σε λάθος θέσεις και να προκληθούν σοβαροί τραυματισμοί. Για οποιαδήποτε εργασία συντήρησης ή επισκευές των εργαλείων, σας συνιστούμε να απευθύνεστε σε μια Μονάδα Επισκευών Dremel. Για την αποφυγή τραυματισμών λόγω ζαφνικής εκκίνησης ή ηλεκτροπληξίας, να αποσυνδέετε πάντοτε το φως από την πρίζα του τσίχου προτού εκτελέσετε το σέρβις ή το καθαρίσμα.

ΨΗΚΤΡΕΣ (ΚΑΡΒΟΥΝΑΚΙΑ)

Οι ψήκτρες (καρβούνακια) στο εργαλείο σας έχουν κατασκευαστεί για πολλές ώρες αξιόπιστης εργασίας. Για την προετοιμασία των ψηκτρών για χρήση, αφήστε το εργαλείο να λειτουργήσει σε πλήρη ταχύτητα για 5 λεπτά χωρίς φορτίο. Με αυτό τον τρόπο οι ψήκτρες θα "πατίσουν" σωστά, αυξάνοντας τη διάρκεια ζωής του εργαλείου. Για τη διατήρηση της μέγιστης απόδοσης του κινητήρα, να ελέγχετε τις ψήκτρες για φθορές κάθε 40-50 ώρες. Η χρήση του εργαλείου με φθαρμένες ψήκτρες θα προκαλέσει

μόνιμη ζημία του κινητήρα. Να χρησιμοποιείτε μόνο γνήσιες ανταλλακτικές ψήκτρες της Dremel. Να ελέγχετε τις ψήκτρες του πολυεργαλείου μετά από 40-50 ώρες χρήσης. Όταν το πολυεργαλείο λειτουργεί ακανόνιστα, χάνει ισχύ ή παράγει ασυνήθιστους θορύβους, ελέγξτε τις ψήκτρες για τυχόν φθορά και αντικαταστήστε τις, αν απαιτείται. Ακολουθήστε αυτά τα βήματα για τον έλεγχο ή την αλλαγή των ψηκτρών του πολυεργαλείου:

1. Αποσυνδέστε το καλώδιο ρεύματος και τοποθετήστε το εργαλείο σε μια καθαρή επιφάνεια. Χρησιμοποιήστε το κλειδί του εργαλείου όπως ένα κατσαβίδι για να απομακρύνετε τα καλύμματα των ψηκτρών. ΕΙΚΟΝΑ 8
2. Αφαιρέστε τις ψήκτρες από το εργαλείο, τραβώντας το ελατήριο που είναι προσαρμοσμένο σε κάθε ψήκτρα. Όταν το μέγεθος της ψήκτρας είναι λιγότερο από 3 χιλ. και η επιφάνεια της που έρχεται σε επαφή με το συλλέκτη είναι τραχιά ή διαβρωμένη, απαιτείται αντικατάσταση της ψήκτρας. Βεβαιωθείτε ότι έχετε ελέγξει και τις δύο ψήκτρες. ΕΙΚΟΝΑ 9
3. Σε περίπτωση που μία από τις ψήκτρες είναι φθαρμένη, πρέπει να αντικαταστήσετε και τις δύο ψήκτρες για την καλύτερη απόδοση του πολυεργαλείου σας. Αφαιρέστε το ελατήριο από την ψήκτρα, πετάξτε την παλιά ψήκτρα και τοποθετήστε το ελατήριο σε μια νέα ψήκτρα.
4. Τοποθετήστε την ψήκτρα και το ελατήριο ξανά μέσα στο εργαλείο. Η ψήκτρα μπορεί να τοποθετηθεί μόνο με έναν τρόπο μέσα στο εργαλείο.
5. Τοποθετήστε ξανά τα καλύμματα των ψηκτρών στο εργαλείο, γυρίζοντάς τα δεξιόστροφα. Για το σφίξιμο χρησιμοποιήστε το κλειδί, αλλά ΜΗΝ ΤΑ ΣΦΙΞΕΤΕ ΥΠΕΡΒΟΛΙΚΑ! Μετά την αντικατάσταση των ψηκτρών το εργαλείο πρέπει να λειτουργήσει χωρίς φορτίο. Τοποθετήστε το εργαλείο πάνω σε μια καθαρή επιφάνεια και αφήστε το να λειτουργήσει ελεύθερα σε πλήρη ταχύτητα για 5 λεπτά πριν το χρησιμοποιήσετε για εργασία. Αυτό επιτρέπει στις ψήκτρες να "πυρρουν" και αυξάνει τις ώρες ζωής τους. Αυτό μεγαλώνει επίσης τη διάρκεια ζωής του εργαλείου σας, επειδή η επιφάνεια του συλλέκτη θα φθερίεται πιο σωστά και θα αντέξει για μεγαλύτερο διάστημα.

ΚΑΘΑΡΙΣΜΟΣ ΤΟΥ ΕΡΓΑΛΕΙΟΥ

ΑΠΟΣΥΝΔΕΣΤΕ ΤΟ ΦΙΣ ΠΡΙΝ ΤΟΝ ΚΑΘΑΡΙΣΜΟ

Οι θυρίδες αερισμού και οι μοχλοί των διακοπών πρέπει να διατηρούνται καθαροί και ελεύθεροι από ξένα σώματα. Μην προσπαθήσετε να καθαρίσετε το εργαλείο εισάγοντας μυτερά αντικείμενα μέσα από τα ανοίγματα.

Το εργαλείο μπορεί να καθαριστεί με πεπιεσμένο αέρα. Όταν καθαρίζετε το εργαλείο με πεπιεσμένο αέρα, να φοράτε πάντα γυαλιά προστασίας.

Το πολυεργαλείο Dremel δεν χρειάζεται λίπανση.

Συγκεκριμένα υλικά καθαρισμού και διαλύτες προκαλούν φθορές στα πλαστικά μέρη. Ορισμένα από αυτά είναι: βενζίνη, τετραχλωράνθρακας, χλωριωμένα διαλύτες καθαρισμού, αμμωνία και υγρά καθαρισμού οικιακής χρήσης που περιέχουν αμμωνία.

Να καθαρίζετε τις μαλακές περιοχές "λαβής" του εργαλείου χρησιμοποιώντας ένα υγρό πανί. Οι περιοχές με πολλή βρομιά μπορεί να χρειάζονται περισσότερα από ένα περάσματα για να καθαριστούν.

ΣΕΡΒΙΣ ΚΑΙ ΕΓΓΥΗΣΗ

Αυτό το προϊόν DREMEL είναι εγγυημένο σύμφωνα με τη νομοθεσία και τους κανονισμούς της συγκεκριμένης χώρας. Οι βλάβες που οφείλονται σε φυσιολογική φθορά, υπερφόρτωση ή εσφαλμένο χειρισμό δεν καλύπτονται από την εγγύηση.

Σε περίπτωση προβλήματος, στείλτε το εργαλείο στον μεταπωλητή, χωρίς να το αποσυαρμολογήσετε, μαζί με το αποδεικτικό αγοράς.

ΕΠΙΚΟΙΝΩΝΙΑ ΜΕ ΤΗΝ DREMEL

Για περισσότερες πληροφορίες σχετικά με τα προϊόντα Dremel, υποστήριξη και γραμμή άμεσης εξυπηρέτησης, μεταβείτε στην τοποθεσία www.dremel.com

Dremel Europe, P.O. Box 3267, 4800 DG Breda, Ολλανδία

ORIJINAL YÖNERGELERİN ÇEVİRİSİ

TR

KULLANILAN SEMBOLLER



BU TALİMATLARI GÜVENLİ BİR ŞEKİLDE SAKLAYIN



İŞİTME KORUMASI KULLANIN



GÖZ KORUMASI KULLANIN



BİR TOZ MASKESİ KULLANIN

GENEL ELEKTRİKLİ ALET GÜVENLİK UYARILARI



UYARI

TÜM GÜVENLİK UYARILARINI VE TÜM TALİMATLARI OKUYUN.

Uyarılara ve talimatlara uymadığınız takdirde elektrik çarpması, yangın ve/veya ağır yaralanma tehlikesi ile karşılaşabilirsiniz.

Gelecekte başvurmak üzere tüm uyarıları ve talimatları saklayın.

Uyarılardaki "Elektrikli alet" terimi ana elektrik şebekeneze bağlı (kablolu) elektrikli aletleri ve pille çalışan (kablesuz) elektrikli aletleri kapsamaktadır.

ÇALIŞMA YERİ GÜVENLİĞİ

- Çalıştığınız yeri temiz ve düzenli tutun.** Karmaşık ve karanlık alanlar kazalara davetiye çıkarır.
- Yanıcı sıvılar, gazlar veya tozların bulunduğu patlama tehlikesi olan yerlerde elektrikli aletleri çalıştırmayın.** Elektrikli el aletleri, toz veya buharların tutuşmasına neden olabilecek kıvılcımlar çıkarır.
- Elektrikli el aleti ile çalışırken çocukları ve başkalarını uzak tutun.** Dikkatiniz dağılacak olursa aletin kontrolünü kaybedebilirsiniz.

ELEKTRİK GÜVENLİĞİ

- Aletin fişi prize uymalıdır. Fişi hiçbir zaman değiştirmeyin.** Koruyucu (topraklanmış) aletlerle birlikte adaptör fiş kullanmayın. Değiştirilmemiş fişler ve uygun prizler elektrik çarpmaya tehlikesini azaltır.
- Borular, kalorifer petekleri, ısıtıcılar ve buzdolapları gibi topraklanmış yüzeylerle bedensel temasa girmekten kaçının.** Bedeniniz topraklanmışsa büyük bir elektrik çarpmaya tehlikesi ortaya çıkar.
- Aleti yağmur altında veya nemli yerlerde bırakmayın.** Suyun elektrikli el aleti içine sızması elektrik çarpmaya tehlikesini artırır.
- Kabloya sert muamele yapmayın. Aleti kablodan tutarak taşımayın, kabloyu kullanarak asmayın veya kablodan çekerek fişi çıkarmayın.** Kabloyu ısıdan, yağdan, keskin kenarlı cisimlerden veya aletin hareketli parçalarından uzak tutun. Hasarlı veya dolaşmış kablo elektrik çarpmaya tehlikesini artırır.
- Bir elektrikli el aleti ile açık havada çalışırken, mutlaka açık havada kullanılmaya uygun uzatma kablosu kullanın.** Açık havada kullanılmaya uygun uzatma kablosunun kullanılması elektrik çarpmaya tehlikesini azaltır.
- Elektrikli bir aleti nemli bir ortamda kullanmanız gerekiyorsa, toprak sızıntısı devre kesicisi (ELCB) korumalı bir elektrik prizi kullanın.** Toprak sızıntısı devre kesicisinin kullanılması elektrik çarpmaya tehlikesini azaltır.

KİŞİLERİN GÜVENLİĞİ

- Dikkatli olun, ne yaptığınıza dikkat edin ve bir elektrikli el aleti kullanırken sağduyulu olun.** Yorgunsanız, aldığınız hapların, ilaçların veya alkolün etkisinde iseniz aletinizi kullanmayın. Aleti kullanırken bir anlık dikkatsizlik önemli yaralanmalara neden olabilir.
- Kişisel koruma donanımı kullanın. Her zaman göz koruyucu takın.** Elektrikli el aletinin türü ve kullanımına uygun olarak; toz maskesi, kaymayan iş ayakkabıları, koruyucu kask veya koruyucu kulaklık gibi koruyucu donanım kullanımı yaralanma tehlikesini azaltır.
- İstenmeden başlatılmasını önleyin. Güç kaynağına ve/veya pile bağlamadan, aleti almadan veya taşımadan önce düğmesinin kapalı konumda bulunduğundan emin olun.** Aleti taşırken parmağınız şalter üzerinde durursa ve alet açılınca fişi prize sokarsanız kazalara neden olabilirsiniz.
- Aleti çalıştırmadan önce ayar aletlerini veya anahtarları aletten çıkarın.** Aletin dönen parçaları içinde bulunabilecek bir yardımcı alet yaralanmalara neden olabilir.

- Çok fazla yaklaşmayın. Her zaman arada uygun bir mesafe bırakın.** Böylece beklenmeyen durumlarda elektrikli aleti daha iyi kontrol edebilirsiniz.
- Uygun iş elbiseleri giyin. Geniş giysiler giymeyin ve takı takmayın.** Saçlarınızı, giysilerinizi ve eldivenlerinizi aletin hareketli parçalarından uzak tutun. Bol giysiler, uzun saçlar veya takılar aletin hareketli parçalarına takılabilir.
- Toz emme ve toplama donanımları cihaz ile birlikte verildiyse, bunların düzgün biçimde bağlandığından ve kullanıldığınından emin olun.** Bu donanımların kullanılması tozdan kaynaklanacak tehlikeleri azaltır.

ELEKTRİKLİ EL ALETLERİNİN ÖZENLE KULLANIMI VE BAKIMI

- Aleti aşırı ölçüde zorlamayın. Yaptığınız işlere uygun elektrikli el aletleri kullanın.** Doğru elektrikli el aleti ile, belirlenen çalışma derecesinde daha iyi ve güvenli çalışırsınız.
- Şalteri açılmayan veya kapanmayan elektrikli el aletini kullanmayın.** Şalterden kontrol edilemeyen bir elektrikli el aleti tehlikelidir ve onarılmalıdır.
- Herhangi bir ayarlama yapmadan, aksesuarları değiştirmeden veya elektrikli aletleri kullanmayacağınız zamanlarda fişi elektrik kaynağından çekin ve/veya pili çıkarın.** Bu önleyici güvenlik önlemleri, aletin yanlışlıkla çalışmasını önler.
- Kullanım dışı duran elektrikli el aletlerini çocukların ulaşamayacağı bir yerde saklayın ve elektrikli el aletinin kullanımını bilmeyen veya bu talimatlardan haberdar olmayan kişilerin elektrikli el aletini çalıştırmasına izin vermeyin.** Elektrikli el aletlerinin, aletin kullanımını bilmeyen kişiler tarafından kullanılması tehlikelidir.
- Elektrikli el aletlerinin bakımını özenle yapın. Aletlerin kusursuz olarak işlev görmesini engelleyebilecek bir durumun olup olmadığını, hareketli parçaların kusursuz olarak işlev görüp görmediklerini ve sıkı sıkıya sıkışmadıklarını, parçaların hasarlı olup olmadığını kontrol edin. Alet hasarlıysa, kullanmaya başlamadan önce aleti onartın. Birçok iş kazası aletin kötü bakımından kaynaklanır.**
- Kesici uçları daima keskin ve temiz tutun. Özenle bakımı yapılmış keskin kenarlı kesme uçlarının malzeme içinde sıkışma tehlikesi daha azdır ve daha rahat kullanıma elverişli sağlarlar.**
- Elektrikli el aletini, aksesuarı, uçları ve benzerlerini, bu özel tip alet için öngörülen talimata göre kullanın. Bu sırada çalışma koşullarını ve yaptığınız işi dikkate alın. Elektrikli el aletlerinin amaçlanan kullanımı dışında kullanılması tehlikeli durumlara yol açabilir.**

SERVİS

- Elektrikli aletinizin bakımı, nitelikli bir personel tarafından, yalnızca benzer parçalar kullanılarak yapılmalıdır. Bu durum elektrikli aletin güvenliğini korur.**

TÜM İŞLEMLER İÇİN GÜVENLİK TALİMATLARI

TAŞLAMA, KUMLU ZİMPARA KAĞIDI İLE ZİMPARALAMA, TEL FIRÇA İLE TAŞLAMA, POLİSAJ VEYA KESİCİ TAŞLAMA İŞLERİ İÇİN MÜŞTEREK UYARILAR

- Bu elektrikli el aleti taşlama, kumlu zımpara kağıdı ile zımparalama, tel fırça ile taşlama, polisaj ve kesici taşlama olarak kullanılmak üzere geliştirilmiştir. Elektrikli el aleti ile birlikte teslim edilen bütün uyarılara, talimata, şekillere ve verilere uyun hareket edin. *Aşağıdaki talimatlara uymadığınız takdirde elektrik çarpması, yangın veya ağır yaralanma tehlikesi ile karşılaşabilirsiniz.*
- Üretici tarafından bu alet için öngörülmemen ve tavsiye edilmeyen hiçbir aksesuar kullanmayın. *Çünkü aletinize takabileceğiniz her aksesuar güvenli kullanımı garanti etmez.*
- Bu aletle kullanacağınız uçların müsaade edilen devir sayıları en azından alet üzerinde belirtilen en yüksek devir sayısı kadar olmalıdır. *Müsaade edildenden daha yüksek devir sayısı ile çalışan uçlar hasar görebilir.*
- Uçların dış çapları ve kalınlıkları elektrikli el aletinizin ölçülerine uymalıdır. *Yanlış ölçülere sahip uçlar yeterli ölçüde kontrol edilemez.*
- Taşlama diskleri, flanşlar, zımpara tablaları veya diğer aksesuar elektrikli el aletinizin taşlama miline tam olarak uymalıdır. *Elektrikli el aletinin taşlama miline tam olarak uymayan uçlar düzensiz döner, yüksek oranda titreşim yapar ve aletinin kontrolünün kaybedilmesine neden olabilir.*
- Hasarlı uçları kullanmayın. Her kullanımdan önce taşlama disklerini soyulma ve çizik, zımpara tablalarını çizik, aşınma ve yıpranma, tel fırçaları ise gevşek ve kopuk tel açısından kontrol edin. Elektrikli el aleti veya uç yere düşecek olursa, hasar görüp görmediklerini kontrol edin veya hasar görmemiş bir uç kullanın. Ucu kontrol edip taktikten sonra dönen ucun etrafından uzaklaşın ve çevrede bulunanları uzaklaştırın, elektrikli el aletini denemek üzere bir dakika kadar en yüksek devir sayısında çalıştırın. *Hasarlı uçlar genellikle bu test çalışmasında kırılır.*
- Kişisel korunma donanımı kullanın. Yaptığımız işe uygun olarak tam koruyucu yüz siperi, göz siperi veya koruyucu gözlük kullanın. Eğer uygunsa ve gerekiyorsa, küçük taşlama ve malzeme parçacıkları izden uzak tutacak olan toz maskesi, koruyucu kulaklık, koruyucu iş eldiveni veya özel çalışma önlüğü kullanın. *Gözler, çeşitli çalışma türleri sırasında ortaya çıkan ve çevreye savrulan nesnelere korunmalıdır. Toz veya soluma maskesi çalışma sırasında ortaya çıkan tozu filtrelemelidir. Uzun süre aşın ve çok yüksek gürültü altında kalırsanız işitme kaybına uğrayabilirsiniz.*
- Başkalarını çalışma yerinizden yeterli uzaklıkta tutun. Çalışma alanınıza giren herkes kişisel koruyucu donanım kullanmalıdır. *İş parçasından kopan parçalar veya kırılan uçlar fırlatabilir ve çalışma alanınızın dışında da yaralanmalara neden olabilir.*
- Alet ucunun görünmeyen elektrik kablolarına veya kendi bağlantı kablosuna temas etme olasılığı olan işleri yaparken aleti sadece izolasyonlu tutamaklarından

tutun. Akım ileten elektrik kabloları ile temas aletin metal parçalarının da elektrik akımına maruz kalmasına ve elektrik çarpmalarına neden olabilir.

- İş parçasını sabit bir platforma bağlamak ve desteklemek için kışkaç veya başka bir uygun yöntem kullanın. *İş parçasını elinizde veya vücudunuza yakın tutmanız onun dengesini bozarak kontrol kaybına yol açabilir.*
- Şebeke bağlantı kablosunu dönen uçtan uzak tutun. *Elektrikli el aletinin kontrolünü kaybederseniz şebeke kablosu uç tarafından kesilebilir veya yakalanabilir, eliniz veya kolunuz dönmekte olan uca temas edebilir.*
- Uç tam olarak durmadan elektrikli el aletini hiçbir zaman elinizden bırakmayın. *Dönmekte olan uç aletin bıraktığı zemine temas edebilir ve elektrikli el aletinin kontrolünü kaybedebilirsiniz.*
- Elektrikli el aletini taşırken çalıştırmayın. *Giysileriniz dönmekte olan uç tarafından tutulabilir ve elektrikli el aleti bedeninize delme yapabilir.*
- Elektrikli el aletinizin havalandırma deliklerini düzenli olarak temizleyin. *Motor fanı, tozları aletin gövdesine çeker ve biriken metal tozları elektrik çarpmasına neden olabilir.*
- Elektrikli el aletini yanabilir malzemelerin yakınında kullanmayın. *Kıvılcımlar bu malzemeleri tutuşturabilir.*
- Sıvı soğutucu madde gerektiren uçları kullanmayın. *Su veya diğer sıvı soğutucu maddelerin kullanımı elektrik çarpmasına veya elektrik çarpması sonucu ölümlere neden olabilir.*
- Elektrikli el aletinizle asbest içeren maddeleri işlemeyin (asbest kanserojen bir madde olarak kabul edilir).
- Çalışma sırasında sağlığa zararlı, yanıcı veya patlayıcı tozların çıkma olasılığı varsa gerekli koruyucu önlemleri alın (bazı tozlar kanserojen sayılır); koruyucu toz maskesi takın ve eğer aletinize takılabiliyorsa bir toz/tales emme tertibatı bağlayın.

GERİ TEPME VE BUNA İLİŞKİN UYARILAR

Gerİ tepme, taşlama diski, zımpara tablası, tel fırça ve benzeri uçların takılması veya bloke olması sonucu ortaya çıkan ani bir tepkidir. Takılma veya bloke olma dönmekte olan ucun ani olarak durmasına neden olur. Bunun sonucunda da kontrolden çıkan elektrikli el aleti blokaj yerinde ucun dönme yönünün tersine döngü ivmelenir. Örneğin bir taşlama diski iş parçası içinde takılır veya bloke olursa, taşlama diskinin iş parçası içine giren kenarı tutulur ve bunun sonucunda da disk kırılır veya bir geri tepme kuvveti oluşturabilir. Taşlama diski blokaj yerinde dönme yönüne göre kullanıcıya doğru veya onun bulunduğu yerin tersine doğru hareket eder. Bu durumda taşlama diski kırılabilir. Geri tepme elektrikli el aletinin yanlış veya hatalı kullanımının bir sonucudur. Geri tepme kuvveti aşağıda belirtilen önlemlerle önlenbilir.

- Elektrikli el aletini sıkıca tutun ve bedeninize kollarınızı geri tepme kuvvetlerini karşılayabilecek konuma getirin. Yüksek devirlerde geri tepme kuvvetlerini veya reaksiyon momentlerini kontrol edebilmek için eğer varsa daima ek tutamağı kullanın. *Kullanıcı, uygun önlemler alarak geri tepme kuvvetlerini veya reaksiyon momentlerini kontrol edebilir.*
- Elinizi hiçbir zaman dönmekte olan ucun yakınına getirmeyin. *Aletin ucu geri tepme durumlarında elinize doğru hareket edebilir.*

- c. **Bedeninizi elektrikli el aletin geri tepme kuvveti sonucu hareket edebileceği alandan uzak tutun. Geri tepme, elektrikli el aletini taşıma noktasında dönüş yönünün tersine doğru iter.**
- d. **Özellikle köşeler, keskin kenarlı nesnelər ve benzeri yerlerde çok dikkatli çalışın. Ucu iş parçasına çarpıp geri çıkmasını ve sıkışmasını önleyin. Dönmekte olan uç köşelerde, keskin kenarlarda veya çarpma durumunda sıkışmaya eğilimlidir. Bu durum kontrol kaybına veya geri tepme kuvvetlerinin oluşmasına neden olur.**
- e. **Zincirli veya dişli testere bıçağı kullanmayın. Bu tip uçlar sık sık geri tepme kuvvetinin oluşmasına veya elektrikli el aletinin kontrolünün kaybına neden olur.**

TAŞLAMA VE KESİCİ TAŞLAMA UYGULAMALARI İÇİN ÖZEL GÜVENLİK UYARILARI

- a. **Elektrikli el aletinizle, yalnızca önerilen taşıma uçlarını ve bu uçlar için öngörülen koruyucu kapağı kullanın. Elektrikli el aletinin için öngörülmemen taşıma uçları yeterli ölçüde kapatamaz ve güvenli değildir.**
- b. **Taşıma uçları yalnızca önerilen işlerde kullanılabilir. Örneğin: Bir kesici taşıma ucunun yan tarafı ile taşıma yapmayın. Kesici taşıma uçları diskin kenarı ile malzeme kazıma için geliştirilmiştir. Bu taşıma diskine yan taraftan kuvvet uygulanınca kırılabilir.**
- c. **Daima seçtiğiniz taşıma diskine uygun büyüklükte ve biçimde hasarsız bağlama flanş kullanın. Uygun flanşlar taşıma disklerini destekler ve kırılmalarını önler. Kesici taşıma disklerine ait flanşlar diğer taşıma diskleri için kullanılan flanşlardan farklılık gösterebilir.**
- d. **Büyük elektrikli el aletlerine ait aşınmış taşıma diskleri kullanmayın. Büyük elektrikli el aletlerine ait taşıma diskleri küçük elektrikli el aletlerinin yüksek devirlerine göre tasarlanmamış olup, kırılabilirler.**

KESİCİ TAŞLAMA UYGULAMALARI İÇİN EK GÜVENLİK UYARILARI

- a. **Kesici taşıma diskinin bloke olmasını önleyin ve yüksek bastırma kuvveti uygulamayın. Çok derin kesme işleri yapmayın. Kesici taşıma diskine aşırı yük bindirilecek olursa köşelenme yapma olasılığı veya bloke olma olasılığı artar ve bunun sonucunda da geri tepme kuvvetlerinin oluşma veya diskin kırılma tehlikesi ortaya çıkar.**
- b. **Dönmekte olan kesici taşıma diskinin arkasına geçmeyin. İş parçası içindeki kesici taşıma diskini kendi yönünüzün tersine hareket ettirseniz, elektrikli aletin geri tepme durumunda dönmekte olan disk bedeninize doğru savrulabilir.**
- c. **Kesici taşıma diski sıkışırsa veya siz işe ara vererseniz, elektrikli el aletini kapatın ve disk tam olarak duruncaya kadar aleti sakince tutun. Halen dönmekte olan kesici taşıma diskini hiçbir zaman kesme hattından çıkarmaya denemeyin, aksi takdirde ortaya geri tepme kuvvetleri çıkabilir. Sıkışmanın nedenlerini tespit edin ve bunları ortadan kaldırın.**
- d. **Elektrikli el aletini iş parçası içinde bulunduğu süreçte tekrar çalıştırmayın. Kesici taşıma diskinin en yüksek**

- devre ulaşmasını bekleyin ve sonra kesme işlemine dikkatli biçimde devam edin. Aksi takdirde disk açılma yapabilir, iş parçasından dışarı fırlayabilir veya bir geri tepme kuvvetine neden olabilir.
- e. **Kesici taşlamının sıkışması durumunda ortaya çıkabilecek geri tepme kuvvetlerinden düşürmek için levhaları veya büyük iş parçalarını destekleyin. Büyük iş parçaları kendi ağırlıkları nedeniyle bükülebilir. Bu gibi iş parçaları her iki taraftan da desteklenmelidir (hem kesici taşıma diskinin yanından hem de kenardan).**
- f. **Duvarlardaki veya diğer görünmeyen yüzeylerdeki "Çep biçimli içten kesme" işlerinde özellikle dikkatli olun. Malzeme içine dalan kesici taşıma diski gaz, su veya elektrik kablolarını veya başka nesnelere keserse geri tepme kuvvetleri oluşur.**

ZIMPARALAMA İŞLEMLERİ HAKKINDA ÖZEL GÜVENLİK UYARILARI

- a. **Aşırı büyük boyutlardaki kumla diski kağıdı kullanmayın. Zımpara kağıdını seçerken üreticinin önerilerine uyun. Zımpara tablasının dışına taşan zımpara kağıtları yaralanmalara, blokaja, yırtılmaya, çizilmeye veya geri tepme kuvvetlerine neden olabilir.**

POLİSAJ İŞLEMLERİ HAKKINDA ÖZEL GÜVENLİK UYARILARI

- a. **Özellikle tespit ipi olmak üzere polisağ kapağında gevşek parça bırakmayın. Tespit iplerini düzgünce yerleştirin veya kısaltın. Birlikte dönen tespit ipleri parmaklarınızı kapabilir veya iş parçasına sarılabilir.**

TELLİ FIRÇALAMA İŞLEMLERİ HAKKINDA ÖZEL GÜVENLİK UYARILARI

- a. **Tel fırçanın normal kullanımında da tel parçalarının kaybolmamasına dikkat edin. Tellere çok yüksek bastırma gücü uygulamayın. Fırlayan tel parçaları kolaylıkla ince giysiler ve/veya cilt içine girebilir.**
- b. **Telli fırçalama için bir koruyucu kapağın kullanılması öneriliyorsa, tel fırçanın veya telli fırçanın koruyucu kapağa temas etmemesine dikkat edin. Tablaların ve çanak fırçaların çapları bastırma kuvveti ve merkezkaç kuvveti sonucu büyüyebilir.**

MAKİNEYE ÖZGÜ GÜVENLİK UYARILARI

- a. **Bu elektrikli el aletini sadece kuru zımpara/taşıma işleri için kullanın. Elektrikli el aletinin içine su sızması elektrik çarpmaya tehlikesini artırır.**
- b. **Ellerinizi kesme yapılan yerden uzak tutun. İş parçasını alttan kavramayın. Testere bıçağı ile temas yaralanmalara neden olabilir.**
- c. **Görünmeyen ikmal hatlarını tespit etmek üzere uygun tarama cihazları kullanın veya mahalli ikmal şirketlerinden yardım alın. Elektrik kablolarıyla temas yanıklara ve elektrik çarpmasına neden olabilir. Bir gaz borusuna hasar vermek**

patlamalar ortaya çıkarabilir. Bir su borusuna girmek maddi hasara veya elektrik çarpmasına neden olabilir.

- d. **Çalışırken elektrikli el aletini iki elinizle sıkıca tutun ve duruş pozisyonunuzun güvenli olmasına dikkat edin.**
Elektrikli el aleti iki elle daha güvenli kullanılır.
- e. **İş parçasını emniyete alın. Bir germe tertibatı veya mengene ile sabitlenen iş parçası elle tutmaya oranla daha güvenli tutulur.**
- f. **Çalışma yerinizi daima temiz tutun. Malzeme karışımları özellikle tehlikelidir. Hafif metal tozları yanabilir veya patlayabilir.**
- g. **Uygulama aletlerini/uçları değiştirirken mutlaka koruyucu eldiven kullanın. Uygulama aletleri/uçlar uzun süre kullanıldıklarında ısınır.**
- h. **Çalışacağınız yüzeyi çözücü madde içeren sıvılarla işlemez. Raspalama esnasında oluşan ısı nedeniyle zehirli buharlar ortaya çıkabilir.**
- i. **Raspa ile çalışırken çok dikkatli olun. Uç çok keskindir, yaralanma tehlikesi vardır.**



UYARI

ELEKTRİKLİ EL ALETİNİZLE ASBEST İÇEREN MADDELERLE ÇALIŞMAYIN (ASBEST KANSEROJEN BİR MADDE OLARAK KABUL EDİLİR).



UYARI

ÇALIŞMA SIRASINDA SAĞLIĞA ZARARLI, YANICI VEYA PATLAYICI TOZLARIN ÇIKMA OLASILIĞI VARSA GEREKLİ KORUYUCU ÖNLEMLERİ ALIN (BAZI TOZLAR KANSEROJEN SAYILIR); KORUYUCU TOZ MASKESİ TAKIN VE EĞER ALETİNİZE TAKILABİLİYORSA BİR TOZ/TALAŞ EMME TERTİBATI BAĞLAYIN.

ÇEVRE

ATMA

Elektrikli el aleti, aksesuar ve ambalaj malzemesi çevre dostu bir yöntemle tasfiye edilmek üzere tekrar kazanım merkezine gönderilmelidir.

SADECE AB ÜYESİ ÜLKELER İÇİN



Elektrikli el aletini evsel çöplerin içine atmayın!
Elektrikli el aletleri ve eski elektronik aletlere ilişkin 2002/96/AT sayılı Avrupa Birliği yönetmeliği ve bunların tek ülkelerin hukuklarına uyarlanması uyarınca, kullanım ömrünü tamamlamış elektrikli el aletleri ayrı toplanmak ve çevre dostu bir yöntemle tasfiye edilmek üzere yeniden kazanım merkezlerine gönderilmek zorundadır.

TEKNİK ÖZELLİKLER

GENEL SPESİFİKASYONLAR

Voltaj Aralığı	230 V, 50 Hz
Nominal Güç	130W
Nominal Hız	33.000 devir/dk
Penset Kapasitesi	0,8mm, 1,6mm, 2,4mm, 3,2mm



Sınıf II konstrüksiyon Çift yalıtımlı konstrüksiyon aletleri

UZATMA KABLOLARI

5 Amp kapasiteli ve tamamen açılmış, güvenli uzatma kabloları kullanın.

MOTOR ÖZELLİKLERİ

Bu elektrikli multi el aleti yüksek devirli bir motora sahiptir. 230 V, 50 Hz ile çalışmak üzere kablolanmıştır. Daima besleme geriliminin aletin marka plakasında belirtilen gerilim ile aynı olduğunu kontrol edin.

MONTAJ

UÇLARI, PENSETLERİ DEĞİŞTİRMEYEN VEYA ALETİN BAKIMINI YAPMADAN ÖNCE ELEKTRİKLİ EL ALETİNİN ELEKTRİK BAĞLANTISINI MUTLAKA KESİN.

GENEL

Dremel multi el aleti, girintili çıkıntılı yüzeylerdeki detaylı işleri gerçekleştirmek üzere tasarlanmış son derece hassas, yüksek kalitede bir alettir. Zengin Dremel uç ve aksesuar seçenekleri sayesinde, çok sayıda işlemi gerçekleştirmeniz mümkündür. Bu işlemler arasında taşlama, oyma, gravür ve kanal açma, kesme, polisaj ve temizleme sayılabilir.

RESİM 1

- A. Mandren
- B. Penset
- C. EZ Twist™ bütünsel anahtar/burun kapağı
- D. Mil kilitleme butonu
- E. Açma/kapama düğmesi
- F. Asabilmek için askı
- G. Kordon
- H. Havalandırma kanalları
- I. Fırça kapağı (her bir tarafta bir adet)
- J. Havalandırma kanalları

PENSETLER

Elektrikli multi el aletleri ile kullanılan Dremel uçlarının farklı gövde boyutları mevcuttur. Farklı gövde boyutları ile kullanım için pensetler dört farklı boyutta sunulur. Penset boyutları, pensetin arka tarafındaki halkalar ile belirlenir.

RESİM 2

- K. 3,2 mm'lik Halkasız penset (480)
- L. 2,4 mm'lik Üç halkalı penset (481)
- M. 1,6 mm'lik İki halkalı penset (482)
- N. 0,8 mm'lik Bir halkalı penset (483)

NOT: Bazı multi setlerinde bu dört farklı penset boyutu mevcut olmayabilir. Pensetler ayrı ayrı da mevcuttur.

Daima kullanmayı planladığınız cihazın gövde boyutu ile uyumlu bir penset kullanın. Bir penseti, çapı daha küçük bir gövdeye yerleştirmek için kesinlikle zorlamayın.

PENSET DEĞİŞİMİ

RESİM 3

- O. Mil Kilitleme Butonu
- P. Mandren
- Q. Gevşetmek için
- R. Sıkmak için
- S. Penset anahtarı

1. Mil kilitleme butonuna basın, aşağı doğru tutun ve mili oturana kadar el ile döndürün. *Multi alet çalışırken mil kilitleme butonunu kullanmayın.*
2. Mil kilitleme butonu basılı iken, mandreni gevşetin ve çıkarın. Gerekliyse penset anahtarını kullanın.
3. Penseti milden çekerek çıkarın.
4. Uygun boyuttaki penseti mile takın ve mandreni sıkıca tekrar yerleştirin. Uç veya aksesuar mevcut değilse mandreni çok sıkmayın.

AKSESUAR DEĞİŞİMİ

RESİM 3/5

1. Mil kilitleme butonuna basın ve mil kilidi oturana kadar el ile döndürün. *Multi alet çalışırken mil kilitleme butonunu kullanmayın.*
2. Mil kilitleme butonu basılı iken, mandreni gevşetin (çıkarmayın). Gerekliyse penset anahtarını kullanın.
3. Ucu veya aksesuarı penset gövdesine iyice oturtun.
4. Mil kilitleme butonuna basılı iken, mandreni uç veya aksesuarın ortası penset tarafından kavranana kadar elle sıkıştırın.
NOT: Kullanım hakkında daha fazla bilgi edinmek için Dremel aksesuarınız ile birlikte verilen talimatları mutlaka okuyun.

Sadece Dremel tarafından test edilmiş, yüksek performanslı aksesuarlar kullanın.

EZ TWIST™ BÜTÜNLEŞİK ANAHTAR/BURUN KAPAĞI

RESİM 4/5

- T. EZ Twist™ bütünleşik anahtar/burun kapağı

Ürününüzün burun kapağında, standart penset anahtarını kullanmaksızın penset somununu gevşetmenizi ve sıkmanızı sağlayan bir bütünleşik anahtar bulunmaktadır.

1. Cihazdan burun kapağını söküp, kapağın iç kısmındaki çelik girtintisini penset somunuyla hizalayın.
2. Mil kilidi kilittenmiş durumdayken burun kapağını saatın tersi yönde çevirerek penset somununu gevşetin. Multi alet çalışırken mil kilitleme butonunu kullanmayın.
3. Ucu veya aksesuarı penset gövdesine iyice oturtun.
4. Mil kilidi kilittenmiş durumdayken burun kapağını saat yönünde çevirerek penset somununu sıkın.

5. Burun kapağını tekrar çevirerek baştaki konumuna takın.
NOT: Kullanım hakkında daha fazla bilgi edinmek için Dremel aksesuarınız ile birlikte verilen talimatları mutlaka okuyun.

Sadece Dremel tarafından test edilmiş, yüksek performanslı aksesuarlar kullanın.

BAŞLARKEN

KULLANIM

Multi el aletinizin kullanımında ilk adım, yarattığı "hissi" duymaktır. Onu elinize alın; ağırlığını ve dengesini hissedin. Muhafazasının inceliğini hissedin. Bu çıkıntı, cihazın bir kalem gibi kavranmasını sağlar. Kolun benzersiz kavraması ilave konfor ve kullanım kontrolü sağlar.

Elektrikli el aletinizi daima yüzünüzden uzak tutun. Çalışma esnasında aksesuarlar hasar görebilir, hızla birlikte yerlerinden fırlayabilir.

Aleti tutarken, havalandırma açıklıklarının eliniz ile kapamayın. Havalandırma açıklıklarının tıkanması motorun aşırı ısınmasına neden olur.

ÖNEMLİ! El aletinizin yüksek hızda nasıl çalıştığını görmek için önce bir hurda malzeme üzerinde deneme yapın. Elektrikli el aletinizin yüksek devrinin en iyi sonuçlarını Dremel aksesuarları ve bağlantı aksesuarları ile alacağınızı unutmayın. Mümkünse, kullanım esnasında elektrikli el aleti üzerine kuvvet uygulamayın. Bunun yerine dönen aksesuarı çalışma yüzüne yaklaştırın ve işleminin başlamasını istediğiniz noktaya temas etmesini sağlayın. Elinizle çok az baskı uygulayarak, el aletini iş parçasının üzerinde yönlendirmeye odaklanın. Gerisini aksesuara bırakın. İşin tamamını el aletiyle bir geçişte yapmak yerine, birkaç geçişte yapmak genelde daha iyidir. Hafif bir dokunuş ile en mükemmel kontrolü elde eder ve hata riskini azaltırsınız.

Yakın işlemlerde en iyi kontrol için multiyi, bir kalem gibi baş ve işaret parmağınız arasında tutun. RESİM 6 "Golf" tipi kavrama yöntemi, taşıma veya kesme gibi daha ağır işlerde kullanılır. RESİM 7

ÇALIŞMA DEVİRLERİ

Bu elektrikli el aleti yüksek devirli bir multidir. Devir aralığı 10000 ile 33000 DEV/DAK arasında değişir. Devir ayarının projenize uygun olması ile en iyi sonuçları elde edersiniz. Farklı malzemeler ile çalışırken en iyi sonuçlara ulaşmak için, değişken devri ayarını işe uygun biçimde yapın. Kullanılan aksesuar iş için doğru hızı seçmek üzere önce bir hurda malzeme üzerinde deneme yapın. 3000 multi el aleti açma/kapama ayarları devir kontrol düğmesi üzerinde işaretlenmiştir. Sayfa 4-7'da yer alan Devir Ayarlarına bakarak çalışan malzeme ve kullanılan aksesuara uygun devir ayarını tespit edin.

Birçok işlem elektrikli el aletini en yüksek devirde kullanarak gerçekleştirilir. Ancak, bazı malzemeler (bazı plastik ve metaller) yüksek devirlerde oluşan ısıya bağlı olarak zarar görebilir; buna bağlı olarak uygun bir düşük devirde çalışılmalıdır. Düşük devirde işletim (15.000 DEV/DAK veya daha az) özellikle polisaj aksesuarları ile gerçekleştirilen işlemleri için uygundur. Tüm fırçalama işlemleri, kablondan tutucudan ayılmasını engellemek için düşük devirde gerçekleştirilmelidir. Daha düşük devir ayarlarında

kullanarak , elektrikli el aletinizin performansından faydalanın. Daha yüksek devirler, sert ahşap, metal, cam malzemeler veya delme, oyma, kesme, şekillendirme ile ahşap içine oluk ya da yiv açma işlemleri için uygundur. Uygun devir ayarları:

Değişken Hızlı Model 3000 Döner Aletin Yaklaşık Devir/Dakika Ayarları.

Düğme Ayarı	Hız Aralığı
1-2	10000-14000 Devir/dk
3-4	15000-19000 Devir/dk
5-6	20000-23000 Devir/dk
7-8	24000-28000 Devir/dk
9-10	29000-33000 Devir/dk

Elektrikli el aletin devri hakkında bilgiler:

- Plastik ve benzeri düşük ısılarla eriyen malzemeler, düşük devirde kesilmelidir.
- Metal fırça ile polisaj, fırçalama ve temizleme işlemleri, fırçanın ve malzemenizin zarar görmemesi için yalnızca anahtar ayarı 1'de yapılmalıdır.
- Ahşap, yüksek devirde kesilmelidir.
- Demir veya çelik, yüksek devirde kesilmelidir.
- Yüksek devirli bir çelik kesici titreşime başladıysa, bu durum genellikle çok düşük devirde çalıştığını gösterir.
- Alüminyum, bakır alaşımları, kurşun alaşımları, çinko alaşımları ve teneke, yapılan kesme işleminin türüne bağlı olarak değişik devirlerde kesilebilir. Kesilen malzemenin, kesici dişe zarar vermesini önlemek için, parafin (su değil) veya başka uygun bir yağlama malzemesi kullanın.

NOT: Elektrikli el aletiniz düzgün çalışmıyorsa, alet üzerindeki baskıyı arttırmak doğru bir hareket değildir. İsteddiğiniz sonuçları elde etmek için farklı bir aksesuar kullanmayı veya devir ayarını değiştirmeyi deneyin.

BAKIM

Önleyici bakımın yetkisz kişiler tarafından yapılması, dahili kablo ve bileşenlerin yanlış yerleştirilmesine yol açabilir, bu da ciddi tehlike yaratır. Tüm alet bakımlarının, bir Dremel Servis İşletmesi tarafından yapılmasını tavsiye ederiz. Beklenmeyen çalışma veya elektrik çarpmasına bağlı yaralanmaları önlemek için, servis veya temizlik işlemleri öncesinde mutlaka el aletinizin elektrik bağlantısını kesin.

KARBON FIRÇALAR

Elektrikli el aletinizin fırçaları, ilgili bakım yapıldığı takdirde uzun süre kullanılacak biçimde üretilmiştir. Fırçaları kullanıma hazırlamak için, elektrikli el aletinizi en yüksek devirde 5 dakika süre ile çalıştırın. Bu sayede fırçalar uygun devirde yerlerine "oturur" ve el aletinizin kullanım ömrü uzar. Motordan en yüksek verimi elde etmek için, her 40-50 saatte bir fırçaları muayene edin. Elektrikli el aletinin kullanımı sonucu fırçaların aşınması, motora hasar verir. Değiştirmek gerekirse, orijinal Dremel fırçalarını kullanın.' Multi el aletinizin fırçalarını 40-50 saatlik kullanımın ardından değiştirin. Multi el aletiniz düzensiz biçimde çalışıyor, güç kaybediyor veya alışılmadık sesler çıkarıyorsa, fırçaların aşınma oranını kontrol edin ve gerekiyorsa değiştirin. Multi el aletinin fırçalarını kontrol ederken/değiştirirken aşağıdaki adımları izleyin:

1. Elektrik bağlantısı takılı değil iken, el aletinizi temiz bir yere koyun. Alet anahtarını bir tornavida gibi kullanarak fırça kapaklarını çıkarın. RESİM 8
2. Fırçaları, karbon fırçaya takılı yay üzerinden çekerek aletten ayırın. Fırça uzunluğu 3 mm'den kısa ve akım şalterine temas eden fırça yüzeyi çukurluğu - çukurluğu ise, karbon fırça değiştirilmelidir. Her iki fırçayı da kontrol ettiğinizden emin olun. RESİM 9
3. Bir fırça aşınmış ise, multinizin performansını arttırmak için her iki fırçayı da değiştirmeniz gerekir. Yayı fırçadan çıkarın, eski fırçayı atın ve yayı yeni fırçaya takın.
4. Karbon fırçayı yerleştirin ve yayı el aletine takın; fırça sadece tek bir konumda alete yerleşebilir.
5. Kapağı saat yönünde döndürerek fırça kapaklarını elektrikli el aletinize yerleştirin. Sıkamak için anahtar kullanın, ancak ÇOK SIKMAYINI! Fırçaları değiştirdikten sonra alet tam devirde çalıştırılmamalıdır; el aletinizi yüklemeyin (veya kullanmadan) önce temiz bir yere koyun ve en yüksek devirde 5 dakika süre ile boşta çalıştırın. Bu sayede fırçalar yerlerine tam "oturur" ve her bir fırça setinin kullanım ömrü de uzamış olur. Böylece akım şalteri yüzeyi daha iyi konuma geleceğinden el aletinizin de kullanım ömrü uzar.

ALETİN TEMİZLİĞİ

TEMİZLEMEDEN ÖNCE ELEKTRİK BAĞLANTISINI KESİN

Havalandırma açıklıkları ve düğme kolları temiz ve yabancı maddelerden arınmış bir şekilde tutulmalıdır. Açıklıklardan sıvı cisimler sokarak temizlemeye çalışmayın. Alet, sıkıştırılmış kuru hava ile temizlenebilir. Aleti basınçlı hava ile temizlerken daima koruyucu gözlük takın. Dremel multi el aletini yağlamaya gerek yoktur. Belirli temizlik maddeleri ve solventleri plastik kısımlara zarar verecektir. Bunlardan bazıları: benzin, karbon tetraklorid, klorlu temizlik solventleri, amonyak ve amonyak içeren ev deterjanları. Kavrama kolunun "yumuşak" bölgelerini nemli bezle temizleyin. Sert yüzeyleri temizlemek için birden çok kez silmeniz gerekebilir.

SERVİS VE GARANTİ

Bu DREMEL ürünü, yerel/ulusal yasal düzenlemelere uygun biçimde, normal aşınma ve eskimeden kaynaklanan hasarlara karşı garanti kapsamındadır; aşırı yüklenmeden veya uygun olmayan kullanımdan kaynaklanan hasarlar garanti kapsamına alınmaz.

Şikayet olması durumunda, satın alım evrakıyla birlikte aracı sökmekten tek parça olarak satıcınıza gönderin.

DREMEL'E ULAŞIN

Dremel alet donanımı, destek ve yardım hattı hakkında daha fazla bilgi için www.dremel.com adresini ziyaret edin.

Dremel Europe, P.O. Box 3267, 4800 DG Breda, Hollanda

POUŽITÉ SYMBOLY



PŘEČTĚTE SI TYTO POKYNY



POUŽÍVEJTE OCHRANU SLUCHU



POUŽÍVEJTE OCHRANU OČÍ



POUŽÍVEJTE PROTIPRACHOVOU MASKU

OBECNÁ BEZPEČNOSTNÍ UPOZORNĚNÍ K ELEKTRICKÉMU PŘÍSTROJI



VAROVÁNÍ PŘEČTĚTE SI VŠECHNA BEZPEČNOSTNÍ UPOZORNĚNÍ A VEŠKERÉ POKYNY.

Pokud upozornění a pokyny nebudou dodrženy, může dojít k zasažení elektrickým proudem, k požáru a/nebo k vážnému zranění. Všechna upozornění a pokyny si uložte tak, abyste do nich mohli v budoucnu nahlížet.

Termín „elektrický přístroj“, který se vyskytuje v upozorněních, se vztahuje k vašemu elektrickému přístroji napájenému ze sítě (kabelem) nebo k elektrickému přístroji napájenému baterií (bez kabelu).

BEZPEČNOST V PRACOVNÍ OBLASTI

- Udržujte Vaše pracovní místo čisté a uklizené. Nepořádek a neosvětlené pracovní oblasti mohou vést k úrazům.
- Se strojem nepracujte v prostředí, kde se nacházejí hořlavé kapaliny, plyny nebo prach. Elektronářadí vytváří jiskry, které mohou prach nebo páry zapálit.
- Děti a jiné osoby udržujte při použití elektronářadí daleko od Vašeho pracovního místa. Při rozptýlení můžete ztratit kontrolu nad strojem.

ELEKTRICKÁ BEZPEČNOST

- Připojovací zástrčka stroje musí lícovat se zásuvkou. Zástrčka nesmí být žádným způsobem upravena. Společně se stroji s ochranným uzemněním nepoužívejte žádné adaptérové zástrčky. Neupravené zástrčky a vhodné zásuvky snižují riziko elektrického úderu.
- Zabraňte kontaktu těla s uzemněnými povrchy, jako např. potrubí, topení, sporáky a chladničky. Je-li Vaše tělo uzemněno, existuje zvýšené riziko elektrického úderu.

- Chraňte stroj před deštěm a vlhkem. Vniknutí vody do elektrického stroje zvyšuje nebezpečí elektrického úderu.
- Dbejte na správné používání kabelu. Nepoužívejte jej jako pomůcku k nošení či zavěšování stroje nebo k vytahování zástrčky ze zásuvky. Udržujte kabel daleko od tepla, oleje, ostrých hran nebo pohyblivých dílů stroje. Poškozené nebo spletené kabely zvyšují riziko elektrického úderu.
- Při venkovním použití elektrického přístroje použijte prodlužovací kabel vhodný pro venkovní použití. Použití prodlužovacího kabelu, jež je vhodný pro použití venku, snižuje riziko elektrického úderu.
- Je-li nevyhnutelné používat přístroj ve vlhku, použijte napájení chráněné ochranným jističem (ELCB). Nasazení ochranného jističe snižuje riziko úderu elektrickým proudem.

BEZPEČNOST OSOB

- Buďte pozorní, dávejte pozor na to, co děláte a přistupujte k práci s elektronářadím rozumně. Stroj nepoužívejte pokud jste unaveni nebo pod vlivem drog, alkoholu nebo léků. Moment nepozornosti při použití elektronářadí může vést k vážným poraněním.
- Noste osobní ochranné pomůcky a vždy ochranné brýle. Vždy používejte ochranné brýle. Nošení osobních ochranných pomůcek jako maska proti prachu, bezpečnostní obuv s protiskluzovou podrážkou, ochranná přilba nebo sluchátka, podle druhu nasazení elektronářadí, snižují riziko poranění.
- Zabraňte neúmyslnému uvedení do provozu. Přesvědčte se ještě než zastrčíte zástrčku do zásuvky, že je elektronářadí vypnuté. Máte-li při nošení stroje prst na spínači nebo pokud stroj připojíte ke zdroji proudu zapnutý, pak to může vést k úrazům.
- Než stroj zapnete, odstraňte seřizovací nástroje nebo šroubováky. Nástroj nebo klíč, který se nachází v otáčivém dílu stroje, může vést k poranění.
- Nepřeceňujte se. Zajistěte si bezpečný postoj a vždy udržujte rovnováhu. Tím můžete stroj v neočekávaných situacích lépe kontrolovat.
- Noste vhodný oděv. Nenoste žádný volný oděv nebo šperky. Vlasy, oděv a rukavice udržujte daleko od pohyblivých se dílů. Volný oděv, šperky nebo dlouhé vlasy mohou být zachyceny pohyblivými se díly.
- Lze-li namontovat odsávací či zařízení, přesvědčte se, že jsou připojeny a správně použity. Použití těchto zařízení snižuje ohrožení prachem.

SVĚDOMITÉ ZACHÁZENÍ A POUŽÍVÁNÍ ELEKTRONÁŘADÍ

- Stroj nepřetěžujte. Pro svou práci použijte k tomu určený stroj. S vhodným elektronářadím budete pracovat v udané oblasti výkonu lépe a bezpečněji.
- Nepoužívejte žádné elektronářadí, jehož spínač je vadný. Elektronářadí, které nelze zapnout či vypnout je nebezpečné a musí se opravit.
- Než provedete seřízení stroje, výměnu dílů příslušenství nebo stroj odložíte, vytáhněte zástrčku ze zásuvky a/nebo odstraňte akumulátor. Toto preventivní opatření zabrání neúmyslnému zapnutí stroje.

- d. Uchovávejte nepoužívané elektronářadí mimo dosah dětí. Nenechte stroj používat osobám, které se strojem nejsou seznámeny nebo nečetly tyto pokyny. *Elektronářadí je nebezpečné, je-li používáno nezkušenými osobami.*
- e. Pečujte o stroj svědomitě. Zkontrolujte, zda pohyblivé díly stroje fungují a nevzpřichují se, zda díly nejsou zlomené nebo poškozené tak, že je omezena funkce stroje. Poškozené díly nechte před nasazením stroje opravit. *Mnoho úrazů má příčinu ve špatně udržovaném elektronářadí.*
- f. **Řezné nástroje udržujte ostré a čisté.** *Pečlivě ošetřované řezné nástroje s ostrými řeznými hranami se méně vzpřichují a dají se lehčeji vést.*
- g. **Používejte elektronářadí, příslušenství, nástavce apod. podle těchto pokynů a také přitom respektujte pracovní podmínky a prováděnou činnost.** *Použití elektronářadí na jiné práce než pro které jsou určeny, může vést k nebezpečným situacím.*

SERVIS

- a. **Nechte Váš stroj opravit pouze kvalifikovaným odborným personálem a pouze s originálními náhradními díly.** *Tím bude zajištěno, že bezpečnost stroje zůstane zachována.*

BEZPEČNOSTNÍ POKYNY VZTAHUJÍCÍ SE KE VŠEM ČINNOSTEM

SPOLEČNÁ VAROVNÁ UPOZORNĚNÍ K BROUŠENÍ, SMIRKOVÁNÍ, PRÁCI S DRÁTĚNÝMI KARTÁČI, LEŠTĚNÍ NEBO ROZBRUŠOVÁNÍ

- a. **Toto elektronářadí se používá jako bruska, bruska smirkovým papírem, drátěný kartáč, leštička, rozbrušovačka.** Dbejte všech varovných upozornění, pokynů, zobrazení a údajů, jež jste s elektronářadím obdrželi. *Pokud následující pokyny nedodržíte, může to vést k úderu elektrickým proudem, požáru nebo těžkým poraněním.*
- b. **Nepoužívejte žádné příslušenství, které není výrobcem pro toto elektronářadí speciálně určeno a doporučeno.** *Pouze to, že můžete příslušenství a nástavce elektronářadí upevnit, nezaručuje bezpečné použití.*
- c. **Dovolené otáčky nasazovacího nástroje musí být nejméně tak vysoké jako nejvyšší otáčky uvedené na elektronářadí.** *Příslušenství, jež se otáčí rychleji, než je dovoleno, může být zničeno.*
- d. **Vnější rozměr a tloušťka kleštiny příslušenství musí odpovídat rozměrovým údajům Vašeho elektronářadí.** *Špatně dimenzované příslušenství a nástavce nemohou být dostatečně stíněny nebo kontrolovány.*
- e. **Brusné kotouče, příruby, brusné talíře nebo jiné příslušenství musí přesně lícovat na brusné vřeteno Vašeho elektronářadí.** *Přídavné zařízení, které přesně nelicují na brusné vřeteno Vašeho elektronářadí, se nerovnoměrně točí, velmi silně vibrují a mohou vést ke ztrátě kontroly.*
- f. **Nepoužívejte žádné poškozené příslušenství.** *Před každým použitím příslušenství zkontrolujte jako brusné kotouče na odštěpky a trhliny, brusné talíře na trhliny, ořer nebo silné opotřebení, drátěné kartáče na uvolněné nebo zlomené dráty. Spadne-li elektronářadí nebo nasazovací nástroj z výšky, zkontrolujte zda není poškozený nebo použijte nepoškozený nasazovací nástroj. Pokud jste nasazovací nástroj zkontrolovali a nasadili, držte se Vy a v blízkosti nacházející se osoby mimo rovinu rotujícího nasazovacího nástroje a nechte elektronářadí běžet jednu minutu s nejvyššími otáčkami. Poškozené příslušenství většinou v této době testování prasknou.*
- g. **Noste osobní ochranné vybavení.** *Podle aplikace použijte ochranu celého obličeje, ochranu očí nebo ochranné brýle. Taktéž adekvátně noste ochrannou masku proti prachu, ochranu sluchu, ochranné rukavice nebo speciální zástěr, jež Vás ochrání před malými částicemi brusiva a materiálu. Oči mají být chráněny před odletujícími cizími tělísky, jež vznikají při různých nasazeních. Protiprachová maska či respirátor musejí při nasazení vznikající prach odfiltrovat. Pokud jste dlouho vystaveni silnému hluku, můžete utrpět ztrátu sluchu.*
- h. **Dbejte u ostatních osob na bezpečnou vzdálenost k Vaší pracovní oblasti.** *Každý, kdo vstoupí do této pracovní oblasti, musí nosit osobní ochranné vybavení. Úlomky obrobku nebo části příslušenství mohou odletnout a způsobit poranění i mimo přímou pracovní oblast.*
- i. **Pokud provádíte práce, při kterých by nástroj mohl zasáhnout skrytá el. vedení nebo vlastní kabel, držte elektronářadí pouze na izolovaných uchopovacích plochách.** *Kontakt s vedením pod napětím přivádí napětí i na kovové díly stroje a vede k úrazu elektrickým proudem.*
- j. **K upevnění a zajištění obrobku na stabilní základně používejte svorky nebo jiný účinný způsob připevnění a zajištění.** *Držení obrobku rukou nebo proti tělu vede k nestabilitě a může zapříčinit ztrátu kontroly.*
- k. **Držte síťový kabel daleko od otáčejícího se nasazovacího nástroje.** *Když ztratíte kontrolu nad elektronářadím, může být přerušen nebo zachycen síťový kabel a Vaše paže nebo ruka se může dostat do otáčejícího se nasazovacího nástroje.*
- l. **Nikdy neodkládejte elektronářadí dřív, než se nasazovací nástroj dostal zcela do stavu klidu.** *Otáčející se nasazovací nástroj se může dostat do kontaktu s odkládací plochou, čímž můžete ztratit kontrolu nad elektronářadím.*
- m. **Nenechte elektronářadí běžet po dobu, co jej nesete.** *Váš oděv může být náhodným kontaktem s otáčejícím se nasazovacím nástrojem zachycen a nasazovací nástroj Vám může způsobit poranění.*
- n. **Čistěte pravidelně větrací otvory Vašeho elektronářadí.** *Ventilátor motoru vtahuje do tělesa prach a silně nahromaděný kovového prachu může způsobit elektrická rizika.*
- o. **Nepoužívejte elektronářadí v blízkosti hořlavých materiálů.** *Jiskry mohou tyto materiály zapálit.*
- p. **Nepoužívejte žádné příslušenství, které vyžadují kapalně chladící prostředky.** *Použití vody nebo jiných kapalných chladících prostředků může vést k úderu elektrickým proudem.*
- q. **Nepracovávajte žádný materiál obsahující azbest (azbest je karcinogenní).**
- r. **Učiňte ochranná opatření, pokud při práci může vzniknout zdraví škodlivý, hořlavý nebo vybušný prach (některý**

prach je karcinogenní); noste ochrannou masku proti prachu a použijte, lze-li jej připojit, odsávání prachu či třísek.

ZPĚTNÝ RÁZ A ODPOVÍDAJÍCÍ VAROVNÁ UPOZORNĚNÍ

Zpětný ráz je náhlá reakce v důsledku zaseknutého nebo zablockovaného otáčejícího se nasazovacího nástroje, jako je brusný kotouč, brusný talíř, drátěný kartáč atd. Zaseknutí nebo zablockování vede k náhlému zastavení rotujícího nasazovacího nástroje. Tím nekontrolované elektronářadí akceleruje v místě zablockování proti směru otáčení nasazovacího nástroje. Pokud se např. přičí nebo blokuje brusný kotouč v obrobku, může se hrana brusného kotouče, která se zanořuje do obrobku, zakusnout a tím brusný kotouč vylomit nebo způsobit zpětný ráz. Brusný kotouč se potom pohybuje k nebo od obsluhující osoby, podle směru otáčení kotouče na místě zablockování. Při tom mohou brusné kotouče i prasknout. Zpětný ráz je důsledek nesprávného nebo chybného použití elektronářadí. Lze mu zabránit vhodnými preventivními opatřeními, jak je následně popsáno.

- Držte elektronářadí dostatečně pevně a zaujměte stabilní polohu.** Je-li k dispozici, používejte vždy předávnou rukojeť, abyste měli co největší možnost kontroly nad silami zpětného rázu nebo reakčních momentů při rozběhu. *Obsluhující osoba může vhodnými preventivními opatřeními zvládnout síly zpětného rázu a reakčního momentu.*
- Nedávejte Vaši ruku do blízkosti otáčejících se nasazovacích nástrojů.** *Nasazovací nástroj se při zpětném rázu může pohybovat přes Vaši ruku.*
- Vyhýbejte se Vaším tělem oblastí, kam se bude elektronářadí při zpětném rázu pohybovat.** *Zpětný ráz vhání elektronářadí v místě zablockování do opačného směru k pohybu brusného kotouče.*
- Zvlášť opatrně pracujte v místech rohů, ostrých hran apod.** Zabraňte, aby se příslušenství odrazilo od obrobku a vzpříčil. *Rotující nasazovací nástroj je u rohů, ostrých hran a pokud se odrazí náchylný na vzpříčení se. Toto způsobí ztrátu kontroly nebo zpětný ráz.*
- Nepoužívejte žádný článkový nebo ozubený pilový kotouč.** *Takovéto příslušenství často způsobuje zpětný ráz nebo ztrátu kontroly nad elektronářadím.*

ZVLÁŠTNÍ VAROVNÁ UPOZORNĚNÍ K BROUŠENÍ A ROZBRUŠOVÁNÍ

- Používejte výhradně pro Vaše elektronářadí schválená brusná tělesa a pro tato brusná tělesa určený ochranný kryt.** *Brusná tělesa, která nejsou určena pro toto elektronářadí, nemohou být dostatečně stíněna a jsou nebezpečná.*
- Brusná tělesa smějí být použita pouze pro doporučené možnosti nasazení.** *Např. nikdy nebruste boční plochou dělicího kotouče. Dělicí kotouče jsou určeny k úberu materiálu hranou kotouče. Boční působení síly na tato brusná tělesa je může rozlámat.*
- Používejte vždy nepoškozené upínací příruby ve správné velikosti a tvaru pro Vámi zvolený brusný kotouč.** *Vhodné příruby podpirají brusný kotouč a zmiřují tak nebezpečí*

prasknutí brusného kotouče. Příruby pro dělicí kotouče se mohou odlišovat od přírub pro jiné brusné kotouče.

- Nepoužívejte žádné opotřebované brusné kotouče od většího elektronářadí.** *Brusné kotouče pro větší elektronářadí nejsou konstruovány pro vyšší otáčky menších elektronářadí a mohou prasknout.*

DALŠÍ ZVLÁŠTNÍ VAROVNÁ UPOZORNĚNÍ K ROZBRUŠOVÁNÍ

- Zabraňte blokování dělicího kotouče nebo příliš vysokému přítlaku.** *Neprovádějte žádné nadměrné hluboké řezy. Přetížení dělicího kotouče zvyšuje jeho namáhání a náchylnost ke vzpříčení nebo zablockování a tím možnost zpětného rázu nebo prasknutí brusného tělesa.*
- Vyhýbejte se oblastí před a za rotujícím dělicím kotoučem.** *Pokud pohybujete dělicím kotoučem v obrobku pryč od sebe, může být v případě zpětného rázu elektronářadí s otáčejícím se kotoučem vymrštno přímo na Vás.*
- Jestliže se dělicí kotouč přičí nebo práci přerušíte, elektronářadí vypněte a vydržte v klidu než se kotouč zastaví.** *Nikdy se nepokoušejte ještě běžící dělicí kotouč vytáhnout z řezu, jinak může následovat zpětný ráz. Zjistěte a odstraňte příčinu uvíznutí.*
- Elektronářadí opět nezapínejte, dokud se nachází v obrobku.** *Nechte dělicí kotouč nejprve dosáhnout svých plných otáček, než budete v řezu opatrně pokračovat. Jinak se může kotouč vzpříčit, vyskočit z obrobku nebo způsobit zpětný ráz.*
- Desky nebo velké obrobky podepřete, aby se zabránilo riziku zpětného rázu od sevřeného dělicího kotouče.** *Velké obrobky se mohou pod svou vlastní hmotností prohnut. Obrobek musí být podepřen na obou stranách a to jak v blízkosti dělicího řezu tak i na okraji.*
- Buďte obzvlášť opatrní u "kapsovitých řezů" do stávajících stěn nebo jiných míst, kam není vidět.** *Zanořující se dělicí kotouč může při zařiznutí do plynových, vodovodních či elektrických vedení nebo jiných objektů způsobit zpětný ráz.*

BEZPEČNOSTNÍ UPOZORNĚNÍ URČENÁ PRO BROUŠENÍ

- Nepoužívejte nadměrně velký kotouč s brusným papírem.** *Při volbě brusného papíru se řiďte doporučeními výrobce. Brusný papír, které vyčnívají přes brusný talíř, mohou způsobit poranění a též vést k blokování, roztržení brusných papírů nebo ke zpětnému rázu.*

BEZPEČNOSTNÍ UPOZORNĚNÍ URČENÁ PRO LEŠTĚNÍ

- Nepřipusťte, aby jakékoli uvolněné části lešticího krytu nebo upevňovací pásky volně rotovaly.** *Upevňovací pásky dobře urovnejte nebo zkratke. Volně, spolu se otáčející upevňovací provázky mohou zachytit Vaše prsty nebo se zamotat do obrobku.*


BEZPEČNOSTNÍ UPOZORNĚNÍ URČENÁ PRO BROUŠENÍ DRÁTĚNÝM KARTÁČEM

- Uvědomte si, že drátěný kartáč i během běžného užívání ztrácí kousky drátu. Nepřetěžujte dráty příliš vysokým přtlakem. Odletající kousky drátu mohou velmi lehce proniknout skrz tenký oděv nebo pokožku.
- Je-li doporučen ochranný kryt, zabraňte, aby se ochranný kryt a drátěný kartáč mohly dotýkat. Talířové a hmcové kartáče mohou díky přtlaku a odstředivým silám zvětšit svůj průměr.

BEZPEČNOSTNÍ UPOZORNĚNÍ SPECIFICKÁ PRO STROJ

- Elektronářadí používejte pouze pro suché broušení.**
Vniknutí vody do stroje zvyšuje riziko zasažení elektrickým proudem.
- Mějte ruce daleko od oblastí řezání. Nesahejte pod obrobek.** *Při kontaktu s pilovým listem existuje nebezpečí poranění.*
- Použijte vhodné detekční přístroje na vyhledání skrytých rozvodných vedení nebo kontaktujte místní dodavatelskou společnost.** *Kontakt s elektrickým vedením může vést k požáru a úderu elektrickým proudem. Poškození vedení plynu může vést k výbuchu. Proniknutí do vodovodního potrubí způsobí věcné škody nebo může způsobit úder elektrickým proudem.*
- Elektronářadí držte při práci pevně oběma rukama a zajistěte si bezpečný postoj.** *Oběma rukama je elektronářadí vedeno bezpečněji.*
- Zajistěte obrobek.** *Obrobek pevně uchycený svorkou nebo svérákem je držen bezpečněji než Vaší rukou.*
- Udržujte své pracovní místo čisté.** *Směsi materiálů jsou obzvláště škodlivé. Prach lehkých kovů může hořet nebo explodovat.*
- Při výměně nástrojů noste ochranné rukavice.** *Nástroje jsou po dlouhém používání teplé.*
- Neupravujte plochy k opravování kapalinami obsahujícími rozpouštědla.** *Zahřátím materiálu při seškrabávání mohou vznikat jedovaté výpary.*
- Při zacházení se škrabkou buďte zvláště opatrní.** *Nástroj je velmi ostrý, je zde nebezpečí poranění.*

 **VAROVÁNÍ** NEOPRACOVÁVEJTE ŽÁDNÝ MATERIÁL OBSAHUJÍCÍ AZBEST (AZBEST JE KARCINOGENNÍ).

 **VAROVÁNÍ** UČIŇTE OCHRANNÁ OPATŘENÍ, POKUD PŘI PRÁCI MŮŽE VZNIKOUT ZDRAVÍ ŠKODLIVÝ, HOŘLAVÝ NEBO VÝBUŠNÝ PRACH (NĚKTERÝ PRACH JE KARCINOGENNÍ); NOSTE OCHRANNOU MASKU PROTI PRACHU A POUŽIJTE, LZE-LI JEJ PŘIPOJIT, ODSÁVNÍ PRACHU ČI TRÍSEK.

ŽIVOTNÍ PROSTŘEDÍ

ZPRACOVÁNÍ ODPADŮ

Elektronářadí, příslušenství a obaly by měly být tříděny a sbírány k opětovnému zhodnocení nepoškozujícím životní prostředí.

POUZE PRO ZEMĚ EU



Síťová nářadí nevyhazujte do komunálního odpadu! Podle evropské směrnice 2002/96/ES o starých elektrických a elektronických zařízeních a její implementace v národních zákonech musí být vyřazená síťová nářadí sbírána odděleně a likvidována způsobem nepoškozujícím životní prostředí.

SPECIFIKACE

OBECNÉ SPECIFIKACE

Jmenovité napětí	230 V, 50 Hz
Jmenovitý výkon	130 W
Jmenovitá otáčky	33 000 ot/min
Kapacita kleštiny	0,8 mm, 1,6 mm, 2,4 mm, 3,2 mm
<input type="checkbox"/> Konstrukce třídy II	Dvojitě izolované konstrukční nástroje

PRODLUŽOVACÍ SÍŤOVÉ KABELY

Bezpečně prodlužovací síťové kabely o zatížitelnosti 5 A použijte úplně rozvinuté.

SPECIFIKACE MOTORU

Toto univerzální nářadí používá vysokorychlostní motor s proměnnými otáčkami. Je určen pro síťové napájení 2230 V, 50 Hz. Vždy zkontrolujte, zda je napájecí napětí stejné jako napětí vyznačené na firmním štítku nářadí.

MONTÁŽ

PŘED VÝMĚNOU PŘÍSLUŠENSTVÍ, UPÍNACÍHO POUZDRA, NEBO PŘED PROVÁDĚNÍM ÚDRŽBY VŽDY ODPOJTE UNIVERZÁLNÍ NÁŘADÍ OD SÍTĚ.

OBECNÉ

Univerzální nářadí Dremel je vysoce kvalitní, přesné nářadí na jemnou, složitou práci. Široký rozsah příslušenství a nástavců Dremel vám umožňuje provádět velmi rozmanité úlohy. Tyto úlohy zahrnují broušení, vyřezávání, rytí a frézování, řezání, čištění a leštění.

OBRÁZEK 1

- Upínací matice
- Upínací pouzdro
- EZ Twist™ integrovaný klíč/hubice
- Tlačítko blokování hřídele

- E. Vypínač
- F. Závěs
- G. Kabel
- H. Ventilací otvory
- I. Krytka kartáčků (jedno na každé straně)
- J. Ventilací otvory

UPÍNACÍ POUZDRA

Pro univerzální nářadí je k dispozici příslušenství od společnosti Dremel s různými rozměry stopky. Pro upínání stopek různých rozměrů jsou k dispozici také čtyři velikosti upínacích pouzder. Velikost upínacího pouzdra je vyznačena kroužky na zadní straně pouzdra.

OBRAZÉK 2

- K. 3,2 mm Upínací pouzdro bez kroužku (480)
- L. 2,4 mm Upínací pouzdro se třemi kroužky (481)
- M. 1,6 mm Upínací pouzdro se dvěma kroužky (482)
- N. 0,8 mm Upínací pouzdro s jedním kroužkem (483)

POZNÁMKA: Některé soupravy univerzálního nářadí nemusí obsahovat upínací pouzdra všech čtyř velikostí. Upínací pouzdra se dodávají i samostatně.

Vždy použijte to upínací pouzdro, které odpovídá velikosti stopky. Nesazte se násilím nasunout stopku většího průměru do menšího upínacího pouzdra.

VÝMĚNA UPÍNACÍHO POUZDRA

OBRAZÉK 3

- O. Tlačítko blokování hřídele
- P. Upínací matice
- Q. Uvolňování
- R. Utahování
- S. Upínací klíč

1. Tiskněte tlačítko blokování hřídele a rukou otáčejte hřídel, dokud blokovací západka nezapadne. Tlačítko blokování hřídele netiskněte, dokud je univerzální nářadí v chodu.
2. Když je hřídel blokována, uvolněte a sejměte upínací matici. Je-li potřeba, použijte upínací klíč.
3. Kleštiny vyjměte jejich vytažením z hřídele.
4. Do hřídele zcela zasuňte upínací pouzdro o vhodné velikosti a opět rukou utáhněte upínací matici. Matici neutahujte plně, není-li nasazeno žádné příslušenství.

VÝMĚNA PŘÍSLUŠENSTVÍ

OBRAZÉK 3/5

1. Stiskněte tlačítko blokování hřídele a rukou otáčejte hřídel, dokud blokovací západka nezapadne. Tlačítko blokování hřídele netiskněte, dokud je univerzální nářadí v chodu.
2. Když je hřídel blokována, uvolněte (ale nesnímejte) upínací matici. Je-li potřeba, použijte upínací klíč.
3. Stopku bitu nebo příslušenství zasuňte plně do upínacího pouzdra.
4. Se stisknutým tlačítkem blokování hřídele prsty pevně

utahujte upínací matici, dokud stopka není v upínacím pouzdru řádně sevřena.

POZNÁMKA: Nezapomeňte si přečíst také pokyny dodávané s příslušenstvím Dremel, které obsahují další informace o jeho použití.

Používejte jen vysoce kvalitní příslušenství testované firmou Dremel.

EZ TWIST™ INTEGROVANÝ KLÍČ/HUBICE

OBRAZÉK 4/5

- T. EZ Twist™ integrovaný klíč/hubice

Hubice nástroje obsahuje integrovaný klíč, který umožňuje uvolnit nebo upevnit upínací matici bez použití standardního upínacího klíče.

1. Odšroubujte hubici z nástroje, srovnejte ocelovou vložku na vnitřní straně krytky s upínací maticí.
2. Se stisknutým tlačítkem blokování hřídele otočte hubici doleva, povolte tak upínací matici. Tlačítko blokování hřídele netiskněte, dokud je univerzální nářadí v chodu.
3. Stopku bitu nebo příslušenství zasuňte plně do upínacího pouzdra.
4. Se stisknutým tlačítkem blokování hřídele otočte hubici doprava, utáhněte tak upínací matici.
5. Utáhněte hubici zpět do její původní polohy.

POZNÁMKA: Nezapomeňte si přečíst také pokyny dodávané s příslušenstvím Dremel, které obsahují další informace o jeho použití.

Používejte jen vysoce kvalitní příslušenství testované firmou Dremel.

ZAČÍNÁME

POUŽITÍ

Nejprve je třeba pro univerzální nářadí získat cit. Potéžkávejte nářadí v ruce, abyste si zvykli na jeho hmotnost a pocítili jeho vyváženost. Učtíte zúžené místo na pouzdru nástroje. Toto zúžení dovoluje nářadí uchopit velmi podobně jako pero nebo tužku. Jediněná měkká pryžová tlumicí vložka „soft grip“ v přední části nářadí zvyšuje pohodlí při práci a zlepšuje ovladatelnost nářadí. *Nářadí nikdy nepřiblížte k obličejí. Při manipulaci by mohlo dojít k poškození příslušenství a to by se mohlo při zvyšování otáček rozletět.*

Když nářadí držíte, nezakrývejte rukou ventilací otvory. Zakrytí ventilacích otvorů by mohlo způsobit přehřátí motoru.

DŮLEŽITÍ! Vyzkoušejte si práci nejdříve na odpadovém materiálu, abyste viděli, jak rychle nástroj pracuje. Mějte stále na paměti, že univerzální nářadí, vybavené správnými nástavci a příslušenstvím, odvádí nejlepší práci, když jeho vysoké otáčky nebrzdíte. Pokud možno proto na nástroj při práci netlačte. Rotující příslušenství namísto toho lehce přiblížte k obráběnému povrchu tak, aby se ho dotklo v bodě, ve kterém chcete začít. Soustředte se na vedení nástroje po povrchu s použitím velmi malého tlaku ruky. Práci by měl vykonávat samotný pracovní nástavec.

Obvykle je lepší provést s nástrojem několik tahů, než se snažit udělat celou práci na jeden zátah. Lehké dotyky nástroje umožňují lepší kontrolu a snižují pravděpodobnost chyby.

Při jemné práci získáte nejlepší kontrolu nad nástrojem, když univerzální nářadí uchopíte jako tužku mezi palec a ukazováček. OBRÁZEK 6

Golfové držení se používá na hrubší práce, jako je drcení, broušení nebo řezání. OBRÁZEK 7

PROVOZNÍ OTÁČKY

Toto nářadí je vysokorychlostní univerzální nástroj. Jeho otáčky se mohou měnit od 10 000 do 33 000 ot/min. Nastavení počtu otáček pro danou úlohu dává lepší konečný výsledek. Aby se při práci s různými materiály dosáhlo nejlepších výsledků, nastavte variabilní řízení otáček tak, jak to dané aplikaci vyhovuje. Abyste si zvolili správnou rychlost pro použití pracovní nástavec, vyzkoušejte si to na nejdříve na odpadním materiálu.

U univerzálního nářadí série 3000 jsou na spínači řízení otáček vyznačena příslušná nastavení. Ohledně stanovení správných otáček pro opracovávání materiálů a volbu příslušenství, viz tabulka nastavení otáček na str. 4-7.

Většinu úloh lze provádět při nejvyšších otáčkách nástrojů. U některých materiálů (některé plasty a kovy) by však mohlo dojít k poškození teplem, vznikajícím při vysokých otáčkách, a měly by se tudíž opracovávat při relativně nízkých otáčkách. Nízké otáčky (15 000 ot/min nebo nižší) jsou zpravidla nejlepší na leštění plstěným leštícím příslušenstvím. Veškeré aplikace kartáčování vyžadují nižší otáčky, aby nedocházelo k vytlamování drátů z držáku. Při použití nižších nastavení otáček, nechte nástroj, aby pracoval za vás. Vyšší otáčky jsou lepší na tvrdé dřevo, kovy a sklo, a pro vtírání, vyřezávání, řezání, frézování, obrážení a řezání obkladů a drážek do dřeva. Nastavení pro přibližné otáčky jsou:

Nastavení pro přibližný počet otáček za minutu na rotačních nástrojích s proměnlivou rychlostí, model 3000.

Nastavení přepínače	Rozsah otáček
1-2	10 000 – 14 000 ot/min
3-4	15 000 – 19 000 ot/min
5-6	20 000 – 23 000 ot/min
7-8	24 000 – 28 000 ot/min
9-10	29 000 – 33 000 ot/min

Některá vodička ohledně volby otáček:

- Plasty a ostatní materiály, které se taví při nízkých teplotách, je nutno opracovávat při nízkých otáčkách.
- Leštění, leštění měkkým kotoučem a čistění drátěným kartáčem se musí provádět pouze při přepnutí na nastavení 1, aby se předešlo poškození kartáče a materiálu.
- Dřevo by se mělo řezat při vysokých otáčkách.
- Železo nebo ocel by se měly řezat při vysokých otáčkách.
- Začne-li vysokorychlostní fréza na ocel vibrovat, znamená to zpravidla, že otáčky jsou příliš nízké.
- Hliník, slitiny mědi, slitiny olova, slitiny zinku a cínu mohou být opracovávány při různých rychlostech, v závislosti na typu obrábění. Na nástroj použijte parafin (nikoliv vodu) nebo jiné vhodné mazivo, aby se zabránilo nalepování materiálu na řezné hrany nástroje.

POZNÁMKA: Není-li výsledek uspokojivý, není řešením zvýšení

tlaku na nástroj. K dosažení žádoucího výsledku zkuste jiné příslušenství nebo jiné nastavení otáček.

ÚDRŽBA

Preventivní údržba prováděná nepovolanými osobami může zavinit nesprávné zapojení vnitřních vodičů a umístění součástí a způsobit tak vážnou nehodu. Doporučujeme vám, abyste veškerou údržbu svěřovali servisním střediskům společnosti Dremel. Abyste se vyhnuli úrazu způsobenému neočekávaným zapnutím nářadí, nebo elektrickým proudem, vždy před čistěním nebo před prováděním údržby vytáhněte zástrčku ze sítě.

UHLÍKOVÉ KARTÁČKY

Kartáčky ve vašem nářadí byly vyvinuty pro mnoho hodin spolehlivého provozu. Aby byly kartáčky připraveny k použití, nechte nářadí běžet na plné otáčky 5 minut naprázdno (bez zátěže). Kartáčky si tak řádně sednou a prodlouží se životnost nářadí. Aby si motor udržoval špičkovou účinnost, kontrolujte kartáčky, zda nejsou opotřebené, každých 40-50 hodin. Používáním nářadí s opotřebenými kartáčky se trvale poškodí motor. Používejte jen originální náhradní kartáčky od společnosti Dremel. Kartáčky univerzálního nářadí kontrolujte po každých 40-50 hodinách provozu. Má-li univerzální nářadí chybový chod, ztrácí-li napájení, nebo vydává-li nezvyklé zvuky, zkontrolujte, zda nejsou kartáčky opotřebené a nepotřebují-li vyměnit. Při kontrole/výměně kartáčků univerzálního nářadí proveďte následující kroky:

1. Odpojte síťový kabel od zásuvky a nářadí položte na čistý povrch. Použijte obrácený upínací klíč jako šroubovák a sejměte krytky kartáčků. OBRÁZEK 8
2. Vytáhněte kartáčky z nářadí tahem za pružinku, která je připojená k uhlíkovému kartáčku. Je-li kartáček kratší než 3 mm a je-li ploška doseďající na komutátor drsná nebo důlkovitá, uhlíkové kartáčky by se měly vyměnit. Kontrolujte vždy oba kartáčky. OBRÁZEK 9
3. I když je opotřebený jen jeden kartáček, měli byste přesto vyměnit kartáčky oba, aby univerzální nářadí pracovalo lépe. Sejměte pružinku z kartáčku, starý kartáček vyhodte a pružinku nasadte na nový kartáček.
4. Uhlíkový kartáček s pružinkou zasuňte zpátky do nářadí; lze jej tam zasunout jediným způsobem.
5. Krytkami kartáčků znovu zakryjte otvory otáčením krytek doprava. Na dotažení použijte klíč, ale opatrně, NESTRHNĚTE ŽÁVIT! Po výměně kartáčků by nářadí mělo běžet nejprve bez zátěže; položte je na čistý povrch a nechte volně běžet na plné otáčky 5 minut, než je zatížíte (nebo začnete používat). To umožní kartáčkům, aby si řádně sedly a prodlouží to životnost každé ze sad kartáčků. Prodlouží to také životnost celého nářadí, neboť se tak snižuje opotřebování povrchu komutátoru.

ČISTĚNÍ NÁŘADÍ

PŘED ČISTĚNÍM VYTÁHNĚTE SÍTOVOU ZÁSTRČKU ZE SÍTĚ

Ventilační otvory a páčky vypínačů musí být udržovány čisté a bez přítomnosti cizí hmoty. Nepokoušejte se otvory ventilační mřížky čistit prostrkáváním špičatých předmětů.

Nářadí lze čistit stlačeným vzduchem. Při čistění nřadí stlačeným vzduchem noste vřdy ochrannř brýle.

Univerzřlnř nřadí od společnosti Dremel nemusíte nijak mazat. Nřkterř řistidla a rozpouřtřdla pořkoduřjí díly z plastu. Patřř mezi nř: benzín, tetrachlormetan, chlorovanř řistící rozpouřtřdla, amoniak a domřcí prostředky obsahujřcí amoniak.

Mřkkř pryřovř tlumicí vložky „soft grip“ na nřadí řistřte vlhkou utřrkou. K vyřistění míst se zařranějšř řpínou mřže břt potřeba vřc neř jednoho přetření.

SERVIS A ZřRUKA

Na tento vřrodek DREMEL je poskytovřna zřruka v souladu se zřkonnřmi/specifickřmi předpisy zemř urřeni; pořkoleni zpřsobenř normřlnřmi opotřebenřm, přetřenřm nebo nesprřvnřm zachřzenřm jsou ze zřruky vylouřena.

V přřpadř střiřnosti zařlete nerozebranř nřadí společně s dokladem o koupi prodějci.

KONTAKTUJTE SPOLEČNOST DREMEL

Dřlř informace ohledně sortimentu, podpoře a horkř zřakaznickř lince společnosti Dremel, viz www.dremel.com

Dremel Europe, P.O. Box 3267, 4800 DG Breda, Holandsko

PL

TŁUMACZENIE ORYGINALNEJ INSTRUKCJI

UŻYWANE SYMBOLE



NALEŻY PRZECZYTAĆ INSTRUKCJE



NALEŻY UŻYWAĆ SŁUCHAWEK OCHRONNYCH



NALEŻY UŻYWAĆ OKULARÓW OCHRONNYCH



NALEŻY UŻYWAĆ MASKI PRZECIWPYŁOWEJ

OGÓLNE ZASADY BEZPIECZEŃSTWA DOTYCZĄCE UŻYTKOWANIA ELEKTRONARZĘDZI



OSTRZEŻENIE NALEŻY PRZECZYTAĆ WSZYSTKIE ZASADY

DOTYCZĄCE BEZPIECZEŃSTWA ORAZ CAŁĄ INSTRUKCJĘ.

Nieprzestęganie poniřszych ostrzeżeń oraz instrukcji mřže spowodować porażenie přřdem, pořar i/lub cięжке obrażenia ciřła.

Ostrzeżenia oraz instrukcje naleřy zachować do wykorzystania w przyszłości.

Pojęcie „elektronarzędzie” uřywane we wszystkich ostrzeżeniach odnosi się do elektronarzędzi zasilanych přřdem (z przewodem zasilajřcym) lub na baterię (bezpřzewodowe).

BEZPIECZEŃSTWO MIEJSCA PRACY

- Miejsce pracy naleřy utrzymywać w czystości i dobrze ořwietlone. Nieuporzřdkowane i nieořwietlone miejsce pracy moře być przyczynř wypadkřw.
- Nie naleřy uřywać elektronarzędzi w otoczeniach zagrořonych wybuchem, w których znajdujř się na přzykład łatwopalne cieczy, gazy lub pyły. W trakcie pracy elektronarzędziami powstajř iskry, które mogř podpalić pył lub opary.
- Elektronarzędzie trzymać podczas pracy z daleka od dzieci i innych osřb. Přzy odwrřceniu uwagi mořna stracić kontrolę nad narzędziem.

BEZPIECZEŃSTWO ELEKTRYCZNE

- Wtyczki elektronarzędzi muszř pasować do gniazda. Nie wolno zmieniać wtyczki w jakikolwiek sposób. Nie naleřy uřywać wtyczek adapterowych razem z uziemionymi elektronarzędziami. Niezmienione wtyczki i pasujřce gniazda zmniejszajř ryzyko porażenia přřdem.
- Naleřy unikać kontaktu z uziemionymi powierzchniami, takimi jak rury, grzejniki, piece i lodřwki. Istnieje zwiększone ryzyko porażenia přřdem, gdy ciřło jest uziemione.
- Elektronarzędzia naleřy trzymać zabezpieczone przed deszczem i wilgociř. Wnikięcie wody do elektronarzędzia podwysza ryzyko porażenia přřdem.
- Nie obciřżać przewodu. Nigdy nie uřywać kabla do przenoszenia, zawieszania narzędzia, ani do wyciřgania wtyczki z gniazda. Kabel naleřy trzymać z daleka od wysokich temperatur, oleju, ostrych krawędzi lub ruchomych części. Uszkodzone lub popłřtane kable zwiększajř ryzyko porażenia přřdem.
- Podczas uřywania elektronarzędzia na zewnřtrz, naleřy korzystać z przedłuřacza przystosowanego do pracy na wolnym powietrzu. Uřycie kabla dopuszczanego do stosowania na zewnřtrz zmniejsza ryzyko porażenia přřdem.
- Jeżeli nie mořna uniknřć uřytkowania elektronarzędzia w wilgotnym otoczeniu, naleřy korzystać ze Źródła zasilania chronionego wylřcznikiem rřżnicowo-přřdowym (ELCB). Zastosowanie wylřcznika ochronnego rřżnicowo-přřdowego zmniejsza ryzyko porażenia přřdem.

BEZPIECZEŃSTWO OSŐB

- Naleřy zachować ostrořność, kierować się rozsřdkiem podczas uřywania elektronarzędzia. Nie naleřy uřywać urzřdzenia w přypadku zmęczenia, pod wplywem narkotykw, alkoholu lub lekarstw. Moment nieuwagi podczas uřytkowania elektronarzędzi moře doprowadzić do powařnych obrażeń ciřła.
- Naleřy zawsze nosić osobiste wyposařenie ochronne. Naleřy zawsze nosić okulary ochronne. Noszenie

osobistego wyposażenia ochronnego jak maska przeciwpyłowa, antypoślizgowe buty robocze, hełm ochronny lub ochrona słuchu, w zależności od rodzaju i zastosowania elektronarzędzia zmniejsza ryzyko obrażeń ciała.

- c. **Unikać przypadkowego uruchomienia. Przed włożeniem wtyczki należy upewnić się, czy przełącznik jest wyłączony.** Przenoszenie elektronarzędzi z palcem położonym na przełączniku lub podłączanie do prądu włączonych elektronarzędzi może doprowadzić do wypadków.
- d. **Przed włączeniem elektronarzędzia należy usunąć narzędzie nastawcze i klucz.** Narzędzie lub klucz pozostawiony w ruchomej części elektronarzędzia może spowodować obrażenia ciała.
- e. **Nie należy przeceniać swoich możliwości.** Należy dbać o bezpieczną pozycję pracy i zawsze utrzymywać równowagę. Dzięki temu możliwa jest lepsza kontrola narzędzia w nieprzewidzianych sytuacjach.
- f. **Należy nosić odpowiednie ubranie.** Nie należy nosić luźnego ubrania lub biżuterii. Włosy, ubranie i rękawice należy trzymać z daleka od ruchomych elementów. Luźne ubranie, biżuteria lub długie włosy mogą zostać pociągnięte przez poruszającą się część.
- g. **Jeżeli narzędzia dostosowano do podłączenia odciągu i odbioru pyłów, to należy dopilnować, aby zostały one podłączone i były odpowiednio używane.** Użycie tych urządzeń może zmniejszyć zagrożenia związane z pyłami.

UŻYTKOWANIE I PRZECHOWYWANIE ELEKTRONARZĘDZIA

- a. **Elektronarzędzia nie należy przeciążać.** Należy używać elektronarzędzia odpowiedniego do danej pracy. Odpowiednim narzędziem pracuje się lepiej i bezpieczniej w podanym zakresie sprawności.
- b. **Nie należy używać elektronarzędzia, którego włącznik/wyłącznik nie działa.** Elektronarzędzie, którego nie można włączyć lub wyłączyć jest niebezpieczne i musi zostać naprawione.
- c. **Przed regulacją narzędzia, wymianą osprzętu lub po zaprzestaniu pracy narzędziem, należy wyciągnąć wtyczkę z gniazda i/lub usunąć akumulator.** Takie środki zapobiegawcze zmniejszają ryzyko przypadkowego włączenia elektronarzędzia.
- d. **Nieużywane elektronarzędzia należy przechowywać poza zasięgiem dzieci i nie należy pozwalać, aby elektronarzędzie uruchamiały osoby nie znające tego elektronarzędzia i instrukcji.** Elektronarzędzia używane przez osoby nieprzeszkolone stwarzają zagrożenie.
- e. **O elektronarzędzia należy dbać.** Należy kontrolować, czy nie nastąpiło przestawienie lub zacięcie ruchomych części, uszkodzenie części lub inny stan, który może wpływać na działanie elektronarzędzi. W przypadku uszkodzenia elektronarzędzie należy oddać do naprawy. Wiele wypadków spowodowanych jest przez niewłaściwą konserwację elektronarzędzi.
- f. **Narzędzia tnące powinny być zawsze ostre i czyste.** Prawidłowo przechowywane narzędzia tnące z ostrymi krawędziami tnącymi rzadziej się blokują i łatwiej się je prowadzi.
- g. **Elektronarzędzie, wyposażenie dodatkowe, końcówki**

narzędzia itp. należy wykorzystywać zgodnie z podanymi instrukcjami oraz w sposób określony dla konkretnego rodzaju elektronarzędzia, uwzględniając warunki pracy oraz pracę jaką należy wykonać. Użycie elektronarzędzia do innych prac niż przewidziane może być niebezpieczne.

SERWIS

- a. **Naprawę elektronarzędzia należy zlecać tylko wykwalifikowanemu fachowcowi i używać tylko oryginalnych części zamiennych.** To gwarantuje, że bezpieczeństwo zostanie zachowane.

WSKAZÓWKI BEZPIECZEŃSTWA DOTYCZĄCE WSZYSTKICH RODZAJÓW PRAC

WSPÓLNE WSKAZÓWKI OSTRZEGAWCZE DOTYCZĄCE SZLIFOWANIA, SZLIFOWANIA OKŁADZINĄ ŚCIERNĄ, PRAC Z UŻYCIEM SZCZOTEK DRUCIANYCH, POLEROWANIA I PRZECINANIA ŚCIERNICĄ

- a. **Elektronarzędzie jest przeznaczone do użytkowania jako szlifierka, szlifierka z okładziną ścierną, szczotka druciana, urządzenie do polerowania i przecinania.** Należy przestrzegać wszystkich wskazań ostrzegawczych, przepisów, opisów i danych, które zostały przekazane wraz z elektronarzędziem. *Jeśli nie będą przestrzegane następujące przepisy, może dojść do porażenia prądem, pożaru i/lub ciężkich obrażeń ciała.*
- b. **Nie należy używać osprzętu, który nie jest przewidziany i polecany przez producenta specjalnie do tego elektronarzędzia.** *To, że można przymocować osprzęt do elektronarzędzia, nie gwarantuje bezpiecznego użycia.*
- c. **Dopuszczalna prędkość obrotowa używanego osprzętu musi być co najmniej tak wysoka jak największa prędkość obrotowa podana na elektronarzędziu.** *Osprzęt, który obraca się szybciej niż jest to dopuszczalne, może odcepić się od narzędzia.*
- d. **Średnica zewnętrzna i grubość używanego osprzętu muszą odpowiadać danym technicznym elektronarzędzia.** *Używanych końcówek osprzętowych o niewłaściwych wymiarach nie można wystarczająco osłonić lub kontrolować.*
- e. **Ściernice, kołnierze, talerze szlifierskie lub inny osprzęt muszą dokładnie pasować na wrzeczono ściernicy Państwa elektronarzędzia.** *Używany osprzęt, który nie pasuje dokładnie na wrzeczono ściernicy elektronarzędzia, obraca się nierównomiernie, bardzo mocno wibruje i może doprowadzić do utraty kontroli.*
- f. **Nie należy używać żadnych końcówek osprzętowych, które są uszkodzone.** Należy skontrolować przed każdym użyciem używane końcówki takie jak ściernice pod względem odprysków i pęknięć, talerze szlifierskie pod względem pęknięć, starcia lub silnego zużycia, szczotki druciane pod względem luźnych lub złamanych drutów. W przypadku, gdy elektronarzędzie lub używany osprzęt upadnie, należy skontrolować, czy nie są uszkodzone,

- lub użyć osprzęt, który jest nieuszkodzony. Jeżeli osprzęt został sprawdzony i umocowany, użytkownik i osoby znajdujące się w pobliżu powinni przebywać poza obszarem obracającej się końcówki osprzętowej, a elektronarzędzie należy pozostawić włączone przez minutę, bez obciążenia, na najwyższych obrotach.
- Uszkodzone końcówki łamią się w tym czasie próbnym.*
- g. **Należy nosić osobiste wyposażenie ochronne. W zależności od użycia, należy nosić maskę ochronną pokrywającą całą twarz, ochronę oczu lub okulary ochronne. Gdy jest to stosowne, należy nosić maskę przeciwpyłową, ochronę słuchu, rękawice ochronne i specjalny fartuch, który utrzymuje z daleka od Państwa małe cząstki ściieranego i obrabianego materiału. Oczy muszą być chronione przed poruszającymi się w powietrzu ciałami obcymi, które powstają przy różnych sposobach użycia. Maską przeciwpyłową i ochronną dróg oddechowych muszą filtrować powstający podczas pracy pył. W przypadku, gdy pozostaje się długo pod wpływem hałasu, można utracić słuch.**
- h. **Osoby postronne powinny pozostawać w bezpiecznej odległości od miejsca pracy. Każdy, kto wkroczy w zakres pracy, musi nosić osobiste wyposażenie ochronne. Odlamki obrabianego przedmiotu lub złamanych używanych końcówek osprzętowych mogą zostać odrzucone i spowodować obrażenia również poza bezpośrednim zakresem pracy.**
- i. **Elektronarzędzie należy dotykać jedynie przy izolowanych powierzchniach uchwytu, gdy przeprowadza się prace, przy których używane narzędzie może natrafić na ukryte przewody elektryczne lub na własny kabel zasilający. Osprzęt tnący dotykający przewodu pod napięciem może spowodować, że odkryte metalowe części elektronarzędzia znajdą się pod napięciem i porażą operatora prądem.**
- j. **Obrabiany przedmiot powinien zostać zamocowany do stabilnej powierzchni za pomocą odpowiednich zacisków lub w inny praktyczny sposób. Przytrzymywanie obrabianego przedmiotu dłonią lub przy ciele może spowodować utratę stabilności i kontroli.**
- k. **Kabel zasilający należy trzymać z dala od obracającego się osprzętu. Jeśli straci się kontrolę nad narzędziem, kabel zasilający może zostać przecięty lub ujęty i dłoń lub ręka może dostać się w obracający się zamocowany osprzęt.**
- l. **Nigdy nie wolno odkładać elektronarzędzia zanim końcówka osprzętowa zupełnie nie zatrzyma się. Obracająca się końcówka osprzętowa może wejść w kontakt z powierzchnią, na którą jest odożona, przez co można stracić kontrolę nad elektronarzędziem.**
- m. **Nie wolno pozostawiać elektronarzędzia włączonego podczas przenoszenia. Ubranie może zostać ujęte przez przypadkowy kontakt z obracającym się osprzętem, który może się wwirzeć w Państwa ciało.**
- n. **Otwory wentylacyjne narzędzia należy czyścić w regularnych odstępach czasu. Dmuchawa silnika wciąga pył do obudowy, a duże nagromadzenie pyłu metalowego może spowodować zagrożenie elektryczne.**
- o. **Nie należy używać elektronarzędzia w pobliżu materiałów łatwopalnych. Iskry mogą zapalić te materiały.**
- p. **Nie należy korzystać z akcesoriów wymagających użycia płynnych środków chłodzących. Użycie wody lub innych**

płynnych środków chłodzących może doprowadzić do porażenia prądem.

- q. **Nie należy obrabiać materiału zawierającego azbest (azbest jest rakotwórczy).**
- r. **W przypadku, gdy podczas pracy elektronarzędzia powstają szkodliwe dla zdrowia, łatwopalne lub wybuchowe pyły, należy zastosować odpowiednie środki ochronne (niektóre pyły są rakotwórcze); zaleca się używanie maski przeciwpyłowej, a po zakończeniu pracy odsysanie pyłu i wiórów.**

ODRZUT I ODPOWIEDNIE WSKAZÓWKI OSTRZEGAWCZE

Odrzut to nagle reakcja na zaczepiające się lub zablokowane obracające się końcówki osprzętowe, takie jak ściernica, talerz szlifierski, szcztolka drucziana itd. Zaczepienie się lub zablokowanie prowadzi do nagłego zatrzymania się obracającego się osprzętu. Niekontrolowane elektronarzędzie zostanie przez to w miejscu zablokowania przyspieszone w kierunku przeciwnym do kierunku obrotu końcówki sprzętowej. Gdy, np. ściernica zahaczy lub zablokuje się w obrabianym przedmiocie, krawędzie ściernicy, która wgłębia się w obrabiany przedmiot, może zakleszczyć się i przez to ściernica może się wyłamać i spowodować odrzut. Ściernica porusza się wtedy w kierunku operatora lub w przeciwnym, w zależności od kierunku obrotów ściernicy w miejscu zablokowania. Przy tym ściernice mogą się również złamać. Odrzut jest następstwem niewłaściwego lub błędnego użycia elektronarzędzia. Można go uniknąć przez zachowanie odpowiednich środków ostrożności, takich jak niżej opisane.

- a. **Elektronarzędzie należy mocno trzymać, a ciało i ręce ustawić w pozycji, w której można złagodzić siły odrzutu. Należy zawsze używać uchwytu dodatkowego, jeśli jest, żeby mieć jak największą kontrolę nad siłami odrzutu lub momentem reakcji podczas rozruchu. Osoba obsługująca urządzenie może opanować siły odrzutu i reakcji poprzez zachowanie odpowiednich środków ostrożności.**
- b. **Nigdy nie należy trzymać rąk w pobliżu obracających się używanych końcówek osprzętowych. Używana końcówka osprzętowa może przy odrzucie uszkodzić Państwa rękę.**
- c. **Należy unikać stania w miejscu zagrożonym odrzutem elektronarzędzia. Odrzut powoduje przemieszczenie elektronarzędzia w kierunku przeciwnym do ruchu ściernicy w miejscu zablokowania.**
- d. **Należy pracować szczególnie ostrożnie w zakresach kątów, ostrych krawędzi itd. Należy zapobiegać, aby używany osprzęt mógł zostać odrzucony od obrabianego przedmiotu i zostać zablokowany. Obracający się osprzęt może zahaczać się zwłaszcza przy obróbce w małych kątach lub przy ostrych krawędziach i wtedy powstaje zagrożenie odrzutu.**
- e. **Nie należy używać brzeszczotu łańcuchowego lub zębatego. Taki osprzęt często powoduje odrzut lub utratę kontroli nad elektronarzędziem.**

SZCZEGÓLNE WSKAZÓWKI OSTRZEGAWCZE DOTYCZĄCE SZLIFOWANIA I PRZECINANIA ŚCIERNICĄ

- a. **Należy używać wyłącznie tarcz przeznaczonych dla**

elektronarzędzia i osłony przeznaczonej dla tych tarcz. Ściernice, które nie są przeznaczone do tego elektronarzędzia mogą nie być wystarczająco osłonięte i są niepewne.

- b. Tarcz można używać tylko do zalecanych zastosowań. Na przykład: nie wolno nigdy szlifować boczną powierzchnią ściernicy do cięcia. Ściernice do cięcia przeznaczone do usuwania materiału krawędzią tarczy. Boczny wpływ siły na końcówkę osprzętów może doprowadzić do jej uszkodzenia.
- c. Należy używać zawsze nieszkodzonych kołnierzy mocujących o właściwej wielkości i kształcie dla wybranej przez Państwa ściernicy. Dopasowane kołnierze podpierają ściernicę i zmniejszają niebezpieczeństwo złamania się ściernicy. Kołnierze przeznaczone do ściernic do cięcia mogą się różnić od kołnierzy dedykowanych dla innych ściernic.
- d. Nie należy używać zużytych ściernic z większych elektronarzędzi. Ściernice do większych elektronarzędzi nie są zaprojektowane dla wyższej liczby obrotów mniejszych elektronarzędzi i mogą ulec uszkodzeniu.

DALSZE SZCZEGÓLNE WSKAZÓWKI OSTRZEGAWCZE DOTYCZĄCE PRZECINANIA ŚCIERNICĄ

- a. Należy unikać zablokowania się ściernicy do cięcia lub zbyt dużego nacisku. Nie należy przeprowadzać nadmiernie głębokich cięć. Przeciążenie ściernicy do cięcia podwyższa jej obciążenie i skłonność do zahaczenia się lub zablokowania i tym samym możliwość odrzutu lub złamania się ściernicy.
- b. Należy unikać obszaru przed i za obracającą się ściernicą tarczową do cięcia. Jeśli przesuwa się ściernicę tarczową do cięcia w przedmiocie obrabianym od siebie, elektronarzędzie może odskoczyć i w razie odrzutu wraz z obracającą się ściernicą zostanie skierowane w Państwa kierunku.
- c. Jeśli ściernica tarczowa do cięcia zakleszczy się lub praca zostaje przerwana, należy wyłączyć elektronarzędzie i trzymać je spokojnie aż ściernica się zatrzyma. Nigdy nie należy próbować poruszającą się jeszcze ściernicę tarczową do cięcia wyciągać z miejsca cięcia, w przeciwnym razie może nastąpić odrzut. Należy wykrzyć i usunąć przyczynę zakleszczenia się.
- d. Nie wolno włączać ponownie elektronarzędzia dopóki znajduje się ono w przedmiocie obrabianym. Należy najpierw pozwolić ściernicy tarczowej do cięcia osiągnąć jej pełną prędkość obrotową, zanim będzie się ostrożnie kontynuować cięcie. W przeciwnym razie ściernica może się zaczepić, wyskoczyć z przedmiotu obrabianego lub spowodować odrzut.
- e. Płyty lub duże obrabiane przedmioty należy podeprzeć, aby zmniejszyć ryzyko powstania odrzutu spowodowane zablokowaną ściernicą do cięcia. Duże obrabiane przedmioty mogą się przegiąć pod własnym ciężarem. Obrabiany przedmiot musi zostać podparty z obydwu stron, zarówno w pobliżu linii cięcia jak i na krawędzi.
- f. Należy być szczególnie ostrożnym przy cięciach wgłębnych w ścianach lub innych elementach trwałej zabudowy. Przy cięciach wgłębnych w takich materiałach można przeciąć przewody gazowe, wodociągowe lub inne i doprowadzić do odrzutu.

SZCZEGÓLNE WSKAZÓWKI BEZPIECZEŃSTWA DOTYCZĄCE SZLIFOWANIA

- a. Podczas szlifowania nie należy używać okładzin ściernych o zbyt dużych rozmiarach. Podczas wybierania okładzin ściernych należy przestrzegać zaleceń producenta. Okładziny ścierne, które wystają poza talerz szlifierski, mogą spowodować obrażenia oraz doprowadzić do zablokowania, rozerwania okładziny ścierniej lub do odrzutu.

SZCZEGÓLNE WSKAZÓWKI BEZPIECZEŃSTWA DOTYCZĄCE POLEROWANIA

- a. Nie wolno pozwolić na to, by przy pokrywie polerskiej znajdowały się luźne części, przede wszystkim sznurki mocujące. Sznurki mocujące należy schować lub skrócić. Luźne, kręcące się razem sznurki mocujące mogą uszkodzić palce operatora lub zaplątać się w obrabianym przedmiocie.

SZCZEGÓLNE WSKAZÓWKI BEZPIECZEŃSTWA DOTYCZĄCE PRAC PRZY UŻYCIU SZCZOTKI DRUCIANEJ

- a. Należy zwrócić uwagę na to, że szczotka druciana gubi kawałki drutu także podczas zwykłego używania. Nie należy przeciągać drutów przez zbyt duży nacisk. Odskakujące kawałki drutu mogą bardzo łatwo przeniknąć przez cienkie ubranie i/lub skórę.
- b. Jeżeli zalecana jest osłona, należy zapobiec możliwości stykania się osłony i szczotki drucianej. Szczotki talerzowe i gamkowe mogą zwiększyć swoją średnicę przez nacisk i siły odśrodkowe.

SZCZEGÓLNE PRZEPISY BEZPIECZEŃSTWA DLA NARZĘDZIA

- a. Elektronarzędzie należy używać jedynie do szlifowania na sucho. Przedostanie się wody do elektronarzędzia podwyższa ryzyko porażenia prądem.
- b. Ręce należy trzymać z dala od obszaru cięcia. Nie wsuwać ich pod obrabiany przedmiot. Przy kontakcie z brzeszczotem istnieje niebezpieczeństwo zranienia.
- c. Należy używać odpowiednich detektorów w celu lokalizacji ukrytych przewodów zasilających lub poprosić o pomoc zakłady miejskie. Kontakt z przewodami znajdującymi się pod napięciem może doprowadzić do powstania pożaru lub porażenia elektrycznego. Uszkodzenie przewodu gazowego może doprowadzić do wybuchu. Wniknięcie do przewodu wodociągowego powoduje szkody rzeczowe lub może spowodować porażenie elektryczne.
- d. Elektronarzędzie należy trzymać podczas pracy mocno i obiema rękami i zapewnić bezpieczną pozycję pracy. Elektronarzędzie prowadzone jest bezpieczniejsze jeśli chwyt jest oburęczny.
- e. Należy zabezpieczyć obrabiany przedmiot. Zamocowanie obrabianego przedmiotu w urządzeniu mocującym lub imadło jest bezpieczniejsze niż trzymanie go w rękę.
- f. Miejsce pracy należy utrzymywać w czystości. Mieszanki

materiałów są szczególnie niebezpieczne. Pył z metalu lekkiego może się zapalić lub wybuchnąć.

- g. **Do wymiany osprzętu należy użyć rękawic ochronnych.** Końcówki osprzętowe rozgrzewają się przy dłuższej obróbce.
- h. **Powierzchni przeznaczonych do obróbki nie wolno przemywać płynami zawierającymi rozpuszczalnik.** Podgrzanie się materiału podczas obróbki może spowodować powstanie trujących oparów.
- i. **Podczas pracy ze skrobakiem należy zachować szczególną ostrożność.** Osprzęt jest bardzo ostry – istnieje niebezpieczeństwo skaleczenia się.

OSTRZEŻENIE NIE NALEŻY OBRABIAĆ MATERIAŁU ZAWIERAJĄCEGO AZBEST (AZBEST JEST RAKOTWÓRCZY).

OSTRZEŻENIE W PRZYPADKU, GDY PODCZAS PRACY ELEKTRONARZĘDZIA POWSTAJĄ SZKODLIWE DLA ZDROWIA, ŁATWOPALNE LUB WYBUCHOWE PYŁY, NALEŻY ZASTOSOWAĆ ODPOWIEDNIE ŚRODKI OCHRONNE (NIEKTÓRE PYŁY SĄ RAKOTWÓRCZE); ZALECA SIĘ UŻYWANIE MASKI PRZECIWPYŁOWEJ, A PO ZAKOŃCZENIU PRACY ODSYSANIE PYŁU I WIÓRÓW.

ŚRODOWISKO

USUWANIE ODPADÓW

Elektronarzędzia, osprzęt i opakowanie należy doprowadzić do ponownego użytkowania zgodnego z zasadami ochrony środowiska.


TYLKO DLA PAŃSTW NALEŻĄCYCH DO UE



Nie wyrzucać elektronarzędzi wraz z odpadami z gospodarstwa domowego!
Zgodnie z Europejską Dyrektywą 2002/96/WE w sprawie zużytego sprzętu elektrotechnicznego i elektronicznego oraz dostosowaniem jej do prawa krajowego, zużyte elektronarzędzia należy posegregować i zutylizować w sposób przyjazny dla środowiska.

DANE TECHNICZNE

OGÓLNE DANE TECHNICZNE

Napięcie znamionowe	230 V, 50 Hz
Moc znamionowa	130 W
Prędkość znamionowa	33.000 obr./min
Tuleja zaciskowa	0,8 mm, 1,6 mm, 2,4 mm, 3,2 mm
 Konstrukcja klasy II	Podwójnie izolowana konstrukcja narzędzia

PRZEDŁUŻACZE

Należy stosować całkowicie rozwinięte i bezpieczne kable odpowiednie dla prądu 5 A.

PARAMETRY SILNIKA

To uniwersalne narzędzie wykorzystuje silnik o dużej, zmiennej prędkości. Jego okablowanie umożliwia pracę przy 230 V, 50 Hz. Należy zawsze upewnić się, że napięcie zasilania odpowiada wartości napięcia określonej na tabliczce znamionowej narzędzia.

MONTAŻ

PRZED WYMIANĄ OSPRZĘTU, WYMIANĄ TULEI I SERWISEM NARZĘDZIA NALEŻY ZAWSZE ODŁĄCZYĆ WTYCZKĘ.

INFORMACJE OGÓLNE

Narzędzie uniwersalne Dremel to wysokiej jakości narzędzie precyzyjne, którego można używać do wykonywania precyzyjnych i skomplikowanych prac. Szeroki asortyment osprzętu i przystawek Dremel ułatwia wykonywanie całej gamy różnorodnych prac. Wśród nich znajdują się: szlifowanie okładziną ścierną, rzeźbienie, graterowanie, łobienie, wycinanie, oczyszczanie i polerowanie.

RYSUNEK 1

- A. Nakrętka tulei zaciskowej
- B. Tuleja zaciskowa
- C. Wbudowany klucz/osłona EZ Twist™
- D. Przycisk blokady wałka
- E. Wyłącznik
- F. Zaczep
- G. Przewód przyłączowy
- H. Otwory wentylacyjne
- I. Pokrywa szczotek (jedna po każdej stronie)
- J. Otwory wentylacyjne

TULEJE ZACISKOWE

Osprzęt Dremel dostępny dla narzędzia może mieć różne rozmiary trzpienia. Dostępne są cztery rozmiary tulei zaciskowych pasujące do różnych rozmiarów trzpienia. Rozmiary tulei zaciskowych można rozpoznać po ilości pierścieni na tylnej części tulei zaciskowej.

RYSUNEK 2

- K. Tuleja zaciskowa 3,2 mm bez pierścienia (480)
- L. Tuleja zaciskowa 2,4 mm z trzema pierścieniami (481)
- M. Tuleja zaciskowa 1,6 mm z dwoma pierścieniami (482)
- N. Tuleja zaciskowa 0,8 mm z jednym pierścieniem (483)

UWAGA: Niektóre zestawy narzędzi mogą nie posiadać na wyposażeniu wszystkich czterech rozmiarów tulei zaciskowych. Tuleje zaciskowe dostępne są oddzielnie.

Należy zawsze używać tulei zaciskowej, która pasuje do rozmiaru trzpienia osprzętu, jaki planujemy wykorzystać. Nie należy na

siłę wciskać trzpienia o większej średnicy do mniejszej tulei zaciskowej.

WYMIANA TULEI ZACISKOWYCH

RYSUNEK 3

- O. Przycisk blokady wałka
- P. Nakrętka tulei zaciskowej
- Q. Aby poluzować
- R. Aby dokręcić
- S. Klucz do tulei zaciskowych

1. Nacisnąć przycisk blokady wałka, przytrzymać go i obracać wałek ręką, dopóki wałek nie zaskoczy. Nie uruchamiać przycisku blokady wałka podczas pracy narzędzia uniwersalnego.
2. Przy włączonym przycisku blokady wałka poluzować i wyjąć nakrętkę tulei zaciskowej. W razie konieczności użyć klucza do tulei zaciskowych.
3. Zdemontować tuleję zaciskową ściągnając ją z wałka.
4. Zamontować na wałku tuleję zaciskową o odpowiednim rozmiarze i ponownie dokręcić palcami nakrętkę tulei zaciskowej. Nakrętki nie należy dokręcać do końca, jeżeli nie została przymocowana końcówka lub osprzęt.

WYMIANA OSPRZĘTU

RYSUNEK 3/5

1. Nacisnąć przycisk blokady wałka, przytrzymać go i obracać wałek ręką, dopóki wałek nie zaskoczy. Nie uruchamiać przycisku blokady wałka podczas pracy narzędzia uniwersalnego.
2. Przy włączonym przycisku blokady wałka poluzować (nie wyjmować) nakrętkę tulei zaciskowej. W razie konieczności użyć klucza do tulei zaciskowych.
3. Włożyć trzpień końcówki lub osprzętu do końca do tulei zaciskowej.
4. Przy włączonym przycisku blokady wałka dokręcać palcami nakrętkę tulei zaciskowej, dopóki trzpień końcówki lub osprzętu nie zostanie uchwycony przez tuleję zaciskową.
UWAGA: Więcej informacji o zastosowaniu można znaleźć w instrukcji dostarczonej razem z wyposażeniem dodatkowym Dremel.

Należy używać tylko przetestowanego, pełnowartościowego wyposażenia dodatkowego Dremel.

WBUDOWANY KLUCZ/OSŁONA EZ TWIST™

RYSUNEK 4/5

- T. Wbudowany klucz/osłona EZ Twist™

Osłona narzędzia posiada wbudowany klucz umożliwiający poluzowanie lub dokręcenie nakrętki tulei zaciskowej bez konieczności stosowania standardowego klucza do tulei.

1. Należy odkręcić osłonę narzędzia a następnie przesunąć znajdującą się wewnątrz osłony wkładkę stalową w taki sposób, aby była ustawiona w jednej linii z nakrętką tulei zaciskowej.
2. Gdy blokada wałka jest założona przekręcić osłonę w

kierunku przeciwnym do ruchu wskazówek zegara, aby poluzować nakrętkę tulei zaciskowej. Nie uruchamiać przycisku blokady wałka podczas pracy narzędzia uniwersalnego.

3. Włożyć trzpień końcówki lub osprzętu do końca do tulei zaciskowej.
4. Gdy blokada wałka jest założona przekręcić osłonę w kierunku zgodnym z ruchem wskazówek zegara, aby dokręcić nakrętkę tulei zaciskowej.
5. Przykręcić osłonę z powrotem w początkowej pozycji.
UWAGA: Więcej informacji o zastosowaniu można znaleźć w instrukcji dostarczonej razem z wyposażeniem dodatkowym Dremel.

Należy używać tylko przetestowanego, pełnowartościowego wyposażenia dodatkowego Dremel.

URUCHAMIANIE

UŻYTKOWANIE

Pierwszy krok podczas użytkowania narzędzia uniwersalnego to jego wycucie. Należy przytrzymać je w ręce i wycuć jego ciężar i równowagę. Wyczcik stożkowy kształt budowy. Ten stożkowy kształt pozwala chwycić narzędzie tak jak pióro czy ołówek. Specjalny miękki uchwyt w przedniej części zapewnia dodatkową wygodę i kontrolę podczas użytkowania.

Należy zawsze trzymać narzędzie z daleka od twarzy. Podczas pracy uszkodzeniu może ulec osprzęt i może powstać niebezpieczny odprysk po osiągnięciu większej prędkości. Trzymając narzędzie nie należy zakrywać ręką otworów odpowietrzających. Zatkanie otworów odpowietrzających może spowodować przegrzanie silnika.

WAŻNE! Aby sprawdzić działanie narzędzia na wysokich obrotach, należy najpierw poćwiczyć na materiale odpadowym. Należy pamiętać, że narzędzie uniwersalne działa najlepiej wtedy, gdy pozwalamy aby prędkość, razem z odpowiednim osprzętem i przystawką Dremel, wykonywała pracę za nas. Jeżeli jest to możliwe, to nie należy wywierać nacisku na narzędzie podczas pracy. Zamiast tego należy trochę obniżyć obracającą się osprzęt w kierunku powierzchni roboczej i pozwolić, aby dotknął on miejsca, w którym chcemy rozpocząć pracę. Należy skoncentrować się na prowadzeniu narzędzia po materiale, używając bardzo małego nacisku. Użytkownik powinien pozwolić, aby pracę wykonało narzędzie i akcesorium.

Zazwyczaj, lepiej jest wykonać serię przejść narzędziem, zamiast wykonywania całej pracy podczas jednego przejścia. Lekkie dotknięcie zapewnia najlepszą kontrolę i zmniejsza możliwość wystąpienia błędów.

Aby uzyskać najlepszą kontrolę podczas dokładnych prac, należy chwycić narzędzie uniwersalne tak jak ołówek pomiędzy kciukiem a palcem wskazującym. RYSUNEK 6

Metoda wykorzystująca chwyt golfowy wykorzystywana jest przy cięższych projektach, takich jak szlifowanie lub cięcie.

RYSUNEK 7

PRĘDKOŚCI ROBOCZE

Narzędzie to jest wysokoobrotowym narzędziem uniwersalnym.

Jego prędkość może się zmieniać w zakresie od 10.000 do 33.000 obr./min. Dostosowanie ilości obrotów na minutę do wykonywanej pracy zapewni lepszy wynik końcowy. Aby uzyskać najlepsze rezultaty podczas pracy z różnymi materiałami, należy ustawić regulator prędkości tak, aby była ona odpowiednia dla danego zastosowania. Aby wybrać odpowiednią prędkość dla używanego akcesorium, należy najpierw poćwiczyć z materiałem odpadowym.

Ustawienia przełącznika na narzędziu uniwersalnym 3000 zaznaczone są na regulatorze prędkości. Tabela ustawień prędkości na stronach 4-7 pomoże ustalić odpowiednią prędkość dla wykorzystywanego materiału i używanego osprzętu.

Większość prac można wykonać używając narzędzia przy najwyższym ustawieniu. Jednak niektóre materiały (niektóre tworzywa sztuczne i metale) mogą zostać uszkodzone przez ciepło powstające w wyniku wysokich obrotów i należy je obrabiać wykorzystując względnie małe prędkości. Praca przy małej prędkości (15.000 obr./min lub mniejszej) jest zwykle najlepsza podczas polerowania z wykorzystaniem filcowego osprzętu do polerowania. Wszystkie prace związane ze szcztokowaniem wymagają mniejszych prędkości, aby uniknąć wypadania drutów z uchwyty. W przypadku wykorzystywania niższych ustawień prędkości, pozwolimy aby narzędzie wykonywało pracę za nas. Większe prędkości są lepsze do twardego drewna, metali i szkła oraz do wiercenia, rzeźbienia, cięcia, żłobienia, kształtowania oraz wycinania wpustów lub wręgów w drewnie. Ustawienia dla przybliżonych ilości obr./min to:

Ustawienia przybliżonych ilości obr./min dla urządzenia obrotowego o zmiennej prędkości modelu 3000.

Ustawienie przełącznika	Zakres prędkości
1-2	10.000-14.000 obr./min
3-4	15.000-19.000 obr./min
5-6	20.000-23.000 obr./min
7-8	24.000-28.000 obr./min
9-10	30.000-33.000 obr./min

Kilka wytycznych dotyczących prędkości narzędzia:

- Tworzywa sztuczne oraz inne materiały, które topią się w niskich temperaturach, należy ciąć używając małych prędkości.
- Wyglądanie, polerowanie oraz czyszczenie szcztoką drucianą należy wykonywać tylko przy ustawieniu przełącznika w położeniu 1, aby zapobiec uszkodzeniu szcztoki i materiału.
- Drewno należy ciąć przy dużej prędkości.
- Żelazo i stal należy ciąć przy dużej prędkości.
- Jeżeli wysokoobrotowy nóż do stali zaczyna drgać, to wskazuje to zwykle na zbyt wolną pracę.
- Aluminium, stopy miedzi, stopy ołowiu, stopy cynku i cynę można ciąć używając różnych prędkości, zależnie od typu wykonywanego cięcia. Należy zastosować parafinę (nie wodę) lub inny odpowiedni smar na nóż, aby zapobiec przyklejaniu ciętego materiału do zębów ostrza noża.

UWAGA: Zwiększenie nacisku na narzędzie nie jest odpowiednim zachowaniem w przypadku, gdy nie działa ono prawidłowo. W celu osiągnięcia pożądanego rezultatu, należy wypróbować inny osprzęt lub ustawienie prędkości.

Konserwacja profilaktyczna wykonywana przez osoby nieuprawnione może powodować przemieszczenie wewnętrznych przewodów i komponentów, co może być przyczyną poważnego zagrożenia. Zalecamy, aby przeglad i wszystkie naprawy narzędzi wykonywane były przez Dział Serwisu Elektronarzędzi Bosch. Aby uniknąć obrażeń ciała spowodowanych przez nieoczekiwane włączenie lub porażenie prądem, przed przystąpieniem do serwisu lub czyszczenia należy zawsze wyciągnąć wtyczkę z gniazdka.

SZCZOTKI WĘGLOWE

Szcztoki w narzędziu zostały tak zaprojektowane, aby zapewniły one wiele godzin niezawodnej pracy. Aby przygotować szcztoki do użycia, należy włączyć narzędzie przy pełnej prędkości na 5 minut bez obciążenia. To spowoduje prawidłowe ustawienie szcztok i przedłuży żywotność narzędzia. Aby utrzymać szczytową wydajność silnika, należy sprawdzać zużycie szcztok co 40-50 godzin.

Używanie narzędzia ze zużytymi szcztokami spowoduje trwałe uszkodzenie silnika. Należy stosować tylko oryginalne szcztoki wymienne Dremel. Szcztoki narzędzia uniwersalnego należy sprawdzić po 40-50 godzinach użytkowania. Jeżeli narzędzie uniwersalne działa nieprawidłowo, traci moc lub wydaje nietypowe odgłosy, wówczas należy sprawdzić czy szcztoki nie są zużyte i czy nie należy ich wymienić. Należy wykonać następujące kroki, aby sprawdzić/wymienić szcztoki w narzędziu uniwersalnym:

1. Umieścić narzędzie z odłączonym kablem zasilającym na czystej powierzchni. Używając klucza do narzędzia jako śrubokrętu zdjąć nasadki szcztok. RYSUNEK 8
2. Wyjąć szcztoki z narzędzia pociągając za sprężynę, która przymocowana jest do szcztoki węglowej. Jeżeli szcztoka ma mniej niż 3 mm długości i powierzchnia szcztoki, która dotyka komutatora, jest nierówna lub pognieciona, to szcztoki węglowe należy wymienić. Należy pamiętać o sprawdzeniu obu szcztok. RYSUNEK 9
3. Jeżeli zużyta jest jedna szcztoka, to należy wymienić obie szcztoki, aby uzyskać lepsze działanie narzędzia uniwersalnego. Wyjąć sprężynę ze szcztoki, wyrzucić starą szcztokę i umieścić sprężynę na nowej szcztocie.
4. Umieścić szcztokę węglową i sprężynę z powrotem w narzędziu, jest tylko jeden sposób, w jaki można włożyć szcztokę z powrotem do narzędzia.
5. Ponownie nałożyć nasadki szcztok na narzędzie, przekręcając nasadkę w kierunku zgodnym z ruchem wskazówek zegara. Do dokręcania użyć klucza, lecz NIE DOKRĘCAĆ ICH ZBYT MOCNO! Po wymianie szcztok narzędzie powinno popracować bez obciążenia; należy umieścić je na czystej powierzchni i włączyć swobodnie przy pełnej prędkości na 5 minut przed obciążeniem (lub użyciem). To umożliwi prawidłowe ustawienie szcztok oraz uzyskanie większej ilości godzin pracy z każdego zestawu szcztok. Przedłuży to również żywotność narzędzia, ponieważ powierzchnia komutatora również będzie zużywała się efektywniej i dłużej.

използвайте удължителен кабел, подходящ за работа на открито. Използването на удължител, предназначен за работа на открито, намалява риска от токов удар.

- f. Ако работата с механизирани инструменти на влажно място е неизбежна, използвайте източник с дефектоотокова защита (ELCB). Използването на предпазен прекъсвач за утечни токове намалява опасността от възникване на токов удар.

ЛИЧНИ ПРЕДПАЗНИ СРЕДСТВА

- a. Бъдете внимателни, следете внимателно действията си и работете предпазливо с електроинструмента. Не използвайте електроинструмента, когато сте уморени или под влиянието на наркотични вещества, алкохол или упойващи лекарства. Един миг разсеяност при работа с електроинструмента може да доведе до сериозни наранявания.
- b. Използвайте предпазна екипировка. Винаги носете предпазни средства за очите и ушите. Носенето на подходящи предпазни средства като дихателна маска, здрави плътни затворени със стабилен грайфер обувки, каска, или антифони намалява риска от наранявания.
- c. Избягвайте включването на електроинструмента по невнимание. Преди да включите щепсела в захранващата мрежа се уверете, че пусковият прекъсвач е в положение „изключено“. Ако при носене на електроинструмента държите пръста си върху пусковия прекъсвач или ако подавате захранващо напрежение на електроинструмента, когато е включен, възниква опасност от злополука.
- d. Преди да включите електроинструмента отстранете всички помощни инструменти и гаечни ключове от него. Гаечен ключ или помощен инструмент, забравен закачен на въртяща се част на електроинструмента може да причини наранявания.
- e. Не се протягайте с усилие. Работете в стабилно положение на тялото си и поддържайте равновесие през цялото време. Така ще можете по-добре да контролирате електроинструмента, ако възникне неочаквана ситуация.
- f. Носете подходящо облекло. Не работете с широки дрехи или бижута. Дръжте косата си, дрехите и ръкавиците си на безопасно разстояние от въртящи се части. Широките дрехи, бижута или дългите коси могат да се закачат от въртящите се части.
- g. Ако се предвижда използването на аспирационна уредба, се уверете, че тя е включена и работи нормално. Използването на такава уредба намалява опасността за здравето свързана със запрашаване.

ИЗПОЛЗВАНЕ И ПОДДЪРЖАНЕ НА ЕЛЕКТРОИНСТРУМЕНТИТЕ

- a. Не претоварвайте електроинструмента. Използвайте електроинструмента само по неговото предназначение. Ще работите по-добре и по-безопасно, когато използвате подходящия електроинструмент в зададения от производителя диапазон на натоварване.
- b. Не използвайте електроинструмент, чийто пусков

прекъсвач е повреден. Електроинструмент, който не може да се включва и изключва с прекъсвача е опасен и трябва да бъде ремонтиран.

- c. Преди да промените настройките на електроинструмента, да замените работни инструменти и допълнителни приспособления, както и когато продължително време няма да използвате електроинструмента, изключвайте щепсела от захранващата мрежа и/или изваждайте акумулаторната батерия. Тази мярка премахва опасността от задействане на електроинструмента по невнимание.
- d. Когато не използвате електроинструмента го съхранявайте извън обсега на деца и не позволявайте на лица непознати с електроинструмента или с тези инструкции да работят с него. Електроинструментите са опасни в ръцете на необучени потребители.
- e. Поддържайте на електроинструментите. Проверете за раземстването или затягането на подвижните части, отчупени части и всички други обстоятелства, които могат да повлияят на работата на електроинструмента. Ако е повреден, поправете електроинструмента преди да го използвате. Много злополуки са причинени от лошо поддържани електроинструменти.
- f. Пазете режещите инструменти остри и чисти. Правилно поддържаните режещи инструменти с остри режещи ръбове се заклиневат по-рядко и са по-лесни за управление.
- g. Използвайте електроинструмента, консумативите и накрайниците към него според тези инструкции и предназначението на отделния тип електроинструмент, вземайки под внимание условията на работа и вида работа, който трябва да се извърши. Използването на електроинструмента за работи, различни от тези, за които е предназначен, могат да доведат до опасности.

ОБСЛУЖВАНЕ

- a. Ремонтирайте Вашия електроинструмент само от квалифициран персонал използващ само оригинални резервни части. Това ще Ви гарантира, че се запазва безопасността на електроинструмента.

ИНСТРУКЦИИ ЗА БЕЗОПАСНОСТ ЗА ВСИЧКИ ОПЕРАЦИИ

ПРЕДУПРЕЖДЕНИЯ ЗА БЕЗОПАСНОСТ, ОБЩИ ЗА ГРУБО И ФИНО ШЛИФОВАНЕ, ШЛАЙФАНЕ, ПОЧИСТВАНЕ С ТЕЛЕНА ЧЕТКА, ПОЛИРАНЕ ИЛИ РЯЗАНЕ С АБРАЗИВЕН ДИСК

- a. Този електроинструмент е предназначен за ползване за шлайфане, шлифване, почистване с телена четка, полиране и рязане с абразивен диск. Спазвайте всички указания и предупреждения, съобразявайте се с приведените технически параметри и изображения. Ако не спазвате посочените по-долу указания,

- последствията могат да бъдат токов удар, пожар и/или тежки травми.
- b. Не използвайте допълнителни приспособления, които не се препоръчват от производителя специално за този инструмент. Фактът, че можете да закрепите към инструментата определено приспособление или работен инструмент, не гарантира безопасна работа с него.
- c. Допустимата скорост на въртене на работния инструмент трябва да е не по-малка от изписаната на табелката на електроинструмента максимална скорост на въртене. Работни инструменти, които се въртят с по-висока скорост от максимално допустимата, могат да излетят настрана.
- d. Външният диаметър и дебелината на аксесоара трябва да бъде в номиналния капацитет на вашия електроинструмент. Работни инструменти с неподходящи размери не могат да бъдат екранирани по необходимия начин или да бъдат контролирани достатъчно добре.
- e. Шлифовачите дискове, фланци, подложните дискове или другите приложни инструменти трябва да пасват точно на вала на Вашия инструмент. Работни инструменти, които не пасват точно на вала на инструментата, се въртят неравномерно, вибрират силно и могат да доведат до загуба на контрол над инструментата.
- f. Не използвайте повредени работни инструменти. Преди всяка употреба проверявайте работните инструменти, напр. абразивните дискове за пукнатини или откъртени ръбчета, подложните дискове за пукнатини или силно износване, телените четки за недобре захванати или счупени телчета. Ако изтървете електроинструмента или работния инструмент, ги проверявайте внимателно за увреждания или използвайте нови неповредени работни инструменти. След като сте проверили внимателно и сте монтирали работния инструмент, оставете електроинструмента да работи на максимални обороти на празен ход в продължение на една минута; стойте и дръжте страничните лица встрани от равнината на въртене. Най-често повредени работни инструменти се чуят през този тестов период.
- g. Работете с лични предпазни средства. В зависимост от приложението работете с цяла маска за лице, защита за очите или предпазни очила. Ако е необходимо, работете с дихателна маска, антифони, работни обувки или специализирана престилка, която Ви предпазва от малки откъртени при работата частици. Очите Ви трябва да са защитени от летящите в зоната на работа частици. Противопраховата или дихателната маска филтрират възникващия при работа прах. Ако продължително време сте изложени на силен шум, това може да доведе до загуба на слух.
- h. Внимавайте други лица да бъдат на безопасно разстояние от зоната на работа. Всеки, който се намира в зоната на работа, трябва да носи лични предпазни средства. Откъртени парченца от обработвания детайл или работния инструмент могат в резултат на силното ускорение да отлетят надалече и да предизвикат наранявания също и извън зоната на работа.
- i. Когато извършвате операции, при които има опасност рещецията аксесоар да попадне на скрити под повърхността проводници или на собствения си кабел, дръжте инструмента само за изолираните повърхности на ръкохватките. В резултат на контакт с проводник под напрежение то се предава на металните части на електроинструмента и това може да предизвика токов удар на работещия.
- j. Употребата на стегите е друг практичен метод за фиксиране и поддръжане на заготовката към стабилна платформа. Държането на работата ви с ръка или срещу тялото води до нестабилност и може да доведе до загуба на контрол.
- k. Дръжте захранващия кабел на безопасно разстояние от въртящия се аксесоар. Ако изгубите контрол над електроинструмента, кабелът може да бъде прерязан или увлечен от работния инструмент и това да предизвика наранявания, напр. на ръката Ви.
- l. Никога не оставяйте електроинструмента, преди работният инструмент да спре напълно въртенето си. Въртящият се инструмент може да допре до предмета, в резултат на което да загубите контрол над електроинструмента.
- m. Докато пренасяте електроинструмента, не го оставяйте включен. Дрехите или косите Ви могат да бъдат увлечени от работния инструмент в резултат на неволно допир, в резултат на което работният инструмент може да се ереже в тялото Ви.
- n. Редовно почиствайте вентилационните отвори на Вашия електроинструмент. Турбината на електродвигателя засмуква прах в корпуса, а натрупването на метален прах увеличава опасността от токов удар.
- o. Не използвайте електроинструмента в близост до леснозапалими материали. Летящи искри могат да предизвикат възпламеняването на такива материали.
- p. Не използвайте работни инструменти, които изискват прилагането на охлаждащи течности. Използването на вода или други охлаждащи течности може да предизвика токов удар.
- q. Не обработвайте азбестосъдържащ материал (азбестът е канцерогенен).
- r. Ако вследствие на извършваната дейност може да се отдели вреден за здравето, леснозапалим или взривоопасен прах, предварително взимайте подходящи предпазни мерки (някои прахове са канцерогенни); работете с дихателна маска и, ако е възможно, включете аспирационна уредба.

ОТКАТ И СЪВЕТИ ЗА ИЗБЯГВАНЕТО МУ

Откат е внезапната реакция на инструментата вследствие на заклиняване или блокиране на въртящия се работен инструмент, напр. абразивен диск, гумен подложен диск, телена четка и др.п. Заклиняването или блокирането води до рязкото спиране на въртенето на работния инструмент. Заклиняването или блокирането води до рязкото спиране

на въртенето на работния инструмент. Вследствие на това инструментът получава силно ускорение в посока, обратна на посоката на движение на инструмента в точката на блокиране, и става неуправляем. Ако напр. абразивен диск се заклинни или блокира в обработваното изделие, ръбът на диска, който допира детайла, може да се огъне и в резултат дискът да се счупи или да възникне откат. В такъв случай дискът се ускорява към работещия с инструмента или в обратна посока, в зависимост от посоката на въртене на диска и мястото на заклинване. В такива случаи абразивните дискове могат и да се счупят. Откат възниква в резултат на неправилно или използване на електроинструмента. Възникването му може да бъде предотвратено чрез спазването на подходящи предпазни мерки, както е описано по-долу.

- a. **Дръжте електроинструмента здраво и дръжте ръцете и тялото си в такава позиция, че да противостоите на евентуално възникващ откат. Ако инструментът има спомогателна ръкохватка, винаги я използвайте, за да го контролирате по-добре при откат или при възникващите реакционни моменти по време на включване. Ако предварително вземете подходящи предпазни мерки, при възникване на откат или силни реакционни моменти можете да овладеете инструмента.**
- b. **Никога не поставяйте ръцете си в близост до въртящи се работни инструменти. Ако възникне откат, инструментът може да нарани ръката Ви.**
- c. **Избягвайте да заставате в зоната, в която би отскочил инструментът при възникване на откат. Откатът премества инструмента в посока, обратна на посоката на движение на работния инструмент в зоната на блокиране.**
- d. **Работете особено предпазливо в зоните на ъгли, остри ръбове и др.п. Избягвайте отблъскването или заклиняването на работните инструменти в обработвания детайл. При обработване на ъгли или остри ръбове или при рязко отблъскване на въртящия се работен инструмент съществува повишена опасност от заклиняване. Това предизвиква загуба на контрол над инструмента или откат.**
- e. **Не използвайте верижни или назъбени режещи листове. Такива работни инструменти често предизвикват откат или зазуба на контрол над електроинструмента.**

СПЕЦИАЛНИ УКАЗАНИЯ ЗА БЕЗОПАСНА РАБОТА ПРИ ГРУБО ШЛИФОВАНЕ ИЛИ РЯЗАНЕ С РЕЖЕЩИ ДИСКОВЕ

- a. **Използвайте само предвидените за Вашия електроинструмент абразивни дискове и предназначения за използвания абразивен диск предпазен кожух. Абразивни дискове, които не са предназначени за електроинструмента, не могат да бъдат монтирани сигурно и не гарантират безопасна работа.**
- b. **Дисковете трябва да се използват само за целите, за които те са предвидени. Напр.: никога не шлифвайте със страничната повърхност на диск за рязане. Дисковете за рязане са предназначени за отнемане на**

материал с ръба си. Странично прилагане на сила може да ги счупи.

- c. **Винаги използвайте застопоряващи фланци, които са в безукорно състояние и съответстват по размери и форма на използвания абразивен диск. Използването на подходящ фланец предпазва диска и по този начин намалява опасността от счупването му. Застопоряващите фланци за режещи дискове могат да се различават от тези за дискове за шлифоване.**
- d. **Не използвайте износени абразивни дискове от големи електроинструменти. Дисковете за по-големи машини не са предназначени за въртене с високите скорости, с които се въртят по-малките, и могат да се счупят.**

СПЕЦИАЛНИ УКАЗАНИЯ ЗА БЕЗОПАСНА РАБОТА С РЕЖЕЩИ ДИСКОВЕ

- a. **Избягвайте блокиране на режещия диск или силното му притискане. Не изпълнявайте твърде дълбоки срезове. Претоварването на режещия диск увеличава опасността от заклиняването му или блокирането му, а с това и от възникването на откат или счупването му, докато се върти.**
- b. **Избягвайте да заставате в зоната пред и зад въртящия се режещ диск. Когато режещият диск е в една равнина с тялото Ви, в случай на откат електроинструментът с въртящия се диск може да отскочи непосредствено към Вас и да Ви нарани.**
- c. **Ако режещият диск се заклинни или когато прекъсват работата, изключвайте електроинструмента и го оставяйте едва след окончателното спиране на въртенето на диска. Никога не опитвайте да извадите въртящия се диск от междината на рязане, в противен случай може да възникне откат. Определете и отстранете причината за заклиняването.**
- d. **Не включвайте повторно електроинструмента, ако дискът се намира в разрязвания детайл. Преди внимателно да продължите рязането, изчакайте режещият диск да достигне пълната си скорост на въртене. В противен случай дискът може да се заклинни, да отскочи от обработвания детайл или да предизвика откат.**
- e. **Подпирайте плочи или големи разрязвани детайли по подходящ начин, за да ограничите риска от възникване на откат в резултат на заклинен режещ диск. По време на рязане големи детайли могат да се огънат под действие на силата на собственото си тегло. Детайлът трябва да е подпрян от двете страни, както в близост до линията на разрязване, така и в другия си край.**
- f. **Бъдете особено предпазливи при прорязване на канали в стени или други зони, които могат да крият изненади. Режещият диск може да предизвика откат на инструмента при допир до газо- или водопроводи, електропроводи или други обекти.**

СПЕЦИАЛНИ УКАЗАНИЯ ЗА БЕЗОПАСНА РАБОТА ПРИ ШЛАЙФАНЕ

- a. Не използвайте хартиен диск за шлифване с твърде големи размери. Спазвайте указанията на производителя за размерите на шкурката. Листове шкурка, които се подават извън подложния диск, могат да предизвикат наранявания, както и да доведат до блокиране и разкъсване на шкурката или до възникване на откат.

СПЕЦИАЛНИ УКАЗАНИЯ ЗА БЕЗОПАСНА РАБОТА ПРИ ПОЛИРАНЕ

- a. Не позволявайте части от кечето за полиране или държателите го влакна да се въртят свободно. Ако дискът има връв за окачване, предварително я връзвайте или отрязвайте. Въртяща се незахваната връв може да увлече пръстите ви или да се усуче около обработвания детайл.

СПЕЦИАЛНИ УКАЗАНИЯ ЗА БЕЗОПАСНА РАБОТА ПРИ РАБОТА С ТЕЛЕНА ЧЕТКА

- a. Не забравяйте, че при нормална работа от телената четка хвърчат телчета. Не претоварвайте телената четка, като я притискате твърде силно. Изхвърчащите от телената четка телчета могат лесно да проникнат през дрехите и/или кожата ви.
- b. Ако се препоръчва използването на предпазител, предварително се уверявайте, че телената четка не се допира до него. Диските и чашковидните телени четки могат да увеличат диаметъра си в резултат на силата на притискане и центробежните сили.

СПЕЦИАЛНИ УКАЗАНИЯ ЗА БЕЗОПАСНА РАБОТА СПЕЦИФИЧНИ ЗА МАШИНАТА

- a. Използвайте електроинструмента само за сухо шлифване. Проникването на вода в машината увеличава риска от токов удар.
- b. Дръжте ръцете си на разстояние от зоната на рязане. Не пипайте под обработвания детайл. Съществува опасност да се нараните, ако допрете режещия лист.
- c. Използвайте подходящи прибори, за да откриете евентуално скрити под повърхността тръбопроводи, или се обърнете към съответното местно снабдително дружество. Влизането в съприкосновение с проводници под напрежение може да предизвика пожар и токов удар. Уреждането на газопровод може да доведе до експлозия. Повреждането на водопровод има за последствие големи материални щети и може да предизвика токов удар.
- d. По време на работа дръжте електроинструмента здраво с двете ръце и заемайте стабилно положение на тялото. С двете ръце електроинструментът се води по-сигурно.
- e. Осигурявайте обработвания детайл. Детайл, захванат с подходящи приспособления или скоби, е застопорен по-здраво и сигурно, отколкото, ако го държите с ръка.
- f. Поддържайте работното си място чисто. Смесите от

различни материали са особено опасни. Фини стружки от леки метали могат да се самовъзпламят или да експлодират.

- g. При смяна на работния инструмент работете с предпазни ръкавици. При продължителна работа работните инструменти се нагряват.
- h. Не обработвайте повърхността, върху която ще работите, с течности, съдържащи разтворители. В резултат на нагряването на материалите при триене могат да се образуват отровни пари.
- i. Бъдете особено внимателни при работа с шабера. Електроинструментът е изключително остър, съществува опасност да се нараните.

▲ ВНИМАНИЕ НЕ ОБРАБОТВАЙТЕ АЗБЕСТОСЪДЪРЖАЩ МАТЕРИАЛ (АЗБЕСТЪТ Е КАНЦЕРОГЕНЕН).

▲ ВНИМАНИЕ АКО ВСЛЕДСТВИЕ НА ИЗВЪРШВАНАТА ДЕЙНОСТ МОЖЕ ДА СЕ ОТДЕЛИ ВРЕДЕН ЗА ЗДРАВЕТО, ЛЕСНОЗАПАЛИМ ИЛИ ВЗРИВООПАСЕН ПРАХ, ПРЕДВАРИТЕЛНО ВЗИМАЙТЕ ПОДХОДЯЩИ ПРЕДПАЗНИ МЕРКИ (НЯКОИ ПРАХОВЕ СА КАНЦЕРОГЕННИ); РАБОТЕТЕ С ДИХАТЕЛНА МАСКА И, АКО Е ВЪЗМОЖНО, ВКЛУЧЕТЕ АСПИРАЦИОННА УРЕДБА.

ОКОЛНА СРЕДА

БРАКУВАНЕ

С оглед опазване на околната среда електроинструментът, допълнителните приспособления и опаковката трябва да бъдат подложени на подходяща преработка за повторното използване на съдържащите се в тях суровини.

САМО ЗА СТРАНИ ОТ ЕС




Не изхвърляйте електроинструментите при битовите отпадъци!

Съгласно Директивата на ЕС 2002/96/ЕС относно бракувани електрически и електронни устройства и утвърждаването ѝ като национален закон електроинструментите, които не могат да се използват повече, трябва да се събират отделно и да бъдат подлагани на подходяща преработка за оползотворяване на съдържащите се в тях вторични суровини.

СПЕЦИФИКАЦИИ

ОБЩИ СПЕЦИФИКАЦИИ

Номинално напрежение	230 V, 50 Hz
Номинална мощност	130 W
Номинална скорост	33 000 об/мин
Капацитет на цангата	0,8 мм, 1,6 мм, 2,4 мм, 3,2 мм
 Конструкция от клас II Инструменти с двойно изолирана конструкция	

УДЪЛЖИТЕЛНИ КАБЕЛИ

Използвайте изцяло развити и здрави удължителни кабели с мощност 5 A.

СПЕЦИФИКАЦИИ НА МОТОРА

Този универсален инструмент използва високооборотен мотор с регулиране на оборотите. Той е предвиден за работа при 230 V, 50 Hz. Винаги проверявайте дали напрежението на захранването е същото като посоченото на фабричната табела на инструмента.

СГЛОБЯВАНЕ

ВИНАГИ ИЗВАЖДАЙТЕ ЩЕПСЕЛА ОТ КОНТАКТА НА УНИВЕРСАЛНИЯ ЕЛЕКТРОИНСТРУМЕНТ ПРЕДИ СМЯНА НА КОНСУМАТИВИ, СМЯНА НА ЦАНГИ, ИЛИ РЕМОНТ НА ИНСТРУМЕНТА.

ОБЩО

Универсалният електроинструмент Dremel е висококачествена машина за прецизна работа, която може да се използва за извършване на обичайни и по-сложни работи. Широката гама аксесоари и приставки Dremel позволяват извършването на разнообразни задачи. Те включват задачи като шлайфане, резбоване, гравирание и щамповане, прекарване, рязане, почистване и полиране.

ФИГУРА 1

- A. Затягаща гайка на цангата
- B. Цанга
- C. EZ Twist™ капачка с вграден ключ
- D. Бутон за блокиране на вала
- E. Превключвател Вкл./Изкл.
- F. Скоба за закачване
- G. Кабел
- H. Вентилационни отвори
- I. Капачка за четка (по една от всяка страна)
- J. Вентилационни отвори

ЦАНГИ

Консумативите на Dremel, които се предлагат за универсалния електроинструмент, имат различни размери на опашката. Четири размера цанги се предлагат за захващане на

различните размери опашки. Размерите на цангите могат да се установят по каналите на задната страна на цангата.

ФИГУРА 2

- K. 3,2 мм-ова без канал (480)
- L. 2,4 мм-ова цанга с три канала (481)
- M. 1,6 мм-ова цанга с два канала (482)
- N. 0,8 мм-ова цанга с един канал (483)

ЗАБЕЛЕЖКА: Някои окомплектовки на универсалния електроинструмент могат да не включват всичките четири размера цанги. Цангите се предлагат отделно.

Винаги използвайте подходящата цанга за размера на опашката на консуматива, който възнамерявате да използвате. Не поставяйте със сила опашка с по-голям диаметър в по-малка цанга.

СМЯНА НА ЦАНГИТЕ

ФИГУРА 3

- O. Бутон за блокиране на вала
- P. Затягаща гайка на цангата
- Q. Освобождаване
- R. Затягане
- S. Ключ за цангата

1. Натиснете бутона за блокиране на шпиндела, задръжте надолу и завъртете шпиндела на ръка докато не се задейства блокировката. Не натискайте бутона за блокиране на шпиндела докато универсалният инструмент работи.
2. При натиснат бутон за блокиране на шпиндела разхлабете и свалете гайката на цангата. Използвайте ключа за цангата, ако е необходимо.
3. Свалете цангата като я издърпате от шпиндела.
4. Поставете подходящият размер цанга изцяло в шпиндела и затегнете с пръсти гайката на цангата. Не затягайте напълно гайката, когато не е поставен крайник или консуматив.

СМЯНА НА КОНСУМАТИВИТЕ

ФИГУРА 3/5

1. Натиснете бутона за блокиране на шпиндела и завъртете шпиндела на ръка докато не се включи блокировката. Не натискайте бутона за блокиране на шпиндела докато универсалният инструмент работи.
2. При включен бутон за блокиране на шпиндела, разхлабете (но не сваляйте) гайката на цангата. Използвайте ключа за цангата, ако е необходимо.
3. Вкарайте опашката на аксесоара докрай в цангата.
4. При натиснат бутон за блокиране на шпиндела затегнете на ръка гайката на цангата, докато тя не захване опашката на аксесоара.

ЗАБЕЛЕЖКА: Прочетете инструкциите към вашия електроинструмент Dremel за повече информация за използване на консумативите към него.

Използвайте само изпитани високоэффективни консумативи на Dremel.

EZ TWIST™ КАПАЧКА С ВГРАДЕН КЛЮЧ

ФИГУРА 4/5

T. EZ Twist™ капачка с вграден ключ

Капачката на вашия инструмент има вграден ключ, който позволява разхлабването и затягането на гайката на цангата без ползването на стандартния ключ за цанга.

1. Развийте капачката от инструмента, изравнете стоманената вложка от вътрешната страна на капачката с гайката на цангата.
 2. При блокиран шпиндел, завъртете капачката обратно на часовниковата стрелка, за да разхлабите гайката на цангата. Не натискайте бутона за блокиране на шпиндела докато универсалният инструмент работи.
 3. Вкарайте опашката на аксесоара докрай в цангата.
 4. При блокиран шпиндел, завъртете капачката по часовниковата стрелка, за да затегнете гайката на цангата.
 5. Завийте обратно капачката в оригиналното ѝ положение.
- ЗАБЕЛЕЖКА:** Прочетете инструкциите към вашия електроинструмент Dremel за повече информация за използване на консумативите към него.

Използвайте само изпитани високоэффективни консумативи на Dremel.

НАЧАЛО

УПОТРЕБА

Първата стъпка в използването на универсалния инструмент е да го „почувствате“. Хванете го в ръка, за да свикнете с теглото и баланса му. Почувствайте скосяването на корпуса. Благодарение на него инструментът може да се хваща почти като писалка или молив. Уникалната мека ръкохватка на заострената част допринася за удобството и управлението при работа.

Винаги дръжте инструмента далече от лицето си. Консумативите могат да се повредят по време на работа и да се разпадат с увеличаване на оборотите.

Не закривайте с ръка вентилационните отвори, когато държите инструмента. Двигателят може да прегрее, ако вентилационните отвори са запушени.

ВАЖНО! Първо се упражнете на ненужно парче от материала, за да разберете как се осъществява високоскоростната работа на инструмента. Не забравяйте, че вашият универсален инструмент ще се представи най-добре, ако оставите скоростта, заедно с подходящия консуматив на Dremel или друго приспособление да свършат работата вместо вас. При възможност избягвайте упражняването на натиск върху инструмента по време на работа. Вместо това приближете въртящия консуматив леко до работната повърхност и го оставете да докосне точката, в която искате да започнете. Концентрирайте се върху направляването на инструмента по детайла, като упражнявате много лек натиск с

ръка. Оставете аксесоара да свърши работата. Обикновено е по-добре да се направи няколко минавания с инструмента, вместо да се свърши цялата работа с едно минаване. При внимателна работа имате най-голям контрол и се намалява опасността от грешки. За най-добро управление при работа хванете инструмента като молив между палеца и показалеца си. ФИГУРА 6 Начинът на хващане „гольф“ се използва при по-тежки работи като грубо шлайфане или рязане. ФИГУРА 7

РАБОТНИ СКОРОСТИ

Това е високо скоростен универсален инструмент. Скоростта му варира от 10 000 до 33 000 об/мин. Със съобразяване на оборотите на инструмента към конкретните нужди на вашата работа ще постигнете по-добър краен резултат. За най-добри резултати когато работите с различни материали, задавайте скорост, подходяща за нуждите на работата. За да изберете правилната скорост за използвания аксесоар, първо се упражнете на ненужно парче от материала. Настройките на превключвателя на универсалния инструмент 3000 са обозначени на регулатора на скоростта. Вижте графика „Настройки на скоростта“ на стр. 4-7, която ще ви помогнат да изберете правилната скорост за обработвания материал и консуматива, който използвате.

В повечето случаи може да се постигнат успешни резултати при най-високата скорост. Но някои материали (някои пластмаси и метали) могат да се увредят от топлината, която се отделя при високите обороти, и затова трябва да се обработват при сравнително по-ниски обороти. Ниските обороти (15 000 об/мин или по-ниски) обикновено са най-подходящи за полиране с използване на аксесоарите за полиране. При почистването с четка винаги се изискват по-ниски обороти, за да се избегне изхвърлянето от държача. Оставете движението на самия инструмент да извършва работа на по-ниски обороти. По-високите обороти са по-подходящи за твърдо дърво, метал и стъкло, както и за пробиване, дърворезба, рязане, профилно фрезование, профилиране и направа на фуги или канали в дърво. Настройките съответстват приблизително на следните обороти в минута:

Настройките за приблизителни обороти на минута на Роторния инструмент с променлива скорост 3000.

Настройка на превключвател	Скоростен обхват
1-2	10 000-14 000 об/мин
3-4	15 000-19 000 об/мин
5-6	20 000-23 000 об/мин
7-8	24 000-28 000 об/мин
9-10	29 000-33 000 об/мин

Някои препоръки по отношение на скоростта на инструмента:

- Пластмаси и други материали, които се топят при ниски температури, трябва да се режат при ниски скорости.
- Полиране, излъскване и почистване с телена четка трябва да се извършва само в позиция на превключвателя 1, за да се избегне повреда на четката и вашия материал.
- Дървото трябва да се реже на висока скорост.

- Желязо или стомана трябва да се режат на висока скорост.
- Ако стоманеният крайник за рязане на високи обороти започне да вибрира, обикновено това показва, че той работи много бавно.
- Алуминий, медни, оловни, цинкови сплави и калай могат да се режат с различни скорости, в зависимост от типа на срязване, което ще го прави. Използвайте парафин (не вода) или друга подходяща смазка за режещия инструмент, за да предпазите полеване на четзания материал по зъбите на режещия инструмент.

ЗАБЕЛЕЖКА: Увеличаването на натиска върху инструментa не дава отговор на въпроса, когато той не работи както трябва. Опитвайте различни консумативи или настройки на скоростта за постигане на желания резултат.

ПОДДРЪЖКА

Поддръжката, извършена от неспособни лица, може да доведе до разместване на вътрешните проводници и компоненти, което представлява сериозна опасност. Препоръчваме инструментът да се обслужва само от сервиз на Dremel. За да се избегне нараняване от случайно включване или токов удар, винаги изключвайте щепсела от контакта преди работа по инструментa или почистване.

ВЪГЛЕНОВИ ЧЕТКИ

Четките на вашия инструмент са предназначени за продължителна експлоатация. За да подготвите четките за работа, оставете инструментa да работи на пълни обороти в продължение на 5 минути на празен ход. Така четките ще „улегнат“ правилно и ще се удължи живота на инструментa. За да може двигателят да се поддържа във върхова форма, проверявайте четките за износване на всеки 40-50 часа. Използването на инструментa с износени четки ще доведе до трайна повреда на електромотора. Подменяйте само с оригинални четки на Dremel. Проверявайте четките след 40-50 часа експлоатация. Ако инструментът работи неравномерно, губи мощност или издава необичайни звуци, проверете дали четките не са износени и евентуално подменете. За проверка/смяна на четките на универсалния електроинструмент, следвайте следната процедура:

1. При изваден от захранващата мрежа щепсел поставете инструментa на чиста повърхност. Използвайте гаечния ключ като отвертка, за да свалите капачките на четките. ФИГУРА 8
2. Свалете четките от инструментa с издърпване на пружината, прикрепена към графитната четка. Ако четката е по-къса от 3 mm и повърхността, която влиза в контакт с колектора, е нагряна или има вдлъбнатини, въгленовите четки трябва да се сменят. Трябва задължително да проверите и двете четки. ФИГУРА 9
3. Ако една четка е износена, трябва да се сменят и двете четки, за да подобрите работата на универсалния електроинструмент. Свалете пружината от четката, извършете старата четка и поставете пружината на нова четка.

4. Поставете графитната четка и пружината обратно в инструментa, има само един начин четката да влезе в него.
5. Поставете капачките на четките обратно на инструментa със завъртането им по посока на часовниковата стрелка. Затегнете с ключа, **НО НЕ ПРЕКАЛЯВАЙТЕ!** След смяна на четките трябва да оставите инструментa да работи на празен ход; поставете го на чиста повърхност и го оставете да работи на пълни обороти в продължение на 5 минути преди да го натоварите (използвате). Това ще позволи на четките да „улегнат“ правилно и ще ви предостави повече часове работа с всеки комплект четки. Така също се удължава и живота на инструментa, тъй като повърхността на колектора също ще се износва по-равномерно и по-дълго време.

ПОЧИСТВАНЕ НА ИНСТРУМЕНТА

ИЗВАДЕТЕ ЩЕПСЕЛА ОТ КОНТАКТА ПРЕДИ ПОЧИСТВАНЕ

Вентилационните отвори и лостчетата за превключване трябва да се поддържат чисти и без наличие на чужди тела. Не се опитвайте да почиствате като вкарвате остри предмети през отворите.

Инструментът може да се почиства с въздух под налягане. Винаги носете защитни очила когато почиствате инструментa с въздух под налягане.

Няма нужда да смазвате универсалния инструмент Dremel. Някои почистващи препарати и разреждатели ще повредят пластмасовите части. Между тях са: бензин, въглероден тетрахлорид, почистващи разтворители, които съдържат хлор, амоняк и домакински почистващи препарати, които съдържат амоняк.

Почиствайте „меката ръкохватка“ на инструментa с влажна кърпа. По-силно замърсените зони може да изискват повече от едно избърсване, за да бъдат почистени.

ТЕХНИЧЕСКО ОБСЛУЖВАНЕ И ГАРАНЦИЯ

За този продукт на DREMEL се предоставя гаранция съгласно законовите спецификации за съответната страна разпоредби; гаранцията изключва повреди, причинени от износване в нормалния ход на работа, от претоварване или неправилна употреба.

При рекламация изпратете неразглобения инструмент заедно с доказателството за покупката му на вашия дилър.

ЗА ВРЪЗКА С DREMEL

За повече информация за асортимента, поддръжката и пряка телефонна връзка с DREMEL, посетете www.dremel.com

Dremel Europe, P.O. Box 3267, 4800 DG Breda, Холандия

HASZNÁLT SZIMBÓLUMOK



OLVASSA EL EZEKET AZ ELŐÍRÁSOKAT



HASZNÁLJON FÜLVÉDŐT



HASZNÁLJON VÉDŐSZEMÜVEGET



HASZNÁLJON PORMASZKOT

ÁLTALÁNOS BIZTONSÁGI FIGYELMEZTETÉSEK AZ ELEKTROMOS KÉZISZERSZÁMHOZ



FIGYELEM OLVASSA EL AZ ÖSSZES BIZTONSÁGI

FIGYELMEZTETÉST ÉS MINDEN ELŐÍRÁST!

Ha nem tartja be a figyelmeztetéseket és előírásokat, akkor az áramütéshez, tűzhoz és/vagy súlyos személyi sérülésekhez vezethet. **Őrizze meg a figyelmeztetéseket és az előírásokat későbbi használatra.**

Az „elektromos kéziszerszám” kifejezés az alábbi figyelmeztetések mindegyikében a hálózati feszültségről működő (vezetékes) szerszámot vagy akkumulátoros (vezeték nélküli) szerszámot jelenti.

A MUNKATERÜLET BIZTONSÁGA

- A munkahely legyen tiszta és jól megvilágított. A rendezetlen és nem megfelelően megvilágított munkaterület balesetekhez vezethet.
- Ne dolgozzon az elektromos kéziszerszámmal olyan robbanásveszélyes környezetben, ahol éghető folyadékok, gázok vagy porok vannak. Az elektromos kéziszerszámok szikrákat keltenek, amelyek a port vagy a gőzöket meggyújthatják.
- Tartsa távol a gyerekeket és az idegen személyeket a munkahelytől, ha az elektromos kéziszerszámot használja. Ha elvonják a figyelmét, elveszítheti az uralmát a berendezés felett.

ELEKTROMOS BIZTONSÁGI ELŐÍRÁSOK

- A készülék csatlakozódugójának illeszkednie kell a dugaszolóaljzatba. A csatlakozódugót semmilyen módon sem szabad megváltoztatni. Védőföldeléssel ellátott elektromos kéziszerszámokhoz ne használjon csatlakozó adaptert. Ha nem módosítja a csatlakozódugót és a dugó

illeszkedik az aljzatba, azzal csökkentheti az áramütés kockázatát.

- Kerülje a földelt felületek, például csövek, fűtőtestek, kályhák és hűtőgépek megérintését. Az áramütési veszély megnövekszik, ha a teste le van földelve.
- Tartsa távol az elektromos kéziszerszámot az esőtől vagy nedvességtől. Ha víz kerül egy elektromos kéziszerszámba, az megnöveli az áramütés veszélyét.
- Soha ne használja az elektromos kábelt a rendeltetésétől eltérő célra. A szerszámot soha ne hordozza a kábelnél fogva, és soha ne húzza ki a hálózati csatlakozó dugót a kábelnél fogva. Tartsa távol a kábelt hőforrásoktól, olajtól, éles élektől és mozgó gépkalkatrészekről. A megrongálódott vagy megtekereedett kábel növeli az áramütés veszélyét.
- Ha kültéren működött a kéziszerszámot, akkor kültéri használatra alkalmas hosszabbítót használjon. A szabadban való használatra engedélyezett hosszabbító használata csökkenti az áramütés veszélyét.
- Ha az elektromos kéziszerszámot nedves helyen kell használnia, akkor FI-relés védelemmel ellátott aljzatot használjon! A földzárlat-megszakító alkalmazása csökkenti az áramütés kockázatát.

SZEMÉLYI BIZTONSÁG

- Munka közben mindig legyen óvatos, ügyeljen arra, amit csinál, és megdöntött dolgozzon az elektromos kéziszerszámmal. Ha fáradt, vagy gyógyszerek, alkohol vagy orvosságok hatása alatt áll, ne használja a kéziszerszámot. Egy pillanatnyi figyelmetlenség a szerszám használata közben komoly sérülésekhez vezethet.
- Viseljen személyi védőfelszerelést. Mindig viseljen védőszemüveget. A személyi védőfelszerelések, mint porvédő maszk, csúszásbiztos védőcipő, védősisak és fülvédő használata a megfelelő körülmények érdekében csökkenti a személyes sérülések.
- Kerülje el a készülék akaratlan üzembe helyezését. Győződjön meg arról, hogy az elektromos kéziszerszám ki van kapcsolva, mielőtt csatlakoztatná a hálózathoz és/vagy felszerelné az akkumulátort, felvinné vagy hordozná a szerszámot. Ha az elektromos kéziszerszám felemelése közben az ujját a kapcsolón tartja, vagy ha a készüléket bekapcsolt állapotban csatlakoztatja az áramforráshoz, az balesetekhez vezethet.
- Az elektromos kéziszerszám bekapcsolása előtt okvetlenül távolítsa el a beállítószerszámot vagy tokmánykulcsot. Az elektromos kéziszerszám forgó részében felejtett beállítószerszám vagy tokmánykulcs sérüléseket okozhat.
- Ne próbáljon túl messzire nyúlni a kéziszerszámmal. Ügyeljen arra, hogy mindig biztosan álljon és az egyensúlyát megtartsa. Így az elektromos kéziszerszám felett váratlan helyzetekben is jobban tud uralkodni.
- Viseljen megfelelő ruhát. Ne viseljen bő ruhát vagy ékszereket. Tartsa távol a haját, a ruháját és a kesztyűjét a mozgó részekről. A bő ruhát, az ékszereket és a hosszú haját a mozgó alkatrészek magukkal rántathatják.
- Ha az elektromos kéziszerszámra fel lehet szerelni a por elszívásához és összegyűjtéséhez szükséges berendezéseket, ellenőrizze, hogy azok megfelelő

módon hozzá vannak kapcsolva a készülékhez és rendeltetésüknek megfelelően működnek. Ezen berendezések használata csökkenti a munka során keletkező por veszélyes hatását.

AZ ELEKTROMOS KÉZISZERSZÁM KEZELÉSE ÉS HASZNÁLATA

- a. Ne terhelje túl a kéziszerszámot. A munkájához csak az arra szolgáló elektromos kéziszerszámot használja. *Egy alkalmas elektromos kéziszerszámmal a megadott teljesítménytartományon belül jobban és biztonságosabban lehet dolgozni.*
- b. Ne használjon olyan elektromos kéziszerszámot, amelynek a kapcsolója elromlott. *Egy olyan elektromos kéziszerszám, amelyet nem lehet sem be-, sem kikapcsolni, veszélyes és meg kell javíttatni.*
- c. Húzza ki a csatlakozó dugót a dugaszolóaljzatból és/vagy vegye ki az akkumulátort az elektromos kéziszerszámból, mielőtt a szerszámon beállítási munkákat végez, tartozékokat cserél vagy a szerszámot eltávolítja. *Ez az elővigyázatossági intézkedés meggátolja a szerszám akaratlan üzembe helyezését.*
- d. A használaton kívüli elektromos kéziszerszámokat olyan helyen tárolja, ahol azokhoz gyerekek nem férhetnek hozzá. Ne hagyja, hogy olyan személyek használják az elektromos kéziszerszámot, akik nem ismerik a szerszámot, vagy nem olvasták el ezt az útmutatót. *Az elektromos kéziszerszámok veszélyesek, ha azokat gyakorlatlan személyek használják.*
- e. Az elektromos kéziszerszámot megfelelően tartsa karban. Ellenőrizze, hogy a mozgó alkatrészek kifogástalanul működnek-e, nincsenek-e beszorulva, és nincsenek-e eltörve vagy megrongálódva olyan alkatrészek, amelyek hatással lehetnek az elektromos kéziszerszám működésére. A kéziszerszám megrongálódott részeit a készülék használata előtt javíttassa meg. *Sok olyan baleset történik, amelyet az elektromos kéziszerszám nem kielégítő karbantartására lehet visszavezetni.*
- f. Tartsa tisztán és éles állapotban a vágószerszámokat. *Az éles vágóélekkel rendelkező és gondosan ápolat vágószerszámok ritkábban ékelődnek be és azokat könnyebben lehet vezetni és irányítani.*
- g. Az elektromos kéziszerszámokat, tartozékokat, betétszerszámokat stb. csak ezen előírásoknak megfelelően használja. Vegye figyelembe a munkakörülményeket és a kivitelezendő munka sajátosságait. *Az elektromos kéziszerszám eredeti rendeltetésétől eltérő célokra való alkalmazása veszélyes helyzetekhez vezethet.*

SZERVIZ

- a. Az elektromos kéziszerszámot csak szakképzett személy javíthatja, kizárólag eredeti pótalkatrészek felhasználásával. *Ez biztosítja, hogy az elektromos kéziszerszám biztonságos maradjon.*

BIZTONSÁGI UTASÍTÁSOK MINDEN TEVÉKENYSÉGHEZ

KÖZÖS BIZTONSÁGI FIGYELMEZTETÉSEK A KÖSZÖRÜLÉSHÉZ, CSISZOLÁSHOZ, A DRÓTKEFÉVEL VÉGZETT MUNKÁKHOZ, POLIROZÁSHOZ ÉS CSISZOLÓANYAG DARABOLÁSHOZ

- a. Ez az elektromos kéziszerszám köszörűként, csiszológépként, drótkefeként, polirozógépként és daraboló csiszológépként használható. Vegyen figyelembe minden figyelmeztető jelzést, előírást, ábrát és adatot, amelyet az elektromos kéziszerszámhoz mellékeltek. *Ha nem tartja be a következő előírásokat, akkor az áramütéshez, tűzhez és/vagy súlyos személyi sérülésekhez vezethet.*
- b. Ne használjon olyan tartozékokat, amelyeket a gyártó nem ehhez az elektromos kéziszerszámhoz tervezett, illetve használatát nem javasolta. *Az a tény, hogy a tartozékok rögzíteni tudja az elektromos kéziszerszámra, nem garantálja annak biztonságos alkalmazását.*
- c. A tartozék megengedett fordulatszámának legalább akkorának kell lennie, mint az elektromos kéziszerszámon megadott legnagyobb fordulatszám. *A megengedettnél gyorsabban forgó tartozékok eltörhetnek és szétrepülhetnek.*
- d. A tartozék külső átmérőjének és vastagságának meg kell felelnie az elektromos kéziszerszám névleges teljesítményének. *A hibásan méretezett tartozékokat nem lehet megfelelően védeni vagy irányítani.*
- e. A csiszolókorongoknak, karimáknak, csiszolótányérokra vagy más tartozékoknak pontosan illeszkedniük kell az elektromos kéziszerszám tengelyére. *Az olyan tartozékok, amelyek nem illeszkednek pontosan a gép tengelyére, kiegyensúlyozatlanul forognak, erősen beremegnek és lehetetlenné tehetik a kéziszerszám irányítását.*
- f. Ne használjon megrongálódott tartozékokat. Vizsgálja meg minden egyes használat előtt a tartozékokat: ellenőrizze, nem pattogzott-e le és nem repedt-e meg a csiszolókorong, nincs-e eltörve, megrepedve, vagy nagy mértékben elhasználódva a csiszolótányér, nincsenek-e a drótkeféiben kilazult, vagy eltörtött drótok. *Ha az elektromos kéziszerszám vagy a tartozék leesik, vizsgálja meg, nem rongálódott-e meg, vagy használjon egy hibátlan tartozékokat. Miután ellenőrizte és felszerelte a tartozékokat, kerülje el a jelenlévő személyekkel együtt a forgó tartozék síkját, és járassa egy percig az elektromos kéziszerszámot terhelés nélkül a legmagasabb fordulatszámom. A megrongálódott tartozékok ezalatt a próbaidő alatt általában már széttörnek.*
- g. Viseljen személyi védőfelszerelést. Használjon az alkalmazásnak megfelelő védőálcot, munkavédelmi szemüveget vagy védőszemüveget. Amennyiben célszerű, viseljen porvédő álcot, zajtompító fülvédőt, védőkesztyűt vagy különleges kötényt, amely távol tartja a csiszolószerszám-és anyagrészcsekket. *A munkavédelmi szemüvegnek meg kell védenie a szemét a kirepülő idegen anyagoktól, amelyek a különböző alkalmazások során keletkeznek. A por- vagy védőálcoknak*

meg kell szűrnie a használat során keletkező port. Ha hosszú ideig ki van téve az erős zajnak, halláskárosodást szenvedhet.

- h. **Ügyeljen arra, hogy a többi személy biztonságos távolságban maradjon az Ön munkaterületétől. Minden olyan személynek, aki belép a munkaterületre, személyi védőfelszerelést kell viselnie. A munkadarab vagy tartozék letört részei kirepülhetnek, és a közvetlen munkaterületen kívül is személyi sérülést okozhatnak.**
- i. **Az elektromos kéziszerszámot csak a szigetelt fogófelületeknél fogja meg, ha fennáll a veszélye, hogy a vágásra használt tartozék a rejtett vezetékeket vagy a saját hálózati vezetékét is átvághatja. Ha a tartozék feszültség alatt álló vezetékhez ér, az elektromos kéziszerszám szabadon álló fémrészei szintén feszültség alá kerülhetnek és áramütést okozhatnak.**
- j. **Satuval vagy egyéb praktikus módon rögzítse a munkadarabot egy stabil munkafelületre. Ha a munkadarabot a kezében tartja, vagy a testéhez szorítja, azzal instabillá válik, és elveszitheti az uralmat a szerszám fölött.**
- k. **Tartsa távol a hálózati csatlakozókábelt a forgó tartozéktól. Ha elveszíti az uralmát az elektromos kéziszerszám felett, az átvághatja vagy magával ránthatja a hálózati csatlakozókábelt, és az Ön keze vagy karja is a forgó tartozékhoz érhet.**
- l. **Soha ne tegye le az elektromos kéziszerszámot, mielőtt a tartozék teljesen leállna. A forgásban lévő tartozék beakadhat a felületbe, és Ön elveszitheti az uralmát az elektromos kéziszerszám felett.**
- m. **Az elektromos kéziszerszám működés közben ne vigye másik helyre. A forgó tartozék egy véletlen érintkezés során beleakadhat a ruhájába, és a tartozék belefúródhat a testébe.**
- n. **Tisztítsa meg rendszeresen az elektromos kéziszerszám szellőzőnyílásait. A motor ventilátóra beszívja a port a házba, és a nagyobb mennyiségű fémpor felhalmozódása elektromos veszélyekhez vezethet.**
- o. **Ne használja az elektromos kéziszerszámot éghető anyagok közelében. A szikrák ezeket az anyagokat meggyújthatják.**
- p. **Ne használjon olyan tartozékokat, amelyekhez folyékony hűtőközegre van szükség. Víz és egyéb hűtőfolyadékok alkalmazása áramütéshez vezethet.**
- q. **Ne munkáljon meg a berendezéssel azbesztet tartalmazó anyagokat (az azbesztnak rákkeltő hatása van).**
- r. **Hozza meg a szükséges védőintézkedéseket, ha a munkák során egészségkárosító hatású, éghető vagy robbanékony porok keletkezhetnek (egyes porfajták rákkeltő hatásúak); viseljen porvédő álarcot és használjon, ha hozzá lehet csatlakoztatni a berendezéshez, egy por-/forgácselzívó berendezést.**

VISSZARÚGÁS ÉS KAPCSOLÓDÓ FIGYELMEZTETÉSEK

A visszarúgás a beékelődő vagy leblokkoló forgó tartozék, például csiszolókorong, csiszolóanyag, drótkéfe stb. hirtelen reakciója. A beékelődés vagy leblokkolás a forgó tartozék hirtelen leállásához vezet. Ez az irányítatlan elektromos kéziszerszámot a tartozéknak a leblokkolási pillanatban fennálló forgási irányával szembeni

irányban meglendíti. Ha például egy csiszolókorong beékelődik, vagy leblokkol a megmunkálásra kerülő munkadarabban, a csiszolókorongnak a munkadarabba bemenő éle leáll, és így a csiszolókorong kiugorhat vagy visszarúgást okozhat. A csiszolókorong ekkor a korongnak a leblokkolási pillanatban fennálló forgásiirányától függően a kezelő személy felé, vagy attól távolodva mozdul el. A csiszolókorong ilyenkor el is törhet. A visszarúgás az elektromos kéziszerszám hibás vagy helytelen használatának következménye. Ezt az alábbiakban leírt, megfelelő óvintézkedésekkel meg lehet gátolni.

- a. **Tartsa szorosan az elektromos kéziszerszámot, és hozza a testét és a karjait olyan helyzetbe, amelyben fel tudja venni a visszarúgó erőket. Használja mindig a kiegészítő fogantyút, ha létezik, amellyel a lehető legjobban felfoghatók a visszarúgó erők vagy az indítónyomaték a kéziszerszám indításakor. A kezelő személy megfelelő óvintézkedésekkel ellentartar az indítónyomatéknak és a visszarúgó erőknél.**
- b. **Soha ne közelítsen a kezével a forgó tartozékhoz. A tartozék visszarúgás esetén a kezéhez érhet.**
- c. **Kerülje el a testével azt a területet, ahová az elektromos kéziszerszám visszarúgás esetén kerülhet. A visszarúgás az elektromos kéziszerszámot a csiszolókorongnak a leblokkolási pillanatban fennálló forgásiirányával ellentétes irányba lendíti.**
- d. **A sarkok és élek közelében különösen óvatosan dolgozzon, akadályozza meg, hogy a tartozék lepattanjon a munkadarabról, vagy beékelődjön a munkadarabba. A forgó tartozék a sarkoknál, éléknél és lepattanás esetén könnyen beékelődik. Ez a szerszám feletti uralom elvesztéséhez, vagy visszarúgáshoz vezethet.**
- e. **Ne használjon fafűrészlapot, vagy fogazott fűrészlapot. Az ilyen tartozékok gyakran visszarúgáshoz vezetnek, és a kezelő elveszitheti az uralmát az elektromos kéziszerszám felett.**

KÜLÖN BIZTONSÁGI FIGYELMEZTETÉSEK A CSISZOLÁSHOZ ÉS DARABOLÁSHOZ

- a. **Kizárólag az adott elektromos kéziszerszámhoz ajánlott tárcsatispusokat és az ezen tárcsákhoz előíranyozott védőburkolatot használja. Az elektromos kéziszerszámhoz nem alkalmazható tárcsákat nem lehet kielégítő módon védőburkolattal ellátni, és ezért ezek nem biztonságosak.**
- b. **A tárcsákat csak rendeltetészerűen szabad használni. Például soha ne csiszoljon egy darabolótárcsa oldalával. A darabolótárcsák arra vannak méretezve, hogy az anyagot a tárcsa élével munkálják le. Az ilyen tárcsákra ható oldalirányú erő a tárcsa töréséhez vezethet.**
- c. **Használjon mindig hibátlan, az Ön által választott tárcsának megfelelő méretű és alakú karimát. A megfelelő karimák megtámasztják a tárcsát, és így csökkentik a tárcsa eltörésének veszélyét. A darabolótárcsákhoz való karimák eltérhetnek a csiszolókorongokhoz való karimáktól.**
- d. **Ne használjon nagyobb elektromos kéziszerszámokból származó, elhasznált tárcsákat. A nagyobb elektromos kéziszerszámokból származó tárcsák nincsenek a kisebb elektromos kéziszerszámok magasabb fordulatszámára méretezve, és szétfórhatnak.**

TOVÁBBI KÜLÖNLEGES FIGYELMEZTETÉSEK DARABOLÓ MŰVELETEKHEZ

- Kerülje el a darabolótárcsa leblokkolását, és ne gyakoroljon túl erős nyomást a készülékre. Ne végezzen túl mély vágást. A túlterhelés megnöveli a tárcsa igénybevételét, a beékelődési vagy leblokkolási hajlamát, és visszarúgáshoz vagy a tárcsa töréséhez vezethet.
- Kerülje el a forgó tárcsa síkjába eső, és a tárcsa mögötti tartományt. Ha a tárcsa a munkadarabban a kezelőtől távolodó irányban mozog, akkor egy esetleges visszarúgás a forgó tárcsát és az elektromos kéziszerszámot egyenesen a kezelő felé lendíti.
- Ha a tárcsa beékelődik, vagy ha a kezelő megszakítja a munkát, kapcsolja ki az elektromos kéziszerszámot, és tartsa azt mozdulatlanul, amíg a tárcsa teljesen leáll. Soha ne próbálja meg kihúzni a még forgó tárcsát a vágásból, mert ez visszarúgáshoz vezethet. Határozza meg és hárítsa el a beékelődés okát.
- Addig ne kapcsolja ismét be az elektromos kéziszerszámot, amíg az benne van a munkadarabban. Vája meg, amíg a tárcsa eléri a teljes fordulatszámát, majd óvatosan illessze be a vágásba. A tárcsa ellenkező esetben beékelődhet, kiugorhat a munkadarabból, vagy visszarúgáshoz vezethet.
- Támassza meg a lemezeket vagy nagyobb munkadarabokat, hogy csökkentse egy beékelődő tárcsa következtében fellépő visszarúgás kockázatát. A nagyobb munkadarabok saját súlyuk alatt meghajolhatnak. A munkadarabot a tárcsa mindkét oldalán, a vágási vonal közelében, és a szélénél alá kell támasztani.
- Ha egy meglévő falban, vagy más be nem látható területen hoz létre „zseb alakú beszúrást”, járjon el különös óvatossággal. Az anyagba behatoló tárcsa gáz- vagy vízvezetékbe, elektromos vezetékbe vagy más tárgyakra ütközhet, amelyek visszarúgást okozhatnak.

BIZTONSÁGI FIGYELMEZTETÉSEK CSISZOLÁSI MŰVELETEKHEZ

- Ne használjon túl nagyméretű csiszolópapír-korongot. A csiszolópapír kiválasztásakor kövesse a gyártó ajánlásait. A csiszolótányéron túl kilógó csiszolólapok személyi sérülést okozhatnak, valamint a csiszolólapok leblokkolásához, sztétpódéséhez, vagy visszarúgáshoz vezethetnek.

BIZTONSÁGI FIGYELMEZTETÉSEK POLÍROZÁSI MŰVELETEKHEZ

- Ne engedje, hogy a polírozóbúrán laza részek vagy rögzítőzsinórok szabadon pörögjenek. Megfelelően rögzítse, vagy rövidítse le a rögzítőzsinórokat. A géppel együtt forgó laza rögzítőzsinórok magukkal ránthatják a kezelő ujjait, vagy beakadhatnak a munkadarabba.

BIZTONSÁGI FIGYELMEZTETÉSEK DRÓTKEFÉVEL VÉGZETT MŰVELETEKHEZ

- Figyeljen arra, hogy a drótkéféből a normális használat közben is kirepülhetnek drótdarabok. Ne terhelje túl a

drótkéket a berendezésre gyakorolt túl nagy nyomással. A kirepülő drótdarabok igen könnyen áthatolhatnak a vékonyabb ruhadarabokon és/vagy az emberi bőrön.

- Ha védőbúrát szükséges alkalmazni, akadályozza meg, hogy a drótkorong vagy a drótkéfe megérintse a védőbúrát. A drótkorong vagy drótkéfe átmérője a berendezésre gyakorolt terhelés és a centrifugális erők hatására megnövekedhet.

A BERENDEZÉSRE VONATKOZÓ BIZTONSÁGI ELŐÍRÁSOK

- Az elektromos kéziszerszámot csak száraz csiszolásra használja. Ha víz kerül egy elektromos kéziszerszámba, az megnöveli az áramütés veszélyét.
- Tartsa távol a kezét a vágási területtől. Ne nyúljon a megmunkálásra kerülő munkadarab alá. Ha megérinti a fűrészlapot, megsérülhet.
- A rejtett vezetékek felkutatásához használjon alkalmas fémkereső készüléket, vagy kérje ki a helyi energiaellátó vállalat tanácsát. Ha egy elektromos vezeték a géppel megérint, az tűzhöz és áramütéshez vezethet. Gázvezeték megrongálása robbanást eredményezhet. Ha egy vízvezetékot szakít meg, anyagi károk keletkeznek, vagy áramütést szenvedhet.
- A munka során folyamatosan mindkét kezével tartsa az elektromos kéziszerszámot, és gondoskodjon arról, hogy szilárd, biztos alapon álljon. Az elektromos kéziszerszámot két kézzel biztonságban lehet vezetni.
- A megmunkálásra kerülő munkadarabot megfelelően rögzítse. Egy befogó szerkezettel vagy satuval rögzített munkadarab biztonságosabban van rögzítve, mintha csak a kezével tartaná.
- Tartsa tisztán a munkahelyét. Az anyagkeverékek különösen veszélyesek. A könnyű fémek pora éghető és robbanásveszélyes.
- A betétszerszámok/tartozékok cseréjéhez viseljen védőkesztyűt. A betétszerszámok/tartozékok a hosszabb használat során felmelegednek.
- Ne kezelje a megmunkálásra kerülő felületet oldószert tartalmazó folyadékkal. A lekaparás során fellépő hőfejlődés mérgező gőzök keletkezéséhez vezethet.
- A hantoló kezelése során legyen különösen óvatos. A tartozék nagyon éles, ezért sérülésveszély áll fenn.

▲ FIGYELEM NE MUNKÁLJON MEG A BERENDEZÉSSEL AZBESZTET TARTALMAZÓ ANYGAGOKAT (AZ AZBESZTNEK RÁKKELTŐ HATÁSA VAN).

▲ FIGYELEM HOZZA MEG A SZÜKSÉGES VÉDŐINTÉZKEDÉSEKET, HA A MUNKÁK SORÁN EGÉSZSÉGGÁROSÍTÓ HATÁSÚ, ÉGHETŐ VAGY ROBBANÉKONY POROK KELETKEZHETNEK (EGYES PORFAJTÁK RÁKKELTŐ HATÁSÚAK); VISELJEN PORVÉDŐ ÁLARCOT ÉS HASZNÁLJON, HA HOZZÁ LEHET CSATLAKOZTATNI A BERENDEZÉSHEZ, EGY POR-/FORGÁCSSELVÍVÓ BERENDEZÉST.

KÖRNYEZET

ELTÁVOLÍTÁS

Az elektromos kéziszerszámot, a tartozékokat és a csomagolást a környezetvédelmi szempontoknak megfelelően kell újrafelhasználásra előkészíteni.


CSAK AZ EU-TAGORSZÁGOK SZÁMÁRA



Ne dobja ki az elektromos kéziszerszámokat a háztartási szemétkébe!
Az Elektromos és elektronikus hulladékokra vonatkozó 2002/96/EK sz. Európai Irányelvnek, és az adott országok jogharmonizációjának megfelelően a már használhatatlan elektromos kéziszerszámokat elkülönítve össze kell gyűjteni, és környezetvédelmi szempontból megfelelő módon kell eltávolítani.

MŰSZAKI ADATOK

ÁLTALÁNOS MŰSZAKI ADATOK

Névleges feszültség	230 V, 50 Hz
Névleges teljesítmény	130 W
Névleges fordulatszám	33 000 ford./perc
Befogási átmérő	0,8 mm, 1,6 mm, 2,4 mm, 3,2 mm
 II. osztályú készülék	Kettős szigetelésű szerszámok

HOSSZABBÍTÓ KÁBELEK

Használjon teljesen letekert, 5 A terhelhetőségű, biztonságos hosszabbító kábeleket.

A MOTOR JELLEMZŐI

Ez a többfunkciós szerszám változtatható fordulatszámú, nagy sebességű motorral működik. 230 V, 50 Hz-es tápfeszültségről működik. Mindig ellenőrizze, hogy a hálózati feszültség megegyezik-e a szerszám adattábláján jelölt feszültséggel.

ÖSSZESZERELÉS

MINDIG KAPCSOLJA KI A SZERSZÁMOT, MIELŐTT TARTOZÉKOKAT VAGY BEFOGÓHÜVELYT CSERÉL, ILLETVE SZERVIZELI A SZERSZÁMOT.

ÁLTALÁNOS TUDNIVALÓK

A Dremel többfunkciós gép egy kiváló minőségű precíziós szerszám, amellyel aprólékos és bonyolult feladatok végezhetők el. A Dremel tartozékok és szerelvények széles választéka sokféle feladat elvégzését teszi lehetővé. Ide tartozik a csiszolás, vésés, gravírozás és hornyolás, vágás, tisztítás és polírozás.

1. ÁBRA

A. Befogóhüvely-anya

- B. Befogóhüvely
- C. EZ Twist™ integrált csavarkulcs/orrburkolat
- D. Tengelyrögzítő gomb
- E. Be/Ki kapcsoló
- F. Akasztó
- G. Vezeték
- H. Szellőzőnyílások
- I. Kefe-fedél (oldalanként egy)
- J. Szellőzőnyílások

BEFOGÓHÜVELYEK

A többfunkciós szerszámhoz rendelkezésre álló tartozékok különböző szárméretekkel rendelkeznek. A különböző szárméretre négy befogóhüvely-méret áll rendelkezésre. A befogóhüvelyek mérete a hátoldalukon levő gyűrűkkel azonosítható.

2. ÁBRA

- K. 3,2 mm-es befogóhüvely (480) gyűrű nélkül
- L. 2,4 mm-es befogóhüvely (481) három gyűrűvel
- M. 1,6 mm-es befogóhüvely (482) két gyűrűvel
- N. 0,8 mm-es befogóhüvely (483) egy gyűrűvel

MEGJEGYZÉS: Előfordulhat, hogy egyes többfunkciós szerszámkészletek nem tartalmazzák mind a négy befogóhüvely-méretet. A befogóhüvelyek külön is megvásárolhatók.

Mindig a használni kívánt tartozék szárának megfelelő méretű befogóhüvelyt használjon. Ne erőltessen be nagyobb átmérőű szarát kisebb befogóhüvelybe.

BEFOGÓHÜVELYEK CSERÉJE

3. ÁBRA

- O. Tengelyrögzítő gomb
- P. Befogóhüvely-anya
- Q. Kilazítás
- R. Megszorítás
- S. Befogóhüvely-kulcs

1. Nyomja meg a tengelybiztosító gombot és kézzel forgassa meg a tengelyt, amíg a biztosító bekattan. A többfunkciós szerszám működése közben ne nyomja meg a tengelybiztosító gombot.
2. Benyomott tengelyrögzítő gomb mellett csavarja el a befogóhüvely-anyát. Szükség esetén használja a befogóhüvely-kulcsot.
3. A tengelyről lehúzza távolítsa el a befogóhüvelyt.
4. Szerelje fel a megfelelő méretű befogóhüvelyt a tengelyre és csavarja vissza, majd kézzel szorítsa meg a befogóhüvely-anyát. Ne húzza meg teljesen az anyát, a befogóhüvelyben nincs betét vagy tartozék.

TARTOZÉKOK CSERÉJE

3/5. ÁBRA

1. Nyomja meg és tartsa nyomva a tengelyrögzítő gombot, kézzel forgassa meg a tengelyt, amíg a rögzítő bekattan. A

- többfunkciós szerszám működése közben ne nyomja meg a tengelybiztosító gombot.
2. Benyomott tengelyrögítő gomb mellett lazítsa meg (ne távolítsa el) a befogóhüvely-nyát. Szükség esetén használja a befogóhüvely-kulcsot.
 3. Helyezze be a betét vagy a tartozék szárát teljesen a befogóhüvelybe.
 4. Lenyomott tengelyrögítő gomb mellett kézzel szorítsa meg a befogóhüvely-nyát, amíg a tartozék szárát megfogja a hüvely.
- MEGJEGYZÉS: A Dremel tartozékok használatáról további információkat a tartozékokhoz mellékelt használati utasításban találhat.*

Csak a Dremel tesztelt, kiváló minőségű tartozékait használja.

EZ TWIST™ INTEGRÁLT CSAVARKULCS/ ORRBURKOLAT

4./5. ÁBRA

T. EZ Twist™ integrált csavarkulcs/orrburkolat

Az eszköz orrburkolatában beépített csőfogó található, amellyel meghúzhatja és meglazíthatja a befogóhüvely-nyát szabványos befogóhüvely-kulcs használata nélkül.

1. Csavarja le az orrburkolatot a szerszámról, majd a burkolat belsején lévő acélbetétet helyezze egy vonalba a befogóhüvely-nyával.
 2. Benyomott tengelyrögítő gomb mellett csavarja el az orrburkolatot az óramutató járásával ellentétesen a befogóhüvely-nyára megmozdításához. A többfunkciós szerszám működése közben ne nyomja meg a tengelybiztosító gombot.
 3. Helyezze be a betét vagy a tartozék szárát teljesen a befogóhüvelybe.
 4. Benyomott tengelyrögítő gomb mellett csavarja el az orrburkolatot az óramutató járásával megegyezően a befogóhüvely-nyára megszorítása érdekében.
 5. Csavarja vissza az orrburkolatot eredeti helyzetébe.
- MEGJEGYZÉS: A Dremel tartozékok használatáról további információkat a tartozékokhoz mellékelt használati utasításban találhat.*

Csak a Dremel tesztelt, kiváló minőségű tartozékait használja.

AZ ELSŐ LÉPÉSEK

HASZNÁLAT

A többfunkciós szerszám használatának első lépése, hogy megismerkedjen a szerszámmal. Fogja a kezébe, hogy érezze a súlyát és az egyensúlyát. Tapints meg a burkolat kúpos kiképzését. Ez a kúposág lehetővé teszi, hogy a szerszámot úgy tartsa, mint egy tollat vagy egy ceruzát. Az egyedülálló elülső puha markolat kényelmessé teszi a szerszám vezetését munka közben.

Mindig tartsa el a szerszámot az arcától. A kezelés során a tartozékok megsérülhetnek, illetve a felgyorsulás során kirepülhetnek.

A gép megfogásánál ügyeljen arra, hogy kezével ne zárja

le a szellőzőnyílásokat! A szellőzőnyílások elzárása esetén túlmelegedhet a motor.

FONTOS! Gyakoroljon először egy hulladék anyagon, hogy megtapasztalja, hogyan működik a gép nagy fordulatszámra. Ne feledje, hogy többfunkciós szerszám a megfelelő fordulatszám és tartozékok, illetve szerelvények alkalmazása esetén nyújtja a legjobb teljesítményt. Használat közben lehetőleg ne gyakoroljon nyomást a szerszámmra. Ehelyett finoman engedje rá a forgó tartozékot a munkadarab felületére, és hagyja, hogy megérintse az a pontot, ahol el szeretné kezdeni a munkát. Koncentráljon a szerszám vezetésére, és csak kis nyomást gyakoroljon a kezével. Hagyja, hogy a tartozék végezze el a munkát.

Általában jobb többször végighaladni a szerszámmal, mint az egész feladatot egy menetben elvégezni. A finom mozdulatok biztosítják a legjobb irányítást és csökkentik a hiba esélyét is. Finom munkák esetén a szerszámot a hüvely- és a mutatójúja között, ceruza módjára tartva tudja a legjobban irányítani. 6. ÁBRA

A „golfszerű” megfogási módszert nehezebb műveletekhez, pl. csiszoláshoz vagy vágáshoz javasolt használni. 7. ÁBRA

ÜZEMI FORDULATSZÁMOK

Ez a gép nagy fordulatszámú, többfunkciós szerszám. Fordulatszáma 10 000 és 33 000 ford./perc között változtatható. A percenkénti fordulatszám feladathoz igazítása jobb végeredményt ad. A legjobb eredmények eléréséhez a különböző anyagokkal dolgozva az elvégzendő munkának megfelelően állítsa be a fordulatszám-szabályzót. A használt tartozéknak megfelelő fordulatszám kiválasztásához először gyakoroljon egy hulladékdarabon.

A 3000-es sorozatú többfunkciós szerszámokon a fordulatszám-szabályozó állásait a fordulatszám-szabályozó kapcsoló jelzi. A megmunkált anyagnak és a használt tartozéknak megfelelő fordulatszám kiválasztása a 4-7. oldalakon található fordulatszám-beállítási diagramok alapján végezhető.

A legtöbb munka elvégezhető a szerszám legmagasabb fordulatszámú beállításával. Néhány anyag azonban (egyes műanyagok és fémek) károsodhatnak a nagy fordulatszám miatt fejlődő hőtől, ezért megmunkálásukat viszonylag alacsony fordulatszámokon kell végezni. A polírozási műveletekhez rendszerint az alacsony fordulatszám (15 000 ford./perc vagy kisebb) a legjobb, a filcben vonatú polírozó tartozékok alkalmazása mellett. A kefék alkalmazásokhoz alacsonyabb fordulatszámra van szükség, hogy elkerülhető legyen a drótok kiszabadulása a tartóból. Alacsonyabb fordulatszám-beállítások mellett hagyja, hogy a szerszám végezze el a munkát. A nagyobb fordulatszámok jobban megfelelnek keményfához, fémekhez és üveghez, illetve fűrészhez, véséshez, vágáshoz, hornyoláshoz, kontúrmaráshoz és hornyok vagy csapok készítéséhez fában. A körülbelüli fordulatszámokhoz tartozó beállítások a következők:

A megközelítő fordulatszám-beállítások a 3000-es típusú, változtatható sebességű körforgógépen.

Kapcsoló beállítása	Fordulatszám-tartomány
1-2	10 000-14 000 ford./perc
3-4	15 000-19 000 ford./perc
5-6	20 000-23 000 ford./perc
7-8	24 000-28 000 ford./perc
9-10	29 000-33 000 ford./perc

Néhány irányelv a szerszám fordulatszámára vonatkozóan:

- Az alacsony hőmérsékleten olvadó műanyagokat és egyéb anyagokat alacsony fordulatszámon kell megmunkálni.
- A drótkéfével végzett fényezést, csiszolást és tisztítást csak az 1-es kapcsolóbeállításon szabad végezni, hogy elkerülje a kefe és az anyag megrongálódását.
- Faanyagok vágását magas fordulatszámon végezze.
- Vas vagy acél vágását magas fordulatszámon végezze.
- Ha egy gyorsacél vágótárcsa elkezd vibrálni, az általában arra utal, hogy a fordulatszám túl alacsony.
- Alumínium, réztövezetek, ólomtövezetek, cinkötövezetek és bádog vágása különböző fordulatszámokon végezhető, a kívánt vágás típusától függően. Paraffin (nem víz) vagy más megfelelő kenőanyag használatával megelőzheti, hogy a levágott anyag a tárcsa fogaihoz tapadjon.

MEGJEGYZÉS: Ha a vágás nem megfelelő, nem az erő növelése a helyes megoldás. A kívánt eredmény eléréséhez próbálkozzon másik tartozék vagy fordulatszám-beállítás használatával.

KARBANTARTÁS

A jogosulatlan személy által végzett megelőző karbantartás a belső vezetékek és alkatrészek rossz helyre történő bekötésével komoly veszélyt okozhat. Javasoljuk, hogy valamennyi karbantartási munkát a Dremel szervizképviseleteivel végeztesse el. A váratlan elindulás és az áramütés elkerülésének érdekében javítás vagy tisztítás megkezdése előtt húzza ki a szerszám csatlakozódugóját a fali csatlakozóaljzatból.

SZÉNKEFÉK

A szerszámban található szénkefék hosszú idejű, megbízható működésre tervezték. A szénkefék üzemszerű használatra történő előkészítéséhez járassa a szerszámot 5 percig terhelés nélkül. Ez biztosítja a kefék megfelelő „beállítását”, és meghosszabbítja a szerszám élettartamát. A motor maximális teljesítőképességének megőrzése érdekében ellenőrizze a szénkefékét 40-50 üzemmóránként.

A szerszám kopott szénkefékkel történő használata maradandóan károsítja a motort. Csak eredeti Dremel szénkefékét használjon. 40-50 üzemmóránként ellenőrizze a többcélú szerszám szénkeféit. Ha a többcélú szerszám akadozva működik, gyengül vagy szokatlan hangokat ad, ellenőrizze a szénkefék kopását, és szükség esetén cserélje ki őket. A többcélú szerszám szénkeféinek ellenőrzését, illetve cseréjét a következők szerint végezze:

1. Kihúzott hálózati csatlakozókábel mellett helyezze a szerszámot tiszta felületre. A szénkefék kupakjának eltávolításához használja csavarhúzóként a szerszám csavarkulcsát. 8. ÁBRA
2. Távolítsa el a keféket a szerszámból, ehhez húzza meg a hozzájuk erősített rugót. Ha a szénkefe 3 mm-nél rövidebb, és a kommutátorral érintkező felülete érdes vagy lyukacsos, akkor ki kell cserélni. Feltétlenül ellenőrizze mindkét szénkefét. 9. ÁBRA
3. Ha egy kefe kopott, a többcélú szerszám jobb teljesítőképessége érdekében mindkét keféet ki kell cserélni.

Távolítsa el a rugót a szénkeferől, dobja el a régi szénkefét és erősítse fel a rugót az új szénkeferé.

4. Tegye vissza a keféket és a rugót a szerszámba, a visszahelyezés csak egyféleképpen történhet.
5. Az áramutató járásával egyező irányba forgatva helyezze vissza a szénkefék kupakját a szerszámba. A meghúzáshoz használja a csavarkulcsot, de NE HÚZZA TÚL! A szénkefék kicserélése után a szerszámot terhelés nélkül járattatni kell; helyezze tiszta felületre és járassa üresen 5 percig terhelés (vagy használat) előtt. Ez biztosítja a kefék megfelelő „beállítását”, és több órás élettartam-növekedést eredményez a kefe-garnitúrákra vonatkozóan. Ez a szerszám élettartamát is meghosszabbítja, hiszen a kommutátor felszínének kopása csökken, élettartama nő.

A SZERSZÁM TISZTÍTÁSA

TISZTÍTÁS ELŐTT HÚZZA KI A HÁLÓZATI CSATLAKOZÓDUGÓT

A szellőzőnyílásokat, a csatlakozókat és a karokat mindig tartsa tisztán és idegen anyagoktól mentesen. Ne próbálja meg a szerszám nyílásait hegyes tárgyakkal megtisztítani.

A gép sűrített levegővel tisztítható. Ha sűrített levegővel tisztít, mindig viseljen védőszemüveget.

A Dremel többcélú szerszám kenésére nincs szükség. Bizonyos tisztító- és oldószerek kárt okoznak a műanyag részekben. Ilyenek például a következők: benzín, szén tetraklorid, klórt tartalmazó tisztító oldószerek, ammónia és ammóniát tartalmazó háztartási tisztítószerek.

A szerszám „puha markolatának” környékét nedves ruhával tisztítsa meg. Az erősebben szennyezett részek tisztításához többszöri letöltésre lehet szükség.

SZERVÍZ ÉS GARANCIA

A DREMEL termék garanciája megfelel a törvényi, illetve országspecifikus előírásoknak; a normális használatból eredő kopás és elhasználódás, túlterhelés és helytelen kezelés miatt bekövetkező károsodásokra a garancia nem terjed ki.

Panasz esetén küldje vissza a szerszámot szétszerelés nélkül, a vásárlást igazoló dokumentumokkal együtt a kereskedőhöz.

A DREMEL ELÉRHETŐSÉGEI

A Dremel termékválasztékával, támogatásával és bármilyen kérdéssel kapcsolatban a www.dremel.com címen talál információt

Dremel Europe, P.O. Box 3267, 4800 DG Breda, Hollandia

TRADUCERE A INSTRUCȚIUNILOR ORIGINALE

SIMBOLURI UTILIZATE



CITIȚI ACESTE INSTRUCȚIUNI



FOLOȘIȚI CĂȘTI DE PROTECȚIE



**FOLOȘIȚI ECHIPAMENT DE PROTECȚIE
VIZUALĂ**



FOLOȘIȚI MASCĂ DE PROTECȚIE ANTIPRAF

INSTRUCȚIUNI DE SIGURANȚĂ PENTRU UNELTE ELECTRICE



ATENȚIE

**CITIȚI TOATE INSTRUCȚIUNILE
DE SIGURANȚĂ ȘI DE**

UTILIZARE.

Nerespectarea acestor instrucțiuni poate duce la electrocutare, incendii și/sau accidente grave.

Păstrați instrucțiunile pentru referințe ulterioare.

Termenul „unealtă electrică” din aceste instrucțiuni se referă la unealta electrică alimentată de la rețea (prin cablu de alimentare) sau acumulatori (fără cablu) de care dispuneți.

SIGURANȚA ZONEI DE LUCRU

- Păstrați curățenia și ordinea la locul de muncă.**
Dezordinea și sectoarele de lucru neluminate pot duce la accidente.
- Nu lucrați cu unealta în mediu cu pericol de explozie, în care există lichide, gaze sau pulberi inflamabile.** *Sculele electrice generează scântei care pot aprinde praful sau vaporii.*
- Nu permiteți accesul copiilor și al altor persoane în timpul utilizării sculei electrice.** *Dacă vă este distras atenția puteți pierde controlul asupra unelei.*

SIGURANȚA ELECTRICĂ

- Ștecherul unelei trebuie să fie potrivit prizei electrice.** **Nu este în niciun caz permisă modificarea ștecherului.** **Nu folosiți fișe adaptoare la uneltele legate la pământ de protecție.** *Ștecherele nemodificate și prizele corespunzătoare diminuează riscul de electrocutare.*
- Evitați contactul corporal cu suprafețe legate la pământ ca țevi, instalații de încălzire, sobe și frigider.** *Există un risc crescut de electrocutare atunci când corpul vă este legat la pământ.*

- Feriți unealta de ploaie sau umezeală.** *Pătrunderea apei într-o sculă electrică mărește riscul de electrocutare.*
- Nu trageți de cablu.** **Nu utilizați niciodată cablul pentru a transporta, a atârna sau a deconecta unealta electrică.** **Feriți cablul de căldură, ulei, mυχii ascuțite sau componente aflate în mișcare.** *Cablurile deteriorate sau încurcate măresc riscul de electrocutare.*
- Când lucrați cu o sculă electrică în aer liber, utilizați un cablu prelungitor potrivit pentru lucrul în aer liber.** *Folosirea unui cablu prelungitor adecvat pentru mediul exterior diminuează riscul de electrocutare.*
- Dacă operarea unei unele electrice într-o locație umedă este inevitabilă, utilizați o sursă de alimentare protejată prin disjunctor cu scurgere la pământ (ELCB).** *Folosirea unui întrerupător de circuit cu împământare reduce riscul de electrocutare.*

SIGURANȚA PERSOANELOR

- Fiți atenți, aveți grijă de ceea ce faceți și procedați rațional atunci când lucrați cu o sculă electrică.** **Nu folosiți unealta când sunteți obosiți sau vă aflați sub influența drogurilor, a alcoolului sau a medicamentelor.** *Un moment de neatenție în timpul utilizării unelei poate duce la răniri grave.*
- Purtați echipament personal de protecție și întotdeauna ochelari de protecție.** **Întotdeauna purtați protecție pentru ochi și urechi.** *Purtarea echipamentului personal de protecție, precum mască antipraf, încălțăminte de protecție antiderapantă, cască de protecție sau căști de protecție, în funcție de tipul și utilizarea sculei electrice, diminuează riscul de rănire.*
- Evitați o punere în funcțiune involuntară.** **Înainte de a introduce ștecherul în priză, asigurați-vă ca scula electrică este oprită.** *Dacă atunci când transportați unealta electrică țineți degetul pe întrerupător sau dacă porniți unealta electrică înainte de a o racorda la rețeaua de curent, puteți provoca accidente.*
- Înainte de pornirea unelei electrice îndepărtați dispozitivele de reglare sau cheile fixe din aceasta.** *Un dispozitiv sau o cheie lăsată într-o componentă a unelei electrice care se rotește poate duce la răniri.*
- Nu vă supraevaluați.** **Adoptați o poziție stabilă și mențineți-vă întotdeauna echilibrul.** *Astfel veți putea controla mai bine unealta electrică în situații neașteptate.*
- Purtați îmbrăcăminte adecvată.** **Nu purtați îmbrăcăminte largă sau podoabe.** **Feriți părul, îmbrăcăminte și mânușile de piesele aflate în mișcare.** *Îmbrăcăminte largă, părul lung sau podoabe pot fi prinse în piesele aflate în mișcare.*
- Dacă pot fi montate echipamente de aspirare și colectare a prafului, asigurați-vă ca acestea sunt racordate și folosite în mod corect.** *Folosirea acestor echipamente diminuează poluarea cu praf.*

UTILIZAREA ȘI MANEVRAREA ATENTĂ A SCULELOR ELECTRICE

- Nu suprasolicitați unealta electrică.** **Folosiți pentru executarea lucrării dv. scula electrică destinată aceluia**

- scop. Cu scula electrică potrivită lucrați mai bine și mai sigur în domeniul de putere indicat.
- Nu folosiți scula electrică dacă aceasta are întrerupătorul defect. O sculă electrică, care nu mai poate fi pornită sau oprită, este periculoasă și trebuie reparată.
 - Scoteți ștecherul afară din priză și/sau îndepărtați acumulatorul, înainte de a executa reglaje la unealta electrică, a schimba accesorii sau de a pune unealta electrică la o parte. Această măsură de prevedere împiedică pornirea involuntară a unelei electrice.
 - Păstrați sculele electrice nefolosite la loc inaccesibil copiilor. Nu lăsați să lucreze cu unealta persoane care nu sunt familiarizate cu aceasta sau care nu au citit aceste instrucțiuni. Nu lăsați să lucreze cu mașina persoane care nu sunt familiarizate cu aceasta sau care nu au citit aceste instrucțiuni.
 - Întrețineți-vă unealta electrică cu grijă. Controlați dacă componentele mobile ale unelei electrice funcționează impecabil și dacă nu se blochează, sau dacă există piese rupte sau deteriorate astfel încât să afecteze funcționarea unelei. Înainte de utilizare dați la reparat piesele deteriorate. Cauza multor accidente a fost întreținerea necorespunzătoare a sculelor electrice.
 - Mențineți bine ascuțite și curate dispozitivele de tăiere. Dispozitivele de tăiere întreținute cu grijă, cu tășuri ascuțite se înțepesc în mai mică măsură și pot fi conduse mai ușor.
 - Folosiți scula electrică, accesoriile, dispozitivele de lucru etc. conform prezentelor instrucțiuni și în așa fel cum este prevăzut pentru acest tip special de unealta electrică. Țineți cont de condițiile de lucru și de activitatea care trebuie desfășurată. Folosirea sculelor electrice în alt scop decât pentru utilizările prevăzute, poate duce la situații periculoase.

SERVICE

- Încredințați unealta electrică pentru reparare numai personalului de specialitate, calificat în acest scop, repararea făcându-se numai cu piese de schimb originale. Astfel veți fi siguri că este menținută siguranța unelei.

INSTRUCȚIUNI DE PROTECȚIE COMUNE TUTUROR OPERAȚIUNILOR

AVERTISMENTE COMUNE PENTRU ȘLEFUIRE, ȘLEFUIRE CU HÂRTIE ABRAZIVĂ, LUCRUL CU PERIE DE SĂRMĂ, LUSTRIRE ȘI TĂIERE

- Această sculă electrică este concepută pentru a fi folosită ca polizor, perie de sârmă și unealtă specială de retezat cu disc abraziv. Respectați toate avertismentele, instrucțiunile, reprezentările și datele primite împreună cu scula electrică. În cazul în care nu veți respecta următoarele instrucțiuni, se poate ajunge la electrocutare, incendii și/sau răniri grave.
- Nu folosiți accesorii care nu au fost prevăzute și recomandate în mod special de către producător pentru această sculă electrică. Faptul în sine că accesoriul respectiv poate fi montat pe scula dumneavoastră electrică, nu garantează în nici un caz utilizarea lui sigură.
- Turația admisă a dispozitivului de lucru trebuie să fie cel puțin egală cu turația nominală specificată pe scula electrică. Un accesoriu care se rotește mai repede decât este admis, se poate distruge.
- Diametrul exterior și grosimea discului trebuie să corespundă datelor dimensionale ale sculei dumneavoastră electrice. Dispozitivele de lucru greșit dimensionate nu pot fi protejate sau controlate în suficientă măsură.
- Discurile de șlefuit, flanșele, discurile abrazive sau alte accesorii trebuie să se potrivească exact pe arborele de polizat al sculei dumneavoastră electrice. Dispozitivele de lucru care nu se potrivesc exact pe arborele de polizat al sculei dumneavoastră electrice se rotesc neuniform, vibrează foarte puternic și pot duce la pierderea controlului.
- Nu folosiți dispozitive de lucru deteriorate. Înainte de utilizare controlați dacă dispozitivele de lucru ca discurile de șlefuit nu sunt sparte sau fisurate, dacă discurile abrazive nu sunt fisurate, uzate sau tocite puternic, dacă perile de sârmă nu prezintă fire desprinse sau rupte. Dacă scula electrică sau dispozitivul de lucru cade pe jos, verificați dacă nu cumva s-a deteriorat sau folosiți un dispozitiv de lucru nedeteriorat. După ce ați controlat și montat dispozitivul de lucru, țineți persoanele aflate în preajmă în afara planului de rotație al dispozitivului de lucru, și lăsați scula electrică să funcționeze un minut la turația nominală. De cele mai multe ori, dispozitivele de lucru deteriorate se rup în această perioadă de probă.
- Purtați echipament personal de protecție. În funcție de aplicație, folosiți mască de protecție, ochelari de sudură sau ochelari de protecție. Dacă este cazul purtați mască de protecție împotriva prafului, protecție auditivă, mănuși de protecție sau șorț special care să vă ferească de micile așchii și particule de material. Ochii trebuie protejați de corpurile străine aflate în zbor, apărute în cursul diferitelor aplicații. Maska de protecție împotriva prafului sau masca de protecție a respirației trebuie să filtreze praful degajat în timpul utilizării. Dacă sunteți expuși timp îndelungat zgomotului puternic, vă puteți pierde auzul.
- Mențineți privitorii la distanță de zona de lucru. Oricine pătrunde în sectorul de lucru trebuie să poarte echipament personal de protecție. Fragmente din piesa de lucru sau dispozitivele de lucru rupte pot zbura necontrolat și provoca răniri chiar în afara sectorului direct de lucru.
- Apucați mașina numai de mânerele izolate, dacă executați lucrări la care dispozitivul de tăiere poate contacta conductori ascunși sau propriul cablu de alimentare al mașinii. Contactul accesoriilor de tăiere cu un conductor aflat sub tensiune poate conduce încărcarea cu electricitate a componentelor metalice ale unelei și la electrocutarea operatorului.
- Utilizați cleme sau alte modalități practice de a asigura și a sprijini piesa de prelucrat de o platformă stabilă. Ținerea lucrării cu mâna sau sprijinirea ei de corpul dumneavoastră determină instabilitatea acesteia și poate conduce la pierderea controlului.
- Țineți cablul de alimentare departe de dispozitivele de lucru care se rotesc. Dacă pierdeți controlul asupra mașinii

cablul de alimentare poate fi tăiat sau prins iar mâna sau brațul dumneavoastră poate nimeri sub dispozitivul de lucru care se rotește.

- l. Nu puneți niciodată jos scula electrică înainte ca dispozitivul de lucru să se fi oprit complet.** Dispozitivul de lucru care se rotește poate ajunge în contact cu suprafața de sprijin, fapt care vă poate face să pierdeți controlul asupra sculei electrice.
- m. Nu lăsați scula electrică să funcționeze în timp ce o transportați.** În urma unui contact accidental cu dispozitivul de lucru care se rotește, acesta vă poate prinde îmbrăcămintea și chiar pătrunde în corpul dumneavoastră.
- n. Curățați regulat fantele de aerisire ale sculei dumneavoastră electrice.** Ventilatorul motorului atrage praf în carcasă iar acumularea puternică de pulberi metalice poate provoca pericole electrice.
- o. Nu folosiți scula electrică în apropierea materialelor inflamabile.** Scântelele pot duce la aprinderea acestor materiale.
- p. Nu folosiți accesorii care impun o răcire cu lichide.** Folosirea apei sau a altor agenți de răcire lichizi poate duce la electrocutare.
- q. Nu prelucrați materiale care conțin azbest (azbestul este considerat a fi cancerigen).**
- r. Luați măsuri de protecție dacă în timpul lucrului se pot produce pulberi nocive, inflamabile sau explozibile (anumite pulberi sunt considerate a fi cancerigene); purtați mască de protecție antipraf și folosiți o instalație de aspirare a prafului/ aschiiilor, în situația în care există posibilitatea recordării acestora.**

REcul ȘI AVERTISMENTE CORESPUNZĂTOARE

Recul este reacția bruscă apărută la agățarea sau blocarea unui dispozitiv de lucru care se rotește, cum ar fi un disc de șlefuit, un disc abraziv, o perie de sârmă, etc. Agățarea sau blocarea duce la oprirea bruscă a dispozitivului de lucru care se rotește. Aceasta face ca scula electrică necontrolată să fie accelerată în punctul de blocare, în sens contrar direcției de rotație a dispozitivului de lucru. Dacă, de exemplu, un disc de șlefuit se agăță sau se blochează în piesa de lucru, marginea discului de șlefuit care penetrează direct piesa de lucru se poate agățea în aceasta și duce astfel la smulgerea discului de șlefuit sau provoca recul. Discul de șlefuit se va deplasa către operator sau în sens opus acestuia, în funcție de direcția de rotație a discului în punctul de blocare. În această situație discurile de șlefuit se pot chiar rupe. Un recul este consecința utilizării greșite sate defectuoase a sculei electrice. El poate fi împiedicat prin măsuri preventive adecvate, precum cele descrise în continuare.

- a. Țineți bine scula electrică și aduceți-vă corpul și brațele într-o poziție în care să puteți controla forțele de recul.** Folosiți întotdeauna un mâner suplimentar, în caz că acesta există, pentru a avea un control maxim asupra forțelor de recul sau a momentelor de reacție la turații înalte. Operatorul poate stăpâni forțele de recul și de reacție prin măsuri preventive adecvate.
- b. Nu apropiați niciodată mâna de dispozitivele de lucru în mișcare de rotație.** În caz de recul dispozitivul de lucru se poate deplasa peste mâna dumneavoastră.

- c. Evitați să staționați cu corpul în zona de mișcare a sculei electrice în caz de recul.** Reculul proiectează scula electrică într-o direcție opusă mișcării discului de șlefuit din punctul de blocare.
- d. Lucrați extrem de atent în zona colțurilor, muchiilor ascuțite, etc. Evitați ca dispozitivul de lucru să ricoșeze după izbirea de piesa de lucru și să se blocheze.** Dispozitivul de lucru aflat în mișcare de rotație are tendința să se blocheze în colțuri, pe muchii ascuțite sau când ricoșează în urma izbirii. Aceasta duce la pierderea controlului sau la reculul.
- e. Nu folosiți pânze de ferăstrău pentru lemn sau pânze dințate.** Asemenea dispozitive de lucru provoacă frecvent recul sau duc la pierderea controlului asupra sculei electrice.

AVERTISMENTE SPECIALE PRIVIND ȘLEFUIREA ȘI TĂIEREA

- a. Folosiți numai corpuri abrazive admise pentru scula dumneavoastră electrică și o apărătoare de protecție prevăzută pentru aceste corpuri abrazive.** Corpurile abrazive care nu sunt prevăzute pentru această sculă electrică nu pot fi acoperite și protejate suficient, fiind nesigure.
- b. Corpurile abrazive trebuie folosite numai pentru aplicațiile recomandate.** De exemplu: nu șlefuiți niciodată cu partea laterală a unui disc de tăiere. Discurile de tăiere sunt destinate îndepărtării de material cu marginea discului. Exercițiarea unei forțe laterale asupra acestui corp abraziv poate duce la ruperea sa.
- c. Folosiți întotdeauna flanșe de prindere nedeteriorate având dimensiuni și forme corespunzătoare discului de șlefuit ales de dumneavoastră.** Flanșele adecvate sprijină discul de șlefuit diminuând astfel pericolul rupei acestuia. Flanșele pentru discuri de tăiere pot fi diferite față de flanșele pentru alte discuri de șlefuit.
- d. Nu întrebuințați discuri de șlefuit uzate provenind de la scule electrice mai mari.** Discurile de șlefuit pentru sculele electrice mai mari nu sunt concepute pentru turațiile mai ridicate ale sculelelor electrice mai mici și se pot rupe.

ALTE AVERTISMENTE SPECIALE PRIVIND TĂIEREA

- a. Evitați blocarea discului de tăiere sau o apăsare prea puternică. Nu executați tăieri exagerat de adânci.** O supraîncărcare a discului de tăiere mărește solicitarea acestuia și tendința acestuia de a se înclina greșit în piesa de lucru sau de a se bloca, apărând astfel posibilitatea unui recul sau a rupei corpului abraziv.
- b. Evitați zona din față și din spatele discului de tăiere care se rotește.** Dacă deplasați discul de tăiere în piesa de lucru în direcție opusă dumneavoastră, în caz de recul, scula electrică împreună cu discul care se rotește pot fi proiectate direct spre dumneavoastră.
- c. Dacă discul de tăiere se blochează sau dacă întrerupeți lucrul, deconectați scula electrică și nu o mișcați până când discul se oprește complet.** Nu încercați niciodată să extrageți discul de tăiere din tăietură, altfel se poate

- produce un recul. *Stabiliți și îndepărtați cauza blocării discului.*
- d. **Nu reporniți niciodată scula electrică cât timp aceasta se mai află încă în piesa de lucru. Lăsați discul de tăiere să atingă turația nominală și numai după aceea continuați să tăiați cu precauție. În caz contrar discul se poate agăța, sări afară din piesa de lucru sau provoca recul.**
- e. **Sprîjiniți plăcile sau piesele de lucru mari pentru a diminua riscul reculului cauzat de blocarea discului de tăiere. Piesele mari se pot încovoia sub propria greutate. De aceea piesa de lucru trebuie sprîjinită pe ambele părți, atât în apropierea liniei de tăiere cât și pe margine.**
- f. **Fiți extrem de atenți în cazul „tăierii de cavități” în pereți deja existenți sau în alte sectoare fără vizibilitate. La penetrarea în sectorul vizat, discul de tăiere poate cauza un recul dacă nimeriște în conducte de gaz sau de apă, conductori electrici sau alte obiecte.**

ATENȚIONĂRI DE SECURITATE SPECIFICE OPERAȚIUNILOR DE ȘLEFUIRE

- a. **Nu utilizați hârtie de disc de șlefuit excesiv de mare. La selectarea hârtiei abrazive, respectați instrucțiunile producătorului. Foile abrazive care depășesc marginile discului abraziv, pot cauza răniri precum și agățarea, ruperea foilor abrazive sau pot duce la recul.**

ATENȚIONĂRI DE SECURITATE SPECIFICE OPERAȚIUNILOR DE LUSTRIRE

- a. **Nu lăsați să atârne liber porțiuni ale discului de lustruit, în special șnururile de prindere ale acestuia. Îndepărtați sau scurtați șnururile de prindere. Șnururile de prindere care atârnă liber, rotindu-se împreună cu discul de lustruit vă pot apuca degetele sau se pot agăța în piesa de lucru.**

ATENȚIONĂRI DE SECURITATE SPECIFICE OPERAȚIUNILOR DE PERIERE

- a. **Țineți seama de faptul că peria de sârmă pierde bucăți de sârmă chiar și în timpul utilizării obișnuite. Nu suprasolicitați firele de sârmă printr-o apăsare prea puternică. Bucățile de sârmă desprinse pot pătrunde cu ușurință prin îmbrăcămintea subțire și/sau în piele.**
- b. **Dacă se recomandă o apărătoare de protecție, împiedicați contactul dintre apărătoarea de protecție și peria de sârmă. Perile disc și perile oală își pot mări diametrul sub acțiunea presiunii de apăsare și a forțelor centrifuge.**

INSTRUCȚIUNI DE SIGURANȚĂ SPECIFICE MAȘINII

- a. **Folosiți scula electrică numai pentru șlefuire uscată. Pătrunderea apei în scula electrică mărește riscul de electrocutare.**
- b. **Țineți mâinile în afara sectorului de debitare. Nu apucați pe dedesubt piesa prelucrată. În caz de contact cu pânza de ferăstrău există pericol de rănire.**
- c. **Folosiți detectoare adecvate pentru a localiza conducte**

de alimentare ascunse sau adresați-vă în acest scop regiei locale furnizoare de utilități. Contactul cu conductorii electrici poate duce la incendiu și electrocutare. Deteriorarea unei conducte de gaz poate provoca explozii. Spargerea unei conducte de apă cauzează pagube materiale sau poate duce la electrocutare.

- d. **Apucați strâns mașina în timpul lucrului și adoptați o poziție stabilă. Scula electrică se conduce mai bine cu ambele mâini.**
- e. **Asigurați piesa de lucru. O piesă de lucru fixată cu dispozitive de prindere sau într-o menghină este ținută mai sigur decât cu mâna dumneavoastră.**
- f. **Păstrați curățenia la locul de muncă. Amestecurile de materiale sunt foarte periculoase. Pulberea de metal ușor poate arde sau exploda.**
- g. **Puneți mânuși de protecție pentru schimbarea accesoriilor. După o utilizare mai îndelungată accesoriile se înfierbântă.**
- h. **Nu tratați suprafața de prelucrat cu lichide care conțin solvenți. Din cauza încălzirii materialelor de prelucrat în timpul răzuirii se pot degaja vapori nocivi.**
- i. **Fiți deosebit de precauți atunci când manevrați răzuitorul. Scula este foarte ascuțită, există pericol de rănire.**

⚠ ATENȚIE NU PRELUCRAȚI MATERIALE CARE CONȚIN AZBEST (AZBESTUL ESTE CONSIDERAT A FI CANCERIGEN).

⚠ ATENȚIE LUAȚI MĂSURI DE PROTECȚIE DACĂ ÎN TIMPUL LUCRULUI SE POT PRODUCE PULBERI NOCIVE, INFLAMABILE SAU EXPLOZIBILE (ANUMITE PULBERI SUNT CONSIDERATE A FI CANCERIGENE); PURTAȚI O MASCĂ DE PROTECȚIE ANTIPRAF ȘI FOLOSIȚI O INSTALAȚIE DE ASPIRARE A PRAFULUI/ AȘCHILOR, ÎN SITUAȚII ÎN CARE EXISTĂ POSIBILITATEA RACORDĂRII ACESTEIA.

MEDIU

ELIMINARE

Sculele electrice, accesoriile și ambalajele trebuie direcționate către o stație de revalorificare ecologică.

NUMAI PENTRU ȚĂRILE CE



Nu aruncați sculele electrice în gunoii menajer! Conform Directivei Europene 2002/96/CE privind mașinile și aparatele electrice și electronice uzate și transpunerea acesteia în legislația națională, sculele electrice scoase din uz trebuie colectate separat și direcționate către o stație de revalorificare ecologică.

SPECIFICAȚII

SPECIFICAȚII GENERALE

Tensiune nominală	230 V, 50 Hz
Putere nominală	130 W
Turație nominală	33 000 rot/min
Capacitatea pensetei	0,8 mm, 1,6 mm, 2,4 mm, 3,2 mm
<input type="checkbox"/> Clasa a II-a de construcție	Unelte cu izolație dublă

CABLURI DE PRELUNGIRE

Folosiți cabluri de prelungire sigure și complet desfășurate, cu o capacitate nominală de 5 A.

SPECIFICAȚII MOTOR

Această sculă multifuncțională utilizează un motor de înaltă viteză cu turație variabilă. Motorul este cablat pentru utilizare la 230 V, 50 Hz. Verificați întotdeauna dacă tensiunea furnizată coincide cu tensiunea indicată pe plăcuța de identificarea a uneltei.

ASAMBLARE

DECONECTAȚI ÎNTOTDEAUNA SCULA MULTIFUNCȚIONALĂ DE LA REȚEA, ÎNAINTE DE A SCHIBA ACCESORII, DE A SCHIMBA PENSETE SAU DE A ÎNTREȚINE SCULA.

GENERALITĂȚI

Scula multifuncțională Dremel este o unelaltă de precizie de înaltă calitate, care se poate utiliza pentru lucrări complicate, cu detalii fine. Gama largă de accesorii și dispozitive Dremel permite efectuarea diverselor lucrări de o mare varietate. Acestea includ șlefuirea, cioplirea și gravura, frezarea, tăierea, curățirea și lustruirea.

FIGURA 1

- A. Piulița de prindere
- B. Pensetă
- C. Cheie/capăt integrat EZ Twist™
- D. Buton de blocare arbore
- E. Comutator Pornit/Oprit
- F. Agățătoare
- G. Cablu
- H. Orificii de ventilare
- I. Capace perie (câte unul pe fiecare parte)
- J. Orificii de ventilare

PENSETE

Accesoriile Dremel disponibile pentru scula multifuncțională sunt construite cu arbori de diverse diametre. Sunt disponibile patru pensete, potrivite pentru diametrele diferite ale arborilor. Dimensiunea pensetelor se poate identifica prin inelele de la baza patronului.

FIGURA 2

- K. Pensetă 3,2 mm fără inele (480)
- L. Pensetă 2,4 mm cu trei inele (481)
- M. Pensetă 1,6 mm cu două inele (482)
- N. Pensetă 0,8 mm cu un inel (483)

NOTĂ: Unele truse ale unei scule multifuncționale pot să nu includă toate cele patru dimensiuni de pensete. Pensetele sunt disponibile separat.

Totdeauna folosiți penseta potrivită diametrului arborelui accesoriului pe care doriți să-l utilizați. Nu forțați un accesoriu de diametru mai mare într-o pensetă mai mică.

SCHIMBAREA PENSETELOR

FIGURA 3

- O. Buton de blocare arbore
- P. Piulița de prindere
- Q. Desface
- R. Strânge
- S. Cheie de pensetă

1. Apăsati și țineți apăsat butonul de blocare arbore, și rotiți arborele cu mâna, până se blochează. *Nu apăsați butonul de blocare arbore în timpul funcționării mașinii.*
2. Cu arborele blocat, desfaceți și îndepărtați piulița de prindere. Folosiți cheia de pensetă, dacă este necesar.
3. Îndepărtați penseta, extrăgând-o liber de pe arbore.
4. Introduceți complet penseta potrivită pe arbore și reinstalați piulița de prindere, strângând cu degetele. Nu strângeți complet penseta până nu aveți burghiu sau accesoriu instalat.

SCHIMBAREA ACCESORIILOR

FIGURA 3/5

1. Apăsati și mențineți apăsat butonul de blocare arbore și rotiți arborele cu mâna, până se blochează. *Nu apăsați butonul de blocare arbore în timpul funcționării mașinii.*
2. Cu arborele blocat, desfaceți (nu îndepărtați) piulița de prindere. Folosiți cheia de pensetă, dacă este necesar.
3. Introduceți burghiu sau arborele accesoriului complet în pensetă.
4. Cu butonul de blocare arbore apăsat, strângeți piulița de prindere cu degetele, până la prinderea în pensetă a burghiului sau arborelui accesoriului.

NOTĂ: Totdeauna consultați instrucțiunile furnizate cu accesoriul Dremel, pentru informații suplimentare în legătură cu utilizarea acestuia.

Folosiți numai accesorii de performanțe ridicate, testate Dremel.

CHEIE/CAPĂT INTEGRAT EZ TWIST™

FIGURA 4/5

- T. Cheie/capăt integrat EZ Twist™

Capătul uneltei dumneavoastră dispune de o cheie integrată care vă permite să slăbiți sau să strângeți piulița de prindere fără a utiliza cheia de pensetă standard.

1. Deșurubați capătul unealței, aliniați inserția din oțel în interiorul capacului cu piulița de prindere.
2. Cu blocajul axului angajat, răsuciți capătul în invers acelor de ceasornic pentru a slăbi piulița de strângere. Nu apăsați butonul de blocare arbore în timpul funcționării mașinii.
3. Introduceți burghiul sau arborele accesoriului complet în pensetă.
4. Cu blocajul axului angajat, răsuciți capătul în sensul acelor de ceasornic pentru a strânge piulița de prindere.
5. Înșurubați la loc capul în poziția originală.
NOTĂ: *Totdeauna consultați instrucțiunile furnizate cu accesoriul Dremel, pentru informații suplimentare în legătură cu utilizarea acestuia.*

Folosiți numai accesorii de performanțe ridicate, testate Dremel.

GHID DE PORNIRE

UTILIZARE

Primul pas în utilizarea unei scule multifuncționale constă în a o „simți”. Țineți unealta în mână, să îi simțiți greutatea și balansul. Simțiți subțierea carcasei. Această subțiere vă permite să prindeți unealta în modul în care țineți un creion sau un stilou. Învelișul unic softgrip de la baza carcasei vă asigură un confort suplimentar și o dirijare mai precisă a unelței.

Totdeauna țineți unealta astfel, ca să aveți fața ferită de aceasta. Accesoriile deteriorate în timpul utilizării se pot desprinde și pot fi proiectate la demarare.

Când țineți unealta, nu acoperiți cu mâna fantele de aerisire. Blocarea fantelor de aerisire poate duce la supraîncălzirea motorului.

IMPORTANT! Exersați mai întâi pe o bucată din materialul care urmează a fi prelucrat, pentru a vedea comportamentul unelței la turație mare. Aveți în vedere, că scula dumneavoastră va produce rezultate optime dacă permiteți ca turația, în combinație cu accesoriul sau dispozitivul Dremel corespunzător să lucreze pentru dumneavoastră. Dacă e posibil, nu apăsați scula în timpul funcționării. În schimb, lăsați scula în rotație ușor pe suprafața de lucru și permiteți să atingă punctul în care doriți să începeți lucrul. Concentrați-vă asupra ghidării unelței deasupra suprafeței de lucru, exercitând o presiune foarte redusă cu ajutorul mâinii. Permiteți piesei auxiliare să lucreze.

De regulă, este mai bine să se execute o serie de treceri cu unealta, decât să se efectueze întreaga lucrare dintr-o singură trecere. O atingeți fină vă asigură un control mai bun și reduce șansele unei erori.

Pentru un control mai bun a lucrărilor fine, țineți scula între degetul mare și degetul arătător, ca un creion. FIGURA 6
Metoda de prindere golf este recomandată pentru operații mai grele, ca șlefuirea sau tăierea. FIGURA 7

TURAȚIA DE LUCRU

Această unealtă este o sculă multifuncțională de turație ridicată. Turația variază de la 10000 la 33000 rot/min. Reglând turația în mod corespunzător proiectului dumneavoastră vă oferă rezultate finale mai bune. Pentru cele mai bune rezultate când lucrați cu diverse materiale, setați reglajul turației variabile astfel ca să fie

potrivit lucrării. Pentru a selecta turația adecvată pentru piesa auxiliară folosită, exersați mai întâi pe un rest de material. Sculele multifuncționale din seria 3000 au valorile de turație marcate pe butonul de reglaj. Pentru a determina turația corespunzătoare materialului prelucrat și accesoriului utilizat, consultați tabelul Reglajelor de turație de pe paginile 4-7. Cele mai multe lucrări se pot efectua cu scula reglată la turația maximă. Cu toate acestea, unele materiale (anumite mase plastice și metale) se pot deteriora de căldura generată la turația înaltă și se vor prelucra la turații relativ scăzute. Funcționarea la viteze scăzute (15 000 rot/min sau mai mici) sunt în general cele mai potrivite pentru operațiuni de lustruire cu accesorii de lustruire din pâslă. Toate operațiile utilizând perie necesită viteze mai reduse, pentru a evita desprinderea sărmelor din suport. Lăsați ca performanța sculei să lucreze pentru dumneavoastră, când utilizați turații mai scăzute. Turațiile mai ridicate sunt potrivite pentru lemnele tari, metale și sticlă și pentru găurire, gravură, tăiere, frezare, formare și pentru tăierea falțurilor sau soclurilor în lemn. Valorile aproximative ale turației sunt:

Valorile aproximative ale turației unelței rotative cu viteză variabilă Model 3000.

Valorile comutatorului	Gamă de viteze
1-2	10 000-14 000 rot/min
3-4	15 000-19 000 rot/min
5-6	20 000-23 000 rot/min
7-8	24 000-28 000 rot/min
9-10	29 000-33 000 rot/min

Câteva linii de ghidaj referitoare la selecția turației:

- Masele plastice și alte materiale care au temperatura de topire scăzută, vor fi prelucrate la turație scăzută.
- Lustruirea, șlefuirea și curățirea cu peria de sămă se va face cu comutatorul aflat la 1 pentru a preveni deteriorarea periei sau a materialului.
- Lemnul se taie la turație ridicată.
- Fierul sau oțelul se taie la turație ridicată.
- Dacă o freză de oțel începe să vibreze, acest fapt indică, în general, că turația este prea scăzută.
- Alumiuniul, aliajele de cupru, aliajele de plumb, aliajele de zinc și staniul se taie la viteze diferite, în funcție de tipul tăieturii executate. Aplicați parafină (nu apă) sau alt lubrifiant corespunzător pe freză, pentru a preveni ca materialul tăiat să se lipească de dinții frezei.

NOTĂ: *Creșterea presiunii sculei nu este măsura adecvată când scula nu funcționează corespunzător. Înceercați un accesoriu diferit sau modificați turația pentru a obține rezultatul dorit.*

ÎNTREȚINERE

Întreținerea preventivă executată de o persoană neautorizată poate duce la conectarea greșită a firelor și a componentelor interne, care pot cauza un pericol serios. Vă recomandăm ca toate operațiile de service să le executați la un punct de service Dremel. Pentru a evita rănirea cauzată de o pornire accidentală sau electrocutarea, totdeauna scoateți ștecherul din priză, înainte de-a executa lucrări de service sau curățare.

PERILE DE CARBON

Periile de carbon din unealta dumneavoastră au fost construite pentru numeroase ore de utilizare demnă de încredere. Pentru a pregăti periile pentru utilizare, utilizați unealta la turație maximă în gol pentru 5 minute. Acesta va așeza periile în mod corespunzător și extinde durata de viață a unelei. Pentru a menține eficiența maximă a motorului, examinați periile după fiecare 40-50 de ore de funcționare.

Utilizarea unelei cu perii uzate va produce avarii permanente în motor. Folosiți numai perii de schimb originale Dremel. Inspectați periile sculei multifuncționale după fiecare 40-50 de ore de funcționare. Dacă scula multifuncțională funcționează neregulat, pierde din putere sau emite zgomote neobișnuite, verificați uzura perii și înlocuiți, dacă e cazul. Urmați pașii următori, pentru verificarea/schimbarea perii sculei multifuncționale:

1. Cu cablul de alimentare scos din priză, așezați unealta pe o suprafață curată. Folosiți cheia de pensetă drept șurubelniță pentru a desface capacele de perie. FIGURA 8
2. Scoateți periile din sculă, trăgând arcul atașat periei de carbon. Dacă lungimea periei este sub 3 mm și suprafața care face contact cu comutatorul este aspră sau cu ciupituri, periile de carbon trebuie înlocuite. Aveți grijă, ca să verificați ambele perii. FIGURA 9
3. Chiar dacă numai una din perii este uzată, înlocuiți ambele perii, pentru o funcționare mai bună a sculei. Scoateți arcul de pe perie, debarasați peria veche și atașați arcul pe o perie nouă.
4. Așezați peria de carbon și arcul înapoi în sculă. Peria se potrivește în locaș numai în poziția corectă.
5. Reinstalați capacele de perie, rotindu-le în sensul acelor de ceasornic. Pentru strângere folosiți cheia, dar aveți grijă să NU STRÂNGEȚI EXAGERAT! După înlocuirea perii, lăsați scula să funcționeze fără sarcină; așezați pe o suprafață curată și lăsați să funcționeze liber, la turație maximă, aproximativ 5 minute înainte de a lucra cu sarcină. Acesta va permite perii să se așeze în mod corespunzător și va oferi durată de viață prelungită pentru fiecare set de perii. Prin aceasta extindeți și durata de viață a sculei, întrucât va îmbunătăți și va prelungei uzura suprafeței comutatorului.

CURĂȚAREA SCULEI

SCOATEȚI ȘTECHERUL DIN PRIZĂ ÎNAINTE DE A CURĂȚA SCULA

Oficiile de ventilare și manetele comutatoarelor trebuie menținute curate, fără existența unor corpuri străine. Este interzisă curățarea prin introducerea obiectelor ascuțite în oficii.

Scula se va curăța cu aer comprimat. Totdeauna purtați ochelari de protecție când curățați scula cu aer comprimat.

Nu este necesară lubrifierea sculelor multifuncționale Dremel.

Unii detergenți și solvenți pot avaria părțile din material plastic.

Unii dintre aceștia sunt: gazolina, tetraclorura de carbon, solvenții de curățat cu conținut de clor, amoniac și detergenții casnici cu conținut de amoniac.

Curățați zonele „soft grip” ale sculei cu o lavetă umedă. Zonele puternic murdărite pot necesita mai multe ștergeri pentru a deveni curate.

REPARARE ȘI GARANȚIE

Acest produs DREMEL este garantat în conformitate cu prevederile legale/specifice țării; deteriorările datorite uzurii normale, supraîncălzirii sau mănuirii necorespunzătoare sunt excluse din garanție.

În cazul reclamațiilor, trimiteți furnizorului scula nedemontată împreună cu bonul ce confirmă achiziționarea ei.

CONTACT DREMEL

Pentru informații suplimentare despre sortimentul Dremel, pentru suport și asistență, vizitați www.dremel.com

Dremel Europe, P.O. Box 3267, 4800 DG Breda, Olanda

ПЕРЕВОД ОРИГИНАЛЬНЫХ ИНСТРУКЦИЙ

ИСПОЛЬЗУЕМЫЕ СИМВОЛЫ



ПРОЧИТЕ ДАННЫЕ ИНСТРУКЦИИ



ИСПОЛЬЗУЙТЕ СРЕДСТВА ЗАЩИТЫ ОРГАНОВ СЛУХА



ИСПОЛЬЗУЙТЕ СРЕДСТВА ЗАЩИТЫ ГЛАЗ



ИСПОЛЬЗУЙТЕ ПРОТИВОПЫЛЕВЫЙ РЕСПИРАТОР

ОБЩИЕ ПРЕДУПРЕЖДЕНИЯ ПО БЕЗОПАСНОСТИ ПРИ ИСПОЛЬЗОВАНИИ ЭЛЕКТРИЧЕСКОГО ИНСТРУМЕНТА



ВНИМАНИЕ ПРОЧИТЕ ВСЕ ИНСТРУКЦИИ И ПРЕДУПРЕЖДЕНИЯ ПО

БЕЗОПАСНОСТИ.

Несоблюдение приведенных инструкций и предупреждений может привести к поражению током, возникновению пожара и/или получению серьезных травм.

Сохраните инструкции и предупреждения для последующего использования.

Термин «электрический инструмент» во всех предупреждениях относится к электрическим инструментам, работающим от электросети (проводным) или от батарей (беспроводным).

БЕЗОПАСНОСТЬ РАБОЧЕГО МЕСТА

- a. Рабочее место следует содержать в чистоте и порядке. Беспорядок на рабочем месте и его плохое освещение могут привести к несчастным случаям.
- b. Запрещается пользоваться электроинструментами во взрывоопасной среде, в которой находятся воспламеняющиеся жидкости, газы или пыль. Электроинструменты искрят, что может привести к возгоранию пыли или паров.
- c. При работе с электроинструментом не подпускайте близко детей и посторонних лиц. При отвлечении во время работы можно потерять контроль над инструментом.

ЭЛЕКТРОБЕЗОПАСНОСТЬ

- a. Штепсельная вилка электроинструмента должна подходить к штепсельной розетке. Ни в коем случае не изменять штепсельную вилку. Запрещается применять адаптеры для штепсельных вилок электроинструментов с защитным заземлением. Неземленные штепсельные вилки и подходящие штепсельные розетки снижают риск поражения электротоком.
- b. Предотвращайте телесный контакт с заземленными поверхностями, как например, трубами, элементами отопления, кухонными плитами и холодильниками. При заземлении Вашего тела повышается риск поражения электротоком.
- c. Защищайте электроинструмент от дождя и сырости. При попадании воды в электроинструмент повышается риск поражения электрическим током.
- d. Используйте кабель только по назначению. Никогда не используйте кабель электроинструмента для его переноски, подтягивания или выключения вилки из розетки. Защищайте кабель от воздействия высоких температур, масла, острых кромок или подвижных частей электроинструмента. Поврежденный или сжатый кабель повышает риск поражения электрическим током.
- e. При работе с электроинструментом вне помещений необходимо использовать удлинитель, пригодный для использования вне помещений. Использование кабеля, подходящего для работы на открытом воздухе, снижает риск поражения электрическим током.
- f. Если невозможно избежать использования электроинструмента в условиях влажной среды, используйте блок питания с автоматическим выключателем, имеющим функцию защиты при утечке на землю (ELCB). Использование устройства защиты от утечки в землю снижает риск электрического поражения.

БЕЗОПАСНОСТЬ ЛЮДЕЙ

- a. Будьте внимательными, следите за тем, что Вы делаете и продуманно начинайте работу с электроинструментом. Не работайте с электроинструментом в усталом состоянии или,

- если Вы находитесь под влиянием наркотиков, спиртных напитков или лекарств. Одно мгновение невнимательности при работе с электроинструментом может привести к серьезным травмам.
- b. Используйте средства индивидуальной защиты. Всегда надевайте защитные очки. Средства индивидуальной защиты, как то противопылевые респираторы, нескользящая защитная обувь, защитный шлем или средства защиты органов слуха, в зависимости от работы и применяемого электроинструмента, снижают риск получения травм.
- c. Предотвращайте непроизвольное включение электроинструмента. Перед тем как вставить вилку в штепсельную розетку убедитесь, что электроинструмент находится в выключенном состоянии. Если Вы при транспорте электроинструмента держите палец на выключателе или включенный электроинструмент подключаете к сети питания, то это может привести к несчастному случаю.
- d. Убирайте инструмент для настройки и гаечные ключи до включения электроинструмента. Инструмент или ключ, находящийся во вращающейся части электроинструмента, может привести к травмам.
- e. Не переоценивайте свои силы. Всегда занимайте устойчивое положение и держите равновесие. Благодаря этому Вы можете лучше контролировать электроинструмент в неожиданных ситуациях.
- f. Надевайте подходящую одежду. Не носите широкую одежду и украшения. Держите волосы, одежду и перчатки на расстоянии от движущихся частей. Широкая одежда, длинные волосы или украшения могут быть затянуты вращающимися частями электроинструмента.
- g. При наличии возможности установки пылеотсасывающих и пылесборных устройств проверяйте их присоединение и правильное использование. Использование этих устройств снижает опасность воздействия пыли.

ЭКСПЛУАТАЦИЯ ЭЛЕКТРОИНСТРУМЕНТА И УХОД ЗА НИМ

- a. Не перегружайте электроинструмент. Используйте для Вашей работы предназначенный для этого электроинструмент. С подходящим электроинструментом Вы работаете лучше и надежнее в указанном диапазоне мощности.
- b. Не работайте с электроинструментом с неисправным выключателем. Электроинструмент, который не поддается включению или выключению, опасен и должен быть отремонтирован.
- c. До начала наладки электроинструмента, замены принадлежностей или прекращения работы отключайте штепсельную вилку от розетки сети и/или выньте аккумулятор. Данная мера предосторожности предотвращает случайное включение инструмента.
- d. Храните неиспользуемые электроинструменты недоступно для детей. Не разрешайте пользоваться электроинструментом лицам, которые незнакомы

- с ним или не читали настоящих инструкций.
Электроинструменты опасны в руках неопытных лиц.
- e. Тщательно ухаживайте за электроинструментом. Проверяйте безупречную функцию и ход подвижных частей электроинструмента, отсутствие поломок или повреждений, отрицательно влияющих на функцию электроинструмента. Поврежденные части должны быть отремонтированы до использования электроинструмента. *Неудовлетворительное обслуживание электроинструментов является причиной большого числа несчастных случаев.*
- f. Держите режущий инструмент заточенным и чистым. *Правильно ухоженные режущие инструменты с острыми режущими кромками режут заклиниваются и их легче вести.*
- g. Применяйте электроинструмент, принадлежности, рабочий инструмент и т. д. в соответствии с настоящими инструкциями и так, как это предписано для специального типа инструмента. Учитывайте при этом рабочие условия и выполняемую работу. *Использование электроинструментов для непредусмотренных работ может привести к возникновению опасных ситуаций.*
- c. Допустимое число оборотов рабочего инструмента должно быть не менее указанного на электроинструменте максимального числа оборотов. *Принадлежности, вращающиеся с большей, чем допустимо скоростью, могут разорваться.*
- d. Наружный диаметр и толщина рабочего инструмента должны соответствовать мощности Вашего электроинструмента. *Неправильно соразмеренные рабочие инструменты не могут быть в достаточной степени защищены или контролироваться.*
- e. Шлифовальные круги, фланцы, шлифовальные тарелки или другие принадлежности должны точно сидеть на шпинделе Вашего электроинструмента. *Рабочие инструменты, не точно сидящие на шпинделе электроинструмента, вращаются с биением, сильно вибрируют и могут привести к потере контроля.*
- f. Не применяйте поврежденные рабочие инструменты. Проверяйте каждый раз перед использованием рабочие инструменты, как то, шлифовальные круги на сколы и трещины, шлифовальные тарелки на трещины, риски или сильный износ, проволочные щетки на незакрепленные или поломанные проволоки. После падения электроинструмента или рабочего инструмента проверяйте последний на повреждения и при надобности установите неповрежденный рабочий инструмент. После контроля и закрепления рабочего инструмента, Вам и всем находящимся вблизи лицам необходимо занять положение за пределами плоскости вращения рабочего инструмента и включить электроинструмент на одну минуту на максимальное число оборотов. *Поврежденные рабочие инструменты разрываются, в большинстве случаев, за это время контроля.*

РЕМОНТ

- a. Ремонт Вашего электроинструмента поручайте только квалифицированному персоналу и только с применением оригинальных запасных частей. *Этим обеспечивается сохранность безопасности электроинструмента.*

ИНСТРУКЦИИ ПО ТЕХНИКЕ БЕЗОПАСНОСТИ ДЛЯ ВСЕХ ВИДОВ РАБОТ

ИНСТРУКЦИИ ПО ТЕХНИКЕ БЕЗОПАСНОСТИ ИДЕНТИЧНЫ ПРИ ШЛИФОВАНИИ, АБРАЗИВНОЙ ОБРАБОТКЕ, РАБОТЕ С ПРОВОЛОЧНЫМИ ЩЕТКАМИ, ПОЛИРОВКЕ И АБРАЗИВНОЙ ОТРЕЗКЕ

- a. Настоящий электроинструмент предназначен для применения в качестве шлифовальной машины, шлифовальной машины с наждачной бумагой или проволочной щеткой, и полировочной машины или отрезной машины. Учитывайте все предупреждающие указания, инструкции, иллюстрации и данные, которые Вы получите с электроинструментом. *При несоблюдении нижеследующих указаний возможно поражение электрическим током, возникновение пожара и/или получение серьезных травм.*
- b. Не применяйте принадлежности, которые не предусмотрены изготовителем специально для настоящего электроинструмента и не рекомендуются им. *Только возможность крепления принадлежностей в Вашем электроинструменте не гарантирует еще его надежного применения.*
- h. Следите за тем, чтобы все лица находились на безопасном расстоянии к Вашему рабочему участку. Каждое лицо в пределах рабочего участка должно иметь средства индивидуальной защиты. *Осколки детали или разорванных рабочих инструментов могут отлететь в сторону и стать причиной травм также и за пределами непосредственного рабочего участка.*
- i. Во время выполнения работ, при которых рабочий инструмент может попасть на скрытую электропроводку или на собственный шнур подключения питания, держите электроинструмент только за изолированные поверхности рукояток. *Контакт принадлежностей с токоведущим проводом*
- g. Применяйте средства индивидуальной защиты. В зависимости от выполняемой работы применяйте защитный щиток для лица, защитное средство для глаз или защитные очки. При необходимости применяйте противопылевой респиратор, средства защиты органов слуха, защитные перчатки или специальный фартук, которые защищают Вас от абразивных частиц и частиц материала. *Глаза должны быть защищены от летающих в воздухе посторонних тел, которые возникают при выполнении различных работ. Противопылевой респиратор или защитная маска органов дыхания должны задерживать возникающую при работе пыль. Продолжительное воздействие сильного шума может привести к потере слуха.*

ставит под напряжение открытые металлические части электроинструмента и может привести к поражению электрическим током.

- j. Для закрепления или фиксации изделия на устойчивой поверхности используйте зажимы или другой применимый способ крепления.** *Удерживая изделие руками или упирая его о свое тело, вы образуете неустойчивую конструкцию, что может привести к потере контроля.*
- k. Держите шнур подключения питания в стороне от вращающегося инструмента.** *Если Вы потеряете контроль над инструментом, то шнур подключения питания может быть перерезан или захвачен вращающейся частью и Ваша кисть или рука может попасть под вращающийся рабочий инструмент.*
- l. Никогда не выпускайте электроинструмент из рук, пока рабочий инструмент полностью не остановится.** *Вращающийся рабочий инструмент может зацепиться за опорную поверхность и Вы можете потерять контроль над электроинструментом.*
- m. Выключайте электроинструмент при транспортировании.** *Ваша одежда может быть случайно захвачена вращающимся рабочим инструментом и последний может нанести Вам травму.*
- n. Регулярно очищайте вентиляционные прорези Вашего электроинструмента.** *Вентилятор двигателя затягивает пыль в корпус и большое скопление металлической пыли может привести к электрической опасности.*
- o. Не пользуйтесь электроинструментом вблизи горючих материалов.** *Искры могут воспламенить эти материалы.*
- p. Не применяйте рабочие инструменты, требующие применение жидких охлаждающих средств.** *Применение воды или других жидких охлаждающих средств может привести к поражению электротоком.*
- q. Не обрабатывайте материалы, содержащие асбест (асбест считается канцерогеном).**
- r. Примите меры защиты, если во время работы возможно возникновение вредной для здоровья, горючей или взрывоопасной пыли (некоторые виды пыли считаются канцерогенными);** *используйте противопылевые респиратором и применяйте отсос пыли/стружки при наличии возможности присоединения.*

ОБРАТНЫЙ УДАР И СООТВЕТСТВУЮЩИЕ ПРЕДУПРЕЖДАЮЩИЕ УКАЗАНИЯ

Обратный удар это внезапная реакция в результате заедания или блокирования вращающегося рабочего инструмента, как то, шлифовального круга, шлифовальной тарелки, проволочной щетки и т. д. Заедание или блокирование ведет к резкому останову рабочего инструмента. При этом неконтролируемый электроинструмент приходит в движение в направлении, противоположном направлению вращения рабочего инструмента в месте блокирования. Например, если шлифовальный круг заест или заблокирует в детали, то кромка шлифовального круга, которая погружается в деталь, может врезаться в деталь, круг будет заторможен и в результате выскакивает из детали или возникает обратный удар. При этом шлифовальный круг движется на оператора или от него, в зависимости от направления вращения круга

на месте блокирования. При этом шлифовальный круг может разломаться. Обратный удар является следствием неправильного использования электроинструмента или ошибки оператора. Его можно предотвратить подходящими мерами предосторожности, описанными ниже.

- a. Крепко держите электроинструмент и займите Вашим телом и руками положение, в котором Вы можете противодействовать обратным силам.** *При наличии, всегда применяйте дополнительную рукоятку, чтобы как можно лучше противодействовать обратным силам или реакционным моментам при наборе оборотов. Оператор может подходящими мерами предосторожности противодействовать обратным и реакционным силам.*
- b. Ваша рука никогда не должна быть вблизи вращающегося рабочего инструмента.** *При обратном ударе рабочий инструмент может пойти по Вашей руке.*
- c. Держитесь в стороне от участка, в котором при обратном ударе будет двигаться электроинструмент.** *Обратный удар ведет электроинструмент в противоположном направлении к движению шлифовального круга в месте блокирования.*
- d. Особенно осторожно работайте на углах, острых кромках и т. д.** *Предотвращайте отскок рабочего инструмента от детали и его заклинивание. Вращающийся рабочий инструмент склонен на углах, острых кромках и при отскоке к заклиниванию. Это вызывает потерю контроля или обратный удар.*
- e. Не применяйте цепные пилы или зубчатые пильные полотна.** *Такие рабочие инструменты часто становятся причиной обратного удара или потери контроля над электроинструментом.*

СПЕЦИАЛЬНЫЕ ПРЕДУПРЕЖДАЮЩИЕ УКАЗАНИЯ ПО ШЛИФОВАНИЮ И ОТРЕЗАНИЮ

- a. Применяйте допущенные исключительно для Вашего электроинструмента абразивные инструменты и предусмотренные для них защитные колпаки.** *Абразивные инструменты, не предусмотренные для этого электроинструмента, не могут быть достаточно экранированы и не безопасны.*
- b. Абразивные инструменты допускается применять только для рекомендованных работ.** *Например: Никогда не шлифуйте боковой поверхностью отрезного диска. Отрезные диски предназначены для съема материала кромкой. Боковые силы на этот абразивный инструмент могут сломать его.*
- c. Всегда применяйте неповрежденные фланцевые гайки с правильными размерами и формой для выбранного Вами шлифовального круга.** *Правильные фланцы являются опорой для шлифовального круга и уменьшают опасность его поломки. Фланцы для отрезных дисков могут отличаться от фланцев для шлифовальных кругов.*
- d. Не применяйте изношенные шлифовальные круги больших электроинструментов.** *Шлифовальные круги для больших электроинструментов изготовлены не для высоких скоростей вращения маленьких электроинструментов и их может разорвать.*

ДОПОЛНИТЕЛЬНЫЕ СПЕЦИАЛЬНЫЕ ПРЕДУПРЕЖДАЮЩИЕ УКАЗАНИЯ

- a. Предотвращайте блокирование отрезного диска и завышенное усилие прижатия. Не выполняйте слишком глубокие резы. *Перегрузка отрезного диска повышает нагрузку и склонность к перекашиванию или блокированию диска и этим возможность обратного удара или поломки абразивного инструмента.*
- b. Будьте осторожны перед и за вращающимся отрезным диском. *Если Вы ведете отрезной диск в детали от себя, то в случае обратного удара электроинструмент может с вращающимся диском отскочить прямо на Вас.*
- c. При заклинивании отрезного диска или при перерыве в работе выключайте электроинструмент и дайте диску спокойно остановиться. Никогда не пытайтесь вынуть еще вращающийся отрезной диск из реза, так как это может привести к обратному удару. *Установите и устраните причину заклинивания.*
- d. Не включайте повторно электроинструмент пока абразивный инструмент находится в детали. Дайте отрезному диску развить полное число оборотов, перед тем как Вы осторожно продолжите резание. *В противном случае диск может заесть, выскочить из детали или вызвать обратный удар.*
- e. Плиты или большие детали должны надежно лежать на опоре для снижения опасности обратного удара при заклинивании отрезного диска. *Большие детали могут прогибаться под собственным весом. Деталь должна лежать на опорах с обеих сторон, как вблизи реза, так и по краям.*
- f. Будьте особенно осторожны при выполнении резов с погружением в стены или на других не просматриваемых участках. *Погружающийся отрезной диск может при резании газопровода или водопровода, электрических проводов или других объектов привести к обратному удару.*

ОСОБЫЕ ИНСТРУКЦИИ ПО ТЕХНИКЕ БЕЗОПАСНОСТИ ПРИ АБРАЗИВНОЙ ОБРАБОТКЕ

- a. Не используйте листы шлифовального диска слишком больших размеров. Следуйте данным изготовителя по размерам шлифовальных листов. *Шлифовальные листы, выступающие за край шлифовальной тарелки, могут стать причиной травм и блокирования, рваться или привести к обратному удару.*

ОСОБЫЕ ИНСТРУКЦИИ ПО ТЕХНИКЕ БЕЗОПАСНОСТИ ПРИ ПОЛИРОВОЧНЫХ РАБОТАХ

- a. Убирайте незакрепленные части колпака полировального тампона или тесемки крепления. *Спрячьте или укоротите тесемки крепления. Висящие, вращающиеся тесемки крепления могут захватить Ваши пальцы или намотаться на деталь.*

ОСОБЫЕ ИНСТРУКЦИИ ПО ТЕХНИКЕ БЕЗОПАСНОСТИ ПРИ РАБОТЕ С ПРОВОЛОЧНЫМИ ЩЕТКАМИ

- a. Имейте в виду, что проволочные щетки теряют проволочки также и при нормальной работе. Не перегружайте проволочки чрезмерным усилием прижатия. *Отлетающие куски проволочки могут легко проникнуть через тонкую одежду и/или кожу.*
- b. Если для работы рекомендуется использовать защитный колпак, то исключайте возможность соприкосновения проволочной щетки с колпаком. *Тарельчатые и чашечные щетки могут увеличить свой диаметр под действием усилия прижатия и центрифугальных сил.*

ХАРАКТЕРНЫЕ ДЛЯ ЭЛЕКТРОИНСТРУМЕНТА УКАЗАНИЯ ПО БЕЗОПАСНОСТИ

- a. Используйте настоящий электроинструмент только для сухого шлифования. *Проникновение воды в электроинструмент повышает риск поражения электротоком.*
- b. Держите руки за пределами диапазона пилы. *Диапазон под деталью опасен для рук. При контакте с пыльным полотном возникает опасность травмирования.*
- c. Применяйте соответствующие металлоискатели для нахождения скрытых систем снабжения или обращайтесь за справкой в местное предприятие коммунального снабжения. *Контакт с электропроводкой может привести к пожару и поражению электротоком. Повреждение газопровода может привести к взрыву. Повреждение водопровода ведет к нанесению материального ущерба или может вызвать поражение электротоком.*
- d. При работе электроинструмент всегда надежно держите обеими руками, заняв предварительно устойчивое положение. *Двумя руками Вы работаете более надежно с электроинструментом.*
- e. Крепление заготовки. *Заготовка, установленная в зажимное приспособление или в тиски, удерживается более надежно, чем в Вашей руке.*
- f. Держите Ваше рабочее место в чистоте. *Смеси материалов особенно опасны. Пыль цветных металлов может воспламениться или взорваться.*
- g. При смене рабочего инструмента пользуйтесь защитными перчатками. *При продолжительной работе рабочий инструмент нагревается.*
- h. Не наносите на подлежащую обработке поверхность жидкости с содержанием растворителя. *При нагреве материалов при скоблении могут возникнуть ядовитые газы.*
- i. Будьте особенно осторожны при работе с шабером. *Инструмент очень острый – опасность травмирования.*

**ВНИМАНИЕ**

НЕ ОБРАБАТЫВАЙТЕ МАТЕРИАЛЫ, СОДЕРЖАЩИЕ АСБЕСТ (АСБЕСТ СЧИТАЕТСЯ КАНЦЕРОГЕНОМ).

**ВНИМАНИЕ**

ПРИМИТЕ МЕРЫ ЗАЩИТЫ, ЕСЛИ ВО ВРЕМЯ РАБОТЫ ВОЗМОЖНО ВОЗНИКНОВЕНИЕ ВРЕДНОЙ ДЛЯ ЗДОРОВЬЯ, ГОРЮЧЕЙ ИЛИ ВЗРЫВООПАСНОЙ ПЫЛИ (НЕКОТОРЫЕ ВИДЫ ПЫЛИ СЧИТАЮТСЯ КАНЦЕРОГЕННЫМИ); ПОЛЬЗУЙТЕСЬ ПРОТИВОПЫЛЕВЫМ РЕСПИРАТОРОМ И ПРИМЕНЯЙТЕ ОТСОС ПЫЛИ/СТРУЖКИ ПРИ НАЛИЧИИ ВОЗМОЖНОСТИ ПРИСОЕДИНЕНИЯ.

ОХРАНА ОКРУЖАЮЩЕЙ СРЕДЫ**УТИЛИЗАЦИЯ**

Отслужившие свой срок электроинструменты, принадлежности и упаковки следует сдавать на экологически чистую рециркуляцию отходов.

ТОЛЬКО ДЛЯ ЕВРОПЕЙСКИХ СТРАН

Не выбрасывайте электроинструменты в коммунальный мусор!!

Согласно Европейской Директиве 2002/96/ЕЭС о старых электрических и электронных инструментах и приборах, а также о претворении этой директивы в национальное право, отслужившие свой срок электроинструменты должны отдельно собираться и сдаваться на экологически чистую утилизацию.

Сертификаты соответствия хранятся по адресу:
ООО "Роберт Бош"
ул. Акад. Королёва, 13, стр. 5
Россия, 129515, Москва



Таблица дат замены кодов

Год	Янв	Фев	Мар	Апр	Май	Июн	Июл	Авг	Сен	Окт	Ноя	Дек
2008	881	882	883	884	885	886	887	888	889	890	891	892
2009	981	982	983	984	985	986	987	988	989	990	991	992
2008	881	882	883	884	885	886	887	888	889	890	891	892
2009	981	982	983	984	985	986	987	988	989	990	991	992
2010	001	002	003	004	005	006	007	008	009	010	011	012
2011	101	102	103	104	105	106	107	108	109	110	111	112
2012	201	202	203	204	205	206	207	208	209	210	211	212
2013	301	302	303	304	305	306	307	308	309	310	311	312
2014	417	418	419	420	453	454	455	456	457	458	459	460
2015	517	518	519	520	553	554	555	556	557	558	559	560

Номер сертификата соответствия: RU C-ML-ME77.B.00102
Срок действия сертификата с 03.02.2012 по 03.02.2017
Орган по сертификации: ООО «ЭЛМАШ», 141400, Химки Московской области, ул. Ленинградская, 29. Аттестат регистрации № РОСС RU.0001.11ME77

ТЕХНИЧЕСКИЕ ХАРАКТЕРИСТИКИ**ОБЩИЕ ТЕХНИЧЕСКИЕ ХАРАКТЕРИСТИКИ**

Номинальное напряжение 230 В, 50 Гц
Номинальная мощность 130 Вт
Номинальное число оборотов 33 000 об/мин
Диаметр изделия, зажимаемого в цанге 0,8 мм, 1,6 мм, 2,4 мм, 3,2 мм
 Изделие класса II Строительный инструмент с двойной изоляцией

УДЛИНИТЕЛИ

Используйте полностью развернутые и безопасные удлинители, рассчитанные на ток не менее 5 А.

СПЕЦИФИКАЦИИ ЭЛЕКТРОДВИГАТЕЛЯ

Данный многофункциональный инструмент оснащен высокоскоростным двигателем с регулировкой скорости. Двигатель рассчитан на работу от сети 230 В, 50 Гц. Всегда проверяйте, чтобы напряжение сети соответствовало напряжению, указанному на табличке инструмента.

СБОРКА

ПЕРЕД СЕРВИСНЫМ ОБСЛУЖИВАНИЕМ, ЗАМЕНОЙ ПРИСТАВОК, ПРИНАДЛЕЖНОСТЕЙ И ЦАНГИ ВСЕГДА ОТКЛЮЧАЙТЕ МНОГОФУНКЦИОНАЛЬНЫЙ ИНСТРУМЕНТ ОТ СЕТИ.

ОБЩИЕ ДАННЫЕ

Многофункциональный инструмент Dremel представляет собой высококачественный точный инструмент, который может использоваться для выполнения различных работ. Широкая гамма принадлежностей и приставок Dremel позволяет выполнять множество разных работ, среди которых шлифование, резьба, гравировка, фрезерование, отрезание, чистка и полировка.

РИСУНОК 1

- A. Цанговая гайка
- B. Цанга
- C. Конический колпачок со встроенным ключом EZ Twist™
- D. Кнопка блокировки вала
- E. Выключатель
- F. Ремень
- G. Кабель
- H. Вентиляционные отверстия
- I. Крышка щеток (по одной с каждой стороны)
- J. Вентиляционные отверстия

ЦАНГИ

Принадлежности Dremel для многофункциональных инструментов поставляются с различными размерами хвостовиков. Для того чтобы использовать все принадлежности, цанги выпускаются четырех типоразмеров. Размер цанги обозначен кольцами, расположенными позади цанги.

РИСУНОК 2

- K. Цанга 3,2 мм без кольца (480)
- L. Цанга 2,4 мм с тремя кольцами (481)
- M. Цанга 1,6 мм с двумя кольцами (482)
- N. Цанга 0,8 мм с одним кольцом (483)

ПРИМЕЧАНИЕ: Некоторые многофункциональные инструменты поставляются не со всеми четырьмя цангами разных размеров. Цанги поставляются отдельно.

Всегда используйте цангу, соответствующую размеру хвостовика используемой принадлежности. Вставлять хвостовик большего размера в цангу меньшего размера запрещается.

ЗАМЕНА ЦАНГИ

РИСУНОК 3

- O. Кнопка блокировки вала
- P. Цанговая гайка
- Q. Ослабить
- R. Затянуть
- S. Цанговый ключ

1. Нажмите кнопку блокировки вала, удерживайте ее в нажатом положении и вращайте шпиндель рукой, пока он не зафиксируется. *Не нажимайте кнопку блокировки вала, если многофункциональный инструмент работает.*
2. Удерживая кнопку блокировки вала нажатой, ослабьте и снимите цанговую гайку. В случае необходимости используйте цанговый ключ.
3. Вытяните цангу со шпинделя.
4. Вставьте цангу требуемого типоразмера в шпиндель, установите цанговую гайку и затяните вручную. Не затягивайте гайку до конца, если не устанавливается приставка или принадлежность.

СМЕНА ПРИНАДЛЕЖНОСТЕЙ

РИСУНОК 3/5

1. Нажмите кнопку блокировки вала и вращайте шпиндель рукой, пока не сработает фиксатор шпинделя. *Не нажимайте кнопку блокировки вала, если многофункциональный инструмент работает.*
2. Удерживая кнопку блокировки вала нажатой, ослабьте (но не снимайте) цанговую гайку. В случае необходимости используйте цанговый ключ.
3. Вставьте хвостовик приставки или принадлежности в цангу до упора.
4. При заблокированном вале затяните цанговую

гайку пальцами так, чтобы хвостовик приставки или принадлежности надежно удерживался цангой.

ПРИМЕЧАНИЕ: перед использованием принадлежностей Dremel внимательно прочтите прилагаемые к ним инструкции по эксплуатации.

Используйте только проверенные высокопроизводительные принадлежности Dremel.

КОНИЧЕСКИЙ КОЛПАЧОК СО ВСТРОЕННЫМ КЛЮЧОМ EZ TWIST™

РИСУНОК 4/5

- T. Конический колпачок со встроенным ключом EZ Twist™

В конический колпачок инструмента встроен ключ, позволяющий отпустить или затянуть цанговую гайку без использования обычного цангового ключа.

1. Выкрутите конический колпачок из инструмента сопоставьте стальную вставку внутри колпачка с цанговой гайкой.
2. Удерживая кнопку блокировки вала нажатой, вращайте конический колпачок против часовой стрелки, чтобы отпустить цанговую гайку. Не нажимайте кнопку блокировки вала, если многофункциональный инструмент работает.
3. Вставьте хвостовик приставки или принадлежности в цангу до упора.
4. Удерживая кнопку блокировки вала нажатой, вращайте конический колпачок по часовой стрелке, чтобы затянуть цанговую гайку.
5. Вкрутите конический колпачок на место.

ПРИМЕЧАНИЕ: перед использованием принадлежностей Dremel внимательно прочтите прилагаемые к ним инструкции по эксплуатации.

Используйте только проверенные высокопроизводительные принадлежности Dremel.

НАЧАЛО РАБОТЫ

ЭКСПЛУАТАЦИЯ

Перед работой с многофункциональным инструментом следует привыкнуть к нему и почувствовать его. Возьмите его в руку, почувствуйте его вес и найдите равновесное положение. Приноровитесь к форме корпуса. Она позволяет держать инструмент примерно так же, как карандаш или авторучку. Оригинальная рукоятка с мягкой накладкой повышает комфорт и контроль при работе. *Всегда держите инструмент на расстоянии от лица. Принадлежности могут быть повреждены и могут вылетать из инструмента при увеличении скорости. Не закрывайте вентиляционные отверстия во время работы. Блокировка этих отверстий ведет к перегреву двигателя инструмента.*

ВАЖНО! Сначала потренируйтесь на обрезках, чтобы понять, как инструмент работает на высокой скорости. Не забывайте, что многофункциональный инструмент работает

лучше с верно выбранной скоростью и оригинальными принадлежностями и приставками Dremel. Не перегружайте инструмент во время работы. Напротив, подведите инструмент к обрабатываемой поверхности аккуратно, чтобы почувствовать контакт с точкой, с которой начнется работа. Сконцентрируйтесь на движении инструмента вдоль заготовки, не оказывая на него сильного давления. Позвольте принадлежности сделать проход.

Обычно, лучше выполнить несколько подходов, чем завершить работу за один подход. Деликатный подход к работе - это залог полного контроля и точного результата. Для лучшего контроля при тонкой работе возьмите многофункциональный инструмент, как карандаш, большим и указательным пальцами. РИСУНОК 6
Способ двустороннего захвата применяется для выполнения сложных работ, таких как шлифование или резка. РИСУНОК 7

СКОРОСТЬ РАБОТЫ

Данный инструмент является высокоскоростным многофункциональным инструментом. Скорость вращения варьируется от 10 000 до 33 000 об/мин. Регулировка скорости в зависимости от типа выполняемых работ позволяет добиться наилучшего результата. Для достижения наилучшего результата при работе с различными материалами регулируйте скорость, исходя из конкретной задачи. Для выбора правильной скорости для используемой принадлежности сначала сделайте пробу на обрезках. Настройки скорости многофункционального инструмента серии 3000 отмечены на переключателе скорости. Таблица настроек скорости, приведенная на с. 4-7, поможет вам выбрать оптимальную скорость при работе с тем или иным материалом или приставкой.

Заключительная стадия большинства работ выполняется на максимальной скорости. Обработка некоторых материалов (например, некоторых пластмасс) требует относительно небольших скоростей, т. к. на высоких скоростях трение инструмента приводит к выделению тепла и расплавлению материала. Низкая скорость (15 000 об/мин или ниже) лучше всего подходит для полировки при помощи войлочных полировальных приспособлений. При работе со щеткой также рекомендуется выбирать низкую скорость, что позволит сохранить щетку и не даст щетине расстрепаться. Несмотря на выбор низкой скорости, производительность инструмента не снижается. Высокие скорости оптимально подходят для обработки твердых сортов древесины, металлов и стекла, для сверления, резьбы, отрезания, фрезерования и заточки, а также для выборки пазов в древесине. Настройки для приблизительного количества об/мин:

Таблица настроек приблизительной скорости вращающегося инструмента с помощью регулятора скорости модели 3000.

Положение переключателя	Диапазон скоростей
1-2	10 000-14 000 об/мин
3-4	15 000-19 000 об/мин
5-6	20 000-23 000 об/мин
7-8	24 000-28 000 об/мин
9-10	29 000-33 000 об/мин

Несколько инструкций по выбору скорости:

- Пластмассу и другие легкоплавкие материалы следует обрабатывать на низкой скорости.
- Полировка, отделка и очистка проволочной щеткой производятся, когда переключатель установлен в положение 1, чтобы избежать повреждения щетки и материала.
- Резка древесины производится на высокой скорости.
- Резка железа и стали производится на высокой скорости.
- Если высокоскоростной стальной резец начинает вибрировать, это, как правило, означает, что выбрана слишком низкая скорость.
- Резка алюминия, меди, свинцовых и цинковых сплавов, а также олова может производиться на разных скоростях, в зависимости от типа резки. Во избежание прилипания разрезаемого материала к зубьям режущего диска смажьте его парафином (не водой!) или другой подходящей смазкой.

ПРИМЕЧАНИЕ: если инструмент, по вашему мнению, не режет должным образом, увеличивать давление на него не следует. Для достижения требуемого результата попробуйте другую приставку или выберите другую скорость.

ОБСЛУЖИВАНИЕ

Техническое обслуживание неспециалистом чревато неправильной сборкой, что может представлять собой серьезную угрозу. Рекомендуется проводить обслуживание всех Ваших инструментов в сервисных центрах фирмы Dremel. Для того, чтобы предотвратить поражение электрическим током или произвольный запуск инструмента, всегда вынимайте штепсельную вилку инструмента из розетки перед работами по уходу или перед чисткой.

УГОЛЬНЫЕ ЩЕТКИ

Щетки, установленные в Вашем инструменте, рассчитаны на длительное использование. Для того чтобы подготовить щетки к работе, запустите инструмент на полной скорости и дайте ему поработать холостую около 5 минут. Эта процедура поможет зафиксировать щетки и увеличить срок службы инструмента. Для того, чтобы поддерживать мощность двигателя на постоянном высоком уровне, проводите контроль щеток каждые 40-50 часов. Использование двигателя с изношенными щетками выводит двигатель из строя. Используйте только оригинальные запасные щетки Dremel. Проверьте щетки на износ через каждые 40-50 отработанных часов. Если многофункциональный инструмент работает нестабильно, теряет мощность или издает необычный шум при работе, убедитесь, что щетки не изношены. В случае необходимости замените их. Порядок работ при проверке/замене щеток многофункционального инструмента:

1. Отсоедините шнур питания инструмента от сети и положите инструмент на чистую поверхность. При помощи ключа удалите крышки щеток. РИСУНОК 8

2. Выньте угольные щетки, потянув за пружины, прикрепленные к ним. Если длина щетки не превышает 3 мм и ее поверхность, прилегающая к коллектору, изношена или потрещана, это означает, что щетки следует заменить. Обязательно проверьте обе щетки. РИСУНОК 9
3. В случае износа одной щетки следует заменить обе, для сохранения максимальной производительности многофункционального инструмента. Снимите пружину со старой щетки, наденьте на новую щетку, утилизируйте старую щетку.
4. Установите угольную щетку с пружиной на место - щетка устанавливается только в одном положении.
5. Установите заглушки, вращая их по часовой стрелке. Для затяжки используйте ключ, **НО НЕ ПЕРЕТЯГИВАЙТЕ!** После замены щеток дайте инструменту поработать без нагрузки. Положите его на чистую поверхность и дайте поработать около пяти минут на холостых оборотах, прежде чем начнете работу с ним. Эта процедура поможет зафиксировать щетки и увеличить срок их службы. Кроме того, это позволит увеличить срок службы самого инструмента, так как поверхность коллектора будет дольше защищена от износа.

ЧИСТКА ИНСТРУМЕНТА

ПЕРЕД ЧИСТКОЙ ВЫНЬТЕ ШТЕПСЕЛЬНУЮ ВИЛКУ КАБЕЛЯ ИЗ РОЗЕТКИ

Вентиляционные отверстия и переключатели должны быть чистыми и не содержать посторонних материалов. Не пытайтесь прочищать отверстия острыми предметами. *Инструмент разрешается очищать сжатым воздухом. При чистке сжатым воздухом всегда надевайте защитные очки.* Смазка многофункционального инструмента Dremel не требуется.

Некоторые моющие средства и растворители могут повредить пластиковые части. Например: бензин, тетрахлорид углерода, растворители на основе хлора, нашатырный спирт и бытовые моющие средства, содержащие нашатырный спирт.

Очищайте поверхности рукоятки с мягкой накладкой при помощи влажной салфетки. Особо загрязненные участки могут потребовать нескольких циклов очистки.

ОБСЛУЖИВАНИЕ И ГАРАНТИЯ

Гарантийное обслуживание продукции компании DREMEL осуществляется в соответствии с действующими местными правовыми нормами. Гарантия не распространяется на детали, подверженные естественному износу. В случае использования инструмента не по назначению гарантия теряет силу.

Для рекламации отсылайте инструмент в сборе Вашему дилеру, приложив чек, удостоверяющий покупку.

КОНТАКТНАЯ ИНФОРМАЦИЯ DREMEL

Дополнительная информация об ассортименте продукции Dremel, поддержка пользователей и горячая линия находятся на сайте www.dremel.com
Dremel Europe, P.O. Box 3267, 4800 DG Breda, Нидерланды

PREVOD ORIGINALNIH NAVODIL

UPORABLJENI SIMBOLI



PREBERITE TA NAVODILA



UPORABITE ZAŠČITNE GLUŠNIKE



UPORABITE ZAŠČITO ZA OČI



UPORABITE PROTIPRAŠNO MASKO

SPLOŠNA VARNOSTNA OPOZORILA ZA ELEKTRIČNA ORODJA



⚠ OPOZORILO PREBERITE VSA VARNOSTNA OPOZORILA IN NAVODILA.

Neupoštevanje vseh opozoril in navodil lahko povzroči električni udar, požar in/ali resne poškodbe.

Shranite vsa opozorila in navodila za prihodnji ogled.

Izraz "električno orodje" v opozorilih se nanaša na vaše orodje, priključeno na električno omrežje (s kablom) ali orodje, ki ga napaja akumulator (brez kabla).

VARNOST DELOVNEGA OBMOČJA

- a. Poskrbite, da bo delovno območje čisto in dobro osvetljeno. Na nepospravljenih in temnih mestih so neozgode pogostejše.
- b. Električnih orodij ne uporabljajte v eksplozivni atmosferi, npr. ob prisotnosti vnetljivih tekočin, plinov ali vnetljivega prahu. Električna orodja ustvarjajo iskre, ki lahko vnamejo prah ali hlape.
- c. Med uporabo orodja morajo biti otroci in druge osebe izven delovnega območja. V primeru, da odvrnejo vašo pozornost, lahko izgubite nadzor nad orodjem.

ELEKTRIČNA VARNOST

- a. Vtiči električnega orodja se mora jemati z vtičnico. Vtiča nikoli ne spreminjajte na kakršenkoli način. Pri uporabi ozemljenega električnega orodja ne uporabljajte

- adapterskih vtičev. Z uporabo nespremenjenega vtiča in ustrezne vtičnice zmanjšate nevarnost električnega udara.
- Preprečite stik telesa z ozemljenimi površinami, kot so cevi, radiatorji in hladilniki. Če je vaše telo ozemljeno, ste izpostavljeni povečani nevarnosti električnega udara.
 - Električnega orodja ne izpostavljajte dežju in ga ne uporabljajte v vlažnem okolju. Vdor vode v električno orodje poveča tveganje električnega udara.
 - Z električnim kablom ravnejte primerno. Nikoli ne nosite orodja tako, da držite kabel, ne vlečite za kabel in ne odklapljajte vtiča tako, da vlečete za kabel. Kabel zavarujte pred vročino, oljem, ostrimi robovi in premikajočimi se deli. Poškodovani in zavozlani kabli povečajo tveganje električnega udara.
 - Kadar električno orodje uporabljate na prostem, uporabite podaljšek kabla, ki je za to primeren. Uporaba kabla, ki je primeren za zunanjo rabo, zmanjša tveganje električnega udara.
 - Če se uporabi električnega orodja na vlažni lokaciji ni mogoče izogniti, uporabite napajanje, zaščiteno s prekinjačem za uhajavi tok (ELCB). Prekinjalec električnega tokokroga zmanjšuje tveganje električnega udara.

OSEBNA VARNOST

- Bodite pozorni, pazite, kaj delate, in uporabljajte zdravo pamet pri rokovanju z električnimi orodji. Ne uporabljajte električnih orodij, če ste utrujeni ali pod vplivom drog, alkohola ali zdravil. Trenutek nepozornosti med uporabo električnega orodja lahko povzroči resne telesne poškodbe.
- Uporabljajte osebno zaščitno opremo. Vedno uporabljajte zaščito za oči. Uporaba osebnih zaščitnih sredstev, na primer maske proti prahu, nedrsečih zaščitnih čevljev, zaščitne čelade in slušnikov, odvisno od vrste in uporabe električnega orodja, zmanjšuje tveganje telesnih poškodb.
- Pazite, da ne pride do nenamerne zagona. Pred priključitvijo vtiča preverite, ali je stikalo v položaju za izklop. Ne prenašajte električnega orodja s prstom na stikalu in ne vklaplajte električnega orodja z vključenim stikalom.
- Pred vklopom električnega orodja odstranite nastavitvene ključe. Ključ, ki je ostal nameščen na vrtljivem delu električnega orodja, lahko povzroči telesne poškodbe.
- Ne nagibajte se preveč. Imejte pravilno telesno držo in poskrbite za ravnotežje. Tako boste lahko bolje obdržali nadzor nad električnim orodjem v nepredvidljivih situacijah.
- Nosite ustrezno obleko. Ne nosite visečih oblačil in nakita. Pazite, da vaši lasje, vtegelje in rokavice ne pridejo v stik s premikajočimi se deli. Premikajoči se deli lahko zagrabijo visečo obleko, nakit in dolge lase.
- Če je orodje opremljeno s priključkom za zbiranje in odstranjevanje prahu, poskrbite za pravilno priključitev in uporabo. Uporaba teh priprav lahko zmanjša tveganja zaradi prahu.

UPORABA IN NEGA ELEKTRIČNEGA ORODJA

- Ne preobremenjujte električnega orodja. Uporabite pravo električno orodje za vaše potrebe. Z ustreznim električnim orodjem boste delo opravili bolje in varneje z močjo, za katero je bilo zasnovano.

- Električnega orodja ne uporabljajte, če stikalo za vklop izklop ne deluje. Vsako električno orodje, ki ga ni mogoče vklopiti ali izklopiti s stikalom, je nevarno in ga je treba popraviti.
- Pred nastavljanjem naprave, zamenjavo delov pribora ali odlaganjem naprave izvlecite vtičak iz električne vtičnice in/ali odstranite akumulator. Ta previdnostni ukrep onemogoča nepredviden zagon orodja.
- Električno orodje, ki ni v uporabi, hranite izven dosega otrok. Ne dovolite osebam, ki ne poznajo električnega orodja oz. niso prebrale teh navodil, da bi rokovala z električnim orodjem. Električno orodje postane nevarno v rokah neizkušenih uporabnikov.
- Vzdržujte električno orodje. Kontrolirajte orodje glede napačno poravnanih ali blokiranih gibljivih delov, poškodb delov ali kakršnihkoli drugih stanj, ki bi lahko vplivala na delovanje električnega orodja. Če je orodje poškodovano, ga pred ponovno uporabo predajte v popravilo. Veliko nezgod se zgodi prav zaradi slabo vzdrževanega električnega orodja.
- Poskrbite, da bo rezalno orodje vedno ostro in čisto. Pravilno vzdrževana rezalna orodja z ostrimi rezilnimi robovi so manj nagnjena k zatikanju in jih je lažje voditi.
- Električno orodje, pribor, nastavke itd. uporabljajte v skladu s temi navodili za uporabo in v namen, predviden za določen tip električnega orodja, ter pri tem upoštevajte delovne pogoje in vrsto dela, ki ga želite opraviti. Z uporabo električnega orodja za dela, katerim orodje ni namenjeno, povečate tveganje.

SERVIS

- Električno orodje lahko popravlja samo usposobljeno strokovno osebje, in to izključno z originalnimi nadomestnimi deli. Le tako bo poskrbljeno za varnost vašega električnega orodja.

VARNOSTNA NAVODILA ZA VSA DELA

VARNOSTNA NAVODILA ZA POSTOPKE GROBEGA IN FINEGA BRUŠENJA, KRTAČENJA Z ŽIČNATO KRTAČO, POLIRANJA IN ABRAZIVNEGA REZANJA

- To električno orodje lahko deluje kot brusilnik za fino in grobo brušenje, žičnata krtača, polirnik in rezalno orodje. Upoštevajte vsa opozorila, navodila, slikovne prikaze in podatke, ki ste jih prejeli skupaj z električnim orodjem. Zaradi nespoštovanja spodaj navedenih navodil lahko pride do električnega udara, požara in/ali težkih telesnih poškodb.
- Ne uporabljajte pribora, ki ga proizvajalec za to orodje ni specialno predvidel in katerega uporabe ne priporoča. Zgolj dejstvo, da lahko nek pribor pritrđite na Vaše električno orodje, še ne zagotavlja varne uporabe.
- Dovoljeno število vrtljajev vsadnega orodja mora znašati najmanj toliko, kolikor znaša najvišje število vrtljajev, ki je navedeno na električnem orodju. Pribor, ki preseže svojo nominalno hitrost, se lahko razleti.
- Zunanji premer in debelina vsadnega orodja morata

- ustrezati meram Vašega električnega orodja. *Napačno dimenzionirani vsadnih orodij ne boste mogli dovolj dobro zavarovati ali nadzorovati.*
- e. **Brusilni koloti, pribornice, brusilni krožniki in drug pribor se morajo natančno prilagati na brusilno vreteno Vašega električnega orodja.** *Vsadna orodja, ki se natančno ne prilagajo brusilnemu vretenu električnega orodja, se vrtijo neenakomerno, zelo močno vibrirajo in lahko povzročijo izgubo nadzora nad orodje.*
- f. **Ne uporabljajte poškodovanih vsadnih orodij.** *Pred vsako uporabo preglejte brusilne kolote, če se ne luščijo oziroma če nimajo razpok, brusilne krožnike, če nimajo razpok oziroma če niso močno obrabljeni ali izrabljeni, žične ščetke pa, če nimajo zrahljanih ali odlomljenih žic. Če pade električno orodje ali vsadno orodje na tla, pogledajte, če ni poškodovano in uporabljajte samo nepoškodovana vsadna orodja. Ko preverite in namestite pribor, se vi in ostale osebe umaknite iz ravnine vrtenja pribora in za eno minuto zaženite električno orodje z najvišjim številom vrtljajev prostega teka.* *Poškodovana vsadna orodja se največkrat zlomijo med tem poizkusnim časom.*
- g. **Uporabljajte osebno zaščitno opremo.** *Odvisno od vrste uporabe si nataknite zaščitno masko čez cel obraz, zaščito za oči ali zaščitna očala. Če je potrebno, uporabite protiprašno masko, zaščito za sluh, rokavice in delovni predpasnik, ki lahko zaustavi majhne drobce. Oči je treba zavarovati pred tujki, ki nastajajo pri različnih vrstah uporabe orodja in letijo naokrog. Zaščitna maska proti prahu ali dihalna maska morata filtrirati prah, ki nastaja pri uporabi. Predolgo izpostavljanje glasnemu hrupu ima lahko za posledico izgubo sluha.*
- h. **Pazite, da bodo druge osebe varno oddaljene od Vašega delovnega območja.** *Vsak, ki stopi na delovno območje, mora nositi osebno zaščitno opremo. Odlomljeni delci obdelovanca ali zlomljena vsadna orodja lahko odletijo stran in povzročijo telesne poškodbe, tudi izven neposrednega delovnega območja.*
- i. **Med delom, pri katerem lahko rezalni pribor pride v stik s skrito električno napeljavo ali kablom orodja, držite električno orodje la za izolirane prijemalne površine.** *Stik rezalnega pribora z žico pod električno napetostjo lahko povzroči, da pridejo kovinski deli orodja pod napetost in da uporabnik zato utrpi električni udar.*
- j. **Uporabite vpenjala ali kako drugače zavarujte in podprite obdelovanca k stabilni plošči.** *Če obdelovanca držite z roko ali ob telesu, je ta nestabilen in lahko povzroči izgubo nadzora.*
- k. **Omrežnega kabla ne približujte vrtečemu se vsadnemu orodju.** *Če izgubite nadzor nad električnim orodjem, lahko orodje prereže ali zagradi kabel, Vaša roka pa zaide v vrteče se vsadno orodje.*
- l. **Ne odlagajte električnega orodja, dokler se vsadno orodje popolnoma ne ustavi.** *Vrteče se vsadno orodje lahko pride v stik z odlagalno površino, zaradi česar lahko izgubite nadzor nad električnim orodjem.*
- m. **Električno orodje naj medtem, ko ga prenašate naokrog, ne deluje.** *Vrteče se vsadno orodje lahko zaradi naključnega kontakta zagradi Vaše oblačilo in se zavrti v Vaše telo.*
- n. **Prezračevalne reže električnega orodja morate redno čistiti.** *Ventilator motorja povleče v ohišje prah in velika količina nabranega prahu je lahko vzrok za električno nevarnost.*
- o. **Ne uporabljajte električnega orodja v bližini gorljivih materialov.** *Ti materiali se lahko zaradi iskrjenja vnamejo.*
- p. **Ne uporabljajte vsadnih orodij, ki za hlajenje potrebujejo tekočino.** *Uporaba vode ali drugih tekočin lahko povzroči električni udar.*
- q. **Ne obdelujte materialov, ki vsebujejo azbest (azbest je rakotvoren).**
- r. **Če pri delu nastaja zdravju škodljiv prah (nekateri prahovi so rakotvorni), vnetljiv ali eksploziven prah, poskrbite za ustrezne zaščitne ukrepe; nosite protiprašno masko in uporabite naprave za odstranjevanje prahu/iveri, če so predvidene.**

POVRATNI UDAREC IN S TEM POVEZANA OPOZORILA

- Povratni udarec je nenadna reakcija, ki nastane zaradi zagodenja ali blokiranja vrtečega se vsadnega orodja, na primer brusilnega kolota, brusilnega krožnika, žične ščetke in podobnega. Zagodenje ali blokiranje ima za posledico takojšnjo ustavitev vrtečega se vsadnega orodja. Nekontrolirano električno orodje se zaradi tega pospešeno premakne v smer, ki je nasprotna smeri vrtenja vsadnega orodja. Če se na primer brusilni kolot zatakne ali zablokira v obdelovancu, se lahko rob brusilnega kolota, ki je potopljen v obdelovanec, zaplete vanj in brusilni kolot se odlomi ali povzroči povratni udarec. Brusilni kolot se nato premakne proti uporabniku ali proč od njega, odvisno od smeri vrtenja brusilnega kolota na mestu blokiranja. Blokirni koloti se lahko pri tem tudi zlomijo. Povratni udarec je posledica napačne ali pomanjkljive uporabe električnega orodja. Preprečite ga lahko z ustreznimi previdnostnimi ukrepi. Navedeni so v nadaljevanju besedila.
- a. **Dobro držite električno orodje in premaknite telo in roke v položaj, v katerem boste lahko prestregli moč povratnega udarca.** *Če je na voljo dodatni ročaj, ga obvezno uporabljajte in tako zagotovite najboljše možno nadziranje moči povratnih udarcev ali reakcijskih momentov pri zagonu orodja. Z ustreznimi previdnostnimi ukrepi lahko uporabnik obvlada moč povratnih udarcev in reakcijskih momentov.*
- b. **Nikoli z roko ne segajte v bližino vrtečih se vsadnih orodij.** *V primeru povratnega udarca se lahko orodje premakne čez Vašo roko.*
- c. **Ne približujte telesa področju, v katerega se lahko v primeru povratnega udarca premakne električno orodje.** *Povratni udarec potisne električno orodje v smer, ki je nasprotna smeri premikanja brusilnega kolota na mestu blokiranja.*
- d. **Posebno previdno delajte v kotih, na ostrih robovih in podobnih površinah.** *Preprečite, da bi vsadna orodja odskočila od obdelovanca in se zagozdila. Vrteče se vsadno orodje se v kotih, na ostrih robovih ali če odskoči, zlahka zagozdi. To povzroči izgubo nadzora ali povratni udarec.*
- e. **Ne uporabljajte verižnih ali nazobčanih žaginic listov.** *Ta vsadna orodja pogosto povzročijo povratni udarec ali izgubo nadzora nad električnim orodjem.*

VARNOSTNA OPOZORILA ZA POSTOPKE GROBEGA BRUŠENJA IN ABRAZIVNEGA REZANJA

- a. Uporabljajte samo brusila, ki so atestirana za Vaše električno orodje in zaščitni pokrov, predviden za ta brusila. *Brusil, ki niso predvidena za Vaše električno orodje, ne boste mogli dobro zavarovati in so zato nevarna.*
- b. Brusila lahko uporabljate samo za vrste uporabe, ki jih priporoča proizvajalec. Na primer: Nikoli ne brusite s stransko ploskvijo rezalne plošče. *Rezalne plošče so namenjene odstranjevanju materiala z robom plošče. Brusilo se lahko zaradi bočnega delovanja sile zlomi.*
- c. Za izbrani brusilni kolot vedno uporabljajte nepoškodovane vpenjalne prirobnice pravilne velikosti in oblike. *Ustrezne prirobnice podpirajo brusilni kolot in tako zmanjšujejo nevarnost, da bi se kolot zlomil. Prirobnice za rezalne plošče se lahko razlikujejo od prirobnic za druge brusilne kolote.*
- d. Ne uporabljajte obrabljenih brusilnih kolotov večjih električnih orodij. *Brusilni koloti za večja električna orodja niso konstruirana za višje število vrtljajev, s katerimi delujejo manjša električna orodja in se lahko zato zlomijo.*

DODATNA VARNOSTNA OPOZORILA ZA POSTOPKE ABRAZIVNEGA REZANJA

- a. Izogibajte se blokiranju rezalne plošče ali premočnemu pritiskanju na obdelovanec. *Ne delajte pretirano globokih rezov. Preobremenjenost rezalne plošče se poveča, prav tako dovzetnost za zatikanje ali blokiranje in s tem možnost povratnega udarca ali zloma brusila.*
- b. Izogibajte se področja pred in za vrtečo se rezalno ploščo. *Če boste rezalno ploščo, ki je v obdelovancu, potisnili stran od sebe, lahko električno orodje v primeru povratnega udarca skupaj z vrtečim se kolutom odleti naravnost v Vas.*
- c. Če se rezalna plošča zagodzi ali če prekinete z delom, električno orodje izklopite in ga držite pri miru, dokler se kolot popolnoma ne ustavi. Nikoli ne poskušajte rezalne plošče, ki se še vrti, potegniti iz reza, ker lahko pride do povratnega udarca. *Ugotovite in odstranite vzrok zagoditve.*
- d. Dokler se električno orodje nahaja v obdelovancu, ga ne smete ponovno vklopiti. Počakajte, da bo rezalna plošča dosegla polno število vrtljajev in šele potem previdno nadaljujte z rezanjem. *V nasprotnem primeru se lahko plošča zatakne, skoči iz obdelovanca ali povzroči povratni udarec.*
- e. Plošče ali velike obdelovance ustrezno podprite in tako zmanjšajte tveganje povratnega udarca zaradi zataknjene obstoječe plošče. *Veliki obdelovanci se lahko zaradi lastne teže upognejo. Obdelovanec mora biti podprt z obeh strani, pa tudi v bližini reza in na robu.*
- f. Še posebno previdni bodite pri „rezanju žepov“ v obstoječe stene ali v druga področja, v katera nimate vpogleda. *Pogrezajoča se rezalna plošča lahko pri zarezovanju v plinske ali vodovodne cevi ter električne vodnike in druge predmete povzroči povratni udarec.*

VARNOSTNA OPOZORILA ZA POSTOPKE BRUŠENJA

- a. Ne uporabljajte znatno prevelikega brusilnega papirja za kolot. Pri izbiri brusnega papirja upoštevajte navodila proizvajalcev. *Čeje brusnispapir večji od brusne podlage, lahko pride do raztrganja in lahko povzroči blokiranje, raztrganje plošče ali povratni udarec.*

VARNOSTNA OPOZORILA ZA POSTOPKE POLIRANJA

- a. Ne pustite nobenega ohlapnega dela polirnega koluta ali da bi se njegove pritrdilne vrvice prosto vrtele. *Odstranite ali odrežite konce pritrdilne vrvice. Ohlapne in vrtljive pritrdilne vrvice lahko zapletejo vaše prste ali seablokirajo na obdelovancu.*

VARNOSTNA OPOZORILA ZA POSTOPKE KRTAČENJA Z ŽIČNATO KRTAČO

- a. Pazite, ker žičnate ščetine lahko odpadejo s krtače tudi med običajnim postopkom. *Ne pritiskajte prekomerno na krtačo, da ne preobremenite žičnatih ščetin. Žičnate ščetine lahko prodrejo skozi lahka oblačila in/ali kožo.*
- b. Če je za krtačenje z žičnato krtačo priporočena zaščitna oprema, ne pustite, da kaj ovira žičnati kolot ali pa krtačite z zaščitno opremo. *Premer žičnatega koluta alikrtače se lahko zaradi delovne obremenitve in centrifugalne sile razširi.*

SPECIFIČNA VARNOSTNA NAVODILA

- a. Električno orodje uporabljajte samo za suho brušenje. *Vdor vode v električno orodje poveča tveganje električnega udara.*
- b. Ne približujte se z rokami območju žaganja. *Ne segajte pod obdelovanec. Stik z žaginim listom lahko povzroči telesne poškodbe.*
- c. Za iskanje skritih oskrbovalnih vodov uporabljajte ustrezne iskalne naprave ali se o tem pozanimajte pri lokalnem podjetju za oskrbo z vodo, elektriko ali plinom. *Stik z električnim vodom lahko povzroči požar ali električni udar. Poškodovan plinovod lahko povzroči eksplozijo. Vdor v vodno linijo povzroči premoženjsko škodo ali lahko povzroči električni udar.*
- d. Medtem ko delate, trdno držite električno orodje z obema rokama in poskrbite za varno stojišče. *Električno orodje bo bolj vodljivo, če ga boste držali z obema rokama.*
- e. Zavarujte obdelovanec. *Obdelovanec bo proti premikanju boljše zavarovan z vpenjalnimi pripravami ali s primežem, kot če bi ga držali z roko.*
- f. Delovno mesto naj bo vedno čisto. *Posebno nevarne so mešanice materialov. Prah lahkih kovin se lahko vname ali eksplozira.*
- g. Pri zamenjavi vstavnih orodij nosite zaščitne rokavice. *Vstavna orodja se pri daljši uporabi segrejejo.*
- h. Obdelovalne površine ne smete obdelovati s tekočinami, ki vsebujejo topilo. *Zaradi ogrevanja materiala pri strganju lahko nastanejo strupeni plini.*

- i. **Bodite še posebej previdni pri uporabi strgalnika. Orodje je zelo ostro, obstaja nevarnost poškodb.**

⚠ OPOZORILO NE OBDELUJTE MATERIALOV, KI VSEBUJEJO AZBEST (AZBEST JE RAKOTVOREN).

⚠ OPOZORILO ČE PRI DELU NASTAJA ZDRAVJU ŠKODLJIV PRAH (NEKATERI PRAHOVI SO RAKOTVORNI), VNETHLJIV ALI EKSPLOZIVEN PRAH, POSKRBIITE ZA USTREZNE ZAŠČITNE UKREPE; NOSITE PROTIPRAŠNO MASKO IN UPORABITE NAPRAVE ZA ODSTRANJEVANJE PRAHU/IVERI, ČE SO PREDVIDENE.

OKOLJE

ODSTRANJEVANJE

Odslužene stroje, pribor in embalažo morate razvrstiti in predati v okolju prijazno recikliranje.

SAMO ZA DRŽAVE ČLANICE ES




Električnega orodja ne odlagajte skupaj z ostalimi gospodinjstskimi odpadki!

Skladno z evropsko direktivo 2002/96/ES o odpadni električni in elektronski opremi in njenim izvajanjem v nacionalni zakonodaji je treba odsluženo električno orodje zbirati ločeno in ga odstranjevati na okolju prijazen način.

SPECIFIKACIJE

SPLOŠNI PODATKI

Napetostni razred	230 V, 50 Hz
Nazivna moč	130 W
Nazivna hitrost	33 000 vrt./min
Zmogljivost vpenjalnih puš	0,8 mm, 1,6 mm, 2,4 mm, 3,2 mm
 Konstrukcija II. razreda Dvojno izolirana gradbena orodja	

ELEKTRIČNI PODALJŠKI

Uporabljajte povsem odvite in varne električne podaljške s kapaciteto 5 A.

TEHNIČNI PODATKI MOTORJA

To večnamensko orodje uporablja motorz nastavljivo hitrostjo. Ožičen je za delovno napetost 230 V, 50 Hz. Vedno preverite, da je napajalna napetost enaka kot napetost, ki je označena na orodju, na ploščici z imenom.

ORODJE VEDNO ODKLOPITE Z ELEKTRIČNEGA OMREŽJA PRED ZAMENJAVO PRIBORA, VPENJALNIH PUŠ ALI POPRAVILAORODJA.

SPLOŠNO

Večnamensko orodje Dremel je natančno orodje visoke kakovosti, ki omogoča opravljanje natančnih in zahtevnih nalog. Širok izbor pribora in nastavkov Dremel omogoča številna različna opravila. To vključuje naloge, kot so brušenje, rezbarjenje, graviranje, rezkanje, rezanje, čiščenje in poliranje.

SLIKA 1

- A. Matica vpenjalne puše
- B. Vpenjalna puša
- C. EZ Twist™ integrirani ključ/zgornji pokrovček
- D. Gumb za zaporo vretena
- E. Stikalo Vklp/izklop
- F. Obešalnik
- G. Kabel
- H. Prezračevalne odprtine
- I. Pokrov krtače (eden na obeh straneh)
- J. Prezračevalne odprtine

VPENJALNE PUŠE

Pribor Dremel je na voljo za večnamensko orodje z različnimi velikostmi stebel. Na voljo so štiri velikosti vpenjalnih puš, ki ustrezajo različnim velikostim stebel. Velikosti vpenjalnih puš so označene z obročki na zadnji strani vpenjalne puše.

SLIKA 2

- K. 3,2 mm vpenjalna puša brez obročka (480)
- L. 2,4 mm vpenjalna puša s tremi obročki (481)
- M. 1,6 mm vpenjalna pušaz dvema obročkoma (482)
- N. 0,8 mm vpenjalna puša z enim obročkom (483)

OPOMBA: Nekateri kompleti večnamenskega orodja ne vsebujejo vseh štirih velikosti vpenjalnih puš. Vpenjalne puše so na voljo posebej.

Vedno uporabljajte vpenjalno pušo, ki ustreza velikosti stebel pribora, ki ga boste uporabili. Ne pritiskajte stebila z večjim premerom v manjšo vpenjalno pušo.

MENJAVA VPENJALNIH PUŠ

SLIKA 3

- O. Gumb za zaporo vretena
- P. Matica vpenjalne puše
- Q. Odvijanje
- R. Zategovanje
- S. Ključ za vpenjalno pušo

1. Pritisnite gumb za zaporo vretena, ga pridržite in ročno zavrtite vreteno, da se zaskoči zapora. *Ne pritiskajte gumba za zaporo vretena, dokler je večnamensko orodje vklopljeno.*

2. Pri pritisnjenem gumbu za zaporo vretena odvijte in odstranite matico vpenjalne puše. Po potrebi uporabite ključ za vpenjalno pušo.
3. Odstranite vpenjalno pušo, tako da jo izvlečete iz vretena.
4. Vstavite vpenjalno pušo ustrezne velikosti do konca v vreteno in ročno zategnite matico vpenjalne puše. Če ni nameščene nobenega nastavka ali pribora, matice ne zategujte do konca.

MENJAVA PRIBORA

SLIKA 3/5

1. Pritisnite gumb za zaporo vretena in ročno zavrtite vreteno, da se zaskoči zapora. Ne pritisčajte gumba za zaporo vretena, dokler je večnamensko orodje vklopljeno.
2. Pri pritisnjenem gumbu za zaporo vretena odvijte (ne odstranijte) matico vpenjalne puše. Po potrebi uporabite ključ za vpenjalno pušo.
3. Vstavite steblo nastavka ali pribora do konca v vpenjalno pušo.
4. Ko je gumb za zaporo vretena pritisnjen, ročno zategnite matico vpenjalne puše, dokler se steblo nastavka ali pribora ne zaskoči v vpenjalni puši.

OPOMBA: Za več informacij o uporabi preberite navodila, ki so priložena priboru Dremel.

Uporabljajte samo preizkušen, visokozmogljiv pribor Dremel.

EZ TWIST™ INTEGRIRANI KLJUČ/ZGORNJI POKROVČEK

SLIKA 4/5

T. EZ Twist™ integrirani ključ/zgornji pokrovček

Zgornji pokrovček vašega orodja ima integriran ključ, ki vam omogoča, da razrahljate in zatesnite matico vpenjalne puše, brez uporabe standardnega ključa za vpenjalno pušo.

1. Odvijte zgornji pokrovček iz orodja, z matico vpenjalne puše razporedite jekleni vstavek na notranjo stran pokrovčka.
2. Z vključeno zaporo vretena obrnite zgornji pokrovček v nasprotni smeri urnega kazalca in razrahljajte matico vpenjalne puše. Ne pritisčajte gumba za zaporo vretena, dokler je večnamensko orodje vklopljeno.
3. Vstavite steblo nastavka ali pribora do konca v vpenjalno pušo.
4. Z vključeno zaporo vretena obrnite zgornji pokrovček v smeri urnega kazalca in zatesnite matico vpenjalne puše.
5. Privijte zgornji pokrovček nazaj v prvotni položaj.

OPOMBA: Za več informacij o uporabi preberite navodila, ki so priložena priboru Dremel.

Uporabljajte samo preizkušen, visokozmogljiv pribor Dremel.

PRIPRAVA NA DELO

UPORABA

Najprej si morate pridobiti »občutek« za večnamensko orodje. Držite ga v rokah, da boste občutili njegovo težo in ravnotežje.

Dotaknite se koničastega ohišja. Koničasta oblika omogoča oprijem kot pri peresu ali svinčniku. Edinstven mehak ročaj na konici nudi večje udobje in nadzor med uporabo. *Orodje vedno držite stran od svojega obraza. Med delom se lahko pribor poškoduje in se zato pri hitrejšem vrtenju razleti. Ko držite orodje, bodite pozorni, da z roko ne zakrivate prezačevalnih rež. Če zakrijete prezačevalne reže, lahko povzročite pregrevanje motorja.*

POMEMBNO! Najprej vadite na odpadnem materialu, da vidite, kako deluje visoka hitrost orodja. Ne pozabite, da večnamensko orodje deluje najbolje, da hitrost, skupaj z ustreznim priborom in nastavkom Dremel, opravi delo namestovas. Po možnosti med uporabo ne pritisčajte na orodje. Namesto tega spustite vrtljivi pribor na delovno površino, da se dotakne točke, kjer želite začeti. Orodje pri premikanju preko obdelovanca pritisčajte zelo rahlo. Dovolite, da dodatek naredi delo za vas. Običajno je boljše, da z orodjem naredite več potez, kot da bi celotno delo opravili v eni sami potezi. Rahel dotik omogoča najboljši nadzor in zmanjšuje možnosti za napako. Za najboljši nadzor pri natančnem delu primate večnamensko orodje s palcem in kazalcem kot svinčnik. SLIKA 6 Način oprijema kot pri golfu se uporablja pri zahtevnejših postopkih, kotsta brušenjeali rezanje. SLIKA 7

DELOVNE HITROSTI

To je visokohitrostno večnamensko orodje. Njegova hitrost je nastavljava od 10 000 do 33 000 vrt./min. Z nastavitvijo števila vrt./min. pri vašem projektu boste dosegli boljši končni rezultat. Za doseganje najboljših rezultatov pri delu z različnimi materiali nastavite hitrost na stopnjo, ki najbolj ustreza vašemu opravilu. Za izbor pravilne hitrosti za uporabljen dodatek, najprej vadite na odpadnem materialu.

Nastavitve stikala večnamenskega orodja serije 3000 so označene na stikalu za upravljanje hitrosti. Da določite ustrezno hitrostza obdelovanca in pribor uporabi, glejte razpredelnico nastavitve hitrosti na straneh 4-7.

Večino nalog lahko opravite z nastavitvijo orodja na najvišjo hitrost. Vendarse nekateri materiali (nekateri plastični in kovinski) lahko pri vročini zaradi visoke hitrosti poškodujejo in jih je treba obdelati pri relativno nizkih hitrostih. Nizka hitrost delovanja (15 000 vrt./min. ali manj) je običajno najboljša za poliranje s polirnim priborom iz filca. Pri vseh vrstah krtačenja je potrebna nizka hitrost, da žičnate ščetine ne izpadajo iz držala. Naj orodje s svojo učinkovitostjo pri nizki hitrosti opravi delo namesto vas. Višje hitrosti so bolj primerne za trd les, kovino, steklo, vrtnanje, rezbarjenje, rezanje, rezkanje, oblikovanje in rezanje opažev ter utorov v les. Nastavitve za približno število vrt./min.:

Nastavitve za približno vrtljajev na minuto na vrtljivem orodju z različno hitrostjo, model 3000.

Nastavitev stikala	Območje števila vrtljajev
1-2	10 000-14 000 vrt./min
3-4	15 000-19 000 vrt./min
5-6	20 000-23 000 vrt./min
7-8	24 000-28 000 vrt./min
9-10	29 000-33 000 vrt./min

Nekaj smernic glede hitrosti orodja:

- Plastične in druge materiale, ki se lahko stopijo pri nizki temperaturi, je treba rezati pri nizki hitrosti.
- Poliranje, loščenje in čiščenje z žičnato krtačo je treba opraviti le pri nastavitvi stikala 1, da ne pride do poškodb krtače in vašega obdelovanca.
- Les je treba rezati pri visoki hitrosti.
- Železo ali jeklo je treba rezati pri visoki hitrosti.
- Če se visokohitrostni rezkar jekla začne tresti, to običajno pomeni, da deluje prepočasno.
- Rezanje aluminija, bakrove, svinčene, cinkove zlitine in pločevine se lahko izvaja pri različnih hitrostih, odvisno od vrste rezanja. Na rezkar nanesite parafinsko olje (ne vode) ali drugo ustrezno mazivo, da se obdelovanec ne prilepi na zobe rezkala.

OPOMBA: Kadarne deluje ustrezno, ne povečujte pritiska na orodje. Da dosežete zeleni rezultat, poskusite z drugačnim priborom ali nastavitvijo hitrosti.

VZDRŽEVANJE

Izvedba preventivnega vzdrževanja s strani nepooblaščenega osebjia lahko povzroči napačno namestitev notranjih žic in komponent, s tem pa resno nevarnost. Priporočamo vam, da vzdrževanje in popravila orodja prepustite servisu Dremel. Da bi preprečili poškodbe zaradi nenamernega zagona in električni udar, pred vzdrževalnimi deli ali čiščenjem vedno izvalcite vtič iz vtičnice.

OGLENE KRTAČE

Krtače v vašem orodju so konstruirane za mnogo ur zanesljivega delovanja. Da pripravite krtače na delo, pustite orodje delovati 5 minut s polno hitrostjo in brez obremenitve. Krtače se bodo pri tem lepo »usedle«, s čimer se bo podaljšala življenjska doba orodja. Za vzdrževanje maksimalne zmogljivosti motorja pregledite krtače vsakih 40-50 ur.

Uporaba orodja z obrabljenimi krtačami lahko trajno poškoduje motor. Uporabljajte samo originalne nadomestne krtače Dremel. Krtače večnamenskih orodij pregledite na vsakih 40-50 ur uporabe. Če večnamensko orodje ne deluje pravilno, izgublja moč ali oddaja nenavadne zvoke, pregledite krtače glede obrabe in jih po potrebi zamenjajte. Kontrola/ menjava krtač večnamenskih orodij se izvaja po naslednjem postopku:

1. Odklopite električni kabel in postavite orodje na čisto površino. Uporabite orodni ključ kot izvijač in odstranite pokrovčke krtač. SLIKA 8
2. Odstranite krtače z orodja tako, da povlečete za vzmet, ki je pritrjena na ogleno krtačo. Če je krtača krajša od 3 mm ali ima grobo oz. luknjičasto površino, s katero se dotika komutatorja, je ogljeni krtači treba zamenjati. Pazite, da preverite obe krtači. SLIKA 9
3. Če je obrabljena ena krtača, zamenjajte obe krtači za boljše delovanje vašega večnamenskega orodja. Odstranite vzmet s krtače, zavrzite staro krtačo in namestite vzmet na novo krtačo.
4. Vrnite ogleno krtačo in vzmet nazaj v orodje. Krtačo je mogoče namestiti na orodje samo v eni smeri.

5. Vrnite pokrovčke krtač na orodje tako, da jih zavrtite v smeri urnega kazalca. Zategnite jih s ključem, vendar JIH NE ZATEGUJTE PREVEČ! Po menjavi krtač postavite orodje na čisto površino in ga pustite delovati pet minut pri polni hitrosti brez obremenitve. Krtače se bodo pri tem pravilno »usedle«, s čimer je zagotovljena njihova daljša življenjska doba. Podaljšala se bo tudi življenjska doba vašega orodja, kerse bo površina komutatorja manj obrabljala.

ČIŠČENJE ORODJA

PREDEN SE LOTITE ČIŠČENJA, IZKLOPITE VTIČ IZ VTIČNICE.

Prezračevalne odprtine in stikalni vzvodi morajo biti vedno čisti in nezamašeni. Orodja ne čistite z vstavljanjem koničastih predmetov skozi odprtine.

Orodje lahko čistite s stisnjanim zrakom. Ko čistite orodje s stisnjanim zrakom, vedno nosite zaščitna očala.

Mazanje večnamenskega orodja Dremel ni potrebno.

Nekatera čistilna sredstva in topila lahko poškodujejo plastične dele. Nekatera od teh so: bencin, ogljikov tetraklorid, klorirana topila za čiščenje, amonijak in gospodinjinski detergenti, ki vsebujejo amonijak.

Področje mehkega ročaja očistite zvlažno krpo. Bolj umazane dele boste morda morali obrisati večkrat.

SERVISIRANJE IN GARANCIJA

Ta izdelek DREMEL je zajamčeno skladen z zakonodajo/nacionalnimi predpisi; poškodbe zaradi normalne obrabe, preobremenitve ali nepravilnega rokovanja so izključene iz garancije.

V primeru reklamacije pošljite nerazstavljeno orodje s priloženim računom svojemu trgovcu.

STOPITE V STIK Z DREMELOM

Zaveč informacij o ponudbi Dremel, podporo in pomoč obiščite www.dremel.com.

Dremel Europe, P.O. Box 3267, 4800 DG Breda, Nizozemska

KORIŠTENI SIMBOLI



PROČITAJTE OVE UPUTE



KORISTITE ZAŠTITU ZA UŠI



KORISTITE ZAŠTITU ZA OČI



KORISTITE MASKU ZA PRAŠINU

OPĆA SIGURNOSNA UPOZORENJA
ZA ELEKTRIČNI ALAT**UPOZORENJE** PROČITAJTE SVA SIGURNOSNA
UPOZORENJA I SVE UPUTE.

U slučaju ne pridržavanja svih dolje navedenih upozorenja i uputa, može doći do pojave električnog šoka, požara i/ili ozbiljnih ozljeda.

Sačuvajte sva upozorenja i upute u slučaju da vam kasnije trebaju.

Izraz "snažni alat" u svim upozorenjima odnosi se na snažni alat koji se priključuje na struju (s kabelom) ili snažni alat na baterije (bez kabela).

SIGURNOST RADNOG PODRUČJA

- Održavajte vaše radno mjesto čistim i urednim. Nered i neosvijetljeno radno područje mogu dovesti do nezgoda.
- Ne radite s uređajem u okolini ugroženoj eksplozijom, u kojoj se nalaze zapaljive tekućine, plinovi ili prašina. Električni alati proizvode iskre koje mogu zapaliti prašinu ili pare.
- Tijekom uporabe električnog alata djecu i ostale osobe držite dalje od mjesta rada. U slučaju skretanja pozornosti mogli bi izgubiti kontrolu nad uređajem.

ELEKTRIČNA SIGURNOST

- Priključni utikač uređaja mora odgovarati utičnici. Na utikaču se ni na koji način ne smiju izvoditi izmjene. Ne koristite adapterski utikač zajedno sa zaštitno uzemljenim uređajem. Utikač na kojem nisu vršene izmjene i odgovarajuća utičnica smanjuju opasnost od električnog udara.
- Izbjegavajte dodir tijela s uzemljenim površinama kao što su cijevi, radijatori, štednjaci i hladnjaci. Postoji povećana opasnost od električnog udara ukoliko je Vaše tijelo uzemljeno.
- Uređaj držite dalje od kiše ili vlage. Prodiranje vode u električni uređaj povećava opasnost od električnog udara.

- Ne uništavajte priključni kabel. Nikada nemojte koristiti priključni kabel za prenošenje, povlačenje ili izvlačenje utikača iz utičnice. Priključni kabel držite dalje od izvora topline, ulja, oštirih rubova ili pomičnih dijelova uređaja. Oštećen ili usukan priključni kabel povećava opasnost od električnog udara.
- Kad vani radite s električnim alatom, koristite produžni kabel koji je prikladan za vanjsku uporabu. Primjena produžnog kabela prikladnog za rad na otvorenom smanjuje opasnost od električnog udara.
- Ako je rad s alatom na mokrom mjestu neizbježan, koristite napajanje zaštićeno prekidačem za propuštanje u zemlju (ELCB). Upotrebom sigurnosne sklopke za propuštanje u zemlju smanjuje se opasnost od električnog udara.

SIGURNOST LJUDI

- Budite pažljivi, pazite što činite i postupajte oprezno kod rada s električnim alatom. Ne radite s uređajem ako ste umorni ili pod utjecajem droga, alkohola ili lijekova. Trenutak nepažnje kod uporabe uređaja može dovesti do ozbiljnih ozljeda.
- Nosite sredstva osobne zaštite i uvijek zaštitne naočale. Uvijek nosite zaštitu za oči i uši. Nošenje sredstava osobne zaštite, kao što je zaštitna maska, sigurnosne cipele koje ne klize, zaštitne kacige ili štitnika za sluh, ovisno od vrste i primjene električnog alata, smanjuje opasnost od nezgoda.
- Izbjegavajte nehotično puštanje u rad. Prije nego što ćete utaknuti utikač u utičnicu, provjerite je li električni alat isključen. Ako kod nošenja uređaja imate prst na prekidaču ili se uključen uređaj priključi na električno napajanje, to može dovesti do nezgoda.
- Prije uključivanja uređaja uklonite alate za podešavanje ili vijčani ključ. Alat ili ključ koji se nalazi u rotirajućem dijelu uređaja može dovesti do nezgoda.
- Ne precijenite svoje sposobnosti. Zauzmite sigurno i stabilno uporište i u svakom trenutku održavajte ravnotežu. Na taj način možete uređaj bolje kontrolirati u neočekivanim situacijama.
- Nosite prikladnu odjeću. Ne nosite široku odjeću ili nakit. Kosu, odjeću i rukavice držite dalje od pomičnih dijelova. Mlohavu odjeću, nakit ili dugu kosu mogu zahvatiti pomični dijelovi.
- Ako se mogu montirati naprave za usisavanje i hvatanje prašine, provjerite da li su iste priključene i da li se mogu ispravno koristiti. Primjena ovih naprava smanjuje ugroženost od prašine.

BRIŽLJIVA UPORABA I OPHODENJE S
ELEKTRIČNIM ALATIMA

- Ne preopterećujte uređaj. Za vaš rad koristite ta to predviđen električni alat. S odgovarajućim električnim alatom radit ćete bolje i sigurnije u navedenom području učinka.
- Ne koristite električni alat čiji je prekidač neispravan. Električni alat koji se više ne može uključivati i isključivati opasan je i mora se popraviti.
- Izvučite utikač iz mrežne utičnice i/ili izvadite akubateriju

- prije podešavanja uređaja, zamjene pribora ili odlaganja uređaja. Ovim mjerama opreza izbjeći će se nehotično pokretanje uređaja.
- d. Električni alat koji ne koristite spremite izvan dosega djece. Ne dopustite rad s uređajem osobama koje nisu s njim upoznate ili koje nisu pročitale ove upute. *Električni alati su opasni ako s njima rade neiskusne osobe.*
 - e. Održavajte uređaj s pažnjom. Kontrolirajte da li pomični dijelovi uređaja besprijekorno rade i da nisu zaglavljivi, da li su dijelovi polomljeni ili tako oštećeni da se ne može osigurati funkcija uređaja. Prije primjene ove oštećene dijelove treba popraviti. *Mnoge nezgode imaju svoj uzrok u slabo održanim električnim alatima.*
 - f. Rezne alate održavajte oštrim i čistim. *Pažljivo održavani rezni alati s oštrim oštricama manje će se zaglaviti i lakše se s njima radi.*
 - g. Električni alat, pribor, radne alate, itd. koristite prema ovim uputama i na način kako je to propisano za poseban tip uređaja. Kod toga uzmite u obzir radne uvjete i izvođene radove. *Uporaba električnih alata za druge primjene nego što je to predviđeno, može dovesti do opasnih situacija.*

SERVISIRANJE

- a. Popravak vašeg uređaja prepustite samo kvalificiranom stručnom osoblju ovlaštenog servisa i samo sa originalnim rezervnim dijelovima. *Na taj će se način osigurati da ostane sačuvana sigurnost uređaja.*

SIGURNOSNE UPUTE ZA SVE OPERACIJE

SIGURNOSNA UPOZORENJA ZA BRUŠENJE, BRUŠENJE BRUSNIM PAPIROM, RADOVE SA ŽIČANIM ČETKAMA, POLIRANJE I REZANJE BRUŠENJEM

- a. Ovaj električni alat treba koristiti kao brusilicu, brusilicu s brusnim papirom, žičanu četku, uređaj za poliranje i rezanje brušenjem. Pridržavajte se svih naputaka s upozorenjem, uputa, prikaza i podataka koje ste dobili s električnim alatom. *Ako se ne bi pridržavali sljedećih uputa, moglo bi doći do električnog udara, požara i/ili teških ozljeda.*
- b. Ne koristite pribor koji proizvođač nije specijalno predvidio i preporučio za ovaj električni alat. *Samo što ste pribor pričvrstili na vaš električni alat, ne jamči njegovu sigurnu primjenu.*
- c. Dopušteni broj okretaja radnog alata treba biti najmanje toliko velik kao maksimalni broj okretaja naveden na električnom alatu. *Pribor koji bi se vrtio brže nego što je dopušteno, mogao bi se oštetiti.*
- d. Vanjski promjer i debljina radnog alata moraju odgovarati dimenzionalnim podacima vašeg električnog alata. *Pogrešno dimenzionirani radni alati ne mogu se dovoljno zaštititi ili kontrolirati.*
- e. Brusne ploče, prirubnice, brusni tanjuri ili ostali pribor moraju točno odgovarati brusnom vretenu vašeg električnog alata. *Radni alati koji ne odgovaraju točno*

brusnom vretenu električnog alata, okreću se nejednolično, vrlo jako vibriraju i mogu doći do gubitka kontrole nad uređajem.

- f. Ne koristite oštećene radne alate. Kontrolirajte prije svake primjene radne alate kao što su brusne ploče na odlamanje komadića i na pukotine, brusne tanjure na pukotine, trošenje ili jaku istrošenost, žičane četke na popuštene ili odlomljene žice. Ako bi električni alat ili radni alat pao, provjerite da li je oštećen ili koristite neoštećeni radni alat. Kada radni alat imate pod kontrolom i kada s njim radite, držite ga tako da se druge osobe nađu izvan ravnine rotirajućeg radnog alata, i ostavite da se električni alat jednu minutu vrti s maksimalnim brojem okretaja. *Oštećeni radni alati pucaju najčešće u ovo vrijeme ispitivanja.*
- g. Nosite osobnu zaštitnu opremu. Ovisno od primjene koristite punu zaštitu lica, zaštitu očiju ili zaštitne naočale. Ukoliko je to primjerno, nosite masku za zaštitu od prašine, štitnik za sluh, zaštitne rukavice ili specijalnu pregaču, koja će vas zaštititi od manjih čestica od brušenja i materijala. *Oči treba zaštititi od letećih stranih tijela, koja bi mogla nastati kod različitih primjena. Maska za zaštitu od prašine ili maska za disanje mora kod primjene filtrirati nastalu prašinu. Ako ste dulje vrijeme izloženi glasnoj buci, mogli bi doživjeti oštećenje sluha.*
- h. Kada se radi o drugim osobama pazite na siguran razmak do vašeg radnog područja. Svatko tko bi stupio u radno područje, mora nositi osobnu zaštitnu opremu. *Odlomljeni komadići izratka ili radnog alata mogu odletjeti i uzrokovati ozljede i izvan izravnog radnog područja.*
- i. Uređaj držite samo na izoliranim područjima, ako izvodite radove kod kojih bi rezni alat mogao zahvatiti skrivene električne vodove ili vlastiti priključni kabel. *Kontaktom sa vodovima pod napon će se staviti i metalni dijelovi uređaja, što može dovesti do električnog udara.*
- j. Koristite stezaljke ili neki drugi praktičan način da osigurate i pričvrstite izradak na stabilnu platformu. *Ako dio koji obrađujete držite u ruci ili uz tijelo, on će biti nestabilan i može doći do gubitka kontrole.*
- k. Mrežni kabel držite dalje od rotirajućih nastavaka. *Ako ste izgubili kontrolu nad električnim alatom, mrežni kabel bi se mogao odrezati ili bi mogao biti zahvaćen, a vaše ruke bi mogao zahvatiti rotirajući radni alat.*
- l. Električni alat nikada ne odlažite prije nego što se radni alat potpuno zaustavi. *Rotirajući radni alat bi mogao zahvatiti površinu odlaganja, te bi moglo doći do gubitka kontrole nad radnim alatom.*
- m. Ne dopustite da električni alat radi dok ga nosite. *Kod slučajnog dodira vašu bi odjeću mogao zahvatiti rotirajući radni alat i ozlijediti vas.*
- n. Redovito čistite otvore za provjetranje električnog alata. *Ventilator motora uvlači prašinu u kućište, a veće nakupljanje metalne prašine može uzrokovati električne opasnosti.*
- o. Električni alat ne koristite blizu zapaljivih materijala. *Iskrene mogu zapaliti ovaj materijal.*
- p. Ne koristite pribor koji zahtijeva rashladne tekućine. *Primjena vode ili ostalih tekućih rashladnih sredstava može doći do električnog udara.*

- q. **Ne obrađujte materijal koji sadrži azbest** (*azbest se smatra kancerogenim*).
- r. **Poduzmite mjere za š tite ako kod rada može nastati prašina koja je štetna za zdravlje, zapaljiva ili eksplozivna** (*neke prašine se smatraju kancerogenima*); **nosite masku za zaštitu od prašine i koristite isušavanje prašine/strugotine ako se može priključiti.**

POVRATNI UDAR I ODGOVARAJUĆE NAPOMENE UPOZORENJA

Povratni udar je iznenadna reakcija zbog zaglavljenog ili blokiranog radnog alata u rotaciji, kao što su brusne ploče, brusni tanjuri, žičane četke, itd. Zaglavljivanje ili blokiranje dovodi do naglog zaustavljanja rotirajućeg radnog alata. Zbog toga će se nekontrolirani električni alat ubrzati suprotno smjeru rotacije radnog alata na mjestu blokiranja. Ako bi se npr. brusna ploča zaglavila ili blokirala u izratku, mogao bi se rub brusne ploče koji je zarezao u izradak zahvatiti i time odlomiti brusnu ploču ili uzrokovati povratni udar. Brusna ploča će se u tom slučaju pomaknuti prema osobi koja rukuje ili od nje, ovisno od smjera rotacije brusne ploče na mjestu blokiranja. Kod toga bi se brusne ploče mogle i odlomiti. Povratni udar je posljedica pogrešne ili manjkave uporabe električnog alata. On se može spriječiti prikladnim mjerama opreza, kako je to opisano u daljnjem tekstu.

- a. **Električni alat držite čvrsto i dovedite vaše tijelo i ruke u položaj u kojem možete preuzeti sile povratnog udara.** Ukoliko postoji, koristite uvijek dodatnu ručku, kako bi kod rada s uređajem imali najveću moguću kontrolu nad silama povratnog udara ili momentima reakcije. *Osoba koja rukuje uređajem može prikladnim mjerama opreza ovladati silama povratnog udara i silama reakcije.*
- b. **Vaše ruke nikada ne stavljajte blizu rotirajućeg radnog alata.** Radni alat bi se kod povratnog udara mogao pomaknuti preko vaše ruke.
- c. **Izbjegavajte s vašim tijelom područje u kojem se električni alat pomiče kod povratnog udara.** *Povratni udar potiskuje električni alat u smjeru suprotnom od pomicanja brusne ploče na mjestu blokiranja.*
- d. **Radite posebno oprezno u području uglova, oštih rubova, itd. Spriječite da se radni alat odbije natrag od izratka i uklješti.** *Rotirajući radni alat je na uglovima, oštirim rubovima ili kada bi odskočio, sklon uklještenju. To dovodi do gubitka kontrole nad uređajem ili povratnog udara.*
- e. **Ne koristite lančani ili nazubjeni list pile.** *Takvi radni alati često uzrokuju povratni udar ili gubitak kontrole nad električnim alatom.*

POSEBNE NAPOMENE UPOZORENJA ZA BRUŠENJE I REZANJE BRUŠENJEM

- a. **Koristite isključivo brusna tijela dopuštena za vaš električni alat i štitnik predviđen za ova brusna tijela.** *Brusna tijela koja nisu predviđena za električni alat ne mogu se dovoljno zaštititi i nesigurna su.*
- b. **Ploče se smiju koristiti samo za preporučene primjene.** *Npr. nikada ne brusite s bočnom površinom brusne ploče za rezanje. Brusne ploče za rezanje su predviđene za skidanje materijala s rubom ploče. Bočno djelovanje sile na ova brusna tijela može ih odlomiti.*

- c. **Koristite uvijek neoštećene stezne prirubnice, odgovarajuće veličine i oblika, za brusne ploče koje ste odabrali.** *Prikladne prirubnice štite brusnu ploču i smanjuju opasnost od pucanja brusne ploče. Prirubnice za brusne ploče za rezanje mogu se razlikovati od prirubnica za ostale brusne ploče.*
- d. **Ne koristite istrošene brusne ploče sa većih električnih alata.** *Brusne ploče za veće električne alate nisu predviđene za veći broj okretaja manjih električnih alata i mogu puknuti.*

OSTALE POSEBNE NAPOMENE UPOZORENJA ZA BRUSNE PLOČE ZA REZANJE

- a. **Izbjegavajte blokiranje brusne ploče za rezanje ili preveliki pritisak. Ne izvodite prekomjerno duboke rezove.** *Preopterećenje brusne ploče za rezanje povećava njihovu naprezanje i sklonost nagibanju u rezu, a time i mogućnost povratnog udara ili loma brusne ploče.*
- b. **Izbjegavajte područje ispred i iza rotirajuće brusne ploče za rezanje.** *Ako bi brusnu ploču za rezanje pomicali u izratku dalje od sebe, u slučaju povratnog udara električnog alata, rotirajuća ploča bi se mogla izravno odbaciti na vas.*
- c. **Ukoliko bi se brusna ploča za rezanje uklještila ili bi vi prekinuli rad, isključite električni alat i držite ga mirno sve dok se brusna ploča ne zaustavi. Nikada ne pokušavajte brusnu ploču za rezanje koja se još okreće vaditi iz reza, jer inače može doći do povratnog udara.** *Ustanovite i otklonite uzrok uklještenja.*
- d. **Nikada ponovno ne uključujte električni alat, sve dok se on nalazi u izratku. Dopustite da brusna ploča za rezanje postigne svoj puni broj okretaja, prije nego što oprezno nastavite sa rezanjem.** *Inače bi se brusna ploča mogla zaglaviti, odskočiti iz izratka ili uzrokovati povratni udar.*
- e. **Oslonite ploče ili velike izratke, kako bi se umanjila opasnost od povratnog udara zbog uklještenih brusne ploče za rezanje.** *Veliki izraci mogu se saviti pod vlastitom težinom. Izradak se mora osloniti na obje strane i to kako blizu reza, tako i na rubu.*
- f. **Budite posebno oprezni kod zarezivanja u postojeće zidove ili u neka druga nevidljiva područja.** *Brusne ploče za rezanje koje zarezuju, mogle bi kod zarezivanja plinskih ili vodovodnih cijevi, električnih vodova ili nekih drugih objekata uzrokovati povratni udar.*

SIGURNOSNA UPOZORENJA ZA BRUŠENJE BRUSNIM PAPIROM

- a. **Ne koristite prevelik brusni papir.** *Slijedite preporuke proizvođača pri odabiru brusnog papira. Brusni listovi koji bi stršali izvan brusnog lista, mogu prouzročiti ozljede kao i dovesti do blokiranja, pucanja brusnog lista ili do povratnog udara.*

SIGURNOSNA UPOZORENJA ZA POLIRANJE

- a. **Ne dopustite labavim dijelovima haube za poliranje, osobito uzicama za pričvršćenje, slobodno da se kreću.** *Uzice za pričvršćenje na odgovarajući način smjestite ili skratite. Ovakve labave uzice koje rotiraju mogle bi zahvatiti vaše prste ili izradak.*

SIGURNOSNA UPOZORENJA ZA RADOVE SA ŽIČANIM ČETKAMA

- Obratite pozornost** da žičane četke i tijekom uobičajene uporabe gube komadiće žice. **Ne preopterećujte žice prevelikim pritiskom.** *Komadići žice koji odlete mogu vrlo lako probiti tanku odjeću i/ili prodrijeti u kožu.*
- Ako se preporučuje štitičnik** tijekom uporabe žičane četke, **sprječite da se štitičnik i žičana četka mogu dodirnuti.** *Tanjuraste i lončaste četke mogu zbog sile pritiska i centrifugalnih sila povećati svoj promjer.*

UPUTE ZA SIGURNOST SPECIFIČNE ZA UREĐAJ

- Električni alat koristite samo za suho brušenje.** *Prodiranje vode u električni uređaj povećava opasnost od električnog udara.*
- Ruke držite dalje od područja rezanja.** *Ne dirajte ispod izratka.* *Kod dodira lista pile postoji opasnost od ozljeda.*
- Primijenite prikladan uređaj za traženje kako bi se pronašli skriveni opskrbeni vodovi ili zatražite pomoć lokalnog distributera.** *Kontakt s električnim vodovima može dovesti do požara i električnog udara.* *Oštećenje plinske cijevi može dovesti do eksplozije.* *Probijanje vodovodne cijevi uzrokuje materijalne štete ili može prouzročiti električni udar.*
- Električni alat kod rada držite čvrsto s obje ruke i zauzmite siguran i stabilan položaj tijela.** *Električni alat će se sigurno voditi s dvije ruke.*
- Osigurajte izradak.** *Izradak stegnut pomoću stezne naprave ili škripca sigurnije će se držati nego s vašom rukom.*
- Održavajte vaše radno mjesto čistim.** *Posebno su opasne mješavine materijala.* *Prašina od lakog metala može se zapaliti ili eksplodirati.*
- Kod zamjene radnog alata nosite zaštitne rukavice.** *Električni alati se zagriju kod dulje uporabe.*
- Ne tretirajte obrađivane površine sa tekućinama koje sadrže otapala.** *Zagrijavanjem materijala tijekom struganja mogu nastati otrovne pare.*
- Kod rukovanja sa strugalom budite posebno oprezni.** *Alat je jako oštar i postoji opasnost od ozljeda.*

UPOZORENJE NE OBRADUJTE MATERIJAL KOJI SADRŽI AZBEST (AZBEST SE SMATRA KANCEROGENIM).

UPOZORENJE PODUZMITE MJERE ZAŠTITE AKO KOD RADA MOŽE NASTATI PRAŠINA KOJA JE ŠTETNA ZA ZDRAVLJE, ZAPALJIVA ILI EKSPLOZIVNA (NEKE PRAŠINE SE SMATRAJU KANCEROGENIMA); NOSITE MASKU ZA ZAŠTITU OD PRAŠINE I KORISTITE USISAVANJE PRAŠINE/STRUGOTINE AKO SE MOŽE PRIKLJUČITI.

OKOLIŠ

ZBRINJAVANJE

Električni alat, pribor i ambalažu treba dovesti na ekološki prihvatljivu ponovnu primjenu.

SAMO ZA ZEMLJE EU




Električni alat ne odlažite zajedno s ostalim kućnim otpadom!

Prema Europskoj direktivi 2002/96/EG za stare električne i elektroničke uređaje, električni alati koji više nisu uporabivi moraju se odvojeno prikupljati i odložiti na ekološki prihvatljiv način.

SPECIFIKACIJE

OPĆE SPECIFIKACIJE

Nazivni napon	230 V, 50 Hz
Nazivna snaga	130 W
Nazivna brzina	33.000 okr/min.
Kapacitet čahure za zatezanje	0,8 mm, 1,6 mm, 2,4 mm, 3,2 mm
 Klasa konstrukcije II	dvostruko izolirani konstrukcijski alati

PRODUŽNI KABELI

Koristite potpuno odmotane i sigurne produžne kabele kapaciteta 5 A.

SPECIFIKACIJE MOTORA

Ovaj višefunkcijski koristi motor s varijabilnom brzinom. Namijenjen je za napon 230 V, 50 Hz. Uvijek provjerite da li je napon u mreži isti kao i napon naveden na tipskoj pločici uređaja.

SASTAVLJANJE

PRIJE NEGO ŠTO ZAMJENITE RADNI ALAT ILI STEZNU ČAHURU I PRIJE SERVISIRANJA IZVUCITE UTIKAČ MULTI-ALATA.

OPĆENITO

Višefunkcijski alat Dremel je alat visoke kakvoće i preciznosti, namijenjen za detaljne i složene radove. Širok izbor Dremel pribora i dodataka omogućuje vam izvođenje velikog broja zadataka. To uključuje poslove kao što su brušenje, rezbarenje i graviranje, usmjeravanje, rezanje, čišćenje i poliranje.

SLIKA 1

- Stezna matica
- Stezna čahura
- EZ Twist™ integrirani ključ/poklopac nosa
- Gumb za blokiranje osovine

- E. Prekidač za uključivanje/isključivanje
- F. Vješalica
- G. Kabel
- H. Otvori za ventilaciju
- I. Poklopac četke (po jedan na svakoj strani)
- J. Otvori za ventilaciju

STEZNE ČAHURE

Radni alat Dremel za višefunkcijski alat dolazi s različitim dimenzijama drška. Stezne čahure u četiri veličine primaju drške različitih veličina. Dimenzija stezne čahure može se prepoznati pomoću prstena na steznoj čahuri.

SLIKA 2

- K. 3,2 mm stezna čahura bez prstena (480)
- L. 2,4 mm stezna čahura s tri prstena (481)
- M. 1,6 mm stezna čahura s dva prstena (482)
- N. 0,8 mm stezna čahura s jednim prstenom (483)

NAPOMENA: Neki kompleti višefunkcijskog alata ne sadrže stezne čahure u sve četiri veličine. Stezne čahure moguće je nabaviti odvojeno.

Uvijek koristite steznu čahuru koja odgovara dimenziji drška radnog alata. Ne silite držak velikog promjera u manju steznu čahuru.

ZAMJENA STEZNE ČAHURE

SLIKA 3

- O. Gumb za blokiranje osovine
- P. Stezna matica
- Q. Popuštanje
- R. Stezanje
- S. Ključ za steznu čahuru

1. Pritisnite gumb za blokiranje osovine, pridržite i rukom okrećite osovinu sve dok gumb ne blokira osovinu. Ne aktivirajte gumb za blokiranje osovine dok višefunkcijski alat radi.
2. Gumb za blokiranje je aktivirano, popustite i odstranite steznu maticu. Ako je potrebno, upotrijebite ključ za steznu čahuru.
3. Povucite steznu čahuru sa osovine.
4. Namjestite steznu čahuru prave veličine na osovinu te prstima pritegnite steznu maticu. Ne pritegnite maticu do kraja ukoliko nije namješten radni alat ili pribor.

ZAMJENA RADNOG ALATA

SLIKA 3/5

1. Pritisnite gumb za blokiranje osovine i rukom okrećite osovinu sve dok gumb ne blokira osovinu. Ne aktivirajte gumb za blokiranje osovine dok višefunkcijski alat radi.
2. Gumb za blokiranje je aktivirano, popustite (ne odstranite) steznu maticu. Ako je potrebno, upotrijebite ključ za steznu čahuru.
3. Umetnite držak radnog alata odn. pribora do kraja u steznu čahuru.
4. Gumb za blokiranje je aktivirano, prstima pritegnite steznu

čahuru sve dok stezna čahura ne zahvati držak radnog alata odn. pribora.

NAPOMENA: Pročitajte upute vašeg radnog alata Dremel za daljnje informacije o njegovoj primjeni.

Koristite samo ispitani i visoko produktivni alat Dremel.

EZ TWIST™ INTEGRIRANI KLJUČ/POKLOPAC NOSA

SLIKA 4/5

- T. EZ Twist™ integrirani ključ/poklopac nosa

Poklopac nosa vašeg alat ima integrirani ključ koji vam omogućuje da popustite i zategnete steznu maticu bez korištenja standardnog ključa za steznu čahuru.

1. Odvijte poklopac nosa sa alata i poravnajte čelični umetak na unutrašnjoj strani poklopca steznom maticom.
2. Sa aktiviranim gumbom za blokiranje osovine, okrenite poklopac nosa suprotno od smjera kazaljke na satu kako bi popustili steznu maticu. Ne aktivirajte gumb za blokiranje osovine dok višefunkcijski alat radi.
3. Umetnite držak radnog alata odn. pribora do kraja u steznu čahuru.
4. Sa aktiviranim gumbom za blokiranje osovine, okrenite poklopac nosa u smjeru kazaljke na satu kako bi pritegli steznu maticu.
5. Zavijte poklopac nosa natrag u njegov prvobitni položaj.

NAPOMENA: Pročitajte upute vašeg radnog alata Dremel za daljnje informacije o njegovoj primjeni.

Koristite samo ispitani i visoko produktivni alat Dremel.

PRVI KORACI

UPORABA

Prvi korak je dobivanje osjećaja za uporabu višefunkcijskog alata. Držite alat u ruci i procijenite njegovu težinu i ravnotežu. Primijetite konični oblik kućišta. Konični oblik omogućava držanje alata poput olovke. Jedinstveni mekani držak na nosu alata omogućava dodatni komfor i nadzor kod uporabe.

Električni alat uvijek držite dalje od vašeg lica. Oštećen radni alat se može na brzini razletjeti.

Ne pokrivajte otvore za provjetravanje rukom prilikom držanja alata. U slučaju blokiranja otvora za provjetravanje može uslijediti pregrijavanje motora.

VAŽNO! Prvo vježbajte na otpadu materijala da vidite izvedbu velike brzine alata. Uzimajte u obzir da vaš višefunkcijski alat najbolje obavi posao svojom brzinom, u kombinaciji s ispravnim radnim alatima i priborom Dremel. Ako je moguće, za vrijeme uporabe ne pritišćite na alat. Umjesto toga polako spustite rotirajući radni alat na radnu površinu u točki gdje želite početi raditi. Koncentrirajte se na prevođenje alata preko izratka koristeći vrlo malo pritiska vaše ruke. Pustite dodatku da obavi posao. Obično je bolje proći više puta alatom nego obaviti sav posao jednim prelaskom. Nježan pritisak daje najbolju kontrolu i smanjuje vjerojatnost pogreške.

Za najbolju kontrolu kod detaljnih radova uzmite višefunkcijski alat

u ruku između palca i kažiprsta kao olovku. SLIKA 6
Metoda držanja golf namijenjena je zahtjevnijim operacijama kao što su brušenje i rezanje. SLIKA 7

RADNE BRZINE

Radi se o višefunkcijskom alatu visoke radne brzine. Brzina varira između 10.000 i 33.000 okr/min. Prilagodavanjem broja okretaja vašem projektu možete postići bolji rezultat. Za postizanje najboljih rezultata kod obrade različitih materijala podesite primjereni broj okretaja. Da biste odabrali odgovarajuću brzinu za dodatak koji koristite, prvo vježbajte sa otpadom materijala. Položaji prekidača višefunkcijskog alata serije 3000 označeni su na prekidaču za upravljanje brzinom. Vidi tabelu brzina na stranicama 4-7 za pomoć kod određivanja prave brzine za određeni materijal i radni alat.

Većinu radova moguće je obaviti najvišom brzinom alata. No, neki materijali (plastike i metali) se mogu oštetiti zbog topline koja se stvara zbog visoke brzine te se moraju obrađivati s relativno niskim brzinama. Niske brzine (15.000 okr/min ili manje) najbolje su za poliranje pomoću pribora od filca. Četkati samo niskim brzinama kako bi izbjegli odlijetanje komadića žice iz držača. Pri uporabi niskih brzina neka posao obavi radni alat. Visoke brzine su primjerenije za tvrdo drvo, metal i staklo, kao i za brušenje, rezbarenje, rezanje, graviranje, oblikovanje i rezanje utora u drvo. Postavke za približne brojeve okretaja su:

Postavke za približan broj okretaja u minuti kod obrtnog alata s promjenjivom brzinom, model 3000.

Prekidač za podešavanje	Raspon brzine
1-2	10.000-14.000 okr/min
3-4	15.000-19.000 okr/min
5-6	20.000-23.000 okr/min
7-8	24.000-28.000 okr/min
9-10	29.000-33.000 okr/min

Neke smjernice vezane uz biranje brzine alata:

- Plastiku i ostale materijale koji se tale na niskim temperaturama treba rezati pri niskim brzinama.
- Poliranje, glancanje i čišćenje žičanom četkom mora biti urađeno kada je prekidač u poziciji 1 kako ne bi došlo do oštećenja četke i vašeg materijala.
- Drvo treba rezati pri visokim brzinama.
- Željezo ili čelik treba rezati pri visokim brzinama.
- Ako bi nož od brzoreznog čelika počeo vibrirati, onda to znači da radi premalim brojem okretaja.
- Aluminijske, bakrene legure, olovne legure, cinčane legure i kositar možete rezati pri različitim brzinama, ovisno o vrsti rezanja. Koristite parafin (ili vodu) ili drugo primjereno mazivo na nožu za sprečavanje lijepljenja materijala na zube noža.

NAPOMENA: *Ukoliko alat postiže loše rezultate ne pritiščite na alat. Pokušajte primijeniti drugi rezni alat ili drugu brzinu za traženi rezultat.*

ODRŽAVANJE

Izvođenje preventivnog održavanja od strane neovlaštenog osoblja može prouzročiti brkanje unutarnjih kablova i komponenata i posljedično veliku opasnost. Preporučamo vam da održavanje

alata prepustite servisnom centru Dremel. Prije servisiranja ili čišćenja izvucite utikač iz utičnice kako bi izbjegli ozljede i neočekivano puštanje alata u rad.

UGLJENE ČETKICE

Četkice u vašem alatu konstruirane su za dugotrajni, pouzdan rad. Alat neka radi 5 minuta punom brzinom bez opterećenja kako bi se četkice pripremile za rad. Četkice se time ispravno pozicioniraju za duži životni vijek alata. Za maksimalni učinak motora provjerite trošenje četkica svakih 40-50 sati. Uporaba alata sa istrošenim četkicama može trajno oštetiti motor. Koristite samo originalne rezervne četkice Dremel. Provjerite četkice višefunkcijskog alata nakon 40-50 sati uporabe. Ako je rad višefunkcijskog alata nemiran, gubi snagu ili stvara neobičnu buku, provjerite istrošenost četkica te ih prema potrebi zamijenite. Postupak provjere/zamjene četkica višefunkcijskog alata:

1. Izvucite utikač i stavite alat na čistu površinu. Odstranite kapice četkica pomoću ključa alata u funkciji odvijača. SLIKA 8
2. Povucite oprugu koja je pričvršćena na ugljenu četkicu i odstranite četkice s alata. Ako je četkica kraća od 3 mm i ako je površina četkice koja je u kontaktu s komutatorom gruba ili ako ima rupice, valja zamijeniti ugljene četkice. Provjerite obje četkice. SLIKA 9
3. Ako je istrošena samo jedna četkica, zamijenite obje četkice za bolji rad vašeg višefunkcijskog alata. Odstranite oprugu sa četkice, bacite staru četkicu i stavite oprugu na novu četkicu.
4. Vratite ugljenu četkicu i oprugu na alat. Četkica se može staviti na alat samo u jednoj poziciji.
5. Okrenite kapice četkica u smjeru kazaljke na satu kako bi kapice vratili na alat. Pritegnite ključem i **NEMOJTE PREVIŠE ZATEGNUTI!** Alat neka nakon zamjene četkica radi na čistoj površini bez opterećenja 5 minuta pri najvišoj brzini prije opterećivanja (ili uporabe). Četkice se time ispravno pozicioniraju za duži životni vijek svakog kompleta četkica. Zbog manjeg trošenja površine komutatora će se produžiti i životni vijek vašeg alata.

ČIŠĆENJE ALATA

IZVUCITE UTIKAČ PRIJE ČIŠĆENJA

Otvori za ventilaciju i poluge sklopke moraju biti čisti i slobodni od stranih tvari. Ne čistite umetanjem šljastih predmeta u otvore.

Alat možete očistiti komprimiranim zrakom. Za vrijeme čišćenja alata s komprimiranim zrakom nosite zaštitne naočale.

Podmazivanje višefunkcijskog alata Dremel nije potrebno.

Određena sredstva za čišćenje i otopine oštećuju plastične dijelove. Neki od njih su: benzin, ugljični tetraklorid, klorirana sredstva za čišćenje, amonijak i deterdženti za kućanstvo koji sadrže amonijak.

Područja na mekanom dršku alata očistite vlažnom krpom. Jako zaprljane dijelove obrišite više puta.

SERVIS I JAMSTVO

Ovaj proizvod DREMEL je zajamčeno u skladu sa zakonskim/specifičnim nacionalnim propisima; šteta zbog normalnog trošenja,

preopterećenja ili neispravne uporabe je isključena iz garancije.

U slučaju garancijskog zahtjeva pošaljite alat u nerastavljenom stanju zajedno s računom vašem trgovcu.

KONTAKT DREMEL

Za više informacija o ponudi Dremel, tehničku potporu i vruću liniju posjetite www.dremel.com

Dremel Europe, P.O. Box 3267, 4800 DG Breda, Nizozemska

ПРЕВОД ОРИГИНАЛНОГ УПУТСТВА

КОРИШЋЕНИ СИМБОЛИ



ПРОЧИТАЈТЕ ОВА УПУТСТВА



КОРИСТИТЕ ЗАШТИТУ ЗА УШИ



КОРИСТИТЕ ЗАШТИТУ ЗА ОЧИ



КОРИСТИТЕ МАСКУ ЗА ПРАШИНУ

ОПШТА БЕЗБЕДНОСНА УПОЗОРЕЊА О ЕЛЕКТРИЧНИМ АЛАТИМА



▲ УПОЗОРЕЊЕ ПРОЧИТАЈТЕ СВА БЕЗБЕДНОСНА УПОЗОРЕЊА И УПУТСТВА.

Непоштовање ових упозорења и упутстава може да проузрокује електрични шок, пожар и/или озбиљне повреде. Сачувајте сва упозорења и упутства као будућу референцу.

Термин „електрични алат“ у упозорењима односи се на електрични алат који се напаја из електричне мреже (повезан кабловима) или електрични алат који ради на батерије (без каблова).

БЕЗБЕДНОСТ РАДНОГ ПОДРУЧЈА

- Држите радно подручје чистим и добро осветљеним. Неуредна и тамна радна подручја могу да буду узрок незгоде.
- Немојте користити електрични алат у експлозивном окружењу, као што је нпр. присуство запаљивих течности, гасова или паре. Електрични алат производи искре које могу да запале пару или дим.

- Током руковања електричним алатом одмакните се од деце и посматрача. Непажња може да буде узрок губљења контроле.

ЕЛЕКТРИЧНА СИГУРНОСТ

- Утикач електричног алата мора да одговара утичници. Никада и ни на који начин немојте да модификујете утикача. Немојте да користите никакве адаптере утикача са уземљеним електричним алатима. Немодификовани утикачи и одговарајуће утичнице смањују ризик од електричног шока.
- Избегавајте телесни контакт са уземљеним површинама као што су цеви, радијатори, шпорети и фрижидери. Ризик од електричног шока је повећан ако је ваше тело уземљено.
- Немојте излагати електрични алат киши или влажним условима. Вода која доспе у унутрашњост електричног алата повећаће ризик од електричног шока.
- Немојте оштетити кабл. Немојте никада користити кабл за ношење, вучу или искључивање електричног алата. Држите кабл далеко од топлоте, уља, оштрих ивица и покретних делова. Оштећени или замршени каблови повећавају ризик од електричног шока.
- Кад радите са електричним алатом на отвореном, користите продужни кабл прикладан за спољну употребу. Употреба кабла прикладног за спољну употребу смањује ризик од електричног шока.
- Ако је управљање електричним алатом на влажном подручју неизбежно, користите напајање заштићено склопом за заштиту од пулсирајућих струја (ELCB). Употреба кабла прикладног за спољну употребу смањује ризик од електричног шока.

ЛИЧНА СИГУРНОСТ

- Будите опрезни, пазите шта радите док рукујете електричним алатом и будите разборити. Не користите електрични алат ако сте уморни или под утицајем дроге, алкохола или лекова. Тренутак непажње током руковања електричним алатом може довести до озбиљне повреде.
- Носите личну заштитну опрему. Увек користите заштиту за очи. Сигурносна опрема као што је маска за заштиту од прашине, цицеле за заштиту од клизања, заштитна кацига или заштита за уши која се употребљава у одговарајућим условима смањује могућност повреда.
- Спречите ненамерно укључивање. Потврдите да је прекидач на искљученој позицији пре повезивања на извор напајања и/или батерију, подизања или ношења алата. Ношење електричног алата с прстом на прекидачу или прикључивање електричног алата док је прекидач у укљученој позицији може проузроковати несрећу.
- Пре укључивања електричног алата одстраните сва средства за подешавања или кључеве. Кључ или средство за подешавање који се оставе прикључени на ротациони део електричног алата могу да проузрокују повреде.

- e. Не развлачите. Све време одржавајте одговарајући положај и равнотежу. То омогућава бољу контролу електричног алата у неочекиваним ситуацијама.
- f. Обуците се примерено. Немојте носити широку одећу или наикт. Косу, одећу и рукавице држите далеко од покретних делова. Широка одећа, наикт или дуга коса могу да се запетљају међу покретне делове.
- g. Ако постоје уређаји за повезивање уређаја за усисавање и сакупљање прашине, уверите се да су спојени и да се правилно користе. *Коришћење ових уређаја може да смањи опасности повезане са прашином.*

КОРИШЋЕЊЕ И ОДРЖАВАЊЕ ЕЛЕКТРИЧНОГ АЛАТА

- a. Немојте форсирати електрични алат. Користите одговарајући електрични алат за ваше потребе. *Одговарајућим електричним алатом урадићете посао боље и сигурније у брзини за коју је конструисан.*
- b. Немојте користити електрични алат ако прекидач on/off не ради. *Електрични алат који не може да се контролише помоћу прекидача је опасан и мора да се поправи.*
- c. Извуците кабал из извора напајања и/или батерију из електричног алата пре било каквих подешавања, замене прибора или складиштења електричних алата. *Такве превентивне безбедносне мере смањују ризик од ненамерног укључивања електричног алата.*
- d. Електрични алат који не употребљавате држите изван домаћаја деце и немојте дозволити да алатом рукују особе које нису упознате са њим или овим упутством. *Електрични алати су опасни у рукама корисника који нису обучени.*
- e. Одржавајте електричне алате. Проверите да ли су покретни делови добро подешени или причвршћени, као и то да ли су делови у исправном стању и све друге услове који би могли да утичу на рад електричног алата. Ако је електрични алат оштећен, дајте га на поправку пре поновне употребе. *Узрок многих несрећа је лоше одржавање електричног алата.*
- f. Алат за резање одржавајте оштрим и чистим. *Правилно одржаван алат за сечење са оштрим ивицама за сечење ређе се заглављује и лакше га је контролисати.*
- g. Користите електрични алат, прибор и делове алата у складу са овим упутствима узимајући у обзир радне услове и посао који треба да се обави. *Употреба електричног алата за послове који нису предвиђени може да проузрокује опасне ситуације.*

СЕРВИС

- a. Нека ваш електрични алат сервисира квалификовани сервисер уз коришћење само идентичних резервних делова. *На тај начин обезбедиће се одржавање сигурности електричног алата.*

СИГУРНОСНА УПОЗОРЕЊА КОЈА СУ УОБИЧАЈЕНА ЗА БРУШЕЊЕ, БРУШЕЊЕ БРУСНИМ ПАПИРОМ, РАДОВЕ СА ЖИЧАНИМ ЧЕТКАМА, ПОЛИРАЊЕ ИЛИ АБРАЗИВНО СЕЧЕЊЕ

- a. Овај електрични алат је намењен за употребу при брушењу, брушењу брусним папиром, радове са жичаном четком, полирање или сечење. Обратите пажњу на сва упозорења, упутства, приказе и податке, које добијате са електричним алатом. *Ако не обраћате пажњу на следећа упутства, може доћи до електричног удара, пожара и/или тешких повреда.*
- b. Не употребљавате прибор који од произвођача није специјално предвиђен и препоручен за овај електрични алат. *Само зато што можете алат причврстити на Вашем електричном прибору не гарантује сигурну употребу.*
- c. Дозвољени број обртаја употребљеног прибора мора најмање да буде велик, колико и наведени највећи обртаји на електричном алату. *Прибор који ради при брзини бржој од његове називне брзине може да се оштети.*
- d. Спољни пресек и дебелина употребљеног прибора морају одговарати мерним подацима Вашег електричног алата. *Погрешно измерен употребљени прибор не може се довољно заштитити или контролисати.*
- e. Брусне плоче, прирубница, брусни диск или други прибор морају тачно одговарати вретену бруснице Вашег електричног алата. *Употребљени алати који тачно не одговарају вретену бруснице електричног прибора, окрећу се неравномерно, вибрирају веома јако и могу водити губитку контроле.*
- f. Не користите оштећене употребљене приборе. Пре сваког коришћења проконтролишите употребљене приборе да ли су зацепљени и напрсли, брусни дискови напрсли, излизани или јако похабани, жичане четке да ли имају слободних или поломљених жица. Ако електрични алат или употребљени прибор падне доле, проконтролишите да ли је оштећен или употребљавате неоштећен прибор. Након прегледа и инсталирања прибора, одмакните од себе и других присутних лица површину ротационог прибора и у трајању од један минут пустите електрични алат да ради са максималним бројем обртаја. *Оштећени употребљени прибори углавном се у овом времену пробе ломе.*
- g. Носите личну заштитну опрему. Зависно од примене, користите заштиту за лице, заштиту за очи или заштитне наочаре. Ако је потребно, носите маску за заштиту од прашине, заштиту за уши, рукавице или радно одело које може да заустави мале отпатке од брушења и радног дела. *Заштита за очи мора штитити од летелих отпадака који настају приликом различитих радова. Маска за заштиту од прашине*

или респираторна маска морају пружати заштиту од честица које настају приликом рада. Ако сте дуже времена изложени великој буци, можете да изгубите слух.

- h. **Држите посматраче на безбедној удаљености од радног подручја.** Свако, ко уђе у радно подручје, мора носити личну заштитну опрему. Поломљени делови радног комада или поломљени употребљени прибори могу телети и проузроковати повреде изван директног радног подручја.
- i. **Електрични алат дотичите само на изолованим деловима кад изводите радове при којима алат за сечење може да дође у контакт са скривеним електричним водовима или властитим мрежним каблом.** Контакт металних делова алата за сечење са струјом може да проузрокује електрични удар.
- j. **Користите стеге или други практични начин да затегнете и учврстите радни комад на стабилној платформи.** Држање материјала руком или телом може довести до његове нестабилности и губитка контроле.
- k. **Држите мрежни кабл даље од ротирајућег прибора.** Ако изгубите контролу над електричним прибором, може се пресећи мрежни кабл или може да захвати и Ваша рука или Ваша шака доспети у електрични прибор који се окреће.
- l. **Не остављајте никада електрични алат пре него што се употребљени прибор потпуно умири.** Електрични прибор који се окреће може доћи у контакт са површином за одлагање, услед чега се може изгубити контрола над електричним алатом.
- m. **Не остављајте електрични алат да ради, док га носите.** Ваше одело може бити захваћено случајним контактом са електричним алатом који се окреће и употребљени прибор може се завити у Ваше тело.
- n. **Чистите редовно прорезе за вентилацију Вашег електричног алата.** Моторна дуваљка вуче прашину у кућиште и веће сакупљање металне прашине може проузроковати електричну опасност.
- o. **Не употребљавајте електрични алат у близини запаљивих материјала.** Варнице могу запалити ове материјале.
- p. **Не користите употребљене приборе који захтевају течна расхладна средства.** Употреба воде или других течних расхладних средстава може водити електричном удару.
- q. **Немојте да радите са материјалима који садрже азбест (азбест се сматра канцерогеним).**
- r. **Предузмите заштитне мере ако током рада може да настане прашина која је штетна по здравље, запаљива или експлозивна (неке врсте прашине се сматрају канцерогеним); носите заштитну маску пролив прашине и користите усисивач за прашину/отпатке ако може да се прикључи.**

ПОВРАТНИ УДАР И ОДГОВАРАЈУЋА УПОЗОРЕЊА

Повратни ударац је изненадна реакција услед ротирајућег употребљеног прибора који заплиће или блокира, као брусна плоча, брусни диск, жичана четка, итд. Закачињање или

блокирање воде до заустављања са трзајем ротирајућег електричног алата. На тај начин се неконтролисани електрични алат убрзава у правцу смера окретања електричног прибора на месту блокаде. Ако на пример нека брусна плоча заплиће или блокира у радном комаду, може се ивица брусне плоче која урања у радни комад унутри и услед тога брусна плоча проузроковати ломљење или повратан ударац. Брусна плоча се онда креће на особу која ради или од ње, зависно од смера кретања плоче на месту блокада. Притом се брусне плоче могу и сломити. Повратан ударац је последица погрешне или мањкаве употребе електричног алата. Он се може спречити погодним мерама опреза, као што је даље описано.

- a. **Држите чврсто електрични алат и доведите Ваше тело и Ваше руке у позицију у којој можете прихватити силе повратног ударца.** Употребљавајте увек додатну дршку, ако постоји, да би имали што више могућу контролу над силама повратног ударца или над реакционим моментом у високом обртајима. Радник може савладати погодним мерама опреза силе повратног ударца и реакције.
- b. **Не гурајте никада Вашу руку у близини ротирајућег употребљеног прибора.** Употребљени прибор се може код повратног ударца кретати преко Ваше руке.
- c. **Избегавајте са Вашим телом подручје, у које би се код повратног ударца електрични алат кретао.** Повратан ударац тера електрични алат у правцу супротном од кретања брусне плоче на блокираној страни.
- d. **Радите посебно опрезно у подручју углова, оштрих ивица, итд. Спречите да се употребљени прибори одбију од радног комада и „слепе“.** Ротирајући употребљени прибор нагиње код углова, оштрих ивица или ако се одбије, може да „слепљује“. Ово проузрокује губитак контроле или повратан ударац.
- e. **Не користите ланчани или назубљени лист тестере.** Такви употребљени прибори проузрокују често повратан ударац или губитак контроле над електричним алатом.

СИГУРНОСНА УПОЗОРЕЊА СПЕЦИФИЧНА ЗА БРУШЕЊЕ И АБРАЗИВНО СЕЧЕЊЕ

- a. **Користите искључиво брусни прибор дозвољен за Ваш електрични алат и заштитну хаубу предвиђену за овај брусни прибор.** Брусни прибори који нису предвиђени као електрични прибор, не могу се довољно заштитити и несигурни су.
- b. **Брусни прибори се смеју употребити само за препоручене употребне могућности.** На пример: Не брусите никада са бочном површином неке плоче за пресецање. Плоче за пресецање су одређене за скидање материјала са ивицом плоче. Бочно деловање силе на ове материјале за брушење може их сломити.
- c. **Користите увек неоштећену затезну прирубницу праве величине и облика за Вашу изабрану брусну плочу.** Погодне прирубнице чувају брусну плочу и смањују опасност помова брусне плоче. Прирубница за плоче за пресецање може се разликовати од прирубнице за друге брусне плоче.
- d. **Не користите истрошене брусне плоче већих електричних алата.** Брусне плоче за веће електричне

алате нису конструисане за веће обртаје мањих електричних алата и могу се сломити.

ДОДАТНА СИГУРНОСНА УПОЗОРЕЊА СПЕЦИФИЧНА ЗА АБРАЗИВНО СЕЧЕЊЕ

- a. Избегавајте блокирање плоче за пресецање или сувише велики притисак. Не изводите претерано дубока сечења. *Преоптерећење плоче за пресецање повећава њено оптерећење и учесталост да се искреће или блокира и тако и могућност повратног удarca или ломљења брусног прибора.*
- b. Избегавајте подручје испред и иза ротирајуће плоче за расецање. *Ако плочу за пресецање покрећете у радном комаду од себе, може се у случају повратног удarca електрични алат са ротирајућом плочом директно одбити назад.*
- c. Ако се плоча за пресецање заглави или Ви прекидате рад, искључите електрични алат и држите га мирно, све док се плоча не умири. Не покушавајте никада да плочу за пресецање која се окреће извучете из реза, јер може уследити повратан ударац. *Пронађите и спречите узрок заглављивања.*
- d. Не укључујте електрични алат поново докле год се налази у радном комаду. Пустите да плоча за пресецање постигне своје пуне обртаје, пре него што опрезно наставите даље сечење. *У другом случају може плоча закачити, искочити из радног комада или проузроковати повратан ударац.*
- e. Учврстите плоче или велике радне комаде да би смањили ризик повратног удarca услед заглављене плоче за пресецање. *Велики радни комади могу се извајати под својом сопственом тежином. Радни комад се мора подупрети на обе стране, како у близини пресецања тако и на ивици.*
- f. Будите посебно обрзани код „цепних пресека“ у постојећим зидовима или другим невидљивим подручјима. *Урањајућа плоча за пресецање може код сечења гасовода или водова воде, електричних водова или других објеката проузроковати повратан ударац.*

СИГУРНОСНА УПОЗОРЕЊА СПЕЦИФИЧНА ЗА БРУШЕЊЕ БРУСНИМ ПАПИРОМ

- a. Немојте да користите превише велик шмиргл-папир. Следите препоруке произвођача при одабиру величине брусног папира. *Комади брусног папира који су већи од брусне подлоге могу узроковати повреде и блокирање, пуцање брусног комада или повратни удар.*

СИГУРНОСНА УПОЗОРЕЊА СПЕЦИФИЧНА ЗА ПОЛИРАЊЕ

- a. Не дозволите да се делови хаубе за полирање или њене причврсне жице олабаве. *Поставите или скратите причврсне жице на одговарајући начин. Лабаве или ротационе жице могу да захвате ваше прсте или да блокирају радни комад.*

СИГУРНОСНА УПОЗОРЕЊА СПЕЦИФИЧНА ЗА РАД СА ЖИЧАНИМ ЧЕТКАМА

- a. Узмите у обзир то да жичане четке и током уобичајене употребе губе парцад жице. Немојте преоптерећивати жице вршењем превеликог притиска на четку. *Комадићи жице лако могу да се пробију кроз танку одећу и/или подру до коже.*
- b. Ако се препоручује употреба заштите за рад са жичаном четком, онда немојте дозволити да дође до контакта између четке и заштите. *Пречник четке може да се повећа услед оптерећења и центрифугалних сила.*

БЕЗБЕДНОСНА УПОЗОРЕЊА ЗА ОДРЕЂЕНУ МАШИНУ

- a. Употребљавајте апарат само за суво брушење. *Продирање воде у апарат повећава опасност од електричног удара.*
- b. Држите руке даље од подручја тестерисања. Не посежите испод радног комада. *Контакт са сечивом тестере може довести до повреда.*
- c. Употребљавајте одговарајуће детекторе за одређивање да ли су водови скривени у радном подручју или позовите локалну комуналну службу ради помоћи. *Контакт са електричним водовима може довести до пожара и електричног удара. Оштећење гасовода може довести до експлозије. Продирање у водоводну инсталацију узрокује оштећење имовине или може узроковати електрични удар.*
- d. При раду са апаратом, увек га чврсто држите са обе руке и обезбедите стабилан став. *Електрични алат се безбедније води са обе руке.*
- e. **Обезбедите радни комад.** *Радни комад стегнут са уређајима за притезање или стегом безбедније се држи него руком.*
- f. Одржавајте чистим Ваше радно место. *Мешавине материјала су посебно опасне. Прашина од лаких легура може да гори или експлодира.*
- g. Носите заштитне рукавице при промени алата/ прибора. *Алат/прибор постаје вreo након дуже употребе.*
- h. Немојте третирати површине које ће се обрађивати течностима које садрже раствараче. *Материјали који се загревају при стругању могу узроковати развој отровних испарења.*
- i. Будите посебно обрзани при руковању са стругачем. *Прибор је веома оштар; опасност од повреде.*



УПОЗОРЕЊЕ

НЕМОЈТЕ ДА РАДИТЕ СА МАТЕРИЈАЛИМА КОЈИ САДРЖЕ АЗБЕСТ (АЗБЕСТ СЕ СМАТРА КАНЦЕРОГЕНИМ).



УПОЗОРЕЊЕ

ПРЕДУЗМИТЕ ЗАШТИТНЕ МЕРЕ АКО ТОКОМ РАДА МОЖЕ ДА НАСТАНЕ ПРАШИНА КОЈА ЈЕ ШТЕТНА ПО ЗДРАВЉЕ, ЗАПАЉИВА ИЛИ ЕКСПЛОЗИВНА (НЕКЕ ВРСТЕ ПРАШИНЕ СЕ СМАТРАЈУ КАНЦЕРОГЕНИМ); НОСИТЕ ЗАШТИТНУ МАСКУ ПРОТИВ

ЖИВОТНА СРЕДИНА

ОДЛАГАЊЕ

Алат, прибор и амбалажу требало би сортирати за еколошку рециклажу.


САМО ЗА ЗЕМЉЕ ЕУ



Не бацајте електрични алат у комунални отпад!
У складу са Европском директивом 2002/96/ЕЗ о отпаду од електричне и електронске опреме и њене примене у складу са националним законом, електрични алати којима је истекао век трајања морају да се скупљају одвојено и одлажу на еколошки исправан начин.

СПЕЦИФИКАЦИЈЕ

ОПШТЕ СПЕЦИФИКАЦИЈЕ

Класа напона	230 V, 50 Hz
Називна снага	130 W
Називна брзина	33.000 обртаја у минуто
Стезна чаура	0,8mm, 1,6mm, 2,4mm, 3,2mm
 Класа конструкције II	Двоструко изоловани конструкциони алат

ПРОДУЖНИ КАБЛОВИ

Користите потпуно одмотане и сигурне продужне каблове капацитета 5 ампера.

СПЕЦИФИКАЦИЈЕ МОТОРА

Овај мултифункционални алат користи мотор са варијабилно великом брзином. Наменен је за рад са напонем 230 V, 50 Hz. Увек проверите да ли је напон напајања исти као и напон исказан на плочи са називом алата.

МОНТАЖА

УВЕК ИСКЉУЧИТЕ МУЛТИФУНКЦИОНАЛНИ АЛАТ ПРЕ ЗАМЕНЕ ПРИБОРА, ЗАМЕНЕ СТЕЗНИХ ЧАУРА ИЛИ СЕРВИСИРАЊА АЛАТА.

ОПШТЕ

Dremel мултифункционални алат је алат високог квалитета и прецизности који може да се користи за извођење детаљних и сложених радова. Велики избор Dremel прибора и додатака омогућава вам да изводите велики број различитих радова. То укључује радове брушења са брусним папиром, резбарење

и гравирање, глодање, сечење, чишћење и полирање.

СЛИКА 1

- A. Завртањ стезне чауре
- B. Стезна чаура
- C. EZ Twist™ интегрисани кључ/носна капица
- D. Дугме за блокирање осовине
- E. Прекидач за укључивање/искључивање (On/Off)
- F. Вешалица
- G. Кабл
- H. Отвори за вентилацију
- I. Поклопац за четку (по један на свакој страни)
- J. Отвори за вентилацију

СТЕЗНЕ ЧАУРЕ

Dremel прибор који је на располагању за мултифункционални алат долази са различитим димензијама основе. Четири величине стезне чауре су доступне за прилагођавање различитих величина основе. Величина стезне чауре препознаје се по прстену на полеђини стезне чауре.

СЛИКА 2

- K. стезна чаура од 3,2 мм без прстена (480)
- L. стезна чаура од 2,4 мм са три прстена (481)
- M. стезна чаура од 1,6 мм са два прстена (482)
- N. стезна чаура од 0,8 мм са једним прстеном (483)

НАПОМЕНА: Неки комплети мултифункционалног алата не садрже све четири величине стезне чауре. Стезне чауре могу да се набаве одвојено.

Увек користите стезну чауру која одговара величини основе прибора који намерава да користите. Немојте форсирати основу већег пречника у мању стезну чауру.

ЗАМЕНА СТЕЗНЕ ЧАУРЕ

СЛИКА 3

- O. Дугме за блокирање осовине
- P. Завртањ стезне чауре
- Q. Отпуштање
- R. Стезање
- S. Кључ за стезну чауру

1. Притисните дугме за блокирање осовине, држите га и окрећите осовину руком док дугме не блокира осовину. Немојте активирати дугме за блокирање осовине док мултифункционални алат ради.
2. Док је дугме за блокирање осовине активирано, отпустите и одстраните завртањ стезне чауре. Употребите кључ за стезну чауру ако је потребно.
3. Одстраните стезну чауру тако што ћете је повући са осовине.
4. Инсталирајте стезну чауру одговарајуће величине и притегните завртањ стезне чауре. Немојте потпуно притегнути завртањ ако нису постављени бит или прибор.

ЗАМЕНА ПРИБОРА

СЛИКА 3/5

1. Притисните дугме за блокирање осовине и окрећите осовину руком док дугме не блокира осовину. Немојте активирати дугме за блокирање осовине док мултифункционални алат ради.
2. Док је дугме за блокирање осовине активирано, отпустите (и немојте одстранјавати) завртањ стезне чауре. Употребите кључ за стезну чауру ако је потребно.
3. Уметните бит или основу прибора до краја у стезну чауру.
4. Док је дугме за блокирање осовине активно, притегните завртањ стезне чауре док стезна чаура не захвати бит или основу прибора.

НАПОМЕНА: Уверите се да сте прочитали упутства приложена уз ваш Dremel прибор за даље информације о његовој употреби.

Користите само Dremel алат који је тестиран и који је високо продуктиван.

EZ TWIST™ ИНТЕГРИСАНИ КЉУЧ/НОСНА КАПИЦА

СЛИКА 4/5

Т. EZ Twist™ интегрисани кључ/носна капица

Носна капица на вашем алату има интегрисани кључ који омогућава затезање и отпуштање стезне чауре без употребе стандардног кључа за стезну чауру.

1. Одвијте носну капицу са алата, распоредите челични уметак унутар капице са стезном чауром.
2. Док је осовина блокирана заврните носну капицу у смеру супротном од кретања казаљке на сату да отпустите стезну чауру. Немојте активирати дугме за блокирање осовине док мултифункционални алат ради.
3. Уметните бит или основу прибора до краја у стезну чауру.
4. Док је осовина блокирана заврните носну капицу у смеру кретања казаљке на сату да затегнете стезну чауру.
5. Заврните носну капицу и вратите је у почетну позицију.

НАПОМЕНА: Уверите се да сте прочитали упутства приложена уз ваш Dremel прибор за даље информације о његовој употреби.

Користите само Dremel алат који је тестиран и који је високо продуктиван.

ПОЧЕТАК

КОРИШЋЕЊЕ

Први корак у употреби мултифункционалног алата је добијање осећаја за његову употребу. Држите алат у руци и процените његову тежину и равнотежу. Облик кућишта је коничан. Такав облик омогућава да се алат држи као оловка. Јединствена мекана дршка на носу алата обезбеђује додатну удобност и контролу за време употребе.

Увек држите алат окренут од вашег лица. Прибор може да се оштети за време руковања и може да се распадне у

парчад при великој брзини.

Кад држите алат, немојте руком покривати отворе за вентилацију. Блокирање отвора за вентилацију може да проузрокује прегревање мотора.

ВАЖНО! Прво вежбајте на отпадном комаду материјала како бисте видели понашање алата при великим брзинама. Имајте на уму да ваш мултифункционални алат најбоље ради при дозвољеној брзини, у комбинацији са исправним Dremel прибором и додацима. Немојте притискати алат за време коришћења ако је могуће. Уместо тога спустите ротациони прибор полако на радну површину на место на којем желите да почнете са радом. Усредсредите се на вођење алата преко материјала користећи врло мали притисак руке. Дозволите да прибор обавља посао.

Обично је боље направити серију пролаза алатом, радије него обавити цео посао у једном пролазу. Нежан додир омогућаје најбољу контролу и смањује могућност прављења грешке. За најбољу контролу код детаљних радова узмите мултифункционални алат руком као оловку између палца и кажипрста. СЛИКА 6

Начин држања дршке „golf“ се користи за теже радове као што је брушење или сечење. СЛИКА 7

РАДНЕ БРЗИНЕ

Овај алат је мултифункционални алат велике брзине. Његова брзина се креће од 10000 до 33000 обртаја у минуту. Подешавањем броја обртаја на вашем пројекту постижете бољи коначни резултат. За постизање бољих резултата кад радите са различитим материјалима поставите брзину која одговара датом послу. Да бисте изабрали одговарајућу брзину за употребљени прибор, прво вежбајте на отпадном материјалу.

Поставке прекидача мултифункционалног алата 3000 означени су на прекидачу за контролу брзине. Погледајте табелу за подешања брзине на странама 4-7 како бисте одредили одговарајућу брзину за дати материјал и прибор који користите.

Већина радова може да се обави употребом највеће брзине. Међутим, одређени материјали (неке врсте пластике и метала) могу да се оштете при великим брзинама због топлоте која се ослобађа и морају да се обрађују са релативно малим брзинама. Радови са малим брзинама (15.000 обртаја или мање) су обично најбољи за полирање уз употребу прибора за полирање. Радове четкања обављајте при малим брзинама како бисте спречили расипање парчади жице из носача четке. Кад радите са малим брзинама, нека алат обави посао за вас. Велике брзине су примереније за тврдо дрво, метал и стакло, као и за бушење, резбарење, сечење, гравирање, обликовање и урезивање жлебова у дрво. Подешања за приближне бројеве обртаја у минуту су:

Поставке за приближне бројеве обртаја у минуту на ротационом алату варијабилне брзине модел 3000.

Подешање прекидача	Распон брзине
1-2	10000-14000 обртаја у мин.
3-4	15000-19000 обртаја у мин.
5-6	20000-23000 обртаја у мин.
7-8	24000-28000 обртаја у мин.
9-10	29000-33000 обртаја у мин.

Неке смернице у вези са брзином алата:

- Пластику и друге материјале који се топе при ниским температурама требало би сећи при малим брзинама.
- Полирање, гланцање и чишћење жичаном четком мора да се врши само при подешању прекидача 1 како би се спречило оштећивање четке и вашег материјала.
- Дрво треба да се сече при великој брзини.
- Гвожђе или челик треба да се секу при великој брзини.
- Ако нож од челика са брзим сечењем почне да вибрира, то обично значи да алат ради сувише споро.
- Алуминијум, легуре од бакра, легуре од олова, цинка и коситра могу да се секу при различитим брзинама, зависно од врсте сечења. Користите парафин (не воду) или друго примерено средство за мазане ножа за спречавање лепљења материјала на зупце ножа.

НАПОМЕНА: Повећавање притиска на алат није решење ако алат не ради исправно. Покушајте са другим прибором или подешањем друге брзине како бисте постигли жељени резултат.

ОДРЖАВАЊЕ

Превентивно одржавање које врше неовлашћена лица може да има за резултат замену унутрашњих жица и компонента што може да проузрокује озбиљне опасности. Ми препоручујемо да се сервисирање свих алата изводи у Dremel сервису. Да бисте избегли повреду због неочекиваног укључивања алата или електричног шока, увек искључите алат из утичнице на зиду пре сервисирања или чишћења.

КАРБОНСКЕ ЧЕТКЕ

Четке у вашем алату су конструисане за дуготрајан рад. Да би се четке припремиле за употребу, укључите алат да ради празним ходом при пуној брзини око 5 минута. На тај начин четке правилно налегну и тако се продужава животни век алата. За максималан рад мотора контролишите четке сваких 40-50 сати.

Употреба алата са истрошеним четкама може трајно да оштети мотор. Користите само оригиналне Dremel резервне четке. Преконтролишите четке мултифункционалног алата након 40-50 сати употребе. Ако мултифункционални алат ради неравномерно, губи снагу или производи необичан звук, проверите да ли су се четке истрошиле и да ли их можда треба заменити. Приликом провере/замене четки мултифункционалног алата поступите на следећи начин:

1. Ставите алат на чисту површину након што сте искључили кабл. Користите кључ за алат као одвијач приликом одстрањивања капица четке. СЛИКА 8
2. Одстраните четке са алата тако што ћете повући опругу која је прикачена на карбонску четку. Ако је четка краћа од 3 мм и ако је површина четке која дотиче комутатор груба или пробušена, онда је потребно да се карбонске четке замене. Проверите обе четке. СЛИКА 9
3. Ако је истрошена само једна четка, требало би да замените обе четке ради бољег рада вашег мултифункционалног алата. Одстраните опругу са четке, баците стару четку и поставите опругу на нову четку.

4. Вратите карбонску четку и опругу назад у алат, постоји само један начин да се четка постави у алат.
5. Поставите капице четке на алат у смеру кретања казаљки на сату. За притезање употребите кључ, али НЕМОЈТЕ ПРЕВИШЕ ПРИТЕЗАТИ! Након замене четки алат би требало пустити да ради празним ходом; поставите га на чисту површину и оставите да ради 5 минута при пуној брзини пре оптерећивања (или употребе). На тај начин четке правилно налегну и за дужи животни век сваког комплета четки. На тај начин се такође продужава животни век вашег алата јер ће и површина комутатора да траје дуже.

ЧИШЋЕЊЕ АЛАТА

ИСКЉУЧИТЕ УТИКАЧ ПРЕ ЧИШЋЕЊА

Отвори за вентилацију и полуге прекидача морају да буду чисти и слободни од страних честица. Немојте да покушавате да очистите алат уметањем оштрих предмета кроз отвор. *Алат може да се чисти помоћу компресованог ваздуха. Увек носите заштиту за очи кад чистите алат помоћу компресованог ваздуха.*

Није потребно подмазивање Dremel мултифункционалног алата.

Одређена средства за чишћење и растварачи оштећују пластичне делове. Нека од њих су: бензин, угљен тетрахлорид, хлорисани растварачи за чишћење, амонјак и детерџенти за домаћинство који садрже амонјак.

Подручје „меке дршке“ чистите влажном крпом. Може да буде потребно да се јако задрљани делови чисте више пута.

СЕРВИС И ГАРАНЦИЈА

Овај DREMEL производ поседује гаранцију у складу са одредбама прописаним законом/специфичним за земљу; оштећења услед нормалног коришћења и трошења, преоптерећења или непрописно коришћење искључени су из оквира гаранције.

У случају жалбе, пошаљите алат вашем продавачу у нерасклопљеном стању заједно са доказом о куповини.

КОНТАКТИРАЈТЕ DREMEL

За више информација о асортиману предузећа Dremel, подршци и телефонској линији, посетите www.dremel.com.

Dremel Europe, P.O. Box 3267, 4800 DG Breda, Холандија

POUŽITÉ SYMBOLY



PREČÍTAJTE SI TIETO POKYNY



POUŽÍVAJTE OCHRANU SLUCHU



POUŽÍVAJTE OCHRANU ZRAKU



POUŽÍVAJTE PROTIPRAŠNÝ RESPIRÁTOR

VŠEOBECNÉ BEZPEČNOSTNÉ UPOZORNENIA



⚠ VÝSTRAHA PREČÍTAJTE SI VŠETKY BEZPEČNOSTNÉ

UPOZORNENIA A POKYNY.

Nedodržanie akéhokoľvek z nižšie uvedených upozornení či pokynov môže zapríčiniť úraz elektrickým prúdom, požiar alebo vážne zranenie.

Všetky upozornenia a pokyny si odložte na použitie v budúcnosti.

Termín „elektrický prístroj“ sa vo všetkých upozorneniach vzťahuje k zakúpenému elektrickému prístroju napájanému zo siete (káblom) alebo batériou (bez kábla).

BEZPEČNOSŤ NA PRACOVISKU

- Pracovisko udržiavajte čisté a dobre osvetleným. Neupratané alebo slabo osvetlené miesta sú častou príčinou nehôd.
- Nepoužívajte elektrické prístroje vo výbušných ovzdušiach, teda v prítomnosti horľavých kvapalín, plynov alebo prachu. Elektrické prístroje vytvárajú iskry, ktoré môžu spôsobiť vznietenie prachu alebo páru.
- Počas práce s elektrickým nástrojom zabráňte prístupu detí a nepovolovaných osôb. Akékoľvek rozptyľovanie pozornosti môže viesť k strate kontroly nad nástrojom.

ELEKTRICKÁ BEZPEČNOSŤ

- Zástrčky elektrických prístrojov musia zodpovedať zásuvkám. Nerobte na zástrčke nikdy žiadne úpravy. Nepoužívajte adaptér zástrčiek s uzemnenými elektrickými prístrojmi. Neupravené zástrčky a zásuvky znižujú riziko zasiahnutia elektrickým prúdom.
- Zabráňte kontaktu tela s uzemnenými povrchmi, ako je potrubie, radiátory, sporáky alebo chladničky. Zvýšené riziko úrazu elektrickým prúdom je v prípade, že je vaše telo uzemnené.

- Nevystavujte elektrické prístroje dažďu ani vlhku. Vniknutie vody do elektrického prístroja zvyšuje riziko úrazu elektrickým prúdom.
- Nepoužívajte kábel na iné účely, než na ktoré je určený. Nikdy pomocou kábla nenoste, neťahajte elektrický prístroj ani ho nevyťahujte zo zásuvky. Ukladajte kábel mimo zdroja tepla, oleja, ostrých okrajov a pohyblivých predmetov. Poškodený alebo rozpletený kábel zvyšuje riziko úrazu elektrickým prúdom.
- Pri vonkajšom použití prístroja použite predĺžovací kábel vhodný na vonkajšie použitie. Použitie kábla vhodného na vonkajšie použitie znižuje riziko úrazu elektrickým prúdom.
- Ak je nutné používať elektrické náradie vo vlhkom prostredí, použite ochranný istič napájania ELCB (Earth Leakage Circuit Breaker). Používanie prerušovača uzemňovacieho obvodu znižuje riziko zásahu elektrickým prúdom.

OSOBNÁ BEZPEČNOSŤ

- Počas manipulácie s elektrickým nástrojom buďte pozorní, sústreďte sa na obrábaný predmet a používajte zdravý úsudok. Elektrický nástroj nepoužívajte, ak ste unavení alebo pod vplyvom drog, alkoholu či liekov. Aj krátka chvíľa nepozornosti počas manipulácie s elektrickým nástrojom môže spôsobiť vážne poranenie.
- Pri práci používajte ochranné pracovné pomôcky. Vždy používajte ochranu očí. Používanie vhodných ochranných pomôcok, akými sú napríklad protiprachová maska, bezpečnostná protišmyková obuv, ochranná prilba či ochrana sluchu, znižuje riziko poranenia.
- Zabráňte náhodnému spusteniu. Pred pripojením napájania a/alebo batérie, zdvihnutím alebo prenášaním nástroja sa uistite, či je vypínač v pozícii Off (Vypnuté). Prenášanie elektrického prístroja s prstom na vypínači alebo pripájanie elektrického prístroja s vypínačom v polohe On (Zapnuté) je častou príčinou nehôd.
- Pred zapnutím elektrického prístroja vyberte prípadný nastavovací kľúč alebo francúzsky kľúč. Francúzsky kľúč alebo nastavovací kľúč ponechaný na otočnej časti môže spôsobiť vážne zranenia.
- Nepoužívajte prístroj príliš vysoko. Počas práce vždy udržiavajte stabilné držanie tela a rovnováhu. Tým sa zabezpečí lepšia kontrola nad nástrojom v prípade neočakávaných udalostí.
- Používajte vhodné oblečenie. Nenoste voľné oblečenie ani šperky. Vlasy, oblečenie a rukavice udržiavajte v bezpečnej vzdialenosti od pohyblivých častí. Voľné oblečenie, šperky alebo dlhé vlasy sa môžu zachytiť do pohyblivých častí.
- Ak sú k dispozícii zariadenia na pripojenie pomôcok na odsávanie alebo zber prachu, zaistíte ich pripojenie a správne použitie. Použitie týchto zariadení môže znížiť riziká spojené s prachom.

POUŽÍVANIE A ÚDRŽBA PRÍSTROJA

- Nepoužívajte elektrický prístroj na iné účely, než na ktoré je určený. Používajte elektrický prístroj zodpovedajúci vašej činnosti. Správny elektrický prístroj umožní vykonať

- prácu lepšie a bezpečnejšie pri rýchlosti, na ktorú bol navrhnutý.
- Nepoužívajte elektrický prístroj, ak nefunguje vypínač. *Elektrický prístroj, ktorý nemožno ovládať pomocou vypínača, je nebezpečný a je ho potrebné opraviť.*
 - Popojte napájací kábel z elektrickej siete, skôr než budete vykonávať akékoľvek nastavenie, meniť pomôcky a predtým, ako elektrický prístroj uložíte. *Tieto preventívne opatrenia znižujú riziko náhodného spustenia elektrického prístroja.*
 - Ukladajte prístroje mimo dosahu detí a neumožnite osobám, ktoré nie sú zoznamené s elektrickým prístrojom a týmito pokynmi, používať tento prístroj. *Elektrické prístroje sú v rukách nezaškolených používateľov nebezpečné.*
 - Udržujte elektrické prístroje. Skontrolujte nesprávne vyrovnanie alebo upevnenie pohyblivých častí, poškodenie častí alebo akýkoľvek iný stav, ktorý môže ovplyvniť fungovanie elektrických prístrojov. Ak je elektrický prístroj poškodený, pred použitím ho opravte. *Mnoho nehôd je spôsobených nedostatočnou údržbou elektrických prístrojov.*
 - Rezacie nástroje udržiavajte ostré a čisté. *Správne udržiavané rezacie nástroje s ostrými rezacími okrajmi majú menšiu tendenciu sa zaseknúť a možno ich jednoducho ovládať.*
 - Používajte elektrický prístroj, ochranné pomôcky, bity a ďalšie pomôcky podľa týchto pokynov a spôsobom, ktorý zodpovedá príslušnému typu elektrického prístroja, pri zohľadnení pracovných podmienok a vykonávanej práci. *Použitie elektrického prístroja na iné operácie, než na aké je prístroj určený, môže mať za následok nebezpečné situácie.*

SERVIS

- V prípade potreby elektrický prístroj odovzdajte do opravy kvalifikovanému odborníkovi. Je nevyhnutné používať len identické náhradné súčiastky. *Len tak sa zabezpečí bezpečnosť ďalšieho používania nástroja.*

BEZPEČNOSTNÉ POKYNY PRE VŠETKY ČINNOSTI

BEZPEČNOSTNÉ UPOZORNENIA, KTORÉ SÚ OBVYKLÉ PRI OPERÁCIÁCH BRÚSENIA, PIESKOVANIA, KEFOVANIA, LEŠTENIA A ABRAZÍVNEHO REZANIA

- Tento elektrický prístroj je určený na brúsenie, pieskovanie, kefovanie, leštenie a rezanie. Rešpektujte všetky výstražné upozornenia, pokyny, obrázky a údaje, ktoré ste dostali s týmto ručným elektrickým náradím. *Ak by ste nedodržali nasledujúce pokyny, mohlo by to mať za následok zásah elektrickým prúdom, vznik požiaru a/alebo vážne poranenie.*
- Nepoužívajte žiadne také príslušenstvo, ktoré nebolo výrobcom určené a odporúčané špeciálne pre tento nástroj. *Okolnosť, že príslušenstvo sa dá na toto ručné elektrické náradie upevniť, ešte neznamená, že to zaručuje jeho bezpečné použitie.*
- Prípustný počet obrátok pracovného nástroja musí byť minimálne taký vysoký ako maximálny počet obrátok uvedený na ručnom elektrickom náradí. *Príslušenstvo, ktoré je roztočené rýchlejšie, ako je jeho menovitá rýchlosť, môže odletieť.*
- Vonkajší priemer a hrúbka príslušenstva musia zodpovedať rozmerovým údajom uvedeným na vašom elektrickom nástroji. *Nesprávne dimenzované pracovné nástroje môžu byť nedostatočne odčlenené a kontrolované.*
- Brúsne kotúče, príruby, brúsne taniere alebo iné príslušenstvo musia presne pasovať na brúsne vreteno Vášho ručného elektrického náradia. *Pracovné nástroje, ktoré presne nepasujú na brúsne vreteno ručného elektrického náradia, sa otáčajú nerovnomerne a intenzívne vibrujú, čo môže mať za následok stratu kontroly nad náradím.*
- Nepoužívajte žiadne poškodené pracovné nástroje. Pred každým použitím tohto ručného elektrického náradia skontrolujte, či nie sú pracovné nástroje, ako napr. brúsne kotúče, vyštrbené alebo vylomené, či nemajú brúsne taniere vylomené miesta, trhliny alebo miesta intenzívneho potrebovania, či nie sú na drôtených kefách uvoľnené alebo polámané drôty. Keď ručné elektrické náradie alebo pracovný nástroj spadli na zem, prekontrolujte, či nie sú poškodené, alebo použite nepoškodený pracovný nástroj. Po kontrole a inštalácii akéhokoľvek príslušenstva, zaujmite vy a okolo stojacie osoby takú pozíciu, aby ste boli mimo roviny rotácie príslušenstva a zapnite elektrický prístroj na maximálne voľnobežné otáčky na jednu minútu. *Poškodené pracovné nástroje sa obvyčajne za tento čas testovania zlomia.*
- Používajte osobné ochranné prostriedky. Podľa druhu použitia náradia používajte ochranný štít na celú tvár, štít na oči alebo ochranné okuliare. Podľa potreby použite protiprachovú masku, chrániče sluchu, rukavice a ochrannú dosku schopnú zadržať malé brúsne úlomky alebo úlomky obrábaného materiálu. *Predovšetkým oči treba chrániť pred odletujúcimi cudzími teleskami, ktoré vznikajú pri rôznom spôsobe používania náradia. Ochrana proti prachu alebo ochranná dýchacia maska musí predovšetkým odfiltrovať konkrétny druh prachu, ktorý vzniká pri danom druhu použitia náradia. Keď je človek dlhšiu dobu vystavený hlasnému huku, môže utrpieť stratu sluchu.*
- Zabezpečte, aby sa iné osoby nachádzali v bezpečnej vzdialenosti od Vášho pracoviska. Každá osoba, ktorá vstúpi do pracovného dosahu náradia, musí byť vybavená osobnými ochrannými pomôckami. *Úlomky obrobku alebo zlomený pracovný nástroj môžu odletieť a spôsobiť poranenie osôb aj mimo priameho pracoviska.*
- Držte elektrický nástroj iba za izolované povrchy určené na držanie pri práci, pri ktorej sa môže rezacie príslušenstvo dostať do kontaktu so skrytým vedením alebo vlastným napájacím káblom. *Rezacie príslušenstvo, ktoré príde do kontaktu so „živým“ vedením, môže spôsobiť, že voľne prístupné kovové časti elektrického prístroja budú tiež „živé“ a spôsobia úraz osobe pracujúcej s nástrojom.*
- Obrobok podprite na pevnom povrchu pomocou svoriek alebo iným praktickým spôsobom. *Ak budete držať obrobok rukou, alebo tak, že ho budete podopierať telom, bude nestabilný, čo môže viesť k strate ovládania.*

- k. Zabezpečte, aby sa prívodná šnúra nenachádzala v blízkosti rotujúceho príslušenstva. Ak stratíte kontrolu nad ručným elektrickým náradím, môže sa prerušiť alebo zachytiť prívodná šnúra a Vaša ruka a Vaše predlaktie sa môžu dostať do rotujúceho pracovného nástroja.
- l. Nikdy neodkladajte ručné elektrické náradie skôr, ako sa pracovný nástroj úplne zastaví. Rotujúci pracovný nástroj sa môže dostať do kontaktu s odkladacou plochou, následkom čoho by ste mohli stratiť kontrolu nad ručným elektrickým náradím.
- m. Nikdy nemajte ručné elektrické náradie zapnuté vtedy, keď ho prenášate na iné miesto. Náhodným kontaktom Vašich vlasov alebo Vášho oblečenia s rotujúcim pracovným nástrojom by sa Vám pracovný nástroj mohol zavrieť do tela.
- n. Pravidelne čistíte vetracie otvory svojho ručného elektrického náradia. Ventilátor motora vŕhaje do telesa náradia prach a veľké nahromadenie kovového prachu by mohlo spôsobiť vznik nebezpečného zásahu elektrickým prúdom.
- o. Nepoužívajte toto ručné elektrické náradie v blízkosti horľavých materiálov. Odletujúce iskry by mohli tieto materiály zapáliť.
- p. Nepoužívajte žiadne také pracovné nástroje, ktoré potrebujú chladenie kvapalinou. Používanie vody alebo iných chladiacich prostriedkov môže mať za následok zásah elektrickým prúdom.
- q. Nepracujte s materiálmi obsahujúcimi azbest (azbest je považovaný za karcinogénny).
- r. Chráňte sa proti prachu, ktorý môže vzniknúť počas práce a môže byť zdraviu škodlivý, horľavý alebo výbušný (niektoré druhy prachu sú považované za karcinogénne); používajte protiprachový respirátor a v prípade použiteľnosti pripojte odsávač prachu/úlomkov.

BEZPEČNOSTNÉ UPOZORNENIA ŠPECIFICKÉ PRE BRÚSENIE A ABRAZÍVNE REZANIE

- a. Používajte výlučne brúsne kotúče schválené pre váš elektrický nástroj a ochranný kryt určený pre konkrétny zvolený brúsny kotúč. Brúsne telesá, ktoré neboli schválené pre dané ručné elektrické náradie, nemôžu byť dostatočne odolné a sú nespoľahlivé.
- b. Brúsne kotúče sa smú používať len pre odporúčanú oblasť používania. Napr.: Nikdy nesmiete brúsiť bočnou plochou rezacieho kotúča. Rezacie kotúče sú určené na uberanie materiálu hranou kotúča. Bočné pôsobenie sily na tento kotúč môže spôsobiť ich zlomenie.
- c. Vždy používajte pre vybraný typ brúsneho kotúča nepoškodenú upináciu príruby správneho rozmeru a tvaru. Vhodná príruha podopiera brúsny kotúč a znižuje nebezpečenstvo zlomenia brúsneho kotúča. Príruba pre rezacie kotúče sa môžu odlišovať od príruby pre ostatné brúsne kotúče.
- d. Nepoužívajte žiadne opotrebované brúsne kotúče z väčšieho ručného elektrického náradia. Brúsne kotúče pre väčšie ručné elektrické náradie nie sú dimenzované pre vyššie obrátky menších ručných elektrických náradí a môžu sa rozlomiť.

SPÄTNÝ RÁZ A SÚVISIACE UPOZORNENIA

Spätný ráz je náhlou reakciou náradia na vzpriechený, zaseknutý alebo blokujúci pracovný nástroj, napríklad brúsny kotúč, brúsny tanier, drôtená kefa a pod. Zaseknutie alebo zablokovanie vedie k náhlemu zastaveniu rotujúceho pracovného nástroja. Takýmto spôsobom sa nekontrolované ručné elektrické náradie rozkrúti na zablokovanom mieste proti smeru otáčania pracovného nástroja. Keď sa napríklad brúsny kotúč vzpriechi alebo zablokuje v obrobku, môže sa hrana brúsneho kotúča, ktorá je zapichnutá do obrobku, zachytiť sa v materiáli a tým sa vylomit' z brúsneho taniera, alebo spôsobiť spätný ráz náradia. Brúsny kotúč sa potom pohybuje smerom k osobe alebo smerom preč od nej podľa toho, aký bol smer otáčania kotúča na mieste zablokovania. Brúsne kotúče sa môžu v takomto prípade aj rozlomiť. Spätný ráz je následkom nesprávneho a chybného používania ručného elektrického náradia. Vhodnými preventívnymi opatreniami, ktoré popisujeme v nasledujúcom texte, mu možno zabrániť.

- a. Ručné elektrické náradie vždy držte pevne a svoje telo a ruky udržiavajte vždy v takej polohe, aby ste vydržali prípadný spätný ráz náradia. Pri každej práci používajte prídavné rukoväť, ak ju máte k dispozícii, aby ste mali čo najväčšiu kontrolu nad silami spätného rázu a reakčnými momentmi pri rozbehu náradia. Pomocou vhodných opatrení môže obsluhujúca osoba sily spätného rázu a sily reakčných momentov zvládnuť.

ĎODATOČNÉ BEZPEČNOSTNÉ UPOZORNENIA ŠPECIFICKÉ PRE BRÚSENIE A ABRAZÍVNE REZANIE

- a. Vyhybajte sa zablokovaniu rezacieho kotúča alebo použitiu príliš veľkého prtlaku. Nevykónavajte žiadne nadmierne hlboké rezy. Preťaženie brúsneho kotúča zvyšuje jeho namáhanie a náchylnosť na vzpriechenie alebo zablokovanie a tým zvyšuje aj možnosť vzniku spätného rázu alebo zlomenia brúsneho kotúča.
- b. Vyhybajte sa priestoru pred rotujúcim rezacím kotúčom a za ním. Keď pohybuje rezacím kotúčom v obrobku smerom od seba, v prípade spätného rázu môže byť ručné elektrické náradie vymrštené rotujúcim kotúčom priamo na Vás.
- c. Ak sa rezací kotúč zablokuje, alebo ak prerušíte prácu, ručné elektrické náradie vypnite a pokojne ho držte dovtedy, kým sa rezací kotúč úplne zastaví. Nepokúšajte

- sa vyberať rezací kotúč z rezu vtedy, keď ešte beží, pretože by to mohlo mať za následok vyvolanie spätného rázu. Zistíte príčinu zablokovania rezacieho kotúča a odstránite ju.
- d. Nikdy znova nezapínajte ručné elektrické náradie dovtedy, kým sa rezací kotúč nachádza v obrobku. Skôr ako budete opatrne pokračovať v reze, počkajte, kým dosiahne rezací kotúč maximálny počet obrátok. V opačnom prípade sa môže rezací kotúč zaseknúť, vyskočiť z obrobku alebo vyvolať spätný ráz.
- e. Veľké platne pri rezaní podoprite, aby ste znížili riziko spätného rázu zablokovaním rezacieho kotúča. Veľké obrobky sa môžu následkom vlastnej hmotnosti prehnúť. Obrobok treba podoprieť na oboch stranách, aj v blízkosti rezu aj v blízkosti hrany.
- f. Mimoriadne opatrený buďte pri rezaní do neznámych stien alebo do iných neprehľadných miest. Zapichovaný rezací kotúč (zanorenie) môže pri zarezaní do plynového alebo vodovodného potrubia, do elektrického vedenia alebo iných objektov spôsobiť spätný ráz.

BEZPEČNOSTNÉ UPOZORNENIA PRE ČINNOSŤ VYKONÁVANÉ POSTOJAČKY

- a. Nepoužívajte brúsny papier nadmernej veľkosti. Pri výbere brúsneho papiera postupujte podľa odporúčaní výrobcu. Väčšie brúsne papiere presahujúce brúsnu podložku predstavujú riziko roztrhnutia a môžu spôsobiť zaseknutie, roztrhnutie disku alebo spätný ráz.

BEZPEČNOSTNÉ UPOZORNENIA PRE LEŠTENIE

- a. Zabráňte uvoľneniu časti leštiaceho klobúčika alebo jeho poťahu, aby bolo zaručené voľné otáčanie. Skryté alebo odrežte akúkoľvek časť poťahu. Voľné a rotujúce časti poťahu môžu zachytiť prsty alebo sa môžu zaseknúť v obrábanom kuse.

BEZPEČNOSTNÉ UPOZORNENIA PRE ČISTENIE DRÔTENOU KEFOU

- a. Nezabudnite, že drôtené štetiny sa uvoľňujú aj pri bežnej prevádzke. Neprepínajte štetiny používaním nadmernej záťaže na kefu. Drôtené štetiny môžu jednoducho vniknúť do tenkého oblečenia alebo kože.
- b. Ak je pri čistení drôtenou kefoou odporúčané použitie ochrany, zabráňte akémukoľvek kontaktu drôteného kotúča alebo kefy s touto ochranou. V prípade drôteného kotúča alebo kefy môže dôjsť k zvýšeniu priemeru v dôsledku pracovnej záťaže a odstredivých síl.

BEZPEČNOSTNÉ POKYNY ŠPECIFICKÉ PRE DANÉ NÁRADIE

- a. Používajte ručné elektrické náradie len na brúsenie nasucho. Vniknutie vody do stroja zvyšuje riziko možného zásahu elektrickým prúdom.
- b. Obe ruky majte v dostatočnej vzdialenosti od priestoru

pílenia. Nesiahajte pod obrobok. Pri kontakte s pilovým listom hrozí nebezpečenstvo vážneho poranenia.

- c. Používajte vhodné prístroje na vyhľadávanie skrytých elektrickým vedení a potrubí, aby ste ich nenavrtali, alebo sa obráťte na miestne energetické podniky. Kontakt s elektrickým vodičom pod napätím môže spôsobiť požiar alebo mať za následok zásah elektrickým prúdom. Poškodenie plynového potrubia môže mať za následok explóziu. Preniknutie do vodovodného potrubia spôsobí vecné škody alebo môže mať za následok zásah elektrickým prúdom.
- d. Pri práci držte ručné elektrické náradie pevne oboma rukami a zabezpečte si stabilný postoj. Pomocou dvoch rúk sa ručné elektrické náradie ovláda bezpečnejšie.
- e. Zabezpečte obrobok. Obrobok upnutý pomocou upinacieho zariadenia alebo zveráka je bezpečnejší ako obrobok pridržovaný rukou.
- f. Udržujte svoje pracovisko v čistote. Mimoriadne nebezpečné sú zmesi rôznych materiálov. Prach z ľahkých kovov sa môže ľahko zapáliť alebo explodovať.
- g. Pri výmene pracovných nástrojov používajte pracovné rukavice. Pracovné nástroje sa pri dlhšom používaní rozpália.
- h. Obrábanú plochu neošetrujte kvapalinami, ktoré obsahujú rozpúšťadlá. Pri ohrievaní niektorých materiálov môžu pri zoškrabávaní vzniknúť jedovaté výpary.
- i. Pri práci so škrabkou buďte mimoriadne opatrný. Tento pracovný nástroj je veľmi ostrý a pri práci s ním hrozí nebezpečenstvo poranenia.

▲ VÝSTRAHA NEPRACUJTE S MATERIÁLMI OBSAHUJÚCIMI AZBEST (AZBEST JE POVAŽOVANÝ ZA KARCINOGENNÝ).

▲ VÝSTRAHA CHRÁŇTE SA PROTI PRACHU, KTORÝ MÔŽE VZNIKÁŤ POČAS PRÁCE A MÔŽE BYŤ ZDRAVIU ŠKODLIVÝ, HORLAVÝ ALEBO VÝBUŠNÝ (NIEKTORÉ DRUHY PRACHU SÚ POVAŽOVANÉ ZA KARCINOGENNÉ); POUŽÍVAJTE PROTIPRACHOVÚ MASKU A V PŘÍPADE POUŽITELNOSTI PRIPOJTE ODSÁVAČ PRACHU/ ÚLOMKOV.

ŽIVOTNÉ PROSTREDIE

LIKVIDÁCIA

Prístroj, jeho príslušenstvo aj obal je potrebné recyklovať v súlade s princípmi ochrany životného prostredia.


IBA PRE KRAJINY ES



Nevhadzujte elektrické prístroje do domového odpadu! Podľa európskej smernice 2002/96/ES o odpade z elektrických a elektronických zariadení a jej implementácie do národných právnych predpisov sa vyradené elektrické náradie musí zhromažďovať samostatne a likvidovať spôsobom šetrným k životnému prostrediu.

TECHNICKÉ ÚDAJE

VŠEOBECNÉ ÚDAJE

Menovité napätie	230 V, 50 Hz
Menovitý výkon	130 W
Menovitá rýchlosť	33 000 ot/min.
Rozsah upínania	0,8 mm, 1,6 mm, 2,4 mm, 3,2 mm
 Konštrukcia triedy II	Prístroje s dvojistou izoláciou konštrukcie

PREDLŽOVACIE KÁBLE

Použite úplne rozvinuté bezpečné predlžovacie káble dimenzované na 5 A.

ÚDAJE O MOTORE

Tento multifunkčný prístroj používa motor premenlivých vysokých rýchlostí. Je použiteľný pri napätí 230 V, 50 Hz. Vždy skontrolujte, či je napätie napätie rovnaké, ako napätie uvedené na typovom štítku nástroja.

MONTÁŽ

PRÍSTROJ VŽDY ODPOJTE PRED VÝMENOU PRÍSLUŠENSTVA, VÝMENOU UPÍNAČJ OBJÍMKY ALEBO SERVISOM PRÍSTROJA.

VŠEOBECNÉ

Prístroj Dremel je vysokokvalitný a presný prístroj, ktorý je možné používať na vykonávanie detailných a zložitých úloh. Široká ponuka príslušenstva Dremel umožňuje veľký rozsah činností. Patria medzi ne činnosti ako je brúsenie, vyrezávanie, vyrývanie a frézovanie, rezanie, čistenie a leštenie.

OBRÁZOK 1

- A. Upínacie matice
- B. Upínanie
- C. Integrovaný kľúč/čelný kryt EZ Twist™
- D. Tlačidlo uzáveru
- E. Hlavný vypínač
- F. Záves
- G. Kábel
- H. Vetracie otvory
- I. Kryt kľe (jeden na každej strane)
- J. Vetracie otvory

UPÍNANIE

Príslušenstvo Dremel dostupné pre tento prístroj je dodávané s rôznymi veľkosťami driekov. Sú k dispozícii štyri veľkosti upínania na uchytienie rôznych veľkostí tiel. Veľkosti upínania sú určené krúžkami na zadnej strane upínania.

OBRÁZOK 2

- K. Upínanie 3,2 mm bez krúžka (480)
- L. Upínanie 2,4 mm s tromi krúžkami (481)

- M. Upínanie 1,6 mm s dvomi krúžkami (482)
- N. Upínanie 0,8 mm s jedným krúžkom (483)

POZNÁMKA: Niektoré prístrojové súpravy nemusia obsahovať všetky štyri veľkosti upínania. Upínania sú k dispozícii samostatne.

Používajte vždy upínanie, ktoré zodpovedá veľkosti tela príslušenstva, ktoré chcete použiť. Nevkládajte silou telo s väčším priemerom do menšieho upínania.

VÝMENA UPÍNANIA

OBRÁZOK 3

- O. Tlačidlo zámku hriadeľa
- P. Upínacie matice
- Q. Povoliť
- R. Dotiahnuť
- S. Upínací kľúč

1. Stlačte tlačidlo zámku hriadeľa, podržte ho a otočte ručne hriadeľ, kým neopadne telo. Nestláčajte tlačidlo zámku hriadeľa, ak je prístroj spustený.
2. Pri stlačení tlačidla zámku hriadeľa uvoľnite a vyberte upínaciu maticu. V prípade potreby použite upínací kľúč.
3. Vyberte upínanie jeho vyťahnutím z hriadeľa.
4. Nainštalujte upínanie zodpovedajúcej veľkosti na hriadeľ a dotiahnite pevne upínaciu maticu. Maticu úplne nedoťahujte, kým nie je nainštalovaná vrtacia korunka a príslušenstvo.

VÝMENA PRÍSLUŠENSTVA

OBRÁZOK 3/5

1. Stlačte tlačidlo zámku hriadeľa a otočte ručne hriadeľ, kým nezostane stlačený zámok hriadeľa. Nestláčajte tlačidlo zámku hriadeľa, ak je prístroj spustený.
2. Pri stlačení tlačidla zámku hriadeľa uvoľnite (nevyberajte) upínaciu maticu. V prípade potreby použite upínací kľúč.
3. Vložte vrtaciu korunku alebo telo príslušenstva úplne do upínania.
4. Pri stlačení tlačidla zámku hriadeľa dotiahnite prstami upínaciu maticu, kým nie je vrtacia korunka alebo telo príslušenstva uchytané upínaním.

POZNÁMKA: Prečítajte si pokyny dodané s príslušenstvom Dremel, aby ste sa dozvedeli ďalšie informácie o jeho použití.

Používajte iba testované príslušenstvo Dremel s vysokým výkonom.

INTEGROVANÝ KLÚČ/ČELNÝ KRYT EZ TWIST™

OBRÁZOK 4/5

- T. Integrovaný kľúč/čelný kryt EZ Twist™

Čelný kryt nástroja má integrovaný kľúč, ktorý vám umožní uvoľniť a dotiahnuť upínaciu maticu bez použitia štandardného kľúča na upínanie puzdra.

1. Odskrutkujte čelný kryt z nástroja, vyrovajte oceľovú vložku vo vnútri pomocou upínacej matice.
2. Otočte uzáver krytu proti smeru hodinových ručičiek a

uvoľnite upinaciu maticu. Nestláčajte tlačidlo zámku hriadeľa, ak je prístroj spustený.

3. Vložte vŕtaciú korunku alebo telo príslušenstva úplne do upinania.
4. Otočte uzáver krytu v smere hodinových ručičiek a dotiahnite upinaciu maticu.
5. Priskrutkujte čelný kryt späť do originálnej polohy.
POZNÁMKA: Prečítajte si pokyny dodané s príslušenstvom Dremel, aby ste sa dozvedeli ďalšie informácie o jeho použití.

Používajte iba testované príslušenstvo Dremel s vysokým výkonom.

ÚVODNÉ POKYNY

POUŽÍVANIE

Prvým krokom pri používaní prístroja je získanie „citu“ pri jeho použití. Držte prístroj v ruke a vnímajte jeho hmotnosť a vyváženie. VnÍmajte zošikmenie krytu. Toto zošikmenie umožňuje uchopenie prístroja ako pera alebo ceruzky. Jedinečné mäkké držadlo v prednej časti umožňuje pridaný komfort a kontrolu pri použití.

Prístroj vždy držte smerom od tváre. Pri používaní môže dôjsť k poškodeniu príslušenstva a jeho rozleteniu pri dosiahnutí pracovnej rýchlosti.

Pri držaní prístroja nezakrývajte rukou vetracie otvory. Blokovanie vetracích otvorov spôsobuje prehriatie motora.

DÔLEŽITÉ! Vyskúšajte si prácu najskôr na odpadovom materiáli, aby ste videli, ako zariadenie reaguje pri vysokej rýchlosti. Majte na pamäti, že prístroj bude fungovať najlepšie pri možnosti dosiahnutia odporúčanej pracovnej rýchlosti a použitia správneho príslušenstva Dremel. Ak je to možné, zbytočne nepoužívajte silu pri používaní prístroja. Miesto toho umiestnite rotujúce príslušenstvo pomaly k pracovnému povrchu a umožnite jeho dotyk v mieste, kde chcete začať. Správne opracovanie materiálu si vyžaduje len minimálny tlak ruky. Nechajte elektrické náradie pracovať za vás.

Obvykle je lepšie prechádzať elektrickým náradím po materiáli niekoľkokrát, než vykonať celú prácu naraz jedným ťahom. Jemné stlačenie umožňuje tú najlepšiu kontrolu a znižuje možnosť chyby. Pre najlepšiu kontrolu pri detailnej práci držte prístroj ako ceruzku medzi palcom a ukazovákom. OBRÁZOK 6

Metóda „golfového“ držania sa používa pre ťažšie práce, ako je brúsenie alebo rezanie. OBRÁZOK 7

PREVÁDZKOVÉ RÝCHLOSTI

Tento prístroj pracuje pri vysokej rýchlosti. Jeho rýchlosti sa pohybujú v rozsahu od 10 000 do 33 000 otáčok za minútu. Upravenie rýchlosti podľa projektu poskytne lepšie koncové výsledky. Ak chcete dosiahnuť najlepšie výsledky pri práci s rôznymi materiálmi, nastavte variabilné ovládanie rýchlosti, ktoré vyhovuje danej práci. Než zvolíte správnu rýchlosť pre určité príslušenstvo, vyskúšajte si najprv opracovanie odpadového materiálu.

Nastavenia prepínača v prípade prístroja radu 3000 sú označené na prepínači ovládania rýchlosti. V časti Nastavenia rýchlosti na stranách 4 – 6 nájdete informácie, ktoré vám pomôžu určiť

vhodnú rýchlosť pre materiál, s ktorým pracujete a použité príslušenstvo.

Väčšinu prác možno vykonávať pri použití prístroja pri najvyššej rýchlosti. Avšak určité materiály (niektoré plasty a kovy) môžu byť poškodené teplom generovaným pri vysokej rýchlosti a je potrebné na nich pracovať pri relatívne nízkych rýchlostiach. Prevádzka pri nízkych rýchlostiach (15 000 ot./min. alebo menej) je zvyčajne najlepšia na leštenie s použitím plsteného leštiaceho príslušenstva. Pri akomkoľvek kefovaní je potrebné použiť nižšie rýchlosti, aby sa predišlo uvoľneniu štetín z držiaka. Pri použití nižšieho nastavenia rýchlosti nechajte všetku prácu vykonať vlastný prístroj. Vyššie rýchlosti sú lepšie pre tvrdé drevo, kovy, sklo a pri vŕtaní, vyrezávaní, rezaní, obrysomom frézovaní, tvarovaní a vyrezávaní drážok alebo žliabkov do dreva. Nastavenia približných otáčok za minútu sú nasledovné:

Nastavenia približných otáčok za minútu na rotačnom nástroji s variabilnou rýchlosťou, model 3000.

Nastavenie prepínača	Rozsah rýchlosti
1-2	10 000 – 14 000 ot./min.
3-4	15 000 – 19 000 ot./min.
5-6	20 000 – 23 000 ot./min.
7-8	24 000 – 28 000 ot./min.
9-10	29 000 – 33 000 ot./min.

Niektoré pokyny týkajúce sa rýchlosti prístroja:

- Umelohmotné a iné materiály, ktoré sa tavia pri nízkych teplotách, by mali byť rezané pri nízkych rýchlostiach.
- Leštenie, jemné leštenie a čistenie drôtenou kefou môžete vykonávať iba vtedy, keď je spínač v polohe 1, aby ste predišli poškodeniu kefy a materiálu.
- Drevo by malo byť rezané pri vysokej rýchlosti.
- Železo alebo oceľ by mali byť rezané pri vysokej rýchlosti.
- Ak vysokorýchlostný rezací nástroj začne vibrovať, zvyčajne to znamená, že beží na príliš nízkych otáčkach.
- Hliník, zliatiny meďe, zliatiny zinku a cín je možné rezať pri rôznych rýchlostiach v závislosti od typu vykonávaného rezania. Na rezací nástroj použite parafín (nie vodu) alebo iné vhodné mazivo, aby ste zabránili prichyteniu materiálu na zuby rezacieho nástroja.

POZNÁMKA: Zvýšenie tlaku na nástroj nie je riešením nesprávneho výkonu nástroja. Skúste použiť iné príslušenstvo alebo nastavenie rýchlosti, aby ste dosiahli požadovaný výsledok.

ÚDRŽBA

Údržba vykonaná nepovolnou osobou môže mať za následok nesprávne umiestnenie drôtov a dielov, čo môže predstavovať vážne nebezpečenstvo. Odporúčame vykonávať akýkoľvek servis prístroja v servisnom centre Dremel. Aby ste predišli zraneniu spôsobenému neočakávaným spustením alebo úrazom elektrickým prúdom, vždy vyberte zástrčku zo zásuvky pred vykonávaním servisu alebo čistením.

UHLÍKOVÉ KEFKY

Kecky v prístroji boli navrhnuté na veľa hodín spoľahlivej prevádzky. Ak chcete pripraviť kecky na použitie, spustite prístroj pri plnej rýchlosti na 5 minút bez záťaže. Tým sa kecky správne

„usadia“ a zvýši sa životnosť nástroja. Aby sa udržala špičková účinnosť motora, kontrolujte opotrebovanie kefiiek každých 40 – 50 hodín.

Používanie prístroja s opotrebovanými kefkami natrvalo poškodí motor. Používajte iba originálne výmenné kefy Dremel. Kontrolujte kefy prístroja po každých 40 – 50 hodinách použitia. Ak prístroj beží kolísavo, stráca silu alebo vydáva nezvyčajné zvuky, skontrolujte opotrebenie kefiiek a v prípade ich vymeňte. Pomocou nasledujúcich krokov skontrolujte/vymeňte kefy prístroja:

1. Pri odpojenom napájacom kábli umiestnite prístroj na čistý povrch. Použite kľúč prístroja ako skrutkovač na vybratie krytov kefiiek. OBRÁZOK 8
2. Vyberte kefy z prístroja zatiahnutím za pružinku, ktorá je pripojená k uhlíkovej kefke. Ak je kefka kratšia ako 3 mm a jej povrch, ktorý sa dotýka komutátora, je drsný alebo vrúbkovaný, je potrebné kefy vymeniť. Vždy skontrolujte obidve kefy. OBRÁZOK 9
3. Ak je kefka opotrebovaná, mali by ste vymeniť obidve kefy kvôli lepšiemu výkonu nástroja. Vyberte pružinku z kefy, vyhoďte starú kefku a nasadte pružinku na novú kefku.
4. Umiestnite kefku a pružinku späť do prístroja. Je iba jeden možný spôsob vloženia kefy späť do nástroja.
5. Vráťte kryty kefiiek do prístroja ich otočením v smere hodinových ručičiek. Na utiahnutie použite kľúč, kryty ale NEDOŤAHUJTE NADMERNE! Po výmene kefiiek by ste mali prístroj spustiť bez záťaže; položte ho na čistý povrch a spustite ho voľne pri plnej rýchlosti na päť minút, skôr ako ho zaťažíte (alebo použijete). To umožní správne „usadenie“ kefiiek a poskytnú ďalšie hodiny prevádzky pre každú súpravu kefiiek. Zároveň tým zvýšite životnosť prístroja, pretože povrch komutátora sa bude opotrebovať „lepšie“ a dlhšie.

ČISTENIE NÁSTROJA

ODPOJTE ZÁSTRČKU PRED ČISTENÍM

Ventilačné otvory a páčky vypínačov musia byť udržiavané čisté a bez prítomnosti cudzej hmoty. Nepokúšajte sa čistiť prístroj cez otvor vkladáním špicatých objektov.

Prístroj možno vyčistiť stlačeným vzduchom. Pri čistení stlačeným vzduchom si vždy nasadte ochranné okuliare.

Prístroj Dremel nie je potrebné mazať.

Určité čistiace prostriedky a rozpúšťadlá poškodzujú diely z umelej hmoty. Niektoré z nich sú tieto: benzín, tetrachlórmetán, čistiace rozpúšťadlá s chlóróm, čpavok a domáce prostriedky obsahujúce čpavok.

Oblasti „držadiel“ nástroja čistite vlhkou handričkou. Viac znečistené miesta môžu vyžadovať viac ako jedno utretie.

SERVISNÉ A ZÁRUČNÉ PODMIENKY

Tento výrobok spoločnosti DREMEL podlieha záručným podmienkam v súlade s legislatívnymi ustanoveniami príslušnej krajiny; záruka nepodlieha bežné opotrebovanie nástroja ani poškodenia spôsobené jeho preťažením či nesprávnou manipuláciou.

V prípade reklamácie nástroj odošlite v nezobratom stave spolu

s potvrdením o jeho zakúpení na adresu predajcu.

ADRESA SPOLOČNOSTI DREMEL

Bližšie informácie o výrobkoch, podpore a službách spoločnosti Dremel nájdete na webovej adrese www.dremel.com.

Dremel Europe, P.O. Box 3267, 4800 DG Breda, Holandsko

ПЕРЕКЛАД ГОЛОВНИХ ІНСТРУКЦІЙ

ВИКОРИСТАНІ СИМВОЛИ



ОЗНАЙОМТЕСЯ З ЦИМИ ІНСТРУКЦІЯМИ



ЗАСТОСОВУЙТЕ ЗАСОБИ ЗАХИСТУ СЛУХУ



ЗАСТОСОВУЙТЕ ОКУЛЯРИ



ЗАСТОСОВУЙТЕ ЗАХИСТНУ МАСКУ

ЗАГАЛЬНІ ЗАСТЕРЕЖЕННЯ ЩОДО БЕЗПЕКИ ПРИ ВИКОРИСТАННІ ЕЛЕКТРОІНСТРУМЕНТІВ



УВАГА ПРОЧИТАЙТЕ ВСІ ЗАСТЕРЕЖЕННЯ ЩОДО

БЕЗПЕКИ ТА ВСІ ІНСТРУКЦІЇ.

Недотримання застережень та інструкцій може призвести до удару струмом, пожежі та/чи серйозного ушкодження.

Збережіть всі застереження та інструкції для використання в майбутньому.

Термін «електроінструмент» в застереженнях відноситься до електроінструменту з живленням від мережі (через шнур) чи з живленням від комплекту батарей (без шнура).

БЕЗПЕКА РОБОЧОГО МІСЦЯ

- Утримуйте робоче місце чистим і добре освітленим.**
Через безлад та погане освітлення часто трапляються аварії.
- Не використовуйте електроінструмент за умов вибухонебезпечного середовища, наприклад, за наявності вогненебезпечних рідин, газів або пилу.**
Електроінструмент утворює іскри, що можуть запалити пил або дим.
- Не підпускайте дітей і спостерігачів до місця використання електроінструменту.** Через неувважність Ви можете втратити контроль.

ЕЛЕКТРИЧНА БЕЗПЕКА

- a. Штепсельна вилка електроінструменту повинна відповідати розетці. Будь-які модифікації вилки не дозволяються. Не застосовуйте будь-які перехідники в електроінструменті із заземленням. Вилки, що не були модифіковані, та відповідні розетки зменшують ризик удару електричним струмом.
- b. Уникайте контакту тіла із заземленими поверхнями, такими як труби, радіатори, агрегати і холодильники. Якщо ваше тіло буде заземленим, ризик удару електричним струмом підвищується.
- c. Не залишайте електроінструмент під дощем або у вологую середовищі. Вода, що потрапляє до електроінструменту, підвищує ризик удару електричним струмом.
- d. Не пошкоджуйте шнур. Забороняється застосовувати шнур для перенесення, пересування або вимикання електроінструменту. Тримайте шнур подалі від тепла, мастил, гострих країв або рухомих частин. Пошкоджений або заплутаний шнур підвищує ризик удару електричним струмом.
- e. Під час використання електроінструменту за межами приміщення використовуйте подовжувач, що підходить для зовнішньої роботи. Використання подовжувача, що підходить для застосування на відкритому повітрі, зменшує ризик удару електричним струмом.
- f. Якщо використання електроінструменту у вологих умовах уникнути неможливо, застосовуйте його за умови захисту автоматичним вимикачем витікання на землю. Використання автоматичного вимикача витікання на землю зменшує ризик електричного шоку.

ОСОБИСТІЙ ЗАХИСТ

- a. Будьте напоготові, уважно спостерігайте за всім, що робите, та використовуйте здоровий глузд під час роботи з електроінструментом. Не застосовуйте електроінструмент, якщо Ви втомилися або перебуваєте під дією наркотичних речовин, алкоголю або ліків. Неуважність під час експлуатації електроінструменту може призвести до серйозних особистих травм.
- b. Використовуйте засоби особистого захисту. Завжди одягайте захисні окуляри. Засоби особистого захисту, такі як маска від пилу, нековзне безпечне взуття, шолом-каска або засоби захисту слуху, що застосовуються за відповідних умов, зменшують ризик отримання травми робітником.
- c. Не допускайте випадкового включення обладнання. Перш ніж під'єднувати обладнання до джерела струму та / або комплекту батарей, піднімати або переносити його, перевірте, що вимикач перебуває у положенні «виключено». Перенесення електроінструменту з утриманням пальця на вимикачі або електроінструменту під напругою з увімкнутим вимикачем сприяє виникненню нещасних випадків.
- d. Перш ніж включити електроінструмент, заберіть з нього будь-який регулюючий або гайковий ключ. Ключ,

що залишився на рухомій деталі електроінструменту, може призвести до особистих травм.

- e. Не допускайте перенапруження. Завжди зберігайте рівновагу та надійне положення. Це дозволяє краще керувати електроінструментом у непередбачених ситуаціях.
- f. Одягайтесь належним чином. Не носіть вільний одяг або прикраси. Тримайте волосся, одяг та рукавиці подалі від рухомих частин. Вільний одяг, прикраси або довге волосся можуть потрапити у рухомі деталі.
- g. Якщо наявними є пристрої, що з'єднують джерело виділення пилу і обладнання його збору, переконайтесь, що вони під'єднані і належно використовуються. Використання таких приладів допоможе уникнути ризиків, пов'язаних з накопиченням пилу.

ЕКСПЛУАТАЦІЯ ТА ДОГЛЯД ЗА ЕЛЕКТРОІНСТРУМЕНТОМ

- a. Не застосовуйте силу до електроінструменту. Використовуйте електроінструмент, який відповідає Вашим потребам. Правильний електроінструмент виконає роботу краще та безпечніше, згідно своєму призначенню.
- b. Не використовуйте електроінструмент, якщо вимикач не може його включити чи виключити. Будь-який електроінструмент, що не управляється вимикачем, є небезпечним та підлягає ремонту.
- c. Перед здійсненням будь-яких регулювань, заміні деталей чи зберіганням електроінструменту, від'єднайте штепсельну вилку від джерела живлення та/або комплект батарей від електроінструменту. Такі запобіжні заходи зменшують ризик випадкового запуску електроінструменту.
- d. Зберігайте невикористовуваний електроінструмент в недосяжних для дітей місцях та не дозволяйте особам, незнайомим з електроінструментом або цими інструкціями, використовувати електроінструмент. Електроінструмент є небезпечним у руках недосвідчених користувачів.
- e. Обслуговуйте електроінструмент належним чином. Перевірте правильність положення або зціплення рухомих частин, пошкодження частин або інші умови, що можуть вплинути на експлуатацію електроінструменту. У разі пошкодження обладнання перед експлуатацією підлягає ремонту. Багато нещасних випадків були наслідками неналежного технічного обслуговування електроінструменту.
- f. Зберігайте інструменти для різання з гострими краями і чистими. Інструменти для різання з гострими краями, що пройшли технічне обслуговування, менше злипаються, ними легше керувати.
- g. Використовуйте електроінструмент, допоміжні елементи, частини електроінструменту тощо відповідно до цих інструкцій та з урахуванням умов праці і роботи, яку слід виконати. Застосування електроінструменту для будь-яких операцій, що відрізняються від його призначення, може спричинити небезпечну ситуацію.

- a. Допускайте до обслуговування Вашого електроінструменту лише кваліфікованого майстра з ремонту, що використовує лише ідентичні запасні частини. Це забезпечить безпечність електроінструменту.

ІНСТРУКЦІЇ З БЕЗПЕКИ ДЛЯ ВСІХ ОПЕРАЦІЙ

ІНСТРУКЦІЇ З БЕЗПЕКИ ЗАГАЛЬНІ ДЛЯ ОПЕРАЦІЙ ШЛІФУВАННЯ, ПОЛІРУВАННЯ ПІСКОМ, ОЧИЩЕННЯ ДРОТОВИМИ ЩІТКАМИ, ПОЛІРУВАННЯ АБО АБРАЗИВНОГО ВІДРІЗАННЯ

- a. Це обладнання діє як машина для шліфування, полірування піском, очищення дротовими щітками, полірування або абразивного відрізання.ознайомтеся з усіма застереженнями, інструкціями, ілюстраціями та технічними характеристиками, які супроводжують цей електроінструмент. *Недодержання нижчеподаних вказівок може призвести до удару електричним струмом, пожежі і/або важких тілесних ушкоджень.*
- b. Не використовуйте приладдя, яке не було передбачено або рекомендовано виробником інструменту. *Сама лише можливість закріплення приладдя на Вашому електроприладі не гарантує його безпеки використання.*
- c. Допустима кількість обертів робочого інструмента повинна як мінімум відповідати максимальній кількості обертів, що зазначена на електроприладі. *Приладдя, що працює швидше за свою номінальну швидкість, може відлетіти.*
- d. Зовнішній діаметр і товщина робочого інструмента повинна відповідати параметрам Вашого електроприладу. *При неправильних розмірах робочого інструмента існує небезпека того, що робочий інструмент буде недостатньо прикриватися та Ви можете втратити контроль над ним.*
- e. Шліфувальні круги, фланці, тарілчасті шліфувальні круги та інше приладдя повинне точно пасувати до шліфувального шпинделя Вашого електроінструменту. *Робочий інструмент, що не точно пасує до шліфувального шпинделя, обертається нерівномірно, сильно вібрає і може призводити до втрати контролю над ним.*
- f. Не використовуйте пошкоджені робочі інструменти. Перед кожним використанням перевіряйте робочі інструменти, зокрема: шліфувальні круги на відламки та тріщини, тарілчасті шліфувальні круги на тріщини, знос або сильне притуплення, дротяні щітки на розхитані або зламані дроти. Якщо електроприлад або робочий інструмент впаде, перевірте, чи не пошкодився він, або використовуйте непошкоджений робочий інструмент. Після огляду та встановлення будь-якого приладдя відійдіть та відведіть сторонніх осіб від площини рухомого приладдя та використовуйте електроінструмент на максимальній швидкості без

навантаження протягом однієї хвилини. *Пошкоджені робочі інструменти зазвичай ламаються під час такої перевірки.*

- g. Вдягайте особисте захисне спорядження. В залежності від виду робіт використовуйте захисну маску, захист для очей або захисні окуляри. За потреби застосуйте маску від пилу (респіратор), засоби захисту слуху, рукавиці та фартух для захисту від дрібних абразивних частинок або частин заготівлі. *Захист для очей повинен забезпечувати захист від уламків, що можуть відлітати протягом різних операцій. Маска від пилу або респіратор повинні фільтрувати частини, що утворюються під час роботи. Тривала робота в умовах підвищеного шуму може призвести до втрати слуху.*
- h. Утримуйте спостерігачів на безпечній відстані від місця виконання робіт. Будь-хто, хто заходить на робочу ділянку, повинен використовувати особисті засоби захисту. *Уламки оброблюваного матеріалу або зламані робочі інструменти можуть відлітати та спричинити тілесні ушкодження навіть за межами безпосередньої робочої зони.*
- i. Тримайте електроінструмент лише на спеціальних ізольованих поверхнях при виконанні операцій, коли ніж може торкатися схованого проводу або власного шнуру. *Ножі, що торкаються голого проводу, оголюють металеві деталі електроінструменту, в наслідок чого оператор може отримати електричний шок.*
- j. Застосуйте затискач, струбцину або інші затискові пристрої, щоб забезпечити безпеку та закріплення оброблюваного матеріалу на міцній поверхні. *Утримання матеріалу руками або за допомогою свого тіла не забезпечить стабільного закріплення та може привести до втрати контролю за операцією.*
- k. Тримайте шнур живлення на відстані від робочого інструмента, що обертається. *При втраті контролю над приладом може перерізатися або захопитися шнур живлення та Ваша рука може потрапити під робочий інструмент, що обертається.*
- l. Перш, ніж покласти електроприлад, зачекайте, поки робочий інструмент повністю не зупиниться. *Робочий інструмент, що ще обертається, може зачепити поверхню, на яку Ви його кладете, через що Ви можете втратити контроль над електроприладом.*
- m. Не залишайте електроприлад увімкнутим під час перенесення. *Ваш одяг може випадково потрапити в робочий інструмент, що обертається, та робочий інструмент може пробуравити Вас.*
- n. Регулярно прочищайте вентиляційні щілини Вашого електроприладу. *Вентилятор електромотора затягує пил у корпус, сильне накопичення металевого пилу може призвести до електричної небезпеки.*
- o. Не користуйтеся електроприладом поблизу від горючих матеріалів. *Такі матеріали можуть займатися від іскор.*
- p. Не використовуйте робочі інструменти, що потребують охолоджувальної рідини. *Використання води або іншої охолоджувальної рідини може призвести до удару електричним струмом.*

- q. Не працюйте з матеріалами, що містять азбест (азбест вважається канцерогенним матеріалом).
- g. Вживайте заходів захисту, якщо під час роботи можливе утворення пилу, шкідливого для здоров'я, легкозаймистих або вибухових речовин (деякі види пилу вважаються канцерогенними); одягайте респіратор під час роботи з пилом / видалення стружки.

СПАННЯ ТА ВІДПОВІДНІ ЗАСТЕРЕЖЕННЯ

Спання – це несподівана реакція приладу на зачеплення або застрявання робочого інструмента, що обертається, наприклад, шліфувального круга, тарілкового шліфувального круга, дротяної штилки тощо. Зачеплення або застрявання призводить до різкої зупинки робочого інструмента, що обертається. В результаті електроприлад починає неконтрольовано рухатися з прискоренням проти напрямку обертання робочого інструмента в місці застрявання. Якщо, наприклад, шліфувальний круг зачепиться або застряне в оброблюваному матеріалі, кромка шліфувального круга, якою той зайшов у оброблюваний матеріал, може застряти і, таким чином, шліфувальний круг може вискочити з оброблюваної поверхні або сіпнутися. В результаті шліфувальний круг починає рухатися в напрямку особи, що обслуговує прилад, або у протилежному напрямку, в залежності від напрямку обертання круга в місці застрявання. При цьому шліфувальний круг може переламатися. Спання – це результат неправильної експлуатації або помилок при роботі з електроприладом. Йому можна запобігти за допомогою належних запобіжних заходів, що описані нижче.

- a. Міцно тримайте електроприлад, тримайте своє тіло та руки у положенні, в якому Ви зможете протистояти спіанню. Завжди використовуйте додаткову рукоятку (за її наявності), щоб бути в змозі найкращим чином справитися з спіанням і реактивними моментами при високій частоті обертання робочого інструмента. З спіанням та реактивними моментами можна справитися за умови належних запобіжних заходів.
- b. Ніколи не тримайте руку поблизу від робочого інструмента, що обертається. При спіанні робочий інструмент може відскочити Вам на руку.
- c. Уникайте місць, куди в разі спіання може відскочити електроприлад. При спіанні електроприлад відскакує в напрямку, протилежному руху шліфувального круга в місці застрявання.
- d. Працюйте з особливою обережністю в кутах, на гострих краях тощо. Запобігайте відскакуванню робочого інструмента від оброблюваного матеріалу та його заклинюванню. В кутах, на гострих краях або при відскакуванні робочий інструмент може заклинюватися. Це призводить до втрати контролю або спіання.
- e. Не використовуйте ланцюгові пиляльні диски та пиляльні диски з зубцями. Такі робочі інструменти часто спричиняють спіання або втрату контролю над електроприладом.

ЗАСТЕРЕЖЕННЯ З БЕЗПЕКИ ДЛЯ ОПЕРАЦІЙ ШЛІФУВАННЯ ТА АБРАЗИВНОГО ВІДРІЗАННЯ

- a. Використовуйте лише шліфувальні круги, дозволені для Вашого електроприладу, та захисний кожух,

що передбачений для відповідного шліфувального круга. Шліфувальні круги, що не передбачені для електроприладу, не можна достатньою мірою прикрити, тому вони небезпечні.

- b. Шліфувальні круги можна використовувати лише для рекомендованих видів робіт. Наприклад: Ніколи не шліфуйте боковою поверхнею відрізного круга. Відрізни круги призначені для знімання матеріалу кромкою круга. Бічне навантаження може зламати шліфувальний круг.
- c. Завжди використовуйте для вибраного Вами шліфувального круга непошкоджений затискний фланець відповідного розміру та форми. Придатний фланець підтримує шліфувальний круг і, таким чином, зменшує небезпеку переломлення шліфувального круга. Фланці для відрізних шліфувальних кругів можуть відрізатися від фланця для інших шліфувальних кругів.
- d. Не використовуйте зношені шліфувальні круги, що звисалися на електроприладах більших розмірів. Шліфувальні круги для більших електроприладів не розраховані на більшу кількість обертів менших електроприладів та можуть ламатися.

ДОДАТКОВІ ЗАСТЕРЕЖЕННЯ ДЛЯ ОПЕРАЦІЙ АБРАЗИВНОГО ВІДРІЗАННЯ

- a. Уникайте застрявання відрізного круга або занадто сильного натискання. Не робіть занадто глибоких надрізів. Занадто сильне натискання на відрізни круг збільшує навантаження на нього та його схильність до перекосу або застрявання і таким чином збільшує можливість спіання або ламання шліфувального круга.
- b. Уникайте зони попереду та позаду відрізного круга, що обертається. Якщо Ви пересуваєте відрізни круг в оброблюваному матеріалі в напрямку від себе, при спіанні електроприлад з кругом, що обертається, може відскочити прямо на Вас.
- c. Якщо відрізни круг заклинить або Ви зупините роботу, вимкніть електроприлад та тримайте його спокійно, поки круг не зупиниться. Ніколи не намагайтеся виїняти з прорізу відрізни круг, що ще обертається, інакше електроприлад може сіпнутися. З'ясуйте та усуньте причину заклинення.
- d. Не вимкайте електроприлад до тих пір, поки він ще знаходиться в оброблюваному матеріалі. Дайте відрізному кругу спочатку досягти повного числа обертів, перш ніж Ви обережно продовжите роботу. В протилежному випадку круг може застряти, вискочити з оброблюваного матеріалу або сіпнутися.
- e. Підпирайте плити або великі оброблювані поверхні, щоб зменшити ризик спіання через заклинення відрізного круга. Великі оброблювані поверхні можуть прогинатися під власною вагою. Оброблюваний матеріал треба підпирати з обох боків: як поблизу від прорізу, так і з краю.
- f. Будьте особливо обережні при прорізах в стінах або в інших місцях, в які Ви не можете зазирнути. Відрізни круг, що занурюється, може порізати газопровід або водопровід, електропроводку або інші об'єкти і спричинити спіання.

ЗАСТЕРЕЖЕННЯ З БЕЗПЕКИ ДЛЯ ОПЕРАЦІЙ ПОЛІРУВАННЯ ПІСКОМ

- a. Не використовуйте папір шліфувального диску не того класу зернистості. Слідуйте рекомендаціям виробників при виборі полірувального паперу. Полірувальний папір, що виходить за межі шліфувального диску, являє собою ризик безпеки і може призвести до непередбачуваної появи уламків, розриву диска або віддачі.

ЗАСТЕРЕЖЕННЯ З БЕЗПЕКИ ДЛЯ ОПЕРАЦІЙ ШЛІФУВАННЯ

- a. Слідуйте за тим, щоб ніякі вільні частини полірувального кожуху або ремені приладдя не оберталися вільно. Заправте або підріжте такі вільні краї. Ваші пальці можуть потрапити у такі вільні частини та краї, що обертаються, або вони можуть захопити заготовлю.

ЗАСТЕРЕЖЕННЯ З БЕЗПЕКИ ДЛЯ ОПЕРАЦІЙ ПОЛІРУВАННЯ ДРОВОЮ ЩІТКОЮ

- a. Пам'ятайте, що щітка залишає після себе дротові голки навіть під час звичайної операції. Не перевантажуйте дроти, застосовуючи надмірне навантаження на щітку. Дротові голки можуть легко проникати через легкий одяг та / або шкіру.
- b. Якщо під час застосування дротової щітки рекомендується використання огорожі, не допускайте контакту дротового колеса або щітки з огорожею. Дротове колесо або щітка може розширшитися у діаметрі через робоче навантаження і відцентрові сили.

ПОПЕРЕДЖЕННЯ ЩОДО БЕЗПЕКИ, ЩО СТОСУЮТЬСЯ ІНСТРУМЕНТУ

- a. Застосовуйте електроприлад лише для сухого шліфування. Потрапляння води в електроприлад збільшує ризик ураження електричним струмом.
- b. Не підставляйте руки в зону розпилювання. Не беріться рукою під оброблювану деталлю. Контакт з пиловим полотном чреватий пораненнями.
- c. Для знаходження захованих в стіні труб або електропроводки користуйтеся придатними приладами або зверніться в місцеве підприємство електро-, газо- і водопостачання. Зачеплення електричної проводки може призводити до пожежі та ураження електричним струмом. Зачеплення газової труби може призводити до вибуху. Зачеплення водопровідної труби може завдати шкоду матеріальним цінностям або призвести до ураження електричним струмом.
- d. Під час роботи міцно тримайте прилад двома руками і зберігайте стійке положення. Двома руками Ви зможете надійніше тримати електроприлад.
- e. Закріплюйте оброблюваний матеріал. За допомогою затискового пристрою або лежачого оброблюваного

матеріал фіксується надійніше ніж при триманні його в руці.

- f. Тримайте робоче місце в чистоті. Особливу небезпеку являють собою суміші матеріалів. Пил легких металів може спалахувати або вибухнути.
- g. При заміні робочого інструмента обов'язково надівайте захисні рукавиці. При тривалій роботі робочий інструмент нагрівається.
- h. Обробляйте оброблювану поверхню рідиними, що не обробляють розчинників. Через нагрівання матеріалів при шабруванні можуть виникати отруйні пари.
- i. Будьте особливо обережні при поводженні з шабером. Робочий інструмент дуже гострий, існує небезпека поранення.

▲ УВАГА НЕ ПРАЦЮЙТЕ З МАТЕРІАЛАМИ, ЩО МІСТЯТЬ АЗБЕСТ (АЗБЕСТ ВВАЖАЄТЬСЯ КАНЦЕРОГЕННИМ МАТЕРІАЛОМ).

▲ УВАГА ВЖИВАЙТЕ ЗАХОДІВ ЗАХИСТУ, ЯКЩО ПІД ЧАС РОБОТИ МОЖЛИВЕ УТВОРЕННЯ ПИЛУ, ШКІДЛИВОГО ДЛЯ ЗДОРОВ'Я, ЛЕГКОЗАЙМИСТИХ АБО ВИБУХОВИХ РЕЧОВИН (ДЕЯКІ ВИДИ ПИЛУ ВВАЖАЮТЬСЯ КАНЦЕРОГЕННИМИ); ОДЯГАЙТЕ РЕСПИРАТОР ПІД ЧАС РОБОТИ З ПИЛОМ / ВИДАЛЕННЯ СТРУЖКИ.

НАВКОЛИШНЄ СЕРЕДОВИЩЕ

УТИЛІЗАЦІЯ

Машини, приладдя та упаковку слід сортувати з метою їх екологічно безпечної утилізації.

ТІЛЬКИ ДЛЯ КРАЇН ЄС




Не викидайте електроінструменти разом з відходами домогосподарства!

Згідно Європейської Директиви 2002/96/ЄС про утилізацію електричного та електронного устаткування і його впровадження в національне право, електроінструмент, який не підлягає подальшому використанню, повинен зберігатися окремо від інших відходів та утилізуватися екологічно безпечним чином.

ТЕХНІЧНІ ХАРАКТЕРИСТИКИ

ЗАГАЛЬНІ ТЕХНІЧНІ ХАРАКТЕРИСТИКИ

Номинальна напруга	230 В, 50 Гц
Номинальна потужність	130 Вт
Номинальна швидкість	33 000 об/хв
Максимальний діаметр виробу	0,8 мм, 1,6 мм, 2,4 мм, 3,2 мм
 Конструкція класу II	Інструменти з подвійною ізоляцією

ПОДОВЖУВАЧІ

Використовуйте не скручені та безпечні шнури потужністю 5 А.

СПЕЦИФІКАЦІЇ ДВИГУНА

Цей універсальний інструмент обладнаний багатшвидкісним двигуном. Він працює при напрузі 230 В, 50 Гц. Завжди перевіряйте, щоб параметри напруги електроживлення відповідали параметрам, вказаним на заводській табличці інструменту.

ЗБИРАННЯ

ЗАВЖДИ ВИМИКАЙТЕ УНІВЕРСАЛЬНИЙ ІНСТРУМЕНТ З МЕРЕЖІ ПЕРЕД ЗАМІНОЮ ПРИЛАДДА, ВИРОБУ АБО ОБСЛУГОВУВАННЯМ ІНСТРУМЕНТУ.

ЗАГАЛЬНА ІНФОРМАЦІЯ

Багатофункціональний інструмент Dremel – найпотужніший точний інструмент, що може використовуватися для виконання дрібних і складних операцій. Широкий асортимент приладдя та додаткового обладнання Dremel дозволяє виконувати широкий спектр завдань. Сюди входять такі завдання, як шліфування, гравіювання та різання, очищення та полірування.

МАЛЮНОК 1

- A. Гайка цанги
- B. Цанга
- C. Інтегрований гайковий ключ/насадка EZ Twist™
- D. Кнопка блокування валу
- E. Перемикач ВМК. / ВИМК.
- F. Вішалка
- G. Шнур
- H. Вентиляційні отвори
- I. Кришка щітки (по одній з кожного боку)
- J. Вентиляційні отвори

ЦАНГИ

Приладдя Dremel підходить для роботи з універсальним інструментом та різними розмірами заготівель. Цанги чотирьох розмірів передбачені для розміщення різних розмірів гомілки. Розмір цанги можна визначити по кільцях у задній частині цанги.

МАЛЮНОК 2

- K. 3,2 мм цанга без кільця (480)
- L. 2,4 мм цанга з трьома кільцями (481)
- M. 1,6 мм цанга з двома кільцями (482)
- N. 0,8 мм цанга з одним кільцем (483)

ПРИМІТКА: Деякі комплекти універсальних інструментів можуть не включати всі чотири розміри цанги. Цанги надаються окремо.

Завжди використовуйте цанги, розмір яких відповідає розміру заготівлі на тому приладді, що ви застосовуєте. Не

застосовуйте заготівлю з діаметром більше за діаметр цанги.

ЗМІНА ЦАНГИ

МАЛЮНОК 3

- O. Кнопка блокування валу
- P. Гайка цанги
- Q. Послабити
- R. Затягнути
- S. Гайковий ключ цанги

1. Натисніть кнопку блокування валу, утримуючи натиснутою кнопку, обертайте вал рукою, доки він не зчепиться з фіксатором вала. Не застосовуйте кнопку блокування валу, доки універсальний інструмент працює.
2. З натиснутою кнопкою блокування валу послабте і змініть гайку цанги. Використовуйте цанговий ключ за потреби.
3. Видаліть цангу, витягнувши її з валу.
4. Повністю встановіть цангу відповідного розміру в вал та щільно встановіть палець гайки цанги. Неповністю затягніть гайку, якщо відсутнє свердло або встановлене приладдя.

ЗАМІНА ПРИЛАДДА

МАЛЮНОК 3/5

1. Натисніть кнопку блокування валу та обертайте вал рукою, доки він не зчепиться з фіксатором вала. Не застосовуйте кнопку блокування валу, доки універсальний інструмент працює.
2. З натиснутою кнопкою блокування валу послабте (не знімайте) гайку цанги. Використовуйте цанговий ключ за потреби.
3. Вставте свердло або заготівлю приладдя у цангу.
4. При натисканні кнопки блокування валу затягніть руками гайку цанги до контакту цанги зі свердлом або приладдям.
ПРИМІТКА: Обов'язково ознайомтеся з інструкцією, що супроводжує приладдя Dremel, для отримання додаткової інформації з його використання.

Використовуйте лише потужне приладдя, що пройшло випробування Dremel.

ІНТЕГРОВАНІЙ ГАЙКОВИЙ КЛЮЧ/НАСАДКА EZ TWIST™

МАЛЮНОК 4/5

- T. Інтегрований гайковий ключ/насадка EZ Twist™

Насадка Вашого інструменту має інтегрований гайковий ключ, за допомогою якого Ви можете послабити або затягнути гайку цанги, не використовуючи для цього звичайний гайковий ключ цанги.

1. Відвинтіть насадку з інструменту, відцентруйте металеву вставку всередині головки насадки відносно гайки цанги.
2. Заблокувавши вал, поверніть насадку проти годинникової стрілки, щоб послабити гайку цанги. Не застосовуйте кнопку блокування валу, доки універсальний інструмент працює.
3. Вставте свердло або заготівлю приладдя у цангу.

4. Заблокувавши вал, поверніть насадку за годинниковою стрілкою, щоб затягнути гайку цагни.
5. Пригвинтіть насадку на її початкове положення.
ПРИМІТКА: Обов'язково ознайомтеся з інструкцією, що супроводжує приладдя Dremel, для отримання додаткової інформації з його використання.

Використовуйте лише потужне приладдя, що пройшло випробування Dremel.

ЗАПУСК

ЗАСТОСУВАННЯ

Перший крок у використанні універсального інструменту – навчитися відчувати його. Потримайте його в руках, щоб відчувати вагу і рівновагу. Відчуйте конусну форму корпусу. Цей конус дозволяє брати інструмент як олівець чи ручку. Унікальний м'який захват у носовій частині полегшує експлуатацію та контроль при використанні.

Завжди тримайте інструмент подальше від обличчя. Приладдя може пошкоджуватися в процесі роботи і може відлітати на великій швидкості.

Тримавши інструмент, не закривайте вентиляційні отвори рукою. Блокування вентиляційних отворів може привести до перегріву двигуна.

ВАЖЛИВО! Спочатку потренуйтеся на металовідходах, щоб побачити роботу інструменту на великій швидкості. Майте на увазі, що універсальний інструмент буде найбільш ефективним разом з відповідним приладдям та допоміжним обладнанням Dremel, виконуючи роботу для Вас. Не тисніть на інструмент під час роботи, якщо можливо. Замість цього, опустіть приладдя, що обертається, на робочу поверхню і дайте йому доторкнутися до точки, з якої Ви хочете почати. Під час роботи слід направляти інструмент, майже не тиснувши на нього. Насадка має працювати сама.

Зазвичай краще зробити серію проходів інструментом, ніж намагатися зробити все за один проход. Обережний дотик забезпечує кращий контроль і знижує ймовірність помилок. Для кращого контролю при роботі тримайте універсальний інструмент як олівець між великим та вказівним пальцями. МАЛЮНОК 6

Метод тримання як у гольфі використовується для важких операцій, таких як шліфування або різання. МАЛЮНОК 7

РОБОЧІ ШВИДКОСТІ

Цей інструмент є багатошвидкісним універсальним приладом. Його швидкість становить від 10000 до 33000 об/хв. Для отримання найкращого результату налаштуйте необхідну для Вашого завдання кількість обертів за хвилину. Під час роботи з різними матеріалами встановіть регулятор швидкості у відповідності до виконуваної роботи, щоб отримати найкращі результати. Щоб визначити оптимальну швидкість для насадки, слід спочатку потренуватися на відходах. Налаштування перемикача універсального інструменту 3000 позначені на регуляторі швидкості. Див. схему «Налаштування швидкості» на сторінках 4-7, щоб визначити належну швидкість для оброблюваного матеріалу та приладдя, яке слід

застосовувати.

Більшість завдань може бути виконана інструментом з використанням максимальних налаштувань. Проте, деякі матеріали (деякі пластмаси та метали) можуть бути пошкоджені під впливом тепла, яке утворюється на високих швидкостях, і з ними слід працювати на відносно низьких швидкостях. Робота на низькій швидкості (15 000 об/хв або менше) зазвичай краще підходить для операцій полірування з використанням повстяного приладдя для полірування. Усе щіткове приладдя вимагає низьких швидкостей, щоб уникнути випадіння дротів зі щітки. Якщо налаштувати низьку швидкість, інструмент може виконувати роботу найкращим чином. Вища швидкість краща для твердої деревини, металів, скла, а також для буріння, різьблення, різання, маршрутизації, формування та різання личкування або жолобків у деревині. Приблизне налаштування обертів за хвилину:

Налаштування для встановлення приблизної кількості обертів за хвилину на інструменті зі змінною швидкістю обертання валу, Модель 3000.

Перемикач налаштування	Діапазон швидкості
1-2	10 000 - 14 000 об/хв
3-4	15 000 - 19 000 об/хв
5-6	20 000 - 23 000 об/хв
7-8	24 000 - 28 000 об/хв
9-10	29 000 - 33 000 об/хв

Деякі принципи, що стосуються швидкості інструменту:

- Пластмасу та інші матеріали, які плавляться при низьких температурах, слід нарізати на низьких швидкостях.
- Полірування, пом'якшення та чищення дротовою щіткою слід виконувати тільки з перемикачем, встановленим у положення 1, щоб не пошкодити щітку та матеріал.
- Деревину слід різати на високій швидкості.
- Залізо або сталь слід різати на високій швидкості.
- Якщо сталевий ніж починає вібрувати при підвищенні швидкості, це зазвичай означає, що він працює дуже повільно.
- Алюмінієві, мідні сплави, сплави свинцю, цинку та олова можна різати з різною швидкістю в залежності від типу різання, що виконується. Використовуйте парафін (без води) або інші відповідні мастила на різак для запобігання прилипанню матеріалу до зубів різака.

ПРИМІТКА: Збільшення тиску на інструмент не вихід, якщо він функціонує не належним чином. Спробуйте застосувати інше приладдя або налаштування швидкості для досягнення бажаного результату.

ТЕХНІЧНЕ ОБСЛУГОВУВАННЯ

Профілактичне обслуговування, що здійснюється не уповноваженими особами, може призвести до зміщення внутрішніх проводів і частин, що може призвести до серйозної небезпеки. Ми рекомендуємо обслуговувати увесь інструмент у центрі обслуговування Dremel. Щоб уникнути травми від несподіваного запуску або ураження електричним струмом, завжди виймайте штепсель з розетки перед виконанням обслуговування або чищення.

ВУГІЛЬНІ ЩІТКИ

Щітки на Вашому інструменті передбачені для тривалого та надійного обслуговування. Для підготовки щіток до використання увімкніть інструмент на повній швидкості на 5 хвилин без навантаження. Це дозволить належним чином встановити щітки на «місце» та подовжити строк експлуатації інструменту. Щоб зберегти максимальну ефективність двигуна, щітки слід оглядати кожні 40-50 годин.

Використання інструменту зі зношеними щітками може завдати невірної шкоди двигуну. Використовуйте тільки оригінальні запасні щітки Dremel. Перевіряйте щітки універсального інструменту кожні 40-50 годин експлуатації. Якщо універсальний інструмент працює з перебоями, втрачає потужність або генерує незвичний шум, перевірте щітки на знос та за потреби замініть. Для перевірки/заміни щіток універсального інструменту виконайте наступне:

1. Вимкніть шнур живлення та встановіть інструмент на чисту поверхню. Застосуйте гайковий ключ як викрутку для видалення ковпачків щіток. МАЛЮНОК 8
2. Видаліть щітки з інструменту, натиснувши на пружину, що утримує вугільну щітку. Якщо довжина щітки менше 3 мм, а поверхня щітки, що торкається перемикача, груба або має заглиблення, вугільну щітку слід замінити. Перевіряти слід обидві щітки. МАЛЮНОК 9
3. Якщо одна щітка зношена, для кращої експлуатації універсального інструменту слід замінити обидві щітки. Видаліть пружину з щітки, викиньте стару щітку та встановіть пружину на нову щітку.
4. Встановіть вугільну щітку та пружину в інструмент, при цьому щітку можна встановити назад в інструмент тільки в одному положенні.
5. Для заміни ковпачків на інструменті, поверніть ковпачок за годинниковою стрілкою. Щоб затягнути їх, застосуйте гайковий ключ, але НЕ ПЕРЕЗАТЯГУЙТЕ! Після заміни щіток увімкніть інструмент без навантаження; встановіть його на чисту поверхню, використовуйте вхолосту на повній швидкості протягом 5 хвилин перед тим, як застосувати навантаження (або використовувати) інструмент. Це дозволить належним чином встановити щітки на «місце» та забезпечить довший строк експлуатації кожного комплекту щіток. Це також дозволить подовжити строк експлуатації Вашого інструменту, оскільки поверхня перемикача довше залишатиметься без зносу.

ОЧИЩЕННЯ ІНСТРУМЕНТУ

ПЕРЕД ОЧИЩЕННЯМ ВИМКНІТЬ ІНСТРУМЕНТ З МЕРЕЖІ

Вентиляційні отвори і важелі перемикачів повинні бути чистими та вільними від сторонніх предметів. Не намагайтеся очистити інструмент, вставляючи гострі предмети в його отвори.

Для очищення інструменту може застосовуватись стисле повітря. Завжди вдягайте захисні окуляри при очищенні інструмента за допомогою стислого повітря.

Універсальний інструмент Dremel не потребує змашування. Певні очищувачі та розчинники пошкоджують пластикові

деталі. До них належать, зокрема: бензин, тетрахлорид карбону, хлоровані очисні розчинники, аміак та очисні засоби, що використовуються в домогосподарствах і містять аміак. Очистіть «область затискування» інструменту вологою тканиною. Очищення більш забруднених поверхонь може потребувати більше ніж одного витирання.

ОБСЛУГОВУВАННЯ ТА ГАРАНТІЯ

На цей продукт DREMEL поширюється дія гарантії відповідно до законів і норм конкретної країни; на пошкодження в результаті природного зносу, перевантаження або неправильного використання дія гарантії не поширюється.

У разі виникнення рекламаций, відішліть нерозібраний інструмент та документи, що підтверджують купівлю, Вашому дилеру.

КОНТАКТНІ ДАНІ DREMEL

Більш детальну інформацію про асортимент продукції Dremel, підтримку та гарячу лінію можна знайти на сайті www.dremel.com.

Dremel Europe, P.O. Box 3267, 4800 DG Breda, Нідерланди

**Dremel Europe
The Netherlands**