

ПЫЛЕСОС
NH-VS1214
NH-VS1215



NATIONAL
ELECTRONIC CORPORATION

Уважаемый покупатель!

Благодарим Вас за то, что Вы выбрали наш беспроводной вертикальный пылесос. Руководство пользователя изделия предназначено для обеспечения удобной и безопасной эксплуатации прибора. Пожалуйста, прочитайте руководство перед началом использования прибора, обращая особое внимание на раздел «Меры безопасности и предосторожности», и сохраните его для обращения к нему в дальнейшем. Если пылесос перейдет к другому хозяину, передайте руководство вместе с прибором.

СОДЕРЖАНИЕ

МЕРЫ БЕЗОПАСНОСТИ И ПРЕДОСТОРОЖНОСТИ	3
УСТРОЙСТВО ПЫЛЕСОСА	4
СБОРКА ПЫЛЕСОСА	5
ЭКСПЛУАТАЦИЯ ПЫЛЕСОСА	5
ЗАРЯДКА БАТАРЕИ	6
ЧИСТКА И ТЕХНИЧЕСКОЕ ОБСЛУЖИВАНИЕ	6
УСТРАНЕНИЕ ПРОСТЫХ НЕИСПРАВНОСТЕЙ	7
ДОПОЛНИТЕЛЬНАЯ ИНФОРМАЦИЯ	8
БЕЗОПАСНАЯ УТИЛИЗАЦИЯ	8
ТЕХНИЧЕСКИЕ ХАРАКТЕРИСТИКИ	8
ИНФОРМАЦИЯ О СЕРТИФИКАТЕ СООТВЕТСТВИЯ	8



МЕРЫ БЕЗОПАСНОСТИ И ПРЕДОСТОРОЖНОСТИ

Перед началом эксплуатации внимательно ознакомьтесь с изложенными здесь мерами безопасности и предосторожности и строго придерживайтесь их во время использования прибора.

Запрещается эксплуатировать пылесос или заряжать батарею на улице.

Запрещается использовать прибор или зарядное устройство при наличии повреждений.

Запрещается разбирать и пытаться ремонтировать прибор самостоятельно. За ремонтом обращайтесь в авторизованные сервисные центры производителя. Неквалифицированный ремонт может иметь опасные последствия, кроме того, лишает вас права на бесплатное гарантийное обслуживание.

Перед подключением зарядного устройства к электросети, убедитесь в том, что напряжение, указанное на маркировке зарядного устройства, соответствует напряжению электросети.

Зарядное устройство должно подключаться к индивидуальной розетке. Запрещается использовать удлинители, переходники, тройники.

Запрещается прикасаться к пылесосу, подключенному к электросети, мокрыми руками.

Если насадка, удлинительная трубка или всасывающее отверстие пылесоса засорились, немедленно выключите пылесос и уберите засор, после этого можете снова включить пылесос.

Во время сборки, разборки, смены насадок следует выключать пылесос.

Запрещается убирать с помощью пылесоса:

- острые предметы, осколки стекла;
- химические вещества, порошки (в т.ч. муку, крахмал и т.п.), асбест, цемент, гипс и т.п.;
- воду и другие жидкости;
- горящие спички, угольки, непотушенные окурки и т.п.;

- агрессивные, взрывоопасные, воспламеняющиеся вещества.

Запрещается подвергать пылесос воздействию влаги. Запрещается погружать пылесос или зарядное устройство в воду или другую жидкость. Запрещается разбрызгивать на пылесос воду или другую жидкость.

Запрещается подвергать пылесос воздействию высоких температур. Не оставляйте прибор вблизи нагревательных приборов, печей и т.п.

Пылесос должен храниться в сухом месте, в помещении.

Используйте пылесос только для домашней уборки при температуре от 0°C до +40°C.

Будьте внимательны при использовании пылесоса на лестнице.

Запрещается эксплуатировать пылесос без фильтров.

Запрещается использовать аксессуары, не предусмотренные производителем. Зарядка встроенной батареи может осуществляться исключительно с помощью зарядного устройства, поставляемого в комплекте.

Зарядное устройство должно использоваться исключительно для зарядки батареи пылесоса.

Перед первым использованием или после длительного перерыва в эксплуатации пылесоса полностью зарядите батарею пылесоса.

При отключении зарядного устройства от розетки не тяните за провод, беритесь за вилку.

Запрещается перекрывать вентиляционные отверстия пылесоса, в противном случае возможен перегрев внутренних компонентов прибора и его выход из строя.

Никогда не оставляйте включенный пылесос без присмотра. Храните пылесос в недоступном для детей месте.

Запрещается использовать агрессивные химические растворители для очистки пылесоса.



В экстремальных ситуациях возможна утечка электролита из батареи пылесоса. Запрещается прикасаться к электролиту руками.

Если электролит попал на кожу или в глаза, немедленно промойте водой и обратитесь к врачу.

Запрещается бросать в огонь или нагревать аккумуляторную батарею пылесоса, это может привести к взрыву.

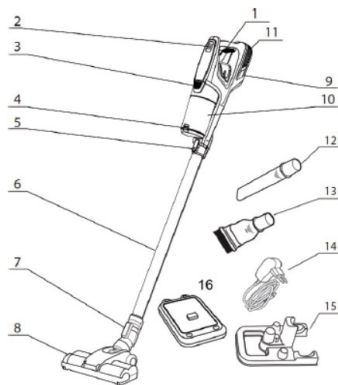
Данный пылесос не предназначен для использования людьми с ограниченными физическими, сенсорными или умственными возможностями, в т.ч. маленькими детьми, а также людьми с недостаточными знаниями и опытом эксплуатации электроприборов, если им не были даны достаточные разъяснения и за ними не присматривают лица, ответственные за их безопасность.

Производитель не несет ответственности за последствия неправильной эксплуатации пылесоса и в случае нарушения изложенных здесь инструкций безопасности.

Храните пылесос в недоступном для детей месте.

Производитель не несет ответственность за повреждения, которые возникли вследствие неправильного обращения с пылесосом.

УСТРОЙСТВО ПЫЛЕСОСА



1. Переключатель питания и регулятор мощности
2. Индикатор уровня заряда батареи
3. Кнопка для снятия контейнера для сбора пыли
4. Кнопка для опорожнения контейнера для сбора пыли
5. Кнопка для отсоединения удлинительной трубки от корпуса пылесоса
6. Удлинительная трубка
7. Кнопка для снятия насадки
8. Насадка-щетка
9. Батарейный отсек
10. Контейнер для сбора пыли
11. Разъем для подключения зарядного устройства
12. Комбинированная насадка для уборки труднодоступных мест
13. Насадка для чистки мягкой мебели
14. Адаптер питания (зарядное устройство)
15. Док-станция
16. Настенное крепление.



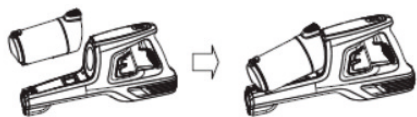
СБОРКА ПЫЛЕСОСА

ВНИМАНИЕ:

Во время сборки пылесос должен быть отключен от электросети.



Выровняйте фильтр относительно пазов внутри контейнера для сбора пыли и установите фильтр в контейнер. Далее установите фильтр двигателя и крышку.



Установите собранный контейнер для сбора пыли на корпус пылесоса.



Вставьте удлинительную трубку в воздухозаборное отверстие пылесоса до щелчка. Убедитесь, что она надежно держится. Присоедините щетку к удлинительной трубке, при этом должен раздаться щелчок. Убедитесь, что щетка надежно держится.



Вместо насадки-щетке вы можете использовать узкую насадку для уборки труднодоступных мест или насадку для чистки мягкой мебели.

Выберите необходимую насадку и присоедините ее непосредственно к корпусу пылесоса.

ЭКСПЛУАТАЦИЯ ПЫЛЕСОСА

Перед началом использования полностью зарядите встроенную батарею пылесоса и отсоедините пылесос от зарядного устройства.

Если батарея разряжена или уровень заряда слишком низкий, пылесос не будет работать.

Для того чтобы использовать пылесос нужно предварительно установить удлинительную трубку и щетку. Вы также можете пользоваться пылесосом без удлинительной трубки.

Включите пылесос выключателем на корпусе. Он начнет работать на стандартной мощности. При повторном нажатии выключателя пылесос начнет работать на повышенной мощности. По окончании уборки выключите пылесос выключателем на корпусе.

ВНИМАНИЕ:

Во время уборки следите, чтобы ничто не блокировало свободное поступление воздуха в воздухозаборное отверстие, в противном случае возможен перегрев двигателя и поломка пылесоса. Если вы обнаружили, что произошел засор, немедленно выключите пылесос, устранили засор, и только после этого можете продолжить уборку.

ЗАРЯДКА БАТАРЕИ

Во время зарядки батареи пылесос не может работать.

Расположите пылесос рядом с розеткой и подключите пылесос к зарядному устройству.

Подключите зарядное устройство к розетке.

Во время зарядки батареи индикатор зарядки будет мигать синим светом.

Когда батарея полностью зарядится, индикатор зарядки будет гореть синим постоянно.

Отключите пылесос от зарядного устройства.



ЧИСТКА И ТЕХНИЧЕСКОЕ ОБСЛУЖИВАНИЕ

Опорожнение контейнера для сбора пыли

Для обеспечения эффективной работы пылесоса регулярно опорожняйте контейнер для сбора пыли.

Отсоедините удлинительную трубку, если она была установлена.

Нажмите на кнопку для снятия контейнера для сбора пыли и снимите его с корпуса пылесоса.

Расположите контейнер над мусорным ведром.

Нажмите кнопку для опорожнения контейнера для сбора пыли, чтобы открылась нижняя крышка.

Вытряхните пыль и прочий мусор в ведро, затем закройте крышку.

Установите контейнер обратно.

Чистка насадки-щетки



В случае загрязнения насадки-щетку извлеките чистящий ролик, как показано на рисунке выше.

Очистите ролик от волос и пыли и установите обратно, как показано на рисунке.

Чистка контейнера для сбора пыли и фильтров

Отсоедините удлинительную трубку, если она была установлена.

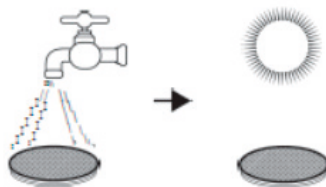
Нажмите на кнопку для снятия контейнера для сбора пыли и снимите его с корпуса пылесоса.

Снимите верхнюю крышку контейнера и извлеките из контейнера фильтр двигателя.

Промойте фильтр двигателя и конусный фильтр контейнера холодной водой, а затем дайте им вы-

сохнуть естественным способом. Когда фильтры полностью высохнут, установите фильтры обратно.

Присоедините контейнер для сбора пыли обратно к корпусу пылесоса.



ВНИМАНИЕ:

Запрещается стирать фильтры в стиральной машине или сушить их с помощью фена.

Запрещается эксплуатировать пылесос без фильтров.

ПРИМЕЧАНИЕ:

Несмотря на то, что фильтры можно мыть водой, срок их службы ограничен. В зависимости от частоты и объема уборок, а также степени загрязненности помещения фильтры периодически необходимо заменять новыми.

УСТРАНЕНИЕ ПРОСТЫХ НЕИСПРАВНОСТЕЙ

При возникновении неисправности попробуйте устранить ее с помощью рекомендаций из таблицы ниже. Если неисправность не устраняется, не пытайтесь самостоятельно починить прибор, обратитесь в авторизованный сервисный центр производителя.



Неисправность	Возможные причины	Способ устранения
Прибор не включается.	<ol style="list-style-type: none"> 1. Батарея разряжена. 2. Батарея вышла из строя. 	<ol style="list-style-type: none"> 1. Зарядите батарею. 2. Замените батарею.
Батарея не заряжается.	<ol style="list-style-type: none"> 1. Пылесос не подключен к сети питания. 2. Розетка не исправна. 	<ol style="list-style-type: none"> 1. Подключите пылесос к зарядному устройству. Зарядное устройство подключите к электрической розетке. 2. Убедитесь, что розетка исправна, подключив к ней другой электроприбор.
Сила всасывания уменьшилась. Пылесос не всасывает пыль.	<ol style="list-style-type: none"> 1. Контейнер для сбора пыли переполнен. 2. Фильтры загрязнены. 3. Батарея разряжена. 	<ol style="list-style-type: none"> 1. Опорожните контейнер для сбора пыли. 2. Проведите чистку или замену фильтров. 3. Зарядите батарею.
Батарея быстро разряжается.	Срок службы батареи истек.	Замените батарею.

Необычный шум во время работы пылесоса.	<ol style="list-style-type: none"> 1. Произошел засор. 2. Контейнер для сбора пыли переполнен. 	<ol style="list-style-type: none"> 1. Выключите пылесос и проверьте на наличие засора щетку и удлинительную трубку. 2. Опорожните контейнер для сбора пыли.
---	--	---

БЕЗОПАСНАЯ УТИЛИЗАЦИЯ

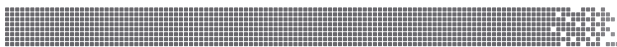


Ваше устройство спроектировано и изготовлено из высококачественных материалов и компонентов, которые можно утилизировать и использовать повторно.

Если товар имеет символ с зачеркнутым мусорным ящиком на колесах, это означает, что товар соответствует Европейской директиве 2002/96/ЕС.

Ознакомьтесь с местной системой раздельного сбора электрических и электронных товаров. Соблюдайте местные правила.

Утилизируйте старые устройства отдельно от бытовых отходов.



Правильная утилизация вашего товара позволит предотвратить возможные отрицательные последствия для окружающей среды и здоровья людей.

ТЕХНИЧЕСКИЕ ХАРАКТЕРИСТИКИ

Адаптер питания (Зарядное устройство)

Входное напряжение: 100 – 240 В

Частота тока: 50/60 Гц

Входной ток: 0,5 А

Выходное напряжение: 27 В

Выходной ток: 500 мА

Пылесос

Номинальное напряжение: 22,2 В

Потребляемая мощность: 120 Вт

Время непрерывной работы при стандартной мощности: 30±5 мин

Время непрерывной работы при повышенной мощности: 20±5 мин

Аккумуляторная батарея

Тип батареи: Li-ion

Емкость: 2200 мАч

Время полной зарядки: 4-4,5 ч.

ПРИМЕЧАНИЕ:

Производитель оставляет за собой право на внесение изменений в конструкцию, дизайн и комплектацию прибора без дополнительного уведомления об этих изменениях.

ИНФОРМАЦИЯ О СЕРТИФИКАТЕ СООТВЕТСТВИЯ

Товар сертифицирован.

Товар соответствует требованиям нормативных документов:

ТР ТС 004/2011 «О безопасности низковольтного оборудования»;

ТР ТС 020/2011 «Электромагнитная совместимость технических средств».

При отсутствии копии нового сертификата в коробке спрашивайте копию у продавца.

Полную информацию о сертификате соответствия вы можете получить у продавца или на сайте

www.national-ru.ru.



Изготовитель: Smart International Distribution Limited. Room 2208, 22/F., Lemmi Centre, 50 Hoi Yuen Road, Kwun Tong, Kowloon, Hong Kong.

Сделано в Китае.

Импортер/организация, уполномоченная на принятие претензий на территории России: ООО «ПОЛИТЕХНИКА». 170034 Тверская область, г. Тверь, проспект Чайковского, д. 19а, корп. 1, ком. 207.

** Данные могут быть изменены в связи со сменой изготовителя, продавца, производственного филиала, импортера в РФ. В случае изменения данных актуальная информация указывается на дополнительной наклейке, размещенной на упаковке изделия.*

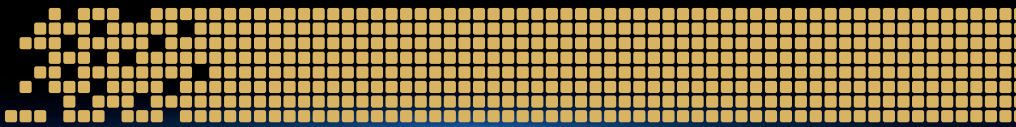
Дата производства указана на упаковке и/или изделии.

Срок службы изделия – 3 года.

Гарантийный срок – 1 год.

Гарантийное обслуживание осуществляется согласно прилагаемому гарантийному талону. Гарантийный талон и инструкция по эксплуатации являются неотъемлемыми частями данного изделия.





NATIONAL
ELECTRONIC CORPORATION