

 **Lorelli®**
www.lorelli.eu 

PRIMO

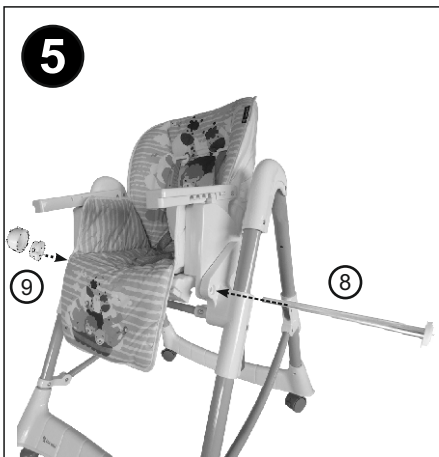
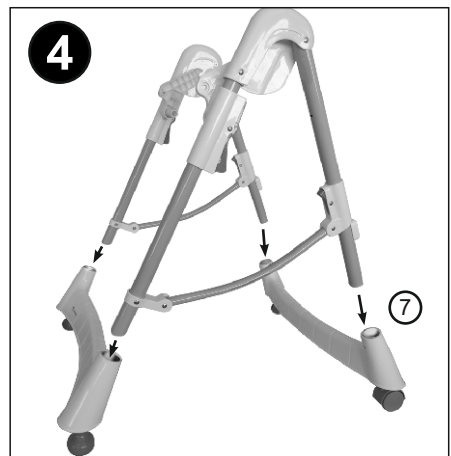
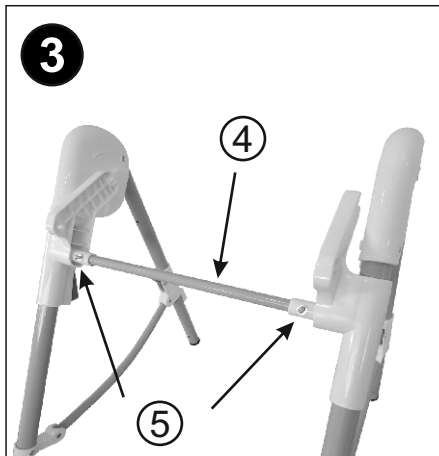
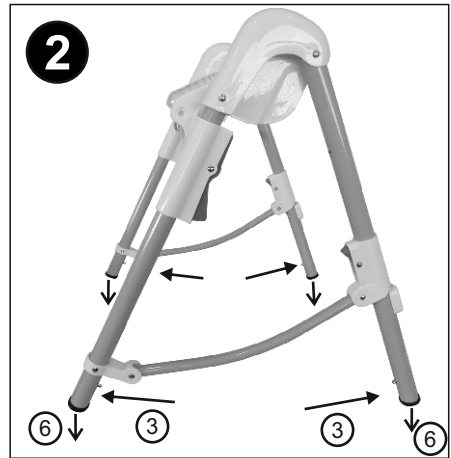
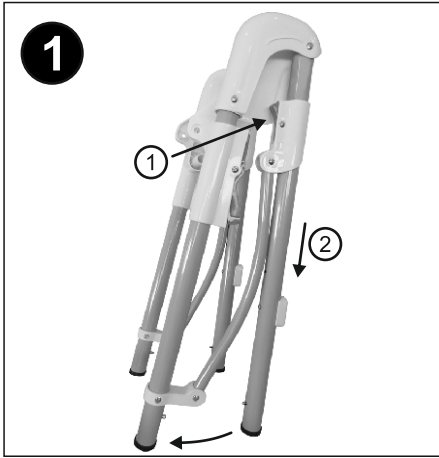
feeding chair / столче за хранене

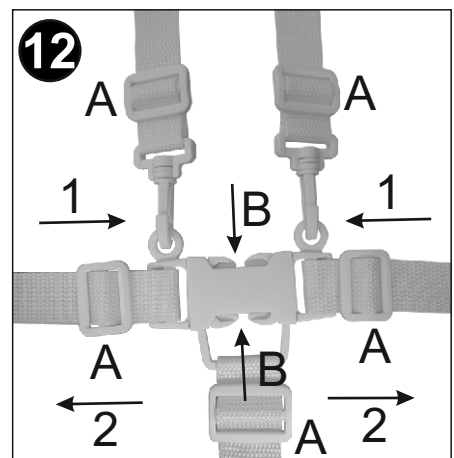
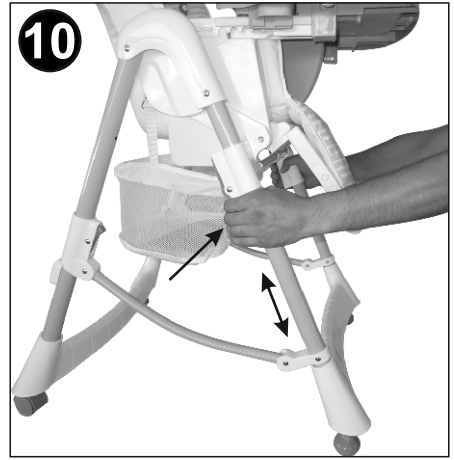
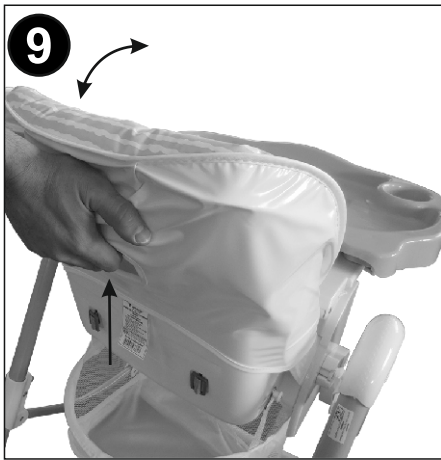
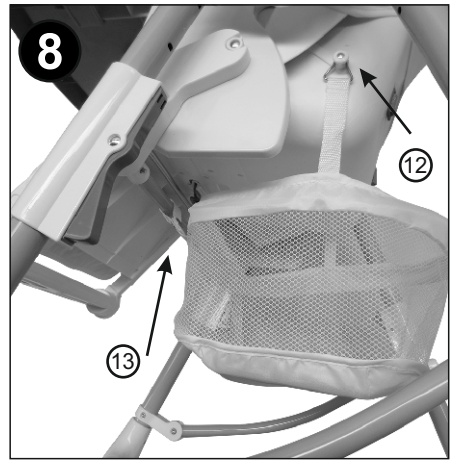
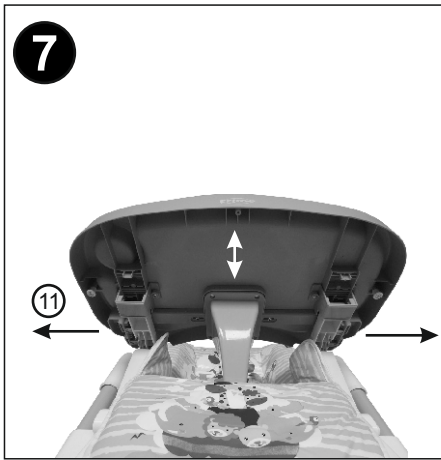


MANUAL INSTRUCTION
ИНСТРУКЦИЯ ЗА УПОТРЕБА

СЪДЪРЖАНИЕ / CONTENT

EN	Manual Instruction.....	5
BG	Инструкция за употреба.....	7
RO	Instrucțiuni de utilizare.....	9
PL	Instrukcja użytkownika.....	11
FR	Mode d'emploi	13
IT	Istruzione per l'uso.....	15
GR	ΟΔΗΓΙΕΣ ΧΡΗΣΗΣ ΚΑΡΕΚΛΑΣ.....	17
MK	Упатствата за употреба.....	19
RU	Инструкция по эксплуатации.....	21
SRB HR	Uputstvo za upotrebu.....	23
ME BIH		
TR	Kullanım talimatı.....	25
HU	Használati utasítás.....	28
AL	Insruksion për përdorim.....	30





IMPORTANT! KEEP FOR FUTURE REFERENCE! READ CAREFULLY!

SAFETY REQUIREMENTS

1. **WARNING!** DO NOT LEAVE THE CHILD UNATTENDED!
2. **WARNING!** MAKE SURE THE HARNESS IS CORRECTLY FITTED!
3. **WARNING!** DO NOT USE THE HIGH CHAIR UNLESS ALL COMPONENTS ARE CORRECTLY FITTED AND ADJUSTED!
4. **WARNING!** DO NOT USE THE CHAIR NEAR OPEN FIRE AND OTHER SOURCES OF STRONG HEAT, SUCH AS ELECTRIC BAR FIRES, GAS FIRES ETC.!
5. **WARNING!** DO NOT USE THE HIGH CHAIR UNTILL YOUR CHILD START TO SIT WITHOUT ASSISTANCE. SUITABLE FOR CHILDREN APPROXIMATELY 6-9 MONTHS TO 36 MONTHS WEIGHING A MAXIMUM OF 15 kg !
6. **WARNING!** DO NOT USE THE HIGH CHAIR IF THERE IS A BROKEN, DAMAGED OR MISSING PART!
7. **WARNING!** ALWAYS USE THE CHAIR WITH A HARNESS SYSTEM!
8. **WARNING!** PERIODICALLY CHECK THE BUTTONS AND HARNESS SYSTEM FOR SAFETY!
9. **WARNING!** ALWAYS USE THE CHAIR ON A FLAT EVEN SURFACE!
10. **WARNING!** KEEP THE CHAIR AWAY FROM CHILDREN WHEN DON'T USE IT!
11. **WARNING!** THE CHAIR MUST NOT BE USED AS A TOY!

EN 14988-1:2006+A1:2012

CLEANING AND CARE

1. Clean all fabrics with warm water and mild soap. Let them dry.
2. Heavy dirty spots clean with non abrasive cream.

ASSEMBLING

FRAME

1. Unpack the frame.
2. Press both buttons on the rear tube and slide them down to open the rear tube. Fig.1; 2
3. Place the tube between the legs and attached with two bolts. Fig.3
4. Remove the end plugs from the pipes and put front and rear tube into bases, facing inside with holes. (Fig. 4)

SEAT

1. Hook the seat onto the seat support located on top of the frame. Make sure the attaching elements are properly engaged.
2. Secure seat with axle rod and attach clips on correct side. (fig. 5)
3. Insert part of footrest (fig. 6)

TRAY

1. Hold the adjustment mechanism in the both sides of the tray and pull out. (Fig. 7)
2. The tray can be adjusted in 3 positions.

MOUNTING OF THE BASKET

1. Hang the two straps of the basket on the hooks situated on both sides of the seat. (Fig. 8)
2. Attach the other two straps around the pipe situated behind the footrest and click the "tic-tac" buttons.

RECLINE BACKREST

1. Pull the backrest adjustment lever upward to release the backrest.
2. Adjust the seat and engage the lever in the new position. (Fig. 9)
3. The backrest can be adjusted while your child is on the seat.

ADJUSTING THE HEIGHT OF THE SEAT

1. Stand in front of the high chair. (Fig. 10)
2. Press and hold the two buttons under seat at the same time.
3. Lift or lower the seat to desired position.
4. Release the buttons to secure the seat at the required height.

FOLDING THE HIGH CHAIR

1. Unfasten restraint harness and remove your child from the high chair.
2. Remove the tray and hang it up on the rear tube.
3. Stand behind the high chair. Move your body down, press two buttons on either side of rear tube and push the rear tube upward until click to indicate that the high chair is secured in folded position. (Fig. 11)

USING OF THE SEAT BELT

Warning: To avoid serious injuries always use seat belt !

The harness comes part fitted to the seat. Adjust the length of the belts with sliders „A“ Picture 8. To lock the safety belt insert the plastic elements (1) into the central buckle . To unlock the safety belt, press both plastic elements „B“ and pull them out (2). (Fig.12)

ВАЖНО! ПАЗЕТЕ ЗА БЪДЕЩИ СПРАВКИ! ПРОЧЕТЕТЕ ВНИМАТЕЛНО!

ИЗИСКВАНИЯ ЗА БЕЗОПАСНОСТ

- 1. ВНИМАНИЕ!** НЕ ОСТАВЯЙТЕ ДЕТЕТО БЕЗ НАДЗОР!
- 2. ВНИМАНИЕ!** УВЕРЕТЕ СЕ, ЧЕ ВСИЧКИ КОЛАНИ СА МОНТИРАНИ ПРАВИЛНО!
- 3. ВНИМАНИЕ!** НЕ ИЗПОЛЗВАЙТЕ ВИСОКОТО СТОЛЧЕ, ОСВЕН АКО ВСИЧКИ КОМПОНЕНТИ НЕ СА ПРАВИЛНО МОНТИРАНИ И РЕГУЛИРАНИ!
- 4. ВНИМАНИЕ!** НЕ ИЗПОЛЗВАЙТЕ СТОЛЧЕТО БЛИЗО ДО ОТКРИТ ОГЪН ИЛИ ДРУГИ ИЗТОЧНИЦИ НА СИЛНА ТОПЛИНА КАТО ЕЛЕКТРИЧЕСКИ ПЕЧКИ С РЕОТАНИ, ГАЗОВИ ПЕЧКИ И ДР.!
- 5. ВНИМАНИЕ!** НЕ ИЗПОЛЗВАЙТЕ ВИСОКОТО СТОЛЧЕ, ДОКАТО ДЕТЕТО НЕ ЗАПОЧНЕ ДА СЕДИ БЕЗ ЧУЖДА ПОМОЩ! ПОДХОДЯЩО ЗА ДЕЦА ПРИБЛИЗИТЕЛНО ОТ 6-9 МЕСЕЦА, ДО 36 МЕСЕЦА С ТЕГЛО НЕ ПОВЕЧЕ ОТ 15 КГ!
- 6. ВНИМАНИЕ!** НЕ ИЗПОЛЗВАЙТЕ ВИСОКОТО СТОЛЧЕ, АКО НЯКОЯ ЧАСТ Е СЧУПЕНА, РАЗКЪСАНА ИЛИ ЛИПСВА!
- 7. ВНИМАНИЕ!** ВИНАГИ ИЗПОЛЗВАЙТЕ ПРЕДПАЗНИТЕ КОЛАНИ!
- 8. ВНИМАНИЕ!** ПЕРИОДИЧНО ПРОВЕРЯВАЙТЕ ПРЕДПАЗНИТЕ КОЛАНИ И БУТОНИТЕ!
- 9. ВНИМАНИЕ!** ВИНАГИ ИЗПОЛЗВАЙТЕ СТОЛЧЕТО ВЪРХУ РАВНИ ПОВЪРХНОСТИ!
- 10. ВНИМАНИЕ!** СЪХРАНЯВАЙТЕ СТОЛЧЕТО ДАЛЕЧ ОТ ДЕЦА, КОГАТО НЕ Е В УПОТРЕБА!
- 11. ВНИМАНИЕ!** СТОЛЧЕТО НЕ БИВА ДА СЕ ИЗПОЛЗВА КАТО ИГРАЧКА!

БДС EN 14988-1:2006+A1:2012

ПОЧИСТВАНЕ И ГРИЖИ

1. Перете тапицериата с топла вода и мек сапун. Сушете я по естествен път.
2. Упоритите петна може да премахнете с не-абразивен почистващ крем.

СГЛОБЯВАНЕ НА СТОЛЧЕТО

РАМКА

1. Разопакувайте рамката.
2. Натиснете двата бутона и ги плъзнете по тръбите надолу, за да я отворите. (фиг.1;2)
3. Поставете тръбата между краката и закрепете с два болта. (Фиг. 3)
4. Отстранете найкрайните на тръбите (Фиг. 2) и поставете предните и задни тръби в пластмасовите основи, като отворите гледат навътре. (Фиг. 4)

СЕДАЛКА

1. Поставете седалката върху поставката на върха на рамката. Убедете се, че захващащите елементи са правилно съединени.
2. Захванете седалката с фиксиращата ос и прибавете прикрепящите щипки откъм правилната страна. (фиг. 5)
3. Поставете поставката за крака. (фиг. 6)

ТАБЛИЧКА

1. Хванете нагласящите механизми от двете страни на табличката и издърпайте. (фиг. 7)
2. Табличката може да бъде нагласена на 3 позиции.

МОНТИРАНЕ НА КОША

1. Закачете двете ленти на коша към кукичките, разположени от двете страни на седалката.
2. Прекарайте другите две лентички около тръбата, разположена зад поставката за крачета и закопчайте „тик-так“ копчетата. (Фиг.8)

РЕГУЛИРАНЕ НА ОБЛЕГАЛКАТА

1. Издърпайте нагоре фиксиращия механизъм на седалката, за да я освободите.
2. Нагласете седалката и я захванете с фиксиращия механизъм в новата позиция. (фиг. 9)
3. Седалката може да се регулира, докато вашето дете седи в нея.

РЕГУЛИРАНЕ ВИСОЧИНАТА НА СЕДАЛКАТА

1. Застанете пред столчето. (фиг. 10)
2. Едновременно натиснете и задръжте двата бутона под седалката.
3. Повдигнете или свалете седалката до желаната позиция.
4. Отпуснете бутоните, за да фиксирате седалката на новата позиция.

СГЪВАНЕ НА ВИСОКОТО СТОЛЧЕ

1. Освободете предпазните колани и извадете вашето дете от столчето.
2. Извадете табличката и я окачете на задните крака.
3. Застанете зад столчето. Наведете се, натиснете двата бутона от всяка страна на задната тръба, плъзнете ги нагоре, докато щракнат, което показва че столчето е заключено в сгънато положение. (фиг. 11)

ИЗПОЛЗВАНЕ НА ПРЕДПАЗНИЯ КОЛАН

ВНИМАНИЕ: За да избегнете сериозни наранявания, винаги използвайте предпазния колан!

Коланите идват прикрепени към седалката. Регулирайте дължината на коланите с плъзгачите „А“ Фиг. 8 За да заключите колана, вкарайте пластмасовите елементи (1) в централната катарама. За да разкопчаете колана, натиснете двата пластмасови елемента „В“ и ги издърпайте навън (2).

IMPORTANT! CITITI CU ATENTIE SI PASTRATI ACEST DOCUMENT PENTRU CONSULTARE ULTERIOARA!

PRIMO

SCAUNULUI INALT / Instrucțiuni de utilizare

CERINTE DE SIGURANȚĂ

1. **AVERTISMENT !** Nu lăsați copilul nesupravegheat!
2. **AVERTISMENT !** Asigurați-vă că harnașamentul este montat în mod corect!
3. **AVERTISMENT !** Nu folosiți masuța pentru alimentație decât dacă toate componentele sunt montate și reglate în mod corect!
4. **AVERTISMENT !** Nu folosiți masuța pentru alimentație lângă foc deschis și alte surse de căldură puternică, cum ar fi resouri, radiatoare etc!
5. **AVERTISMENT !** Nu folosiți masuța pentru alimentație până când copilul nu începe să stea în șezut fără ajutor! Potrivit pentru copii aproximativ de la 6-9 luni până la 36 luni cu greutate maximă de 15 kg!
6. **AVERTISMENT !** Nu folosiți masuța pentru alimentație dacă există piese rupte, deteriorate sau lipsă!
7. **AVERTISMENT !** Folosiți masuța pentru alimentație cu un sistem de harnașament!
8. **AVERTISMENT !** Verificați în mod periodic butoanele și sistemul de harnașament pentru siguranță!
9. **AVERTISMENT !** Folosiți întodeauna măsuța pe o suprafață plată nivelată!
10. **AVERTISMENT !** Țineți măsuța departe de copii atunci când nu o folosiți!
11. **AVERTISMENT !** Măsuța nu trebuie să fie folosită pe post de jucărie!

EN14988-1:2006 + A1:2002

CURĂȚARE ȘI ÎNGRIJIRE

1. Curățați toate materialele cu apă caldă și săpun. Lăsați-le la uscat!
2. Petele foarte murdare se curăță cu cremă neabrazivă.

UNIC IMPORTATOR in Romania
Firma DIDIS INTERNATIONAL
Str. Foisorului Nr. 122-124 Parter
Sector 3, București, Romania
Phone: +40 21 211 65 60
Fax: +40 21 210 65 62
E-mail: office@didis.ro

ASAMBLAREA SCAUNULUI

CADRU

1. Despachetați cadrul.
2. Apasați cele două butoane și glisați-le în jos pe picioarele inferioare pentru deschidere. (Fig.1 și 2)
3. Se introduce tubul între picioare și atașați cu două șuruburi (Fig.3)
4. Îndepărtați cele capace din țevile și fixați picioarele inferioare și cele superioare în orificiul de baza, unde orificiile pentru trebuie poziționate spre inferior. (Fig.4)

SCAUN

1. Prindeți scaunul de suportul pentru scaun situat deasupra cadrului. Asigurați-vă că elementele de atașare sunt angajate în mod corespunzător.
2. Asigurați scaunul cu tijă de la osie și atașați clipsurile pe partea corectă. (fig. 5)
3. Introduceți a suportului pentru picioare. (fig. 6)

TAVITA

1. Prindeți mecanismele de ajustare aflate pe ambele părți ale tavitei și trageți. (fig.7)
2. Tavita are 3 poziții de ajustare.

MONTAREA COSULUI

1. Atârnați cele două curele ale coșului de cârligele situate pe ambele părți ale scaunului. (Fig.8)
2. Atașați celelalte două curele în jurul țevii situate în spatele suportului de picioare și apăsați butoanele tic-tac până când se aude click.

REGLAREA SPATARULUI

1. Trageți în sus mecanismul de fixare aflat pe spatar, pentru a-l elibera din poziție. (Fig.9)
2. Ajustați spatarul și poziționați mecanismul de fixare în noua poziție dorită.
3. Spatarul poate fi ajustat timp în care copilul dvs. se afla în scaun.

AJUSTAREA ÎNĂLȚIMII SCAUNULUI

1. Poziționați-vă cu fața spre scaun. (Fig.10)
2. Apasați simultan și țineți așa cele două butoane aflate sub scaun.
3. Ridicați sau coborâți scaunul până în poziția dorită.
4. Eliberați butoanele pentru a fixa scaunul în poziția nouă dorită.

PLIEREA SCAUNULUI ÎNALT

1. Eliberați centurile de siguranță și scoateți copilul dvs. din scaun.
2. Îndepărtați tavita și poziționați-o pe partea inferioară a picioarelor.
3. Mergeți în spatele scaunului. Aplecați-vă și apăsați cele două butoane aflate pe picioarele inferioare, glisați în sus până auziți click, ceea ce indică faptul că scaunul este pliat în poziție corectă. (Fig.11)

UTILIZAREA CENTURII DE SIGURANȚĂ

ATENȚIE: Pentru a evita leziunile grave, folosiți întotdeauna centura de siguranță!

Reglați lungimea centurilor de siguranță cu glisoarele "A" Fig.12 Pentru a fixa centura de siguranță, introduceți elementele de plastic (1) în catarama centrală. Pentru a desprinde centura de siguranță, apăsați cele două elemente de plastic "B" și trageți-le în afara (2).

PL

WAŻNE! PROSIMY PRZECZYTAĆ UWAŻNIE I ZACHOWAĆ INSTRUKCJE, ABY MÓC Z NIEJ KORZYSTAĆ W PRZYSZŁOŚCI!

PRIMO

KRZESEŁKO DO KARMIENTA / Instrukcja użytkownika

WYMOGI BEZPIECZEŃSTWA

- 1. OSTRZEŻENIE!** NIE ZOSTAWIAJ DZIECKA BEZ OPIEKI!
- 2. OSTRZEŻENIE!** UPEWNIJ SIĘ, ŻE PASY BEZPIECZEŃSTWA SĄ PRAWIDŁOWO DOPASOWANE!
- 3. OSTRZEŻENIE!** NIE UŻYWAJ KRZESEŁKA DOPÓKI WSZYSTKIE JEGO CZĘŚCI BĘDĄ PRAWIDŁOWO DOPASOWANE I WYREGULOWANE!
- 4. OSTRZEŻENIE!** NIE UŻYWAJ KRZESEŁKA BLISKO OTWARTEGO OGNIĄ I INNYCH URZĄDZEŃ GRZEWCZYCH!
- 5. OSTRZEŻENIE!** NIE UŻYWAJ KRZESEŁKA DOPÓKI TWOJE DZIECKO NIE ZACZNIE SIEDZIEĆ SAMODZIELNIE! DOPASOWANE DO DZIECI OD 6-9 MIESIĄCU ŻYCIA, DO 36 MIESIĄCA O WADZE NIE WIĘCEJ NIŻ 15 KG!
- 6. OSTRZEŻENIE!** NIE UŻYWAJ KRZESEŁKA JEŚLI POSIADA JAKIŚ USZKODZONY, ZNISZCZONY LUB BRAKUJĄCY ELEMENT!
- 7. OSTRZEŻENIE!** ZAWSZE UŻYWAJ KRZESEŁKO Z PASAMI BEZPIECZEŃSTWA!
- 8. OSTRZEŻENIE!** REGULARNIE SPRAWDZAJ PRZYCISKI I PASY BEZPIECZEŃSTWA DLA BEZPIECZEŃSTWA!
- 9. OSTRZEŻENIE!** ZAWSZE UŻYWAJ KRZESEŁKA NA GŁADKICH I RÓWNYCH NAWIERZCHNIACH!
- 10. OSTRZEŻENIE!** TRZYMAJ KRZESEŁKO Z DALĄ OD DZIECKA, JEŚLI GO NIE UŻYWASZ!
- 11. OSTRZEŻENIE!** KRZESEŁKO NIE MOŻE BYĆ UŻYWANE JAKO ZABAWKA!

EN 14988-1:2006+A1:2012

CZYSZCZENIE I KONSERWACJA

1. Czyść tapicerkę ciepłą wodą i łagodnym detergentem-mydłem. Pozwól jej wyschnąć.
2. Ciężkie zabrudzenia czyść nie ściernym detergentem.

MONTAŻ KRZESEŁKA

RAMA

1. Rozpakować ramę .
2. Wcisnąć dwa przyciski i przesunąć na rurach do dołu, żeby otworzyć. (Rys.1 i 2)
3. Umieścić probówkę między nogami i przymocować za pomocą dwóch śrub. (Rys. 3)
4. Usunąć zaślepki z rurek i założyć przednie i tylne rury w podstawę, przy czym otwory na mają być skierowane do środka. (Rys.4)

MONTAŻ SIEDZENIA

1. Umocuj siedzenie w wspierciu zlokalizowanym na szczycie ramy. Upewnij się, że elementy mocujące są prawidłowo połączone.
2. Przymocuj siedzenie do ruchomej osi i dodaj mocujące kołki z prawidłowej strony (Rys.5)
3. Włóż podpórki na stopy (Rys.6)

STOLICZEK

1. Ująć mechanizmy regulujące po obu stronach stoliczka i pociągnąć. (Rys. 7)
2. Stoliczek może być ustawiony w 3 pozycjach.

MONTOWANIE KOSZA

1. Zaczep dwa paski kosza na haczykach umieszczonych po bokach siedzenia. (Rys. 8)
2. Owiń dwa drugie paski wokół rurki i zapnij zatrzaski.

REGULACJA TYLNEJ CZĘŚCI

1. Pociągnąć do góry mechanizm blokujący siedzenia, żeby go uwolnić. (Rys.9)
2. Ustawić siedzenie i przymocować za pomocą mechanizmu blokującego w nowej pozycji.
3. Siedzenie można dopasowywać dopóki dziecko siedzi w krzeselku.

REGULACJA WYSOKOŚCI SIEDZENIA

1. Stań przed krzeselkiem.
2. Jednocześnie wcisnąć i przytrzymać dwa przyciski pod siedzeniem. (Rys.10)
3. Podciągnąć lub zdjąć siedzenie do wymaganej pozycji.
4. Uwolnić przyciski, żeby ustawić siedzenie w nowej pozycji.

SKŁADANIE WYSOKIEGO STOLICZKA

1. Rozluźnić pasy bezpieczeństwa i wyjąć dziecko ze stoliczka.
2. Wyjąć stoliczek i zawiesić go na tylnej rurze.
3. Stań za krzeselkiem. Pochylić się, wcisnąć dwa przyciski z każdej strony tylnej rury, przesunąć je do góry, dopóki nie będzie słychać zatrzasku, co udowadnia, że krzeselko jest zamknięte w pozycji złożonej. (Rys. 11)

KORZYSTANIE Z PASA ZABEZPIECZAJĄCEGO

UWAGA: Aby uniknąć poważnych obrażeń dziecka należy zawsze korzystać z pasa zabezpieczającego! Uregulować długość pasów za pomocą suwaków „A”. Aby zapiąć pas należy wprowadzić plastikowe elementy (1) do centralnej klamry. Żeby odpiąć pasy należy wcisnąć dwa plastikowe elementy „B” i pociągnąć na zewnątrz (2).

IMPORTANT ! A LIRE ATTENTIVEMENT ET A CONSERVER POUR REFERENCE ULTERIEURE !

PRIMO

CHAISE HAUTE / Mode d'emploi

EXIGENCES DE SÉCURITÉ

- 1.ATTENTION!** Ne jamais laisser votre enfant sans surveillance !
- 2.ATTENTION!** Assurez-vous que toutes les ceintures sont correctement montées.
- 3.ATTENTION!** Ne pas utiliser la chaise haute sauf si tous ses composants sont correctement montés et réglés !
- 4.ATTENTION!** Ne pas utiliser la chaise haute près de feu ouvert ou autres sources de grande chaleur comme réchauds électriques, réchauds à gaz et autres !
- 5.ATTENTION!** Ne pas utiliser la chaise haute jusqu'à ce que l'enfant commence à s'asseoir tout seul ! Convient aux enfants d'environ 6-9 à 36 mois, pesant moins de 15 kg!
- 6.ATTENTION!** Ne pas utiliser la chaise haute si certains de ses composants sont cassés, déchirés ou manquants !
- 7.ATTENTION !** Utilisez toujours les ceintures de sécurité !
- 8.ATTENTION !** Vérifiez périodiquement les ceintures de sécurité et les boutons !
- 9.ATTENTION!** Utilisez toujours la chaise haute sur des surfaces plates !
- 10.ATTENTION!** Lorsque vous n'utilisez pas la chaise haute, stockez-la toujours en dehors de la portée des enfants !
- 11.ATTENTION !** La chaise haute ne doit pas être utilisée comme jouet !

EN 14988-1: 2006+A1 :2012

SOINS ET ENTRETIEN

1. Lavez la tapisserie avec de l'eau chaude et du savon doux. Séchez -la par voie naturelle.
2. Les taches tenaces peuvent être enlevées avec une crème nettoyante non abrasive.

MONTAGE DE LA CHAISE HAUTE

CADRE

1. Déballez le cadre.
2. Appuyez sur les deux boutons et faites-les glisser à travers les tuyaux vers le bas pour l'ouvrir. (Fig. 1 et 2)
3. Placer le tube entre les jambes et le fixer avec deux vis. (Fig. 3)
4. Retirer les bouchons des tuyaux (Fig. 2) et mettez les avant et derrière de la base, les trous regardant vers l'intérieur. (Fig. 4)

SIEGE

1. Placez le siège sur le support du châssis. Assurez-vous que les éléments de fixation soient correctement fixés.
2. Fixez le siège avec l'axe fixe et ajoutez des clips de fixation du côté correct. (Figure 5)
3. Insérez support du pied . (Fig. 6)

PLATEAU

1. Tenez les mécanismes d'ajustement sur les deux côtés du plateau et tirez.(Fig. 7)
2. Le plateau peut être réglé sur 3 positions.

MONTAGE DU PANIER

1. Fixer les deux bandes du panier des crochets disposés sur les deux côtés du siège. Figure 8
2. Passez les deux autres bandes autour du tuyau situé derrière le repose-pieds et d'engager des boutons "tic-tac".

AJUSTEMENT DU DOS DE LA CHAISE HAUTE

1. Tirez le mécanisme de verrouillage de la chaise haute, pour le libérer. (Fig. 9)
2. Réglez la chaise haute et pincez-la avec le mécanisme de verrouillage dans la nouvelle position.
3. La chaise haute peut être réglée aussi quand votre enfant est assis dedans.

RÉGLAGE DE LA HAUTEUR

1. Tenez-vous devant la chaise haute.
2. Appuyez et maintenez les deux boutons sous la chaise. (Fig. 10)
3. Soulevez ou retirez la chaise à la position désirée.
4. Relâchez les boutons pour fixer la chaise dans la nouvelle position.

PLIAGE DE LA CHAISE HAUTE

1. Desserrez les ceintures de protection et retirez votre enfant de la chaise.
2. Retirez le plateau et accrochez-le sur le tuyau arrière.
3. Tenez-vous derrière la chaise. Appuyez sur les deux boutons de chaque côté du tube arrière, glissez-les jusqu'à ce qu'ils cliquent. Ceci indique que la chaise est verrouillée en position repliée. (Fig. 11)

UTILISATION DE LA CEINTURE DE SÉCURITÉ

ATTENTION: Pour éviter des blessures graves, utilisez toujours la ceinture de sécurité!

Ajustez la longueur de la bande avec des curseurs "A" . (Fig.12) Pour verrouiller la ceinture, insérez les éléments en plastique (1) dans la boucle centrale. Pour déverrouiller, pressez les deux éléments en plastique "B" et retirez-les (2).

IT **IMPORTANTE! LEGGERE ATTENTAMENTE
E CONSERVARE PER FUTURO
RIFERIMENTO !**

PRIMO

ALTA SEDIA PER BAMBINI / Istruzione per l'uso

ESIGENZE DI SICUREZZA

- 1.ATTENZIONE!** NON LASCIATE IL BAMBINO SENZA SORVEGLIANZA!
- 2.ATTENZIONE!** ASSICURATEVI CHE TUTTE LE CINTURE SONO MONTATE NEL MODO CORRETTO!
- 3.ATTENZIONE!** NON USATE L'ALTA SEDIA SE TUTTE LE PARTI NON SIANO MONTATE E REGOLATE NEL MODO CORRETTO!
- 4.ATTENZIONE!** NON USATE L'ALTA SEDIA VICINO AL FUOCO APERTO O VICINO A FONTI DI CALORE INTENSO QUALI STUFE ELETTRICHE CON FILO, STUFE A GAS, ECC!
- 5.ATTENZIONE!** NON USATE L'ALTA SEDIA PRIMA CHE IL BAMBINO NON COMINCI A STARE SEDUTO SENZA L'AIUTO DI TERZI !CONVIENE AI BAMBINI DI CIRCA 6-9 MESI A 36 MESI, CHE PESANO MENO DI 15 KG !
- 6.ATTENZIONE!** NON USATE L'ALTA SEDIA SE UNA DELLE SUE PARTI È ROTTA, LACERATA OSE MANCA!
- 7.ATTENZIONE!** USATE SEMPRE LE CINTURE DI SICUREZZA!
- 8.ATTENZIONE!** CONTROLLATE PERIODICAMENTE LE CINTURE DI SICUREZZA EDI BOTTONI!
- 9.ATTENZIONE!** USATE L'ALTA SEDIA SEMPRE SU SUPERFICI PIANE!
- 10.ATTENZIONE!** QUANDO L'ALTA SEDIA NON VIENE USATA, CUSTODITELA FUORI DELLA PORATATADEI BAMBINI!
- 11.ATTENZIONE!** L'ALTA SEDIA NON DEVE ESSERE USATA COME UN GIOCATTOLO!

EN 14988-1:2006+A1:2012

LAVAGGIO E CURE

1. Lavate la tappezzeria con l'acqua calda e sapone tenero. Fatela asciugare nel modo naturale.
2. Potete togliere le chiazze resistenti con una crema detersiva non abrasiva.

ASSEMBLAGGIO DEL SEGGIOLINO

QUADRO

1. Togliete il quadro dall'imballaggio.
2. Sostenete sui due bottoni e fate scivolare attraverso i condotti verso il basso per aprirlo. (Fig. 1 e 2)
3. Posizionare il tubo tra le gambe e fissare con due viti. (Fig. 3)
4. Rimuovere i tappi dai tubi (Fig. 2) e mettete i condotti prima e dietro della base, i fori delle viti verso l'interno. (Fig. 4)

SEDILE

1. Mettete il sedile sul supporto in cima della costruzione. Assicuratevi che gli elementi di assemblaggio sono combinati nel modo corretto.
2. Fissate il sedile con l'asse di fissaggio e mettete le molle di blocco dalla parte corretta. (Fig.5)
3. Inserite pedanina (Fig.6)

PIATTO

1. Tenete i meccanismi d'adeguamento sui due lati del piatto e tirate. (Fig. 7)
2. Il piatto può essere regolato su 3 posizioni.
3. Il vassoietto puT essere tolto e appeso al bottone sul tubo del retro

ASSEMBLAGGIO DEL CESTINO

1. Appendete i due nastri del cestino ai piccoli ganci, posizionati ai due lati del sedile.
2. Inserite gli altri due nastri attorno al tubo, posizionato dietro la pedanina e bloccate i bottoni a pressione. (Fig. 8)

ADEGUAMENTO DEL DORSO DEL SEGGIOLINO

1. Tirate il meccanismo di chiusura del seggiolino, per liberarlo. (Fig. 9)
2. Regolate la sedia ed afferrate con il meccanismo di chiusura nella nuova posizione.
3. La sedia può essere regolata anche quando il vostro bambino è seduto dentro.

MESSA A PUNTO DELL'ALTEZZA DEL SEGGIOLINO

1. Tenetevi dinanzi al seggiolino.
2. Sostenete e mantenete i due bottoni sotto la sedia. (Fig. 10)
3. Sollevate o ritirate la sedia alla posizione desiderata.
4. Rilasciate i bottoni per fissare la sedia nella nuova posizione.

RIPIEGATURA DEL SEGGIOLINO

1. Staccate le cinghie di protezione e ritirate il vostro bambino del seggiolino.
2. Ritirate il piatto ed appendetelo sul condotto posteriore.
3. Tenete dietro la sedia. Sostenete sui due bottoni di ogni lato del tubo posteriore, scivolatelo fino a che premono. Questo segnale significa che il seggiolino è chiuso in posizione ripiegata.(Fig. 11)

UTILIZZO DELLA CINTURA DI SICUREZZA

ATTENZIONE: Per evitare ferite gravi, utilizzate sempre la cintura di sicurezza!

Regolate la lunghezza della banda con i cursori "A," . (Fig. 12) Per chiudere la cinghia, inserite gli elementi in plastica (1) nella fibbia centrale. Per sbrullonare, premete i due elementi in plastica "B," e ritirate (2).

ΣΗΜΑΝΤΙΚΟ! ΔΙΑΒΑΤΕ ΠΡΟΣΕΚΤΙΚΑ ΤΙΣ ΟΔΗΓΙΕΣ ΚΑΙ ΦΥΛΑΞΤΕ ΤΕΣ ΓΙΑΤΙ ΜΠΟΡΕΙ ΝΑ ΤΙΣ ΧΡΕΙΑΣΤΕΙΤΕ ΣΤΟ ΜΕΛΛΟΝ!

PRIMO

ΚΑΘΙΣΜΑ ΦΑΓΗΤΟΥ / ΟΔΗΓΙΕΣ ΧΡΗΣΗΣ ΚΑΡΕΚΛΑΣ

Σημείωση

- 1.ΠΡΟΣΟΧΗ!** ΜΗΝ ΑΦΗΝΕΤΕ ΤΟ ΠΑΙΔΙ ΣΑΣ ΧΩΡΙΣ ΕΠΙΒΛΕΨΗ!
- 2.ΠΡΟΣΟΧΗ!** ΕΛΕΓΞΤΕ ΑΝ ΟΛΟΙ ΟΙ ΖΩΝΕΣ ΤΟΠΟΘΕΤΟΥΝΤΑΙ ΣΩΣΤΑ!
- 3.ΠΡΟΣΟΧΗ!** ΜΗΝ ΧΡΗΣΙΜΟΠΟΙΕΙΤΕ ΤΟ ΚΑΘΙΣΜΑ ΦΑΓΗΤΟΥ ΑΝ ΟΛΑ ΤΑ ΜΕΡΗ ΤΟΥ ΔΕΝ ΤΟΠΟΘΕΤΟΥΝΤΑΙ ΚΑΙ ΡΥΘΜΙΖΟΥΝΤΑΙ ΣΩΣΤΑ!
- 4.ΠΡΟΣΟΧΗ!** ΜΗΝ ΤΟΠΟΘΕΤΕΙΤΕ ΤΟ ΚΑΘΙΣΜΑ ΦΑΓΗΤΟΥ ΚΟΝΤΑ ΣΕ ΕΣΤΙΕΣ ΘΕΡΜΟΤΗΤΑΣ, ΗΛΕΚΤΡΙΚΑ ΚΑΛΩΔΙΑ, ΗΛΕΚΤΡΙΚΗ ΘΕΡΜΑΣΤΡΑ Η ΘΕΡΜΑΣΤΡΑ ΓΚΑΖΙΟΥ Κ.Α.!
- 5.ΠΡΟΣΟΧΗ!** ΜΗΝ ΧΡΗΣΙΜΟΠΟΙΕΙΤΕ ΤΟ ΚΑΘΙΣΜΑ ΦΑΓΗΤΟΥ ΓΙΑ ΠΑΙΔΙΑ ΠΟΥ ΔΕΝ ΜΠΟΡΟΥΝ ΝΑ ΚΑΤΣΟΥΝ ΣΕ ΟΡΘΙΑ ΘΕΣΗ ΧΩΡΙΣ ΒΟΗΘΕΙΑ!ΚΑΤΑΛΛΗΛΟ ΓΙΑ ΠΑΙΔΙΑ ΣΕ ΗΛΙΚΙΑ ΠΕΡΙΠΟΥ 6-9 ΜΗΝΩΝ, ΕΩΣ 36 ΜΗΝΩΝ ΜΕ ΒΑΡΟΣ ΟΧΙ ΠΕΡΙΣΣΟΤΕΡΟ ΑΠΟ 15 ΚΙΛΑ!
- 6.ΠΡΟΣΟΧΗ!** ΜΗΝ ΧΡΗΣΙΜΟΠΟΙΕΙΤΕ ΤΟ ΚΑΘΙΣΜΑ ΦΑΓΗΤΟΥ ΕΑΝ ΚΑΠΟΙΟ ΜΕΡΟΣ ΕΙΝΑΙ ΚΑΤΕΤΡΑΜΜΕΝΟ, ΣΜΑΣΜΕΝΟ Η ΔΕΝ ΕΙΝΑΙ ΕΔΩ!
- 7.ΠΡΟΣΟΧΗ!** ΧΡΗΣΙΜΟΠΟΙΕΙΤΕ ΠΑΝΤΑ ΤΙΣ ΖΩΝΕΣ ΑΣΦΑΛΕΙΑΣ!
- 8.ΠΡΟΣΟΧΗ!** ΕΛΕΓΞΤΕ ΠΕΡΙΟΔΙΚΑ ΤΙΣ ΖΩΝΕΣ ΑΣΦΑΛΕΙΑΣ ΚΑΙ ΤΑ ΚΟΥΜΠΙΑ!
- 9.ΠΡΟΣΟΧΗ!** ΧΡΗΣΙΜΟΠΟΙΕΙΤΕ ΠΑΝΤΑ ΤΟ ΚΑΘΙΣΜΑΣΤΗ ΛΕΙΑ ΕΠΙΦΑΝΕΙΑ!
- 10.ΠΡΟΣΟΧΗ!** ΔΙΑΤΗΡΗΣΤΕ ΤΟ ΚΑΘΙΣΜΑ ΜΑΚΡΙΑ ΑΠΟ ΠΑΙΔΙΑ ΟΤΑΝ ΔΕΝ ΤΟ ΧΡΗΣΙΜΟΠΟΙΕΙΤΕ!
- 11.ΠΡΟΣΟΧΗ!** ΜΗΝ ΧΡΗΣΙΜΟΠΟΙΕΙΤΕ ΤΟ ΚΑΘΙΣΜΑ ΩΣ ΠΑΙΧΝΙΔΙ!

Ευρωπαϊκό πρότυπο αναφοράς: EN 14988-1:2006+A1:2012

ΚΑΘΑΡΙΣΜΟΣ ΚΑΙ ΦΡΟΝΤΙΔΑ

1. Η ταπετσαρία πρέπει να πλυθεί με δροσερό νερό και μαλακό σαπούνι. Μην τοποθετείτε την ταπετσαρία στο στεγνωτήριο ρούχων.
2. Μπορείτε να απομακρύνετε τις λερωμένες θέσεις με μη λιπαντική κρέμα.

ΟΔΗΓΙΕΣ ΣΥΝΑΡΜΟΛΟΓΗΣΗΣ ΚΑΡΕΚΛΑΣ

Σκελετός

1. Βγάλετε τον σκελετό από την συσκευασία
2. Πατήστε τα δύο κόκκινα έμβολα και γλιστρήστε τα προς τα κάτω στους σωλήνες, ώστε να τον ανοίξετε (εικόνα 1 και 2)
3. Τοποθετήστε το σωλήνα ανάμεσα στα πόδια και να επισυνάψετε με δύο βίδες. (εικόνα 3)
4. Αφαιρέστε τα καπάκια από τους σωλήνες (εικόνα 3) και τοποθετήστε τους πρόσθιους και τους πίσω σωλήνες στις βάσεις, όπως οι οπές για τις πρέπει να είναι προσανατολισμένες προς τα μέσα (εικόνα 4).

κάθισμα

1. Τοποθετήστε το κάθισμα στη βάση στην κορυφή του πλαισίου. Βεβαιωθείτε ότι τα στοιχεία σύσφιξης είναι σωστά ενωμένα.
2. Τοποθετήστε το κάθισμα με σταθερό άξονα και να προσθέσετε προσκολλημένα κλιπ από την δεξιά πλευρά. (εικόνα 5)
3. Τοποθετήστε το υποπόδιο (εικόνα 6)

ΣΥΝΑΡΜΟΛΟΓΗΣΗ ΔΙΣΚΟΥ

1. Εφαρμόστε τους μηχανισμούς ρύθμισης στις δύο πλευρές του δίσκου και τραβήξτε (εικόνα 7)
2. Ο δίσκος μπορεί να ρυθμιστεί σε τρεις θέσεις.

ΣΥΝΑΡΜΟΛΟΓΗΣΗ ΚΑΛΑΘΙΟΥ

1. Συνδέστε τα δύο λωρίδες του καλαθιού με τα άγκιστρα τοποθετημένα στις δύο πλευρές του καθίσματος. Σχήμα 8
2. Περάστε τα άλλα δύο λωρίδες γύρω από το σωλήνα που βρίσκεται πίσω από το υποπόδιο και να συμμετάσχουν κουμπιά "tic-tac".

ΡΥΘΜΙΣΗ ΤΟΥ ΚΑΘΙΣΜΑΤΟΣ

1. Τραβήξτε το λεβιέ στήριξης του καθίσματος προς τα επάνω, για να το ελευθερώσετε (εικόνα 9)
2. Ρυθμίστε το κάθισμα και στηρίξτε το με το μηχανισμό στήριξης στην καινούρια θέση.
3. Το κάθισμα μπορεί να ρυθμιστεί όσο το παιδί σας κάθεται στο κάθισμα.

ΡΥΘΜΙΣΗ ΤΟΥ ΥΨΟΥΣ ΤΟΥ ΚΑΘΙΣΜΑΤΟΣ

1. Σταθείτε μπροστά από το καρεκλάκι.
2. Πιέστε και κρατήστε ταυτόχρονα τα δύο πλήκτρα που βρίσκονται κάτω από το κάθισμα. (εικόνα 10)
3. Σηκώστε ή χαμηλώστε το κάθισμα στην επιθυμητή θέση.
4. Για να ρυθμίσετε το κάθισμα στην καινούρια θέση, απελευθερώστε τα πλήκτρα.

ΓΙΑ ΝΑ ΔΙΠΛΩΣΤΕ ΤΟ ΥΨΗΛΟ ΚΑΘΙΣΜΑ

1. Βγάλτε τις ζώνες ασφαλείας και βγάλτε το παιδί από το κάθισμα.
2. Βγάλτε το δίσκο και κρεμάστε τον στον πίσω σωλήνα.
3. Σταθείτε πίσω από το καρεκλάκι. Σκύψτε πατήστε τα δύο πλήκτρα από κάθε μια πλευρά του πίσω σωλήνα, σπρώξτε τα προς τα επάνω μέχρι να ακούσετε το κλικ, που σημαίνει ότι η καρέκλα ασφάλισε. (εικόνα 11)

ΧΡΗΣΗ ΤΗΣ ΖΩΝΗΣ ΑΣΦΑΛΕΙΑΣ

ΠΡΟΣΟΧΗ: Για να αποφευχθούν σοβαροί τραυματισμοί, πρέπει πάντα να χρησιμοποιείτε την ζώνη ασφαλείας ! Ρυθμίστε το μήκος των ζωνών με τους ολισθητήρες «Α». (εικόνα 12) για να κουμπώσετε την ζώνη, εισάγετε τα πλαστικά στοιχεία (1) στο κεντρικό κλιπ. Για να ξεκουμπώσετε την ζώνη, πατήστε τα δύο πλαστικά στοιχεία «Β» και τραβήξτε τα προς τα έξω (2).

ВАЖНО ! ПРИДРУЖУВАЈТЕ СЕ НА ПОНАТАМОШНИТЕ ПРЕПОРАКИ. ПРОЧИТАЈТЕ ВНИМАТЕЛНО!

PRIMO

СТОЛЧЕ ЗА ХРАНЕЊЕ / Упатствата за употреба

БАРАЊА ЗА БЕЗБЕДНОСТ

- 1. ВНИМАНИЕ!** НЕ ГО ОСТАВАЈТЕ ДЕТЕТО БЕЗ РОДИТЕЛСКИ НАДЗОР!
- 2. ВНИМАНИЕ!** УВЕРЕТЕ СЕ, ДЕКА СИТЕ ПОЈАСИ СЕ МОНТИРАНИ ПРАВИЛНО!
- 3. ВНИМАНИЕ!** НЕ КОРИСТИТЕ ГО ВИСОКО СТОЛЧЕ, ОСВЕН АКО СИТЕ КОМПОНЕНТИ НЕ СЕ ПРАВИЛНО МОНТИРАНИ И РЕГУЛИРАНИ!
- 4. ВНИМАНИЕ!** НЕ ГО КОРИСТИТЕ СТОЛЧЕТО БЛИЗУ ДО ОГАН ИЛИ ДРУГИ ИЗВОРИ НА ТОПЛИНА КАКО ШТО СЕ ЕЛЕКТРИЧНИТЕ ПЕЧКИ СО ЖИЦИ, ПЕЧКИ СО ГАЗ И ДРУГО!
- 5. ВНИМАНИЕ!** НЕ ГО КОРИСТИТЕ ВИСОКОТО СТОЛЧЕ, ДОДЕКА ДЕТЕТО НЕ ЗАПОЧНЕ ДА СЕДИ БЕЗ ПОМОШ ОД ДРУГ! ПОГОДЕН ЗА ДЕЦА ОД ПРИБЛИЖНО 6-9 МЕСЕЦИ ДО 36 МЕСЕЦИ СО ТЕЖИНА НЕ ПОВЕКЕ ОД 15 КГ!
- 6. ВНИМАНИЕ!** НЕ ГО КОРИСТИТЕ ВИСОКОТО СТОЛЧЕ, ДОКОЛКУ НЕКОЈ ДЕЛ Е СКРШЕН, ОЛАБАВЕН ИЛИ НЕДОСТАСУВА!
- 7. ВНИМАНИЕ!** СЕКОГАШ КОРИСТИТЕ ГИ ЗАШТИТНИТЕ ПОЈАСИ!
- 8. ВНИМАНИЕ!** ОД ВРЕМЕ НА ВРЕМЕ ПРОВЕРУВАЈТЕ ГИ ЗАШТИТНИТЕ ПОЈАСИ И КОПЧИЊАТА!
- 9. ВНИМАНИЕ!** СЕКОГАШ КОРИСТИТЕ ГО СТОЛЧЕТО ВРЗ РАМНИ ПОВРЗШИНИ!
- 10. ВНИМАНИЕ!** ДОКОЛКУ СТОЛЧЕТО НЕ Е ВО УПОТРЕБА, ИСТОТО ДРЖЕТЕ ГО ПОДАЛЕКУ ОД ДОСТАПНОСТ НА ДЕЦА!
- 11. ВНИМАНИЕ!** НЕ ГО КОРИСТИТЕ СТОЛЧЕТО КАКО ИГРАЧКА!

EN 14988-1:2006+A1:2012

ОДРЖУВАЊЕ И ГРИЖА

1. Перете ја тапацеријата во топла вода и сапун. Сушете ја истата на природен начин.
2. Тврдите дамките може да ги отстраните со крем за чистење што не содржи абразив.

СОСТАВУВАЊЕ НА СТОЛЧЕ

РАМКА

1. Отпакувајте рамката.
2. Притиснете двата копчето и повлечете ги на цевките надолу за да ја отворите. (Слика 1 и 2)
3. Ставете цевка помеѓу нозете и прицврстете со два штрафа. (Слика 3)
4. Отстранете ги капачињата од цевките (Слика 2) и ставите предните и задни цевки во рамката, како отворите гледаат навнатре. (Слика 4)

СЕДИШТЕ

1. Поставете седиштето врз плочата на врвот на рамката. Проверете дали зафатот елементи се правилно составени.
2. Затворете седиштето со фиксна оска и додајте прицврстувајте прстиња откај вистинската страна. (Сл. 5)
3. Вметнете го држачот за нозе (сл. 6)

ФИОКИ

1. Фатете дотерувајте механизми од двете страни на фиоки и повлечете. (Сл. 7)
2. Фиоки може да биде поставена на 3 позиции.

МОНТИРАЊЕ НА КОШОТ

1. Закачете двете ленти на кошот кон куките лоцирани од двете страни на седиштето. (Сл. 8)
2. Помине другите две ленти околу цевката сместена зад држачот за ногарки и заглавете "тик-так" копчињата.

МЕСТЕЊЕ НА ПОТПИРАЧОТ

1. Повлечете нагоре фиксни механизам на седиштето за да го ослободите. (Сл. 9)
2. Поставете го седиштето и ја земете со фиксна механизам во новата позиција.
3. Седиштето може да се регулира, додека вашето дете седи во него.

МЕСТЕЊЕ НА СЕДИШТЕТО

1. Застанете пред столче.
2. Истовремено притиснете и држете двата копчиња под седиштето. (Сл. 10)
3. Подигнете или извадете седиштето до саканата позиција.
4. Отпуштете ги копчињата за да фиксирате седиштето на новата позиција.

ПРЕКЛОПУВАЊЕ НА ВИСОКО СТОЛЧЕ

1. Откачете ремените и извадете вашето дете од столче.
2. Отстранете фиоки и закачете на задните нозе.
3. Застанете зад столче. Наведнете се, притиснете ги двете копчиња од секоја страна на задната цевка, повлечете ги нагоре додека не кликнат, што покажува дека столче е заклучено во спуштената положба. (Сл. 11)

КОРИСТЕЊЕ НА БЕЗБЕДНОСНИТЕ РЕМЕНИ

ВНИМАНИЕ: За да избегнете сериозни повреди, секогаш користете ременот!

Дотерајте должината на ремените со лизгачите "А" (Сл.12) За да заклучите ременот, вметнете пластичните елементи (1) во централниот катанец. За да раскопачете ременот, притиснете ги двете пластични елементи "В" и ги извлечете (2).

RU ВАЖНО! СОХРАНИТЕ ДЛЯ ДАЛЬНЕЙШЕГО ПОЛУЧЕНИЯ НУЖНЫХ СВЕДЕНИЙ!

PRIMO

СТУЛЬЧИК ДЛЯ КОРМЛЕНИЯ / Инструкция по эксплуатации

ТРЕБОВАНИЯ БЕЗОПАСНОСТИ

- 1. ВНИМАНИЕ!** НИКОГДА НЕ ОСТАВЛЯЙТЕ РЕБЕНКА БЕЗ ПРИСМОТРА!
- 2. ВНИМАНИЕ!** УБЕДИТЕСЬ, ЧТО ВСЕ РЕМНИ УСТАНОВЛЕНЫ ПРАВИЛЬНО!
- 3. ВНИМАНИЕ!** НЕ ИСПОЛЬЗУЙТЕ ВЫСОКИЙ СТОЛИК, ПЕРЕД ТЕМ, КАК ПРАВИЛЬНО УСТАНОВИТЬ И РЕГУЛИРОВАТЬ ВСЕ КОМПОНЕНТЫ!
- 4. ВНИМАНИЕ!** НЕ ИСПОЛЬЗУЙТЕ СТОЛИК ПОБЛИЗОСТИ ОТКРЫТОГО ОГНЯ ИЛИ ДРУГИХ ИСТОЧНИКОВ ВЫСОКОЙ ТЕМПЕРАТУРЫ, ТАКИХ КАК ЭЛЕКТРИЧЕСКИЕ ОБОГРЕВАТЕЛИ, ГАЗОВЫЕ ПЛИТЫ И ДР.!
- 5. ВНИМАНИЕ!** НЕ ИСПОЛЬЗУЙТЕ ВЫСОКИЙ СТОЛИК, ПОКА ВАШ РЕБЕНОК НЕ НАУЧИТСЯ СИДЕТЬ БЕЗ ЧУЖОЙ ПОМОЩИ! ИЗДЕЛИЕ ПОДХОДИТ ДЛЯ ДЕТЕЙ ПРИБЛИЗИТЕЛЬНО ОТ 6-9 МЕСЯЦЕВ ДО 36 МЕСЯЦЕВ, ВЕСОМ НЕ БОЛЕЕ 15 КГ!
- 6. ВНИМАНИЕ!** НЕ ИСПОЛЬЗУЙТЕ ВЫСОКИЙ СТОЛИК, ЕСЛИ КАКАЯ-ТО ЕГО ЧАСТЬ СЛОМАНА, РАЗОРВАНА ИЛИ ОТСУТСТВУЕТ!
- 7. ВНИМАНИЕ!** ВСЕГДА ПОЛЬЗУЙТЕСЬ РЕМНЯМИ БЕЗОПАСНОСТИ!
- 8. ВНИМАНИЕ!** РЕГУЛЯРНО ПРОВЕРЯЙТЕ РЕМНИ БЕЗОПАСНОСТИ И КНОПКИ!
- 9. ВНИМАНИЕ!** ВСЕГДА ИСПОЛЬЗУЙТЕ СТОЛИК НА РОВНЫХ ПОВЕРХНОСТЯХ!
- 10. ВНИМАНИЕ!** СОХРАНЯЙТЕ СТУЛЬЧИК ДАЛЕКО ОТ ДЕТЕЙ, КОГДА НЕ ПОЛЬЗУЕТЕСЬ ИМ!
- 11. ВНИМАНИЕ!** СТОЛИК НЕЛЬЗЯ ИСПОЛЬЗОВАТЬ В КАЧЕСТВЕ ИГРУШКИ!

EN 14988-1:2006+A1:2012

УХОД И ОБСЛУЖИВАНИЕ

- 1.** Стирайте чехол в прохладной воде нейтральным мылом. Просушивайте естественным способом.
- 2.** Стойкие пятна выводите неабразивным очищающим средством.

СБОРКА СТУЛЬЧИКА

РАМА

1. Распакуйте раму.
2. Нажмите две кнопки и переместите их по трубкам вниз для того, чтобы ее открыть. (фиг. 1 и 2)
3. Поместите пробирку между ног и закрепите двумя винтами. (фиг. 3)
3. Отстраните капачки от трѐбите (фиг.2) и поставете предната и задната трѐба в основата, като се уверите, че дупките за винтове са били изпратени инча (фиг. 4)

СИДЕНЬЕ

1. Поставьте сиденье на держателе, расположенном на верху рамы. Убедитесь, что прикрепляющие элементы правильно подсоединены.
2. Прикрепите сиденье к фиксирующей оси и добавьте прикрепляющие фиксаторы с правильной стороны. (Фигура 5)
3. Вставьте подставки для ножек (Фигура 6)

ПОДНОС

1. Возьмите регулирующие механизмы с двух сторон подноса и вытяните. (Фиг. 7)
2. Поднос может быть установлен в 3 позиции.

УСТАНОВКА КОРЗИНЫ

1. Повесьте обе ляжки корзины на крючки, расположенные по обеим сторонам сиденья. (Фигура 8)
2. Проложите другие две ляжки вокруг трубы, расположенной за подставкой для ножек и прикрепите с помощью кнопок tic-tac

РЕГУЛИРОВАНИЕ СПИНКИ

1. Вытяните вверх фиксирующий механизм сиденья для того, чтобы его отпустить. (Фиг. 9)
2. Отрегулируйте сиденье и укрепите фиксирующим механизмом в новую позицию.
3. Сиденье может регулироваться, даже если на нем сидит ребенок.

РЕГУЛИРОВКА ВЫСОТЫ СТУЛЬЧИКА

1. Встаньте перед стульчиком.
2. Одновременно нажмите и удерживайте две кнопки под сиденьем. (фиг. 10)
3. Поднимите или опустите сиденье до желаемой позиции.
4. Отпустите кнопки для фиксации сиденья в новой позиции.

СЛОЖЕНИЕ ВЫСОКОГО СТУЛЬЧИКА

1. Отпустите предохраняющие ремни и выньте ребенка из стульчика.
2. Снимите поднос и повесьте на заднюю трубку.
3. Встаньте за стульчик. Наклонитесь, нажмите две красные кнопки с каждой стороны задней трубки, перемещайте их вверх, пока не услышите щелчок, что укажет на то, что стульчик застегнут в сложенном положении. (Фиг. 11)

ИСПОЛЬЗОВАНИЕ РЕМНЯ БЕЗОПАСНОСТИ

ВНИМАНИЕ: Во избежание серьезных травм всегда использовать ремень безопасности!

Отрегулировать длину ремней ползунами «А» . (Фиг. 12) Для того чтобы застегнуть ремень, нужно вставить пластмассовые элементы (1) в центральную пряжку. Для того чтобы расстегнуть его - нажать два пластмассовых элемента «В» и вытянуть их (2).

VAŽNO! ČUVAJTE RADI BUDUĆE UPOTREBE! PROČITAJTE PAŽUIVO!

PRIMO

DEČIJA HRANILICA / Uputstvo za upotrebu

MERE BEZBEDNOSTI

- 1. UPOZORENJE!** NE OSTAVUJAJTE DETE BEZ NADZORA!
- 2. UPOZORENJE!** UVERITE SE DA SU SVI SIGURNOSNI POJASEVI PRAVILNO NAMEŠTENI!
- 3. UPOZORENJE!** NE KORISTITE VISOKU HRANILICU AKO SVI DELOVI NISU PRAVILNO NAMEŠTENI I REGULISANI!
- 4. UPOZORENJE!** NE KORISTITE HRANILICU BLIZU OTVORENE VATRE ILI DRUGIH IZVORA SILNE TOPLINE KAO ELEKTRIČNE PEĆI SA SPIRALNIM GREJAČIMA, PLINSKE PEĆI ITD.!
- 5. UPOZORENJE!** NE KORISTITE VISOKU HRANILICU DOK DETE NE POČNE DA SEDI SAMO! POGODAN ZA DECU OD OKO 6-9 MESECI DO 36 MESECI SA MASI: DO 15 KG!
- 6. UPOZORENJE!** NE KORISTITE VISOKU HRANILICU AKO JE NEKI DEO POLOMUEN, POCEPAN ILI NEDOSTAJE!
- 7. UPOZORENJE!** UVEK KORISTITE SIGURNOSNE POJASEVE!
- 8. UPOZORENJE!** POVREMENO PROVERAVAJTE SIGURNOSNE POJASEVE I DUGMAD!
- 9. UPOZORENJE!** UVEK KORISTITE HRANILICU NA RAVNIM POVRŠINAMA!
- 10. UPOZORENJE!** DRŽITE HRANILICU DAUE OD DOMAŠAJA DECE KADA SE NE KORISTI!
- 11. UPOZORENJE!** HRANILICA SE NE SME KORISTITI KAO IGRAČA!

EN 14988-1:2006+A1:2012

ČIŠĆENJE I ODRŽAVANJE

1. Kada perete tapacirung koristite mlaku vodu i blagi sapun. Pustite ga da se osuši prirodnim putem.
2. Ukoliko su mrlje uporne koristite neabrazivna krema za čišćenje.

SASTAVLJANJE HRANILICE

RAM

1. Raspakirajte ram.
 2. Pritisnite dva dugmeta i povucite sipke prema dole kako bi je otvorili (Slika 1 i 2)
 3. Postavite cev između nogu i pričvrstite sa dva zavrtnja . (Slika 3)
 4. Uklonite kape iz cevi (Slika2) i postavite prednje i zadnje šipke u osnovu pri čemu otvori treba da su okrenuti prema unutra (Slika 4)
-

SEDIŠTE

1. Postavite sedište na postolje na vrhu rama. Proverite da li su elementi za pričvršćivanje pravilno spojeni.
 2. Pričvrstite sedište pomoću osovine za fiksiranje i dodajte štipaljke za pričvršćivanje na pravilnu stranu. (Slika 5)
 3. Ubacite naslona za noge (Slika 6)
-

TACNA

1. Uхватite mehanizme za podešavanje sa obe strane tacne i povucite (Slika 7)
 2. Tacna može da bude podešen u tri položaja.
-

MONTIRANJE KORPE

1. Okačite obe trake na korpu prema kukama, koje se nalaze sa obe strane sedišta.
 2. Postavite preostale dve trake oko rbipke, koja se nalazi iza naslona za noge i zakopčajte „tiktak“ dugmad. (Slika 8)
-

PODEŠAVANJE NASLONA

1. Povucite nagore mehanizam za fiksiranje sedišta kako bi oslobodili naslon. (Slika 9)
 2. Podesite sedište i pričvrstite ga mehanizmom za fiksiranje u novom položaju.
 3. Sedište može da se podešava dok vaše dete sedi u njemu.
-

PODEŠAVANJE VISINE SEDIŠTA

1. Stanite ispred hranilice.
 2. Istovremeno pritisnite i držite dva dugmeta ispred sedišta. (Slika 10)
 3. Podignite ili spustite sedište do željene pozicije.
 4. Pustite dugmad kako bi ste fiksirali sedište u novoj poziciji.
-

SKLAPANJE HRANILICE

1. Odvežite sigurnosne pojaseve i izvadite vase dete iz hranilice.
 2. Izvadite tacnu i okačite je na šipku pozadi.
 3. Stanite iza hranilice. Sagnite se i pritisnite dva dugmeta sa obe strane zadnje šipke, povucite ih nagore dok ne čujete škljocanje što označava da je hranilica zaključana u sklopljenom položaju, (Slika 11)
-

KORIŠTENJE SIGURNOSNIH POJASEVA

OPREZ: Da biste izbegli ozbiljne povrede, uvek koristite pojas!

Podesite dužinu kaiševa klizačima "A". (Slika 12) Da biste zaključali pojas, umetnite plastične elemente (1) u centralnu bravu. Da bi ste raskopčali pojas, pritisnite dva plastična elementa "B" i izvucite ih (2).

ÖNEMLİ! DİKKATLİ BİR ŞEKİLDE OKUYUN VE İLERİDE BAŞVURMAK ÜZERE SAKLAYIN.

PRIMO

YÜKSEK BESLEME SANDALYESİ / Kullanım talimatı

EMNİYET İSTEMLERİ

- 1. UYARI!**Çocuğu gözetimsiz bırakmayınız!
- 2. UYARI!**Tüm kemerlerin muntazam monte edildiklerine emin olunuz!
- 3. UYARI!** Tüm bileşkenler muntazam şekilde monte edilmemiş ve ayarlanmamış ise eđer, yüksek sandalyeyi kullanmayınız!
- 4. UYARI!** Sandalyeyi aleni ateşe veya diđer reotanlı elektrikli sobalar, gaz sobaları ve başka güçlü ısı kaynaklarına yakın kullanmayınız!
- 5. UYARI!** Çocuk diř yardım almadan oturmaya başlamayıncaya kadar yüksek sandalyeyi kullanmayınız! Yaklaşık 6-9 aylık çocuklar için uygundur, 36 aya kadar ve ağırlığı 15 kg. Dan fazla olmayanlar için!
- 6. UYARI!** Herhangi bir parçası kırık, kopuk veya mevcut deęilse eđer, sandalyeyi kullanmayınız!
- 7. UYARI!** Emniyet kemerlerini daima kullanınız!
- 8. UYARI!** Emniyet kemerlerini ve düğmeleri periyodik olarak denetleyiniz!
- 9. UYARI!** Sandalyeyi daima düz yüzeylerde kullanınız!
- 10. UYARI!** Sandalye kullanımda olmadığı durumlarda çocuklardan uzak bir yerde koruyunuz!
- 11. UYARI!** Sandalye oyuncak gibi kullanılmamalıdır!
- 12. UYARI!** Kullanırken baş vurmak için saklayınız!

EN 14988-1; 2006 +A1:2012

TEMİZLEME VE HİZMET

- 1.** Döşemeyi sıcak su ve yumuşak sabunla yıkayınız. Doğal olarak kurulayınız.
- 2.** İnatçı lekeleri aşındırıcı olmayan temizleme kremi ile uzaklaştırabilirsiniz.

MAMA SANDALYESİNİN MONTAJI/AÇILMASI

SANDALYENİN İSKELETİ

1. İskeleti ambalajından çıkarınız.
2. Açmak için, iki butonu basılı tutarak borulardan aşağı doğru kaydırınız. (resim 1 ve 2)
3. Orta demiri iki ayak arasına yerleştirip vida ile tutturunuz (resim 3)
4. Borular kapaklarını çıkarın (resim 2) ve Ön ve arka borularını sandalyenin tabanına, deliklerin içe doğru çevirerek yerleştiriniz. (resim 4)

KOLTUK

1. Çerçevesinin üst kısmındaki standında koltuk. Sıkma elemanları düzgün katıldı emin olun.
2. Sabit bir eksen ile koltuk takın ve sağ taraftan yapışık klipleri eklemek. (resim 5)
3. Ayak dayama yerleştirin (resim 6)

TEPSİ

1. Tepsinin iki tarafında ayar mekanizmalarını tutarak çekiniz. (resim 7)
2. Tepsi, 3 pozisyona ayarlanabilir.

KOLTUĞUN MONTAJI

1. Koltuğun her iki tarafına yerleştirilen kanca sepetinin iki şerit takın. Şekil 8,
2. Ayak dayayacak arkasında bulunan boru etrafında diğer iki şeritler Pass ve "tic-tac" düğmeleri meşgul. Resim (8)

SIRT DAYANAĞININ AYARI

1. Koltuğu serbest konumuna getirmek için sabitleme mekanizmasını yukarıya doğru çekiniz.(Resim 9)
2. Koltuğu istediğiniz pozisyona getirerek sabitleme mekanizması yardımıyla yeni pozisyona sabitleyiniz.
3. Koltuk, çocuğunuz üstünde otururken de ayarlanabilir.

SANDALYENİN YÜKSEKLİK AYARI

1. Sandalyenin önüne geçiniz.
2. Aynı anda, koltuğun altında her iki butona basarak tutunuz. (resim 10)
3. Sırt dayanağını yüksek kısmından tutarak, istenen yüksekliğe kadar yukarı doğru çekiniz veya aşağı doğru indiriniz.
4. Butonları bırakarak sandalyeyi yeni pozisyonda sabitleyiniz.

KATLANMIŞ POZİSYONDA SANDALYENİN TOPLANMASI

1. Emniyet kemerlerini açarak çocuğu sandalyeden alınız.
2. Tepsiyi çıkarıp, arka boruya asınız.
3. Sandalyenin arkasına geçiniz.Her iki tarafta iki butona basarak klik sesi duyuluncaya kadar yukarıya doğru çekiniz ve bu sandalyenin katlanmış pozisyonda kilitletiğini göstermektedir.(resim 11)

GÜVENLİK KEMERİNİN KULLANIMI

DİKKAT: Ciddi yaralanmaları engellemek için her zaman güvenlik kemerini kullanınız!

Kemerlerin uzunluğunu "A" kaydırmaçlar ile ayarlayınız . (resim 12) Kemer kilitlemek için plastik elementleri (1) merkez tokaya sokunuz. Kemer açmak için "B" iki plastik elementleri bastırınız ve dışarıya çekiniz (2).

KULLANIM VE NAKLİYE SIRASINDA DİKKAT EDİLECEK UNSURLAR

1-Taşıma ve nakliye sırasında ürün mutlaka orijinal ambalajında taşınmalıdır.

2-İndirme ve bindirme esnasında maksimum dikkat gösterilmelidir.

3-Yükleme sırasında ambalajın tamamen kapalı olduğundan hasar görmemiş olduğundan emin olunmalıdır.

HİZMET VE BAKIM – TEMİZLİK VE BAKIM

1-Periyodik bakım gerektiren durumlarda tüketicin yapacakları temizlik ve bakım kısmında anlatılmış olup tüketicinin yapamayacağı şeylerde yetkili servise baş vurmaı gerekmektedir.

2-Bağlantı ve montajın nasıl yapılacağı şema ile gösterilmiş olup ebeveyn tarafından yapılması gerekmektedir.

KULLANIM HATALARINA İLİŞKİN BİLGİLER

1-Kullanım ve kurulum hatalarının önüne geçilmesi için lütfen arabanın montaj ve demontaj bilgilerini dikkatlice okuyunuz.

2-Pozisyon dışında katlama ve kapatma yapmayınız.

TÜKETİCİ HAKEM HEYETLERİNE YAPILABİLECEKLERİNE İLİŞKİN BİLGİ VE KULLANICIYA SAĞLANAN SEÇİMLİLİK HAKLARI

1-Garanti süresi malın teslim tarihinden itibaren başlar ve 2 yıldır.

2-Malın bütün parçaları dahil olmak üzere tamamı garanti kapsamındadır.

3-Malın ayıplı olduğunun anlaşılması durumunda tüketici 6502 sayılı tüketici korunması hakkında kanununun 11 inci maddesinde yer alan

a-Sözleşmeden dönme

b-Satış bedelinden indirim isteme

c-Ücretsiz onarılmasını isteme

d-Satılan ayıpsız bir misli ile değiştirilmesini isteme, haklarından birini kullanabilir.

4-Tüketicinin bu haklardan ücretsiz onarım hakkını seçmesi durumunda satıcı; işçilik masrafı değiştirilen parça bedeli yada başka herhangi bir ad altında hiçbir ücret talep etmeksizin malın onarımını yapmak veya yaptırmakla yükümlüdür.Tüketici ücretsiz onarım hakkını üretici veya ithalatçıya karşı da kullanabilir.Satıcı üretici ve ithalatçı tüketicinin bu hakkını kullanmasından müteselsilen sorumludur.

5-Tüketicinin ücretsiz onarım hakkını kullanması halinde malın

-Garanti süresi içinde tekrar arızalanması,

-Tamiri için gereken azami sürenin aşılması,

-Tamirinin mümkün olmadığının yetkili servis istasyonu satıcı, üretici veya ithalatçı tarafından bir raporla belirlenmesi durumlarında;tüketici malın bedel iadesini, ayıp oranında bedel indirimini veya imkan varsa malın misli ile değiştirilmesini satıcıdan talep edebilir.Satıcı , Tüketicinin talebini reddedemez.Bu talebin yerine getirilmemesi durumunda satıcı, üretici ve ithalatçı müteselsilen sorumludur.

6-Malın tamir süresi 20 iş gününü binek otomobil ve kamyonetler için ise 30 iş gününü geçemez.Bu süre garanti süresi içerisinde mala ilişkin arızanın yetkili servis istasyonuna veya satıcıya bildirim tarihinde garanti süresi dışında ise malın yetkili servis istasyonuna teslim tarihinden itibaren başlar.Malın arızasının 10 iş günü içerisinde giderilmemesi halinde üretici ve ithalatçı malın tamiri tamamlanıncaya kadar benzer özelliklere sahip başka bir malı tüketicinin kullanımına tahsis etmek zorundadır.Malın garanti süresi içerisinde arızalanması durumunda tamirde geçen süre garanti süresine eklenir.

7-Malın kullanma kılavuzunda yer alan hususlara aykırı kullanılmasından kaynaklanan arızalar garanti kapsamı dışındadır.

8-Tüketici garantiden doğan haklarının kullanılması ile ilgili olarak çıkabilecek uyuşmazlıklarda yerleşim yerinin bulunduğu veya tüketici işleminin yapıldığı yerdeki tüketici hakem heyetine veya tüketici mahkemesine başvurabilir.

9-Satıcı tarafından bu garanti belgesinin verilmemesi durumunda tüketici gümrük ve ticaret bakanlığı tüketicinin korunması ve piyasa gözetimi genel müdürlüğüne başvurabilir.

Kullanım Kılavuzunda belirtilen maddelere uyulmaması halinde oluşabilecek sorunlar garanti kapsamı dışındadır.

ÖNEMLİ:Lorelli Tamir Bakım Servisi harici bir yerde yapılan bakım onarım arabanın garanti kapsamından çıkmasına neden olur.

Kullanım Ömrü 5 Yıldır.

İTHALATÇI FİRMA: COOLBABY ÇOCUK GEREÇLERİ SAN VE TİC. A.Ş.

Çınar mah. 6/7 Sok. No:4/a Bağcılar/ İstanbul Tel: 0212 438 20 45

Web: www.lorelli.eu www.coolbaby.com.tr

Yetkili Servis : Coolbaby Çocuk Gereçleri San ve Tic A.S. Orucreis mah. Giyimkent sitesi 16.

Sk. No:75 Esenler / İstanbul Tel : 0212 438 20 45 www.coolbaby.com.tr

HU **FONTOS! FIGYELMESEN OLVASSA EL,
ÉS ŐRIZZE MEG KÉSŐBBI
FELHASZNÁLÁS ESETÉRE.**

PRIMO

ETETOSZEK / Használati utasítás

BIZTONSÁGI UTASÍTÁSOK:

- 1. FIGYELMEZTETÉS!** NE HAGYÁK A GYEREKET FELÜGYELET NÉLKÜL!
- 2. FIGYELMEZTETÉS!** GYŐZŐDJÉK MEG, HOGY MINDEN ÖV HELYESEN BE VAN KÖTVE!
- 3. FIGYELMEZTETÉS!** NE HASZNÁLJÁK AZ ETETŐSZÉKET, HA AZ ALKATÓRÉSZEI NINCSENEK HELYESEN OSSZESZERELVE ÉS BEÁLLÍTVA!
- 4. FIGYELMEZTETÉS!** NE HASZNÁLJÁK AZ ETETŐSZÉKET TŰZ MELLETT VAGY MÁS ERŐS FŰTÉSI FORRÁSOK MELLETT!
- 5. FIGYELMEZTETÉS!** NE HASZNÁLJÁK AZ ETETŐSZÉKET AMÍG NEM ÖNÁLLÓAN ÜLHET A GYEREK! 6-9 HÓNAPOS-TÓL 36 HÓNAPOS, NEM NAGYOBB MINT 15 KG SÚLYÚ GYEREKERRE ALKALMAS!
- 6. FIGYELMEZTETÉS!** NE HASZNÁLJÁK AZ ETETŐSZÉKET, HA VALAMELYIK RÉSZE ELTÖRT VAGY HIÁNYZIK!
- 7. FIGYELMEZTETÉS!** MINDIG HASZNÁLJÁK A BIZTONSÁGI ÖVEKET!
- 8. FIGYELMEZTETÉS!** RENSZERESEN ELLENŐRIZZE A BIZTONSÁGI ÖVEKET ÉS A GOMBOKAT!
- 9. FIGYELMEZTETÉS!** MINDIG HASZNÁLJÁK AZ ETETŐSZÉKET EGYENLETES FELÜLETEKEN
- 10. FIGYELMEZTETÉS!** TÁROLJA AZ ETETŐSZÉKET TÁVOL GYEREKEKTŐL HA NEM HASZNÁLJÁK
- 11. FIGYELMEZTETÉS!** NE HASZNÁUÁK AZ ETETŐSZÉKET JÁTÉKKÉNT

EN 14988-1:2006+A1:2012

MOSÁSI ÉS KARBONTÁSI UTASÍTÁSOK

1. Mossák a huzatot meleg vízzel és semleges szappannal. Kiterítveszárítandó
2. A foltokat eltávolíthatóak nem durvahatású tisztítószerrel

AZ ETETŐSZÉK ÖSSZESZERELÉSE

KERET

1. Csomagolja ki a keretet.
2. Nyomja meg a két gombot és csusztagassa le a csőveken, hogy kinyissa. (1. és 2. ábra)
3. Helyezzük a csövet a lába között, és rögzítse a két csavarral. (3. ábra)
4. Távolítsuk el a sapkát a csöveket (2. ábra) és rakja be a melső és a hátsó csöveket a talpokba úgy, hogy nyílásai belül maradjanak. (4. ábra)

ÜLÉS

1. Helyezze az ülést, a váz tetején lévő tartóra. Ellenőrizze, hogy a rögzítő elemek helyesen csatlakoznak-e.
2. Szerelje fel az ülést a fixáló tengellyel, és helyezze fel a rögzítő csipeszeket, a helyes oldalon. (5. ábra)
3. A lábtartó helyezze. (6. ábra)

TÁLCA

1. Fogja meg az igazító szerkezeteket a tálca két oldalán és húzza ki. (7. ábra)
2. A tálcat 3 állásban lehet rögzíteni.

A KOSÁR SZERELÉSE

1. Akassza fel a kosár mindkét szalagját, az ülés kétoldalán elhelyezett kampókra.
2. Amásik két szalagot pedig tekerje a lábtartó mögötti csőre, és patentolja össze. (8. ábra)

HÁTTÁMLA ÁLLÍTÁSA

1. Húzza fel az ülés rögzítő szerkezetét, hogy engedjen. (9. ábra)
2. Állítsa be az ülést és rögzítse meg az új helyzetben.
3. Az ülést akkor is lehet szabályozni, amikor a gyermeke ül benne.

ÜLÉSMAGASSÁG ÁLLÍTÁSA

1. Álljon az etetőszék előtt. (10. ábra)
2. Egyszerre nyomja meg és tartsa lenyomva az ülés alatt található két gombot.
3. Emelje fel vagy nyomja le az ülést a kívánt pozícióba.
4. Engedje el a gombokat, hogy rögzítse az ülést az új helyzetben.

AZ ETETŐSZÉK ÖSSZEHAJTÁSA

1. Oldja ki a biztonsági övet és vegye ki a gyermeket az ülésből.
2. Vegye ki a tálcat és akassza meg a hátsó csőre.
3. Álljon az etetőszék mögött. Nyomja meg a hátsó cső két oldalán lévő gombokat és csusztagassa fel kattanásig, ami azt jelzi, hogy a szék zárva van összecsucott helyzetben. (11. ábra)

A BIZTONSÁGI ÖV HASZNÁLATA

FIGYELEM! Ahhoz, hogy komoly sérüléseket kerüljenek el, mindig használja fel a biztonsági övet! Állítsa be az övek hosszúságát az „A” csúszszózárok által. (12. ábra) Ahhoz, hogy lezárja az övet, dűgja be a műanyag elemeket (1) a központi fémcsatba. Ahhoz, hogy kapcsolja szét az övet, nyomja meg a két „B” műanyag elemet, és vegye ki a csatból (2).

E RËNDËSISHME! RUANI PËR INFORMACIONE TË MËTEJSHME. LEXONI ME KUJDES!

PRIMO

KARRIGES SË LARTË / Insruksion për përdorim

KËRKESA PËR SIGURI

1. **KUJDES!** MOS E LËNI FËMIJËN PA MBIKËQYRJE!
2. **KUJDES!** SIGUROHENI SE TË GJITHA RRIPAT JANË MONTUAR DREJT!
3. **KUJDES!** MOS E PËRDORNI KARRIGEN E LARTË NËSE TË GJITHA KOMPONENTËT NUK JANË MONTUAR DHE RREGULLUAR DREJT!
4. **KUJDES!** MOS E PËRDORNI KARRIGEN NË AFËRSI TË ZJARRIT TË HAPUR OSE TË BURIMEVE TË TJERA TË NXEHTËSISË SË FORTE SI SOBA ELEKTRIKE ME RRJETE TELI, SOBA ME GAZ ETJ.!
5. **KUJDES!** MOS E PËRDORNI KARRIGEN E LARTË, DERI SA FËMIJA NUK FILLON TË QËNDRON TË ULUR PA NDIHMËN E HUAJ! E PËRSHTATSHME PËR FËMIJË NGA 6 DERI 9 MUAJ DERI NË 36 MUAJ ME PESHË JO MË SHUMË SE 15 kg !
6. **KUJDES!** MOS E PËRDORNI KARRIGEN E LARTË, NËSE NDONJË PJESË E SAJ ËSHTË E THYER, SHKËPUTUR OSE MUNGON!
7. **KUJDES!** GJITHNJË PËRDORNI RRIPAT E SIGURISË!
8. **KUJDES!** PERIODIKISHT KONTROLLONI RRIPAT E SIGURISË DHE BUTONAT!
9. **KUJDES!** GJITHNJË PËRDORNI KARRIGEN MBI SIPËRFAQE TË RRAFSHËTA!
10. **KUJDES!** RUANI KARRIGEN LARG FËMIJËVE, KUR NUK PËRDORET!
11. **KUJDES!** KARRIGIA NUK DUHET TË PËRDORET SI LODËR!

EN 14988-1:2006+A1:2012

PASTRIM DHE PËRKUJDESJE

1. Lani tapicerinë dhe ujë të ngrohtë dhe sapun të butë. Të thahet në mënyrë të natyrshme.
2. Njollat e forta mund t'i pastroni me krem pastrues, që nuk është abraziv .

MONTIM I KARRIGES

Korniza

1. Nxirrni nga paketimi kornizën.
2. Shtypni di butonat dhe i lëvizni nëpër tubat te poshtë që ta hapeni (fig.1 dhe 2)
3. Vendi tub në mes të këmbëve dhe të bashkëngjiti me dy vida.(fig.3)
4. Hiq skajet e tubave (fig.2) dhe vëni tubat e përparme dhe të prapme në themelet dhe vrimat duhen të shohin te brenda. (fig.4)

Karrige

1. Vendos vend në podium në krye të kornizës. Sigurohuni që elementet goditjen janë të bashkuar si duhet.
2. Bashkangjit vend me aksin fikse dhe shtoni clips përkrahës nga ana e djathtë. (fig.5)
3. Vendosni mbështetëse këmbë (fig.6)

Tavolinë

1. Kapni mekanizmat rregulluese nga të dyja anët e tavolinës dhe e tërhiqni (fig.7)
2. tavolina ka mundësi të vendoset në 3 pozicione.

Montim I koshit

1. Bashkangjit shirita dweae shportë me grepa të vendosura në të dy anët e karriges.(fig.8)
2. Pass dy shirita e tjera rreth gjendet pas këmbë dhe të angazhohen "tic-tac" buttons.

Rregullim I mbështetëses

1. Tërhiqni te lartë mekanizmin fiksues të ndenjësës, që të lironi . (fig. 9)
2. Rregulloni s ndenjësën dhe me mekanizmin fiksues e vendosni në pozicion të ri.
3. Ndenjësja mund të rregullohet edhe kur fëmija Juaj është në të .

Rregullim i lartësisë së karriges

1. Qëndroni para karriges.
2. Njëkohësisht shtypni dhe mbani dy butonat nën sedijen (fig. 10)
3. Ngini ose ulni sedijen deri në pozicionin e dëshiruar.
4. Lironi butonat që të fiksoni sedijen në pozicionin e ri.

Palosja e karriges së lartë

1. Lironi rripat e sigurisë dhe nxirrni fëmijën nga karrigia.
2. Nxirrni tavolinën dhe e vareni bë tubin e prapmë.
3. Qëndroni prapa karriges. Përujeni, shtypni dy butonat nga çdo anë e tubit të prapmë , i rishisi te lartë deri sa dëgjohet zhurmë, që tregon se karrigia është kyçur në gjendje të palosur. (fig. 11)

Përdorimi i rripit të sigurisë

KUJDES: Që të parandaloni lëndime serioze, gjithnjë duhet të përdorni rripin e sigurisë!
Rregulloni gjatësinë e rripave me kapëset „A“ . (fig.12) Që të kyçni rripin futeni elementet plastike (1) në kapësen qendrore. Që të zbrërtheni rripin shtypni dy elementet plastike „B” dhe i tërhiqni jashtë (2).



Дидис ООД, България
Шумен 9700, ул. „Тракия-изток“ № 6
Тел.: 054/850 830
e-mail: home.market@didis-ltd.com
e-mail: export@didis-ltd.com

Didis LTD, Bulgaria
Shumen 9700, № 6 Trakia-iztok street
Tel.: +359 54 850 830
e-mail: home.market@didis-ltd.com
e-mail: export@didis-ltd.com

www.lorelli.eu