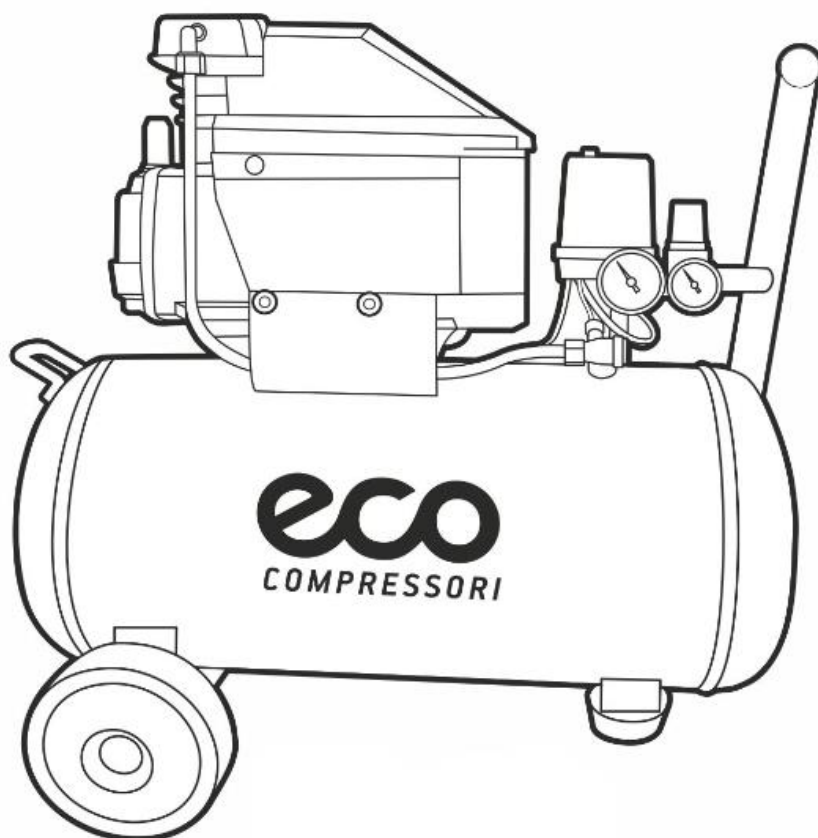


eco

Воздушный компрессор

AE-501-4



УВАЖАЕМЫЙ ПОКУПАТЕЛЬ!

Спасибо за приобретение воздушного компрессора ECO!

Внимание! Проверьте изделие на отсутствие механических повреждений. Убедитесь, что в гарантийной карте поставлены: штамп магазина, дата продажи и подпись продавца.

В связи с постоянным совершенствованием конструкции компрессора, возможны небольшие отличия между приобретенным Вами компрессором и данными с иллюстрациями, приведенными в руководстве по эксплуатации.

Будьте осторожны!

Прежде чем пользоваться компрессором, внимательно изучите данное Руководство по эксплуатации. Если возникают вопросы по его работе, всегда обращайтесь к данному Руководству.

Во время работы с компрессором обязательно надевайте защитные очки. Отдельные узлы работающего компрессора могут сильно нагреваться.

Компрессор работает в цикле автоматического включения и выключения. Если в электросети случается авария и напряжение внезапно пропадает, компрессор автоматически отключается и так же самостоятельно возобновляет свою работу после восстановления напряжения.

Во избежание поражения током все электрические соединения должны обязательно быть заземлены.

Внимание! Изготовитель компрессора в целях соблюдения технических условий транспортирования не производит заливку масла в картер компрессорного блока.

1. ОБЩИЕ СВЕДЕНИЯ И НАЗНАЧЕНИЕ

1.1. Компрессор предназначен для эксплуатации в следующих условиях:

— температура окружающей среды от +5 °С до +40 °С;

— относительная влажность воздуха до 80 % при температуре +25 °С.

1.2. Компрессор не предназначен для использования во взрывоопасной и пожароопасной окружающей среде.

1.3. Атмосферный воздух, используемый для работы компрессора, не должен содержать аэрозолей лакокрасочных материалов, паров агрессивных жидкостей, кислот, взрывоопасных и легковоспламеняющихся газов.

1.4. Компрессор не предназначен для профессионального использования. Компрессор предназначен для работы в повторно-кратковременном режиме, при продолжительности одного цикла от 6 до 10 минут, с последующим перерывом до 10 минут. Допускается непрерывная работа электродвигателя компрессора не более 15 минут, но не чаще одного раза в течение двух часов.

1.5. Данные модели компрессоров работают в режиме периодического включения и выключения. Включением и выключением управляет реле давления (прессостат). По достижении заданного давления он отключает электродвигатель. Как только давление в ресивере опускается ниже порогового значения, прессостат вновь включает электродвигатель, и нагнетание воздуха в ресивер возобновляется. В

случае перегрузки, срабатывает установленная на электродвигателе защита, автоматически прерывая подачу напряжения. Если перегрузка компрессора повторится, определите и устраните причину перегрузки перед следующим запуском.

1.6. Для облегчения пуска двигателя важно предварительно выключить и снова включить кнопку на прессостате. В некоторых моделях для повторного пуска достаточно вручную вернуть кнопку прессостата в положение «включено». Компрессоры укомплектованы прессостатом, снабженным клапаном сброса с замедленным закрыванием, что облегчает последующий пуск двигателя. При этом вполне нормально, что при пустом ресивере из указанного клапана при пуске в течение нескольких секунд выходит воздух.

1.7. Все компрессоры оборудованы предохранительным клапаном, который срабатывает в случае неправильной работы реле давления, гарантируя безопасность оборудования.

1.8. На двигателе установлена защита от перегрузки, которая автоматически отключает двигатель. Через 5-10 минут, после отключения, можете включать компрессор. Если защита срабатывает снова, обратитесь в сервисную службу.

При подсоединении пользователей сжатого воздуха обязательно отключайте подачу воздуха краном на выходе. Применение сжатого воздуха для различных предусмотренных целей (надувание, питание пневмоинструмента, окраска, мойка моющими растворами на водной основе и т.п.) предполагает знание норм безопасности для каждого конкретного случая.

ВНИМАНИЕ! В сжатом воздухе, произведенном данной моделью компрессора, присутствует масляная пыль и влага. Это обусловлено конструкцией компрессора и термодинамическими процессами, происходящими при его работе. Если требования, предъявляемые к сжатому воздуху, не допускают присутствия в нем масляной пыли и влаги, то на линии его подачи к пневмооборудованию (пневмоинструменту, пневмоаппаратуре) необходимо установить специальные фильтрующие элементы.

Перед началом эксплуатации компрессора залейте рекомендованную марку масла в картер компрессорного блока.

ВНИМАНИЕ! Не разрешается вносить какие-либо изменения в конструкцию компрессора без разрешения производителя. Неавторизованное изменение конструкции и использование неоригинальных запасных частей может привести к травме пользователя или выходу из строя компрессора и послужит причиной для отказа от гарантийного ремонта. Не используйте компрессор до тех пор, пока внимательно не ознакомитесь с изложенными в данной инструкции рекомендациями и не изучите его устройство, использование по назначению и правила безопасности.

ВНИМАНИЕ! Подключение компрессора, его техническое обслуживание, ремонт и эксплуатация должны соответствовать и осуществляться в соответствии с требованиями «Правил устройства и безопасной эксплуатации сосудов, работающих под давлением», ГОСТ 12.2.016-81 «Система стандартов безопасности труда. Оборудование компрессорное. Общие требования безопасности», «Правил технической эксплуатации электроустановок потребителей» и «Правил техники безопасности при эксплуатации электроустановок потребителей».

ВНИМАНИЕ! Не устанавливайте компрессор на наклонных и неустойчивых поверхностях и основаниях. Это может привести к «сухой работе» (без смазки) его

трущихся узлов, к непроизвольному перемещению и падению компрессора вследствие вибраций, возникающих во время его работы.

Не допускайте воздействия на компрессор атмосферных осадков и неблагоприятных природных явлений и климатических факторов: дождь, пыль, пониженная температура и высокая влажность воздуха, длительное прямое солнечное излучение, может привести к выходу из строя компрессора.

ЗАПРЕЩЕНО! Данной моделью компрессора нельзя всасывать, сжимать и нагнетать горючие, взрывоопасные и токсичные газы. Ресивер и агрегаты компрессора рассчитаны только на всасывание, сжатие и нагнетание чистого атмосферного воздуха без содержания пыли, паров любого вида, распыленных растворителей или красок.

Подключение сжатого воздуха, вырабатываемого компрессором, к пневмооборудованию, пневмоаппаратуре и пневмоинструменту следует производить с учетом требований, изложенных в их эксплуатационной документации, используя трубопроводы и соединительные части, рассчитанные на соответствующие давление и температуру.

Сжатый воздух представляет собой струю газа, движущуюся в трубопроводе с большой скоростью и значительным давлением. Поэтому при наличии трещин, свищей и других дефектов в материале трубопровода, сжатый воздух, прорываясь сквозь них, может быть потенциально опасен, кроме того, это ведет к неэкономичному использованию компрессора. Перед началом и в процессе эксплуатации компрессора работник (владелец) должен проверить и обеспечить исправное техническое состояние трубопроводов и соединительных частей, пневмоаппаратуры, пневмооборудования. и пневмоинструмента.

2. МЕРЫ БЕЗОПАСНОСТИ

2.1. Общие меры предосторожности.

- Не направляйте струю сжатого воздуха на людей, животных или на собственное тело.
- Не направляйте струю жидкости, распыляемую при помощи сжатого воздуха, в сторону самого компрессора.
- Не работайте с компрессором с обнаженными ногами, мокрыми руками и/или ногами.
- Не дергайте резко электропровод, пытайтесь выключить компрессор из розетки питания, не тяните за него, пытайтесь сдвинуть компрессор с места.
- Не оставляйте компрессор под воздействием неблагоприятных атмосферных явлений.
- Не перемещайте компрессор с места на место, не сбросив предварительно давление из его ресивера.
- Не производите механический ремонт или сварку ресивера. При обнаружении дефектов или признаков коррозии металла замените его полностью.
- Не допускайте к работе с компрессором неквалифицированный персонал или неопытных работников.
- Не разрешайте приближаться к компрессору детям и животным.
- Не размещайте рядом с компрессором легко воспламеняющиеся предметы.

- Не подвергайте компрессор воздействию прямых солнечных лучей, дождя, тумана и т.п.
- Не чистите компрессор легко воспламеняющимися жидкостями или растворителями. Для этих целей пользуйтесь смоченной в воде ветошью, убедившись предварительно, что компрессор отключен от сети.
- Не проводите сварочные или слесарные работы вблизи компрессора.
- Используйте компрессор по его прямому назначению. Компрессор предназначен исключительно для сжатия воздуха. В больничных условиях, в фармацевтике и для приготовления пищи, сжатый воздух, производимый данным компрессором, может использоваться только после специальной обработки.
- Не применяйте компрессор для наполнения баллонов аквалангов.

2.2. При работе соблюдайте следующие правила:

- Компрессор должен устанавливаться в хорошо вентилируемых помещениях, с температурой окружающей среды от +5 °С до +40 °С. В воздухе помещения не должны содержаться пылеобразные частицы, пары кислот или жидкостей, взрывоопасные или легко воспламеняющиеся газы.
- Держите работающий компрессор на безопасном расстоянии от места основной работы - не менее 3 м. Если брызги распыляемой при помощи компрессора краски попадают на его пластмассовый наружный корпус, это означает, что компрессор расположен слишком близко к месту работы.
- Разъем, в который вставляется вилка электропровода компрессора, должен соответствовать ее форме, сетевому напряжению 220 В и частоте 50 Гц, а также действующим нормам техники безопасности.
- Если необходимо использовать удлинитель электропровода, его длина не должна превышать 5 м, сечение кабеля должно быть не менее 1,5 мм². Не используйте удлинители большей длины и иного сечения кабеля, а также переходные устройства или удлинители на несколько вилок. При увеличении длины удлинительного кабеля и малом поперечном сечении подводящих проводов происходит дополнительное падение напряжения, которое может привести к неустойчивой работе электродвигателя компрессора.
- Выключайте компрессор только через выключатель реле давления.
- Передвигая компрессор, тяните или толкайте только за предназначенную для этого рукоятку или скобу.

2.3. Компрессор не предназначен для использования лицами (включая детей) с пониженными физическими, сенсорными или умственными способностями или при отсутствии у них жизненного опыта или знаний, если они не находятся под присмотром или не проинструктированы об использовании прибора лицом, ответственным за их безопасность. Дети должны находиться под контролем для недопущения игр с компрессором.

2.4. Чтобы в глаза случайно не попали мелкие частицы, увлекаемые струей сжатого воздуха, надевайте защитные очки, а также используйте специальные средства защиты (наушники, рукавицы, респиратор).

3. ТЕХНИЧЕСКИЕ ХАРАКТЕРИСТИКИ И ОПИСАНИЕ КОНСТРУКЦИИ

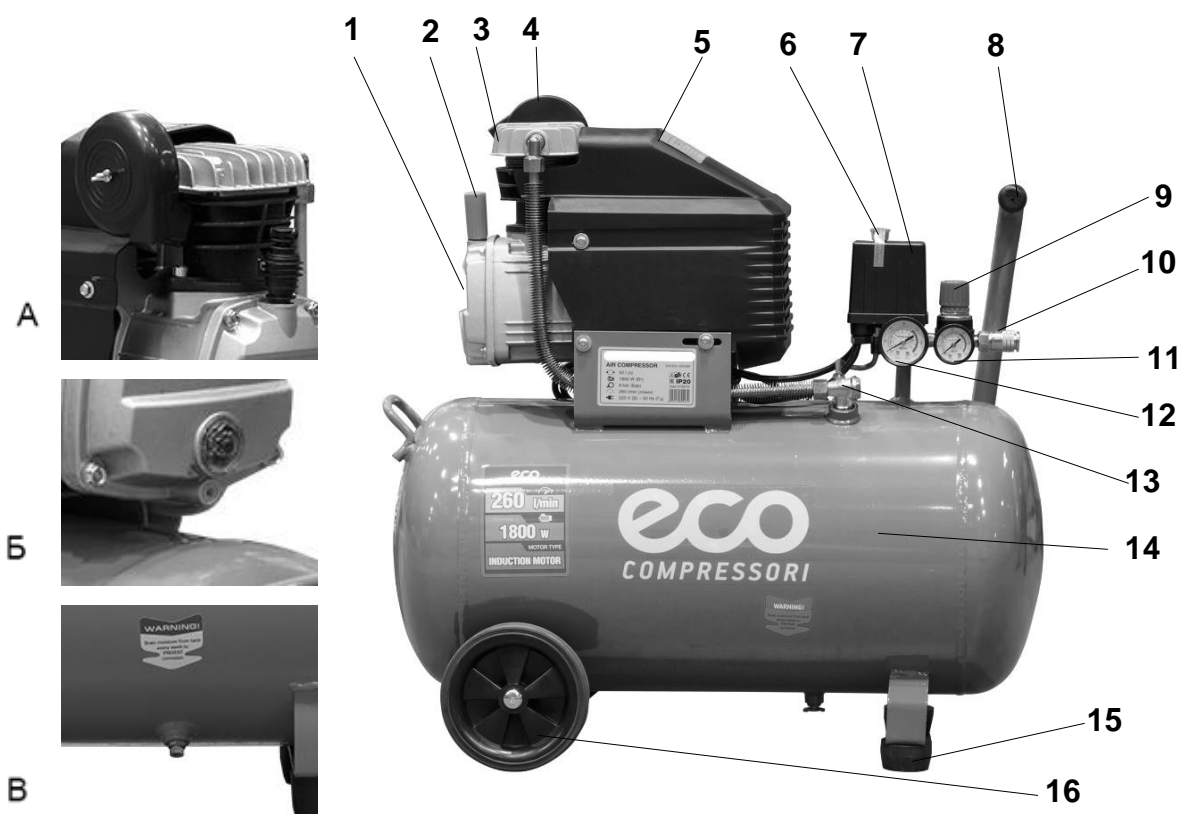


Рисунок 1

- 1 – масляный картер,
- 2 – сапун,
- 3 – компрессорная группа (цилиндр, поршень, клапанная группа),
- 4 – воздушный фильтр,
- 5 – защитный кожух,
- 6 – переключатель «ON»/«OFF»,
- 7 – прессостат,
- 8 – транспортировочная рукоятка,
- 9 – регулятор давления,
- 10 – быстроразъёмное соединение МАМА,
- 11 – манометр давления на выходе,
- 12 – манометр давления в ресивере,
- 13 – обратный клапан,
- 14 – ресивер,
- 15 – амортизационная опора,
- 16 – транспортировочные колёса.

А – Воздушный фильтр, Б – Окошко контроля уровня масла в картере компрессорной группы, В – Кран (винт) слива конденсата из ресивера.

Параметр	AE-501-4
Тип	поршневой
Тип смазки	масляный
Привод	прямой
Ресивер	50 л
Потребляемая мощность	1,8 кВт
Производительность на входе	260 л/мин
Напряжение	220 В
Максимальное давление	8 атм
Уровень шума, дБ(А)	90±3
Уровень вибрации, м/с ²	3,1±1
Количество цилиндров	1
Передвижной	+
Габариты, мм	750x320x610
Масса, кг	27

4. ПОДГОТОВКА КОМПРЕССОРА К РАБОТЕ И ПОРЯДОК РАБОТЫ

4.1. Подготовка к работе

ПОМНИТЕ! Работа при отсутствии масла в картере компрессорного блока или при его уровне ниже минимальной отметки неминуемо приведет к выходу из строя компрессора.

- Откройте коробку, в которую упакован компрессор. Проверьте комплектность компрессора и отсутствие видимых механических повреждений.
- Установите компрессор на ровное, твердое и горизонтальное основание в сухом, вентилируемом помещении, защищенном от воздействия атмосферных осадков.

Для обеспечения вентиляции и охлаждения нагретых узлов, компрессор должен находиться на расстоянии не менее 1 м от стен помещения.

- На период транспортирования и хранения с компрессора могут быть сняты некоторые узлы и детали (колеса, воздушные фильтры). Используя рисунки настоящей инструкции и схему сборки, установите на компрессор снятые узлы и детали.

Проверьте уровень масла. Он должен быть на уровне "красной точки" контрольного глазка (см. рисунок 1 Б) или чуть выше него. При необходимости долейте масла, отвинтив сапун 2 (см. рисунок 1) на крышке картера. Помните, что после первых 10 часов работы следует полностью заменить масло одним из типов, в указанных в таблице (п. 5.4).

4.2. Подключение компрессора к источнику электропитания и подключение потребителей сжатого воздуха

Убедитесь, что на компрессоре установлено защитное ограждение 5, и переключатель 6 находится в выключенном положении (см. рис.1).

Проверьте, чтобы напряжение сети было одинаковым с напряжением, указанным в таблице технических данных компрессора.

Подключите вилку кабеля электропитания к заземленной розетке электрической питающей сети (220 В, 50 Гц). Для защиты электрооборудования компрессора и электропроводки от перегрузок и короткого замыкания, на электрическом щите подключения данной линии необходимо применять плавкие предохранители или автоматические выключатели.

Через быстросъёмное соединение 10 и, используя соответствующую пневмоаппаратуру и трубопроводы, соедините компрессор с потребителями сжатого воздуха.

4.3. Запуск

После завершения вышеперечисленных операций компрессор готов к эксплуатации. Проверьте, чтобы переключатель 6 (см. рисунок 1) находился в положении «OFF».

Вставьте вилку в сетевую розетку и включите компрессор, переведя переключатель в положение «ON».

При первом запуске компрессора, оставьте его поработать на время приблизительно 5 минут с полностью открытыми кранами выпуска воздуха. По истечении этого времени, закройте кран и проверьте, чтобы компрессор нагнетал воздух в ресивер 14 (рисунок 1) и останавливался автоматически по достижении максимального давления, указанного на компрессоре, а также на индикаторе манометра.

4.4. Эксплуатация

После первых 10 часов и каждые 3 месяца работы компрессора проверьте и при необходимости подтяните винты головок цилиндров компрессорной группы 3 (см. рис. 1). В результате теплового расширения металла цилиндров компрессора затяжка винтов может быть ослаблена. Для предотвращения срыва витков резьбы в цилиндрах компрессора, при затягивании винтов не прилагайте чрезмерного усилия.

ВНИМАНИЕ! Остерегайтесь ожогов от нагретых узлов компрессора (цилиндры, головки цилиндров, нагнетательный трубопровод).

ВНИМАНИЕ! Реле давления (прессостат) 7 (рис. 1) отрегулировано изготовителем, и не должно подвергаться регулировкам со стороны пользователя.

Компрессор оборудован устройством тепловой защиты от перегрузок — тепловым реле. При продолжительной работе и чрезмерном потреблении сжатого воздуха возможно автоматическое отключение компрессора вследствие перегрева. При срабатывании теплового реле нельзя включать компрессор и необходимо

дождаться, пока не произойдет его полное естественное охлаждение до температуры окружающего воздуха.

ВНИМАНИЕ! Каждый раз после включения компрессора и перед началом работы следует проводить проверку:

- работы компрессора на холостом ходу;
- отсутствия утечек сжатого воздуха;
- срабатывания реле давления (прессостата) 7 при максимальном давлении в ресивере 15.

4.5. Выключение

ВНИМАНИЕ! Никогда не выключайте компрессор, вынимая вилку из сетевой розетки.

Для выключения компрессора используйте переключатель, установленный на прессостате, переводя его в положение «OFF». и только после этого извлеките вилку кабеля электропитания из розетки электросети.

ВНИМАНИЕ! По окончании работы полностью выпускайте сжатый воздух из ресивера 14.

О правильной работе компрессора сигнализируют: свист сжатого воздуха при каждой остановке мотора, продолжительный свист (около 20-30 с) каждый раз, когда компрессор включается и в ресивере нет давления.

4.6. Регулировка рабочего давления

Для правильного использования компрессора, проверьте оптимальное значение давления для каждого типа инструмента, которым вы будете пользоваться.

При помощи регулятора давления 9 (рисунок 1), установите требуемое значение: при повороте ручки по часовой стрелке давление увеличивается, при повороте против часовой стрелки – уменьшается.

Значение давления указано на манометре 11 (рисунок 1).

5. ТЕХНИЧЕСКОЕ ОБСЛУЖИВАНИЕ

ВНИМАНИЕ! Чтобы сохранить компрессор в хорошем рабочем состоянии, проводите техническое обслуживание.

ВНИМАНИЕ! Перед выполнением любых операций по обслуживанию, выключите компрессор и обесточьте, выпустите воздух из ресивера.

5.1. Замена масла в картере компрессорной группы

ВНИМАНИЕ! Изготовитель компрессора в целях соблюдения технических условий транспортирования не производит заливку масла в картер компрессорного блока.

ВНИМАНИЕ! Для предотвращения выхода компрессора из строя необходимо перед каждым запуском проверять уровень и состояние компрессорного масла в картере компрессорного блока.

Необходимо произвести замену масла через первые 10 часов работы, а затем через каждые 6 месяцев или 300 часов эксплуатации компрессора (в зависимости от того какое из событий наступит раньше).

ВНИМАНИЕ! Замену масла необходимо производить полностью, не доливая и не смешивая его с другим маслом.

ВНИМАНИЕ! Немедленно замените компрессорное масло в следующих случаях: — при побелении и помутнении масла, означающего присутствие воды; — при потемнении масла, означающего сильный перегрев; — при присутствии в масле посторонних примесей.

Для быстрого и полного слива масла из картера 1 (см. рисунок 1), смену масла проводите пока компрессор не остыл.

Открутите сапун (См. рисунок 1 А) и, воспользовавшись специальным приспособлением (шприц маслозаливной), откачайте масло (См. рисунок 2). После полной откачки старого масла залейте новое масло до максимальной отметки уровня, закрутите сапун.

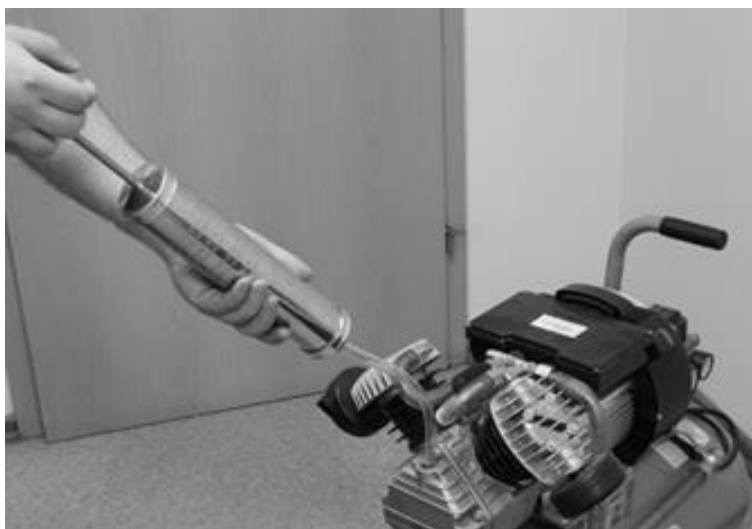
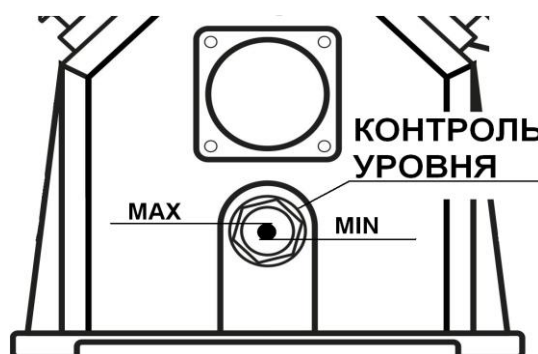


Рисунок 2

— Используя один из типов масел, приведенных в таблице (п. 5.4.)

ВНИМАНИЕ! Не выливайте отработанное компрессорное масло на почву, грунт, в водоемы. Отработанное компрессорное масло должно быть собрано в герметичную емкость и передано в пункт сбора технологических отходов для дальнейшей переработки или утилизации.



5.2. Слив конденсата из ресивера компрессора

Перед каждым включением компрессора следует сливать накопившийся в ресивере 14 конденсат. Слив конденсата осуществляйте следующим способом:

- установите кнопку пуска компрессора в выключенное положение;
- отсоедините вилку кабеля электропитания от розетки электросети;
- установите в ресивере 14 давление воздуха равное 0,1–0,2 МПа (1-2 bar), выпуская сжатый воздух.

ВНИМАНИЕ! Если в ресивере 14 сжатый воздух находится под большим давлением, то при открытии крана для слива конденсата 1В произойдет выброс конденсата со значительной силой;

- установите под ресивер 14 поддон для слива конденсата;
- откройте кран 1В и слейте конденсат в поддон;
- закройте клапан слива конденсата.

ВНИМАНИЕ! Не выливайте конденсат на почву, грунт, в водоемы. Конденсат содержит в своем составе масло и должен быть собран в герметичную емкость и передан в пункт сбора технологических отходов для дальнейшей переработки или утилизации.

5.3. Периодичность обслуживания компрессора

Операции, выполняемые перед каждым запуском компрессора

- Контроль и корректировка уровня масла;
- Наружный осмотр компрессора;
- Проверка плотности соединений воздухопроводов;
- Слив конденсата из ресивера;
- Очистка компрессора от пыли и загрязнений.

Операции, выполняемые после первых 10 часов работы компрессора

- Проверьте крепление всех винтов, в особенности винтов головки и основания.
- Полностью смените масло.

Операции, выполняемые ежемесячно или раз в две недели, если компрессор используется в пыльной среде

- Снимите воздушный фильтр и очистите фильтрующий элемент или замените его новым.

ВНИМАНИЕ! Ни в коем случае не включайте компрессор без всасывающего фильтра или с поврежденным корпусом или фильтрующим элементом. Твердые частицы или пыль попавшие в компрессор могут серьезно повредить внутренние компоненты.

Снижение пропускной способности воздушного фильтра (фильтрующего элемента), по причине его загрязненности, снижает ресурс компрессора, увеличивает расход электроэнергии и может привести к выходу из строя всасывающего, нагнетательного или обратного клапанов и компрессорной группы.

Операции, выполняемые каждые полгода

- Полностью смените масло.
- Проверьте обратный клапан. Замените прокладку обратного клапана, если это необходимо – производится в сервисном центре.

Операции, выполняемые каждый год

Проверьте клапаны поступления и отвода воздуха, расположенные под головкой компрессорной группы 3. Очистите или при необходимости замените клапанные пластины и прокладки – производится в сервисном центре.

5.4. Таблица рекомендованных типов масел

МАСЛА ДЛЯ ПОРШНЕВЫХ КОМПРЕССОРОВ VDL-100 или VG-100, ПО НОРМАМ DESS 100-E СПЕЦИФИКАЦИИ ISO 6521-L-DAC (при темп. от +5 до +25°C)			
ECO	OCO-21	IP	CALATTAOILISO100
API	CM-8X	MOBIL	PARUS427
EP	ENERGOLCS100	FIMA	EOLANAC100
FUCHX	RENOLIN 104L VG100	AGIP	DICREA100
При температуре среды менее +5 °C ISO 58. При температуре среды более, чем +25 °C, ISO 150.			

6. ВОЗМОЖНЫЕ НЕИСПРАВНОСТИ И МЕТОДЫ ИХ УСТРАНЕНИЯ

В процессе срока службы неизбежен износ отдельных элементов и частей устройства (полная выработка ресурса, сильное внутреннее или внешнее загрязнение).

Замена изношенных частей должна производиться квалифицированными специалистами сервисной службы компании ECO.

При отказе оборудования, и отсутствии информации в инструкции по эксплуатации по устранению неполадки необходимо обратиться в сервисную службу компании ECO.

Неисправность	Причина	Способ устранения
Падение давления в ресивере.	Утечка воздуха в местах соединений.	Наполните компрессор до максимального уровня давления, отключите ток и нанесите кисточкой мыльный раствор на все соединения. Утечки воздуха обнаружатся появлением типичных воздушных пузырей. Затяните соединения в этих местах.
		Если утечки продолжают, обратитесь в сервисный центр.
Утечка воздуха через клапан прессостата в нерабочем состоянии компрессора.	Возвратный клапан потерял герметичность.	Выпустите воздух из ресивера, снимите пробку самовозвратного клапана и аккуратно очистите гнездо клапана. При необходимости, замените уплотнение и повторно установите элементы на прежние места.

Неисправность	Причина	Способ устранения
Утечка воздуха через клапан прессостата во время работы в течение более 1 мин.	Поломка клапана.	Замените клапан.
Компрессор останавливается и не перезапускается.	Сработала защита от перегрузки.	Отключите компрессор от розетки. Подождите 5 минут, нажмите кнопку на автомате защиты от перегрузки (находится под кожухом). Если защита снова срабатывает, обратитесь в сервисный центр.
	Низкий уровень масла	Долейте масла.
Компрессор не останавливается по достижении максимального давления и срабатывает клапан безопасности.	Поломка прессостата.	Обратиться в сервисный центр.
Компрессор не нагнетает воздух и перегревается.	Повреждена прокладка головки или клапан.	Немедленно остановите компрессор и обратитесь в сервисный центр.
Компрессор работает слишком шумно. Слышен мерный ритмичный металлический стук.	Заедает бронзовый вкладыш или втулка.	Немедленно остановите компрессор и обратитесь в сервисный центр.

7. КРИТЕРИИ ПРЕДЕЛЬНОГО СОСТОЯНИЯ

Критериями предельного состояния изделия считаются поломки (износ, коррозия, деформация, старение, трещины или разрушения) узлов и деталей или их совокупность при невозможности их устранения в условиях авторизованных сервисных центров оригинальными деталями или экономическая нецелесообразность проведения ремонта. Устройство и его детали, вышедшие из строя и не подлежащие ремонту, необходимо сдать в специальные приёмные пункты по утилизации. Не выбрасывайте вышедшие из строя узлы и детали в бытовые отходы.

8. ТРАНСПОРТИРОВКА И ХРАНЕНИЕ

8.1 Транспортировка

Компрессор в упаковке изготовителя можно транспортировать всеми видами крытого транспорта при температуре воздуха от минус 50 °С до плюс 50 °С в соответствии с правилами перевозки грузов, действующих на данном виде транспорта. Перед транспортировкой спустите воздух из ресивера и упакуйте компрессор в оригинальную упаковку. При транспортировке упаковка с компрессором должна быть зафиксирована в вертикальном положении. Не ставьте на упаковку другие грузы, которые могут повредить упаковку и компрессор. При транспортировании должна быть обеспечена защита упаковки от попадания прямых солнечных лучей или влаги.

8.2 Хранение

При постановке на хранение компрессора:

— выключите его кнопкой пуска;

— отключите его от электропитания;

— выпустите сжатый воздух из ресивера;

— слейте конденсат из ресивера;

— отсоедините трубопровод сжатого воздуха от компрессора и пневмоинструмента.

Очистите компрессор от пыли и загрязнений и протрите его чистой мягкой ветошью.

Хранение компрессора следует производить в вертикальном положении (головкой цилиндра компрессорного блока вверх), в закрытом вентилируемом помещении при отсутствии воздействия климатических факторов (атмосферные осадки, повышенная влажность и запыленность воздуха) при температуре воздуха не ниже +3 °С и не выше +40°С с относительной влажностью воздуха не выше 80%.

9. УТИЛИЗАЦИЯ

По окончании срока службы компрессор должен быть утилизирован с наименьшим вредом для окружающей среды в соответствии с правилами по утилизации отходов в Вашем регионе. Утилизация использованных отработанных масел, отработанных фильтров и конденсата должна осуществляться с соблюдением норм и правил по охране окружающей среды.

Изделие не относится к обычным бытовым отходам. В случае утилизации необходимо доставить его к месту приема соответствующих отходов.

Упаковку компрессора следует утилизировать без нанесения экологического ущерба окружающей среде в соответствии с действующими нормами и правилами на территории страны использования данного оборудования.

10. ГАРАНТИЙНЫЕ ОБЯЗАТЕЛЬСТВА

Гарантийный срок эксплуатации изделия составляет 12 месяцев со дня продажи конечному покупателю.

Дата изготовления указана на изделии и на первой странице данного руководства.

Производитель-изготовитель Skipfire Limited, Romanou, 2, TLAIS TOWER, 6th floor, office 601, P.C.1070, Nicosia, Cyprus, на заводе-изготовителе в Китае (Нинбо эир компрессорс ЛТД, Ко, Адрес – Даньшан роад, Ксяхан идастри зон, Ксяхпн, Жеджиянг, Китай) для ECO Group (Италия).

Импортер в России: ООО «САДОВАЯ ТЕХНИКА И ИНСТРУМЕНТЫ» Адрес: 105066, г. Москва, Токмаков пер., дом № 16, строение 2, этаж 3, помещение II, комната 4.

Импортер в Беларуси: ООО «ТД Комплект», Республика Беларусь, 220103, г. Минск, ул. Кнорина 50, к. 302А.

Телефон для обращений потребителей в Республике Казахстан: +7 778 8540843

Декларация о соответствии № ЕАЭС ВУ/112 11.01.ТР004 003 25416

Срок службы изделия – 3 года при его правильной эксплуатации.

По истечении срока службы необходимо произвести техническое обслуживание квалифицированными специалистами в сервисной службе за счет владельца, с удалением продуктов износа и пыли.

Использование изделия по истечении срока службы допускается только в случае его соответствия требованиям безопасности данного руководства.

В случае если изделие не соответствует требованиям безопасности, его необходимо утилизировать.

Изделие не относится к обычным бытовым отходам. В случае утилизации необходимо доставить его к месту приема соответствующих отходов.

Дефекты сборки изделия, допущенные по вине изготовителя, устраняются бесплатно после проведения сервисным центром диагностики изделия.

ГАРАНТИЙНЫЙ РЕМОНТ ОСУЩЕСТВЛЯЕТСЯ ПРИ СОБЛЮДЕНИИ СЛЕДУЮЩИХ УСЛОВИЙ:

1. Имеется в наличии товарный или кассовый чек и гарантийный талон с указанием в нем заводского (серийного) номера изделия, даты продажи, подписи покупателя, штампа торгового предприятия.
2. Предоставление неисправного изделия в чистом виде.
3. Гарантийный ремонт производится только в течение срока, указанного в данном гарантийном талоне.

ГАРАНТИЙНОЕ ОБСЛУЖИВАНИЕ НЕ ПРЕДОСТАВЛЯЕТСЯ:

1. При неправильном и нечетком заполнении гарантийного талона;
2. На изделие, у которого не разборчив или изменен серийный номер;
3. На последствия самостоятельного ремонта, разборки, чистки и смазки изделия в гарантийный период (не требуемых по инструкции эксплуатации), о чем свидетельствует, например: заломы на шлицевых частях крепежа корпусных деталей;
4. На изделие, которое эксплуатировалось с нарушениями инструкции по эксплуатации или не по назначению;
5. На повреждения, дефекты, вызванные внешними механическими воздействиями, воздействием агрессивных средств и высоких температур или иных внешних факторов, таких как дождь, снег, повышенная влажность и др.;
6. На неисправности, вызванные попаданием в изделие инородных тел, небрежным или плохим уходом, повлекшим за собой выход из строя изделия;
7. На неисправности, возникшие вследствие перегрузки изделия, которые повлекли за собой выход из строя двигателя или другие узлы и детали;
8. На естественный износ изделия и комплектующих в результате интенсивного использования;
9. На такие виды работ, как регулировка, чистка, смазка и прочий уход, относящиеся к техническому обслуживанию изделия;
10. Предметом гарантии не является неполная комплектация изделия, которая могла быть обнаружена при продаже изделия;
11. Выход из строя деталей в результате кратковременного блокирования при работе.

Адреса сервисных центров в Республике Беларусь:

Название организации	Населенный пункт	Адрес	Телефон
ООО "Ремонт инструмента"	г. Минск	ул. Машиностроителей, 29а	(017) 290 90 90, (029) 325 85 38, (029) 855 90 90
ООО "Ремонт инструмента"	г. Брест	ул. Краснознаменная, 8	(029) 820 07 06, (029) 168 20 72
ООО "Ремонт инструмента"	г. Витебск	ул. Двинская, 31	(0212) 65 73 24, (029) 168 40 14
ООО "Ремонт инструмента"	г. Гродно	ул. Господарчая, 23А (Горького, 95)	(029) 169 94 02, (0152) 43 63 68
ООО "Ремонт инструмента"	г. Гомель	ул. Карбышева, 9	(044) 492 51 63, (025) 743 35 19
ООО "Ремонт инструмента"	г. Могилев	ул. Вишневецкого, 8а	(0222) 285 285, (029) 170 33 94

Актуальный список и схемы проезда: www.remont.tools.by

Адреса сервисных центров в Российской Федерации:

Название организации	Населенный пункт	Адрес	Телефон
ИП Полежаева Е.В.	Астрахань	ул. 5-я Линейная, 30	8 (8512) 59-97-00
ООО "Электротехцентр"	Брянск	пер. Металлистов д. 4 А	8 (4832) 57-18-76
ООО "Стэки"	Казань	пр. Ямашева, 51(за ТЦ «7Я»)	8 (843) 200-95-72
ООО "ЗВОХ"	Калуга	ул. Дзержинского, д. 58, 2	8 (4842) 57-58-46
ИП Гусев И.С.	Киров	Калужская обл. г.Киров пер. Базарный д.2	8 (48456) 5-49-87
Славянский дом	Клинцы	ул. Займищенская, дом № 15А	8 (483) 364-16-81
ООО "Деком"	Курск	ул. Ленина, 12	8 (4712) 51-20 10
ГК Энтузиаст	Москва	ул. 1-я Энтузиастов, 12	8 (495) 783-02-02
Славянский дом	Новозыбков	ул. Коммунистическая, дом № 8	8 (483) 364-16-81
Лесоторговая база	Орел	ул. Городская, дом № 98	8 (4862) 71-48-03
ООО "Евро Сервис"	Санкт-Петербург	г. Красное село пр. Ленина, 75 (вход со двора)	8 (812) 214-18-74
ООО "ЭДС"	Санкт-Петербург	ул. Черняховского, 15	8 (812) 572-30-20
Славянский дом	Унеча	ул. Залинейная, дом № 1	8 (483) 512-49-33
ИП Новиков В.В.	Калуга	ул. Салтыкова-Щедрина, д.91	8 (4842) 57-57-02
ИП Туркина И.А.	Ногинск	ул. Рабочая, д. 42	8 (916) 627-73-48
ООО Сервис 68	Тамбов	ул. Пионерская, д.22	8 (4752) 42-22-68
ИП Анисимов И.В.	Нерехта	Костромская обл. г. Нерехта ул. Орджоникидзе д.12	8 (49431) 7-53-63
ООО Новый свет	Чебоксары	Марпосадское шоссе 9	8 (8352) 38-02-22
ИП Каблицкий	Тверь	ул. Дарвина д.10	8 (904) 026-95-30
ООО Стройторг Поволжье	Саратов	ул. 4-я Окольная д.15А	8 (8452) 46-97-11
ГК "СервисИнструмент"	Московская обл. Ступинский район, пгт Михнево	ул. Астафьевская, 49	8 (985) 898-34-01
ИП Проворов О.В.	Кострома	ул. Магистральная д.37	8 (4942) 53-12-03
ИП Соболев Г.Ю.	Липецк	ул. Мичурина д.46	8 (4742) 40-10-72, 8 (952) 598-08-24
ИП Загоруйко Е.В.	Пенза	ул. Перспективная д. 1	8 (8412) 205-540

Актуальный список и схемы проезда: www.stiooo.ru/services