

Register your product and get support at  
[www.philips.com/welcome](http://www.philips.com/welcome)

5302 series

**PHILIPS**



**English** – Read the safety instructions.

**Български** - Прочетете инструкциите за безопасност.

**Čeština** – Přečtěte si bezpečnostní pokyny.

**Hrvatski** – Pročitajte sigurnosne upute.

**Dansk** – Læs sikkerhedsforskrifterne.

**Deutsch** – Lesen Sie die Sicherheitshinweise.

**Ελληνικά** - Διαβάστε τις οδηγίες ασφαλείας.

**Eesti** – Lugege ohutusnõudeid.

**Español** – Lea las instrucciones de seguridad.

**Français** – Lisez les consignes de sécurité.

**Gaeilge** – Léigh na treoracha sábháilteachta.

**Bahasa Indonesia** – Baca petunjuk keselamatan.

**Italiano** – Leggere le istruzioni di sicurezza.

**Қазақша** – Қорғаныстық нұсқаулар.

**Latviešu** – Izlasiet drošības norādījumus.

**Lietuvių** – Perskaitykite saugos instrukcijas.

**Македонски** – Прочитајте ги безбедносните инструкции.

**Magyar** – Olvassa el a biztonsági utasításokat.

**Bahasa Malaysia** – Baca arahan keselamatan.

**Nederlands** – Lees de veiligheidsvoorschriften.

**Norsk** – Les sikkerhetsforskriftene.

**Polski** – Zapoznaj się z instrukcjami bezpieczeństwa.

**Português** – Leia as instruções de segurança.

**Română** – Citiți instrucțiunile de siguranță.

**Русский** – Читайте инструкции по технике безопасности.

**Srpski** – Pročitajte bezbednosna uputstva.

**Slovenščina** – Preberite varnostna navodila.

**Slovenský** – Prečítajte si bezpečnostné pokyny.

**Suomi** – Lue turvaohjeet.

**Svenska** – Läs säkerhetsinstruktionerna.

**ภาษาไทย** – โปรดอ่านคำแนะนำด้านความปลอดภัย

**Türkçe** – Güvenlik talimatlarını okuyun.

**Українська** – Читайте інструкції з техніки безпеки.

**Қыргызча** – Коопсуздук техникасы боюнча нускаманы окуңуз.

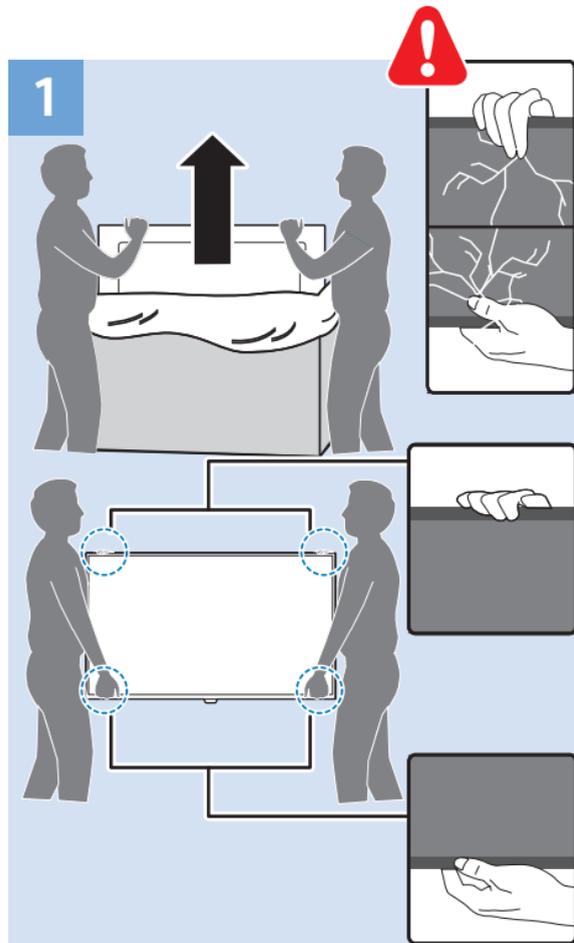
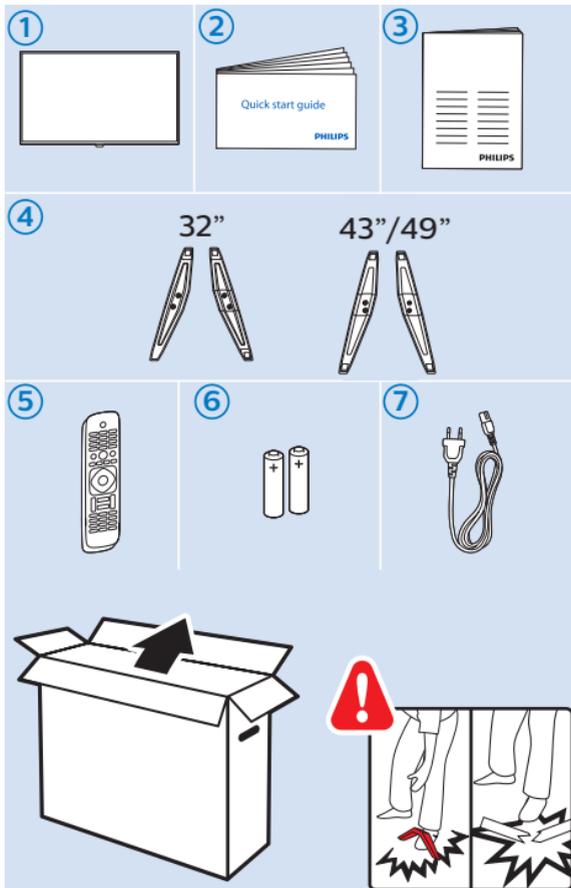
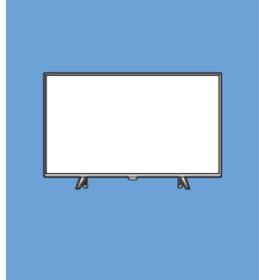
**Tiếng Việt** – Hãy đọc chỉ dẫn an toàn.

**简体中文** – 请阅读安全说明。

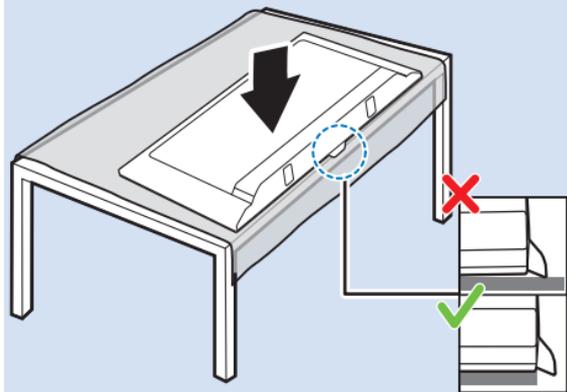
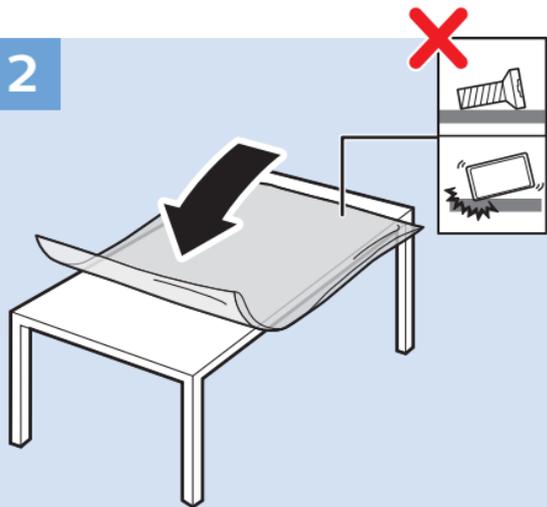
**繁體中文** – 請閱讀安全說明。

**العربية** قراءة تعليمات السلامة.

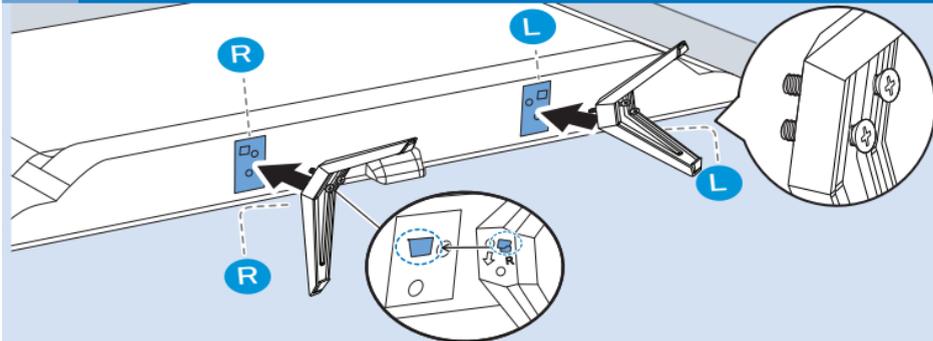
**עברית** קראו את הוראות הבטיחות



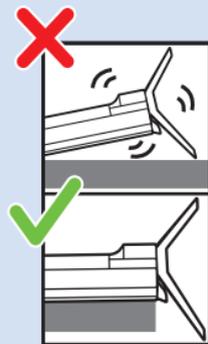
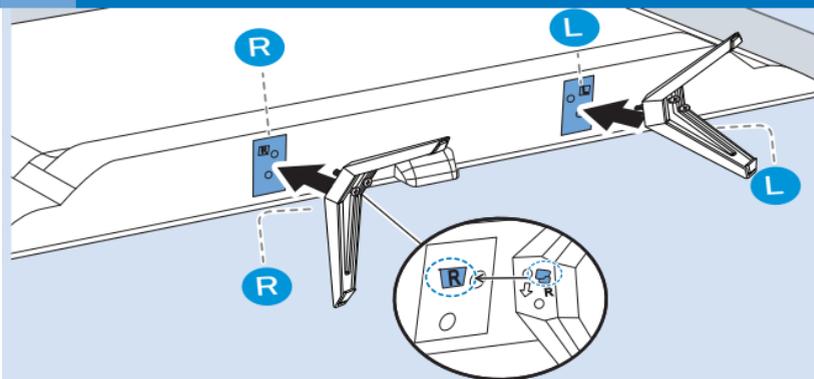
2

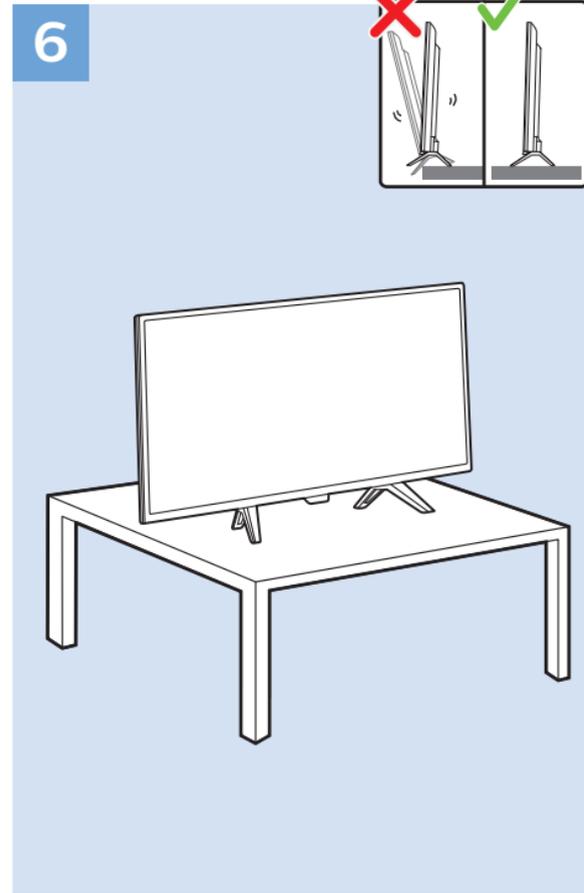
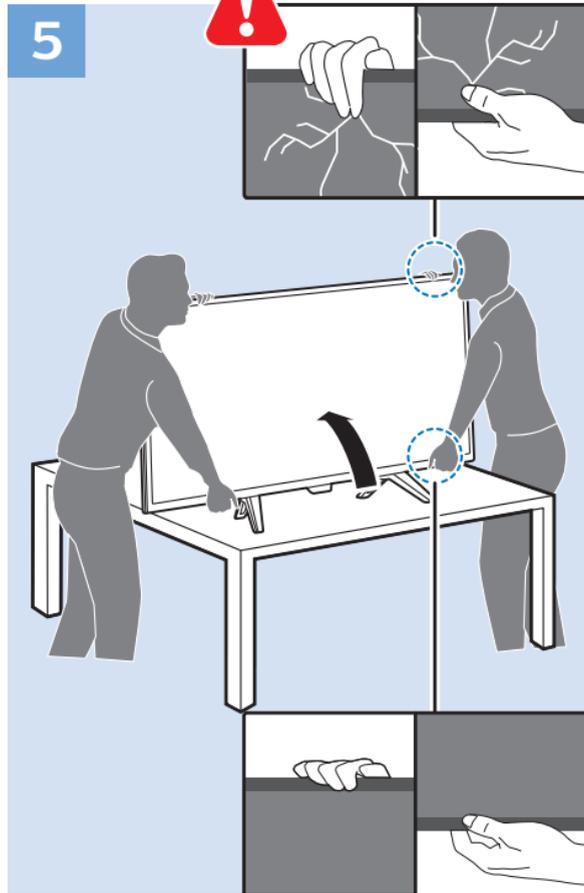
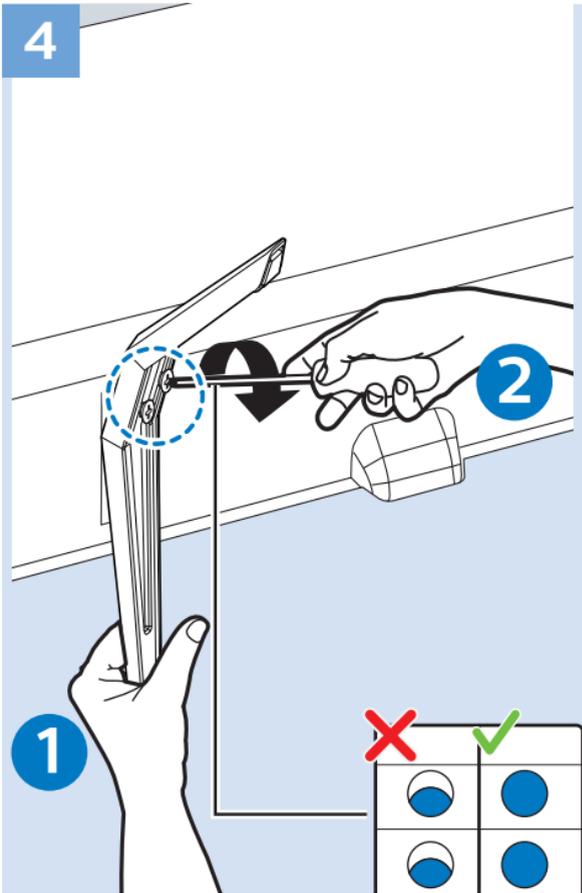


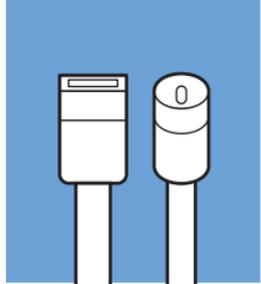
3a 32"



3b 43"/49"

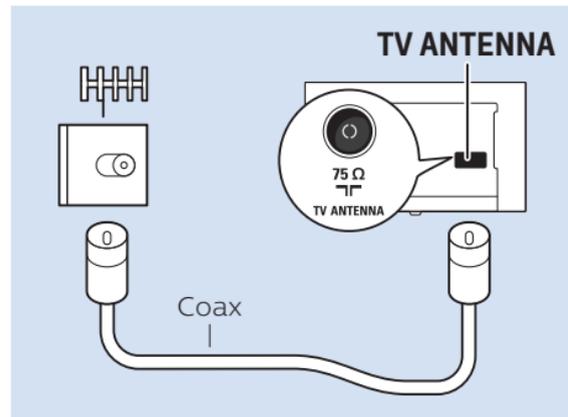
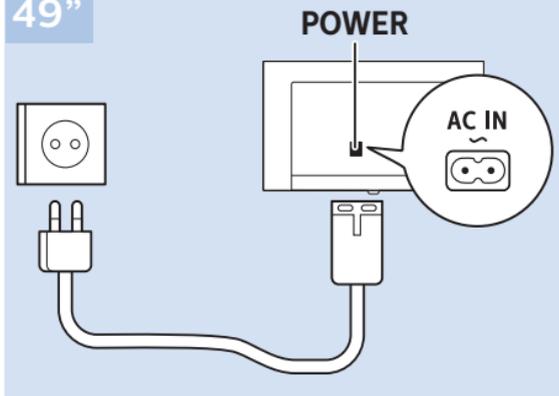




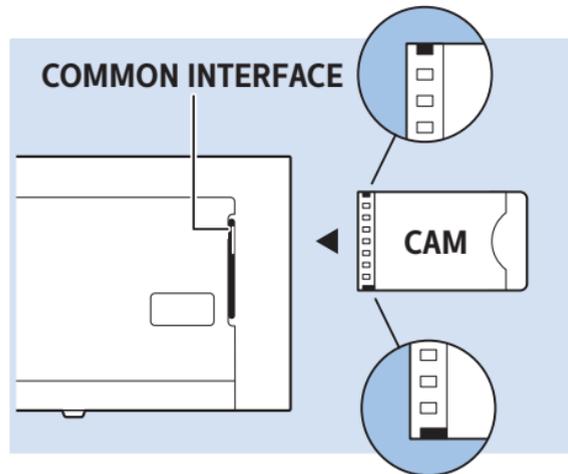
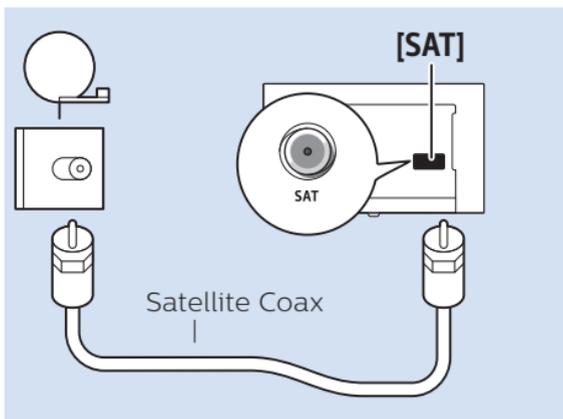
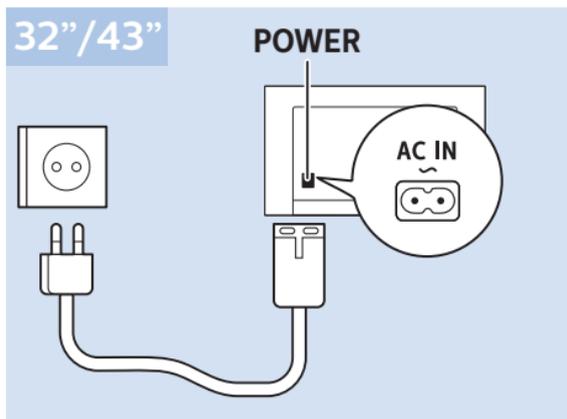


[www.philips.com/connectivityguide](http://www.philips.com/connectivityguide)

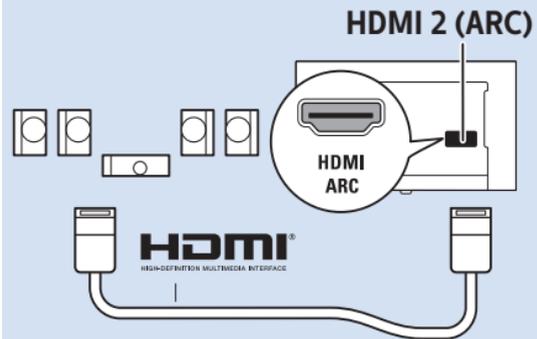
49"



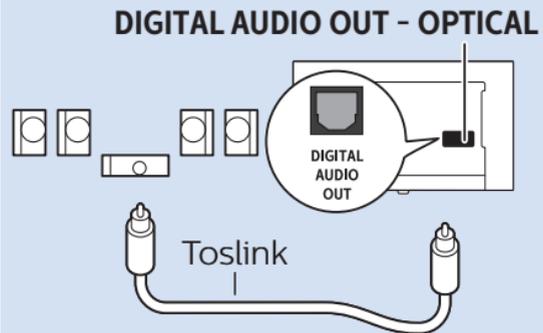
32"/43"



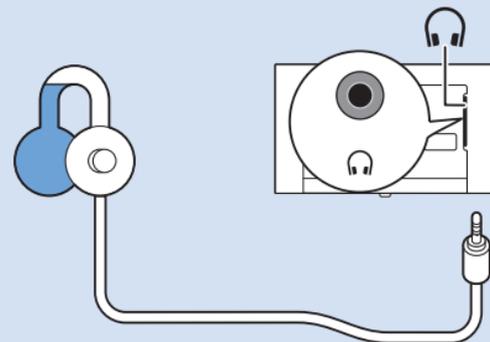
## Digital Audio System - HDMI ARC



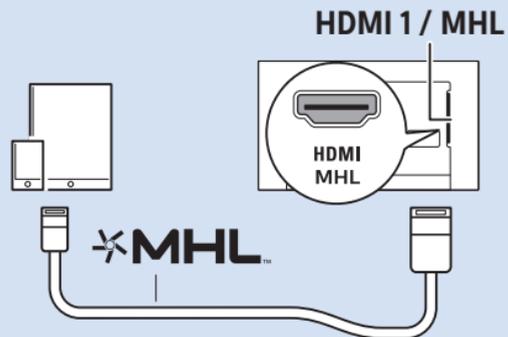
## Digital Audio System - OPTICAL



## Headphones



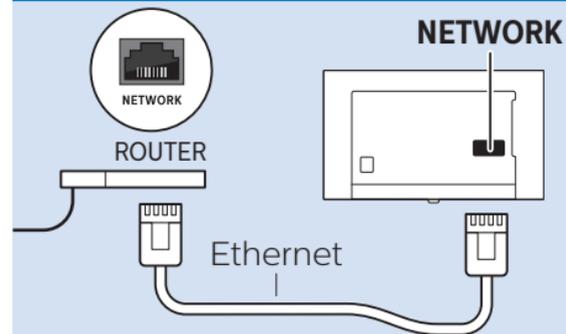
## MHL



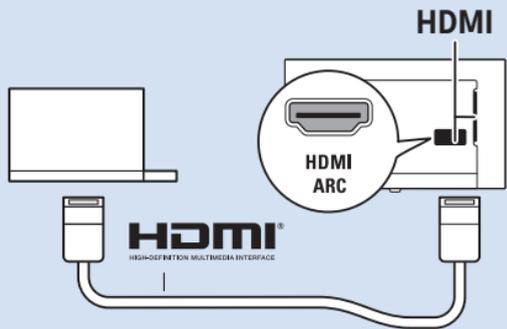
## Network - Wireless



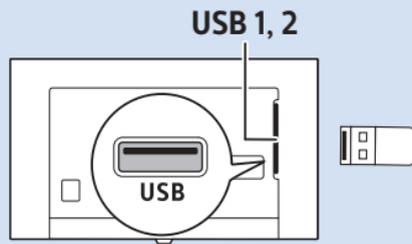
## Network - Wired



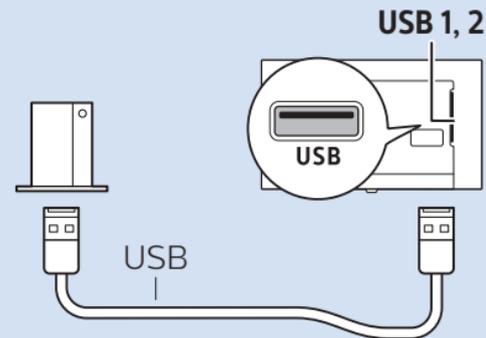
## Computer - HDMI



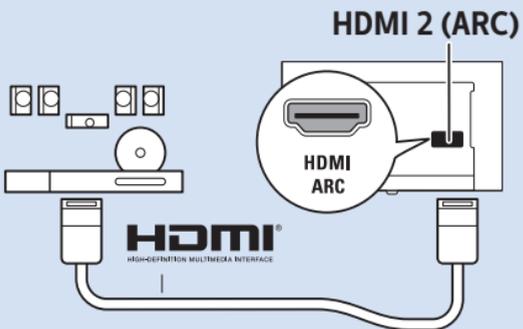
## USB Flash Drive

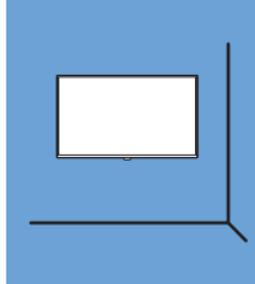
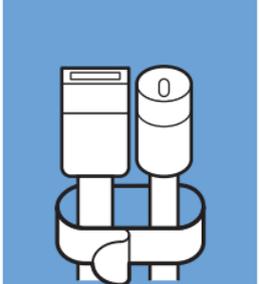


## USB Hard Drive



## Home Theatre System - ARC





VESA (x, y)  
32" 100x100 M4  
43" 200x200 M6  
49" 400x200 M6

32"

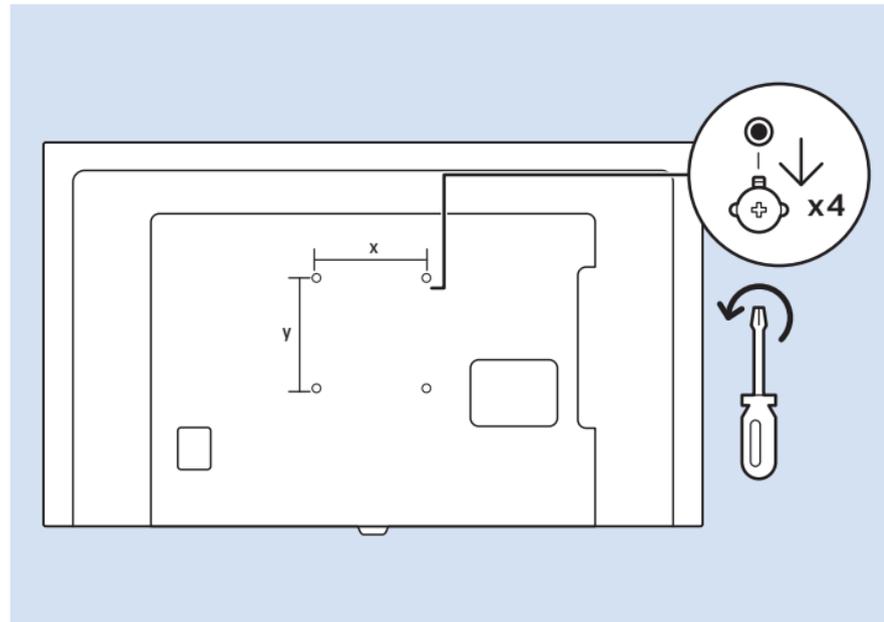
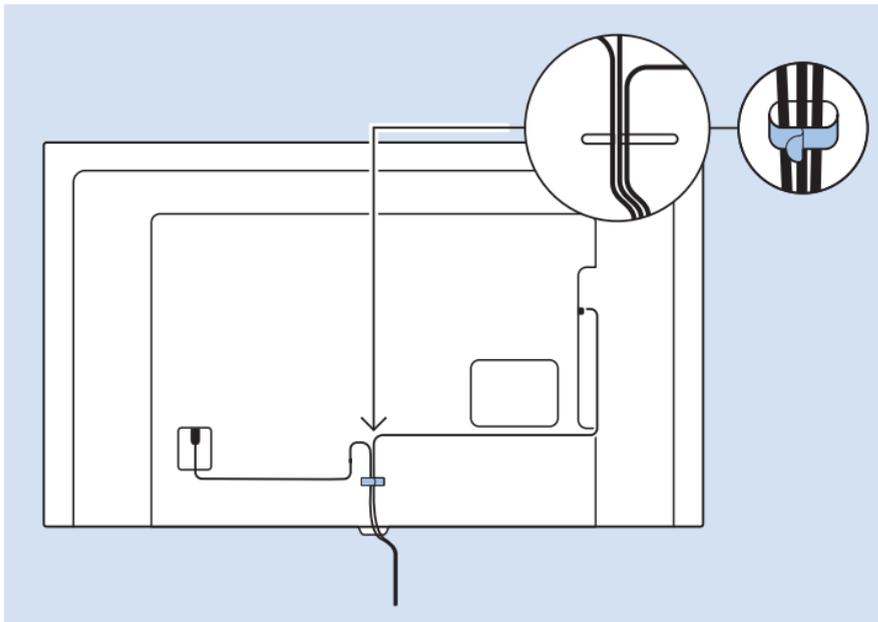
43"

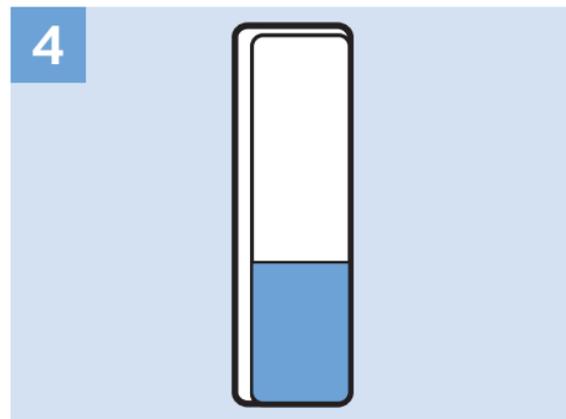
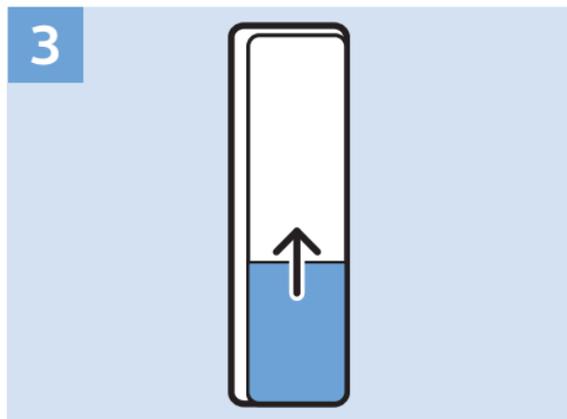
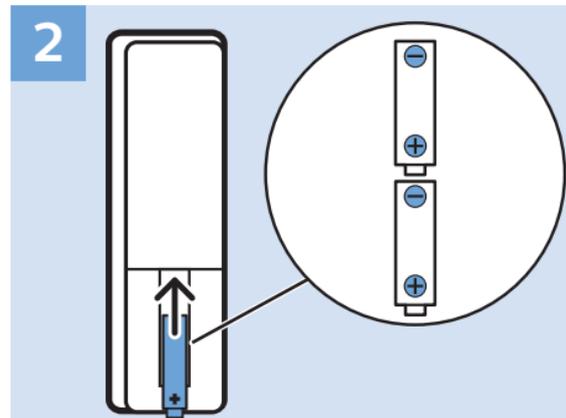
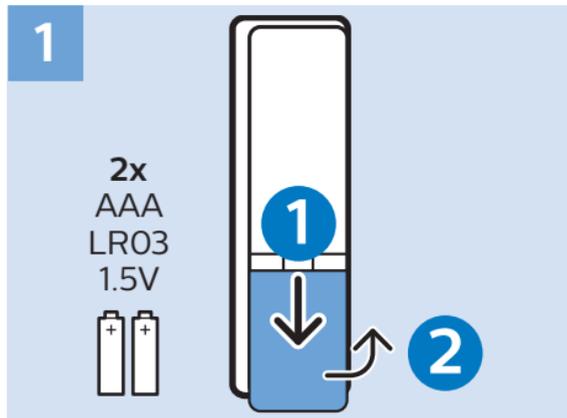
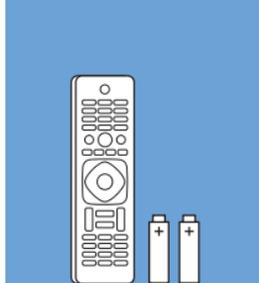
49"

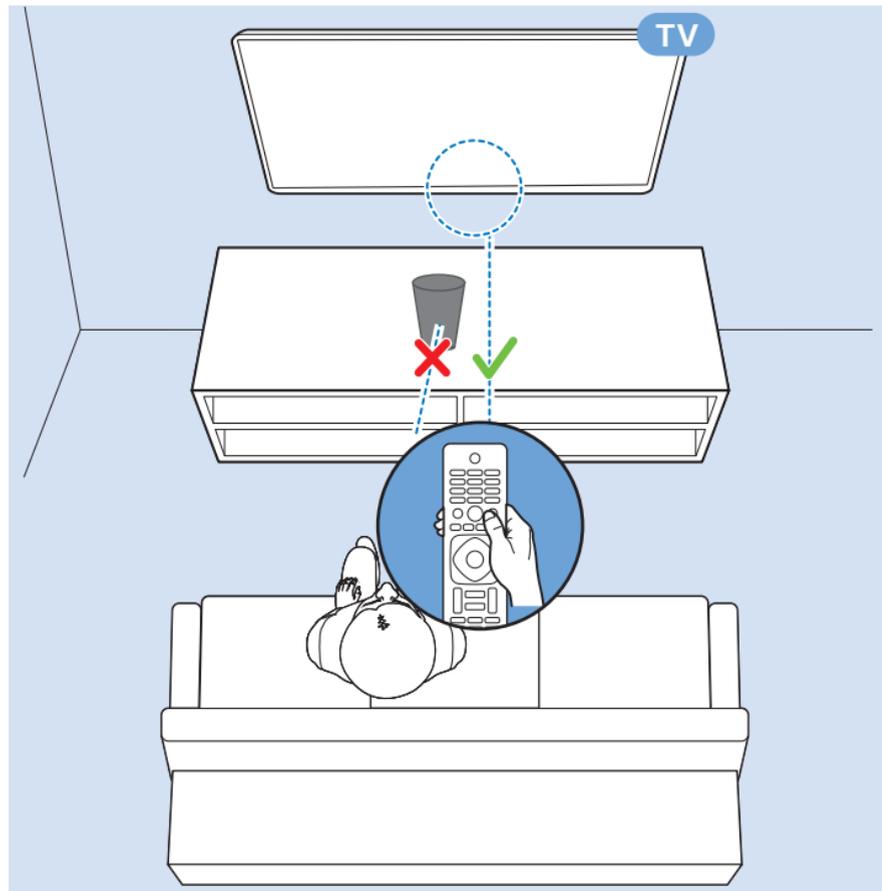
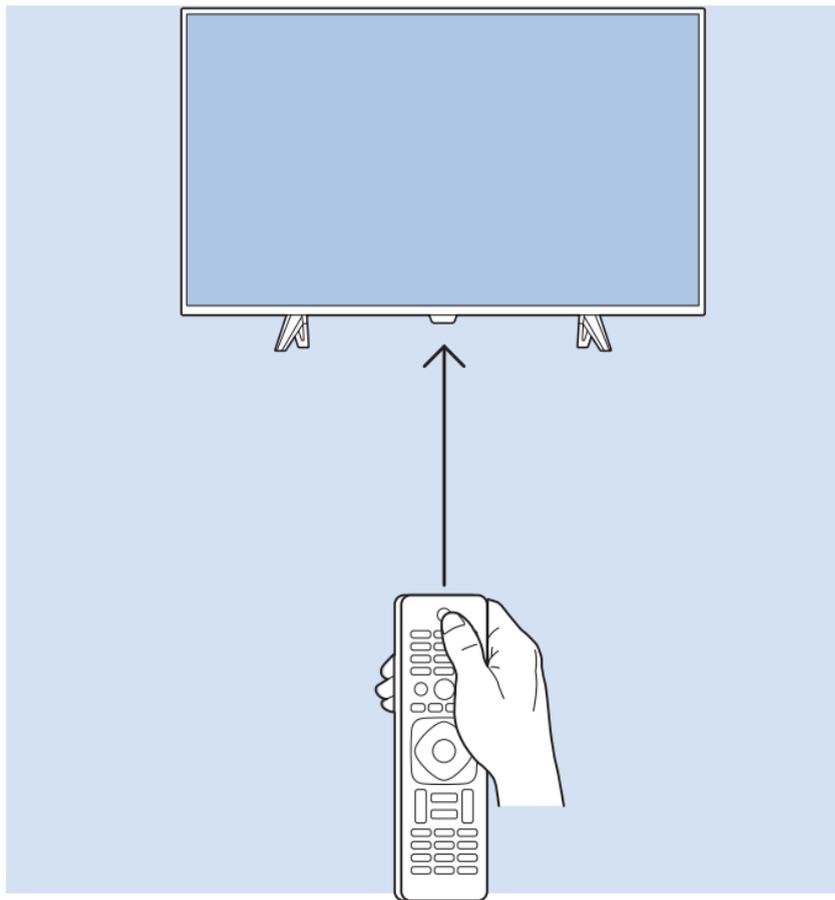
80cm

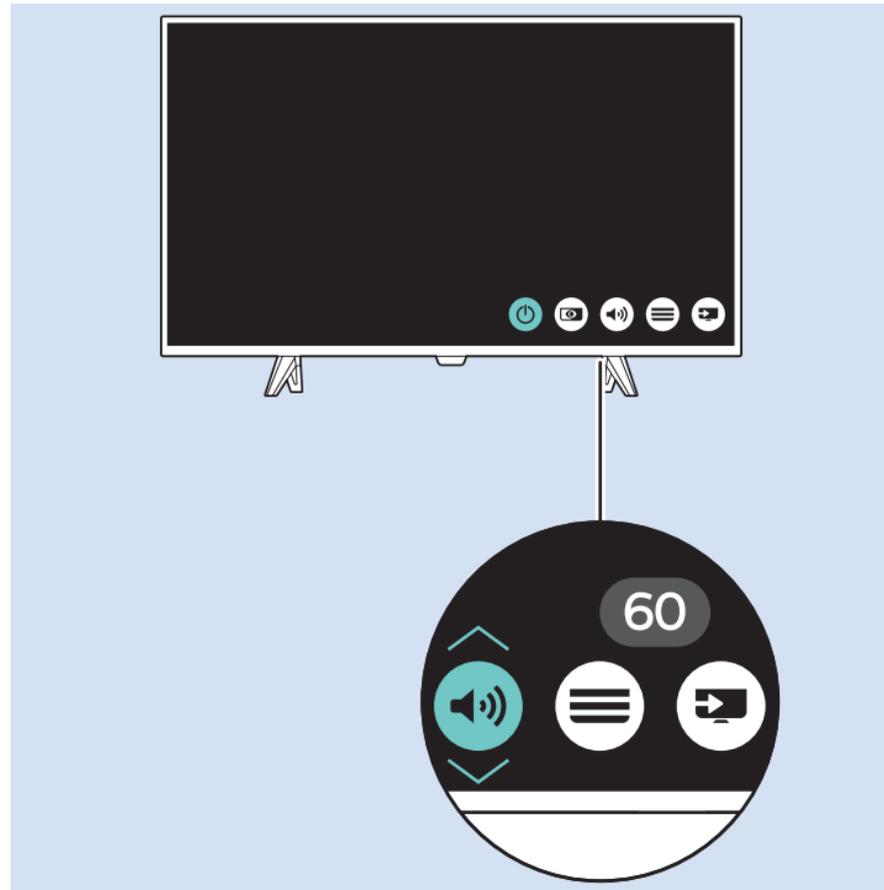
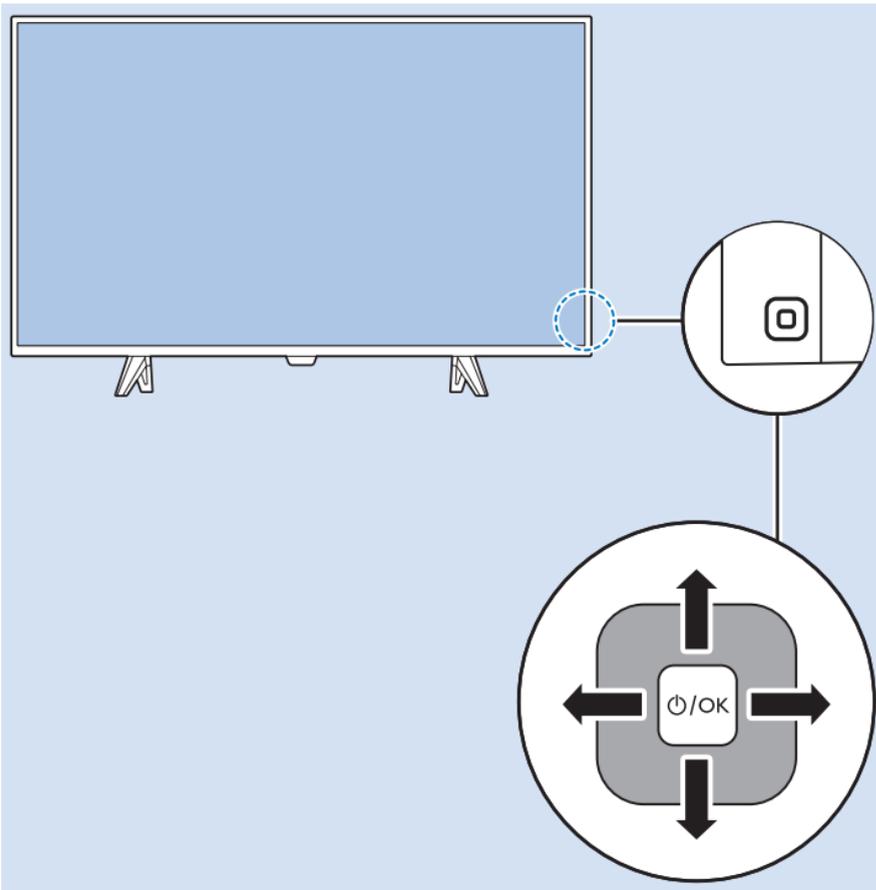
108cm

123cm



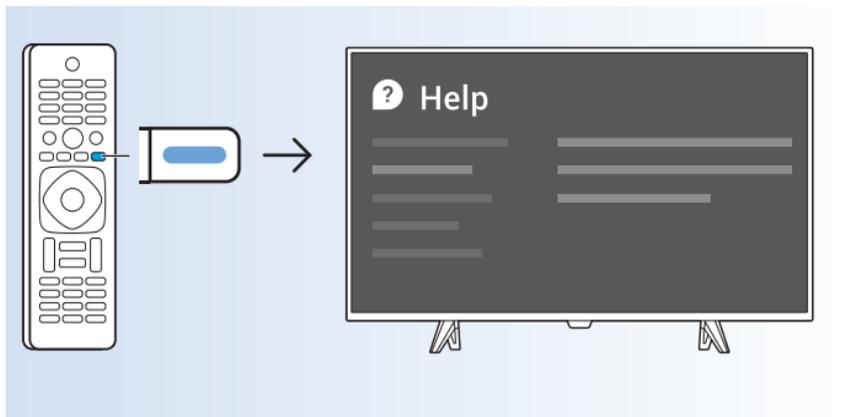




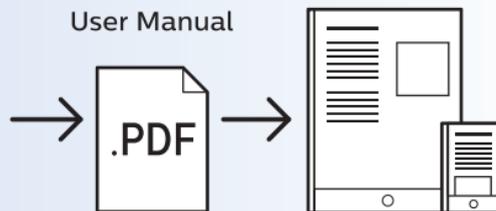




Help | Hilfe | Aide  
Guida | Ayuda  
Pomoc | Yardım  
Руководство



[philips.com/support](https://philips.com/support)









All registered and unregistered trademarks are property of their respective owners.  
Specifications are subject to change without notice.  
Philips and the Philips' shield emblem are trademarks of Koninklijke Philips N.V.  
and are used under license from Koninklijke Philips N.V.  
2017 © TP Vision Europe B.V. All rights reserved.

[philips.com](http://philips.com)