



**Инструкция по эксплуатации
профессионального оборудования**

Углошлифовальная машина (болгарка)
Фиолент МШУ 1-23-230Б

<http://perfo.by>

профессиональный электроинструмент в аренду в Минске

МАШИНА ШЛИФОВАЛЬНАЯ УГЛОВАЯ
РУЧНАЯ ЭЛЕКТРИЧЕСКАЯ

МШУ1-23-180, МШУ1-23-230, МШУ1-23-230А, МШУ1-23-230Б

Руководство по эксплуатации

ОБЩИЕ УКАЗАНИЯ ПРИ ПОКУПКЕ МАШИНЫ

Проверьте комплектность поставки машины шлифовальной угловой ручной электрической (далее машина) в соответствии с таблицей 2.

Прежде чем начать работу с машиной, ознакомьтесь с настоящим руководством по эксплуатации, обратив особое внимание на указания мер безопасности. Указания мер безопасности, перечень мастерских по гарантийному ремонту и техническому обслуживанию, иллюстрация и перечень сборочных единиц и деталей входят в настоящее руководство по эксплуатации – приложения В, Г и Д.

Дата изготовления (месяц, год) машины нанесена перфорацией

1 НАЗНАЧЕНИЕ И ОСНОВНЫЕ ТЕХНИЧЕСКИЕ ХАРАКТЕРИСТИКИ

1.1 Машина шлифовальная угловая ручная электрическая применяется для зачистки, шлифовки и резки металлов, обработки бетона и камня в бытовых и производственных условиях.

Машину выпускают четырех модификаций: МШУ1-23-180, МШУ1-23-230, МШУ1-23-230А и МШУ1-23-230Б.

Машины предназначены для работы с шлифовальными кругами по ГОСТ 23182-78 и с отрезными кругами по ДСТУ ГОСТ 21963:2003.

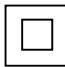
Машина МШУ1-23-180 предназначена для сухой резки камня, бетона, кирпича и других материалов с помощью алмазных отрезных кругов типа 1А1R по ГОСТ 10110-87. Пониженная окружная скорость круга и большой запас по мощности обеспечивает высокую производительность и повышает срок службы алмазного круга. Машина может быть также использована для отрезных и шлифовальных работ по металлу абразивными кругами.

В машинах МШУ1-23-180, МШУ1-23-230 имеется встроенное в выключатель устройство ограничения пускового тока электропривода (плавный пуск), блокирование и фиксация клавиши выключателя.

В машине МШУ1-23-230А отсутствуют ограничение пускового тока, блокирование и фиксация клавиши выключателя.

В машине МШУ1-23-230Б имеется электронный блок управления, обеспечивающий плавный пуск электропривода и отключение его при перегрузке. Блокирование и фиксация клавиши выключателя отсутствуют.

Машина предназначена для работы в условиях умеренного климата при температуре от минус 15 до плюс 40°С.

1.2 Знак  в маркировке означает наличие в машине двойной изоляции (класс II ГОСТ 12.2.013.0-91), заземлять машину при работе не требуется.

На корпусе редуктора нанесена стрелка, указывающая направление вращения шпинделя.

Специальной подготовки для работы с машиной не требуется.

1.3 Основные технические характеристики (параметры)

1.3.1 Основные технические характеристики (параметры) приведены в таблице 1.

Таблица 1

Наименование характеристики (параметры)	Норма	
	МШУ1-23-180	МШУ1-23-230 МШУ1-23-230А МШУ1-23-230Б
Номинальное напряжение, В	220	220
Номинальная частота, Гц	50	50
Номинальная потребляемая мощность, Вт	2300	2300
Максимальный диаметр круга, мм	180	230
Частота вращения шпинделя с установленным кругом на холостом ходу, мин ⁻¹	6500	6500
Окружная скорость круга на холостом ходу, м/с	61	78
Режим работы по ГОСТ 183-74	продолжительный	продолжительный
Класс машины по ГОСТ 12.2.013.0-91	II тип 3	II тип 3
Корректированный уровень звуковой мощности, дБА, не более	94	94
Логарифмический уровень скорректированного значения виброскорости, дБ, не более	118	118
Статическая сила нажатия, Н, не более	50	50
Масса (без кожуха, шнура питания и принадлежностей), кг, не более	4,6	4,6
Габаритные размеры (без шнура питания), мм	494x292x134	494x317x134

1.4 Комплект поставки приведен в таблице 2.

Таблица 2

Наименование	Количество, шт	Примечание
Машина шлифовальная угловая ручная электрическая МШУ1-23-180 МШУ1-23-230 МШУ1-23-230А МШУ1-23-230Б	1	
Кожух с хомутом	1	
Ручка	1	
Ключ	1	
Коробка	1	
Руководство по эксплуатации	1	
Примечание – В графе “Примечание” индексом “V” отмечена модификация машины, входящей в комплект		

2 УСТРОЙСТВО

2.1 Устройство машины показано на рисунке 1.

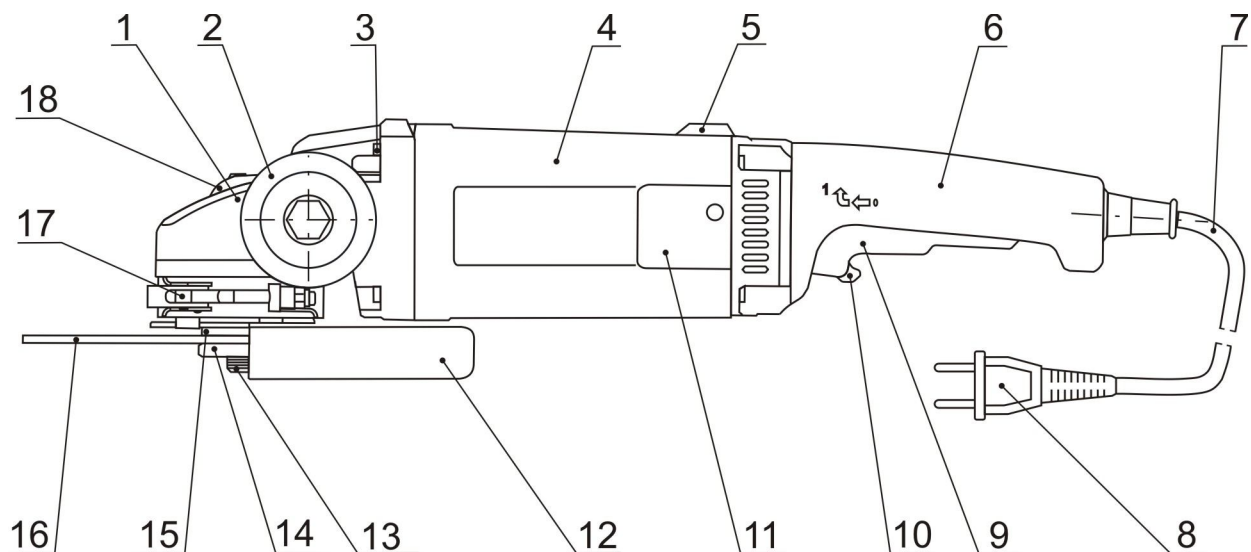
Передача вращения от электропривода 4 к шпинделю 13 осуществляется через редуктор 1. На шпинделе устанавливается круг 16 и крепится гайкой 14.

Кожух 12 предназначен для защиты работающего с машиной от летящих искр и крепится к машине с помощью хомута 17. Крышки 11 обеспечивают доступ к щеткам машины.

Ручка 2 для удобства в работе может быть установлена в одном из трех положений – правом, левом или верхнем.

На корпусе редуктора 1 имеется кнопка 18 для фиксации шпинделя, позволяющая производить смену круга без применения второго ключа.

Во избежание включения машины при случайном нажатии на клавишу выключателя 9 в машинах МШУ1-23-180, МШУ1-23-230 применен выключатель, имеющий клавишу предохранителя 10. Включение машины осуществляется при одновременном нажатии на обе клавиши с последующим отпусканием клавиши предохранителя, выключение – при отпускании клавиши



1 - редуктор; 2 - ручка; 3 - винты; 4 - электропривод; 5 - упор; 6 - ручка с выключателем; 7 - шнур питания; 8 - штепсельная вилка; 9 - клавиша выключателя; 10 - клавиша предохранителя (у машин МШУ1-23-230А, МШУ1-23-230Б - отсутствует); 11 - крышка; 12 - кожух; 13 - шпиндель; 14 - гайка; 15 - диск; 16 - круг; 17 - хомут; 18 - кнопка.

Рисунок 1

выключателя 9. У машин МШУ1-23-230А и МШУ1-23-230Б применен выключатель, не имеющий клавиши предохранителя.

В машинах МШУ1-23-180, МШУ1-23-230 с целью уменьшения пускового тока предусмотрено плавное ее включение через резистор, который потом шунтируется контактом выключателя, включаемым с задержкой.

В машине МШУ1-23-230Б имеется электронный блок, осуществляющий плавный пуск и отключение машины без самовозврата при непрерывном протекании в течение 3 с через нее тока более 13,2 А.

3 РАБОТА

3.1 Перед началом работы произведите:

- проверку комплектности и надежности крепления деталей;
- внешний осмотр, при этом проверяйте исправность шнура питания, его защитной трубки и штепсельной вилки, целостность корпусов электропривода и редуктора, а также ручек;
- проверку четкости работы выключателя;
- проверку работы машины на холостом ходу;
- соблюдайте осторожность при установке круга, а также при переносе машины с установленным кругом.

3.2 Установите на машине кожух 12 и закрепите хомутом 17. Установите ручку 2 в удобное для вас положение.

При установке или замене круга шпindel 13, гайку 14 и диск 15 необходимо очистить от грязи. Нажав на кнопку 18 и удерживая ее в нажатом состоянии, установите на шпindel 13 круг 16 обязательно металлической втулкой к диску 15 и закрепите его гайкой 14. При установке шлифовального круга толщиной 6 мм гайку 14 установите выступом к шлифовальному кругу. Неправильная установка круга приводит к поломке машины.

После закрепления круг должен свободно вращаться (не включая машину, проверьте вращение круга рукой).

Если при включении машины круг вибрирует, замените его.

3.3 Для удобства работы редуктор 1 можно повернуть относительно электропривода 4 на 90°, для чего выполните следующее:

- вытащите штепсельную вилку 8 из розетки;
- отверните четыре винта 3 и снимите их;
- поверните редуктор 1 на 90° в нужную сторону, не извлекая его из корпуса электропривода;
- винты 3 вставьте обратно и закрепите редуктор без перекоса;

- ручку 2 поставьте в удобное для Вас положение.

Надежно закрепите обрабатываемый материал, используя зажимные устройства или тиски.

3.4 Включение машины всегда производите до приведения круга в контакт с обрабатываемым материалом.

При работе убедитесь, что в зоне отлета искр нет легковоспламеняющихся материалов.

При отрезных работах не перекашивайте круг в плоскости резания.

Следите, чтобы вентиляционные отверстия всегда были чистыми и открытыми.

Замену круга во время работы производите после его остывания.

3.5 По окончании работы отключите машину от сети, снимите круг. Очистите машину от загрязнений, протрите сухой ветошью, храните в условиях, указанных в 6.2.

3.6 ВНИМАНИЕ! Руководствуйтесь следующими указаниями:

- применяйте машину только в соответствии с назначением, указанным в руководстве по эксплуатации;

- не пользуйтесь кругами, имеющими рабочую скорость менее 80 м/с;

- не обрабатывайте изделия, содержащие асбест, абразивные и вязкие материалы;

- не работайте с перегрузкой, характеризующейся чрезмерным понижением числа оборотов шпинделя;

- не эксплуатируйте машину без защитного кожуха, защитных очков и противозумных наушников;

- при обработке камня, бетона рекомендуется применять индивидуальные средства защиты от пыли.

Запрещается обрабатывать влажные поверхности.

Запрещается нажимать кнопку 18 на редукторе при вращающемся шпинделе.

3.7 При эксплуатации машины на стационарном рабочем месте оно должно быть оборудовано вытяжной вентиляцией и соответствовать ГОСТ 12.1.005-88.

3.8 Допустимое время непрерывного вибрационного воздействия машины на одного работающего не должно быть более 120 мин. Допускается работа циклами, содержащими работу и перерывы, при этом в течение 8-часового рабочего дня суммарное время работы не должно быть больше 210 мин при длительности работы в каждом цикле не более 26 мин и длительности перерывов не менее длительности работы.

4 ТЕХНИЧЕСКОЕ ОБСЛУЖИВАНИЕ

4.1 Текущее обслуживание

Текущее обслуживание производится потребителем.

В текущее обслуживание входит:

- очистка машины от загрязнения по окончании работы;
- подтяжка крепежных деталей (при необходимости).

4.2 Периодическое обслуживание

Периодическое обслуживание производится после 75 ч наработки, в дальнейшем – после каждых 75 ч наработки или один раз в шесть месяцев и включает:

- проверку состояния коллектора якоря;
- осмотр и замену щеток (при необходимости);
- смазку редуктора.

Замену щеток следует производить при их длине менее 11 мм. Выводные концы щеток не должны быть натянуты и должны обеспечивать свободное перемещение щеток в щеткодержателе при их износе в процессе эксплуатации.

Смазку редуктора необходимо производить смесью, состоящей из 60-70 процентов (весовых) смазки ЛС-1П ТУ 38.УССР 201145-77 и 30-40 процентов (весовых) масла И-20А ГОСТ 20799-88, предварительно удалив старую смазку.

После замены щеток включите машину на холостом ходу для приработки щеток не менее чем на 3 мин.

Периодическое обслуживание производится в мастерских по гарантийному ремонту и техническому обслуживанию.

5 ГАРАНТИЙНЫЕ ОБЯЗАТЕЛЬСТВА ИЗГОТОВИТЕЛЯ, СРОК СЛУЖБЫ И ХРАНЕНИЯ

5.1 Машина шлифовальная угловая ручная электрическая изготовлена в соответствии с требованиями технических условий ТУ У 14309586.001-2000 “Машины шлифовальные угловые ручные электрические”.

Изготовитель гарантирует соответствие машины требованиям указанных технических условий при условии соблюдения потребителем правил, изложенных в настоящем руководстве по эксплуатации.

5.2 Гарантийный срок хранения машины 2,5 года от даты изготовления. Гарантийные обязательства изготовителя не действуют, если продавец продал потребителю машину, гарантийный срок хранения которой истек.

5.3 Гарантийный срок эксплуатации машины один год от даты продажи через розничную торговую сеть при соблюдении потребителем правил эксплуатации и своевременного проведения технического обслуживания в течение гарантийного срока эксплуатации.

Если машина вследствие интенсивной эксплуатации требует дополнительного периодического обслуживания, связанного с заменой смазки, щеток, очисткой коллектора, эти работы выполняются за счет потребителя.

В случае выявления недостатков (несоответствия требованиям нормативных документов) потребитель имеет право на защиту своих интересов в соответствии с требованиями Закона Украины “О защите прав потребителей” от 01.12.2005 г. №3161-IV (3161-15).

5.4 Срок службы машины 6 лет.

Изготовитель гарантирует возможность использования машины по назначению на протяжении срока службы при условии проведения технического обслуживания или ремонта (после окончания гарантийного срока эксплуатации техническое обслуживание и ремонт производится за счет потребителя).

5.5 Гарантийный ремонт не производится в следующих случаях.

5.5.1 Внесение в конструкцию машины изменений и проведения доработок, а также использования сборочных единиц, деталей, комплектующих изделий, не предусмотренных нормативными документами.

5.5.2 Использование машины не по назначению.

5.5.3 Нарушение потребителем правил эксплуатации и хранения машины.

5.5.4 В гарантийном и отрывных талонах на гарантийный ремонт отсутствует отметка о продаже.

5.5.5 Прошло более одного года от даты продажи.

5.5.6 Детали машины вышли из строя ввиду несвоевременного проведения текущего и периодического обслуживания.

5.5.7 Очевиден полный износ деталей в результате интенсивной эксплуатации.

5.5.8 Имеются явные признаки внешнего загрязнения или сильное загрязнение внутренних полостей машины, а также в случае сильного загряз-

нения щеток и щеткодержателя, свидетельствующего о нарушении условий эксплуатации.

5.5.9 Отсутствует или имеется в недостаточном количестве смазка в узлах вследствие непроведения текущего или периодического обслуживания.

5.5.10 Был удален, вытерт или изменен заводской номер на машине, а также если были вытерты или изменены данные в гарантийном талоне или отрывных талонах на гарантийный ремонт.

5.5.11 Повреждения возникли вследствие перегрузки или небрежной эксплуатации (падения, внешних механических повреждений, попадания посторонних предметов в вентиляционные отверстия, попадания внутрь насекомых и т.п.), а также в результате стихийных бедствий (пожар, наводнение и др.).

5.5.12 Имеется ржавчина на деталях.

5.5.13 Имеются следы воздействия высокой температуры или внешнего пламени.

5.5.14 Наблюдается одновременное сгорание обмоток якоря и статора, оплавление внутренней полости корпуса электропривода.

5.5.15 Повреждена сетевая вилка, вилка заменена на другую или отсутствует вообще.

5.5.16 Нарушены потребителем правила транспортирования.

6 УСЛОВИЯ ТРАНСПОРТИРОВАНИЯ, ХРАНЕНИЯ И УТИЛИЗАЦИИ

6.1 Условия транспортирования машин соответствуют условиям хранения 3 по ГОСТ 15150-69.

6.2 Условия хранения машин – 1 по ГОСТ 15150-69.

Машина должна храниться в коробке, в отапливаемых и вентилируемых помещениях с кондиционированием воздуха, расположенных в любых макроклиматических районах при температуре от плюс 5 до плюс 40 °С и относительной влажности воздуха 75% при плюс 15 °С (среднегодовое значение).

6.3 Материалы, применяемые в машине, обеспечивают безопасную утилизацию.