

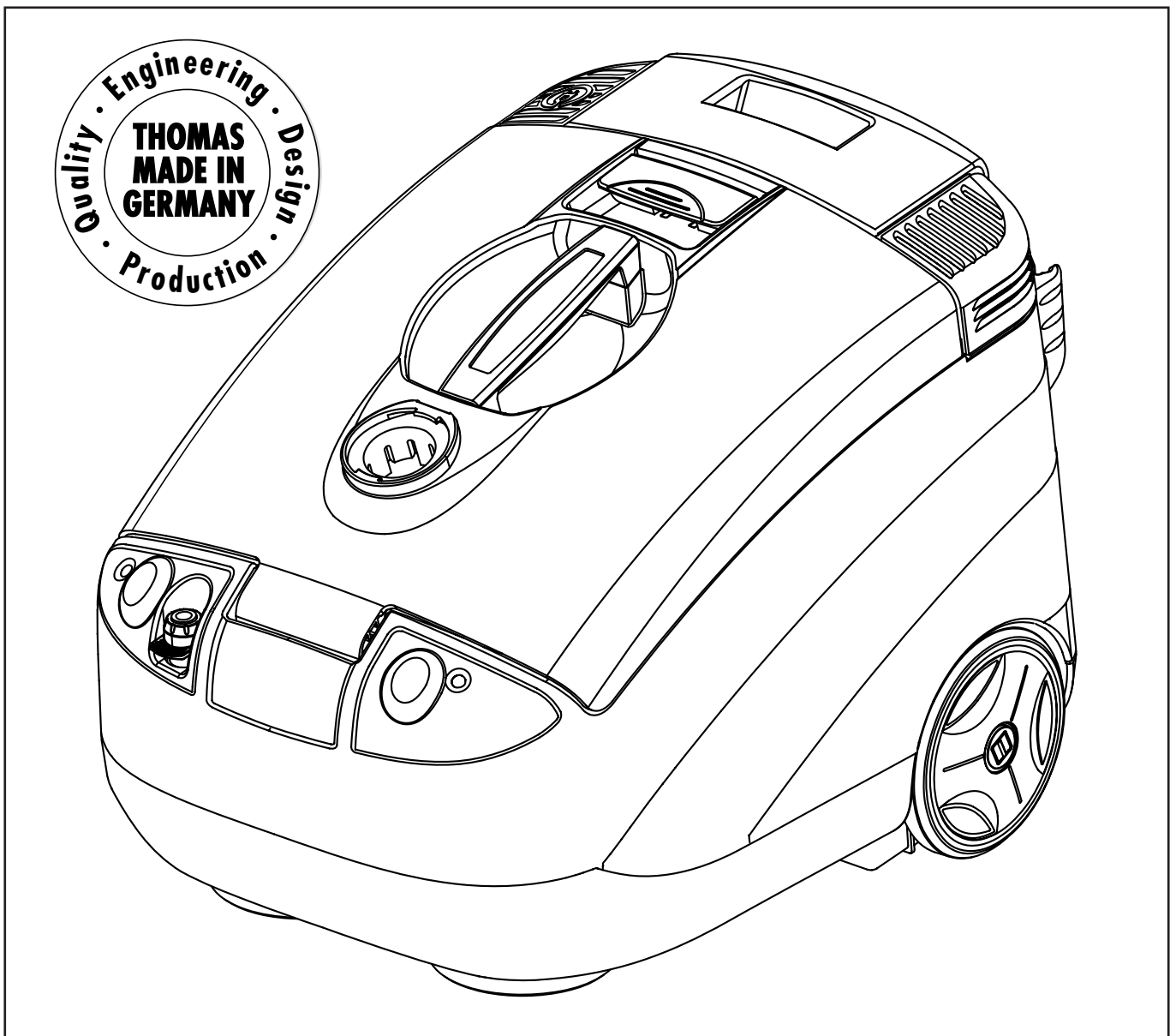
THOMAS

TWIN T1

AQUAFILTER

GEBRAUCHSANWEISUNG

INSTRUCTIONS FOR USE · MODE D'EMPLOI · GEBRUIKSAANWIJZING
HASZNÁLATI UTASÍTÁS · KULLANMA KILAVUZU · INSTRUKCJA OBSŁUGI
INSTRUCȚIUNE DE FOLOSIRE · Руководство по эксплуатации



Inhaltsverzeichnis

D

Wir gratulieren Ihnen	3
Vor der ersten Inbetriebnahme	3
Sicherheitshinweise	3
Kurzanleitung	4-5
Erstes Kennenlernen	6
Zubehör	7
Tabelle Anwendungs-/ Einsatzmöglichkeiten	7
Allgemeine Hinweise	8
Staubsaugen	8
Informationen für den Gebrauch	8
AQUA-Filter startklar machen	8
Waschsaugen / Flüssigkeiten saugen	9
Informationen für den Gebrauch	9
Vor der Teppichreinigung	9
- Teppichreinigung	9/10
- Hartbodenreinigung	10
- Polsterreinigung	10
- Fensterreinigung	10
Flüssigkeiten saugen	10
Reinigung und Pflege	10/11
Nachfolgebedarf / Sonderzubehör	11
Der Umwelt zuliebe	11
Kundendienst	11
Garantie	11
Was tun, wenn	12

Contents:

GB

Product familiarisation	13
Accessories	14
Table: Examples of use and application	14
Brief instructions for use	4-5
We congratulate you	15
Before putting into operation for the first time	15
Safety instructions	15
General instructions	16
Dust vacuuming	16
Information for use	16
To make the AQUA filter ready for use	16
Wash cleaning / Sucking up liquids	17
Information for use	17
Before cleaning carpets	17
- Wash cleaning	17
- Carpet cleaning	17/18
- Hard floor cleaning	18
- Upholstery cleaning	18
- Window cleaning	18
Sucking up liquids	18
Cleaning and maintenance	18/19
Further supplies/ special accessories	19
For the sake of the environment	19
Customer service/ guarantee	19
Guarantee	19
What to do when	20

Table des matières

F

Première approche	21
Accessoires	22
Tableau: Possibilités d'application et de mise en œuvre	22
Instructions succinctes	4-5
Félicitations	23
Avant la première mise en service	23
Consignes de sécurité	23
Consignes générales	24
Aspiration de matières sèches (MS)	24
Instructions de service	24
Démarrer AQUA-Filter	24
Aspiration-lavage/Aspiration de liquides	25
Instructions de service	25
Avant le nettoyage du tapis et moquette	25
- Nettoyage tapis/moquette	25/26
- Nettoyage sol dur	26
- Nettoyage des fenêtres	26
- Nettoyage meubles rembourrés	26
Aspiration de liquides	26
Nettoyage et entretien	26
Après aspiration-lavage/ aspiration de liquides	26
Après aspiration MS	26/27
Besoins supplémentaires/ Accessoires spéciaux	27
Pour l'amour de l'environnement	27
Service après vente	27
Garantie	27
Que faire quand ?	28

Inhoudsopgave

NL

Een eerste kennismaking	29
Accessoires	30
Tabel toepassings-/gebruiksmogelijkheden	30
Beknopte handleiding	4-5
Hartelijk gefeliciteerd	31
Vóór de eerste inbedrijfstelling	31
Veiligheidsinstructies	31
Algemene aanwijzingen	32
Stofzuigen	32
Informaties betreffende het gebruik	32
AQUA-filter startklaar maken	32
Waszuigen/Vloeistoffen opzuigen	33
Informaties betreffende het gebruik	33
Voor de tapijtreiniging	33
- tapijtreiniging	33/34
- reiniging van harde vloeren	34
- reiniging van textiele bekledingen	34
- vensterreiniging	34
Vloeistoffen opzuigen	34
Reiniging en onderhoud	34/35
Verdere benodigheden / speciale accessoires	35
Ter wille van het milieu	35
Klantenservice	35
Garantie	35
Wat moet u doen, wanneer	36

Tartalomjegyzék

H

Első ismerkedés a géppel	37
Tartozékok	38
Táblázat - Felhasználási és alkalmazási lehetőségek	38
Rövid ismertetés	4-5
Gratulálunk	39
Az első üzembe helyezés előtt	39
Biztonsági útmutató	39
Általános tudnivalók	40
Porszívózás	40
Használati tájékoztató	40
Az AQUA-szűrő előkészítése a használatra	40
Mosószivós/Folyadékot felszívása	41
Használati tájékoztató	41
Szőnyegtisztítás előtt	41
- Szőnyegtisztítás	41/42
- Keménypadló tisztítása	42
- Ablaktisztítás	42
- Kárpittisztítás	42
Folyadékok felszívása után	42
Tisztítás és ápolás	42/43
Pótlólagos igények / külön tartozékok	43
Mindent a környezetért	43
Vevőszolgálat	43
Garancia	43
Mi a teendő, ha	44

İçindekiler

TR

Elektrikli Süpürge Parçaları	45
Aksesuarlar	46
Tablo: Uygulama ve Kullanım Olanakları	46
Kısa Kılavuz	4-5
Sizi Tebrik Ederiz	47
İlk Kullanım Öncesi	47
Güvenlik Uyarıları	47
Genel Bilgiler	48
Kuru Süpürme	48
Kullanıma İlişkin Açıklamalar	48
AQUA Filtrenin Kullanıma Hazırlanması	48
Yıkama / Sıvıların Emilmesi	49
Kullanıma İlişkin Açıklamalar	49
Halı Temizliği Öncesi	49
- Halı Temizliği	49/50
- Sert Taban Temizliği	50
- Pencere Temizliği	50
- Döşeme Temizliği	50
Sıvıların Emilmesi	50
Temizleme ve Bakım	50
Sıvılar Emilildikten Sonra	50
Kuru Süpürme Sonrası	50/51
Ardı İhtiyaçlar / Özel Aksesuarlar	51
Çevrenin Korunması	51
Müşteri Hizmetleri	51
Garanti	51
Sorunların Giderilmesi	52

Spis treści

PL

Rysunki	53
Akcesoria	54
Tabela: Przykład użycia odkurzacza	54
Krótką instrukcją użytkowania	4-5
Gratulacje	55
Zanim po raz pierwszy skorzystasz z urządzenia	55
Wskazówki dotyczące bezpieczeństwa	55
Wskazówki ogólne	56
Odkurzanie	56
Informacje dla użytkownika	56
Aby przygotować FILTR WODNY do pracy	56
Pranie/ Zbieranie płynów	57
Informacje dla użytkownika	57
Zanim przystąpisz do czyszczenia dywanów	57
- czyszczenie dywanów	57/58
- czyszczenie podłóg twardych	58
- czyszczenie okien	58
- czyszczenie tapicerki	58
Czyszczenie i obsługa	58
Obsługa urządzenia po odkurzeniu	58
Po odkurzeniu	58
Akcesoria specjalne	59
W trosce o ochronę środowiska naturalnego	59
Serwis i gwarancja	59
WYSTĘPUJĄCE NIEPRAWIDŁOWOŚCI	60

Cuprins

RO

Faceti cunoștință	61
Accesorii	62
Tabelul posibilităților de utilizare	62
Scurtă instrucțiune	4-5
Vă felicităm	63
Înainte de prima lucrare în folosință	63
Indicații de siguranță	63
Indicații generale	64
Aspirarea de praf	64
Informații referitoare la utilizare	64
Pregătirea pentru start a aquafiltrului	64
Aspirarea cu spălare/aspirarea lichidelor	65
Informații referitoare la utilizare	65
Înainte de curățarea covoarelor	65
- curățarea covoarelor	65/66
- curățarea podelelor dure	66
- curățarea pernelor de tapiserie	66
- curățarea geamurilor	66
Aspirarea lichidelor	66
Curățare și îngrijire	66/67
Necesar ulterior / accesorii speciale	67
De dragul mediului	67
Service	67
Garanție	67
Ce este de făcut dacă	68

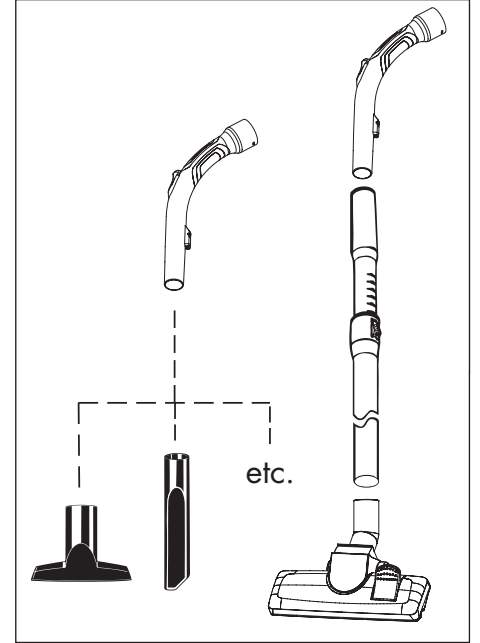
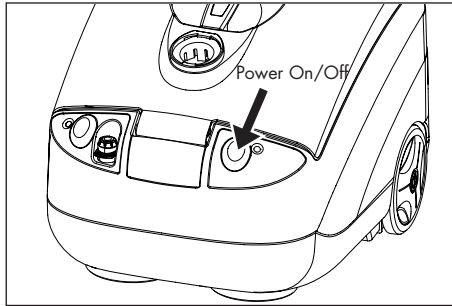
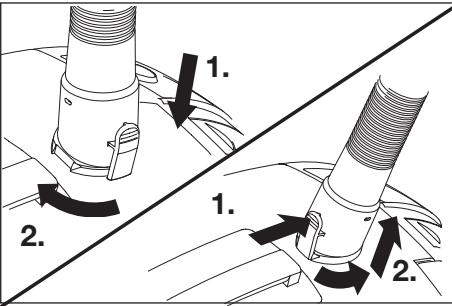
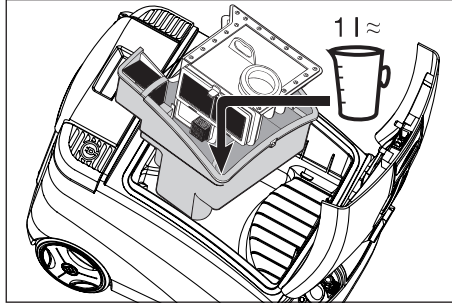
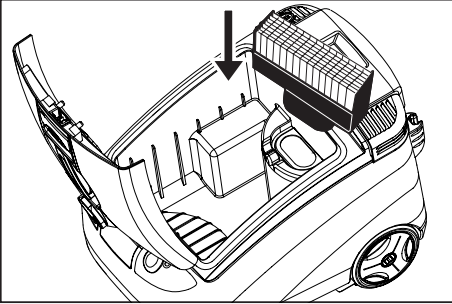
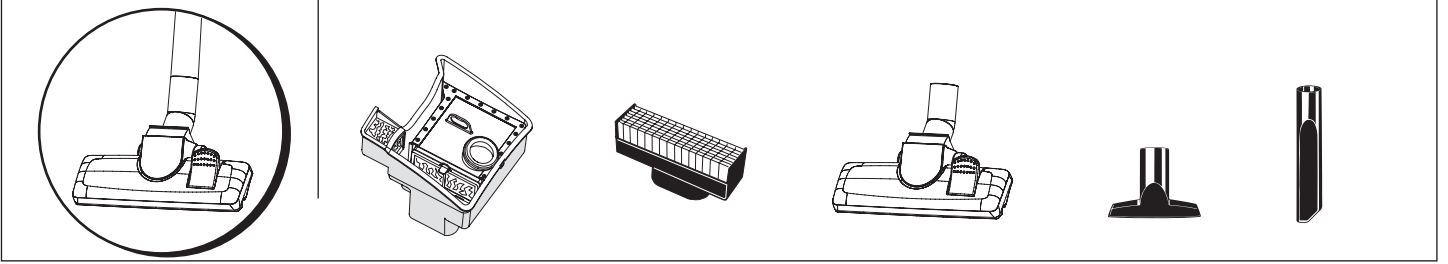
Содержание

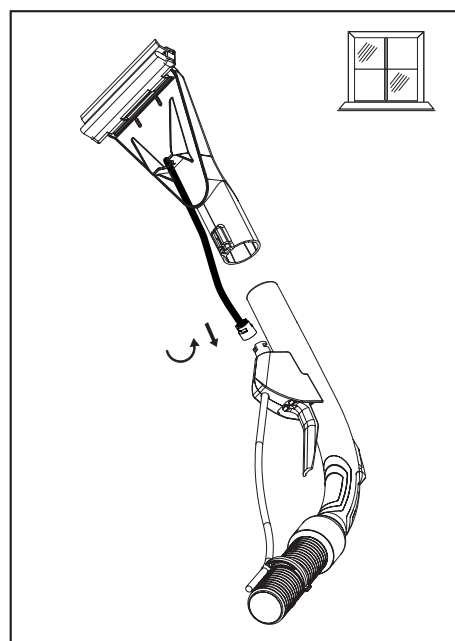
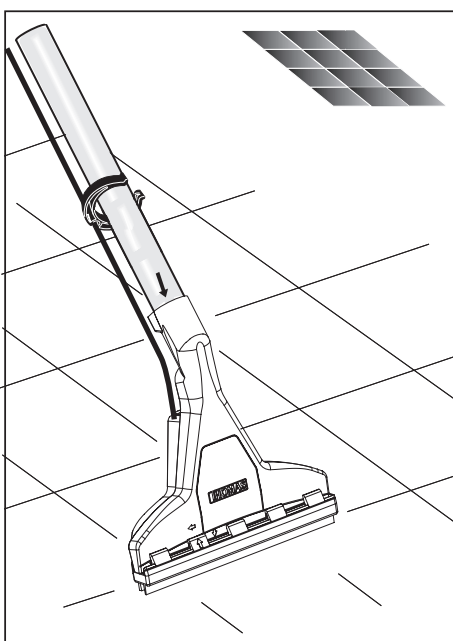
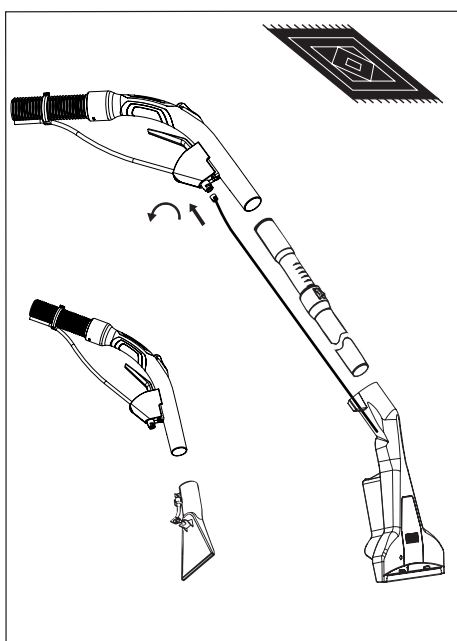
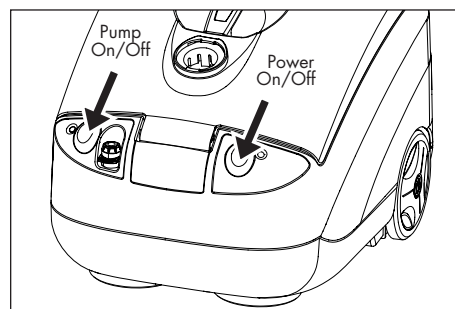
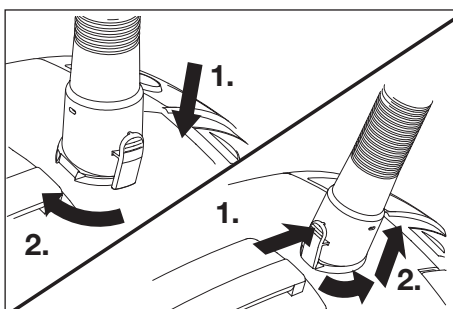
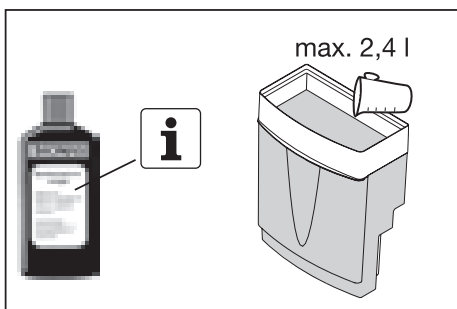
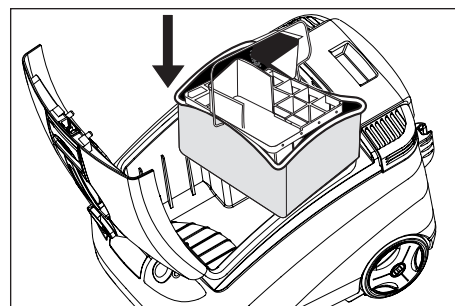
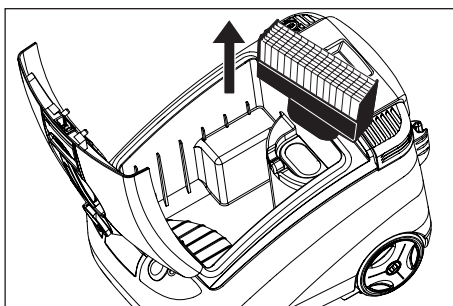
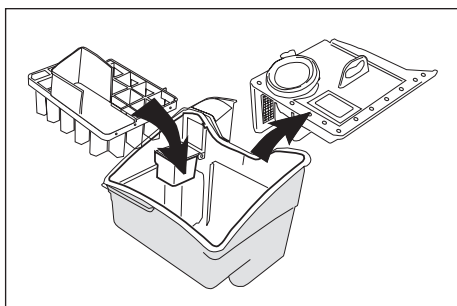
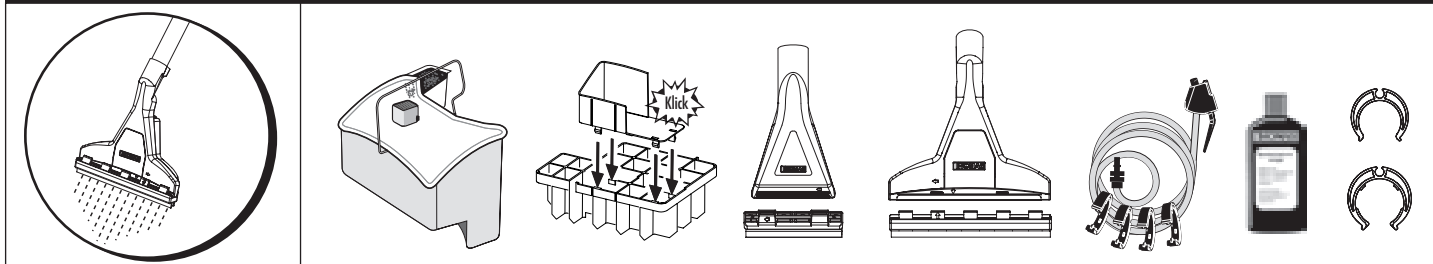
RUS

Первое знакомство	69
Принадлежности	70
Таблица возможностей применения	70
Краткое руководство в картинках	4-5
Мы поздравляем Вас	71
Перед первым включением	71
Указания по технике безопасности	71
Общие указания	72
Сухая уборка пыли	72
Информация для использования	72
Подготовка АКВА-фильтра к работе	72
Влажная уборка / сбор жидкостей	73
Информация для использования	73
Перед чисткой ковров	73
- Чистка ковров	73/74
- Чистка полов с твердым покрытием	74
- Чистка мягкой мебели	74
- Мойка окон	74
Сбор жидкостей	74
Очистка и уход	74
После влажной уборки / сбора жидкостей	74
Сопутствующие товары / Специальные принадлежности	75
Ради окружающей среды	75
Служба сервиса	75
Гарантия	75
Что делать, если	76

Trockensaugen · Dry vacuuming · Aspiration de matières sèches · Droogzuigen · Szárasszívás ·

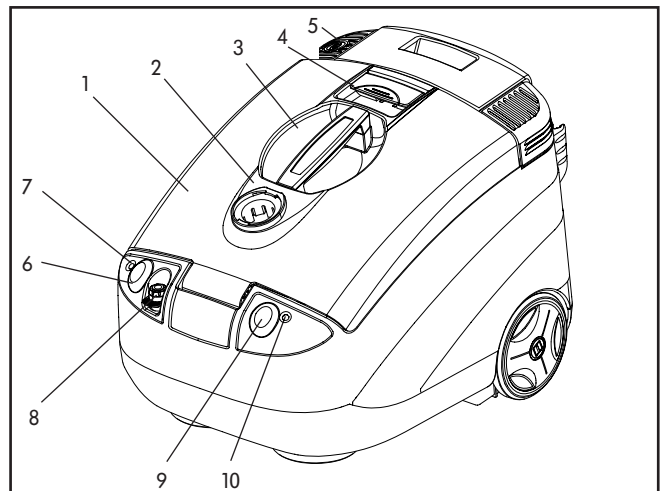
Kuru Süpürme · Odkurzanie · Aspirarea uscată · Сухая уборка с помощью системы АКВА-фильтра



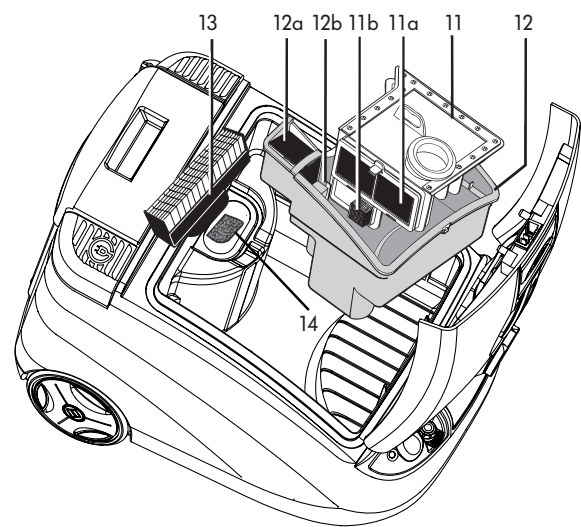


Первое знакомство

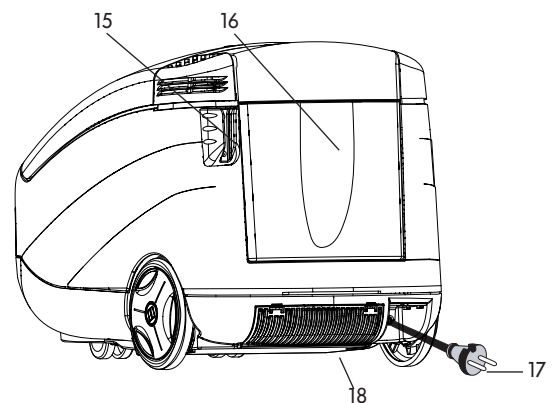
1. крышка корпуса
2. всасывающий патрубок
3. ручка для переноски
4. фиксатор крышки
5. клавиша для сматывания шнура
6. кнопка для включения/выключения насоса
7. световой индикатор включения насоса
8. быстроразъемный соединитель для распылительного шланга (под крышкой)
9. Включатель/выключатель прибора
10. Включатель/ выключатель светового индикатора



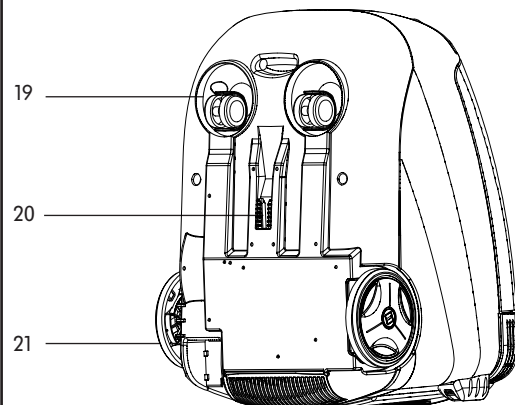
11. деталь АКВА-фильтра (11) с пористым фильтром (11a) и всасывающим фильтром (11b)
12. резервуар для грязной воды (12) с «мокрым» фильтром (12a) и поплавком (12b)
13. фильтр НЕРА
14. фильтр для защиты мотора



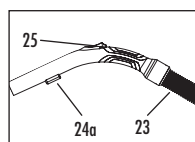
15. кронштейн для телескопической всасывающей трубы (в стояночном положении)
16. резервуар для чистой воды со снимающейся крышкой
17. сетевая вилка
18. микрофильтр МКА под решетчатой крышкой



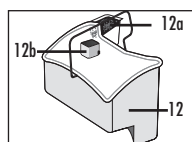
19. малые поворотные колеса
20. кронштейн для телескопической всасывающей трубы (в стояночном положении)
21. большие колеса



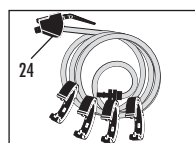
Принадлежности



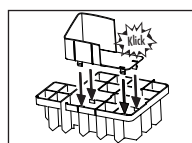
Всасывающий шланг (23) с креплением запорного вентиля (24а) и мех. регулированием силы всасывания (25)



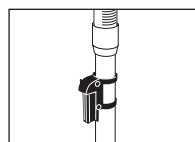
Резервуар для грязной воды (12), включая «мокрый» фильтр (12а) и поплавков (12b)**



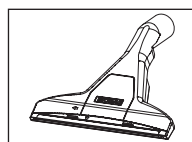
Экстракционная трубка с запорным вентилем (24) и кольцами для монтажа на шланг



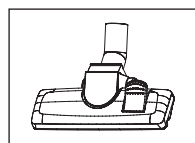
Вставка для защиты от распыливания, состоящая из 2 частей



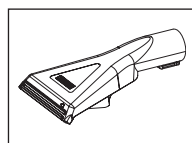
Изменяемая по высоте телескопическая всасывающая труба с фиксатором для стоячного положения



Экстракционная насадка для ковров, включая шланг для подачи свежей воды

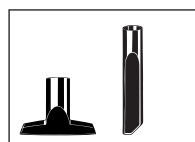


Переключаемая насадка для полов всех видов



+  Адаптер для твердых напольных покрытий

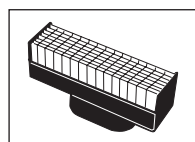
Распылительная насадка для чистки мягкой мебели, включая короткий распылительный шланг



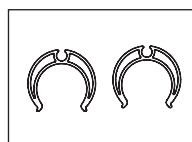
Насадка для мягкой мебели (стулья, диван, сиденья машины)* Щелевая насадка (пазы, стыки, щели)*



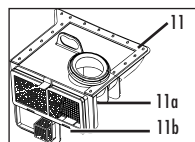
Концентрат для чистки ковров THOMAS ProTex



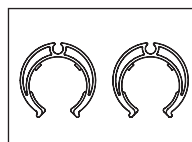
фильтр HEPA



2 зажима для крепления распылительного шланга на телескопической всасывающей трубе



Комплект АКВА-фильтра (11) с губчатым фильтром (11а) и всасывающим фильтром (11b)**



4 крепежных клипсы для крепления экстракционного шланга на всасывающем шланге

*) находятся в резервуаре для чистой воды, **) установлен в приборе

Таблица возможностей использования

Режим уборки	Место применения	Принадлежность	Фильтрация
Сухая уборка	• Ковер и пол с твердым покрытием	Насадка для ковров	Резервуар для грязной воды (12) вместе с «мокрым» фильтром (12а) с комплектом АКВА-фильтра (11) + фильтр HEPA (13) + фильтр для защиты двигателя (14) + заполнить 1 л воды
	• Мягкая мебель, салон автомобиля и т.д.	Насадка для мягкой мебели	
	• Щели, углы, салон автомобиля, все труднодоступные места	Щелевая насадка	
Влажная уборка	• Глубокая чистка ковров + удаление пятен	Распылительная насадка для чистки ковров	Резервуар для грязной воды (12) вместе с «мокрым» фильтром (12а) + вставка для защиты от распыливания + фильтр для защиты двигателя (14)
	• Глубокая чистка мягкой мебели + удаление пятен	Распылительная насадка для чистки мягкой мебели	
	• Чистка каменных полов	Распылительная насадка для чистки ковров + адаптер для чистки твердых напольных покрытий	
	• Мойка окон	Насадка для мягкой мебельной обивки + адаптер для окон	
Сбор жидкостей	• Всасывание жидкостей на водной основе, например, сока, кофе, воды и т.д.		Резервуар для грязной воды (12) вместе с «мокрым» фильтром (12а) + вставка для защиты от распыливания + фильтр для защиты двигателя (14)
	– Ковер	Распылительная насадка для чистки ковров	
	– Пол с каменным покрытием (керамическая плитка, покрытия из ПВХ)	Распылительная насадка для чистки ковров + адаптер для чистки твердых напольных покрытий	

Мы поздравляем Вас...

... с приобретением мощного пылесоса экстракласса THOMAS TWIN T1 AQUAFILTER, с помощью которого Вы сможете эффективно чистить Ваши ковры и ковровые покрытия, полы с твердыми покрытиями и мягкую мебель.

Купив пылесос THOMAS TWIN T1 AQUAFILTER, Вы сделали выбор в пользу эксклюзивного изделия, которое открывает невиданные ранее возможности для повседневной уборки пылесосом.

Это-превосходныйвысокопроизводительныйпылесос,основанный на передовой технологии, который ускоряет и облегчает чистку различных поверхностей, будь то ковры, полы или мягкая мебель, экономит время и повышает качество уборки.

Пылесос может использоваться как для удаления сухой грязи и пыли, так и для сбора жидкостей на водной основе. Используя его в качестве мощного пылесоса для основательной чистки ваших ковровых покрытий, полов с твердыми покрытиями и мягкой мебели, Вы сможете убедиться в его высокой эффективности.

Внимательно прочтите руководство по эксплуатации, чтобы быстрее освоить прибор и научиться использовать в полном объеме все его возможности. Ваш новый прибор фирмы THOMAS прослужит Вам долгие годы, при условии надлежащего обращения и ухода за ним. Желаем Вам приятной работы!

Ваша фирма THOMAS

Перед первым включением

Внимательно прочтите всю изложенную ниже информацию. Она содержит важные указания о мерах безопасности, использовании прибора и уходе за ним. Сохраните руководство по эксплуатации и передайте его, если понадобится, следующему владельцу вместе с прибором.

Указания по мерам безопасности

- THOMAS TWIN T1 AQUAFILTER предназначен исключительно для использования в домашнем хозяйстве взрослыми.
- Прибор ни в коем случае нельзя включать, если:
 - сетевой соединительный шнур поврежден,
 - на приборе имеются видимые повреждения,
 - он упал.
- Напряжение, указанное на фирменной табличке, должно соответствовать напряжению сети.
- Никогда не эксплуатируйте прибор в помещениях, где хранятся воспламеняющиеся материалы или образуются взрывоопасные газы.
- Никогда не оставляйте включенный прибор без присмотра и следите за тем, чтобы дети не играли с прибором.
- Данный прибор не предназначен для эксплуатации лицами (включая детей) с ограниченными физическими, чувствительными или умственными способностями или не обладающими достаточным опытом и/или знаниями, если они не работают под присмотром лица, отвечающего за их безопасность, или они не получили от него указаний для работы с прибором. Необходимо присматривать за детьми, чтобы они не играли с прибором.
- Будьте особенно осторожны при уборке на лестницах. Удостоверьтесь, что прибор устойчиво стоит на ступеньке лестницы, и следите за тем, чтобы всасывающий шланг чрезмерно не натягивался. **Во время эксплуатации никогда не ставьте прибор в вертикальное положение.**
- **Не используйте TWIN T1 AQUAFILTER для сухой уборки, если система АКВА-фильтра не установлена согласно руководству по эксплуатации. Это может привести к повреждению прибора.**
- Не вставляйте на прибор, не растягивайте и не сгибайте чрезмерно систему шлангов.

- Нельзя подносить насадки и всасывающую трубу (при включенном приборе) к голове, это опасно для глаз и ушей.
- Нельзя направлять распыляемую струю воды на людей или животных, на штепсельные розетки или электроприборы.
- Лица с чувствительной кожей должны избегать прямого контакта с моющим раствором; при попадании моющего раствора на слизистые оболочки глаз, ротовой полости и др., их следует немедленно промыть большим количеством воды.
- В сырых помещениях нельзя пользоваться удлинительным шнуром.
- **Внимание!** Данная модель прибора не предназначена для всасывания опасных для здоровья веществ, а также содержащих растворители жидкостей, разбавителей лаков, масла, бензина и подобных химически агрессивных растворов.
- **Не всасывайте большие количества тонкой пыли, например тонера или сажи. Это может нарушить работу других фильтров прибора и даже вызвать повреждения прибора.**
- После окончания влажной уборки следует опорожнить все резервуары прибора. Химические вещества (средства для очистки твердых полов и ковровых покрытий) не должны попадать в руки детей.
- Только при использовании фирменных концентратов THOMAS для приготовления моющих средств могут быть гарантированы функции прибора и эффективность чистки при уборке.
- **Перед очисткой / уходом / наполнением / опорожнением, а также при возникновении неисправностей следует выключать все выключатели и вынуть вилку из розетки электросети.**
- Не оставляйте прибор под открытым небом, предохраняйте от прямого воздействия влаги и не погружайте в жидкости, а также не храните рядом с отопительными и нагревательными приборами.
- Никогда не исправляйте самостоятельно повреждения прибора THOMAS TWIN T1 AQUAFILTER, принадлежностей, сетевого шнура (необходим специальный шнур). Пользуйтесь услугами только авторизованных центров сервисного обслуживания, так как неграмотные изменения, внесенные в прибор, могут быть опасными для Вашего здоровья. Проследите, чтобы использовались только фирменные запасные части и принадлежности.
- **Соблюдайте также правила, приведенные в отдельных разделах «Информация для использования».**
- **Получите максимальную эффективность прибора в результате его правильного применения!**
- Изготовитель не отвечает за возможные повреждения прибора, принадлежностей или предметов обстановки, вызванные использованием прибора не по назначению или неправильным его обслуживанием.
- Вытягивайте вилку из розетки электросети берясь не за шнур, а за вилку.
- Следите за тем, чтобы сетевой шнур не подвергался воздействию жары или химически агрессивных жидкостей и не попадал на/под острые кромки предметов обстановки.

Общие указания

Подсоединение всасывающего шланга

- Вставить соединительную деталь всасывающего шланга во всасывающий патрубок на крышке корпуса прибора и повернуть до защелкивания.

Отсоединение всасывающего шланга


- Нажать клавишу на соединительной детали всасывающего шланга. Повернуть соединительную деталь на четверть оборота и вытащить из всасывающего патрубка.
- Если экстракционный шланг смонтирован, его ослабить и дополнительно нажать клавишу быстрого сцепления

Механическое регулирование силы всасывания

С помощью механического регулятора силы всасывания (дополнительного регулятора воздушного потока) можно также уменьшить силу всасывания:

Регулятор закрыт = полная сила всасывания

Регулятор открыт = уменьшенная сила всасывания.

 При влажной уборке или водовсасывании, заслонка дополнительной подачи воздуха должна быть закрыта.

Парковка (стояночное положение)

- Вставить всасывающую трубу в комплекте с насадкой и шлангом в кронштейн для телескопической всасывающей трубы на задней стороне корпуса прибора.
Если прибор будет храниться в вертикальном положении, то вставить всасывающую трубу в кронштейн на нижней стороне корпуса прибора (возможно только в опорожненном состоянии).

Хранение принадлежностей

При эксплуатации прибора в режиме сухой уборки, резервуар для чистой воды можно использовать в качестве отделения для хранения принадлежностей.

Уборка пыли



Информация для использования

- Не используйте TWIN T1 AQUAFILTER для сухой уборки, если система АКВА-ФИЛЬТРА не смонтирована согласно руководству по эксплуатации. Это может привести к повреждению прибора.
- В режиме сухой уборки не всасывайте большое количество жидкостей.
- Не всасывайте в больших количествах тонкую пыль, например, какао-порошок, муку и т. д.

Подготовка АКВА-фильтра к работе


При поставке Ваш TWIN T1 AQUAFILTER уже подготовлен для сухой уборки.

Открыть крышку корпуса, приподняв фиксатор крышки.

Извлечь АКВА-фильтр за ручку из резервуара для грязной воды. Залить 1 литр чистой воды в резервуар для грязной воды.

Установить до упора комплект АКВА-фильтра за оба направляющих ребра резервуара для грязной воды. Обратить внимание на то, чтобы уплотнение, расположенное по периметру АКВА-фильтра, прилегало к внутренней стороне резервуара для грязной воды и чтобы был установлен мокрый фильтр.

Подсоединить всасывающий шланг и смонтировать телескопическую всасывающую трубу. Установить желаемую принадлежность.

 Для достижения оптимального действия фильтра, мы рекомендуем через 40-60 минут непрерывной работы или, если на нижней стороне крышки образуется большое количество капель, промыть АКВА-фильтр чистой водой и сменить воду в резервуаре для грязной воды.

При большом количестве пыли (например, интенсивной чистке или первом использовании) должны быть раньше проведены промывка аквафильтра и замена воды в нем.

Для соблюдения правил гигиены, после каждого использования пылесоса необходимо удалить жидкость из системы АКВА-фильтра и очистить ее. Грязная вода и влажные детали способствуют размножению бактерий и грибков (см. раздел Очистка и уход).

Режим мойки / Всасывание жидкостей



Информация для использования

- **Внимание!** Бензин, разбавитель, жидкое топливо и т.п. могут образовать в соединении с всасываемым воздухом взрывоопасные пары и смеси.
- Ацетон, кислоты и растворители могут разъедают материалы, используемые в приборе. Воду для мытья и грязную воду можно всасывать без опасений.
- После всасывания жидкостей или влажной уборки очистите и просушите резервуар для грязной воды и все используемые детали.
- **Никогда не всасывайте жидкости без резервуара для грязной воды.**
- Прибор THOMAS TWIN T1 AQUAFILTER не предназначен для всасывания большого количества жидкостей из емкостей или раковин.



Внимание!

Не включайте насос без жидкости.

- После каждой эксплуатации в режиме влажной уборки следует вылить грязную воду и очистить прибор. Грязная вода и влажные детали способствуют размножению бактерий и грибов (см. раздел Очистка и уход).

Для получения безупречных результатов пользуйтесь **только оригинальными средствами для очистки.**

Если Вам требуется концентрат очищающего средства, то Вы можете купить его в специализированном магазине или в заводской службе сервиса фирмы THOMAS.

Режим мойки

Перед чисткой ковров

- Убедитесь, что все, что Вы хотите чистить в режиме влажной уборки, к этому пригодно. Например, не следует подвергать влажной чистке тонкие, сотканые вручную или непрочно окрашенные ковры.

Для проверки нанесите немного моющего раствора на белую тряпку и потрите ей одно из наименее бросающихся в глаза мест на ковре, который собираетесь чистить. Если на тряпке не останется следов краски, то можно считать, что окраска прочная.

В противном случае ковер нельзя подвергать влажной чистке.

Если у Вас все же имеются сомнения, обратитесь за консультацией в специализированные магазины.

Если ранее ковер уже чистили с применением шампуня, то при первой чистке с помощью THOMAS TWIN T1 AQUAFILTER в резервуаре для грязной воды может наблюдаться обильное пенообразование. Чтобы избежать этого, следует добавить полчашки уксуса в резервуар для грязной воды.

Если пена выступает из отверстия для выхода воздуха, немедленно отключите прибор и опорожните резервуар для грязной воды.

Обильное пенообразование исключается после одной влажной чистки ковра с концентратом для приготовления моющего раствора THOMAS, поскольку он содержит специальные добавки, препятствующие образованию пены.

Не наступайте на ковер, пока он еще влажен.

Во время влажной уборки и по окончании ее помещение следует хорошо проветрить, чтобы обеспечить быстрое высыхание.

Чистка ковров

Собрать вставку для защиты от разбрызгивания, состоящую из 2 частей.

Вынуть АКВА-фильтр за ручку из резервуара для грязной воды и установить вставку для защиты от разбрызгивания.

Вынуть из прибора HEPA-фильтр.

Установить в прибор вставку для защиты от разбрызгивания и резервуар для грязной воды. Обратите внимание на то, чтобы

были установлены мокрый фильтр (12а), а также фильтр для защиты двигателя (14).

Извлечь для наполнения резервуар для чистой воды (вытаскивать вертикально вверх) или заполнить его прямо в приборе, для чего снять крышку резервуара для чистой воды.



При наполнении следить за тем, чтобы в резервуар для чистой воды не попали загрязнения, которые могут нарушить работу запорного клапана.

Залить концентрат для моющего раствора и воду до язычка на ручке (не более 2,4 литра).

Для чистки ковров мы рекомендуем **концентрат для приготовления моющего раствора THOMAS ProTex.**

Применение и дозировка согласно этикетке на упаковке концентрата.

Использовать теплую воду (не более 30°C).

Подсоединить всасывающий шланг и телескопическую всасывающую трубу.

Вставить запорный вентиль (24) в крепления на колене шланга (24а). Экстракционный шланг с крепежными клипсами закрепить на всасывающем шланге и быстроразъемное соединение (8) подключить к прибору.

Установить распылительную насадку для ковров, приставить шланг для распыления моющего средства с быстроразъемным соединением к запорному клапану и зафиксировать поворотом. Закрепить шланг для распыления моющего средства двумя зажимами на всасывающей трубке.

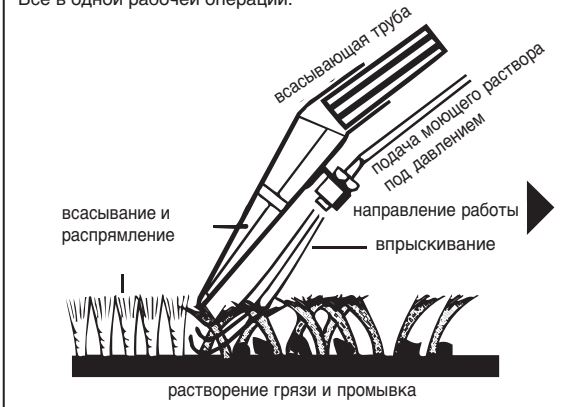
Вытянуть сетевую вилку из прибора и вставить в розетку.

Включить прибор и помпу. Контрольная лампочка загорается.

Схема извлечения грязи впрыскиванием жидкости

- Глубокое впрыскивание моющего раствора под давлением
- Растворение грязи и промывка по всей длине волокон
- Мощное всасывание отработанной воды и распрямление коврового ворса

Все в одной рабочей операции.



Нажать рычаг запорного клапана (24) до выхода моющей жидкости, а приложенную к коврам насадку провести прямой полосой по коврам. В конце полосы или при перерыве отпустить рычаг клапана, чтобы остановить струйное распыление. После того как распыленная жидкость собрана, приподнять насадку и начать новую полосу с небольшим наложением на предыдущую. Так полосу за полосой можно обработать всю поверхность.




Если на вычищенных полосах еще остались следы жидкости, то Вы можете еще раз обработать пылесосом эти места без распыления раствора.

Следите за тем, чтобы механический регулятор силы всасывания (25) был полностью закрыт.

В сильно загрязненных местах Вы можете нанести моющую жидкость уже при движении вперед распылительной насадки для ковров. Вы можете также провести предварительную обработку, включив только насос.

Следите за тем, чтобы не разбрызгивать слишком много жидкости, так как это ведет к образованию волн и выпуклостей на ковре, которые исчезают лишь после длительного процесса сушки.

 Как только израсходуется вся жидкость из резервуара для чистой воды, следует вылить грязную воду из резервуара для грязной воды.

При несоблюдении вышеуказанного, поплавков в резервуаре для грязной воды автоматически прерывает процесс всасывания, если резервуар для грязной воды заполнен (четко слышна повышенная частота вращения электродвигателя).

Выключить прибор, отсоединить вилку от сети и очистить резервуар для грязной воды.

Очистка полов с твердым покрытием

Адаптер для твердого напольного покрытия надвинуть на экстракционную насадку для ковровых покрытий.

С этой системой Вы можете очищать и сушить Ваши твердые напольные покрытия за один рабочий ход.

Никогда не производить влажную уборку паркетных и ламинатных полов. Обращаем Ваше внимание на то, что при влажной уборке обязательно необходимо строго соблюдать рекомендации производителя напольных покрытий.

Способ работы см. раздел «Чистка ковров»

Для чистки твердых полов мы рекомендуем **для мощного раствора концентрат THOMAS ProFloor.**

Чистка мягкой мебели

Для чистки мягкой мебели, сидений автомобилей и т. п. пользуйтесь распылительной насадкой для мягкой мебели. Наденьте ее на рукоятку. Закрепите распылительный шланг на запорном клапане.

Следите за тем, чтобы в обивку не попадало чрезмерное количество влаги, так как - в зависимости от основания – время высыхания может быть продолжительным.

Способ работы см. раздел «Чистка ковров»

Для чистки мягкой мебели мы рекомендуем **для мощного раствора концентрат THOMAS ProTex.**

Мойка окон


Адаптер для мытья окон надвинуть на насадку для мытья мягкой мебели.

При помощи этой системы Вы можете очищать Ваши окна, поверхности из стекла и осушать за один проход.

Порядок действий

Распылить раствор на верхнюю часть окна и равномерно его распределить по всей поверхности стекла с помощью вставки из микрофазы и затем стянуть при помощи резиновой вставки.


Сбор жидкостей

 С помощью **TWINT1 AQUAFILTER** можно всасывать пролитые, безопасные жидкости на водяной основе (например, воду, кофе и т.д.)

Выньте блок аквафильтра из резервуара грязной воды и смонтируйте.

вместо него поставленную с аксессуарами вставку для защиты от перелива воды с прикрепленным устройством поворота всасываемого потока.

Выберите подходящую насадку и установите ее на всасывающую трубу или на рукоятку.

 Поплавков в резервуаре для грязной воды автоматически прерывает процесс всасывания, если резервуар для грязной воды заполнен (четко слышна повышенная частота вращения электродвигателя). Выключите прибор, отсоедините вилку от сети и вылейте грязную воду из резервуара.



Очистка и уход

Работы по техобслуживанию и очистке проводить только при выключенном приборе и вытасненной из розетки сетевой вилке.

После влажной уборки / сбора жидкостей

 Для ухода за корпусом прибора используйте влажную мягкую тряпку.

Не пользуйтесь абразивными чистящими средствами или растворителями.

Извлеките резервуар для чистой воды и вылить воду.

Очистить резервуар для грязной воды.

Промыть вставку для защиты от разбрызгивания, резервуар для грязной воды и мокрый фильтр чистой, по возможности теплой водой.

Проверить, не загрязнен ли фильтр для защиты двигателя, и по необходимости промыть под струей воды или заменить.

Держать поплавков (12b) резервуара для грязной воды всегда чистым и подвижным. Он прерывает всасывание, если резервуар с грязной водой заполнен.

Вытереть брызги воды в камере всасывания мягкой тряпкой.

Удалить грязь из всасывающего патрубка и с внутренней стороны крышки корпуса.

 Для удобства очистки крышку корпуса можно снять с прибора.

Для этого открыть крышку и откинуть в вертикальном направлении. Нажать на крышку вперед, пока она не выскочит из шарнира. После этого поднять крышку вверх.

Для установки крышку корпуса вставить вертикально и закрыть. Крышка автоматически фиксируется в шарнире.

Для ухода за насосом и клапанами наполнить резервуар для чистой воды чистой водой и подготовить прибор к работе.

Включить распылительное устройство, например, над раковиной (нажать рычаг на запорном клапане).

Нажать на рычаг запорного клапана для снятия остаточного давления в системе.

После очистки прибор и принадлежности должны хорошо высохнуть.

После уборки пыли

1. Система АКВА-фильтра

Открыть крышку корпуса, приподняв фиксатор крышки.

Вынуть резервуар для грязной воды.

Извлечь АКВА-фильтр (11) за ручку из резервуара для грязной воды и вылить грязную воду (например, в туалет).

Вынуть губчатый фильтр (11a). Для этого слегка оттянуть вверх рамку АКВА-фильтра, а затем откинуть в сторону.

Тщательно промыть чистой водой АКВА-фильтр, губчатый фильтр, мокрый фильтр и резервуар для грязной воды без применения мощных средств.

Перед повторным использованием высушить комплект АКВА-фильтра.

Если во всасывающем фильтре (11b) осела грязь и комочки пыли, то для удобства чистки его тоже можно снять, затем снова установить всасывающий фильтр.

 **Удалить грязь и комочки пыли из всасывающего патрубка.**

2. Фильтр HEPA

Ваш TWIN T1 AQUAFILTER располагает высококачественным фильтром HEPA (13), который по необходимости и в зависимости от вида домашней пыли можно неоднократно очищать.

Очистку следует проводить в зависимости от использования и по мере убывания силы всасывания (не реже чем раз в полгода).

Вынуть фильтр HEPA из прибора и выбить его на твердом основании.

При более сильном загрязнении можно также прополоскать фильтр чистой водой без чистящих средств, а затем выбить его.

При очистке нельзя использовать щетку. Перед установкой дать фильтру хорошо просохнуть.

При очистке фильтра HEPA не повредите пластин фильтра.

Если после очистки фильтра HEPA сила всасывания прибора значительно не увеличится, фильтр следует заменить новым.

3. Микрофильтр МКА

Микрофильтр МКА (18) следует заменять каждые полгода.

Для этого надавить вниз два пластмассовых язычка на крышке для выхода воздуха и откинуть крышку для выхода воздуха.

Заменить микрофильтр МКА. Снова закрыть крышку для выхода воздуха.

Сопутствующие товары / специальные принадлежности

Для Вашего THOMAS TWIN T1 AQUAFILTER предлагается обширный ассортимент специальных принадлежностей и сопутствующих товаров.

Вы можете подробнее узнать об этом ассортименте, отправив прилагаемую почтовую карточку, или обратившись в специализированный магазин или непосредственно в заводскую службу сервиса THOMAS.

Указание!

Только при использовании фирменных принадлежностей THOMAS могут быть гарантированы функции прибора и эффективность чистки.

Ради окружающей среды

Не выбрасывайте просто так упаковочный материал и отслужившие приборы!

Упаковка:

- Упаковочный картон можно сдать в макулатуру;
- Пакет из полиэтилена (PE) сдавайте в сборный пункт для переработки.

Утилизация прибора по окончании срока службы:

- Утилизируйте прибор согласно местным предписаниям, предварительно отрезав выдернутую из розетки электросети вилку сетевого шнура.



Этот символ, «перечеркнутый мусорный бак», на изделии или на его упаковке означает, что с изделием следует обращаться не как с обычным мусором, а необходимо сдавать его на сборный пункт для утилизации электрических и электронных приборов.

Надлежащей утилизацией данного изделия Вы внесете свой вклад в защиту окружающей среды и здоровья людей. Неправильная утилизация создает опасность для окружающей среды и здоровья людей.

Дальнейшую информацию об утилизации данного изделия Вы можете получить в Вашем муниципалитете, в фирме осуществляющей у Вас уборку мусора или в магазине, где Вы купили данное изделие .

Служба сервиса

Справьтесь у продавца Вашего магазина, в какой центр сервис фирмы THOMAS Вам следует обращаться.

Сообщите ему также данные с паспортной таблички Вашего THOMAS TWIN T1 AQUAFILTER.

Для обеспечения безопасности прибора все ремонтные работы, особенно электромеханических узлов, должны проводиться только специалистами-электриками.

В случае неполадок Вам следует обратиться в Ваш специализированный магазин или непосредственно в заводскую службу сервиса THOMAS.

Гарантия

Независимо от гарантийных обязательств продавца, вытекающих из договора о купле-продаже, мы предоставляем гарантию для данного прибора согласно нижеприведенным условиям.

1. Гарантийный срок составляет 24 месяца – отсчет времени начинается с дня поставки первому конечному потребителю. Он сокращается при профессиональном или подобном использовании прибора до 12 месяцев. Для предъявления претензий на гарантию необходимо предоставить квитанцию о покупке.
2. Во время срока действия гарантии мы устраняем все важнейшие неполадки в работе, причиной которых действительно было недоброкачественное исполнение или дефекты материала, по нашему выбору путем ремонта неисправных деталей или их замены. Замененные детали переходят в нашу собственность. Гарантия не распространяется на хрупкие детали из стекла или пластмассы, лампы. О неисправностях во время срока гарантии необходимо немедленно сообщать нам. Затраты на замену деталей для устранения неисправностей в работе, а также на рабочее время, возникшие во время срока гарантии, не ставятся в счет. Затраты, возникающие при неправомерном пользовании нашей службой сервиса, несет заказчик. Работы по ремонту, выполняемые у заказчика или на месте установки, могут быть затребованы только для крупных приборов. Прочие приборы должны передаваться в ближайший офис службы сервиса, в авторизованную мастерскую, или должны отсылаться на завод.
3. Обязанность предоставления гарантии не вызывается малозначительными отклонениями, которые не оказывают влияния на ценность и пригодность прибора к работе, ущербом, возникающим в результате химического и электрохимического воздействия воды, а также при аномальных условиях окружающей среды. Нет права на предоставление гарантии при повреждениях, возникающих в результате обычного износа, а также при несоблюдении руководства по эксплуатации или при ненадлежащем использовании прибора.
4. Право на предоставление гарантии теряется, если лица, неуполномоченные нами, осуществляли вмешательство в прибор или выполняли его ремонт.
5. Гарантийные услуги не оказывают влияния на продление или на возобновление гарантийного срока для прибора в целом или для установленных деталей. Гарантийный срок установленных деталей завершается вместе с гарантийным сроком прибора в целом.
6. Дальнейшие претензии, в особенности связанные с возмещением ущерба, возникшего вне прибора – если ответственность не предписывается законом – исключаются.

После завершения гарантийного срока мы предлагаем Вам услуги нашей службы сервиса. Пожалуйста, обратитесь в магазин, где Вы приобрели прибор, или непосредственно в нашу службу сервиса.

В случае, если Ваш THOMAS TWIN T1 AQUAFILTER вдруг неожиданно перестанет удовлетворительно работать, то прежде чем обращаться в службу сервиса, проверьте сначала по следующей таблице, не вызвана ли неполадка причиной, которую Вы можете устранить сами.

Обнаруженные неполадки / сбои - Причина / Устранение

Общее (все функции)

- Прибор не начинает работать
 - В порядке ли сетевой шнур, вилка и розетка? → Перед проверкой выдернуть вилку из розетки, если необходим ремонт, то он должен выполняться только авторизованными специалистами
 - Включен ли прибор? → Проверить

Уборка пыли (сухая уборка)

- При всасывании выступает пыль
 - Установлена ли система АКВА-фильтра согласно руководству по эксплуатации?
 - Достаточно ли воды в резервуаре для грязной воды и полностью ли находится в воде всасывающий фильтр? → Проверить
 - Не забит ли грязью всасывающий фильтр или не засорились ли сопла во всасывающем патрубке? → Разобрать и очистить или промыть водой
- Сила всасывания постепенно уменьшается
 - Не засорился ли фильтр HEPA? → Очистить фильтр HEPA
 - Не засорена ли насадка, всасывающая трубка или всасывающий шланг крупными частицами грязи? → Растяжение шланга во время работы ослабляет засор, устранить засор
- Недостаточная сила всасывания
 - Не засорилось ли сопло для впрыскивания воды во всасывающем патрубке? → Разобрать и очистить или промыть водой.
 - Не засорился ли фильтр HEPA? → Очистить фильтр HEPA
 - Не засорена ли насадка, всасывающая трубка или всасывающий шланг крупными частицами грязи? → Растяжение шланга во время работы ослабляет засор, устранить засор
 - Правильно ли закрыта крышка корпуса? → Проверить
 - Не открыт ли регулятор силы всасывания на рукоятке? → Закрыть регулятор на рукоятке
 - Свободны ли уплотнения крышки корпуса от грязи или накопившихся частиц? → Если нет, уплотнения очистить
- Большое количество капель воды на внутренней стороне крышки корпуса
 - В системе АКВА-фильтра вероятно накопилось слишком много пыли → Очистить систему АКВА-фильтра, сменить воду

Влажная уборка

- Сила всасывания внезапно уменьшается
 - Не заполнен ли резервуар для грязной воды (поплавок сработал)? → Вылить воду
 - Не стоит ли прибор наклонно (поплавок сработал)? → Поставить прибор прямо, выключить и снова включить прибор.
- Из отверстий прибора для выхода воздуха выступает вода
 - Не засорен ли поплавок в резервуаре для грязной воды и не застопорился ли он, т. е. не может срабатывать, если резервуар заполнен? → Очистить поплавок и шарнир.
 - Установлен ли резервуар для грязной воды со вставкой для защиты от разбрызгивания, мокрым фильтром и фильтром для защиты двигателя? → Немедленно выключить и высушить прибор, установить отсутствующие части
- В камере всасывания образуется необычно большая лужа (несколько капель - это вполне нормально)
 - Сильное загрязнение уплотнений и уплотнительных поверхностей? → Очистить
 - Не забыт ли мокрый фильтр или вставка для защиты от разбрызгивания? → Проверить
- В резервуаре для грязной воды имеет место необычно сильное пенообразование
 - Используется ли фирменный концентрат для моющего раствора THOMAS? → Сменить
- Моющая жидкость не поступает, хотя насос включен
 - Есть ли моющая жидкость в резервуаре для распыляемого средства? → Долить
 - Не засорилось ли распылительное сопло? → Опустить сопло на некоторое время в чуть теплую воду, а затем сильно продуть
 - Не засорилось ли соединительное отверстие резервуара? → Извлечь резервуар для чистой воды и основательно очистить с помощью щелевой насадки соединительное отверстие резервуара (место соединения между резервуаром чистой воды и корпусом) для удаления возможных загрязнений
- Слишком большая остаточная влажность, моющая жидкость плохо всасывается
 - Не открыт ли регулятор силы всасывания на рукоятке? → Закрыть регулятор на рукоятке
 - Правильно ли насадка прилегает к полу? → При всасывании поставить насадку несколько прямее

Kundendienststellen

Deutschland:

Robert Thomas
Metall- und Elektrowerke
GmbH & Co. KG
Hellerstraße 6
57290 Neunkirchen
Telefon 0 27 35 - 788 - 581-583
Telefax 0 27 35 - 788 - 599
e-mail: r-wilke@robert-thomas.de

België:

ACEDEM SPRL
Rue Vanderkindere 87
B-1180 Bruxelles (Uccle)
Tél. 0032 (0) 2 344 47 12
Fax 0032 (0) 2 343 43 49
e-mail: acedem@skynet.be

BVBA New ETP
Passtraat 121
B-9100 Sint-Niklaas
Tél. 0032 (0) 3 777 39 63
Fax 0032 (0) 3 777 26 11
e-mail: info@newetp.be

Servinter (Servilux)
Luikersteenweg 221
B-3500 Hasselt
Tél. 0032 (0) 11 28 17 80
Fax 0032 (0) 11 28 17 91
e-mail: info@servilux.be

France:

Mister ATOM Pieces
97, rue H-Durre
B. P. 113
F-59590 Raismes
Tél. 03.2745.82.82
Fax 03.2745.82.99
e-mail: atom.mp@wanadoo.fr

Mena Toulouse Service
4, rue Jules Raimu
F-31200 Toulouse
Tel. 05.61.58.26.93
Fax 05.61.58.40.55

L.B.S. Le Bon Service
4, rue de l'Industrie
F-67450 Mundolsheim
Tel. 03.88.18.17.16
Fax 03.88.18.17.20

Niederlande:

A. u. M. Whiteparts B.V.
Takkeblijsters 37a
NL 4817 BL Breda
Tel. 076 - 572 05 05
Fax 076 - 572 07 00

Schweiz:

Saluda Technik AG
Marchstein 173
CH-56234 Triengen
Tel./Fax 041 93/3 30 75
e-mail: info@saluda.ch

Schweden:

Olsson & Co.
Box 106
42722 Billdal
Tel. 031 - 91 00 85
Fax 031 - 01 52 90
e-mail: chr.olsson@telia.com

Österreich:

Wukovits
Kaiser-Joseph-Straße 64
A-3002 Purkersdorf
Tel./Fax 0 22 31/6 34 67

Ernst Wallnöfer
Elektro-Industrievertretung
Bundesstraße 29, Neu-Rum
A-6003 Innsbruck
Tel. 05 12/26 38 38,
Fax 05 12/26 38 38 26
e-mail: office@wallnoefer-elektro.at

Pözl GmbH
Brünner Straße 5
A-1210 Wien
Tel. 01/278 53 65
Fax 01/27 85 36 55
e-mail: poelz@aon.at

Reicher
Elektro-Service
Hohenegg 17
A-8262 Ilz
Tel. 0 33 85/5 83
Fax 0 33 85/2 20 40
e-mail: thomas.service@aon.at

Josef Pircher Betriebs GmbH
Belruptstraße 44
A-6900 Bregenz
Tel. 0 55 74/4 27 21-0
Fax 0 55 74/4 27 21 5
e-mail: elektrotechnik@pircher.at

Johann Grössing
Autorisierter Kundendienst
Flötzerweg 156
A-4030 Linz
Tel. 07 32/38 53 31
Fax 07 32/38 53 59
e-mail: karin.g@haushaltsgeraete-service.at

Wörndl Elektro Ges.mbH
Hausgeräte Kundendienst
Gniglerstr. 18
A-5020 Salzburg
Tel. 06 62-87 27 14
Fax 06 62-88 24 87
e-mail: woerndl-kundendienst@aon.at

Quelle Zentralservice
Industriezeile 47, A-4021 Linz
Tel. 07 32/78 09-6312,
Fax 07 32/78 09-86312
sowie alle Quelle
Technik Center Servicestellen

Türkiye

Sanikom Uluslar arası Paz. A.Ş.
Perpa Tic. Mrk. B Blok Kat: 11
No: 1747 Okmeydanı/İstanbul
Tel: +90212 320 98 50 (pbx)
Fax: +90212 320 98 53
www.sanikom.com
info@sanikom.com

Russland:

«Совинсервис»
107140 г. Москва
Русаковская ул., д. 7
тел. 264-41-61, факс 264-93-68,
e-mail: ru_service@mtu-net.ru

«Совинсервис»
129081 г. Москва
Ясный проезд, 10
тел. 473-90-03, факс 473-12-49,
e-mail: jasny_pr@mtu-net.ru

«Совинсервис» - Региональный отдел
103064 г. Москва
ул. Казакова, д. 8а, стр. 3
тел. 267-92-62, факс 261-72-81,
e-mail: pomyanska@mtu-net.ru

«Совинсервис»
193144, г. Санкт-Петербург
Суворовский пр-т, 35
тел. 812-275-01-21,
факс 812-275-01-21,
e-mail: spservis@mail.wplus.net

«Совинсервис»
344006, г. Ростов-на-Дону
пр. Соколова, 11
тел./факс 8-8632-405782,
e-mail: sowinservis@mail.ru

«Совинсервис»
630091 г. Новосибирск
Красный проспект 50
Дом быта, 5 этаж
тел./факс 83832-230661

Kazachstan:

„Planet Service Center“ Ltd
Zhibek-Zholy, 32
480002 Almaty
Tel. +7 3272 78 22 98
Fax +7 3272 73 74 47
E-mail: Elizaveta@service.planeta.kz

Ukraine:

THOMAS-UA
Strojindustrij Str. 5
01013 Kiev
Tel. +38 044 239 0777
Fax +38 044 254 2065
E-mail: info@thomas-ua.de

THOMAS

DIE SAUBERE LÖSUNG

Robert Thomas
Metall- und Elektrowerke GmbH & Co. KG
Postfach 1820, 57279 Neunkirchen
Hellerstraße 6, 57290 Neunkirchen
Telefon +49 - 2735 - 788 - 0
Telefax +49 - 2735 - 788 - 519
e-mail: service@robert-thomas.de
www.robert-thomas.de
GERMANY