

polaris
ТЕХНИКА УЮТНОЙ ЖИЗНИ

Руководство по эксплуатации / Гарантия
Інструкція з експлуатації / Гарантія
Пайдалану жөніндегі нұсқаулық / Кепілдік
Manual instruction / Guarantee



PUH 5806Di

Ультразвуковой увлажнитель воздуха
Ультразвуковий зволожувач повітря
Ультрадыбыстық ауа ылғалдағышы
Ultrasonic humidifier

Ультразвуковой увлажнитель воздуха
POLARIS
Модель **PUH 5806Di**

Руководство по эксплуатации

Благодарим Вас за выбор продукции, выпускаемой под торговой маркой POLARIS. Наши изделия разработаны в соответствии с высокими требованиями качества, функциональности и дизайна. Мы уверены, что Вы будете довольны приобретением нового изделия нашей фирмы.

Влажность воздуха является одним из жизненно необходимых показателей для поддержания здоровья человека. Воздух всегда содержит водяной пар, его процент зависит от температуры окружающей среды. Чем выше температура, тем больше водяных паров содержится в воздухе. В современных железобетонных и кирпичных зданиях, особенно в зимнее время, наблюдается пониженный уровень влажности.

Перед началом эксплуатации прибора внимательно прочитайте данное руководство, в котором содержится важная информация, касающаяся Вашей безопасности, а также рекомендации по правильному использованию прибора и уходу за ним.

Сохраните руководство вместе с гарантийным талоном, кассовым чеком, по возможности, картонной коробкой и упаковочным материалом.

Оглавление

1. Общая информация.....	1
2. Функции и возможности увлажнителя	2
3. Общие указания по безопасности.....	3
4. Специальные указания по безопасности прибора	4
5. Сфера использования.....	4
6. Описание прибора.....	4
7. Комплектация.....	5
8. Эксплуатация прибора.....	5
9. Неисправности и их устранение	6
10. Уход и обслуживание	6
11. Требования по утилизации	7
12. Технические характеристики.....	7
13. Информация о сертификации	7
14. Гарантийное обязательство.....	9

1. Общая информация

Настоящее руководство по эксплуатации предназначено для ознакомления с техническими данными, устройством, правилами эксплуатации и хранения увлажнителя воздуха ультразвукового POLARIS, Модель PУH 5806Di (далее по тексту – прибор, увлажнитель).

2. Функции и возможности увлажнителя

1. Автоматическое отключение прибора при недостатке воды. Объем водяного бачка обеспечивает достаточно длительную работу увлажнителя. Если Вы не заметили, что вода в бачке уже закончилась, то прибор отключается автоматически.
2. Ионизатор воздуха. Служит для обеззараживания и обогащения воздуха отрицательными ионами.
3. Функция «Таймер». Данная функция позволяет установить таймер на время до 8 часов.
4. Низкий уровень шума
5. Фильтр для воды. Прибор оснащен высокоэффективным заменяемым фильтром для удаления примесей, дезинфекции и смягчения воды.
6. Высокая эффективность при низком энергопотреблении.

3. Общие указания по безопасности

- Эксплуатация прибора должна производиться в соответствии с «Правилами технической эксплуатации электроустановок потребителей».
- Прибор предназначен исключительно для использования в быту.
- Прибор должен быть использован только по назначению.
- Каждый раз перед включением прибора осмотрите его. При наличии повреждений прибора и сетевого шнура ни в коем случае не включайте прибор в розетку.
- Внимание! Не используйте прибор вблизи ванн, раковин или других емкостей, заполненных водой.
- Ни в коем случае не погружайте прибор в воду или другие жидкости.
- Для дополнительной защиты целесообразно установить устройство защитного отключения (УЗО). Обратитесь за советом к квалифицированному специалисту.
- Включайте прибор только в источник переменного тока (~). Перед включением убедитесь, что прибор рассчитан на напряжение, используемое в сети.
- Любое ошибочное включение лишает Вас права на гарантийное обслуживание.
- Не пользуйтесь нестандартными источниками питания или устройствами подключения.
- Перед включением прибора в сеть убедитесь, что он находится в выключенном состоянии.
- Не используйте прибор вне помещений. Предохраняйте прибор от жары, прямых солнечных лучей, ударов об острые углы, влажности (ни в коем случае не погружайте прибор в воду). Не прикасайтесь к прибору влажными руками. При намокании прибора сразу отключите его от сети.
- По окончании эксплуатации, чистке или поломке прибора всегда отключайте его от сети.
- Данный прибор не предназначен для использования людьми (включая детей), у которых есть физические, нервные или психические отклонения, или недостаток опыта и знаний, за исключением случаев, когда за такими лицами осуществляется надзор или проводится их инструктирование относительно использования данного прибора лицом, отвечающим за их безопасность.
- Необходимо осуществлять надзор за детьми с целью недопущения их игр с прибором.
- Нельзя переносить прибор, держа его за сетевой шнур. Запрещается также отключать прибор от сети, держа его за сетевой шнур. При отключении прибора от сети держитесь за штепсельную вилку.
- После использования никогда не обматывайте сетевой шнур вокруг прибора, так как со временем это может привести к его излому. Всегда гладко расправляйте сетевой шнур на время хранения.
- Замену сетевого шнура могут осуществлять только квалифицированные специалисты - сотрудники сервисного центра. Неквалифицированный ремонт представляет прямую опасность для пользователя.
- Не производите ремонт прибора самостоятельно. Ремонт должен производиться только квалифицированными специалистами сервисного центра.

- Для ремонта прибора могут быть использованы только оригинальные запасные части.

4. Специальные указания по безопасности данного прибора

- Прибор предназначен только для бытового использования.
- Перед первым использованием выдержите прибор при комнатной температуре в течение 30 минут.
- Благоприятные условия работы увлажнителя: температура 5-40°C, относительная влажность меньше 80%.
- Запрещается использовать прибор на неровных, неустойчивых поверхностях.
- При работе увлажнитель должен находиться на достаточном расстоянии от мебели и других предметов, во избежание их повреждения.
- Отключайте прибор от сети во время чистки, при заполнении бачка для воды.
- Избегайте контакта прибора с водой.
- Отключайте прибор, когда бачок для воды пуст.
- Для заполнения прибора используйте только чистую холодную воду с температурой ниже 40С (предпочтительно дистиллированную), не допускается добавление в воду ароматических добавок, масел и проч.

5. Сфера использования

- Прибор предназначен для бытового применения.
- Прибор не предназначен для промышленного и коммерческого использования, и использования вне помещений.
- Производитель не несет ответственности за ущерб, возникший в результате неправильного или непредусмотренного настоящим руководством использования.

6. Описание прибора

Рис.1

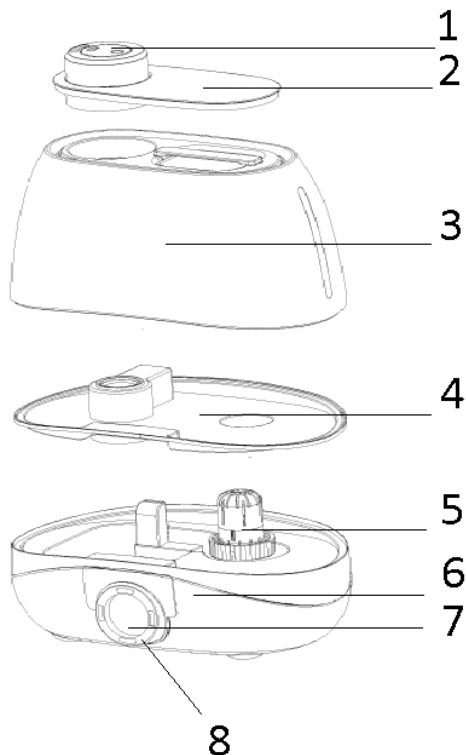


Рис.2

Панель управления и LED дисплей

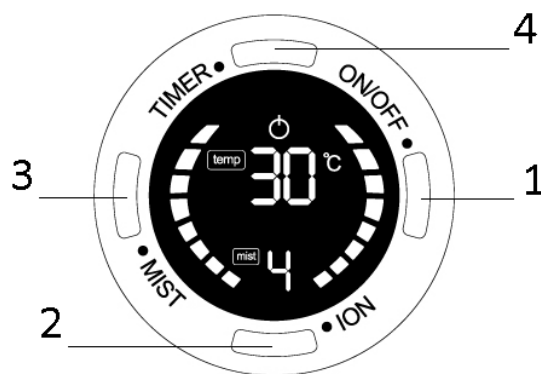


Рис. 1

1. Диффузор для выхода пара
2. Декоративная крышка
3. Резервуар для воды
4. Нижняя панель резервуара для воды
5. Съёмный фильтр
6. Основание
7. LED дисплей
8. Панель управления

Рис.2

1. ВКЛ/ВЫКЛ
2. Включение/Выключение функции «Ионизация»
3. Регулятор интенсивности парообразования
4. Таймер

7. Комплектация


1. Прибор
2. Руководство по эксплуатации
3. Список сервисных центров
4. Гарантийный талон

8. Эксплуатация прибора

Подготовка к работе

- Перед первым включением оставьте прибор в помещении на 30 минут.
- Снимите бачок для воды с основания увлажнителя, открутите крышку бачка для воды.
- Заполните бачок через отверстие для воды, используя только холодную чистую воду (предпочтительно дистиллированную). Убедитесь в том, что вода из бачка не течет.
- Закройте крышку и установите бачок на основание увлажнителя. Дождитесь заполнения водой полости основания.
- Вставьте диффузор для выхода пара в углубление сверху бачка для воды.

Эксплуатация прибора

- Включите прибор в электрическую сеть. Убедитесь, что вилка плотно вставлена в розетку.
- Чтобы включить увлажнитель, нажмите кнопку ON/OFF (ВКЛ/ВЫКЛ) на панели управления. На дисплее загораются цифры, показывающие температуру и влажность воздуха в помещении и скорость подачи пара.
- При включении прибор автоматически начинает работать на 4-ой скорости подачи пара. Нажмите кнопку «MIST» на панели управления для увеличения или уменьшения интенсивности парообразования. Прибор оснащен 4-мя скоростями подачи пара. Последовательно нажимая на кнопку (MIST), выберите желаемую скорость подачи пара, на дисплее отобразится соответствующее значение.
- Данный прибор оснащен ионизатором воздуха, который насыщает воздух отрицательно заряженными ионами, делая его чище и свежее. Для включения ионизации воздуха нажмите кнопку «ION» (ионизация) на панели управления. На дисплее загорится индикатор . Для выключения ионизатора воздуха нажмите данную кнопку повторно.
- Функция «Таймер» позволяет установить время, через которое прибор отключится автоматически (от 1, 2, 4 или 8 часов). Для включения таймера нажмите кнопку «TIMER» на панели управления и установите желаемое время работы прибора. На дисплее будет отображаться время, оставшееся до отключения прибора.
- Всегда следите за количеством воды в бачке. Если во время работы в бачке закончится вода, то увлажнитель отключится автоматически. На дисплее загорится индикатор недостатка воды в баке. Долейте воды, и прибор начнет работу.

- Для отключения прибора нажмите на кнопку ON/OFF (ВКЛ/ВЫКЛ) на панели управления. Прибор будет находиться в режиме Standby. Для полного отключения прибора выньте вилку из розетки.

9. Неисправности и их устранение

Неисправность	Причина	Устранение неисправности
Жидкокристаллический дисплей не горит. Пар не появляется.	Прибор не подсоединен к сети. Нет напряжения в сети.	Подсоедините прибор к сети. Проверьте напряжение в сети.
Жидкокристаллический дисплей горит, но пар не появляется.	Крышка бачка неплотно закручена. Бачок для воды пуст.	Плотно закрутить крышку бачка. Заполнить бачок водой.
Жидкокристаллический дисплей горит, прибор не работает	Слишком много воды в бачке.	Вылейте лишнюю воду.
Неприятные запахи при включении.	Прибор еще новый. Вода грязная или застоявшаяся.	Оставьте бачок в открытом виде на 12 часов в прохладном месте. Очистите бачок, наполните его чистой водой.
Слишком маленький объем выходящего пара.	Излучатель загрязнен. Вода грязная или застоявшаяся.	Очистите излучатель. Очистите бачок, наполните его чистой холодной водой.
Необычные звуки	Бачок не установлен на основание увлажнителя. Бачок пуст	Установите бачок. Заполните бачок водой.
Пар выходит не из сопла для выхода пара, а рядом с ним	Есть щель между диффузором и корпусом бачка	Погрузите диффузор в воду на какое-то время, а затем закрепите его в углублении на бачке

10. Уход и обслуживание

При использовании жёсткой воды возможно образование пены на преобразователе и белого налёта, который может оседать на окружающих предметах и мебели. Во избежание этого советуем:

- использовать кипячённую или дистиллированную воду;
- чистить водный резервуар каждые 2-3 недели;
- чаще менять воду в водном резервуаре;

Очистка водного резервуара.

- При образовании пены водный резервуар рекомендуется чистить с добавлением уксуса и затем протереть мягкой салфеткой.
- При попадании налёта на датчик системы, нанесите на него несколько капель уксуса и затем вычистите всё кисточкой.
- После обработки уксусом сполосните всё чистой водой.

Не применяйте абразивные вещества, химические растворители, керосин или бензин при чистке прибора.

При чистке увлажнителя избегайте попадания воды внутрь прибора.

Перед тем как убрать прибор на хранение, всегда производите чистку увлажнителя. Убедитесь, что все части прибора вытерты насухо.

Хранение

Электроприборы хранятся в закрытом сухом и чистом помещении при температуре окружающего воздуха не выше плюс 40°C с относительной влажностью не выше 70% и отсутствии в окружающей среде пыли, кислотных и других паров, отрицательно влияющих на материалы электроприборов.

Транспортировка

Электроприборы транспортируют всеми видами транспорта в соответствии с правилами перевозки грузов, действующими на транспорте конкретного вида. При перевозке прибора используйте оригинальную заводскую упаковку.

Транспортирование приборов должно исключать возможность непосредственного воздействия на них атмосферных осадков и агрессивных сред.

Примечание: По окончании срока эксплуатации, не выбрасывайте электроприбор вместе с обычными бытовыми отходами, передайте его в официальный пункт сбора на утилизацию. Таким образом, Вы поможете сохранить окружающую среду.

11. Требования по утилизации

Отходы, образующиеся при утилизации изделий, подлежат обязательному сбору с последующей утилизацией в установленном порядке и в соответствии с действующими требованиями и нормами отраслевой нормативной документации, в том числе в соответствии с СанПиН 2.1.7.1322-03 «Гигиенические требования к размещению и обезвреживанию отходов производства и потребления.»

12. Технические характеристики

Напряжение: 220-240 В

Частота: ~50 Гц

Мощность: 23 Вт

Объем бачка для воды: 5 литров

Средний расход воды: 450 мл/ч

Класс защиты - II

Примечание: Вследствие постоянного процесса внесения изменений и улучшений, между инструкцией и изделием могут наблюдаться некоторые различия. Производитель надеется, что пользователь обратит на это внимание.

13. Информация о сертификации

Прибор сертифицирован на соответствие нормативным документам РФ и др.

Сертификат соответствия № TC RU C-US.AJ16.B.13438 серия RU № 0432369.

Срок действия с 28.07.2016 по 27.07.2017

Выдан: Орган по сертификации продукции Общества с ограниченной ответственностью «Гарант Плюс» Адрес: 121170, город Москва, Кутузовский проспект, д.36, строение 3, телефон:/факс: +7 495 53328608. Адрес электронной почты: garantplus-os@inbox.ru.

Конструкция прибора соответствует требованиям ТР ТС 004/2011 «О безопасности низковольтного оборудования», а также ТР ТС 020/2011 «Электромагнитная совместимость технических средств».



Дата производства указана на шильдике прибора.

Расчетный срок службы изделия: 3 года

Гарантийный срок: 1 год со дня покупки

Производитель:

Limited Liability Company TEXTON CORPORATION

160 Greentree Drive, Suite 101, City Dover, Country of Kent, State of Delaware 19904, United States of America

at factory FOSHAN SHUNDE DEERMA ELECTRIC APPLIANCES CO., LTD,

Lot 2, Beijiao Industry Park, Beijiao Town, Shunde District, Foshan Guangdong province, China

Общество с ограниченной ответственностью "ТЕКСТОН КОРПОРЕЙШН"

160 Гринтри Драйв, Помещение 101, город Дувр, округ Кент, Штат Делавэр, 19904, Соединенные Штаты Америки на заводе ФОШАН ШУНДЕ ДЭРМА ЭЛЕКТРИК АППЛАЙАНСЕС КО., ЛТД,

Участок 2, Промышленный парк Бэйцзяо, город Бэйцзяо, округ Шунде, Фошан, провинция Гуандун, Китай

Уполномоченный представитель в РФ и Белоруссии:

ООО «ДС-Сервис»

109518 г.Москва, Волжский б-р, д.5

Телефон единой справочной службы: 8-800-700-11-78

14. ГАРАНТИЙНОЕ ОБЯЗАТЕЛЬСТВО

Изделие: **Ультразвуковой увлажнитель воздуха**

Модель: **PUN 5806Di**

Настоящая гарантия предоставляется изготовителем в дополнение к правам потребителя, установленным действующим законодательством, и ни в коей мере не ограничивает их.

Настоящая гарантия действует в течение 12 месяцев, с даты приобретения изделия, и подразумевает гарантийное обслуживание изделия в случае обнаружения дефектов, связанных с материалами и работой. В этом случае потребитель имеет право, среди прочего, на бесплатный ремонт изделия. Настоящая гарантия действительна при соблюдении следующих условий:

1. Гарантийное обязательство распространяется на все модели, выпускаемые компанией «ТЕХТОН CORPORATION LLC» в странах, где предоставляется гарантийное обслуживание (независимо от места покупки).
2. Изделие должно быть приобретено исключительно для личных бытовых нужд. Изделие должно использоваться в строгом соответствии с инструкцией по эксплуатации с соблюдением правил и требований по безопасности.
3. Обязанности изготовителя по настоящей гарантии исполняются продавцами – уполномоченными дилерами изготовителя и официальными обслуживающими (сервис) центрами. Настоящая гарантия не распространяется на изделия, приобретенные у не уполномоченных изготовителем продавцов, которые самостоятельно отвечают перед потребителем в соответствии с законодательством.
4. Настоящая гарантия не распространяется на дефекты изделия, возникшие в результате:
 - Химического, механического или иного воздействия, попадания посторонних предметов, жидкостей, насекомых и продуктов их жизнедеятельности внутрь изделия;
 - Неправильной эксплуатации, заключающейся в использовании изделия не по его прямому назначению, а также установки и эксплуатации изделия с нарушением правил и требований техники безопасности;
 - Появления внешних изменений, возникших в результате нормальной эксплуатации, а также естественного износа, не влияющих на функциональные свойства: механические повреждения внешней или внутренней поверхности (вмятины, царапины, потертости), естественные изменения цвета металла, в т.ч. появление радужных и темных пятен, а также - коррозии на металле в местах повреждения покрытия и непокрытых участках металла.
 - Износа деталей отделки, ламп, батарей, защитных экранов, накопителей мусора, ремней, щеток и иных деталей с ограниченным сроком использования;
 - Ремонта изделия, произведенного лицами или фирмами, не являющимися авторизованными сервисными центрами*;
5. Настоящая гарантия действительна по предъявлении вместе с оригиналом настоящего талона, оригиналом товарного чека, выданного продавцом, и изделия, в котором обнаружены дефекты.
6. Настоящая гарантия действительна только для изделий, используемых для личных бытовых нужд, и не распространяется на изделия, которые используются для коммерческих, промышленных или профессиональных целей.

По всем вопросам гарантийного обслуживания изделий POLARIS обращайтесь к Вашему местному официальному продавцу POLARIS.

В случае обнаружения неисправностей оборудования незамедлительно связаться с сервисным центром

*Адреса авторизованных обслуживающих центров на сайте Компании: www.polar.ru

Поставщик не несет никакой ответственности за ущерб, связанный с повреждением изделия при транспортировке, в результате некорректного использования, а также в связи с модификацией или самостоятельным ремонтом изделия.

Ультразвуковий зволожувач повітря
POLARIS
Модель **PUH 5806Di**

Інструкція з експлуатації

Дякуємо Вам за вибір продукції, що випускається під торговельною маркою POLARIS. Наші вироби розроблено відповідно до високих вимог якості, функціональності й дизайну. Ми впевнені, що, придбавши новий виріб нашої фірми, Ви будете задоволені.

Перед початком експлуатації приладу уважно прочитайте цю інструкцію, в якій міститься важлива інформація, що стосується Вашої безпеки, а також рекомендації з правильного використання приладу й догляду за ним.

Зберігайте інструкцію разом із гарантійним талоном, касовим чеком, а також, якщо це можливо, з картонною коробкою і пакувальним матеріалом.

Зміст

Функціональне призначення приладу	10
Загальні вказівки з безпеки	10
Спеціальні вказівки з безпеки цього приладу	11
Сфера використання	11
Опис приладу.....	12
Комплектація	12
Експлуатація приладу.....	13
Несправності та їх усунення	13
Догляд та обслуговуван.....	14
Технічні характеристики	15
Інформація про сертифікацію	15
Гарантійне зобов'язання	16

Функції та можливості зволожувача

- Автоматичне відключення приладу при нестачі води. Місткість водяного резервуару забезпечує достатньо тривалу роботу зволожувача. У разі, якщо Ви не помітили, що вода в резервуарі закінчилась, прилад вимкнеться автоматично.
- Іонізатор повітря. Виконує функцію обеззараження та збагачення повітря негативно зарядженими іонами.
- Функція «Таймер». Ця функція дозволяє встановити таймер на час до 8 годин.
- Низький рівень шумів.
- Фільтр для води. Прилад оснащено високоефективним знімним фільтром для очистки води від домішок її дезинфекції та пом'якшення.
- Висока ефективність при низькому енергоспоживанні.

Загальні вказівки з безпеки

- Експлуатація приладу повинна здійснюватися відповідно до «Правил технічної експлуатації електроустановок користувачів».
- Прилад призначений винятково для побутового використання.
- Прилад повинен використовуватися тільки за призначенням.
- Щоразу перед вмиканням приладу оглядайте його. При наявності ушкоджень приладу і шнуру живлення в жодному разі не вмикайте прилад у розетку.

- **Увага! Не використовуйте прилад поблизу ванн, раковин або інших ємностей, заповнених водою.**
- У жодному разі не занурюйте прилад у воду або інші рідини.
- Для додаткового захисту доцільно встановити пристрій запобіжного відключення (ПЗВ). Звертайтеся за порадою до кваліфікованого фахівця.
- Вмикайте прилад тільки в джерело змінного струму (~). Перед вмиканням переконайтеся, що прилад розрахований на напругу, що використовується в мережі.
- **Будь-яке помилкове вмикання позбавляє Вас права на гарантійне обслуговування.**
- Не користуйтеся нестандартними джерелами живлення чи іншими пристроями для підключення.
- Перед вмиканням приладу в мережу переконайтеся, що прилад вимкнений.
- Не використовуйте прилад поза приміщенням. Оберегайте прилад від спеки, прямих сонячних променів, ударів об гострі кути, вологості (в жодному разі не занурюйте прилад у воду). Не торкайтесь до приладу вологими руками. При намоканні приладу відразу від'єднайте його від мережі.
- Після закінчення експлуатації, чищення чи поломці приладу завжди від'єднуйте його від електромережі.
Цей прилад не призначений для використання людьми (у тому числі дітьми), у яких наявні фізичні, нервові або психічні відхилення або бракує досвіду і знань, за винятком випадків, коли за такими особами здійснюється нагляд або проводиться їхній інструктаж щодо використання цього приладу особою, відповідальною за їхню безпеку. Необхідно здійснювати нагляд за дітьми, аби не допустити їхніх ігор із приладом.
- Не можна переносити прилад, тримаючи його за шнур живлення. Забороняється також від'єднувати прилад від мережі, тримаючи його за шнур живлення. При вимиканні приладу з мережі тримайтеся за штепсельну вилку.
- Після використання ніколи не обмотуйте шнур електроживлення навколо приладу, тому що згодом це може призвести до заломлення шнура. Завжди гладко розправляйте шнур на час зберігання.
- Заміну шнура живлення можуть здійснювати тільки кваліфіковані фахівці – працівники сервісного центру. Некваліфікований ремонт є прямою небезпекою для користувача.
- Не здійснюйте ремонт приладу самостійно. Ремонт повинен здійснюватися тільки кваліфікованими фахівцями сервісного центру.
- Для ремонту приладу можуть використовуватися тільки оригінальні запасні частини.

Спеціальні вказівки з безпеки цього приладу

- Прилад призначений винятково для побутового використання.
- Перед першим використанням потримайте прилад у приміщенні при кімнатній температурі протягом 30 хвилин.
- Сприятливі умови для роботи зволожувача: температура 5-40С, відносна вологість менш ніж 80%.
- Забороняється використовувати прилад на нерівних, нестійких поверхнях.
- Під час роботи зволожувач повинен знаходитися на достатній відстані від меблів та інших предметів, щоб уникнути їх пошкодження.
- Від'єднайте прилад від мережі електроживлення під час чищення чи заповнювання бачка для води.
- Уникайте контакту приладу з водою.
- Вимикайте прилад у разі, коли резервуар для води порожній.
- Для заповнення приладу використовуйте лише чисту холодну воду з температурою не нижче 40°C (краще дистильовану), не можна добавляти у воду ароматичні добавки, масла і т. ін.

Сфера використання

- Прилад призначений винятково для побутового використання.
- відповідно до цієї Інструкції. Прилад не призначений для промислового використання.
- Виробник не несе відповідальності за збитки, що виникли в результаті неправильного або непередбаченого цією інструкцією використання.

Опис приладу

Рис.1

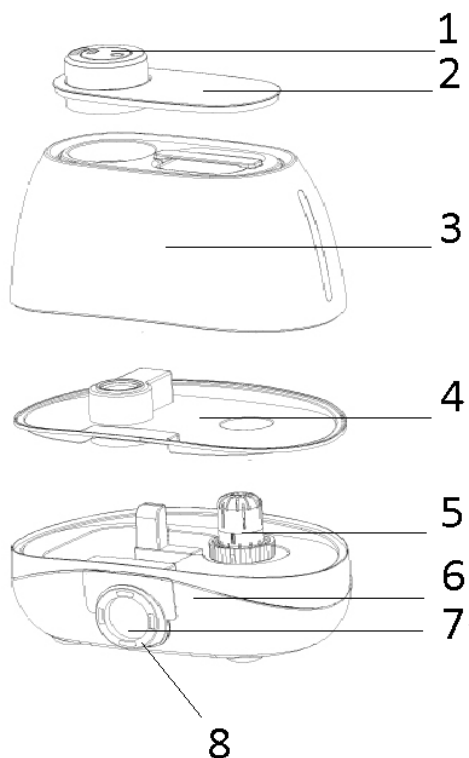


Рис. 1

1. Дифузор для виходу пари
2. Декоративна кришка
3. Резервуар для води
4. Нижня панель резервуара для води
5. Знімний фільтр
6. Основа
7. LED дисплей
8. Панель керування

Рис.2

Панель управління и LED дисплей

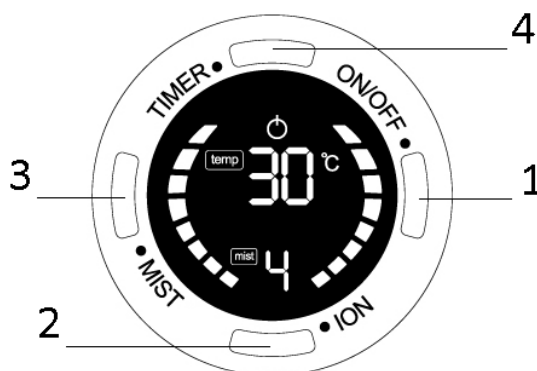


Рис.2

1. УВІМК/ВИМК
2. Увімкнення/Вимкнення функції «Іонізація»
3. Регулятор інтенсивності пароутворення
4. Таймер

Комплектація


- Прилад
- Інструкція користувача
- Перелік сервісних центрів
- Гарантійний талон

Експлуатація приладу

Підготовка до роботи

- Перед першим вмиканням залишіть прилад у приміщенні на 30 хвилин.
- Зніміть резервуар для води з основи зволожувача, відкрийте кришку резервуару для води.
- Наповніть резервуар через спеціальний отвір, використовуючи тільки холодну чисту воду (краще дистильовану). Переконайтесь у тому, що вода не витікає з резервуару.
- Закрийте кришку та встановіть резервуар на основу зволожувача. Дочекайтесь заповнення водою порожнини основи.
- Вставте дифузор для виходу пари в заглиблення зверху резервуара для води.

Експлуатація приладу

- Під'єднайте прилад до електромережі. Переконайтесь, що вилка щільно вставлена в розетку.
- Щоб увімкнути зволожувач, натисніть на кнопку ON/OFF (УВІМК/ВИМК) на панелі керування. На дисплеї загоряться цифри, що показують температуру і вологість повітря в приміщенні та швидкість подачі пари.
- При ввімкненні прилад автоматично починає працювати на 4-ій швидкості подачі пари. Натисніть на кнопку "MIST" на панелі керування для збільшення або зменшення інтенсивності пароутворення. Прилад оснащено 4-ма швидкостями подачі пари. Послідовно натискаючи на кнопку (MIST), виберіть бажану швидкість подачі пари, на дисплеї відобразиться відповідне значення.
- Цей прилад оснащений іонізатором повітря, котрий насичує повітря негативно зарядженими іонами, в наслідок чого воно стає чистішим та свіжим. Для ввімкнення іонізації повітря натисніть на кнопку «ION» (іонізація) на панелі керування. На дисплеї загориться індикатор . Для вимкнення іонізатора повітря натисніть цю кнопку ще раз.
- Функція «Таймер» дає можливість налаштувати час, через котрий прилад вимкнеться автоматично (1, 2, 4 або 8 годин). Для ввімкнення таймера натисніть на кнопку "TIMER" на панелі керування та налаштуйте необхідний час роботи приладу. На дисплеї буде відображатися час, що залишився до вимкнення приладу.
- Завжди стежте за кількістю води в резервуарі. Якщо під час роботи в резервуарі закінчилася вода, зволожувач вимкнеться автоматично. На дисплеї загориться індикатор нестачі води в резервуарі. Долийте воду і прилад почне працювати.
- Для вимкнення приладу натисніть на кнопку ON/OFF (УВІМК/ВИМК) на панелі керування. Прибор буде знаходитися в режимі Standby. Для повного вимкнення приладу вийміть вилку з розетки.

Несправності та їх усунення

Несправність	Причина	Усунення несправності
Рідкокристалічний дисплей не вмикається. Пара не з'являється.	Прилад не під'єднаний до електричної мережі. У мережі відсутня напруга.	Під'єднайте прилад до електричної мережі. Перевірте напругу в мережі.
Рідкокристалічний дисплей увімкнувся, проте пара не з'являється.	Кришка резервуару закрита нещільно. Резервуар для води порожній.	Щільно закрийте кришку резервуару. Заповніть резервуар водою.

Рідкокристалічний дисплей увімкнувся, прилад не працює	Забгато води в резервуарі.	Вилийте зайву воду.
Неприємний запах при увімкненні приладу.	Прилад ще новий. Вода брудна чи застоюлася.	Залишіть резервуар відкритим на 12 годин у прохолодному місці. Очистіть резервуар, наповніть його чистою водою.
Надто маленький об'єм вихідної пари.	Випромінювач забруднений. Вода брудна чи застоюлася.	Очистіть випромінювач. Очистіть резервуар, наповніть його чистою холодною водою.
Незвичайні звуки.	Резервуар не встановлено на основу зволожувача. Резервуар порожній.	Встановіть резервуар. Заповніть резервуар водою.
Пара виходить не з сопла для виходу пари, а поряд з ним.	Є щілина між дифузorzом та корпусом резервуару.	Занурте дифузorz у воду на деякий час, а потім закріпіть його в заглибленні на резервуарі.

Догляд та обслуговування

У разі використання твердої води можливе утворення піни на перетворювачеві та білого нальоту, котрий може осідати на оточуючі предмети та меблі. Щоб уникнути цього радимо:

- використовувати кип'ячену чи дистильовану воду;
- чистити резервуар для води кожних 2-3 тижня;
- частіше міняти воду в резервуарі;

Чищення резервуара для води.

1. У разі, якщо утворюється піна, резервуар для води рекомендується чистити додавши оцет і потім протерти м'якою серветкою.
2. Якщо наліт потрапив на датчик системи, нанесіть на нього декілька крапель оцту, потім почистіть всё щіточкою.
3. Після оброблення оцтом сполосніть все чистою водою.

Не використовуйте абразивні речовини, хімічні розчинники, керосин або бензин під час чищення приладу.

Під час чищення зволожувача уникайте потрапляння води всередину приладу.

Перед тим як прибрати прилад для зберігання, завжди проводьте чищення зволожувача. Переконайтеся, що всі частини приладу витерті насухо.

Зберігання

Електроприлади слід зберігати в закритому сухому та чистому приміщенні при температурі повітря не вище плюс 40°C та відносній вологості не вище 70% за відсутності навколо пилу, парів кислот та інших речовин, що негативно впливають на матеріали з яких виготовлено електроприлади.

Транспортування

Електроприлади транспортуються всіма видами транспорту відповідно до правил перевезення вантажів, що діють на транспорті конкретного виду. Для перевезення приладу використовуйте оригінальну заводську упаковку.

Під час транспортування приладів, вони не повинні потрапляти під безпосередній вплив атмосферних осадів і агресивних середовищ.

Примітка: Після завершення терміну експлуатації електроприладу не викидайте його разом зі звичайними побутовими відходами, а передайте в офіційний пункт збору на утилізацію. Таким чином Ви допоможете зберегти довкілля.

Технічні характеристики

Напруга: 220-240 В

Частота: ~50 Гц

Потужність: 23 Вт

Місткість резервуару для води: 5 літрів

Середній розхід води: 450 мл/год

Клас захисту - II

Примітка: Внаслідок постійного процесу внесення змін і вдосконалень, між інструкцією і виробом можуть спостерігатися деякі розходження. Виробник сподівається, що користувач зверне на це увагу.

Інформація про сертифікацію



Дата виготовлення: вказана на шильдикі приладу

Розрахунковий термін служби виробу: 3 роки

Гарантійний строк: 1 рік від дня покупки

Виробник:

Limited Liability Company TEXTON CORPORATION

160 Greentree Drive, Suite 101, City Dover, Country of Kent, State of Delaware 19904, United States of America

at factory FOSHAN SHUNDE DEERMA ELECTRIC APPLIANCES CO., LTD,

Lot 2, Beijiao Industry Park, Beijiao Town, Shunde District, Foshan Guangdong province, China

Товариство з обмеженою відповідальністю "ТЕКСТОН КОРПОРЕЙШН"

160 Грінтрі Драйв, Приміщення 101, місто Дувр, округ Кент, Штат Делавер, 19904, Сполучені Штати Америки на заводі ФОШАН ШУНДЕ ДЕРМА ЕЛЕКТРИК АППЛАЙАНСЕС КО., ЛТД,

Ділянка 2, Промисловий парк Бейцзяо, місто Бейцзяо, округ Шунде, Фошан, провінція Гуандун, Китай

ГАРАНТІЙНЕ ЗОБОВ'ЯЗАННЯ

Виріб: Ультразвуковий зволожувач повітря

Модель: PUN 5806Di

Ця гарантія надається виробником як додаток до прав споживача, встановлених чинним законодавством і жодним чином не обмежує їх.

Ця гарантія діє протягом 12 місяців з дати придбання виробу і забезпечує гарантійне обслуговування виробу при виявленні дефектів, пов'язаних із матеріалами та роботою. У цьому випадку споживач має право і на безкоштовний ремонт виробу. Ця гарантія дійсна при дотриманні наступних умов:

- Гарантійне зобов'язання поширюється на всі моделі, що випускаються компанією «TEXTON CORPORATION LLC» у країнах, де надається гарантійне обслуговування (незалежно від місця покупки).
- Виріб повинен бути придбаний винятково для особистих побутових потреб. Виріб повинен використовуватися в суворій відповідності до інструкції з експлуатації, з дотриманням правил та вимог безпеки.
- Прояви зовнішніх змін, що виникли в результаті нормальної експлуатації, а також звичайного зносу, що не впливають на функціональні властивості: механічні пошкодження зовнішньої або внутрішньої поверхні (ум'ятини, подряпини, потертості), природна зміна кольору металу в т.ч. поява райдужних і темних плям, а також - корозії на металі в місцях, де пошкоджене покриття та непокритих ділянках металу.
- Зобов'язки виробника за цією гарантією виконуються продавцями - вповноваженими дилерами виробника й офіційними центрами обслуговування (сервісу). Ця гарантія не поширюється на вироби, придбані в продавців, які не уповноважені виробником. Вони самостійно відповідають перед споживачем відповідно до законодавства.
- Ця гарантія не поширюється на дефекти виробу, що виникли в результаті наступних дій:
 - хімічного, механічного або іншого впливу, потрапляння сторонніх предметів всередину виробу;
 - неправильної експлуатації, що полягає у використанні виробу не за його прямим призначенням, а також встановлення та експлуатації виробу з порушенням правил і вимог техніки безпеки;
 - Прояви зовнішніх змін, що виникли в результаті нормальної експлуатації, а також звичайного зносу, що не впливають на функціональні властивості: механічні пошкодження зовнішньої або внутрішньої поверхні (ум'ятини, подряпини, потертості), природна зміна кольору металу в т.ч. поява райдужних і темних плям, а також - корозії на металі в місцях, де пошкоджене покриття та непокритих ділянках металу.
 - зносу деталей оздоблення, ламп, батарей, захисних екранів, накопичувачів сміття, ременів, щіток та інших деталей з обмеженим терміном використання;
 - ремонту виробу, здійсненого особами або фірмами, що не є авторизованими сервісними центрами*.
- Ця гарантія дійсна, якщо пред'явлена разом із оригіналом справжнього талона, оригіналом товарного чека, виданого продавцем, і виробу, в якому виявлено дефекти.
- Ця гарантія дійсна тільки для виробів, що використовуються для особистих побутових потреб, і не поширюється на вироби, які використовуються для комерційних, промислових або професійних цілей.

З усіх питань гарантійного обслуговування виробів POLARIS звертайтеся до Вашого місцевого офіційного продавця POLARIS.

* Адреси авторизованих центрів обслуговування на сайті www.polar.ru

УЛЬТРАДЫБЫСТЫҚ АУА ЫЛҒАЛДАҒЫШЫ POLARIS Моделі PUH 5806Di ПАЙДАЛАНУ ЖӨНІНДЕГІ НҰСҚАУЛЫҚ

POLARIS сауда белгісімен шығатын өнімді таңдағаныңыз үшін алғыс білдіреміз. Біздің бұйымдар сапа, функционалдық және дизайнға қойылатын жоғары талаптарға сәйкес жасалған. Біздің фирмадан жаңа бұйым алғаныңызға риза болатыныңызға сенімдіміз.

Ауаның ылғалдануы адам денсаулығын сақтау үшін қажетті көрсеткіштердің бірі. Ауа құрамы су буынан құралады, оның көрсеткіші қоршаған орта температурасына тәуелді. Температура деңгейі жоғары болған сайын, ауа құрамында су буының көрсеткіштері көп. Қыс уақытында қазіргі заманғы темір бетонды және кірпіштен салынған ғимараттарда ылғалдың деңгейі төмен болады.

Құралды пайдаланбас бұрын осы нұсқаулықпен мұқият танысыңыз, онда Сіздің қауіпсіздігіңізге қатысты маңызды ақпарат бар, сондай-ақ, құралды дұрыс пайдалану мен күтуге қатысты кеңестер берілген.

Нұсқаулықты кепілдік талонымен, кассалық чекпен бірге, мүмкіндігінше, картон қорапта және орама материалымен бірге сақтаңыз.

Мазмұны

Ылғалдатқыштың функциялары мен мүмкіндіктері	17
Құралдың қауіпсіздігі жөніндегі жалпы нұсқаулар.....	17
Осы құралдың қауіпсіздігі жөніндегі арнайы нұсқаулар	18
Пайдалану саласы	18
Құралдың сипаттамасы	18
Жинақталуы.....	19
Құралды пайдалану.....	20
Құралдың ақаулықтары және оларды жою әдістері.....	19
Құралды күту және қызмет көрсету.....	20
Техникалық сипаттамасы	22
Сертификаттау жөніндегі ақпарат.....	22
Кепілдік міндеттеме.....	23

Ылғалдатқыштың функциялары мен мүмкіндіктері

- Су жоқ кездегі құралдың автоматты түрде сөнуі. Су бөшкесінің көлемі ылғалдағыштың ұзақ уақыттай жұмыс істеуін қамтамасыз етеді. Егер Сіз бөшкедегі судың біткенін байқамай қалсаңыз, онда құрал автоматты түрде сөнеді.
- Ауаның ионизаторы. Ауаны залалсыздандыру және теріс иондармен байыту үшін қажет.
- «Таймер» функциясы. Бұл функция таймерді 8 сағатқа дейін орнатуға мүмкіндік береді.
- Суға арналған сүзгі. Құрал құбыр суындағы қоспаларды тұтып қалатын, содан оларды жойып алатын сонымен қатты суды дезинфекциялап, зарарсыздандыруға, жұмсартуға арналған алмастырылатын жоғары тиімділікті сүзгімен жабдықталған.
- Суға арналған сауытта су жетіспеуін көрсететін *индикациясы*.

Құралдың қауіпсіздігі жөніндегі жалпы нұсқаулар

- Құралды пайдалану «Тұтынушылардың электрлі орнатуларды техникалық пайдалану ережелеріне» сәйкес жүзеге асырылуы тиіс.
- Құрал тек қана тұрмыста пайдалануға арналған.
- Құралды тек мақсаты бойынша ғана пайдаланады.
- Әр кезде құралды қоспас бұрын оны қарап шығыңыз. Құралдың және желілік сымның ақауы болса, құралды розеткаға қосуға мүлдем болмайды.
- Назар аударыңыз! Құралды ванна, шұңғылша немесе сумен толтырылған басқа сыйымдылықтардың қасында пайдалануға болмайды.
- Құралды суға немесе басқа сұйықтыққа батыруға мүлдем болмайды.
- Қосымша қорғаныс үшін қорғанысты сөндіру құрылғысын (ҚСК) орнату қажет. Кеңесті білікті маманнан сұрап алыңыз.
- Құралды тек қана ауыспалы тоқ көзіне ғана қосыңыз (~). Қоспас бұрын, құралдың желіде қолданылатын кернеуге арналғанына көз жеткізіңіз.
- Кез келген ақау бола тұра құралды іске қосу Сізді кепілдікті қызмет көрсету құқығынан айырады.
- Стандартты емес қоректендіру көздерін немесе қосу құрылғыларын пайдалануға болмайды.
- Құралды желіге қоспас бұрын, оның сөніп тұрғанына тұрғанына көз жеткізіңіз.
- Құралды бөлмежайдан тысқары жерде пайдаланбаңыз. Құралды ыстық ауаның, тікелей күн көзіне және ылғалға ұшырамайтындай етіп, сүйір бұрыштарға соғылудан сақталуы керек. (құралды ешқашан суға батырмаңыз). Құралды дымқыл қолмен ұстамаңыз. Құрал дымқылданып қалса, бірден желіден ажыратыңыз.
- Пайдаланып болғаннан кейін, тазарту алдында немесе құрал сынып қалса әрдайым желіден ажыратыңыз.
- Аталмыш құрал құралды қолдануға қатысты қауіпсіздіктері үшін жауап беретін тұлғаның нұсқаулығы жүргізілген немесе қадағалау жүзеге асырылған кездерді есепке алмағанда, білімі мен тәжірибесі жоқ немесе жүйке жүйесінде немесе психикалық, физикалық ауытқулары бар тұлғалардың (балаларды қоса алғанда) қолдануына арналмаған. Балалардың құралмен ойнауына жол бермеу үшін оларды қадағалап отырыңыз.
- Құралды желілік сымнан ұстап тасымалдауға болмайды. Сондай-ақ, желілік сымнан ұстап желіден ажыратуға тиым салынады. Құралды желіден ажыратқанда штепсель ашасынан ұстаңыз.
- Құралмен пайдаланып болғаннан кейін, электрмен қоректендіру сымын құралды айналдыра орауға болмайды, себебі, уақыт өте келе бұл сымның үзілуіне әкеп соғуы мүмкін. Қашанда сақтау үшін сымды жақсылап тарқатыңыз.
- Сымды тек қана білікті мамандар – қызмет көрсету орталығының қызметкері ғана ауыстыра алады. Біліктілігі жоқ тұлға тарапынан жасалған жөндеу қолданушыны қауіп-қатерге ұшыратуы мүмкін.
- Құралды өз бетіңізбен жөндеуге болмайды. Жөндеуді қызмет көрсету орталығының білікті мамандары ғана жүзеге асыруы керек.
- Құралды жөндеу үшін тек қана түпнұсқа қосалқы бөлшектер пайдаланылады.

Осы құралдың қауіпсіздігі жөніндегі арнайы нұсқаулар

- Бұл құрал тек үйде тұрмыстық мақсатта қолдануға арналған.
- Құралды алғашқы рет іске қосу алдында оны 30 минут бойы бөлме температурасында қалдырыңыз.
- Ылғалдағыш жұмысының жағымды шарттары: ылғалдатқышты бөлменің 5-40С температурасында, және 80%-дан төмен ылғалдықта пайдаланыңыз.
- Құралды тұрақсыз, тегіс емес бұдыр қабатқа қойып, қолдануға тиым салынады.
- Құралдың жұмыс барысында бөлмедегі жиһаздарды және өзге заттарды бүлдіріп алмас үшін ауа ылғалдағыш олардан біршама қашықтықта орнатылып тұруы тиіс.
- Құралды тазарту алдында немесе сауытты (бөшкені) сумен толтыру кезінде құралды желіден ажыратыңыз.

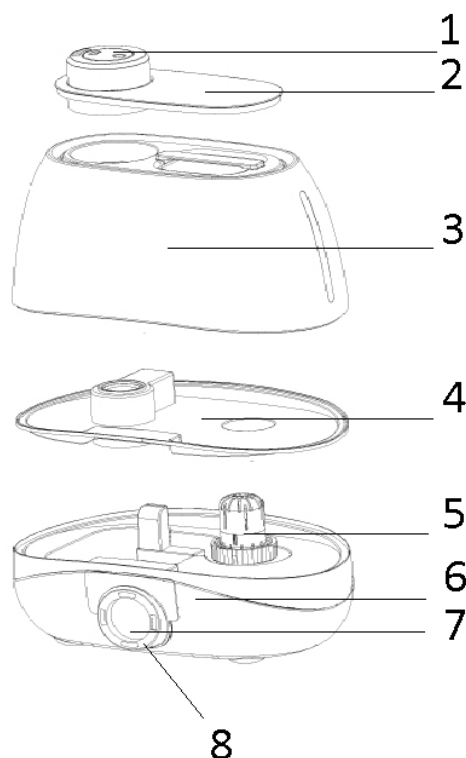
- Құралға судың тиюіне жол бермеңіз.
- Суға арналған сауыт бос болған жағдайда құралды өшіріңіз.
- Сауытты тек таза (ең дұрысы дистильденген су), 40С төмен температурадағы суық сумен толтырыңыз, суға хош иісті қосқыш заттар мен май және т.б. заттарды қосуға тиым салынады.

Пайдалану саласы

- Құрал осы Нұсқаулыққа сәйкес, тек қана тұрмыста қолдануға арналған.
- Құралды өнеркәсіптік мақсатта пайдалануға болмайды.
- Өндіруші осы нұсқауда қарастырылмаған немесе дұрыс пайдаланбаудың нәтижесінде туындаған залал үшін жауапты емес.

Құралдың сипаттамасы

Сур.1

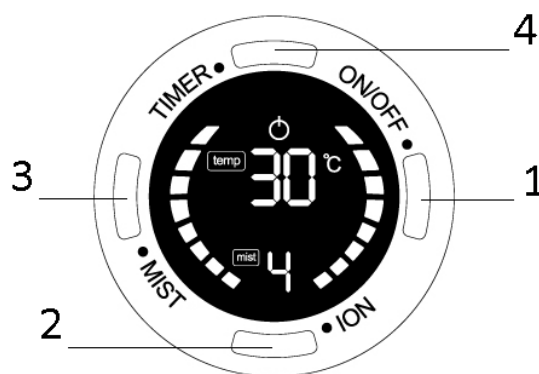


Сур.1

1. Бу шығуына арналған диффузор
2. Сәндік қақпағы
3. Суға арналған сауыт
4. Суға арналған сауыттың төменгі панелі
5. Алмалы сүзгіш
6. Құралдың асты жағы
7. LED дисплейі
8. Басқару панелі

Сур. 2

Панель управления и LED дисплей



Сур. 2

1. ІСКЕ ҚОСУ/СӨНДІРУ
2. «Ауаны ионизациялау» функцияны ІСКЕ ҚОСУ/СӨНДІРУ
3. Бу түзілудің қарқындылығын көбейтуге арналған тетік
4. Таймер

Жинақталуы


1. Құрал
2. Пайдалану жөніндегі нұсқаулығы
3. Қызмет көрсету орталықтарының тізімі
4. Кепілдік талон

Құралды пайдалану

Жұмысқа дайындау

- Алғаш рет қосар алдында құралды 30 минуттай бөлмежайда қалдырыңыз.
- Ылғалдағыштың түбінен суға арналған бөшкені (3) алыңыз да сүзгісі бар бөшкені бұрап ашыңыз.
- Тек қана таза суық суды қолданып, (ең дұрысы дистилденген) суға арналған саңылау арқылы бөшкеге су құйыңыз. Бөшкеден судың тамып тұрмағанына көз жеткізіңіз.
- Бөшкенің қақпақты жауып, бөшкені ылғалдағыштың негізіне орнатыңыз. Құрал негізіндегі қуыс сумен толғанша күтіңіз.
- Бу шығатын диффузорды суға арналған бөшкенің үстіндегі қуысқа орнатыңыз.

Құралды пайдалану

- Құралды электр ток көзіне жалғастырыңыз. Электрлік баусымның штепсельдік айыры розеткаға тығыздап қосылып тұрғанына көз жеткізіңіз.
- Ауа дымқылдандырғышты іске қосу үшін басқару панеліндегі ON/OFF (ІСКЕ ҚОСУ/СӨНДІРУ) батырмасына басыңыз. Дисплейдің бетінде сандық көрсеткіштері жанады, бұл бөлмежайдағы ауаның температурасы мен ылғалдылық деңгейін, сонымен қатар буды жіберудің жылдамдығын көрсетеді.
- Құралды іске қосқан соң, құрал автоматты түрде буды жіберудің 4-ші жылдамдығында жұмыс істей бастайды. Басқару панеліндегі “MIST” батырмасына басыңыз, бұл батырманың көмегімен бу түзілудің қарқындылығын көбейтуге немесе азайтуға болады. Құралда буды жіберудің 4 жылдамдығы қарастырылған. Мына (MIST) белгісі бар батырмасына қайталай кезек кезегімен басу арқылы буды жіберудің қалаған жылдамдылығын таңдаңыз, сол кезде дисплейдің бетінде сәйкесінше мәні көрініс табады.
- Бұл құрал ауаны ионизациялау функциясымен жабдықталған, бұл ауаны теріс зарядталған иондармен байытып, қанықтырады және ауаны залалсыздандырып тазартады. Ауаны ионизациялау функциясын қосу үшін басқару панеліндегі «ION» (ионизация) батырмасына басыңыз. Дисплейдің бетінде ағаш түрінде белгісі  бар индикаторы жанады. Ауаны ионизациялау функциясын сөндіру үшін осы батырмасына қайтадан басыңыз.
- «Таймер» функциясы, бұл құралдың автоматты түрде сөнуіне дейінгі қажетті жұмыс уақытысын орнату үшін пайдаланылады (1 сағаттан бастап, 2, 4 немесе 8 сағатқа дейін). Таймерді іске қосу үшін басқару панеліндегі “TIMER” батырмасына басыңыз, содан кейін құрал автоматты түрде сөнуіне дейінгі қалаған уақытыңызды орнатыңыз. Дисплейдің бетінде құралдың сөнуіне дейін қалған уақыт көрініс табады.
- Әрқанаш суға арналған сауыттағы су мөлшерін үнемі тексеріп отырыңыз. Егер жұмыс істеу барысында бөшкеде су таусылып қалатын болса, ауа дымқылдандырғыш дереу автоматты түрде сөнеді. Суға арналған сауытта судың мөлшері жеткіліксіз екендігін көрсететін индикаторы жанады. Бөшкеге су құйып толтырыңыз, құрал қайта өз жұмысын бастайды.
- Құралды сөндіру үшін басқару панеліндегі ON/OFF (ІСКЕ ҚОСУ/СӨНДІРУ) батырмасына басыңыз. Құрал Standby режимінде болады. Құралды толығымен өшіріп тастау үшін, құралды сөндіріп, оның электр баусымның айырын ашалы розеткадан (ток көзінен) ажыратып алыңыз.

Құралдың ақаулықтары және оларды жою әдістері

Ақаулар	Себебі	Ақауларды жою
Сұйықкристалды дисплейдің шамы жанбай тұр. Бу шықпай жатыр.	Құрал желіге қосылмаған. Желіде кернеуі жоқ.	Құралды желіге қосыңыз. Желідегі кернеуді тексеріңіз.

Сұйықкристалды дисплейдің шамы жанып тұр, бірақ, бу шықпай жатыр.	Бөшкенің қақпағы берік жабылмаған. Бөшкенің ішінде су жоқ.	Бөшкенің қақпағын мықтап жабыңыз. Бөшкеге су құйыңыз.
Сұйықкристалды дисплейдің шамы жанып тұр, бірақ құрал жұмыс істемей тұр.	Бөшкедегі су тым көп мөлшерде.	Артық суды төгіңіз
Құралды қосқан кезде жаман иіс шығады.	Құрал әлі жаңа болғандықтан. Су ластанған немесе көп тұрып қалған.	Бөшкені 12 сағатқа салқын жерге қойып, ашық күйде қалдырыңыз. Бөшкені тазартыңыз, оған таза су құйыңыз.
Шығатын будың көлемі тым аз.	Сәуле шығарғыш ластанған. Су ластанған немесе көп тұрып қалған.	Сәуле шығарғышты тазартыңыз. Бөшкені тазартыңыз, оған таза су құйыңыз.
Әдеттегіден тыс дыбыстар шығады.	Бөшке ылғалдағыштың түбіне орнатылмаған. Бөшкеде су жоқ.	Бөшкені орнатыңыз. Бөшкеге су құйыңыз.
Бу– бу шығатын сопло қақпақтан емес, соның қасынан шығып тұр	Диффузор мен бак сыртқы бетінің арасында саңылау бар	Диффузорды суға біраз уақытқа салыңыз, содан кейін бактағы шұңғылға бекітіңіз.

Құралды күту және қызмет көрсету

Қатты су көпіршіктер мен құрал жанындағы және өзге де интерьер заттарында ақ өңездің пайда болуына әкеледі. Мұндай жағдайды болдырмау үшін:

- Қайнатылған және тазартылған суды қолданыңыз.
- Әр 2-3 апта сайын суға арналған сауытты тазалаңыз.
- Сауыттағы суды жиі ауыстырыңыз.

Суға арналған сауытты тазалау.

- Көпіршіктер пайда болған жағдайда суға арналған сауытты сірке қышқылы қосылған сумен жуыңыз, жұмсақ сулықпен сүртіңіз.
- Автоматты түрде өшу жүйесінің құрылғысында өнез пайда болса, сірке қышқылының бірнеше тамшысын оған тамызыңыз, қылшақты пайдаланып, құрылғы бетінен өнезді жойыңыз.
- Сірке қышқылын пайдаланған соң құрылғыларды таза сумен шайыңыз.

Құралды тазалау барысында абразивті тазартқыш заттарды, химиялық еріткіш, бензин және керосинді қолдануға болмайды.

Ылғалдатқышты тазалау барысында құралдың ішкі бөлігіне су тигізбеңіз.

Құралды сақтап қою үшін ылғалдатқышты тазартып қойыңыз. Құралдың барлық бөліктері құрғақ екендігіне көз жеткізіңіз.

Сақтау жөніндегі шарт

Электрлі құралдар қоршаған ауа температурасы плюс 40°C -тан аспайтын, салыстырмалы ылғалдығы 70%-дан жоғары емес, қышқылды және электрлі құралдар материалдарына теріс әсер ететін өзге де будың, шаңның болмауы жағдайында жабық, құрғақ әрі таза бөлмежайда сақталуы тиіс.

Тасымалдау жөніндегі шарт

Электрлі құралдарды нақты бір көлік түрінде әрекет ететін жүкті тасымалдау ережелеріне сәйкес жабық көлік құралдарының кез келген түрінде тасымалдайды. Құралды тасымалдау барысында түпнұсқалық зауыттық ораманы пайдаланыңыз.

Құралдарды тасымалдау барысында оларды тікелей атмосфералық жауынның түсуінен, агрессивті ортадан сақтау қажет.

***Ескертпе:** Пайдалану мерзімі аяқталғаннан кейін электр құралын әдеттегі тұрмыстық қалдықтармен бірге лақтырмай, жоятын ресми орынға өткізіңіз. Сөйтіп, Сіз қоршаған ортаны сақтауға көмектесесіз.*

Техникалық сипаттамасы

Кернеуі: 220 - 240 В.

Жиілігі ~50 Гц.

Қуаттылығы: 23 Вт.

Су бөшкесінің көлемі: 5 литр.

Судың орташа шығыны: 450 мл/с.

Қорғаныс жіктелімі – II.

***Ескертпе:** Өзгерістер мен жетілдіруді енгізудің ұдайы үрдісінің орын алуынан, нұсқаулық пен бұйымның арасында қандай да бір айырмашылық байқалуы мүмкін. Өндіруші, тұтынушының бұған назар аударатынына үлкен үміт артады.*

Сертификаттау туралы ақпарат

Құрал ТР ТС нормативті құжаттарына сәйкестікке сертификатталған.



Өндірістің күнісі: шильдикке аспаптың на көрсетілген

Бұйымның есептік жарамдылық мерзімі: 3 жыл

Кепілдік мерзімі: сатып алған күннен бастап 1 жыл

Өндіруші:

Limited Liability Company TEXTON CORPORATION

160 Greentree Drive, Suite 101, City Dover, Country of Kent, State of Delaware 19904, United States of America

at factory FOSHAN SHUNDE DEERMA ELECTRIC APPLIANCES CO., LTD,

Lot 2, Beijiao Industry Park, Beijiao Town, Shunde District, Foshan Guangdong province, China

Жауапкершілігі шектеулі қоғам "ТЕКСТОН КОРПОРЕЙШН" ., 160 Гринтри Драйв, 101 бөлмежайы, Дувр қаласы, Кент округі, Делавэр Штаты, 19904, Америка Құрама Штаттары, ФОШАН ШУНДЕ ДЭРМА ЭЛЕКТРИК АППЛАЙАНСЕС КО., ЛТД зауытта, 2 бөлімшесі, Бэйцзяо өнеркәсіптік парк, Бэйцзяо қаласы, Шунде округі, Фошан, Гуандун әкімшілік-аумақтық бірлігі, Қытай.

КЕПІЛДІК МІНДЕТТЕМЕ

Бұйым: Ультрадыбыстық ауа ылғалдағышы

Моделі: PUN 5806Di

Бұл кепілдік әрекеттегі заңдылықпен бекітілген тұтынушының құқығына қосымша ретінде өндірушімен берілген, және тұтынушының құқығын еш шектемейді.

Бұл кепілдік бұйымды сатып алған күннен 12 ай бойына әрекетте болады, және материалдар мен жұмыс істеуіне байланысты ақаулар табылған жағдайда кепілдік қызмет көрсетуді білдіреді. Бұл жағдайда тұтынушы басқасын қоса алғанда, бұйымды тегін жөндеуге құқықты. Бұл кепілдік келесі шарттарды сақтағанда, жарамды:

1. Кепілдік міндеттеме «TEXTON CORPORATION LLC» компаниясы шығаратын барлық үлгілерге, кепілдік қызмет көрсетілетін елдердің барлығында жарамды (сатып алған жеріне қарамастан).
2. Бұйым тек қана тұрмыстық қажеттіліктерге пайдалану үшін сатып алынуы тиіс. Бұйым пайдалану бойынша нұсқаулыққа, қауіпсіздік бойынша ережелер мен талаптарды сақтай отырып, пайдаланылуы тиіс.
3. Өндірушінің міндеттемесін осы кепілдік бойынша сатушылар – өндірушінің уәкілетті дилерлері және ресми қызмет көрсететін (сервис) орталықтар орындайды. Бұл кепілдік өндіруші құзырлық бермеген сатушылардан сатып алынған бұйымдарға таралмайды, олар тұтынушы алдында заңға сәйкес, өздігінен жауап береді.
4. Бұл кепілдік келесі жәйттердің нәтижесінде пайда болған ақауларды жөндеуге таралмайды:
 - Химиялық, механикалық немесе өзге де әсер етулер, бөгде заттардың бұйымның ішіне түсіп кетуі;
 - Бұйымды тікелей мақсаты бойынша емес, дұрыс пайдаланбағанда, жинаққа кірмейтін, қосымша аксессуарларды пайдаланғанда, сондай-ақ, бұйымды техника қауіпсіздігі ережелері мен талаптарын бұза отырып, орнатқанда және пайдаланғанда;
 - Қалыпты пайдалану салдарынан пайда болған сыртқы өзгерістер байқалса, сондай-ақ құралдың функционалдық қасиетіне әсер тигізбейтін, қалыпты түрде тозған жағдайда: ішкі және сыртқы қабаттың механикалық бүлінуі (ішіне майысу, сызат, сыртқы түрінің өзгеруі-қажалып бүлінуі), металл түсінің қалыпты өзгеруі, сондай-ақ, құралдың метал бетінде құбылмалы немесе қара дақтардың пайда болуы, сонымен қатар, тоттанудың салдарынан металлдың бұзылуы, яғни металл бетінде тотқа қарсы жабыны жоқ және жабыны бар жерлері зақымдалған болса.
 - Жарамдылық мерзімі шектеулі әрлеу бөлшектері, шам, батареялар, қорғаныс экрандары, қоқыс жинақтауыштар, белдіктер, қылшақтар тозғанда;
 - Авторланған қызмет көрсету орталықтары болып табылмайтын*, тұлғалар немесе фирмалар өндірген бұйымдардың жөндеуі;
5. Осы талонның түпнұсқасымен, сатушы берген тауарлы чектің түпнұсқасымен және ақау табылған бұйыммен бірге көрсеткенде ғана жарамды болмақ.
6. Бұл кепілдік тек қана жеке тұрмыстық қажеттілік үшін пайдаланылатын бұйымдарға ғана жарамды, және коммерциялық, өнеркәсіптік немесе кәсіби мақсатта қолданылатын бұйымдарға таралмайды.

POLARIS бұйымдарына кепілдік қызмет көрсету мәселелері бойынша Өзіңіздің жергілікті POLARIS ресми сатушыңызға хабарласыңыз.

* Авторланған қызмет көрсету орталықтарының мекен-жайлары Компания сайтында: www.polar.ru