

# Инструкция по эксплуатации

Углошлифовальная машина Фиолент МШУЗ-11-150  
Ф0034

**Цены на товар на сайте:**

[http://www.vseinstrumenti.ru/instrument/shlifmashiny/bolgarka\\_ushm/fiolent/ugloshlifoalnaya\\_mashina\\_fiolent\\_mshu3-11-150\\_f0034/](http://www.vseinstrumenti.ru/instrument/shlifmashiny/bolgarka_ushm/fiolent/ugloshlifoalnaya_mashina_fiolent_mshu3-11-150_f0034/)

**Отзывы и обсуждения товара на сайте:**

[http://www.vseinstrumenti.ru/instrument/shlifmashiny/bolgarka\\_ushm/fiolent/ugloshlifoalnaya\\_mashina\\_fiolent\\_mshu3-11-150\\_f0034/#tab-Responses](http://www.vseinstrumenti.ru/instrument/shlifmashiny/bolgarka_ushm/fiolent/ugloshlifoalnaya_mashina_fiolent_mshu3-11-150_f0034/#tab-Responses)

МАШИНА ШЛИФОВАЛЬНАЯ УГЛОВАЯ  
РУЧНАЯ ЭЛЕКТРИЧЕСКАЯ

МШУЗ-11-150

Руководство по эксплуатации

## ОБЩИЕ УКАЗАНИЯ ПРИ ПОКУПКЕ МАШИНЫ

Проверьте комплектность поставки машины шлифовальной угловой ручной электрической (далее машина) в соответствии с таблицей 2.

Требуйте при покупке машины проверку ее работы на холостом ходу.

Прежде чем начать работу с машиной, внимательно ознакомьтесь с настоящим руководством по эксплуатации, обратив особое внимание на указания мер безопасности. Указания мер безопасности, перечень мастерских по гарантийному ремонту и техническому обслуживанию, иллюстрация и перечень сборочных единиц и деталей входят в настоящее руководство по эксплуатации – приложения В, Г и Д.

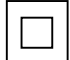
Дата изготовления (месяц, год) машины нанесены перфорацией.

### 1 НАЗНАЧЕНИЕ И ОСНОВНЫЕ ТЕХНИЧЕСКИЕ ХАРАКТЕРИСТИКИ

1.1 Машина шлифовальная угловая ручная электрическая применяется для зачистки, шлифовки, резки металлов и обработки бетона и камня в бытовых и производственных условиях с помощью шлифовального и отрезного круга без подачи воды и с применением эффективных мер (например, защитного кожуха с патрубком) к удалению пыли и металлических частиц из рабочей зоны.

Машина предназначена для работы с шлифовальными и отрезными кругами. Максимальный диаметр шлифовального и отрезного круга 150 мм, диаметр посадочного отверстия 22,23 мм.

Машина предназначена для работы в условиях умеренного климата при температуре от минус 15 до плюс 40°C, относительной влажности воздуха не более 80% и отсутствия прямого воздействия атмосферных осадков и чрезмерной запыленности воздуха.

1.2 Знак  в маркировке означает наличие в машине двойной изоляции, заземлять машину не требуется.

На корпусе редуктора нанесена стрелка, указывающая направление вращения шпинделя.

#### 1.3 Основные технические характеристики

1.3.1 Основные технические характеристики приведены в таблице 1.

Таблица 1

Наименование характеристики (параметра)	Значение
Номинальное напряжение, В	220
Номинальная частота, Гц	50
Номинальная потребляемая мощность, Вт	1100
Максимальный диаметр круга, мм	150
Толщина круга, мм	
шлифовального	6
отрезного	2,5
Частота вращения шпинделя с установленным кругом диаметром 150 мм на холостом ходу, мин <sup>-1</sup>	8500±850
Класс машины по ГОСТ 12.2.013.0-91	II тип 3
Режим работы по ГОСТ183-74	продолжительный
Корректированный уровень звуковой мощности, дБА, не более	99
Логарифмический уровень скорректированного значения виброскорости, дБ, не более	118
Масса (без шнура питания, кожуха и принадлежностей), кг	2,5
Габаритные размеры (без шнура питания), мм	391×238×110

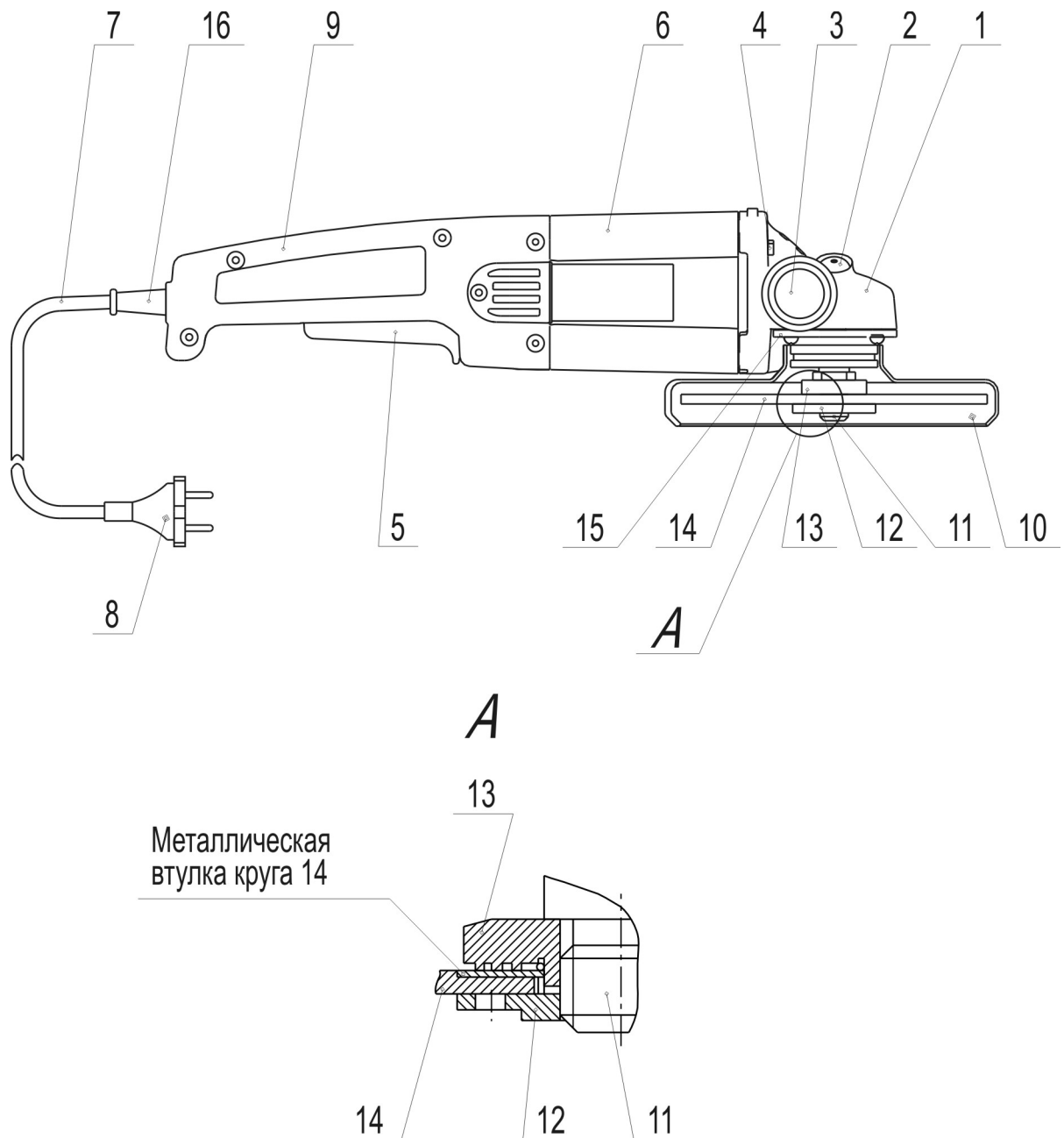
1.4 Комплект поставки приведен в таблице 2.

Таблица 2

Наименование	Количество, шт
Машина шлифовальная угловая ручная электрическая	1
Кожух	1
Ручка	1
Ключ	1
Коробка	1
Руководство по эксплуатации	1

## 2 УСТРОЙСТВО

2.1 Устройство машины показано на рисунке 1.



1 - редуктор; 2 - кнопка; 3 - ручка; 4 - винт; 5 - выключатель; 6 - электропривод; 7 - шнур питания; 8 - штепсельная вилка; 9 - ручка-накладка; 10 - кожух; 11 - шпиндель; 12 - гайка; 13 - диск; 14 - круг; 15 - нижний корпус редуктора; 16 - защитная трубка

Рисунок 1

Передача вращения от электропривода 6 к шпинделю 11 осуществляется через редуктор 1. На шпинделе устанавливается круг 14 и крепится гайкой 12.

Кожух 10 предназначен для защиты работающего с машиной от летящих искр, продуктов износа.

Ручка 3 для удобства в работе устанавливается с правой или с левой стороны машины.

На корпусе редуктора имеется кнопка 2 для фиксации шпинделя 11, позволяющая производить смену круга 14 без применения второго ключа.

### 3 РАБОТА

#### 3.1 Перед началом работы произведите:

- проверку комплектности и надежности крепления деталей;
- внешний осмотр, при этом проверяйте исправность шнура питания, его защитной трубки и штепсельной вилки, целостность корпусов электропривода и редуктора, а также ручки;
- проверку четкости работы выключателя;
- проверку работы машины на холостом ходу.

Соблюдайте осторожность при установке круга, а также при переносе машины с установленным кругом.

3.2 Установите на машине кожух 10 и закрепите хомутом. Установите ручку 3 в удобное для вас положение.

При установке или замене круга шпиндель 11, гайку 12 и диск 13 необходимо очистить от грязи. Нажав на кнопку 2 на корпусе редуктора 1 и удерживая ее в нажатом состоянии, установите на шпиндель 11 круг 14 обязательно металлической втулкой к диску 13 и закрепите его гайкой 12 ключом, входящим в комплект поставки. При установке шлифовального круга толщиной 6 мм гайку 12 перевернуть. Неправильная установка круга приводит к поломке машины. После установки круг вместе со шпинделем должен свободно вращаться (не включая машину, проверьте вращение круга рукой).

Если при включении машины круг вибрирует, замените его.

3.3 Надежно закрепите обрабатываемый материал, используя зажимные устройства или тиски.

3.4 Включение машины всегда производите до приведения круга в контакт с обрабатываемым материалом. Нарушение этого правила приводит к отскоку машины при ее включении.

При работе убедитесь, что в зоне отлета искр нет легковоспламеняющихся материалов.

При отрезных работах не перекашивайте круг в плоскости резания.

Следите, чтобы вентиляционные отверстия всегда были чистыми и открытыми.

Во избежание ожогов замену круга во время работы производите после его остывания.

Примечание – В первые часы работы машины из вентиляционного отверстия редуктора может выделяться избыточное количество смазки, заложенной в редуктор.

3.5 По окончании работы отключите машину от сети, снимите круг. Очистите машину от загрязнений, протрите сухой ветошью, храните в условиях, указанных в разделе 6.

3.6 ВНИМАНИЕ! Руководствуйтесь следующими указаниями:

- применяйте машину только в соответствии с назначением, указанным в руководстве по эксплуатации;
- не пользуйтесь кругами, имеющими рабочую скорость менее 80 м/с и имеющими механические повреждения;
- не используйте отрезные круги для шлифовальных работ. Запрещается оказывать боковое воздействие на отрезные круги;
- не обрабатывайте абразивные, упругие, эластичные материалы и изделия, содержащие асбест;
- при обработке камня алмазным отрезным кругом рекомендуется применять круг диаметром не более 125 мм. Это обеспечит высокую скорость резания и продлит срок службы машины;
- не работайте с перегрузкой, характеризующейся чрезмерным понижением числа оборотов шпинделя;

- не эксплуатируйте машину без защитного кожуха, защитных очков и противошумных наушников;

- при обработке камня, бетона рекомендуется применять индивидуальные средства защиты от пыли;

- запрещается нажимать кнопку 2 на редукторе при вращающемся шпинделе;

- запрещается обрабатывать влажные поверхности;

- запрещается эксплуатировать машину без защитного кожуха.

3.7 При эксплуатации машины на стационарном рабочем месте оно должно быть оборудовано вытяжной вентиляцией.

3.8 Допустимое суммарное время работы в течение рабочего дня длительностью 8 ч без средств индивидуальной защиты от шума составляет 70 мин. Допустимое суммарное время непрерывного вибрационного воздействия – не более 120 мин и может быть произвольно распределено в течение рабочего дня длительностью 8 ч. Увеличение времени работы возможно при условии применения средств индивидуальной защиты от шума и вибрации.

## 4 ТЕХНИЧЕСКОЕ ОБСЛУЖИВАНИЕ

### 4.1 Текущее обслуживание

Текущее обслуживание производится потребителем.

В текущее обслуживание входит:

- очистка машины от загрязнения по окончании работы;
- подтяжка крепежных деталей (при необходимости).

### 4.2 Периодическое обслуживание

Периодическое обслуживание производится после 50 ч наработки, в дальнейшем – после каждых 50 ч наработки или один раз в шесть месяцев и включает:

- проверку состояния коллектора якоря;
- осмотр и, при необходимости, замену щеток;
- осмотр и, при необходимости, замену смазки редуктора.



Замену щеток следует производить при их длине менее 8 мм. Выводные концы щеток не должны быть натянуты и должны обеспечивать свободное перемещение щеток в щеткодержателе при их износе в процессе эксплуатации.

После замены щеток включите машину на холостом ходу для приработки щеток не менее чем на 3 мин.

Смазку редуктора необходимо производить смесью, состоящей из 60-70 процентов (весовых частей) смазки ЛС-1П ТУ 38.УССР 201145-77 и 30-40 процентов (весовых частей) масла И-20А ГОСТ 20799-88, предварительно удалив старую смазку.

Периодическое обслуживание производится в мастерских по гарантийному ремонту и техническому обслуживанию.

## 5 ГАРАНТИЙНЫЕ ОБЯЗАТЕЛЬСТВА ИЗГОТОВИТЕЛЯ, СРОК СЛУЖБЫ И ХРАНЕНИЯ

5.1 Машина шлифовальная угловая ручная электрическая изготовлена в соответствии с требованиями технических условий ТУ У 29.4-14309586-015:2006 “Машины шлифовальные угловые ручные электрические”.

Изготовитель гарантирует соответствие технических характеристик машины установленным требованиям при условии соблюдения потребителем правил, изложенных в руководстве по эксплуатации.

5.2 Гарантийный срок хранения машины 2,5 года от даты изготовления. Гарантийные обязательства изготовителя не действуют, если продавец продал потребителю машину, гарантийный срок хранения которой истек.

5.3 Гарантийный срок эксплуатации машины один год от даты продажи через розничную торговую сеть при соблюдении потребителем правил эксплуатации и своевременного проведения технического обслуживания в течение гарантийного срока эксплуатации.

Если машина вследствие интенсивной эксплуатации требует дополнительного периодического обслуживания, связанного с заменой смазки, щеток, очисткой коллектора, эти работы выполняются за счет потребителя.

5.4 Срок службы машины 6 лет.

Изготовитель гарантирует возможность использования машины по назначению на протяжении срока службы при условии проведения технического обслуживания или ремонта (после окончания гарантийного срока эксплуатации техническое обслуживание и ремонт производится за счет потребителя).

5.5 Гарантийный ремонт не производится в следующих случаях.

5.5.1 Внесение в конструкцию машины изменений и проведения доработок, а также использования сборочных единиц, деталей, комплектующих изделий, не предусмотренных нормативными документами.

5.5.2 Использование машины не по назначению.

5.5.3 Нарушение потребителем правил эксплуатации и хранения машины.

5.5.4 В гарантийном и отрывных талонах на гарантийный ремонт отсутствует отметка о продаже.

5.5.5 Прошло более одного года от даты продажи.

5.5.6 Детали машины вышли из строя ввиду несвоевременного проведения текущего и периодического обслуживания.

5.5.7 Очевиден полный износ деталей в результате интенсивной эксплуатации.

5.5.8 Имеются явные признаки внешнего загрязнения или сильное загрязнение внутренних полостей машины каменной пылью, металлическими частицами или другими посторонними веществами, свидетельствующим о нарушении условий эксплуатации.

5.5.9 Имеются явные признаки внешнего или внутреннего загрязнения, а также в случае сильного загрязнения щеток и щеткодержателя.

5.5.10 Отсутствует или имеется в недостаточном количестве смазка в узлах вследствие непроведения текущего или периодического обслуживания.

5.5.11 Был удален, вытерт или изменен заводской номер на машине, а также если были вытерты или изменены данные в гарантийном талоне или отрывных талонах на гарантийный ремонт.

5.5.12 Повреждения возникли вследствие перегрузки или небрежной эксплуатации (падения, внешних механических повреждений, попадания посто-

ронных предметов в вентиляционные отверстия, попадания внутрь насекомых и т.п.), а также в результате стихийных бедствий (пожар, наводнение и др.).

5.5.13 Имеется ржавчина на деталях.

5.5.14 Имеются следы воздействия высокой температуры или внешнего пламени.

5.5.15 Наблюдается одновременное сгорание обмоток якоря и статора, оплавление внутренней полости корпуса электродвигателя.

5.5.16 Повреждена сетевая вилка, вилка заменена на другую или отсутствует вообще.

5.5.17 Нарушены потребителем правила транспортирования.

## 6 УСЛОВИЯ ТРАНСПОРТИРОВАНИЯ, ХРАНЕНИЯ И УТИЛИЗАЦИИ

6.1 Условия транспортирования машин соответствуют условиям хранения 3 по ГОСТ 15150-69.

6.2 Условия хранения машин – 1 по ГОСТ 15150-69.

Машина должна храниться в коробке, в отапливаемых или вентилируемых помещениях с кондиционированием воздуха, расположенных в любых макроклиматических районах при температуре от плюс 5 до плюс 40°С и относительной влажности воздуха 75% при плюс 15°С (среднегодовое значение).

6.3 Материалы, применяемые в машине, обеспечивают безопасную утилизацию.