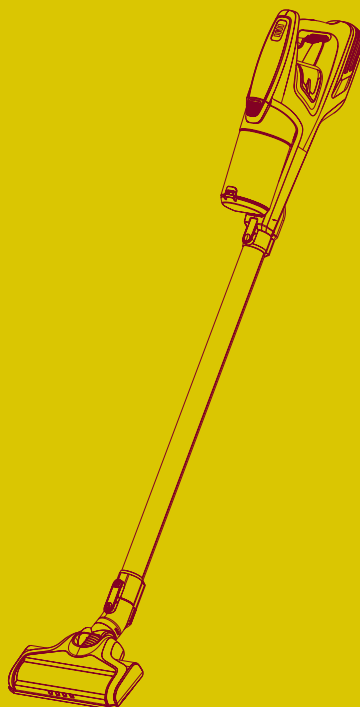




**KIT
FORT**



**Вертикальный
пылесос**
КТ-534

Руководство
по эксплуатации

Если у вас возникнут трудности с использованием нашей техники, перед обращением в магазин просим позвонить на горячую линию Kitfort:

8-812-339-22-15

8-499-400-23-34

(пн-пт с 9:30 до 17:30 по московскому времени)

info@kitfort.ru

Мы расскажем про особенности работы прибора и проконсультируем по любым другим вопросам

Содержание

Общие сведения.....	4
Комплектация	4
Устройство пылесоса	5
Подготовка к работе и использование	6
Чистка и обслуживание пылесоса	8
Уход и хранение.....	9
Устранение неполадок	9
Технические характеристики	10
Меры предосторожности.....	10



**KIT
FORT**

Вертикальный пылесос
КТ-534

Общие сведения

Вертикальный пылесос КТ-534 представляет собой устройство «2 в 1» — при отсоединении удлинительной трубки пылесос превращается в ручной.

Вертикальный пылесос отличается от обычного компактностью и небольшим весом, удобством использования, быстрой готовностью к работе и универсальностью, а также низким уровнем шума.

Ручной модуль легкий, поэтому уборка не отнимет много сил. В отличие от обычного пылесоса вертикальный пылесос всегда готов к уборке, он не требует времени на подготовку к работе, его не нужно собирать и разбирать. А благодаря работе от аккумулятора, даже не нужно включать вилку в розетку, провода не мешаются под ногами, и вы можете использовать пылесос там, где нет электричества, например, в салоне автомобиля или в дачной беседке.

Пылесос комплектуется турбощеткой, которая помогает справиться с качественной очисткой ковровых покрытий и удалением шерсти домашних животных, волос и ниток. При заклинивании турбощеткой мотор автоматически останавливается, предотвращая перегрузку.

На передней поверхности щетки для пола установлена светодиодная подсветка, чтобы было лучше видно сор во время уборки.

Вертикальный пылесос хорошо подходит для оперативной уборки, например, рассыпанных крошек или песка от обуви в коридоре. Ручным пылесосом можно пропылесосить углы и плинтусы, обивку мебели, пыль со шкафов (куда обычным пылесосом очень трудно дотянуться из-за ограниченной длины шланга), шкафчики на кухне или в гостиной, книжные полки, коврики в автомобиле или багажник.

Для ручного пылесоса очень важна широкая комплектация. Разнообразные насадки улучшают качество уборки и удобство использования. В комплекте поставляются комбинированная насадка «2 в 1» и ворсовая щетка, с помощью которых можно извлечь мусор из самых труднодоступных мест. Щели у плинтуса, пространство внутри карниза или радиатора отопления, клавиатура компьютера или ноутбука всегда будут чистыми без лишних усилий.

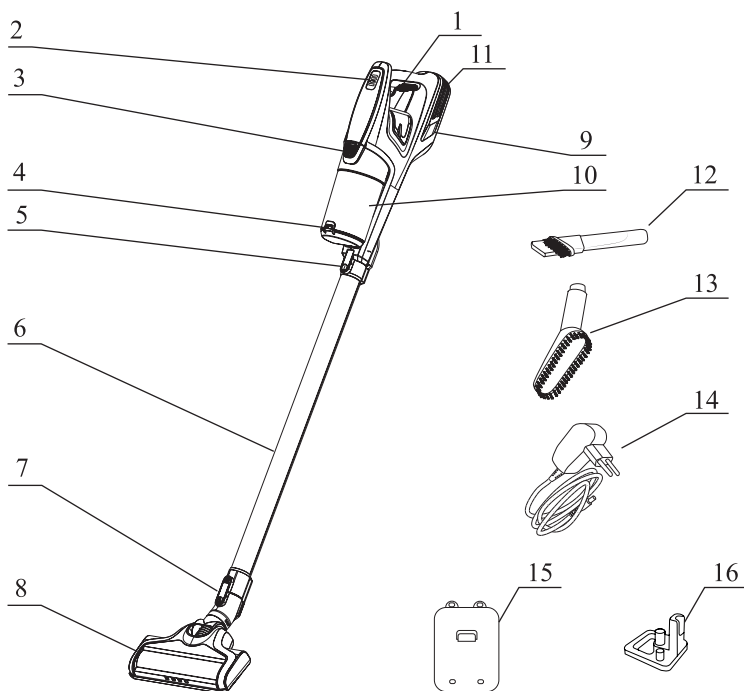
Пылесос оборудован современным циклонным фильтром, обеспечивающим хорошую очистку, а пыль из пылесборника вытряхивается очень легко и просто.

Комплектация

1. Пылесос с установленным пылесборником и фильтрами — 1 шт.
2. Удлинительная трубка для щетки для пола — 1 шт.
3. Щетка для пола — 1 шт.
4. Блок питания — 1 шт.
5. Кронштейн на стену — 1 шт.
6. Держатель насадок — 1 шт.
7. Комбинированная насадка «2 в 1» — 1 шт.
8. Ворсовая щетка — 1 шт.

- 9. Руководство по эксплуатации — 1 шт.
 - 10. Гарантийный талон — 1 шт.
 - 11. Коллекционный магнит — 1 шт.*
- *опционально

Устройство пылесоса



- 1. Кнопка включения/выключения
- 2. Индикатор
- 3. Кнопка отсоединения пылесборника
- 4. Кнопка открывания крышки пылесборника
- 5. Кнопка отсоединения удлинительной трубки
- 6. Удлинительная трубка
- 7. Кнопка отсоединения щетки для пола
- 8. Щетка для пола
- 9. Отверстия для выхода воздуха
- 10. Пылесборник
- 11. Гнездо для подключения зарядного устройства
- 12. Комбинированная насадка «2 в 1»



**KIT
FORT**

Вертикальный пылесос
КТ-534

13. Ворсовая щетка
14. Блок питания (зарядное устройство)
15. Кронштейн для крепления на стену
16. Держатель для насадок

Индикатор загорается при включении пылесоса и показывает уровень заряда аккумулятора.

Пылесос включается после нажатия на кнопку включения. Последующее нажатие переключает пылесос на большую скорость работы. Третье нажатие выключает пылесос.

Подготовка к работе и использование

Зарядка аккумулятора

Перед использованием пылесоса зарядите аккумулятор. Для этого подсоедините зарядное устройство к сети электропитания, а шнур зарядного устройства — к входному гнезду пылесоса. Во время зарядки индикатор мигает. По окончании зарядки индикатор горит непрерывно.

Конец зарядки определяется автоматически по уровню заряженности аккумулятора. Вы можете заряжать аккумулятор с любым уровнем разряженности. Перед зарядкой не требуется предварительной полной разрядки аккумулятора.

Зарядка аккумулятора должна производиться при температуре от +5 до +45 °С. Не заряжайте аккумулятор при отрицательных температурах и не допускайте его нагрева выше 50 °С.

Отключайте блок питания от сети, если вы не используете его длительное время, а также, если зарядка аккумулятора завершена.

Включение

Для включения пылесоса нажмите на кнопку включения. Пылесос включится на малую скорость. Следующее нажатие на кнопку переключает пылесос на большую скорость работы. Третье нажатие выключает пылесос.

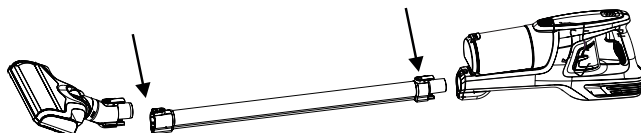
При включении пылесоса световой индикатор сверху показывает приблизительный уровень заряда аккумулятора. Три деления означают полную зарядку, два деления — уровень заряда около половины, одно деление означает низкий уровень заряда.

Пылесос может использоваться, как вертикальный пылесос и как ручной пылесос.

Вертикальный пылесос

Подсоедините к пылесосу удлинительную трубку, а к ней — щетку для пола. Щетку для пола можно подсоединить непосредственно к пылесосу без использования удлинительной трубки.

Для разборки конструкции нажмите на защелки, показанные стрелками на рисунке, и отсоедините щетку и трубку.



При включении пылесоса турбощетка на щетке для пола будет вращаться.

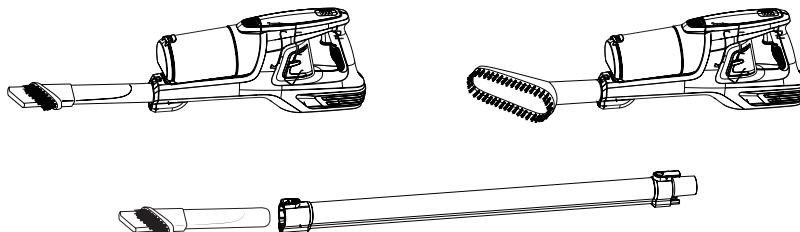
Возьмите пылесос в руку, поместите щетку для пола на пол, включите пылесос и пылесосьте, передвигая щетку возвратно-поступательными движениями.

Если турбощетка заблокируется, сработает РРТС предохранитель, который отключит мотор щетки. При этом погаснет подсветка на щетке для пола. В этом случае выключите пылесос и устраните причину блокировки.

Ручной пылесос

Для использования пылесоса в качестве ручного отсоедините удлинительную трубку и подсоедините к входному отверстию комбинированную насадку или ворсовую щетку. Насадки можно также использовать вместе с удлинительной трубкой.

Подсоедините к пылесосу необходимые насадки, нажмите на кнопку включения и приступайте к уборке поверхностей.



Установка и использование кронштейна

Закрепите кронштейн на стене, выступ на нем должен быть обращен вверх. Саморезы и анкеры для крепления в комплект не входят. Высота установки кронштейна должна быть такой, чтобы на него можно было повесить пылесос с подсоединенной удлинительной трубкой и щеткой для пола.

Повесьте пылесос на кронштейн. Выступ на кронштейне должен попасть в выемку на задней части пылесоса.

Использование держателя для насадок

На держатель можно установить комбинированную насадку, ворсовую щетку, щетку для пола и удлинительную трубку.



**KIT
FORT**

Вертикальный пылесос
КТ-534

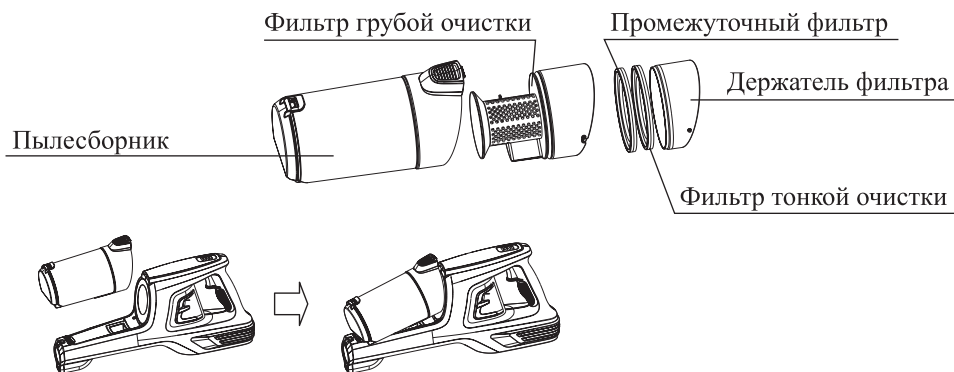
Чистка и обслуживание пылесоса

Очистка пылесборника

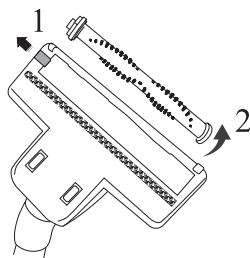
Поместите пылесос над мусорным ведром, нажмите на кнопку открывания крышки пылесборника и вытряхните мусор. Закройте крышку, нажав на нее до упора.

Чистка фильтра

Нажмите на кнопку отсоединения пылесборника и снимите его. Поверните держатель фильтра против часовой стрелки и выньте его. Извлеките фильтр тонкой очистки и промежуточный фильтр. Выньте фильтр грубой очистки. Очистите фильтры. При необходимости промойте их и высушите. Установите фильтры в обратной последовательности. Установите пылесборник на место.



Чистка турбощетки



Переверните щетку для пола. Сдвиньте рычажок на фиксаторе турбощетке в сторону. Потяните турбощетку вверх и в сторону, чтобы снять. Очистите ее от накрутившихся волос, ниток и пыли. При необходимости срежьте их ножницами.

Проверьте, что подшипник на турбощетке со стороны защелки вращается. Если его вращение затруднено, потяните за подшипник, чтобы снять его. Очистите ось, втулку и шайбу от грязи и накрутившихся волос, смажьте каплей машинного масла или густой смазки. Установите подшипник обратно до щелчка.

Очистите вал турбощетке со стороны щетки для пола, удалите с него намотавшиеся волосы.

Затем установите турбощетку обратно, действуя в обратной последовательности.

Уход и хранение

Храните пылесос в сухом и прохладном месте, недоступном для детей.

Аккумулятор пылесоса литиевый, поэтому хранить его лучше заряженным наполовину во избежание чрезмерной потери емкости. Перед уборкой на длительное хранение вставьте его в пылесос и разрядите до тех пор, когда индикатор покажет 2 деления, это будет означать уровень заряженности около половины. Затем выньте аккумулятор из пылесоса и уберите на хранение.

При длительном хранении подзаряжайте аккумулятор примерно раз в 8-12 месяцев. В противном случае из-за саморазряда аккумулятор может разрядиться ниже минимально допустимого уровня.

Устранение неполадок

Пылесос плохо всасывает

1. Прочистите фильтр и промойте его водой.
2. Возможно, засорился входной патрубок или удлинительная трубка. Осмотрите их и удалите застрявшие предметы.

Рекомендация. Вы можете легко установить, засорены ли фильтры. Снимите пылесборник, выньте фильтр промежуточной и тонкой очистки, установите пылесборник на пылесос, включите пылесос и проверьте рукой силу всасывания. Затем установите фильтры и снова проверьте силу всасывания. Если с установленными фильтрами сила всасывания сильно меньше, чем без фильтров, то фильтры засорены. Промойте их или замените.

Аккумулятор не заряжается

1. Удостоверьтесь, что при подключении блока питания загорается индикатор. Если индикатор не горит, неисправен блок питания, цепь зарядки аккумулятора или аккумулятор.

Турбощетка не вращается

1. Проверьте контакты на турбощетке и на удлинительной трубке.
2. Проверьте, что турбощетка не заблокирована.

Погасла подсветка на щетке для пола

1. Возможно, турбощетка заблокировалась. Проверьте турбощетку.



**KIT
FORT**

Вертикальный пылесос
КТ-534

Технические характеристики

1. Блок питания: AC 100–240 В, 50–60 Гц, DC 27 В, 0,5 А
2. Аккумулятор: Li-Ion 22,2 В, 2,2 А*ч
3. Мощность: 110 Вт
4. Время работы: 30 минут
5. Время зарядки: 5 часов
6. Емкость пылесборника: 0,5 л
7. Уровень шума: 70 дБ
8. Размер устройства: 240 × 200 × 1150 мм
9. Вес нетто: 2,6 кг
10. Вес брутто: 3,0 кг

Срок службы: 2 года

Срок гарантии: 1 год

Товар сертифицирован

Производитель: Сучжоу Апклин Илектрик Со., Лтд. 1-й Билдинг, №1279, Цзиньфен Саус Роуд, Муду, Учжун Дистрикт, 215101, Китай.

Импортер: ООО «Аэро-Трейд». 197022, г. Санкт-Петербург, Инструментальная ул., д. 3, лит. Б, пом. 1 Н.

Страна происхождения: Китай.

Уполномоченная организация для принятия претензий на территории РФ: ООО «Аэро-Трейд». 197022, г. Санкт-Петербург, Инструментальная ул., д. 3, лит. Б, пом. 1 Н.

Горячая линия производителя: 8-812-339-22-15, 8-499-400-23-34 (пн-пт с 9:30 до 17:30 по московскому времени), info@kitfort.ru.

Адреса сервисных центров вы можете узнать у оператора горячей линии или на сайте kitfort.ru

Требуется особая утилизация. Во избежание нанесения вреда окружающей среде необходимо отделить данный объект от обычных отходов и утилизировать его наиболее безопасным способом, например, сдать в специальные места по утилизации.

Месяц и год изготовления указаны на нижней стороне упаковочной коробки.

Производитель имеет право на внесение изменений в дизайн, комплектацию, а также в технические характеристики изделия в ходе совершенствования своей продукции без дополнительного уведомления об этих изменениях.

Меры предосторожности

Пожалуйста, внимательно прочтите инструкцию по эксплуатации. Обратите особое внимание на меры предосторожности. Всегда держите инструкцию под рукой.

1. Устройство предназначено для использования в бытовых условиях и может применяться в квартирах, загородных домах, гостиничных номерах, офисах и других подобных местах для непромышленной и некоммерческой эксплуатации.
2. Используйте устройство только по назначению и в соответствии с указаниями, изложенными в данном руководстве. Нецелевое использование устройства будет считаться нарушением условий надлежащей эксплуатации.

3. Перед подключением устройства к электрической розетке убедитесь, что параметры электропитания, указанные на нем, совпадают с параметрами используемого источника питания.
4. Для предотвращения поражения электрическим током не погружайте устройство в воду и другие жидкости.
5. Не переносите блок питания, взявшись за шнур. Не тяните за шнур питания при отключении разъема блока питания от пылесоса.
6. Не используйте устройство, если шнур, блок питания или другие части прибора повреждены. Во избежание поражения электрическим током не разбирайте устройство самостоятельно — для его ремонта обратитесь к квалифицированному специалисту. Помните, неправильная сборка устройства повышает опасность поражения электрическим током при эксплуатации.
7. Детям, людям с ограниченными физическими, сенсорными или умственными способностями, а также лицам, не обладающим достаточными знаниями и опытом, разрешается пользоваться прибором только под контролем лиц, ответственных за их безопасность, или после инструктажа по эксплуатации устройства. Не позволяйте детям играть с прибором.
8. Контролируйте работу пылесоса, когда рядом находятся дети или домашние животные.
9. Не включайте прибор без фильтров. Это может привести к повреждению устройства.
10. Не оставляйте работающий прибор без присмотра. Выключите его и отключите от сети, если не используете прибор длительное время или перед проведением обслуживания.
11. Не засасывайте воду и другие жидкости, влажные предметы, угли, окурки и горячую золу, острые предметы, очень мелкую пыль (например, цементную пыль или тонер), легко воспламеняющиеся вещества.
12. Своевременно очищайте фильтр. Помните, что засоренный фильтр уменьшает силу всасывания, что может привести к ухудшению качества уборки. Также при засорении фильтра уменьшается количество прокачиваемого пылесосом воздуха, что может привести к перегреву мотора и выходу его из строя, т.к. мотор охлаждается прокачиваемым через пылесос воздухом.
13. Не пытайтесь обойти блокировку включения устройства.
14. Не допускайте падения прибора и не подвергайте его ударам.
15. Храните устройство в недоступных детям местах.
16. Используйте только предлагаемые производителем аксессуары или комплектующие. Использование иных дополнительных принадлежностей может привести к поломке устройства или получению травм.
17. Не нагревайте аккумулятор выше 50 °С, не бросайте его в огонь, не выбрасывайте в мусорное ведро. Аккумулятор должен утилизироваться особым образом.

Кит-руководство

Наш слоган «Всегда что-то новенькое!» отражает саму суть бренда. Ведь марка обладает позитивным любопытством, у нее настоящий нюх на полезные новинки. В ассортименте всегда появляются интересные товары с новыми возможностями.

Не случайно символом бренда стал кит — любопытный, умный и безусловно полезный. Так и наши товары — любопытные, умные и безусловно полезные, они верой и правдой будут помогать вам готовить, наводить чистоту и ухаживать за вещами.

Если вам понравилось пользоваться нашими бытовыми приборами — будем рады прочесть ваши отзывы и истории, присылайте их по адресу info@kitfort.ru или оставьте на сайте www.kitfort.ru.

Если же что-то не понравилось — тем более напишите нам, и мы обязательно учтем ваши пожелания и наблюдения.

И тогда кит обязательно станет самым полезным другом вашего дома!

